



Konstruktionsnachweis 600.53

Abschottung für Kabel
PROMASTOP®-Deckenvorschott 90,
Typen E oder E SP,
feuerbeständig, 90 min.

Bautechnischer Brandschutz

Stand 17.04.2023



Übereinstimmungserklärung für Promat-Brandschutzkonstruktionen und -systeme gemäß den Forderungen der Landesbauordnungen

Empfänger/Bauherr

Firma: _____ Tel./Fax: _____

Name: _____ Email: _____

Straße: _____

PLZ/Ort: _____

Gegenstand:	Abschottung für Kabel PROMASTOP®-Deckenvorschott 90, Typen E oder E SP feuerbeständig, 90 min. Promat-Konstruktion 600.53
Name und Anschrift des Unternehmens, das die Kabelabschottung/en erstellt hat:	
Baustelle bzw. Gebäude	
Datum der Erstellung:	
Weitere Hinweise:	
Bauaufsichtliche Anforderung der Kabelabschottung/en : feuerbeständig, 90 min.	

Hiermit wird bestätigt, dass

- die **Kabelabschottung/en, feuerbeständig 90 min.**, zum Einbau in Decken der Feuerwiderstandsklasse **F 90** hinsichtlich aller Einzelheiten fachgerecht und unter Einhaltung aller Bestimmungen der allgemeinen Bauartgenehmigung **Nr. Z-19.53-2584** des Deutschen Instituts für Bautechnik vom **17. Februar 2022** (und ggf. der Bestimmungen des Änderungs- und Ergänzungsbescheids vom __.__.__) erstellt sowie gekennzeichnet wurde/n und
- die für die Erstellung des Regelungsgegenstandes verwendeten Bauprodukte entsprechend den Bestimmungen der allgemeinen Bauartgenehmigung gekennzeichnet waren

Ort, Datum _____ Stempel und Unterschrift _____

(Diese Bescheinigung ist dem Bauherrn ggfs. zur Weitergabe an die zuständige Bauaufsichtsbehörde auszuhändigen.)

Allgemeine Bauartgenehmigung

Eine vom Bund und den Ländern gemeinsam
getragene Anstalt des öffentlichen Rechts

**Zulassungs- und Genehmigungsstelle
für Bauprodukte und Bauarten**

Datum:

17.02.2022

Geschäftszeichen:

III 62-1.19.53-185/21

Nummer:

Z-19.53-2584

Geltungsdauer

vom: **17. Februar 2022**

bis: **31. Dezember 2026**

Antragsteller:

Etex Building Performance GmbH

Geschäftsbereich Promat

Scheifenkamp 16

40878 Ratingen

Gegenstand dieses Bescheides:

**Feuerwiderstandsfähige Abschottung für elektrische Leitungen "PROMASTOP-
Deckenvorschott 90, Typen E und E SP"**

Der oben genannte Regelungsgegenstand wird hiermit allgemein bauaufsichtlich genehmigt.
Dieser Bescheid umfasst acht Seiten und fünf Anlagen.

Diese allgemeine Bauartgenehmigung ersetzt die zur Bauart enthaltenen Bestimmungen der
allgemeinen bauaufsichtlichen Zulassung Nr. Z-19.15-2239 vom 13. März 2017.

DIBt

I ALLGEMEINE BESTIMMUNGEN

- 1 Mit der allgemeinen Bauartgenehmigung ist die Anwendbarkeit des Regelungsgegenstandes im Sinne der Landesbauordnungen nachgewiesen.
- 2 Dieser Bescheid ersetzt nicht die für die Durchführung von Bauvorhaben gesetzlich vorgeschriebenen Genehmigungen, Zustimmungen und Bescheinigungen.
- 3 Dieser Bescheid wird unbeschadet der Rechte Dritter, insbesondere privater Schutzrechte, erteilt.
- 4 Dem Anwender des Regelungsgegenstandes sind, unbeschadet weitergehender Regelungen in den "Besonderen Bestimmungen", Kopien dieses Bescheides zur Verfügung zu stellen. Zudem ist der Anwender des Regelungsgegenstandes darauf hinzuweisen, dass dieser Bescheid an der Anwendungsstelle vorliegen muss. Auf Anforderung sind den beteiligten Behörden ebenfalls Kopien zur Verfügung zu stellen.
- 5 Dieser Bescheid darf nur vollständig vervielfältigt werden. Eine auszugsweise Veröffentlichung bedarf der Zustimmung des Deutschen Instituts für Bautechnik. Texte und Zeichnungen von Werbeschriften dürfen diesem Bescheid nicht widersprechen, Übersetzungen müssen den Hinweis "Vom Deutschen Institut für Bautechnik nicht geprüfte Übersetzung der deutschen Originalfassung" enthalten.
- 6 Dieser Bescheid wird widerruflich erteilt. Die Bestimmungen können nachträglich ergänzt und geändert werden, insbesondere, wenn neue technische Erkenntnisse dies erfordern.
- 7 Dieser Bescheid bezieht sich auf die von dem Antragsteller im Genehmigungsverfahren zum Regelungsgegenstand gemachten Angaben und vorgelegten Dokumente. Eine Änderung dieser Genehmigungsgrundlagen wird von diesem Bescheid nicht erfasst und ist dem Deutschen Institut für Bautechnik unverzüglich offenzulegen.

II BESONDERE BESTIMMUNGEN

1 Regelungsgegenstand und Anwendungsbereich

- 1.1 Die allgemeine Bauartgenehmigung (aBG) gilt für die Errichtung der Abschottung "PROMASTOP-Deckenvorschott 90, Typen E und E SP" als Bauart zum Verschließen von Öffnungen in feuerwiderstandsfähigen Decken nach Abschnitt 2.2, durch die elektrische Leitungen nach Abschnitt 2.3 hindurchgeführt wurden (sog. Kabelabschottung), wobei die Aufrechterhaltung der Feuerwiderstandsfähigkeit im Bereich der Durchführungen bei einseitiger Brandbeanspruchung – unabhängig von deren Richtung – für 90 Minuten als nachgewiesen gilt (feuerbeständig).
- 1.2 Die Kabelabschottung besteht im Wesentlichen aus Mineralwolle-Platten und einer Ablationsbeschichtung sowie Aufleistungen aus Brandschutzbauplatten. Die Kabelabschottung ist gemäß Abschnitt 2.5 aus den Bauprodukten nach Abschnitt 2.1 zu errichten.
- 1.3 Die Abschottung darf im Innern von Gebäuden – auch zu Aufenthaltsräumen und zugehörigen Nebenräumen hin – errichtet werden.
- 1.4 Die in dieser allgemeinen Bauartgenehmigung beschriebenen und in den Anlagezeichnungen dargestellten Ausführungen stellen Mindestanforderungen zur Erfüllung der Anforderungen an den Brandschutz dar. Die Vorschriften anderer Rechtsbereiche bleiben unberührt. Im Rahmen des Genehmigungsverfahrens wurden insbesondere keine Nachweise zum Wärme- oder Schallschutz sowie zur Dauerhaftigkeit der aus den Bauprodukten errichteten Abschottung geführt.

2 Bestimmungen für Planung, Bemessung und Ausführung

2.1.1 Mineralwolle-Platten

Die Mineralwolle-Platten¹ müssen mindestens 50 mm dick sein und der DIN EN 13162² sowie Tabelle 1 entsprechen.

In diesem Genehmigungsverfahren wurden Mineralwolle-Platten mit folgenden Kennwerten als geeignet nachgewiesen: nichtbrennbar³, Schmelzpunkt ≥ 1000 °C nach DIN 4102-17⁴, Rohdichte ≥ 150 kg/m³.

Es dürfen die in der Tabelle 1 aufgeführten Mineralwolle-Platten verwendet werden.

Tabelle 1

Bezeichnung/Firma	Leistungserklärung Nr./Datum
"Hardrock 040" der Firma Deutsche Rockwool Mineralwoll GmbH, 45966 Gladbeck	DE0371011701 vom 03.01.2017

2.1.2 Mineralwolle

Im Genehmigungsverfahren wurde lose Mineralwolle (Stopfwohle) mit folgenden Kennwerten als geeignet nachgewiesen: nichtbrennbar³, Schmelzpunkt ≥ 1000 °C nach DIN 4102-17⁴.

¹ Die Herstellung und Zusammensetzung der Bauprodukte muss den in der Prüfung verwendeten oder zu diesem Zeitpunkt bewerteten entsprechen (Produktionsstand: 03.01.2017).

² DIN EN 13162:2015-04 Wärmedämmstoffe für Gebäude - Werkmäßig hergestellte Produkte aus Mineralwolle (MW) - Spezifikation

³ Die Zuordnung der klassifizierten Eigenschaften des Brandverhaltens zu den bauaufsichtlichen Anforderungen erfolgt gemäß der Technischen Regel A 2.2.1.2, "Bauaufsichtliche Anforderungen, Zuordnung der Klassen, Verwendung von Bauprodukten, Anwendung von Bauarten" der Muster-Verwaltungsvorschrift Technische Baubestimmungen (MVVTB) Ausgabe 2020/1, Anhang 4, Abschnitt 1 (s. www.dibt.de).

⁴ DIN 4102-17:2017-12 Brandverhalten von Baustoffen und Bauteilen; Schmelzpunkt von Mineralwolle-Dämmstoffen; Begriffe, Anforderungen, Prüfung

2.1.3 Ablationsbeschichtungen

Die Ablationsbeschichtung "PROMASTOP-Brandschutz-Coating Typ E" bzw. "PROMASTOP-Brandschutz-Coating, Typ E SP" muss der allgemeinen bauaufsichtlichen Zulassung Nr. Z-19.11-1398 entsprechen.

2.1.4 Brandschutzbauplatten

Die Brandschutzbauplatten "PROMAXON Typ A" müssen der Leistungserklärung Nr. 0749-CPR-06/0215-2018/1 vom 25.06.2018, basierend auf der zugehörigen ETA, entsprechen und 2,5 cm bzw. 1,0 cm dick sein.

2.2 Wände, Decken, Öffnungen

2.2.1 Die Abschottung darf in Decken errichtet werden, die den Angaben der Tabelle 2 entsprechen und die Öffnungen gemäß den Angaben der Tabellen 2 und 3 enthalten. Die Decken müssen den Technischen Baubestimmungen entsprechen.

Tabelle 2

Bauteil	bauaufsichtliche Anforderung an die Feuerwiderstandsfähigkeit ⁵	Bauteildicke [cm]	max. Öffnungsgröße B x H [cm]
Decke ⁶	feuerbeständig	≥ 15	100 x 100

2.2.2 Der Abstand der zu verschließenden Bauteilöffnung zu anderen Öffnungen oder Einbauten muss den Angaben der Tabelle 3 entsprechen.

Tabelle 3

Abstand der Bauteilöffnung zu	Größe der nebeneinander liegenden Öffnungen (B [cm] x H [cm])	Abstand zwischen den Öffnungen [cm]
anderen Abschottungen	eine/beide Öffnung(en) > 40 x 40	≥ 20
	beide Öffnungen ≤ 40 x 40	≥ 10
anderen Öffnungen oder Einbauten	eine/beide Öffnung(en) > 20 x 20	≥ 20
	beide Öffnungen ≤ 20 x 20	≥ 10

2.3 Installationen

2.3.1 Allgemeines

2.3.1.1 Durch die zu verschließende Bauteilöffnung dürfen eine oder mehrere der in den folgenden Abschnitten genannten Installationen (Leitungen, Tragekonstruktionen) hindurchgeführt sein/werden⁷. Andere Teile oder Hilfskonstruktionen sowie andere Leitungen sind nicht zulässig.

2.3.1.2 Der gesamte zulässige Querschnitt der Installationen (bezogen auf die jeweiligen Außenabmessungen), die durch die zu verschließende Bauteilöffnung gemeinsam hindurchgeführt werden dürfen, ergibt sich in Abhängigkeit von der jeweiligen Größe der Rohbauöffnung unter Beachtung

- der geltenden Vorschriften der Elektrotechnik, insbesondere bezüglich der erforderlichen Mindestabstände zwischen den einzelnen Kabeln sowie

⁵ Die Zuordnung der Feuerwiderstandsklassen zu den bauaufsichtlichen Anforderungen erfolgt gemäß der Technischen Regel A 2.2.1.2, "Bauaufsichtliche Anforderungen, Zuordnung der Klassen, Verwendung von Bauprodukten, Anwendung von Bauarten" der Muster-Verwaltungsvorschrift Technische Baubestimmungen (MVVVB) Ausgabe 2020/1, Anhang 4, Abschnitt 4 (s. www.dibt.de).

⁶ Decken aus Beton bzw. Stahlbeton oder Porenbeton

⁷ Technische Bestimmungen für die Ausführung der Leitungsanlagen und die Zulässigkeit von Leitungsdurchführungen bleiben unberührt.

- der geltenden Abstandsforderungen zwischen elektrischen Anlagen und Rohrleitungsanlagen (nicht elektrische technische Anlagen), die so zu wählen sind, dass sich die Systeme gegenseitig nicht beeinflussen können.

Der gesamte zulässige Querschnitt der Installationen (bezogen auf die jeweiligen Außenabmessungen) darf jedoch insgesamt nicht mehr als 60 % der Rohbauöffnung betragen.

- 2.3.1.3 Die Abschottung darf auch zum Schließen von Öffnungen angewendet werden, durch die noch keine Installationen hindurchgeführt wurden (sog. Reserveabschottungen). Nachträgliche Änderungen an der Schottbelegung dürfen vorgenommen werden (s. Abschnitt 3).

2.3.2 Kabel und Kabeltragekonstruktionen

2.3.2.1 Werkstoffe und Abmessungen der Kabel

Durch die zu verschließende Bauteilöffnung dürfen Kabel aller Arten hindurchgeführt sein/werden, sofern sie im Innern keine Hohlräume aufweisen⁸. Der Außendurchmesser der Kabel darf maximal 80 mm betragen. Die Größe des Gesamtleiterquerschnitts des einzelnen Kabels ist nicht begrenzt.

2.3.2.2 Verlegungsarten der Kabel

Die Kabel dürfen zu Kabellagen zusammengefasst und auf Kabeltragekonstruktionen verlegt sein. Die Kabeltragekonstruktionen (Kabelrinnen, -pitschen, -leitern) dürfen aus Stahl-, Aluminium- oder Kunststoffprofilen bestehen.

Kabelbündel mit einem Durchmesser ≤ 100 mm aus parallel verlaufenden, dicht gepackten und miteinander fest verschnürten, vernähten oder verschweißten Kabeln (Außendurchmesser des Einzelkabels ≤ 21 mm) dürfen ungeöffnet durch die zu verschließende Bauteilöffnung geführt werden.

2.3.2.3 Halterungen (Unterstützungen)

Die Befestigung der Kabel bzw. Kabeltragekonstruktionen muss an den umgebenden Bauteilen zu beiden Seiten des feuerwiderstandsfähigen Bauteils nach den einschlägigen Regeln erfolgen. Die Befestigung muss so ausgebildet sein, dass im Brandfall eine zusätzliche mechanische Beanspruchung der Abschottung nicht auftreten kann.

2.3.2.4 Abstände/Arbeitsräume innerhalb der Bauteilöffnung

Die Kabel bzw. die mit Kabeln belegten Kabeltragekonstruktionen müssen so angeordnet sein, dass ein mindestens 5 cm hoher Arbeitsraum zwischen der Öffnungslaibung und der oberen Kabellage vorhanden ist.

Die Kabel bzw. die mit Kabeln belegten Kabeltragekonstruktionen dürfen seitlich an der Öffnungslaibung anliegen und die untersten Kabel bzw. Kabeltragekonstruktionen dürfen auf der Öffnungslaibung aufliegen.

Der Abstand zwischen den Kabeltragekonstruktionen muss mindestens 100 mm betragen.

2.3.3 Einzelne Leitungen für Steuerungszwecke

Durch die zu verschließende Bauteilöffnung dürfen Rohre aus Stahl oder Kunststoff mit einem Außendurchmesser ≤ 15 mm hindurchgeführt sein/werden.

2.4 Voraussetzungen für die Errichtung der Abschottung

2.4.1 Allgemeines

- 2.4.1.1 Die für die Errichtung der Abschottung zu verwendenden Bauprodukte müssen verwendbar sein im Sinne der Bestimmungen zu den jeweiligen Bauprodukten in der jeweiligen Landesbauordnung.

- 2.4.1.2 Die Errichtung der Abschottung muss gemäß der Einbauanleitung des Antragstellers (s. Abschnitt 2.4.2) erfolgen. Die für die Baustoffe/Bauprodukte angegebenen Verarbeitungsbedingungen sind einzuhalten.

⁸ Kabel mit metallischen oder nichtmetallischen, elektrischen oder optischen Leitern, jedoch z. B. keine Hohlleiter oder Koaxialkabel mit hohlem Innenleiter bzw. mit Luftisolierung

2.4.1.3 Es ist sicherzustellen, dass durch die Errichtung der Abschottung die Standsicherheit des angrenzenden Bauteils – auch im Brandfall – nicht beeinträchtigt wird.

2.4.2 Einbauanleitung

Der Antragsteller dieser allgemeinen Bauartgenehmigung hat jedem Anwender neben einer Kopie der allgemeinen Bauartgenehmigung, eine Einbauanleitung zur Verfügung zu stellen, die er in Übereinstimmung mit dieser allgemeinen Bauartgenehmigung erstellt hat und die alle zur Montage und zur Nutzung erforderlichen Daten, Maßgaben und Hinweise enthält, z. B.:

- Art und Mindestdicken der Bauteile, in denen die Abschottung errichtet werden darf,
- Hinweise auf zulässige Kabel unter Berücksichtigung der Bauteilart und -dicke (Angaben zu Art/Aufbau der Kabel und Kabelaußendurchmesser)
- Grundsätze für die Errichtung der Abschottung mit Angaben über die dafür zu verwendenden Bauprodukte,
- Anweisungen zur Errichtung der Abschottung und Hinweise zu notwendigen Abständen,
- Hinweise auf zulässige Verankerungs- oder Befestigungsmittel,
- Hinweise auf die Reihenfolge der Arbeitsvorgänge,
- Hinweise auf zulässige Änderungen (z. B. Nachbelegung).

2.5 Bestimmungen für die Ausführung

2.5.1 Allgemeines

2.5.1.1 Vor dem Verschluss der Restöffnung ist in jedem Fall zu kontrollieren, ob die Belegung der Abschottung den Bestimmungen des Abschnitts 2.3 entspricht. Die Montage der Abschottung kann ausschließlich von der Deckenunterseite vorgenommen werden.

2.5.1.2 Vor der Errichtung der Abschottung sind die Bauteillaibungen zu reinigen.

2.5.2 Aufleistungen

Unterseitig der Decke sind in einem Abstand von 30 mm zur Bauteilöffnung umlaufend um die Bauteilöffnung, Aufleistungen aus jeweils zwei übereinander angeordneten 100 mm breiten und 25 mm dicken Streifen aus den Brandschutzbauplatten nach Abschnitt 2.1.4 mit dafür geeigneten Schrauben und ggf. Dübeln zu befestigen (s. Anlagen 1 und 2).

Nach erfolgter Montage der Mineralwolle-Platten gemäß Abschnitt 2.5.3.2 ist zur Lagesicherung der Mineralwolle-Platten zusätzlich jeweils ein 130 mm breiter und 10 mm dicker Streifen aus den Brandschutzbauplatten nach Abschnitt 2.1.4 mit dafür geeigneten Schrauben an den vorher angebrachten 100 mm breiten Aufleistungen zu befestigen (s. Anlage 3).

Der Abstand der Befestigungspunkte an der Decke darf maximal 250 mm und für die Brandschutzbauplatten untereinander maximal 200 mm betragen (s. Anlage 3).

2.5.3 Verarbeitung der Mineralwolle-Platten und der Ablationsbeschichtungen

2.5.3.1 Die Kabel und die Kabeltragekonstruktionen müssen im Bereich unterhalb der Mineralwolle-Platten deckenunterseitig auf einer Länge von mindestens 200 mm mit der Ablationsbeschichtung "PROMASTOP-Brandschutz-Coating, Typ E oder E SP" nach Abschnitt 2.1.3 beschichtet werden. Die Trockenschichtdicke muss mindestens 1,5 mm betragen (s. Anlagen 2 und 3).

Die Kabel und die Kabeltragekonstruktionen müssen vor dem Aufbringen der Beschichtung gereinigt (und ggf. auch entfettet) werden. Ein vorhandener Korrosionsschutz der Stahlteile (z. B. der Kabeltragekonstruktionen) muss mit der Beschichtung verträglich sein.

2.5.3.2 Die Öffnungen zwischen den Installationen sowie zwischen den Installationen und den Bauteillaibungen sind mit Pass-Stücken aus Mineralwolle-Platten nach Abschnitt 2.1.1 in drei aneinander liegenden Lagen so zu verschließen, dass die obere Mineralwolle-Plattenlage bündig zur Deckenoberseite und die untere Mineralwolle-Plattenlage bündig zur Deckenunterseite liegt (s. Anlagen 2 und 3).

Die Pass-Stücke sind stramm sitzend in die Öffnungen einzupassen, nachdem auch ihre umlaufenden Randflächen mit der Ablationsbeschichtung "PROMASTOP-Brandschutz-

Coating, Typ E oder Typ E SP" nach Abschnitt 2.1.3 eingestrichen wurden. Verbleibende Fugen dürfen mit loser Mineralwolle nach Abschnitt 2.1.2 in Dicke der Mineralwolle-Plattenschicht fest ausgestopft werden.

- 2.5.3.3 Anschließend ist die nach unten weisende Oberfläche der unteren Mineralwolle-Platten mit der Ablationsbeschichtung nach Abschnitt 2.1.3 so zu beschichten, dass die Dicke der Beschichtung mindestens 1,5 mm (Trockenschichtdicke) beträgt.
- 2.5.3.4 Unterhalb der Decke – zwischen den umlaufend angebrachten Aufleistungen – ist eine vierte Mineralwolle-Plattenlage anzuordnen, die wie in Abschnitt 2.5.3.2 einzubauen ist und umlaufend 30 mm weit über die Öffnung überstehen muss. Die Dicke der vier übereinander angeordneten Mineralwolle-Platten-Lagen muss insgesamt mindesten 20 cm betragen.
- 2.5.3.5 Anschließend ist die 10 mm dicken Aufleistung aus PROMAXON-Brandschutzbauplattenstreifen Typ A zur Lagesicherung der untersten Mineralwolle-Platte zu befestigen (s. Abschnitt 2.5.2).
- 2.5.3.6 Nach dem Schließen der Bauteilöffnung mit Mineralwolle-Platten und ggf. Mineralwolle sind alle Spalten, Fugen und Zwickel - insbesondere die zwischen den einzelnen Kabeln - von unten mit der Ablationsbeschichtung "PROMASTOP-Brandschutz-Coating, Typ E oder E SP" nach Abschnitt 2.1.3. flächeneben zu verspachteln.
- 2.5.3.7 Kabelbündel nach Abschnitt 2.3.2.2 müssen im Innern nicht mit Baustoffen ausgefüllt werden.
- 2.5.3.8 Abschließend ist die nach unten weisenden Oberfläche der unteren Mineralwolle-Platten, sowie die Aufleistungen mit der Ablationsbeschichtung nach Abschnitt 2.1.3 so zu beschichten, dass die Dicke der Beschichtung dort insgesamt mindestens 1,5 mm (Trockenschichtdicke) beträgt.

2.5.8 Sicherungsmaßnahmen

Abschottungen in Decken sind gegen Belastungen, insbesondere auch gegen das Betreten, durch geeignete Maßnahmen zu sichern (z. B. durch Umwehrung oder durch Abdeckung mittels Gitterrost).

2.6 Kennzeichnung der Abschottung

Jede Abschottung nach dieser allgemeinen Bauartgenehmigung ist vom Errichter mit einem Schild dauerhaft zu kennzeichnen, das folgende Angaben enthalten muss:

- Feuerwiderstandsfähige Abschottung für elektrische Leitungen "PROMASTOP-Deckenvorschott 90, Typ E oder Typ E SP"
nach aBG Nr.: Z-19.53-2584
Feuerwiderstandsfähigkeit: feuerbeständig
- Name des Errichters der Abschottung
- Monat/Jahr der Errichtung:

Das Schild ist jeweils neben der Abschottung an der Decke zu befestigen.

2.7 Übereinstimmungserklärung

Der Unternehmer (Errichter), der die Abschottung (Genehmigungsgegenstand) errichtet oder Änderungen an der Abschottung vornimmt (z. B. Nachbelegung), muss für jedes Bauvorhaben eine Übereinstimmungserklärung ausstellen, mit der er bescheinigt, dass die von ihm errichtete Abschottung den Bestimmungen dieser allgemeinen Bauartgenehmigung entspricht (ein Muster für diese Erklärung s. Anlage 5). Diese Erklärung ist dem Bauherrn zur ggf. erforderlichen Weiterleitung an die zuständige Bauaufsichtsbehörde auszuhändigen.

3 Bestimmungen für die Nutzung

3.1 Allgemeines

3.1.1 Bei jeder Ausführung der Abschottung hat der Unternehmer (Errichter) den Auftraggeber schriftlich darauf hinzuweisen, dass die Brandschutzwirkung der Abschottung auf die Dauer nur sichergestellt ist, wenn die Abschottung stets in ordnungsgemäßem Zustand gehalten und nach evtl. vorgenommener Belegungsänderung der bestimmungsgemäße Zustand der Abschottung wieder hergestellt wird.

Im Übrigen gelten die Bestimmungen gemäß Abschnitt 2.7.

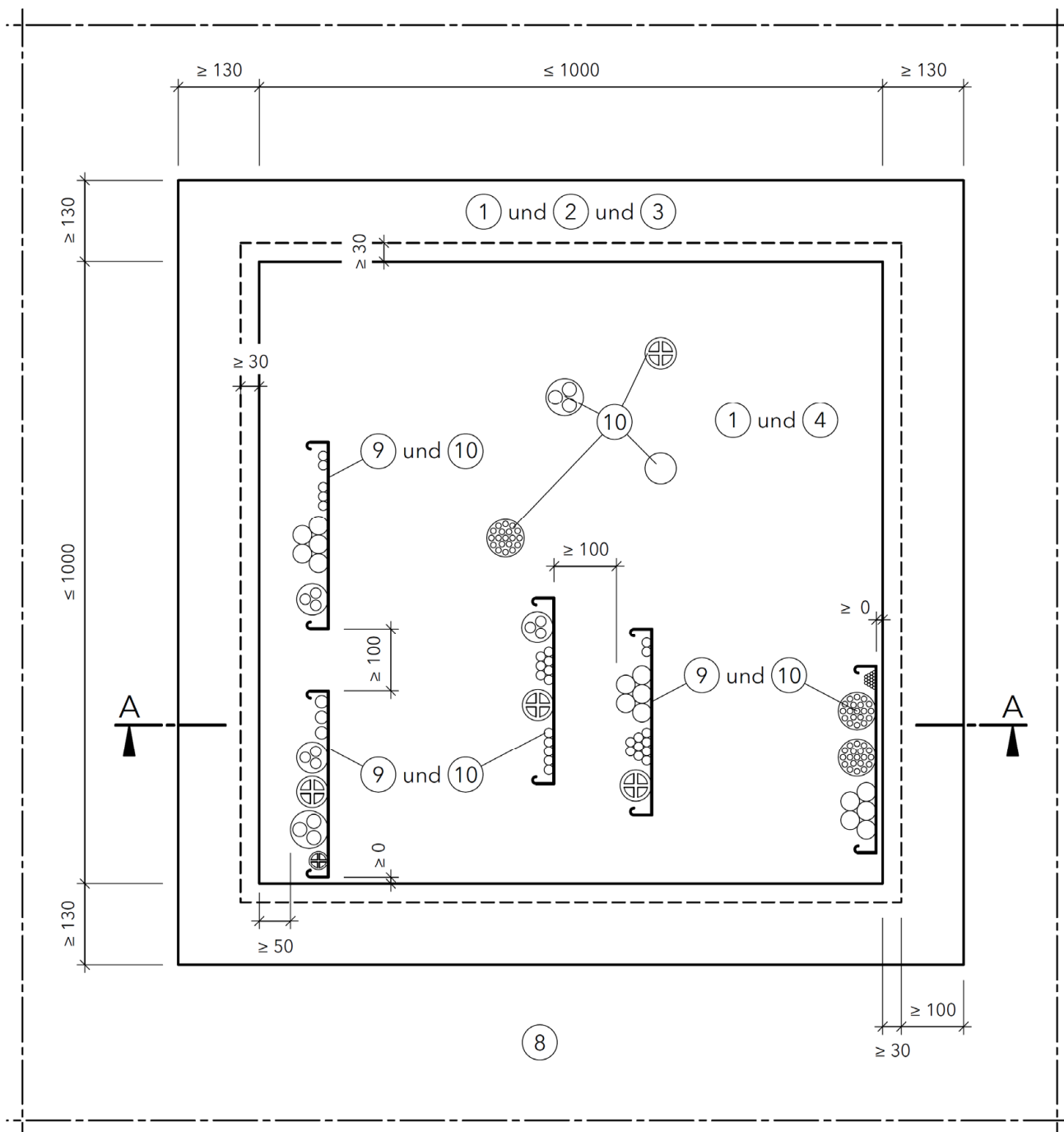
3.2 Bestimmungen für die Nachbelegung

Nach der Nachbelegung mit Leitungen (ggf. einschließlich der Tragekonstruktionen) gemäß Abschnitt 2.3 ist der bestimmungsgemäße Zustand der Abschottung wieder herzustellen (s. Abschnitt 2.5).

Christina Pritzkow
Abteilungsleiterin

Beglaubigt
Henke

Deckenuntersicht



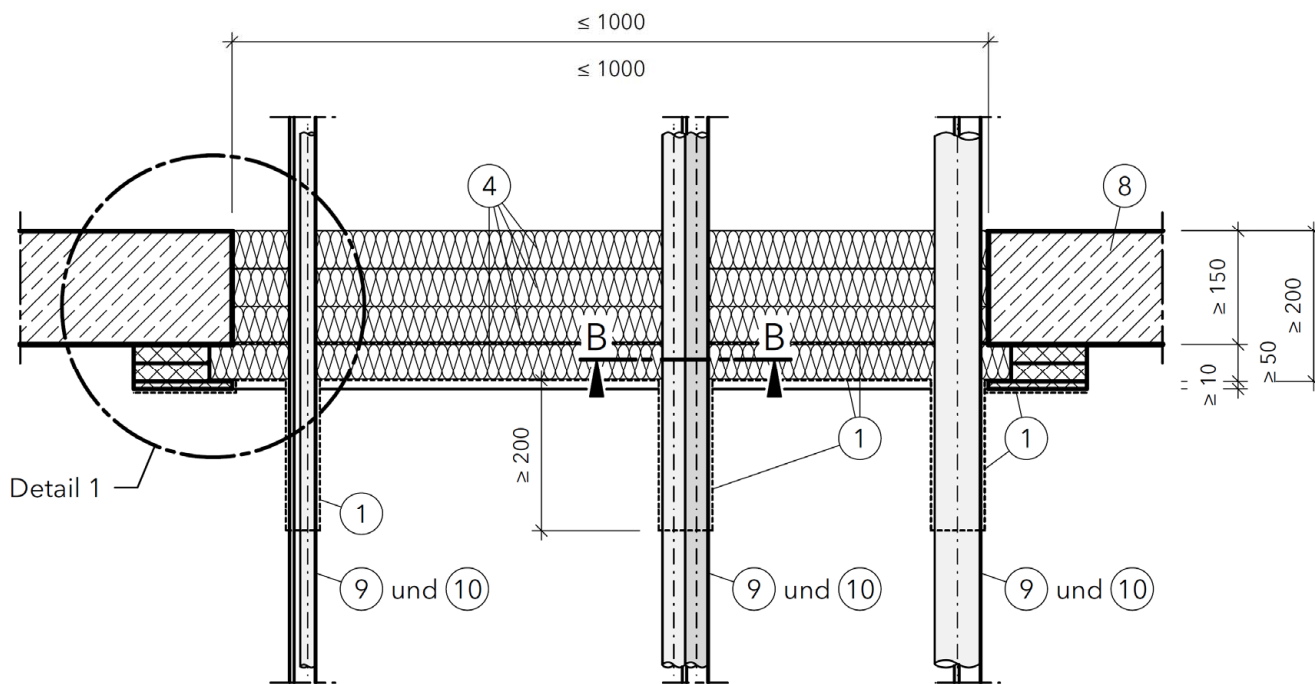
Alle Maße in mm

Feuerwiderstandsfähige Abschottung für elektrische Leitungen "PROMASTOP-Deckenvorschott 90, Typen E und E SP"

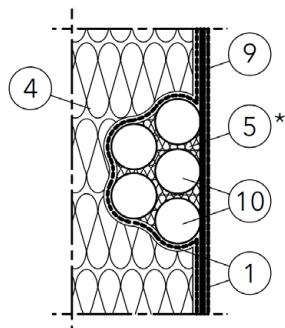
Ansicht - Deckenunterseite

Anlage 1

Schnitt A-A



Schnitt B-B



***Achtung!**

Zwickerl zwischen den Kabeln sowie zwischen Kabeln und Kabeltritschen mit Mineralwolle (5) an allen von unten zugänglichen Stellen dicht verstopfen!

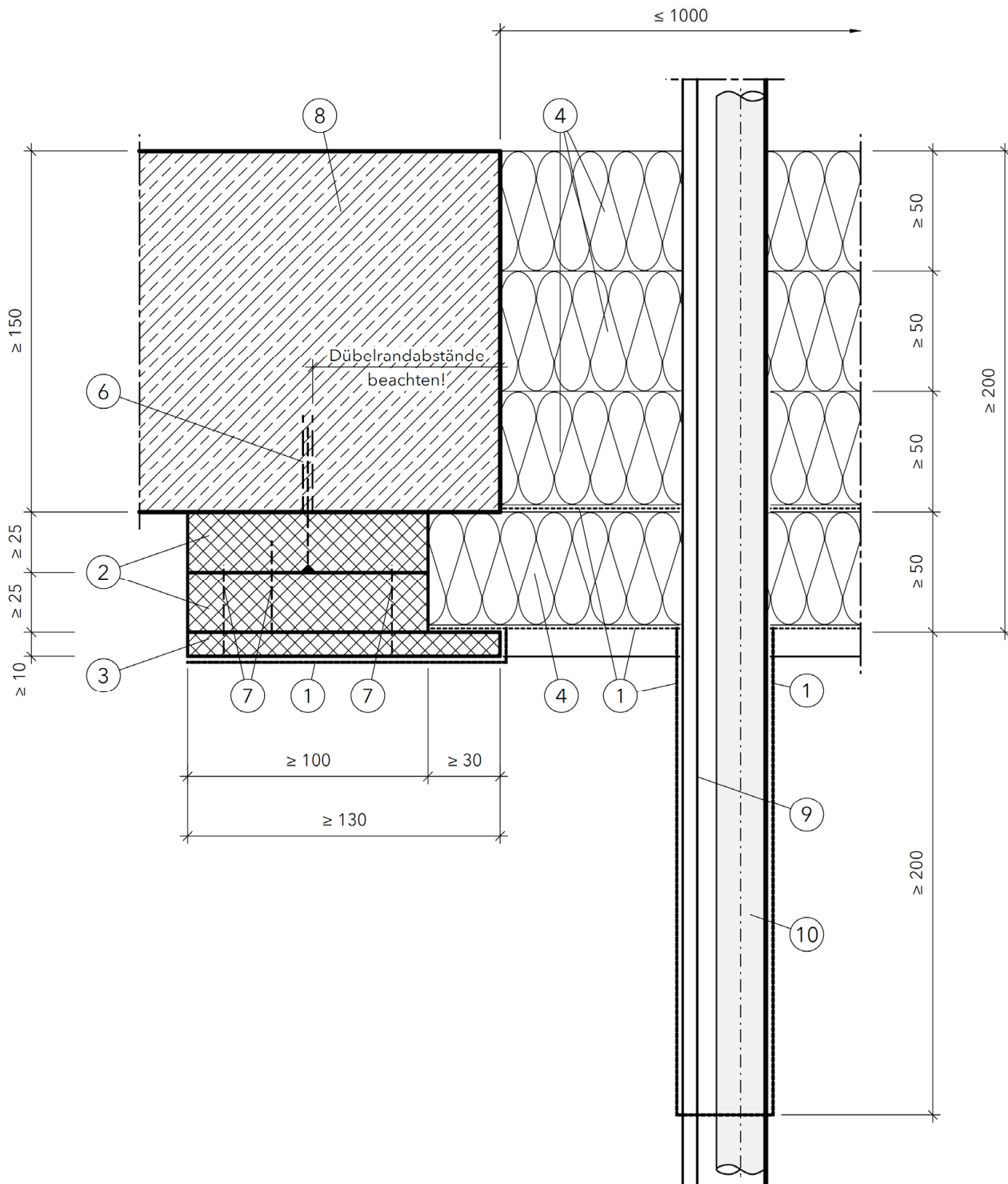
Alle Maße in mm

Feuerwiderstandsfähige Abschottung für elektrische Leitungen "PROMASTOP-Deckenvorschott 90, Typen E und E SP"

Einbau in Decken
 Schnitt A-A sowie Schnitt B-B

Anlage 2

Detail 1



Alle Maße in mm

Feuerwiderstandsfähige Abschottung für elektrische Leitungen "PROMASTOP-Deckenvorschott 90, Typen E und E SP"

Einbau in Decken
 Detailansicht für die Montage

Anlage 3

- ① PROMASTOP-Brandschutz-Coating, Typ E und E SP, $d \geq 1,5$ mm
- ② PROMAXON-Brandschutzplattenstreifen, Typ A, $d \geq 25$ mm
- ③ PROMAXON-Brandschutzplattenstreifen, Typ A, $d \geq 10$ mm
- ④ Mineralwollplatte, nichtbrennbar, Schmelzpunkt ≥ 1000 °C, $RG = 150$ kg/m³, $d \geq 50$ mm
- ⑤ Mineralwolle, lose, nichtbrennbar, Schmelzpunkt ≥ 1000 °C, dicht verstopft
- ⑥ zugelassener Metalldübel mit Schraube $\varnothing \geq 6$ mm, Abstand ≤ 250 mm
- ⑦ Stahldrahtklammer 38/10,7/1,53, Abstand ≤ 100 mm oder Schnellbauschraube 4,0 x 35, Abstand ≤ 200 mm
- ⑧ Massivdecke, $\geq F 90$, $d \geq 150$ mm
- ⑨ Kabeltragkonstruktion
- ⑩ Kabel

Alle Maße in mm

Feuerwiderstandsfähige Abschottung für elektrische Leitungen "PROMASTOP-Deckenvorschott 90, Typen E und E SP"

Positionsliste - Legende

Anlage 4

Übereinstimmungserklärung

- Name und Anschrift des Unternehmens, das die **Abschottung(en)** (Genehmigungsgegenstand) errichtet hat
- Baustelle bzw. Gebäude:
- Datum der Errichtung:
- geforderte Feuerwiderstandsfähigkeit: ...

Hiermit wird bestätigt, dass

- die **Abschottung(en)** zur Errichtung in Decken* der Feuerwiderstandsfähigkeit ... hinsichtlich aller Einzelheiten fachgerecht und unter Einhaltung aller Bestimmungen der allgemeinen Bauartgenehmigung Nr.: Z-19.53-2584 des Deutschen Instituts für Bautechnik vom 17. Februar 2022 (und ggf. der Bestimmungen der Änderungs- und Ergänzungsbescheide vom) errichtet sowie gekennzeichnet wurde(n) und
- die für die Errichtung des Genehmigungsgegenstands verwendeten Bauprodukte entsprechend den Bestimmungen der allgemeinen Bauartgenehmigung gekennzeichnet waren.

* Nichtzutreffendes streichen

.....
(Ort, Datum)

.....
(Firma/Unterschrift)

(Die Bescheinigung ist dem Bauherrn zur ggf. erforderlichen Weitergabe an die zuständige Bauaufsichtsbehörde auszuhändigen.)

Feuerwiderstandsfähige Abschottung für elektrische Leitungen "PROMASTOP-
Deckenvorschott 90, Typen E und E SP"

Muster für die Übereinstimmungserklärung

Anlage 5