

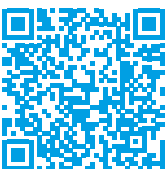


Konstruktionsnachweis 500.30

Abschottung für Rohre
PROMASTOP®-UniCollar®
feuerbeständig, 90 min.

Bautechnischer Brandschutz

Stand 17.04.2023



Übereinstimmungserklärung für Promat-Brandschutzkonstruktionen und -systeme gemäß den Forderungen der Landesbauordnungen

Empfänger/Bauherr

Firma: _____ Tel./Fax: _____

Name: _____ Email: _____

Straße: _____

PLZ/Ort: _____

Gegenstand:	Abschottung für Rohre PROMASTOP®-UniCollar®, feuerbeständig, 90 min. Promat-Konstruktion 500.30
Name und Anschrift des Unternehmens, das die Rohrabschottung/en eingebaut hat:	
Baustelle bzw. Gebäude	
Datum des Einbaus:	
Weitere Hinweise:	
Bauaufsichtliche Anforderung der Rohrabschottung/en : feuerbeständig 90 min.	

Hiermit wird bestätigt, dass

- die **Rohrabschottung/en, feuerbeständig, 90 min.**, zum Einbau in Wände*) und Decken*) der Feuerwiderstandsklasse **F 90** hinsichtlich aller Einzelheiten fachgerecht und unter Einhaltung aller Bestimmungen der allgemeinen Bauartgenehmigung Nr. **Z-19.53-2498** des Deutschen Instituts für Bautechnik vom **07. Dezember 2021** (und ggf. der Bestimmungen des Änderungs- und Ergänzungsbescheids vom) eingebaut sowie gekennzeichnet wurde/n und
- die für die Erstellung des Regelungsgegenstandes verwendeten Bauprodukte entsprechend den Bestimmungen der allgemeinen Bauartgenehmigung gekennzeichnet waren.

Ort, Datum _____ Stempel und Unterschrift _____

(Diese Bescheinigung ist dem Bauherrn ggfs. zur Weitergabe an die zuständige Bauaufsichtsbehörde auszuhändigen.)

*) Nichtzutreffendes streichen

Allgemeine Bauartgenehmigung

Eine vom Bund und den Ländern gemeinsam
getragene Anstalt des öffentlichen Rechts

**Zulassungs- und Genehmigungsstelle
für Bauprodukte und Bauarten**

Datum:

07.12.2021

Geschäftszeichen:

III 65-1.19.53-140/21

Nummer:

Z-19.53-2498

Geltungsdauer

vom: **7. Dezember 2021**

bis: **1. September 2025**

Antragsteller:

Etex Building Performance GmbH

Geschäftsbereich Promat

Scheifenkamp 16

40878 Ratingen

Gegenstand dieses Bescheides:

**Feuerwiderstandsfähige Abschottung für Rohrleitungen aus Kunststoff "System PROMASTOP-
UniCollar"**

Der oben genannte Regelungsgegenstand wird hiermit allgemein bauaufsichtlich genehmigt.

Dieser Bescheid umfasst zwölf Seiten und 42 Anlagen.

Diese allgemeine Bauartgenehmigung ersetzt die allgemeine Bauartgenehmigung Nr. Z-19.53-2498 vom 31. August 2020.

DIBt

I ALLGEMEINE BESTIMMUNGEN

- 1 Mit der allgemeinen Bauartgenehmigung ist die Anwendbarkeit des Regelungsgegenstandes im Sinne der Landesbauordnungen nachgewiesen.
- 2 Dieser Bescheid ersetzt nicht die für die Durchführung von Bauvorhaben gesetzlich vorgeschriebenen Genehmigungen, Zustimmungen und Bescheinigungen.
- 3 Dieser Bescheid wird unbeschadet der Rechte Dritter, insbesondere privater Schutzrechte, erteilt.
- 4 Dem Anwender des Regelungsgegenstandes sind, unbeschadet weitergehender Regelungen in den "Besonderen Bestimmungen", Kopien dieses Bescheides zur Verfügung zu stellen. Zudem ist der Anwender des Regelungsgegenstandes darauf hinzuweisen, dass dieser Bescheid an der Anwendungsstelle vorliegen muss. Auf Anforderung sind den beteiligten Behörden ebenfalls Kopien zur Verfügung zu stellen.
- 5 Dieser Bescheid darf nur vollständig vervielfältigt werden. Eine auszugsweise Veröffentlichung bedarf der Zustimmung des Deutschen Instituts für Bautechnik. Texte und Zeichnungen von Werbeschriften dürfen diesem Bescheid nicht widersprechen, Übersetzungen müssen den Hinweis "Vom Deutschen Institut für Bautechnik nicht geprüfte Übersetzung der deutschen Originalfassung" enthalten.
- 6 Dieser Bescheid wird widerruflich erteilt. Die Bestimmungen können nachträglich ergänzt und geändert werden, insbesondere, wenn neue technische Erkenntnisse dies erfordern.
- 7 Dieser Bescheid bezieht sich auf die von dem Antragsteller im Genehmigungsverfahren zum Regelungsgegenstand gemachten Angaben und vorgelegten Dokumente. Eine Änderung dieser Genehmigungsgrundlagen wird von diesem Bescheid nicht erfasst und ist dem Deutschen Institut für Bautechnik unverzüglich offenzulegen.

II BESONDERE BESTIMMUNGEN

1 Regelungsgegenstand und Anwendungsbereich

- 1.1 Die allgemeine Bauartgenehmigung (aBG) gilt für die Errichtung der Abschottung "System PROMASTOP-UniCollar" als Bauart zum Verschließen von Öffnungen in feuerwiderstandsfähigen Wänden und Decken nach Abschnitt 2.2, durch die Rohrleitungen nach Abschnitt 2.3 hindurchgeführt wurden (sog. Rohrabschottung), wobei die Aufrechterhaltung der Feuerwiderstandsfähigkeit im Bereich der Durchführungen bei einseitiger Brandbeanspruchung – unabhängig von deren Richtung – für 90 Minuten als nachgewiesen gilt (feuerbeständig).
- 1.2 Die Rohrabschottung besteht im Wesentlichen aus einer oder zwei Rohrmanschette(n) und einem Fugenschluss. Die Abschottung ist gemäß Abschnitt 2.5 aus den Bauprodukten nach Abschnitt 2.1 zu errichten.
Es werden je nach Ausführungsart der Abschottung die Ausführungsvarianten "eingesetzt" und "aufgesetzt" unterschieden.
- 1.3 Die Abschottung darf im Innern von Gebäuden – auch zu Aufenthaltsräumen und zugehörigen Nebenräumen hin – errichtet werden.
- 1.4 Die in dieser allgemeinen Bauartgenehmigung beschriebenen und in den Anlagezeichnungen dargestellten Ausführungen stellen Mindestanforderungen zur Erfüllung der Anforderungen an den Brandschutz dar. Die Vorschriften anderer Rechtsbereiche bleiben unberührt. Im Rahmen des Genehmigungsverfahrens wurden insbesondere keine Nachweise zum Wärme- oder Schallschutz sowie zur Dauerhaftigkeit der Gesamtkonstruktion (aus den Bauprodukten errichtete Abschottung) geführt.

2 Bestimmungen für Planung, Bemessung und Ausführung

2.1 Bestimmungen für die zu verwendenden Bauprodukte

2.1.1 Rohrmanschetten

Die Rohrmanschetten "PROMASTOP-UniCollar" müssen den Bestimmungen der allgemeinen bauaufsichtlichen Zulassung Nr. Z-19.17-1536 entsprechen.

2.1.2 PE-Schaumstoff-Streifen

Die Rohre dürfen (in Einzelfällen gemäß der Anlagen 25 bis 28, 34 bis 36) im Bereich der Durchführung mit einem maximal 5 mm dicken, normalentflammbaren¹ Streifen aus Polyethylen (geschäumtes PE, geschlossenzellig) umwickelt werden.

2.1.3 Baustoffe für den Fugenschluss

2.1.3.1 Der Fugenschluss muss mit formbeständigen, nichtbrennbaren¹ Baustoffen, wie z. B. Beton, Zementmörtel oder Gipsmörtel, erfolgen.

2.1.3.2 Spachtelmassen zum Fugenschluss

Die Spachtelmasse "Promat-Fertigspachtelmasse" gemäß EN 13963² muss der Leistungserklärung Nr. 13963-3A-2019/1 vom 20. Februar 2019 entsprechen.

Die Spachtelmasse "Promat-Spachtelmasse" gemäß EN 13279-1³ muss der Leistungserklärung Nr. 13279-B7-50-5-2019/1 vom 20. Februar 2019 entsprechen.

¹ Die Zuordnung der klassifizierten Eigenschaften des Brandverhaltens zu den bauaufsichtlichen Anforderungen erfolgt gemäß der Technischen Regel A 2.2.1.2, "Bauaufsichtliche Anforderungen, Zuordnung der Klassen, Verwendung von Bauprodukten, Anwendung von Bauarten" der Muster-Verwaltungsvorschrift Technische Baubestimmungen (MVVTB) Ausgabe 2020/1, Anhang 4, Abschnitt 1 (s. www.dibt.de).

² DIN EN 13963:2014-09 Materialien für das Verspachteln von Gipsplattenfugen - Begriffe, Anforderungen und Prüfverfahren; Deutsche Fassung EN 13963:2014

³ DIN EN 13279-1:2008-11 Gipsbinder und Gips-Trockenmörtel - Teil 1: Begriffe und Anforderungen; Deutsche Fassung EN 13279-1:2008

2.1.3.3 Mineralwolle

Im Genehmigungsverfahren wurde Mineralwolle (Stopfwolle) mit folgenden Kennwerten als geeignet nachgewiesen: nichtbrennbar¹, Schmelzpunkt ≥ 1.000 °C nach DIN 4102-17⁴.

2.1.4 Brandschutzbauplatten für Aufleistungen und Rahmen

2.1.4.1 Brandschutzbauplatten für Aufleistungen

Die mindestens 20 mm dicken, nichtbrennbaren¹ Brandschutzbauplatten "PROMAXON, Typ A" bzw. "PROMATECT-H" genannt, müssen der Leistungserklärung Nr. 0749-CPR-06/0215-2015/1 vom 1. Oktober 2015 bzw. Nr. 0749-CPR-06/0206-2018/2 vom 24. Januar 2019, jeweils basierend auf der zugehörigen ETA, entsprechen.

2.1.4.2 Brandschutzbauplatten für Rahmen (sog. "Module")

Die mindestens 20 mm dicken und 150 mm breiten, nichtbrennbaren¹ Brandschutzbauplatten "PROMAXON, Typ A" müssen der Leistungserklärung Nr. 0749-CPR-06/0215-2015/1 vom 1. Oktober 2015, basierend auf der zugehörigen ETA, entsprechen.

2.2 Wände, Decken, Öffnungen

2.2.1 Die Abschottung darf in Wänden und Decken errichtet werden, die den Angaben der Tabelle 1 entsprechen und die Öffnungen gemäß den Angaben der Tabellen 1 und 2 enthalten. Die Wände und Decken müssen den Technischen Baubestimmungen entsprechen. Bei Errichtung in nichttragenden, raumabschließenden Wandkonstruktionen nach Tabelle 1 sind die Angaben der Abschnitte 2.2.3 und 2.2.4 zu beachten.

Tabelle 1

Bauteil	bauaufsichtliche Anforderung an die Feuerwiderstandsfähigkeit ⁵	Bauteildicke [cm]	max. Öffnungsgröße [cm]
Leichte Trennwand ⁶	feuerbeständig	≥ 10	abhängig von der Fugenausbildung (s. Abschnitte 2.3.3 und 2.5.4)
Massivwand ⁷		≥ 10	
Massivdecke ⁷		≥ 15	
Nichttragende, raumabschließende Wandkonstruktionen nach abP Nr. 3910/5980-MPA BS Nr. 3617/061/07-MPA BS Nr. 3912/6000-MPA BS Nr. 2101/039/16-MPA BS		$\geq 4^8$	

2.2.2 Der Abstand der zu verschließenden Bauteilöffnung zu anderen Öffnungen oder Einbauten muss den Angaben der Tabelle 2 entsprechen.

⁴ DIN 4102-17:2017-12 Brandverhalten von Baustoffen und Bauteilen; Schmelzpunkt von Mineralwolle-Dämmstoffen; Begriffe, Anforderungen und Prüfung

⁵ Die Zuordnung der Feuerwiderstandsklassen zu den bauaufsichtlichen Anforderungen erfolgt gemäß der Technischen Regel A 2.2.1.2, "Bauaufsichtliche Anforderungen, Zuordnung der Klassen, Verwendung von Bauprodukten, Anwendung von Bauarten" der Muster-Verwaltungsvorschrift Technische Baubestimmungen (MVVVB) Ausgabe 2020/1, Anhang 4, Abschnitt 6 (s. www.dibt.de).

⁶ Nichttragende Trennwände in Ständerbauart mit Stahlunterkonstruktion und beidseitiger Beplankung aus nichtbrennbaren zement- bzw. gipsgebundenen Bauplatten (z. B. GKF-, Gipsfaserplatten) oder Kalzium-Silikat-Platten. Aufbau der Wand und Klassifizierung der Feuerwiderstandsfähigkeit nach DIN 4102-4 oder nach allgemeinem bauaufsichtlichen Prüfzeugnis.

⁷ Wände und Decken aus Beton bzw. Stahlbeton oder Porenbeton und Mauerwerkswände aus nichtbrennbaren Baustoffen ohne Hohlräume im Bereich der Durchführung

⁸ Die Wände müssen ggf. im Bereich der zu verschließenden Bauteilöffnung – unter Verwendung von Aufleistungen – auf ≥ 12 cm (feuerbeständig) verstärkt werden (s. Abschnitt 2.5.3.3)

Tabelle 2

Abstand der Rohrabschottung zu	Größe der nebeneinander liegenden Öffnungen (B [cm] x H [cm])	Abstand zwischen den Öffnungen [cm]
Abschottungen nach dieser aBG	entsprechend der Abmessungen der Leitungen, siehe Anlage 1	≥ 0*
Abschottungen nach anderen Anwendbarkeitsnachweisen	eine/beide Öffnung(en) > 40 x 40	≥ 20
	beide Öffnungen ≤ 40 x 40	≥ 10
anderen Öffnungen oder Einbauten	eine/beide Öffnung(en) > 20 x 20	≥ 20
	beide Öffnungen ≤ 20 x 20	≥ 10

* Abweichend von Tabelle 2 sind ggf. geringere Abstände den Abschnitten 2.3.5.2 und 2.3.5.3 zu entnehmen.

- 2.2.3 Die nichttragenden, raumabschließenden Wandkonstruktionen nach allgemeinem bauaufsichtlichen Prüfzeugnis Nr. P-3910/5980-MPA BS müssen aus zwei ≥ 20 mm dicken Brandschutzbauplatten und einer Metallunterkonstruktion aus Stahlblechprofilen "CW 50x50x0,60" bestehen.
- 2.2.4 Die nichttragenden, raumabschließenden Wandkonstruktionen nach allgemeinen bauaufsichtlichen Prüfzeugnissen Nr. P-3617/061/07-MPA BS bzw. Nr. 2101/039/16-MPA BS müssen aus zwei ≥ 20 mm bzw. ≥ 25 mm dicken Brandschutzbauplatten und ggf. einer Metallunterkonstruktion bestehen.
- 2.2.5 Die nichttragenden, raumabschließenden Wandkonstruktionen nach allgemeinem bauaufsichtlichen Prüfzeugnis Nr. P-3912/6000-MPA BS müssen aus zwei 15 mm dicken Brandschutzbauplatten, einer inneren Dämmung aus Mineralwolle-Platten und einer Metallunterkonstruktion bestehen.

2.3 Installationen

2.3.1 Allgemeines

- 2.3.1.1 Durch die zu verschließende Bauteilöffnung dürfen die in den folgenden Abschnitten genannten Rohre hindurchgeführt sein/werden⁹. Andere Teile oder Hilfskonstruktionen sowie andere Leitungen sind nicht zulässig.
- 2.3.1.2 Die Abschottung darf an pneumatischen Förderanlagen, Druckluftleitungen o. ä. nur angewendet werden, wenn sichergestellt ist, dass die Rohrleitungsanlage im Brandfall abgeschaltet wird.
- 2.3.1.3 Die Anwendung der Abschottung in Bereichen ständiger unmittelbarer Nässe oder in Verbindung mit Rohrleitungssystemen, an denen ständige unmittelbare Nässe auftreten kann, ist mit dieser allgemeinen Bauartgenehmigung nicht nachgewiesen.

Der Nachweis, dass der in den Rohrmanschetten nach Abschnitt 2.1.1 verwendete Baustoff speziellen Beanspruchungen wie der Beanspruchung von Chemikalien ausgesetzt werden darf, ist nicht geführt.

Die Ausführung der Abschottung unter Verwendung von Rohrmanschetten in Verbindung mit Rohrleitungssystemen, in denen eine Permeation des Mediums auftreten kann, ist mit dieser allgemeinen Bauartgenehmigung nicht nachgewiesen.

- 2.3.1.4 Die Verhinderung der Brandübertragung über die Medien in den Rohrleitungen, die Verhinderung des Austretens gefährlicher Flüssigkeiten oder Gase bei Zerstörung der Leitungen unter Brandeinwirkung sind mit dieser allgemeinen Bauartgenehmigung nicht nachgewiesen. Diesen Risiken ist durch Anordnung geeigneter Maßnahmen bei der Konzeption bzw. bei der Installation der Rohrleitungen Rechnung zu tragen.

⁹ Technische Bestimmungen für die Ausführung der Leitungsanlagen und die Zulässigkeit von Leitungsdurchführungen bleiben unberührt.

2.3.2 Verwendungszweck der Rohrleitungen

2.3.2.1 Die Rohre müssen - abhängig vom Rohrmaterial und den Rohrabmessungen - für Rohrleitungsanlagen für nichtbrennbare Flüssigkeiten und für nichtbrennbare Gase (mit Ausnahme von Lüftungsleitungen), für Rohrpostleitungen (Fahrrohre) oder für Staubsaugleitungen (s. Anlagen 1 bis 24) bestimmt sein.

2.3.2.2 Bei Anwendung der Abschottung für Rohre von Rohrpostleitungen darf bei Errichtung in Massivwänden und Decken sowie in leichten Trennwänden nach Abschnitt 2.2.1 eine elektrische Leitung gemeinsam mit dem Rohr durch die zu verschließende Bauteilöffnung hindurchgeführt werden, sofern die elektrische Leitung zur Steuerung der Rohrpostanlage gehört.

2.3.3 Werkstoffe und Abmessungen¹⁰

2.3.3.1 Rohre aus Kunststoffen (ggf. mit Aluminiumeinlage) ohne Isolierungen

Die Werkstoffe und Abmessungen der Rohre müssen – unter Beachtung der Bauteilart, der Mindestbauteildicken und der Einbausituation – den Angaben der Anlagen 1 bis 24 entsprechen.

2.3.3.2 Rohre aus Kunststoffen (ggf. mit Aluminiumeinlage) mit Isolierungen aus FEF

Die Rohre der Rohrgruppen A-14 und B-13 nach Anhang 1 dürfen bei Einbau in Decken mit einer bis zu 25 mm dicken Isolierung aus flexiblem Elastomerschaum (FEF) versehen sein. Die Isolierungen aus FEF müssen der DIN EN 14304¹¹ und den Angaben der Tabelle 3 entsprechen. Die Rohre müssen vollständig isoliert durch die an das durchdrungene Bauteil angrenzenden Brandabschnitte hindurchgeführt sein. Die Isolierung muss gemäß den Herstellerangaben am Rohr befestigt sein.

Tabelle 3

Hersteller	Produktname ¹²	Leistungserklärung
Armacell GmbH, 48153 Münster	AF/Armaflex	0543-CPR-2013-001 vom 26.02.2020
	SH/Armaflex	0543-CPR-2013-013 vom 01.01.2015
	HT/Armaflex	0543-CPR-2013-019 vom 13.08.2018
	Armaflex HP	0543-CPR-2013-014 vom 29.10.2018
Kaimann GmbH, 33161 Hövelhof	FEF Kaiflex ST	ST 01032018001 vom 01.03.2018
	FEF Kaiflex KKplus s1	KKplus s1 01032018001 vom 01.03.2018
	FEF Kaiflex HTplus	HTplus 1032019001 vom 01.03.2019
Richter+Frenzel GmbH & Co. KG, 97084 Würzburg	Optiflex	RF-PE-EN14313-2014 vom 09.04.2015
L'Isolante K-Flex S.p.A., 20877 Roncello (MB), Italien	K-Flex H	0401010211-CPR-13 vom 03.07.2014

2.3.3.3 Rohre aus Kunststoffen mit Isolierungen aus PE-Schaum bei Durchführung in Massivwänden und leichten Trennwänden

Die Rohre der Rohrgruppen A-1 bis A-3, A-6, A-9 bis A-11, B-1, B-2, B-5, B-8 bis B-10 und C nach Anhang 1 dürfen bei Einbau in Massivbauteilen und leichten Trennwänden nach Ab-

¹⁰ Rohraußendurchmesser (d_A) und Rohrwandstärke (s); Nennwerte nach den Normen bzw. allgemeinen bauaufsichtlichen Zulassungen

¹¹ DIN EN 14304:2016-03 Wärmedämmstoffe für die technische Gebäudeausrüstung und für betriebstechnische Anlagen in der Industrie – werksmäßig hergestellte Produkte aus flexiblem Elastomerschaum (FEF) – Spezifikation

¹² Die Herstellung und Zusammensetzung der Bauprodukte muss den in der Prüfung verwendeten oder zu diesem Zeitpunkt bewerteten entsprechen (Produktionsstand gemäß o. a. Datum der Leistungserklärung).

schnitt 2.2 (aufgesetzte Manschette, keine Muffen im Bereich der Rohrdurchführung, keine "zwei-" bzw. "dreiseitige" Anordnung) wahlweise mit einem maximal 5 mm dicken Streifen aus normalentflammbarem PE-Schaumstoff nach Abschnitt 2.1.2 versehen sein (s. Anlagen 25 bis 28 sowie 34 bis 36).

Die Rohre müssen vollständig isoliert durch die an das durchdrungene Bauteil angrenzenden Brandabschnitte hindurchgeführt sein. Die Isolierung muss gemäß den Herstellerangaben am Rohr befestigt sein.

2.3.3.4 Getränkeschläuche (sog. "Pythonleitungen")

Durch die zu verschließende Bauteilöffnung dürfen Getränkeschläuche aus bis zu 11 dicht gebündelten PE- bzw. PVC-Schläuchen mit Isolierung aus flexiblem Elastomerschaum (FEF) gemäß Tabelle 2 geführt werden (siehe Anlagen 5 und 41). Der Außendurchmesser der Getränkeschläuche muss 50 bis ≤ 75 mm betragen.

2.3.4 Verlegungsarten

2.3.4.1 Die Rohre müssen im Bereich der Durchführung gerade und senkrecht zur Bauteiloberfläche angeordnet sein.

2.3.4.2 Abweichend von 2.3.4.1 dürfen die Rohre der Rohrgruppen A-3, A-11 und B-10 bei Einbau in Decken und ggf. in Massivwänden wahlweise schräg angeordnet sein, sofern dies aufgrund der baulichen Gegebenheiten erforderlich ist (s. Anlagen 28 und 36). Die zulässigen Rohrmaterialien sowie -abmessungen gemäß des Anhangs 1 sind zu beachten.

2.3.4.3 An Rohren der Rohrgruppen A-4, A-12, B-3 und B-11 dürfen bei Einbau in Massivwänden und in Decken im Bereich der Rohrmanschette wahlweise Rohrmuffen (Verbindungs-muffen in geraden Rohrleitungen) angeordnet sein (s. Anlagen 29 und 37). Die zulässigen Rohrmaterialien sowie -abmessungen gemäß des Anhangs 1 sind zu beachten.

2.3.4.4 Bei Einbau in Massivwänden und in Decken dürfen die Rohre der Rohrgruppen A-5, A-13, B-4 und B-12 unmittelbar an den angrenzenden Bauteilen anliegen, sofern dies aufgrund der baulichen Gegebenheiten erforderlich ist. Die zulässigen Rohrmaterialien sowie -abmessungen gemäß des Anhangs 1 sind zu beachten.

2.3.5 Abstände

2.3.5.1 Der Abstand zwischen Rohren, an denen die Abschottung angeordnet werden soll (gemessen zwischen den ggf. mit Isolierungen versehenen Rohren), muss mindestens 10 cm betragen.

2.3.5.2 Abweichend von Abschnitt 2.3.5.1 dürfen Rohre der Rohrgruppen A-1, A-2, A-6, A-9, A-10, B-1, B-2, B-5, B-8, B-9 und C bei Einbau in Massivbauteilen und leichten Trennwänden nach Abschnitt 2.2.1 so angeordnet sein, dass die anzuordnenden Rohrmanschetten nach dem Einbau aneinandergrenzen.

2.3.5.3 Abweichend von Abschnitt 2.3.5.1 dürfen Rohre der Rohrgruppen A-8 und B-7 bei Einbau in nichttragenden, raumabschließenden Wandkonstruktionen nach Abschnitt 2.2.4 so angeordnet sein, dass die anzuordnenden Rahmen ("Module") aneinandergrenzen.

2.3.5.4 Sofern Rohre/Abschottungen aneinandergrenzen dürfen, ist zu beachten, dass zwischen den Rohren/Abschottungen keine Bereiche (z. B. Zwickel) vorhanden sein dürfen, die nicht vollständig gemäß Abschnitt 2.5.4.2.3 verfüllt werden können (lineare Anordnung, sich in einem Punkt berührende Rohre/Abschottungen).

2.3.6 Halterungen (Unterstützungen)

Die Befestigung der Rohre muss am umgebenden Bauwerk zu beiden Seiten des feuerwiderstandsfähigen Bauteils nach den einschlägigen Regeln erfolgen. Die Befestigung muss so ausgebildet sein, dass im Brandfall eine zusätzliche mechanische Beanspruchung der Abschottung nicht auftreten kann.

Bei Durchführung von Rohren durch Massivwände und leichte Trennwände müssen sich die ersten Halterungen (Unterstützungen) der Rohre beidseitig der Wand in einem Abstand ≤ 50 cm befinden.

Bei Durchführung von Rohren durch nichttragende, raumabschließende Wandkonstruktionen nach Abschnitten 2.2.3 und 2.2.4 müssen sich die ersten Halterungen (Unterstützungen) der Rohre beidseitig der Wand in einem Abstand ≤ 40 cm bzw. ≤ 45 cm befinden.

Die Halterungen müssen in ihren wesentlichen Teilen nichtbrennbar¹ sein.

2.4 Voraussetzungen für die Errichtung der Abschottung

2.4.1 Allgemeines

2.4.1.1 Die für die Errichtung der Abschottung zu verwendenden Bauprodukte müssen verwendbar sein im Sinne der Bestimmungen zu den jeweiligen Bauprodukten in der jeweiligen Landesbauordnung.

2.4.1.2 Die Errichtung der Abschottung muss gemäß der Einbauanleitung des Antragstellers (s. Abschnitt 2.4.2) erfolgen. Die für die Baustoffe/Bauprodukte angegebenen Verarbeitungsbedingungen sind einzuhalten.

2.4.1.3 Es ist sicherzustellen, dass durch die Errichtung der Abschottung die Standsicherheit des angrenzenden Bauteils – auch im Brandfall – nicht beeinträchtigt wird.

2.4.2 Einbauanleitung

Der Antragsteller dieser allgemeinen Bauartgenehmigung hat jedem Anwender neben einer Kopie der allgemeinen Bauartgenehmigung eine Einbauanleitung zur Verfügung zu stellen, die er in Übereinstimmung mit dieser allgemeinen Bauartgenehmigung erstellt hat und die alle zur Montage und zur Nutzung erforderlichen Daten, Maßgaben und Hinweise enthält, z. B.:

- Art und Mindestdicken der Bauteile, in denen die Abschottung errichtet werden darf – bei feuerwiderstandsfähigen leichten Trennwänden auch der Aufbau und die Beplankung,
- Grundsätze für die Errichtung der Abschottung mit Angaben über die dafür zu verwendenden Baustoffe,
- Hinweise auf zulässige Rohrmanschetten und Aufstellung der Rohre aus Kunststoffen (Angaben zu Rohrwerkstoffen, Rohraußendurchmesser, Rohrwanddicke und ggf. Aluminiumschichtdicke), an denen die jeweiligen Rohrmanschetten angeordnet werden dürfen,
- Hinweise auf zulässige Rohrisolierungen sowie Angaben zu den Isolierdicken, bezogen auf die Rohrabmessungen,
- Anweisungen zur Errichtung der Abschottung, Sonderdurchführungen, Ausführungsvarianten und Hinweise zu erforderlichen Abständen,
- Hinweise auf zulässige Verankerungs- oder Befestigungsmittel,
- Hinweise auf die Reihenfolge der Arbeitsvorgänge.

2.5 Bestimmungen für die Ausführung

2.5.1 Allgemeines

2.5.1.1 Vor dem Verschluss der Restöffnung ist in jedem Fall zu kontrollieren, ob die Rohre/Rohrleitungen den Bestimmungen des Abschnitts 2.3 entsprechen.

2.5.1.2 Vor der Errichtung der Abschottung sind die Bauteillaibungen zu reinigen.

2.5.2 Auswahl der Rohrmanschetten

2.5.2.1 Die Länge des Rohrmanschettenbandes für eine Rohrmanschette muss dem Rohrumfang des abzuschottenden Rohres entsprechen.

2.5.2.2 Abweichend von Abschnitt 2.5.2.1 ist bei Durchführung eines Kabels oder bei Sonderdurchführungen (Einbau von Muffen, Schrägdurchführung, Anordnung an isolierten Rohren) die Länge entsprechend so zu wählen, dass die Rohrmanschette eng an Kabel und Rohr bzw. Isolierung anliegt (s. Anlagen 28 und 29, 36 bis 38).

2.5.2.3 Abweichend von Abschnitt 2.5.2.1 dürfen an Rohren gemäß Abschnitt 2.3.4.4 verkürzte Rohrmanschettenbänder angeordnet werden (s. Abschnitt 2.5.3.2).

2.5.3 Anordnung der Rohrmanschetten

2.5.3.1 Bei Rohrdurchführungen durch Decken muss an der Deckenunterseite und bei Rohrdurchführungen durch Wände muss auf jeder Wandseite die in Tabelle 4 genannte Anzahl von Rohrmanschetten nach Abschnitt 2.1.1 angeordnet werden.

Tabelle 4

eine bzw. zwei Rohrmanschetten (je nach Rohrdimensionen, s. Anl. 7, 11, 14, 16 u. 18)
Rohre gemäß der Rohrgruppen A-1, A-3, A-6 und B-12 (aufgesetzte Manschetten, wahlweise isoliertes Rohr gemäß Abschnitt 2.3.3.3)
Rohre gemäß der Rohrgruppen A-5, A-13, B-4 und B-12 (Anordnung der Rohre gemäß Abschnitt 2.3.4.4)
eine Rohrmanschette
gemäß der Rohrgruppen A-1, A-3, A-6 und B-12 (eingemörtelte Manschetten, wahlweise isoliertes Rohr gemäß Abschnitt 2.3.3.3)
Rohre gemäß der Rohrgruppen A-7, A-8, B-6 und B-7 (Einbau in nichttragende, raumabschließende Wandkonstruktionen gemäß Abschnitten 2.2.3 und 2.2.4)
Rohre gemäß der Rohrgruppen C und E
zwei Rohrmanschetten
Rohre gemäß der Rohrgruppen A-4, A-12, B-3 und B-11 (Rohre mit Muffen)
Rohre gemäß der Rohrgruppen A-14 und B-13 (Rohre mit Isolierung aus FEF)
Rohre gemäß der Rohrgruppen A-3, A-11 und B-10 (Schrägdurchführung)
Rohre gemäß der Rohrgruppe D und Getränkeschläuche

2.5.3.2 Bei Anordnung von Rohren nach Abschnitt 2.3.4.4 dürfen die Rohrmanschettenbänder in Abhängigkeit von der Einbausituation gekürzt und so angeordnet werden, dass das Rohr nicht vollständig vom Rohrmanschettenband umschlossen wird. Es wird zwischen sog. "zweiseitiger" Anordnung (das Rohrmanschettenband umschließt mindestens die Hälfte des Rohrumfangs) und sog. "dreiseitiger" Anordnung (das Rohrmanschettenband umschließt mindestens drei Viertel des Rohrumfangs) unterschieden (s. Anlagen 30 und 38).

2.5.3.3 Bei Errichtung der Abschottung in nichttragenden, raumabschließenden Wandkonstruktionen nach Abschnitt 2.2.3 müssen die Rohrmanschetten an zwischen den Manschetten liegenden Aufleistungen aus Brandschutzbauplatten nach Abschnitt 2.1.4.1 gemäß Anlage 31 angeordnet werden.

2.5.3.4 Bei Errichtung der Abschottung in nichttragenden, raumabschließenden Wandkonstruktionen nach Abschnitten 2.2.3 und 2.2.4 müssen die Rohrmanschetten gemäß Anlage 32 bzw. 33 in Rahmen ("Module") aus Brandschutzbauplatten nach Abschnitt 2.1.4.2 angeordnet werden.

2.5.4 Ausführung der Abschottung

2.5.4.1 Allgemeines

2.5.4.1.1 Die Rohrmanschetten sind entsprechend den Angaben auf den Anlagen 25, 26, 28 und 29 sowie 34 und 36 bis 39 auf die Wände und Decken aufzusetzen (s. Abschnitt 2.5.4.2).

2.5.4.1.2 Abweichend zu Abschnitt 2.5.4.1.1 dürfen die Rohrmanschetten an Rohren der Rohrgruppen A-2, A-10, B-2 und B-9 bei Einbau in Massivbauteilen auch eingesetzt ("eingemörtelt") werden (s. Anlagen 7, 11, 14, 18, 22, 27 sowie 35). Die Befestigung und der Fugenschluss müssen gemäß Abschnitt 2.5.4.3 erfolgen.

2.5.4.1.3 Bei Errichtung der Abschottung in nichttragenden, raumabschließenden Wandkonstruktionen nach den Abschnitten 2.2.3 und 2.2.4 sind die Rohrmanschetten an Aufleistungen bzw. in Rahmen (sog. "Module") zu befestigen (s. Abschnitte 2.5.4.4 und 2.5.4.5).

2.5.4.1.4 Das Rohrmanschettenband ist auf die entsprechende Länge gemäß Abschnitt 2.5.2 zu kürzen und um das Rohr zu legen. Die Verbindungs- und Befestigungsklammern sind in jeweils zwei

nebeneinander liegende Taschen des Rohrmanschettenbandes einzuschieben. Die Anzahl und Art der Verbindungs- und Befestigungsklammern muss abhängig von der Rohrmanschet-
tengröße den Angaben auf der Tabelle 5 entsprechen. Die Verbindungs- und Befestigungs-
klammern sind über den Umfang der Rohrmanschette gleichmäßig verteilt so anzubringen,
dass eine Klammer gleichzeitig in die erste und letzte Tasche des zugeschnittenen Rohrman-
schettenbandes greift.

Tabelle 5

Rohraußendurchmesser	Anzahl und Art der Verbindungs- und Befestigungs- klammern nach abZ Nr. Z-19.17-1536	
	Anzahl	Art
≥ 32 mm bis 56 mm	2 Stück	kurz
≥ 56 mm bis 110 mm	3 Stück	kurz
≥ 110 mm bis 160 mm	4 Stück	kurz*
≥ 110 mm bis 200 mm	1 Stück + 4 Stück	kurz** lang

*bei Verwendung einer einzelnen Manschette, ** bei Verwendung von zwei Manschetten hintereinander

Bei Rohren, die nach Abschnitt 2.3.4.4 unmittelbar an angrenzenden Bauteilen anliegen, sind die Manschettenbänder und die Verbindungs- und Befestigungsklammern gemäß der Anlagen 30 und 38 anzuordnen.

2.5.4.2 Befestigung der aufgesetzten Rohrmanschetten und Fugenverschluss

2.5.4.2.1 Die Befestigungen der aufgesetzten Rohrmanschetten sind mit Hilfe der Verbindungs- und Befestigungsklammern und mit Hilfe von dafür geeigneten Stahlschrauben und ggf. Dübeln M6 am Bauteil zu befestigen (s. Anlagen 25, 28 bis 30, 34 und 36 bis 39).

Bei der Befestigung der Rohrmanschetten mit Dübeln sind die geforderten Randabstände einzuhalten.

2.5.4.2.2 Die Befestigung der Rohrmanschetten an leichten Trennwänden nach Abschnitt 2.2.1 muss mittels durchgehender Gewindestangen M6 erfolgen (s. Anlagen 26 und 41); diese Art der Befestigung darf wahlweise auch bei allen anderen Einbaufällen verwendet werden (s. Anlagen 25, 29, 30, 34 und 37 bis 39).

2.5.4.2.3 Die Restöffnung zwischen der Wand bzw. der Decke und dem ggf. isolierten, hindurchgeführten Rohr ist vor der Montage der Rohrmanschetten mit einem Baustoff gemäß Abschnitt 2.1.3.1 vollständig in Bauteildicke auszufüllen.

2.5.4.2.4 Wahlweise darf – bei Anordnung an nicht isolierten Rohren der Rohrgruppen A-1, A-6, A-9, B-1, B-5 und B-8 mit Rohrdurchmessern ≤ 110 mm (ausgenommen Rohre, die gemäß Abschnitt 2.3.4.4 unmittelbar an Bauteilen anliegen) eine maximal 15 mm breite Fuge zwischen der Bauteillaibung und dem hindurchgeführten Rohr mit Mineralwolle gemäß Abschnitt 2.1.3.3 fest ausgestopft werden.

Bei Errichtung in Wänden und bei Rohrdurchmessern < 56 mm darf diese Fuge wahlweise mit der Spachtelmasse nach Abschnitt 2.1.3.2 verschlossen werden.

2.5.4.3 Befestigung der eingesetzten Rohrmanschetten und Fugenverschluss

2.5.4.3.1 Die abstehenden Laschen der Verbindungs- und Befestigungsklammern müssen bei Wand- einbau abgeschnitten und bei Deckeneinbau geradegebogen werden. Die Rohrmanschetten sind 25 mm tief in das Bauteil einzusetzen (s. Anlagen 27 und 35).

2.5.4.3.2 Die Restöffnung zwischen Rohrmanschette und Bauteillaibung ist mit einem Baustoff gemäß Abschnitt 2.1.3.1, wie Beton oder Mörtel, vollständig in Bauteildicke auszufüllen (s. Anlagen 27 und 35).

2.5.4.4 Befestigung der Rohrmanschetten in nichttragenden, raumabschließenden Wandkonstruktionen mit Aufleistungen und Fugenverschluss

- 2.5.4.4.1 Die Abschottung muss aus einer sog. "inneren" Rohrmanschette, die in die Bauteillaubung eingesetzt werden muss, und aus einer sog. "äußeren" Rohrmanschette, die auf die Aufleistungen aus Brandschutzbauplatten gemäß Abschnitt 2.1.4.1 aufgesetzt werden muss, errichtet werden.
- 2.5.4.4.2 Die "innere" Rohrmanschette wird in die Rohbauöffnung der Wandkonstruktion eingeschoben. Die Befestigungsklammern der Rohrmanschette sind mit Hilfe von dafür geeigneten Schrauben auf der äußeren Beplankung der Wandkonstruktion zu befestigen (s. Anlage 31). Die Bauteilöffnung für die Rohrdurchführung ist passgenau auf den Durchmesser der eingesetzten Rohrmanschette abzustimmen (s. Anlage 31).
- 2.5.4.4.3 Anschließend ist die Wandkonstruktion im Bereich der Rohrdurchführung mit 4 Plattenlagen aus 20 mm dicken Brandschutzbauplatten nach Abschnitt 2.1.4.1 in einer Gesamtdicke von mindestens 80 mm so aufzudoppeln, dass die Befestigungsklammern der Rohrmanschette abgedeckt werden. Die entsprechend dem Durchmesser des hindurchgeführten Rohres ausgeschnittenen Brandschutzbauplatten sind (sofern die Platten aus zwei Teilen bestehen: fugenversetzt) so zu montieren, dass sie rings um die Bauteilöffnung mindestens 60 mm über das Rohr überstehen. Die Befestigung der Brandschutzbauplatten untereinander und zur Wandkonstruktion erfolgt mit Hilfe von Stahldrahtklammern.
- 2.5.4.4.4 Die "äußere" Rohrmanschette wird mit Hilfe der Verbindungs- und Befestigungsklammern und mit Hilfe von dafür geeigneten Schrauben auf die oberste Plattenlage der Aufleistung geschraubt.
Die Fuge zwischen den aufgedoppelten Brandschutzbauplatten und der Wandoberfläche ist mit der Spachtelmasse nach Abschnitt 2.1.3.2 abzudichten.
- 2.5.4.5 Befestigung der Rohrmanschetten in nichttragenden, raumabschließenden Wandkonstruktionen mit Rahmen und Fugenverschluss
- 2.5.4.5.1 Die Abschottung muss aus einem kastenartigen Rahmen aus Brandschutzbauplatten gemäß Abschnitt 2.1.4.2, "Modul" genannt, und aus jeweils einer am Ende des Moduls angeordneten Rohrmanschette gemäß Abschnitt 2.1.1 bestehen. Der verbleibende Hohlraum im Innenraum des Moduls muss vollständig mit nichtbrennbarer¹ Mineralwolle nach Abschnitt 2.1.3.3 verfüllt werden (s. Anlagen 32 und 33).
Die Bauteilöffnung für die Rohrdurchführung muss den Abmessungen des Moduls entsprechen.
- 2.5.4.5.2 Drei 150 mm lange Streifen aus den Brandschutzbauplatten gemäß Abschnitt 2.1.4.2 werden mit Hilfe von Stahldrahtklammern oder geeigneten Stahlschrauben kraftschlüssig miteinander verbunden, so dass ein dreiseitig geschlossener, an der vierten Seite offener Rahmen entsteht. Die Länge des Rahmens muss 150 mm betragen, die lichte Öffnung ist auf den Außendurchmesser des hindurchgeführten Rohres einschließlich der jeweils zugehörigen Rohrmanschette abzustimmen. Der Restspalt zwischen der Innenlaibung des Rahmens und der Außenseite des Rohres darf 30 mm nicht überschreiten (s. Anlagen 32 und 33).
- 2.5.4.5.3 Die Rohrmanschetten sind einseitig vor der Bauteilöffnung so am Rohr anzuordnen, dass zwischen ihnen ein Abstand von 50 mm verbleibt (s. Anlagen 32 und 33).
- 2.5.4.5.4 Der dreiseitig geschlossene Rahmen ist auf die am Rohr angeordneten Rohrmanschetten so aufzusetzen, dass die Außenkanten des Moduls bündig mit den Rohrmanschetten abschließen.
Sämtliche Hohlräume innerhalb des Rahmens sind mit der Mineralwolle gemäß Abschnitt 2.1.3.3 fest auszustopfen. Anschließend ist das Modul fertig zu stellen, indem die fehlende vierte Seite des Rahmens, bestehend aus einem 150 mm langen Streifen aus Brandschutzbauplatten nach Abschnitt 2.1.4.2 montiert wird.
- 2.5.4.5.5 Der Rahmen ("Modul") muss zusammen mit den Rohrmanschetten in die Bauteilöffnung eingeschoben werden. Die Anordnung des Moduls muss bündig zu einer Wandseite erfolgen. Die Rohrmanschetten dürfen sich dabei innerhalb des Moduls nicht verschieben.
- 2.5.4.5.6 Abschließend ist die Stirnseite des Moduls auf der wandbündig eingebauten Seite im Bereich der Mineralwolle mit dem Baustoff gemäß Abschnitt 2.1.3.2 ca. 1 mm dick abzuspachteln.

2.5.4.5.7 Die Fugen zwischen dem Rahmen ("Modul") und der Rohbauöffnung der Wandkonstruktion sind in der gesamten Wanddicke mit dem Baustoff gemäß Abschnitt 2.1.3.2 auszufüllen. Die Fugenbreite darf 10 mm nicht überschreiten. Abweichend davon darf bei Errichtung in nicht-tragenden, raumabschließenden Wandkonstruktionen nach allgemeinem bauaufsichtlichen Prüfzeugnis Nr. P-3912/6000-MPA BS die maximale Fugenbreite 20 mm betragen.

2.6 Kennzeichnung der Abschottung

Jede Abschottung nach dieser allgemeinen Bauartgenehmigung ist vom Errichter mit einem Schild dauerhaft zu kennzeichnen, das folgende Angaben enthalten muss:

- Feuerwiderstandsfähige Abschottung für Rohrleitungen aus Kunststoff "System PROMASTOP- UniCollar"
nach aBG Nr.: Z-19.53-2498
Feuerwiderstandsfähigkeit: feuerbeständig
- Name des Errichters der Abschottung
- Monat/Jahr der Errichtung:

Das Schild ist jeweils neben der Abschottung an der Wand bzw. Decke zu befestigen.

2.7 Übereinstimmungserklärung

Der Unternehmer (Errichter), der die Abschottung (Genehmigungsgegenstand) errichtet, muss für jedes Bauvorhaben eine Übereinstimmungserklärung ausstellen, mit der er bescheinigt, dass die von ihm errichtete Abschottung den Bestimmungen dieser allgemeinen Bauartgenehmigung entspricht (ein Muster für diese Erklärung s. Anlage 42). Diese Erklärung ist dem Bauherrn zur ggf. erforderlichen Weiterleitung an die zuständige Bauaufsichtsbehörde auszuhändigen.

3 Bestimmungen für die Nutzung

Bei jeder Ausführung der Abschottung hat der Unternehmer (Errichter) den Auftraggeber schriftlich darauf hinzuweisen, dass die Brandschutzwirkung der Abschottung auf die Dauer nur sichergestellt ist, wenn die Abschottung stets in ordnungsgemäßem Zustand gehalten wird.

Christina Pritzkow
Abteilungsleiterin

Beglaubigt
Herschelmann

Zulässige Installationen (I)

Durch die zu verschließende Bauteilöffnung dürfen Leitungen nach Abschnitt 2.3 geführt sein, die – sofern erforderlich – im Folgenden näher spezifiziert werden

1. Kunststoffrohre gemäß Abschnitt 2.3.3 für Rohrleitungsanlagen für nichtbrennbare Flüssigkeiten und für nichtbrennbare Gase (mit Ausnahme von Lüftungsleitungen), für Rohrpostleitungen (Fahrrohre) oder für Staubsaugleitungen

Rohrgruppe A

Rohre aus weichmacherfreiem Polyvinylchlorid (PVC-U, PVC-HI), chloriertem Polyvinylchlorid (PVC-C) und Polypropylen (PP) gemäß den Ziffern 1 bis 7 der Anlage 6

Einbau in mindestens 10 cm dicke Massivwände nach Abschnitt 2.2.1:

- Rohrgruppe A-1: vorgesetzte Manschette; senkrecht zur Bauteiloberfläche durchgeführte Rohre
Rohre mit einem Rohraußendurchmesser bis 160 mm und Rohrwanddicken von 1,8 mm bis 12,3 mm (s. Anlage 7)
- Rohrgruppe A-2: eingemörtelte Manschette; senkrecht zur Bauteiloberfläche durchgeführte Rohre
Rohre mit einem Rohraußendurchmesser bis 110 mm und Rohrwanddicken von 2,2 mm bis 5,3 mm (s. Anlage 7)
- Rohrgruppe A-3: vorgesetzte Manschette; Schrägdurchführung
Rohre mit einem Rohraußendurchmesser bis 110 mm und Rohrwanddicken von 1,8 mm bis 12,3 mm (s. Anlage 8)
- Rohrgruppe A-4: vorgesetzte Manschette; Manschetteneinbau im Bereich von Muffen
Rohre mit einem Rohraußendurchmesser von 32 mm bis 110 mm und Rohrwanddicken von 1,8 mm bis 3,4 mm (s. Anlage 8)
- Rohrgruppe A-5: vorgesetzte Manschette; "zwei-" bzw. "dreiseitige" Anordnung
Rohre mit einem Rohraußendurchmesser bis 110 mm und Rohrwanddicken von 1,8 mm bis 12,3 mm (s. Anlage 9)

Einbau in mindestens 10 cm dicke leichte Trennwände nach Abschnitt 2.2.1:

- Rohrgruppe A-6: vorgesetzte Manschette; senkrecht zur Bauteiloberfläche durchgeführte Rohre
Rohre mit einem Rohraußendurchmesser bis 160 mm und Rohrwanddicken von 1,8 mm bis 12,3 mm (s. Anlage 9)

Einbau in mindestens 40 mm dicke nichttragende, raumabschließende Wandkonstruktionen gemäß Abschnitt 2.2.3:

- Rohrgruppe A-7: senkrecht zur Bauteiloberfläche durchgeführte Rohre
Rohre mit einem Rohraußendurchmesser bis 110 mm und Rohrwanddicken von 2,4 mm bis 6,7 mm (s. Anlage 10)

Einbau in mindestens 40 mm dicke nichttragende, raumabschließende Wandkonstruktionen gemäß Abschnitt 2.2.4:

- Rohrgruppe A-8: senkrecht zur Bauteiloberfläche durchgeführte Rohre
Rohre mit einem Rohraußendurchmesser bis 110 mm und Rohrwanddicken von 2,2 mm bis 5,3 mm (s. Anlage 10)

Feuerwiderstandsfähige Abschottung für Rohrleitungen aus Kunststoff "System PROMASTOP-UniCollar"

ANHANG 1 – Leitungen und Tragekonstruktionen (Installationen I)
Übersicht der zulässigen Leitungen (Rohre der Rohrgruppe A)

Anlage 1

Zulässige Installationen (II):

Rohrgruppe A (Fortsetzung):

Einbau in mindestens 15 cm dicke Decken nach Abschnitt 2.2.1:

- Rohrgruppe A-9: vorgesezte Manschette; senkrecht zur Bauteiloberfläche durchgeführte Rohre
Rohre mit einem Rohraußendurchmesser bis 160 mm und Rohrwanddicken von 1,8 mm bis 12,3 mm (s. Anlage 11)
- Rohrgruppe A-10: eingemörtelte Manschette; senkrecht zur Bauteiloberfläche durchgeführte Rohre
Rohre mit einem Rohraußendurchmesser bis 110 mm und Rohrwanddicken von 1,8 mm bis 5,3 mm (s. Anlage 11)
- Rohrgruppe A-11: vorgesezte Manschette; Schrägdurchführung
Rohre mit einem Rohraußendurchmesser bis 110 mm und Rohrwanddicken von 1,8 mm bis 12,3 mm (s. Anlage 12)
- Rohrgruppe A-12: vorgesezte Manschette; Manschetteneinbau im Bereich von Muffen
Rohre mit einem Rohraußendurchmesser bis 110 mm und Rohrwanddicken von 1,8 mm bis 12,3 mm (s. Anlage 12)
- Rohrgruppe A-13: vorgesezte Manschette; "zwei-" bzw. "dreiseitige" Anordnung
Rohre mit einem Rohraußendurchmesser bis 110 mm und Rohrwanddicken von 1,8 mm bis 12,3 mm (s. Anlage 13)
- Rohrgruppe A-14: vorgesezte Manschette; Rohr mit Synthese-Kautschuk-Isolierung
Rohre mit einem Rohraußendurchmesser bis 110 mm und Rohrwanddicken von 1,8 mm bis 12,3 mm (s. Anlage 13)

Rohrgruppe B

Rohre aus Polyethylen hoher Dichte (PE-HD), Polyethylen niedriger Dichte (LDPE), Polypropylen (PP), Acrylnitril-Butadien-Styrol (ABS) oder Acrylester-Styrol-Acrylnitril (ASA), Styrol-Copolymerisaten, vernetztem Polyethylen (PE-X), Polybuten (PB) sowie für Rohre aus mineralverstärkten Kunststoffen nach den allge-meinen bauaufsichtlichen Zulassungen Nr. Z-42.1-217, Nr. Z-42.1-218, Nr. Z-42.1-220, Nr. Z42.1-228 und Nr. Z-42.1-265 gemäß den Ziffern 8 bis 22 der Anlage 6

Einbau in mindestens 10 cm dicke Massivwände nach Abschnitt 2.2.1:

- Rohrgruppe B-1: vorgesezte Manschette; senkrecht zur Bauteiloberfläche durchgeführte Rohre
Rohre mit einem Rohraußendurchmesser bis 160 mm und Rohrwanddicken von 1,8 mm bis 5,0 mm (s. Anlage 14)
- Rohrgruppe B-2: eingemörtelte Manschette; senkrecht zur Bauteiloberfläche durchgeführte Rohre
Rohre mit einem Rohraußendurchmesser bis 110 mm und Rohrwanddicken von 2,7 mm bis 3,4 mm (s. Anlage 14)

Feuerwiderstandsfähige Abschottung für Rohrleitungen aus Kunststoff "System PROMASTOP-UniCollar"

ANHANG 1 – Leitungen und Tragekonstruktionen (Installationen II)
Übersicht der zulässigen Leitungen (Rohre der Rohrgruppen A und B)

Anlage 2

Zulässige Installationen (III):

Rohrgruppe B (Fortsetzung):

- Rohrgruppe B-3: vorgesezte Manschette; Manschetteneinbau im Bereich von Muffen
Rohre mit einem Rohraußendurchmesser bis 110 mm und Rohrwanddicken von 1,8 mm bis 3,4 mm
(s. Anlage 15)
- Rohrgruppe B-4: vorgesezte Manschette; "zwei-" bzw. "dreiseitige" Anordnung
Rohre mit einem Rohraußendurchmesser bis 110 mm und Rohrwanddicken von 1,8 mm bis 6,3 mm
(s. Anlage 15)

Einbau in mindestens 10 cm dicke leichte Trennwände gemäß Abschnitt 2.2.1:

- Rohrgruppe B-5: vorgesezte Manschette; senkrecht zur Bauteiloberfläche durchgeführte Rohre
Rohre mit einem Rohraußendurchmesser bis 160 mm und Rohrwanddicken von 1,8 mm bis 5,0 mm
(s. Anlage 16)

Einbau in mindestens 40 mm dicke nichttragende, raumabschließende Wandkonstruktionen gemäß Abschnitt 2.2.3:

- Rohrgruppe B-6: senkrecht zur Bauteiloberfläche durchgeführte Rohre
Rohre mit einem Rohraußendurchmesser bis 110 mm und Rohrwanddicken von 2,9 mm bis 6,3 mm
(s. Anlage 17)

Einbau in mindestens 40 mm dicke nichttragende, raumabschließende Wandkonstruktionen gemäß Abschnitt 2.2.4:

- Rohrgruppe B-7: senkrecht zur Bauteiloberfläche durchgeführte Rohre
Rohre mit einem Rohraußendurchmesser bis 110 mm und Rohrwanddicken von 2,7 mm bis 6,3 mm
(s. Anlage 17)

Einbau in mindestens 15 cm dicke Decken gemäß Abschnitt 2.2.1:

- Rohrgruppe B-8: vorgesezte Manschette; senkrecht zur Bauteiloberfläche durchgeführte Rohre
Rohre mit einem Rohraußendurchmesser bis 200 mm und Rohrwanddicken von 1,9 mm bis 14,6 mm
(s. Anlage 18)
- Rohrgruppe B-9: eingemörtelte Manschette; senkrecht zur Bauteiloberfläche durchgeführte Rohre
Rohre mit einem Rohraußendurchmesser bis 110 mm und Rohrwanddicken von 1,9 mm bis 6,6 mm
(s. Anlage 18)
- Rohrgruppe B-10: vorgesezte Manschette; Schrägdurchführung
Rohre mit einem Rohraußendurchmesser bis 110 mm und Rohrwanddicken von 1,9 mm bis 6,3 mm
(s. Anlage 19)
- Rohrgruppe B-11: vorgesezte Manschette; Manschetteneinbau im Bereich von Muffen
Rohre mit einem Rohraußendurchmesser bis 110 mm und Rohrwanddicken von 1,8 mm bis 10,0 mm
(s. Anlage 19)

Feuerwiderstandsfähige Abschottung für Rohrleitungen aus Kunststoff "System PROMASTOP-UniCollar"

ANHANG 1 – Leitungen und Tragekonstruktionen (Installationen III)
Übersicht der zulässigen Leitungen (Rohre der Rohrgruppe B)

Anlage 3

Zulässige Installationen (IV):

Rohrgruppe B (Fortsetzung):

- Rohrgruppe B-12: vorgesetzte Manschette; "zwei-" bzw. "dreiseitige" Anordnung
 Rohre mit einem Rohraußendurchmesser bis 110 mm und Rohrwanddicken von 1,8 mm bis 6,6 mm (s. Anlage 20)
- Rohrgruppe B-13: vorgesetzte Manschette; Rohr mit Synthese-Kautschuk-Isolierung
 Rohre mit einem Rohraußendurchmesser von 32 mm; Rohrwanddicke 1,9 mm (s. Anlage 20)

Rohrgruppe C

Zusätzlicher Anwendungsbereich für glattwandige Abwasserrohre aus mineralverstärktem PE-HD gemäß allgemeiner bauaufsichtlicher Zulassung Nr. Z-42.1-265 (s. Ziffer 22 der Anlage 6)

Einbau in mindestens 10 cm dicke Massivwände und leichte Trennwände nach Abschnitt 2.2.1:

- Rohrgruppe C-1: vorgesetzte Manschette; senkrecht zur Bauteiloberfläche durchgeführte Rohre
 Rohre mit einem Rohraußendurchmesser von 53 mm bis 135 mm und Rohrwanddicken von 3,2 mm bis 6,0 mm (s. Anlage 21)

Einbau in mindestens 15 cm dicke Decken gemäß Abschnitt 2.2:

- Rohrgruppe C-2: vorgesetzte Manschette; senkrecht zur Bauteiloberfläche durchgeführte Rohre
 Rohre mit einem Rohraußendurchmesser bis 135 mm und Rohrwanddicken von 3,2 mm bis 6,0 mm (s. Anlage 22)
- Rohrgruppe C-3: eingemörtelte Manschette; senkrecht zur Bauteiloberfläche durchgeführte Rohre
 Rohre mit einem Rohraußendurchmesser bis 135 mm und Rohrwanddicken von 3,2 mm bis 6,0 mm (s. Anlage 22)

Rohrgruppe D

Kunststoffverbundrohre mit Trägerrohr aus PP und einer 150 µm dicken Aluminiumeinlage (dAl), die mit einer dünnen PP-Schicht geschützt wird:

Einbau in Massivwände nach Abschnitt 2.2.1:

- Rohrgruppe D-1: vorgesetzte Manschette; senkrecht zur Bauteiloberfläche durchgeführte Rohre
 Rohre mit einem Rohraußendurchmesser von 32 mm; Rohrwanddicke 4,5 mm

Einbau in Decken gemäß Abschnitt 2.2.1:

- Rohrgruppe D-2: vorgesetzte Manschette; senkrecht zur Bauteiloberfläche durchgeführte Rohre
 Rohre mit einem Rohraußendurchmesser und einer Rohrwanddicke gemäß nachfolgender Tabelle

Ø Rohr							
Ø _{Rohr} [mm]	32	40	50	63	75	90	110
S _{gesamt} [mm]	4,5	5,6	6,9	8,7	10,4	12,5	15,2
d _{Al} [mm]	0,15	0,15	0,15	0,15	0,15	0,15	0,15

Feuerwiderstandsfähige Abschottung für Rohrleitungen aus Kunststoff "System PROMASTOP-UniCollar"

ANHANG 1 – Leitungen und Tragekonstruktionen (Installationen IV)
 Übersicht der zulässigen Leitungen (Rohre der Rohrgruppen B, C und D)

Anlage 4

Zulässige Installationen (V):

Rohrgruppe E ("Rehau Raupiano Plus")

Einbau in Massivwände und leichte Trennwände nach Abschnitt 2.2.1:

Abwasserrohre aus mineralverstärktem PP gemäß allgemeiner bauaufsichtlicher Zulassung Nr. Z-42.1-223 gemäß Ziffer 23 der Anlage 6 mit einem Rohraußendurchmesser von 110 mm; Rohrwanddicke 2,7 mm

2. Getränkeschläuche

Einbau in Massivbauteile und leichte Trennwände nach Abschnitt 2.2.1:

Getränkeschläuche mit einem Gesamtdurchmesser von 50 mm bis 75 mm, bestehend aus bis zu 11 dicht gebündelten flexiblen PE- bzw. PVC-Schläuchen mit einem Innendurchmesser bis 12,7 mm und Schlauchwanddicken bis 3 mm, einer Ummantelung aus einer dünnen PE- oder PVC-Folie sowie aus einem 20 mm dicken Schaumplattenstreifen bzw. Schaumstoffschlauch gemäß nachfolgender Tabelle sowie ggf. einer äußeren Lage PE- oder PVC-Folie

Synthese-Kautschuk-Isolierung	Leistungserklärung
AF/Armaflex der Firma Armacell GmbH, 48153 Münster	0543-CPR-2013-001 vom 26.02.2020

Feuerwiderstandsfähige Abschottung für Rohrleitungen aus Kunststoff "System PROMASTOP-UniCollar"

ANHANG 1 – Leitungen und Tragekonstruktionen (Installationen V)
Übersicht der zulässigen Leitungen (Rohre der Rohrgruppe E und Getränkeschläuche)

Anlage 5

Rohrwerkstoffe:

- | | | |
|----|----------------|---|
| 1 | DIN 8062: | Rohre aus weichmacherfreiem Polyvinylchlorid (PVC-U, PVC-HI); |
| 2 | DIN 6660: | Rohrpost - Fahrrohre, Fahrrohrbogen und Muffen für Rohrpostanlagen aus weichmacherfreiem Polyvinylchlorid (PVC-U) |
| 3 | DIN 19531: | Rohr und Formstücke aus weichmacherfreiem Polyvinylchlorid (PVC-U) mit Steckmuffe für Abwasserleitungen innerhalb von Gebäuden; Maße, Technische Lieferbedingungen |
| 4 | DIN 19532: | Rohrleitungen aus weichmacherfreiem Polyvinylchlorid (PVC hart, PVC-U) für die Trinkwasserversorgung; Rohre, Rohrverbindungen, Rohrleitungsteile; Technische Regel des DVGW |
| 5 | DIN 8079: | Rohre aus chloriertem Polyvinylchlorid (PVC-C) - PVC-C 250 - Maße |
| 6 | DIN 19538: | Rohre und Formstücke aus chloriertem Polyvinylchlorid (PVCC), mit Steckmuffe, für heißwasserbeständige Abwasserleitungen (HT) innerhalb von Gebäuden; Maße, Technische Lieferbedingungen |
| 7 | DIN EN 1451-1: | Kunststoff-Rohrleitungssysteme zum Ableiten von Abwasser (niedriger und hoher Temperatur) innerhalb der Gebäudestruktur - Polypropylen (PP); Anforderungen an Rohre, Formstücke und das Rohrleitungssystem |
| 8 | DIN 8074: | Rohre aus Polyethylen (PE) -PE 63, PE 80, PE 100, PE-HD - Maße |
| 9 | DIN 19533: | Rohrleitungen aus PE hart (Polyäthylen hart) und PE weich (Polyäthylen weich) für die Trinkwasserversorgung; Rohre, Rohrverbindungen, Rohrleitungsteile |
| 10 | DIN 19535-1: | Rohre und Formstücke aus Polyethylen hoher Dichte (PE-HD) für heißwasserbeständige Abwasserleitungen (HT) innerhalb von Gebäuden; Maße |
| 11 | DIN 19537-1: | Rohre und Formstücke aus Polyethylen hoher Dichte (HDPE) für Abwasserkanäle und -leitungen; Maße |
| 12 | DIN 8072: | Rohre aus PE weich (Polyäthylen weich); Maße |
| 13 | DIN 8077: | Rohre aus Polypropylen (PP); PP-H 100, PP-B 80, PP-R 80; Maße |
| 14 | DIN 16891: | Rohre aus Acrylnitril-Butadien-Styrol (ABS) oder Acrylnitril-Styrol-Acrylester (ASA); Maße |
| 15 | DIN V 19 561: | Rohre und Formstücke aus Styrol-Copolymerisaten mit Steckmuffe für heißwasserbeständige Abwasserleitungen (HT) innerhalb von Gebäuden; Maße, Technische Lieferbedingungen |
| 16 | DIN 16893: | Rohre aus vernetztem Polyethylen (PE-X); Maße |
| 17 | DIN 16969: | Rohre aus Polybuten (PB) - PB 125 – Maße |
| 18 | Z-42.1-217: | Abwasserrohre und Formstücke aus mineralverstärktem PP in den Nennweiten DN 50 bis DN 150 der Baustoffklasse B2 - normalentflammbar - nach DIN 4102-1 für Hausabflussleitungen |
| 19 | Z-42.1-218: | Abwasserrohre ohne Steckmuffe aus mineralverstärktem PP in den Nennweiten DN 50 bis DN 150 für Hausabflussleitungen ((Zul. ausgelaufen seit 30.06.2001)) |
| 20 | Z-42.1-220: | Hausentwässerungssystem mit der Bezeichnung "Friaphon" aus Styrol-Copolymerisaten in den Nennweiten DN 50 bis DN 150 der Baustoffklasse B2 - normalentflammbar - nach DIN 4102 |
| 21 | Z-42.1-228: | Abwasserrohre und Formstücke aus mineralverstärktem PP in den Nennweiten DN 50 bis DN 200 der Baustoffklasse B2 - normalentflammbar - nach DIN 4102-1 für Hausabflussleitungen |
| 22 | Z-42.1-265: | Glattwandige Abwasserrohre und Formstücke mit profilierter Wandung und glatter Innenfläche aus mineralverstärktem PE-HD DN 50 bis DN 125 der Baustoffklasse B2 - normalentflammbar - nach DIN 4102 für Hausabflussleitungen |
| 23 | Z-42.1-223: | Abwasserrohre und Formstücke aus mineralverstärktem PP in den Nennweiten DN/OD 40 bis DN/OD 200 innerhalb und außerhalb von Gebäuden |

(Bezug auf die Normen und die allgemeinen bauaufsichtlichen Zulassungen in der jeweils geltenden Ausgabe)

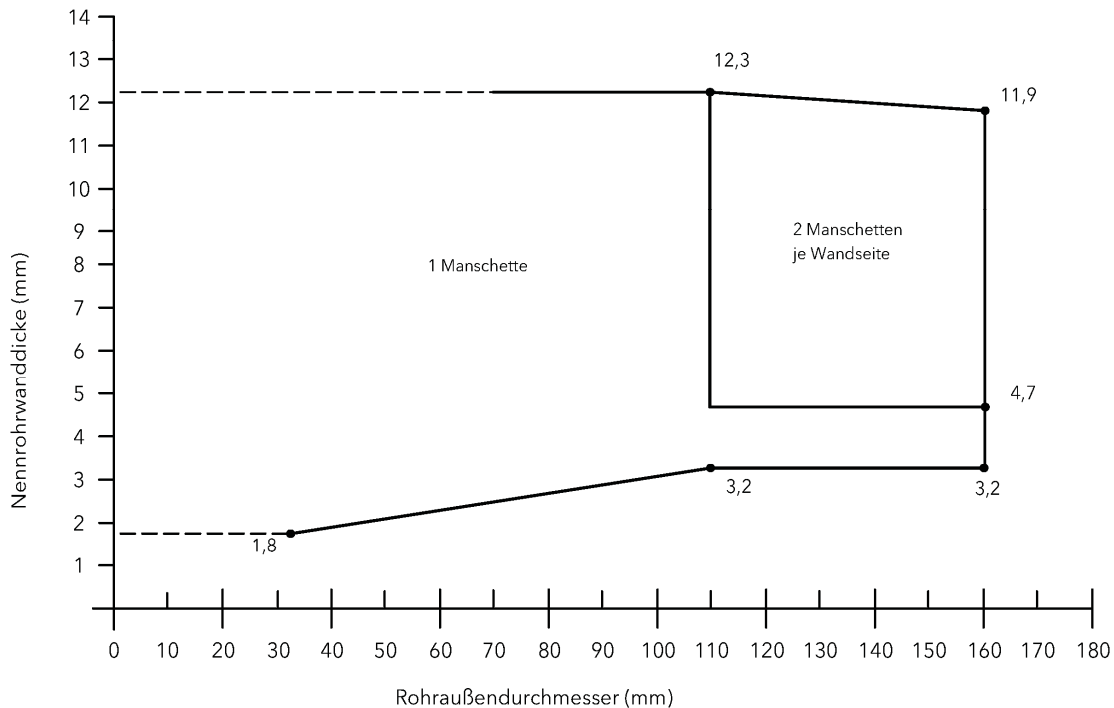
Feuerwiderstandsfähige Abschottung für Rohrleitungen aus Kunststoff "System PROMASTOP-UniCollar"

ANHANG 1 – Leitungen und Tragekonstruktionen (Installationen)
 Übersicht der zulässigen Leitungen; Rohrwerkstoffe (Kunststoffrohre)

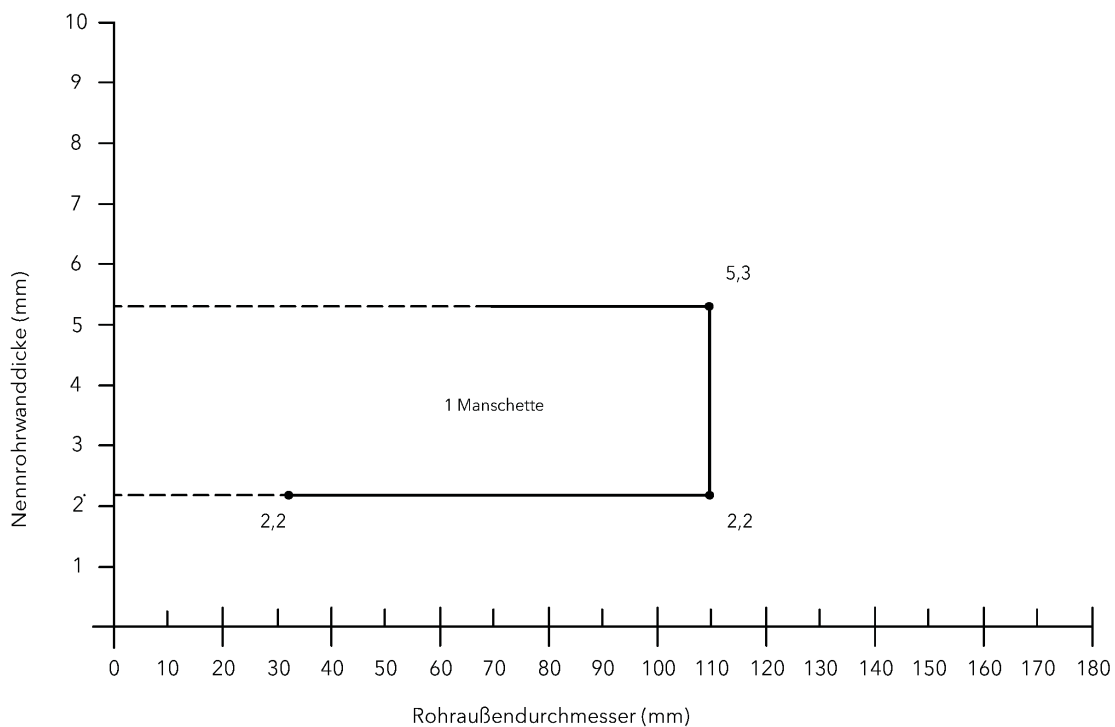
Anlage 6

Errichtung in Massivwänden - Rohre aus PVC-U, PVC-HI, PVC-C, PP

Rohre gemäß Rohrgruppe A-1 (senkrecht zur Bauteiloberfläche durchgeführte Rohre; aufgesetzte Manschetten)



Rohre gemäß Rohrgruppe A-2 (senkrecht zur Bauteiloberfläche durchgeführte Rohre; eingemörtelte Manschetten)



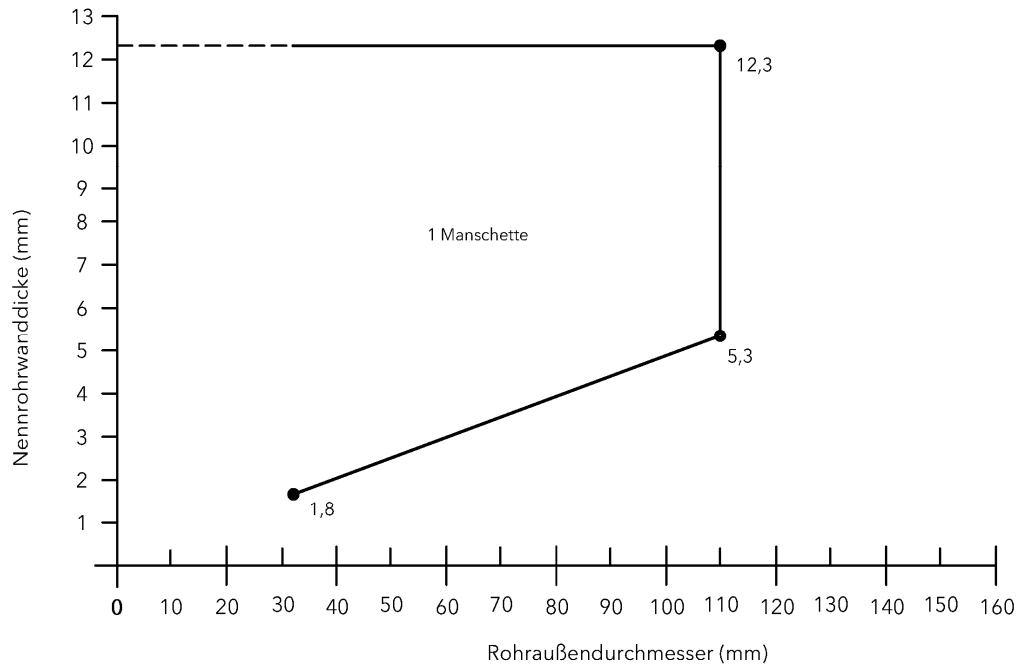
Feuerwiderstandsfähige Abschottung für Rohrleitungen aus Kunststoff "System PROMASTOP-UniCollar"

ANHANG 1 – Leitungen und Tragekonstruktionen (Installationen)
 Abmessungen der Kunststoffrohre (Rohrgruppen A-1 und A-2 gemäß Anlage 1)

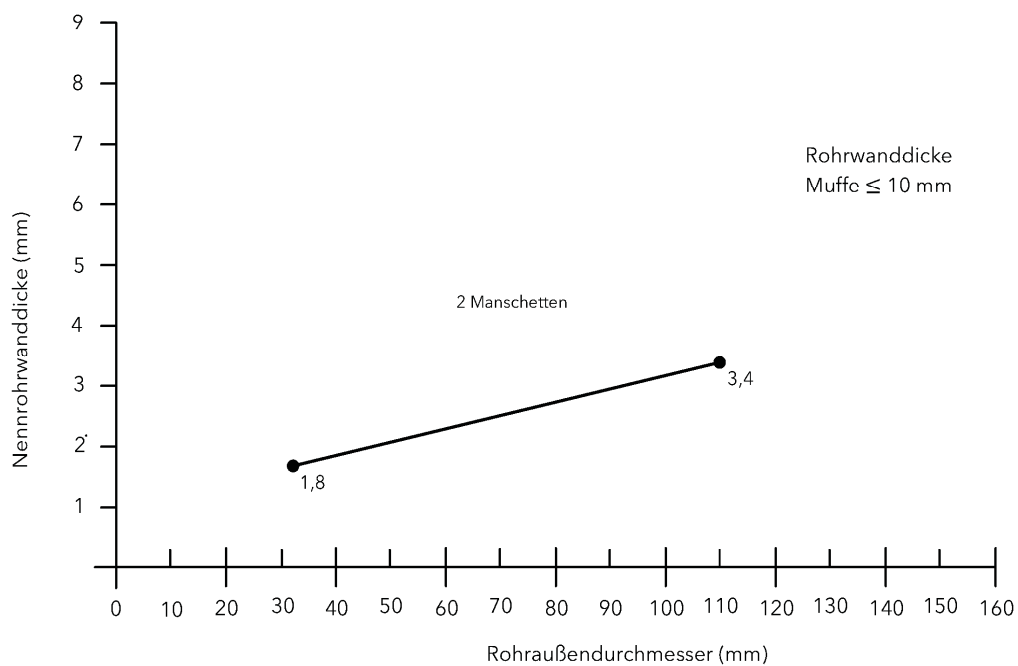
Anlage 7

Errichtung in Massivwänden - Rohre aus PVC-U, PVC-HI, PVC-C, PP

Rohre gemäß Rohrgruppe A-3 (Schrägdurchführung; aufgesetzte Manschetten)



Rohre gemäß Rohrgruppe A-4 (Manschetteneinbau im Bereich von Muffen; aufgesetzte Manschetten)



Feuerwiderstandsfähige Abschottung für Rohrleitungen aus Kunststoff "System PROMASTOP-UniCollar"

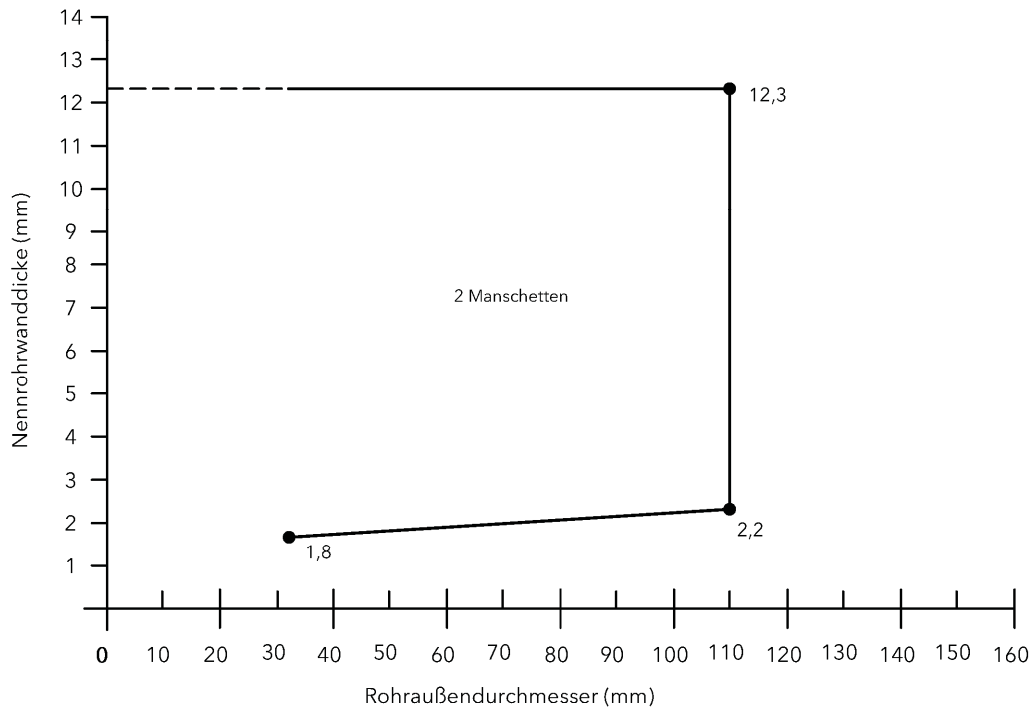
ANHANG 1 – Leitungen und Tragekonstruktionen (Installationen)
 Abmessungen der Kunststoffrohre (Rohrgruppen A-3 und A-4 gemäß Anlage 1)

Anlage 8

Rohre aus PVC-U, PVC-HI, PVC-C, PP

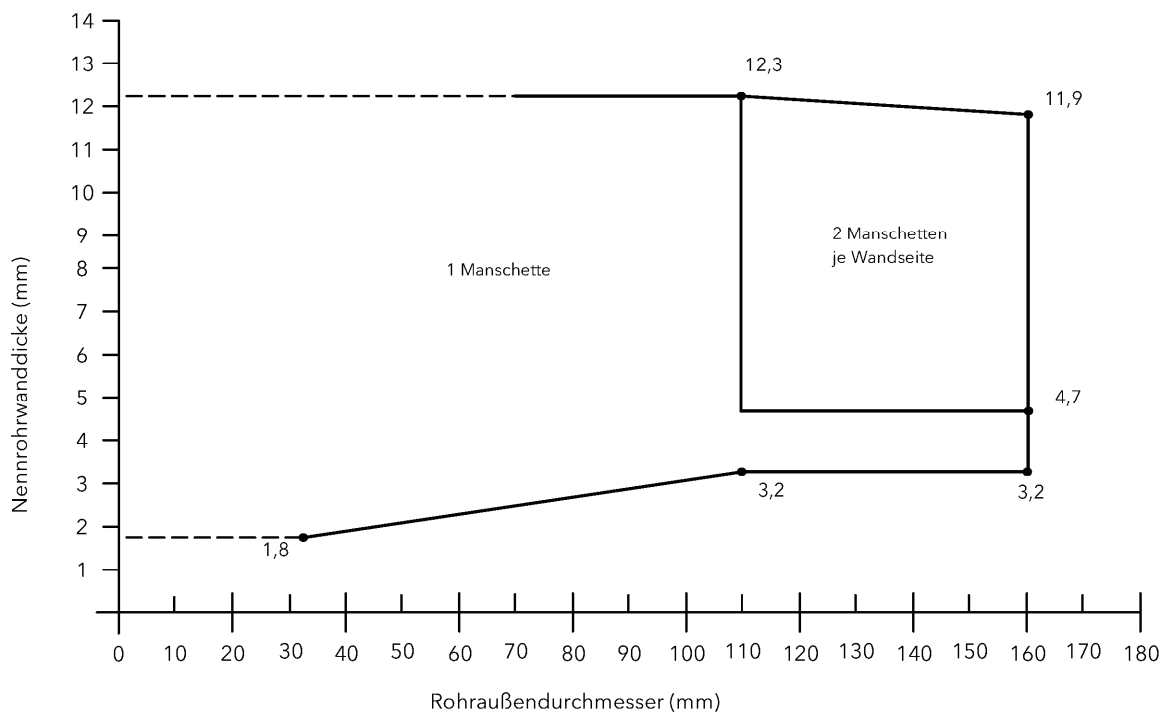
Errichtung in Massivwänden

Rohre gemäß Rohrgruppe A-5 ("zwei-" bzw. "dreiseitige" Anordnung gem. Abschnitt 2.5.3.2; aufgesetzte Manschetten)



Errichtung in leichten Trennwänden

Rohre gemäß Rohrgruppe A-6 (senkrecht zur Bauteiloberfläche durchgeführte Rohre; aufgesetzte Manschetten)



Feuerwiderstandsfähige Abschottung für Rohrleitungen aus Kunststoff "System PROMASTOP-UniCollar"

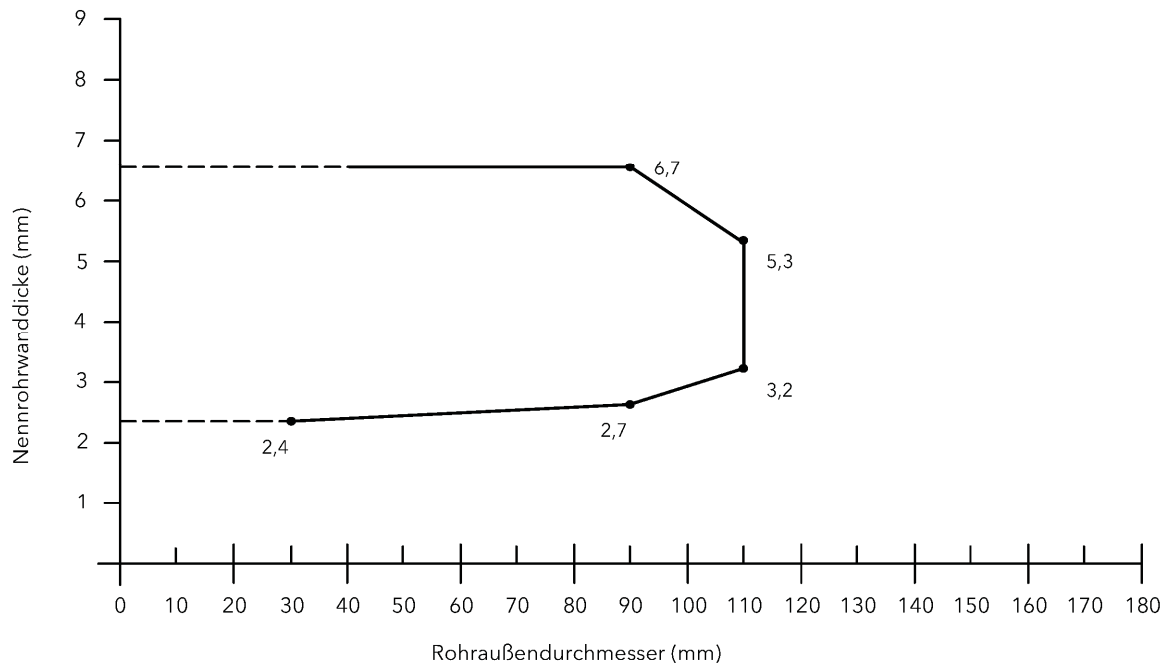
ANHANG 1 – Leitungen und Tragekonstruktionen (Installationen)
 Abmessungen der Kunststoffrohre (Rohrgruppen A-5 und A-6 gemäß Anlage 1)

Anlage 9

Rohre aus PVC-U, PVC-HI, PVC-C, PP

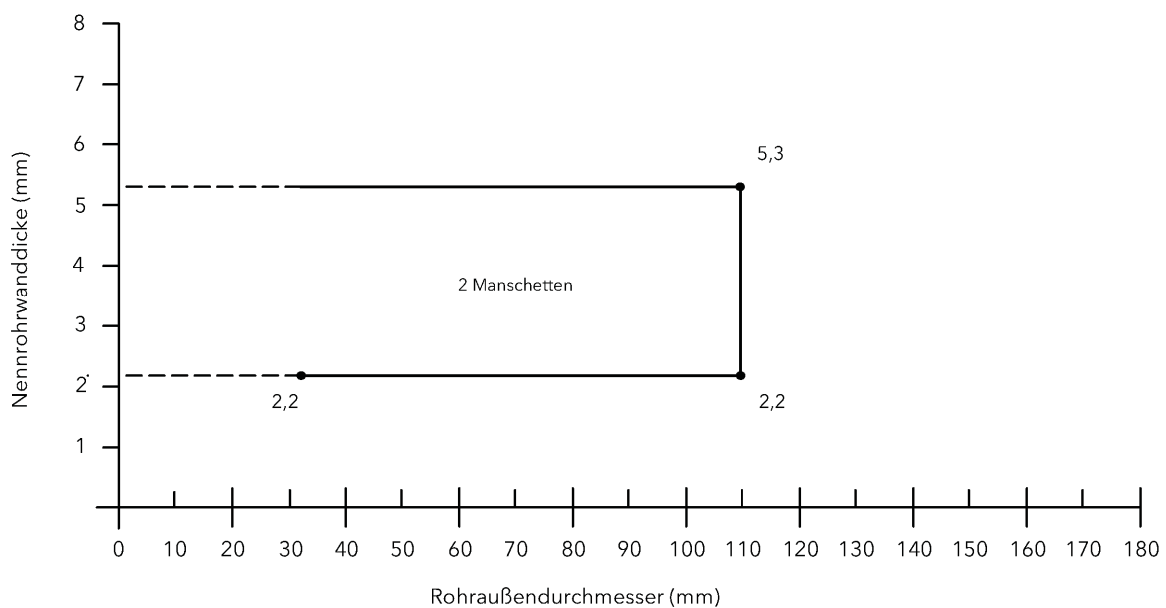
Errichtung in nichttragenden, raumabschließenden Wandkonstruktionen gemäß Abschnitt 2.2.3

Rohre gemäß Rohrgruppe A-7 (aufgesetzte Manschetten; Einbau gemäß Anlage 31)



Errichtung in nichttragenden, raumabschließenden Wandkonstruktionen gemäß Abschnitt 2.2.4

Rohre gemäß Rohrgruppe A-8 (aufgesetzte Manschetten; Einbau gem Anlage 32)



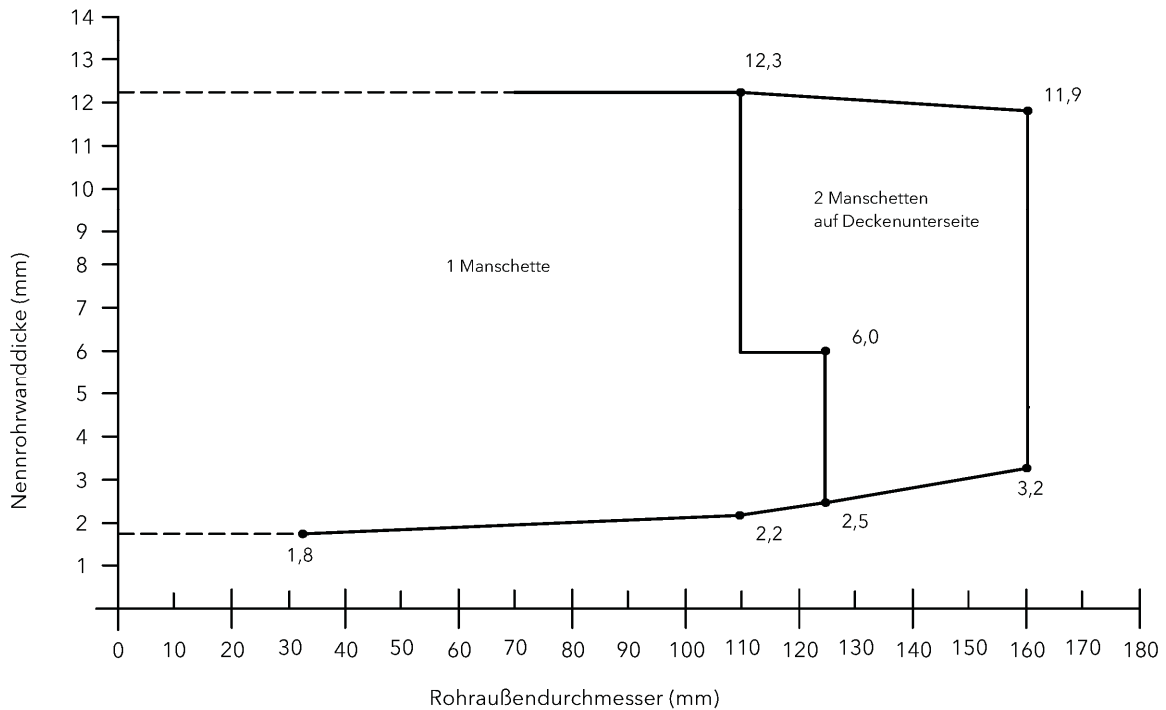
Feuerwiderstandsfähige Abschottung für Rohrleitungen aus Kunststoff "System PROMASTOP-UniCollar"

ANHANG 1 – Leitungen und Tragekonstruktionen (Installationen)
 Abmessungen der Kunststoffrohre (Rohrgruppen A-7 und A-8 gemäß Anlage 1)

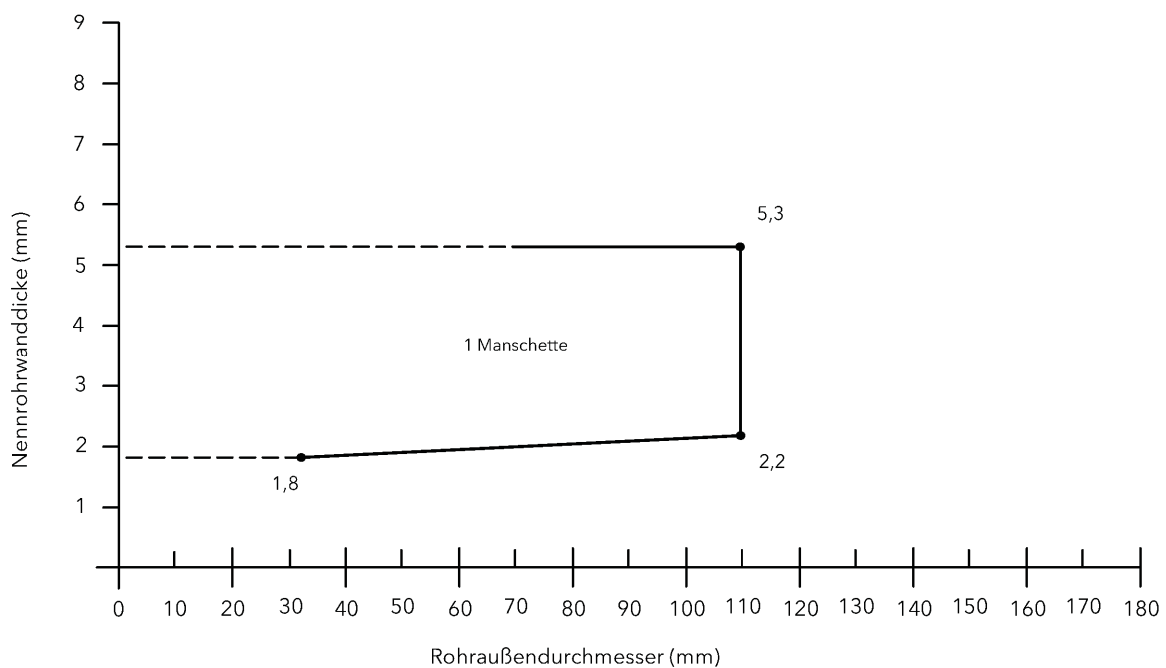
Anlage 10

Errichtung in Decken - Rohre aus PVC-U, PVC-HI, PVC-C, PP

Rohre gemäß Rohrgruppe A-9 (senkrecht zur Bauteiloberfläche durchgeführte Rohre; aufgesetzte Manschetten)



Rohre gemäß Rohrgruppe A-10 (senkrecht zur Bauteiloberfläche durchgeführte Rohre; eingemörtelte Manschetten)



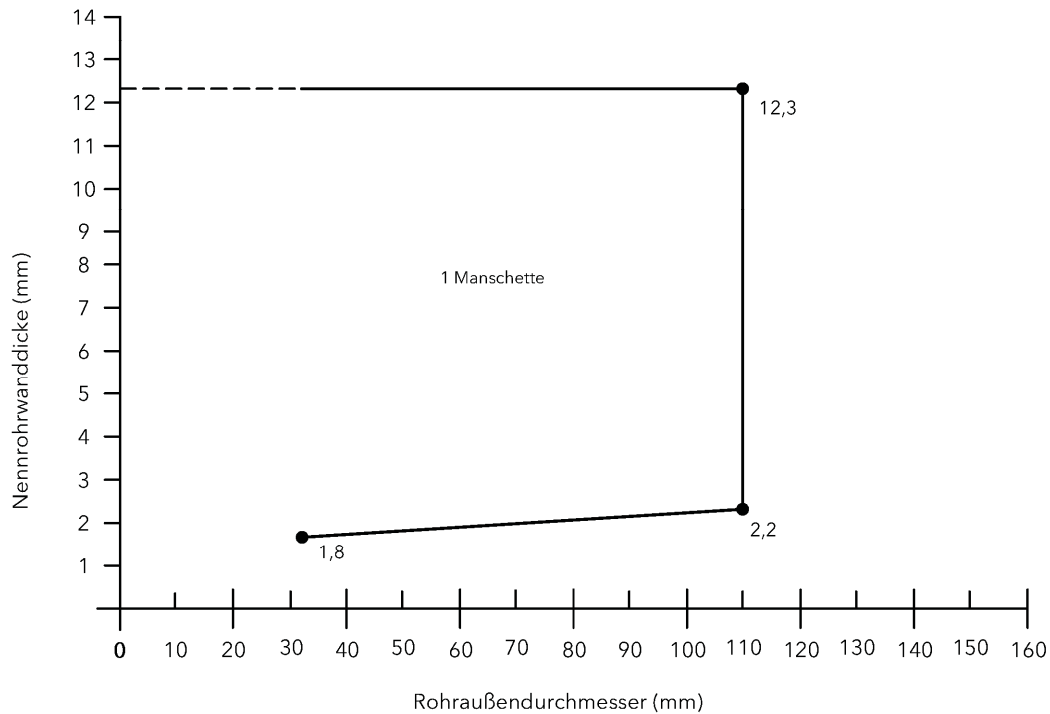
Feuerwiderstandsfähige Abschottung für Rohrleitungen aus Kunststoff "System PROMASTOP-UniCollar"

ANHANG 1 – Leitungen und Tragekonstruktionen (Installationen)
 Abmessungen der Kunststoffrohre (Rohrgruppen A-9 und A-10 gemäß Anlage 2)

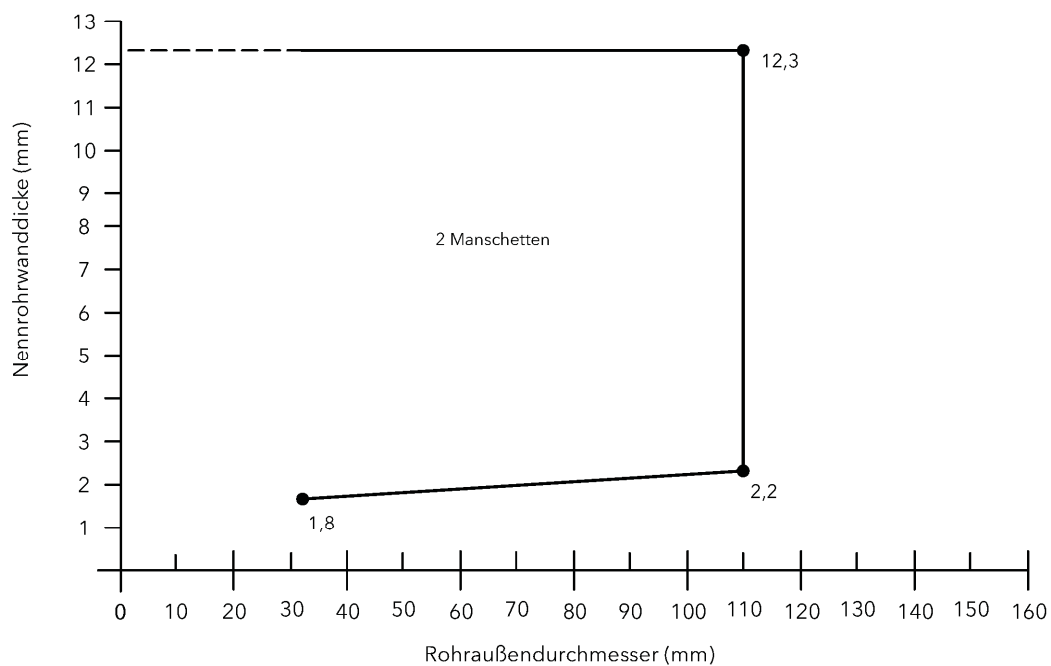
Anlage 11

Errichtung in Decken - Rohre aus PVC-U, PVC-HI, PVC-C, PP

Rohre gemäß Rohrgruppe A-11 (Schrägdurchführung; aufgesetzte Manschetten)



Rohre gemäß Rohrgruppe A-12 (Manschetteneinbau im Bereich von Muffe; aufgesetzte Manschetten)



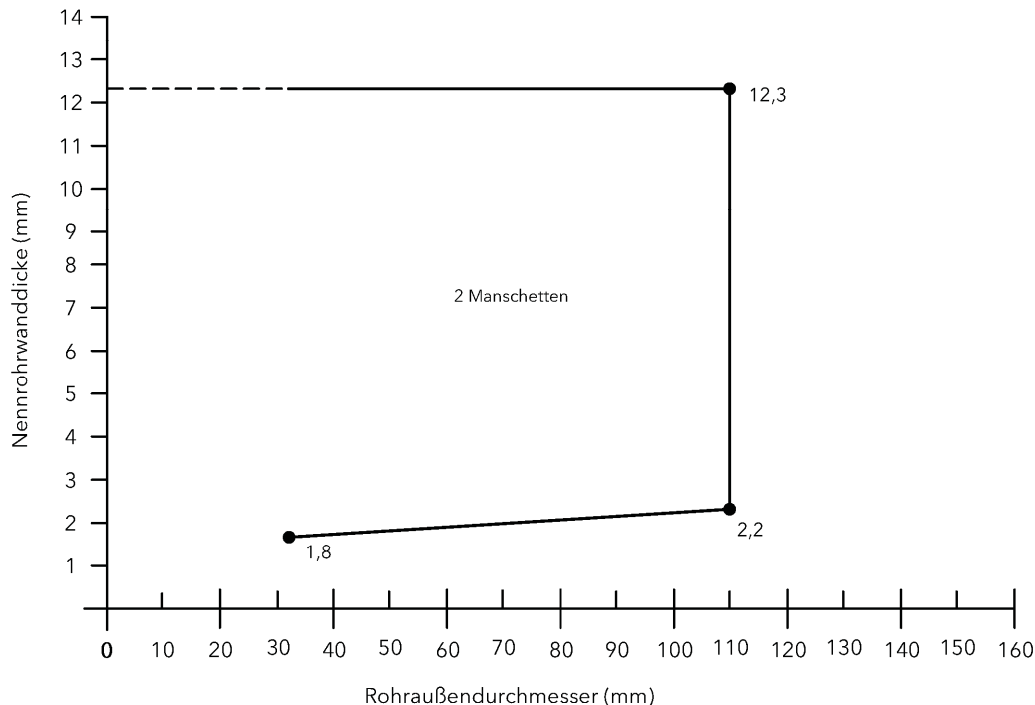
Feuerwiderstandsfähige Abschottung für Rohrleitungen aus Kunststoff "System PROMASTOP-UniCollar"

ANHANG 1 – Leitungen und Tragekonstruktionen (Installationen)
 Abmessungen der Kunststoffrohre (Rohrgruppen A-11 und A-12 gemäß Anlage 2)

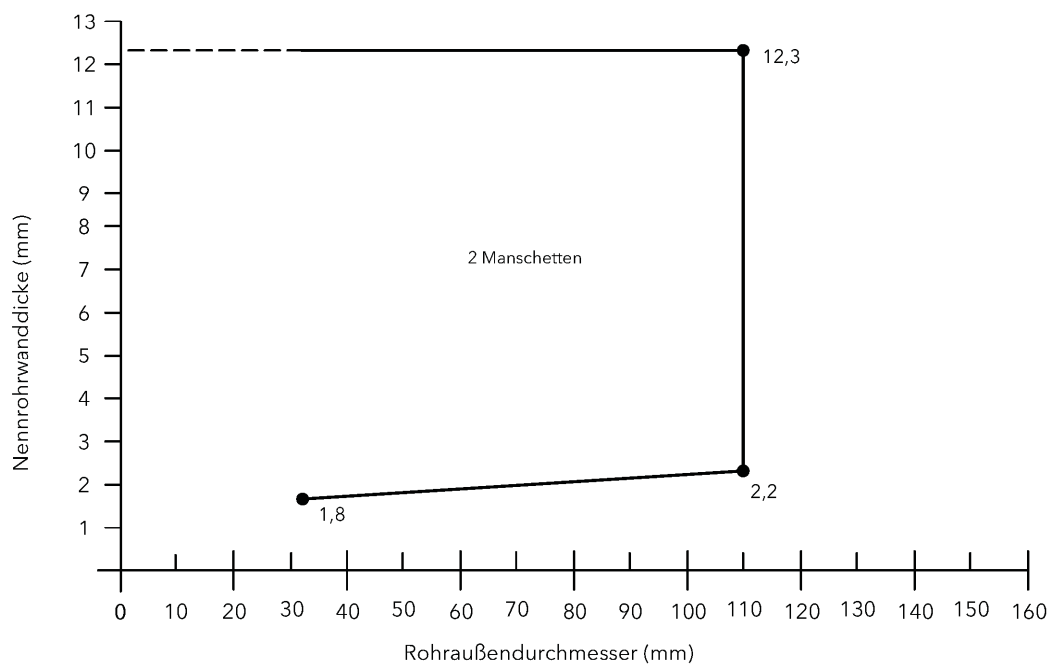
Anlage 12

Errichtung in Decken - Rohre aus PVC-U, PVC-HI, PVC-C, PP

Rohre gemäß Rohrgruppe A-13 ("zwei-" bzw. "dreiseitige" Anordnung gem. Abschnitt 2.5.3.2; aufgesetzte Manschetten)



Rohre gemäß Rohrgruppe A-14 (Rohre mit Synthese-Kautschuk-Isolierung gemäß Abschnitt 2.3.3.2)



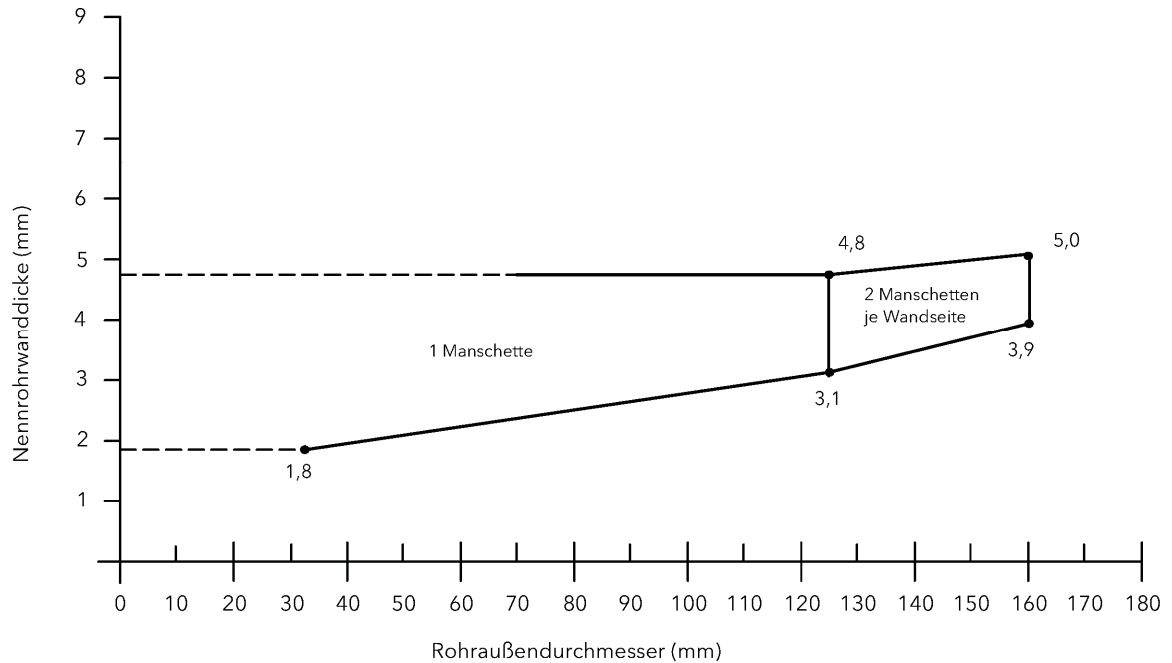
Feuerwiderstandsfähige Abschottung für Rohrleitungen aus Kunststoff "System PROMASTOP-UniCollar"

ANHANG 1 – Leitungen und Tragekonstruktionen (Installationen)
 Abmessungen der Kunststoffrohre (Rohrgruppen A-13 und A-14 gemäß Anlage 2)

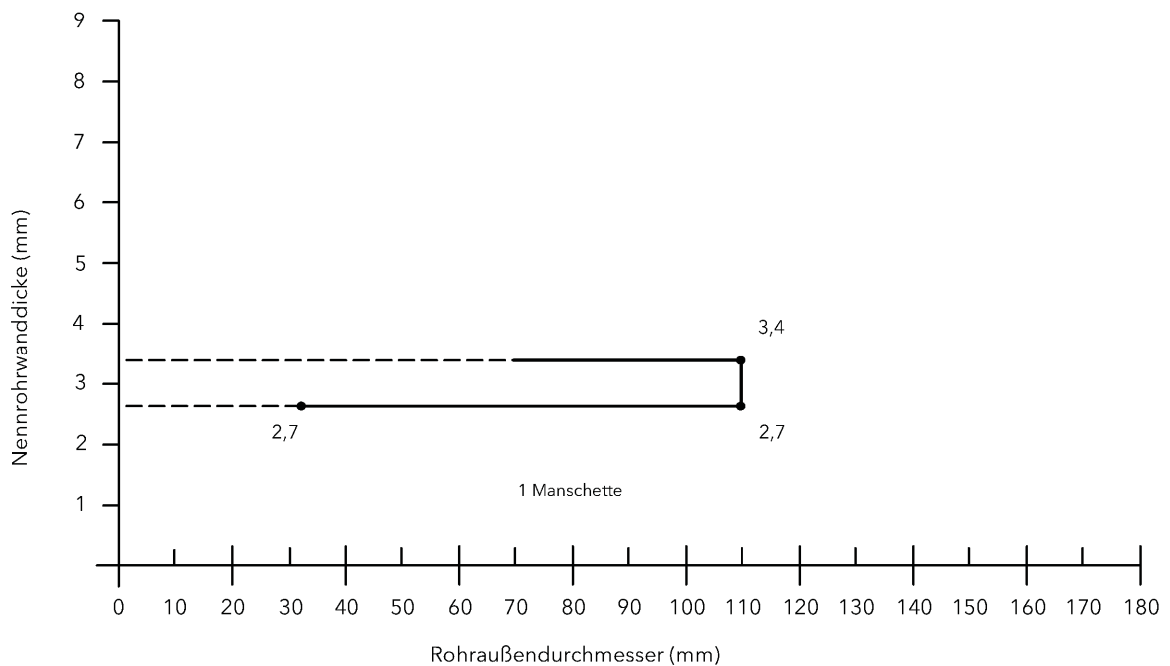
Anlage 13

Errichtung in Massivwänden - Rohre aus PE-HD, LDPE, PP, ABS, ASA, PE-X, PB, ...

Rohre gemäß Rohrgruppe B-1 (senkrecht zur Bauteiloberfläche durchgeführte Rohre; aufgesetzte Manschetten)



Rohre gemäß Rohrgruppe B-2 (senkrecht zur Bauteiloberfläche durchgeführte Rohre; eingemörtelte Manschetten)



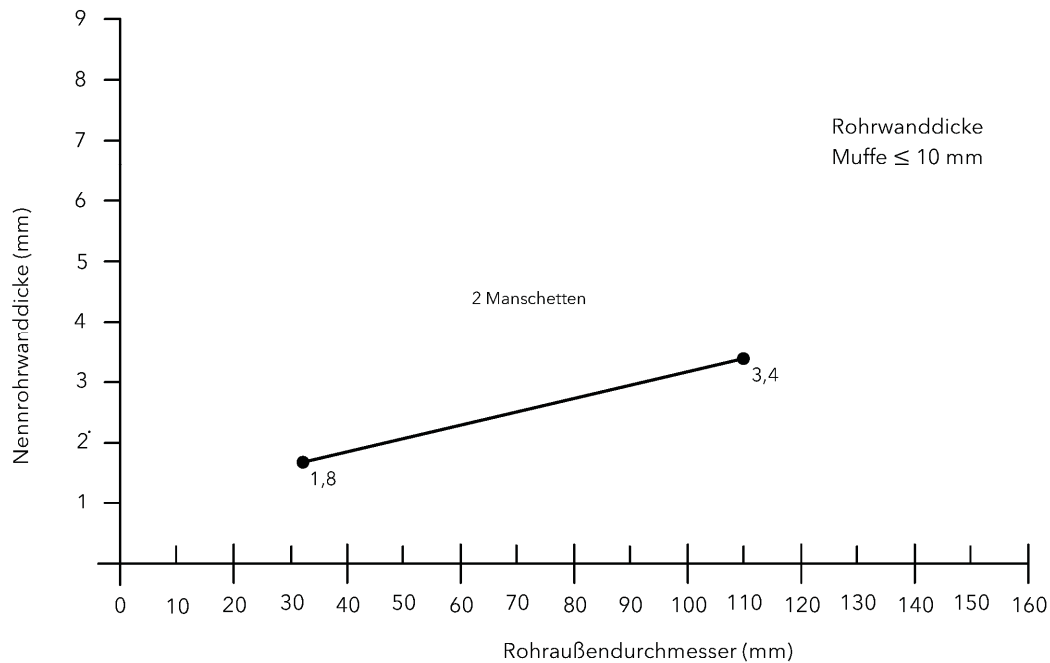
Feuerwiderstandsfähige Abschottung für Rohrleitungen aus Kunststoff "System PROMASTOP-UniCollar"

ANHANG 1 – Leitungen und Tragekonstruktionen (Installationen)
 Abmessungen der Kunststoffrohre (Rohrgruppen B-1 und B-2 gemäß Anlage 2)

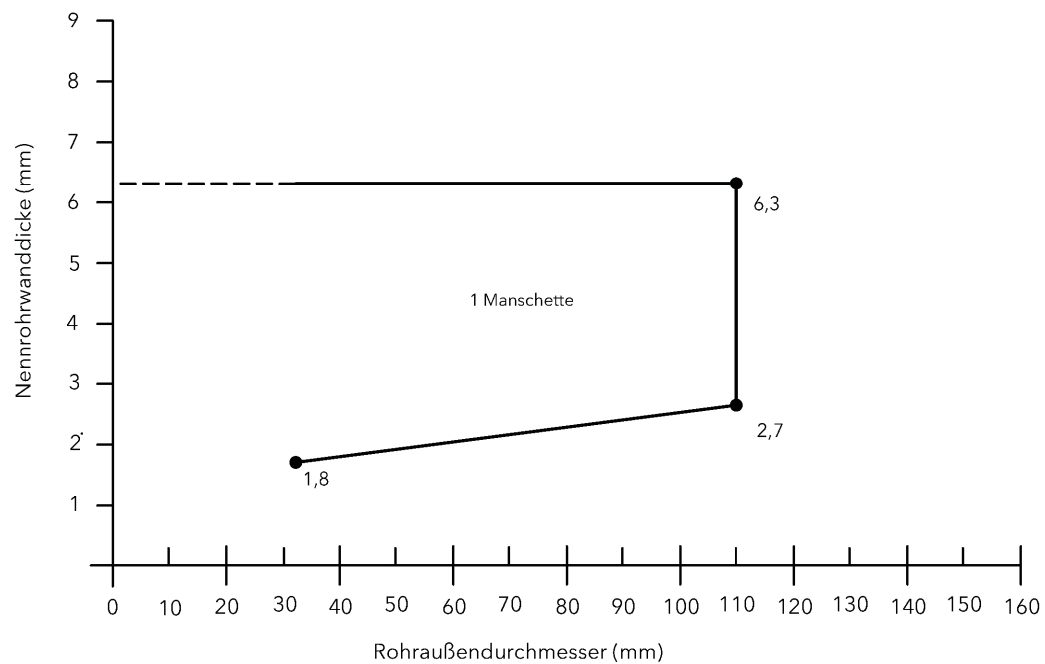
Anlage 14

Errichtung in Massivwänden - Rohre aus PE-HD, LDPE, PP, ABS, ASA, PE-X, PB, ...

Rohre gemäß Rohrgruppe B-3 (Manschetteneinbau im Bereich von Muffen; aufgesetzte Manschetten)



Rohre gemäß Rohrgruppe B-4 ("zwei-" bzw. "dreiseitige" Anordnung gem. Abschnitt 2.5.3.2; aufgesetzte Manschetten)



Feuerwiderstandsfähige Abschottung für Rohrleitungen aus Kunststoff "System PROMASTOP-UniCollar"

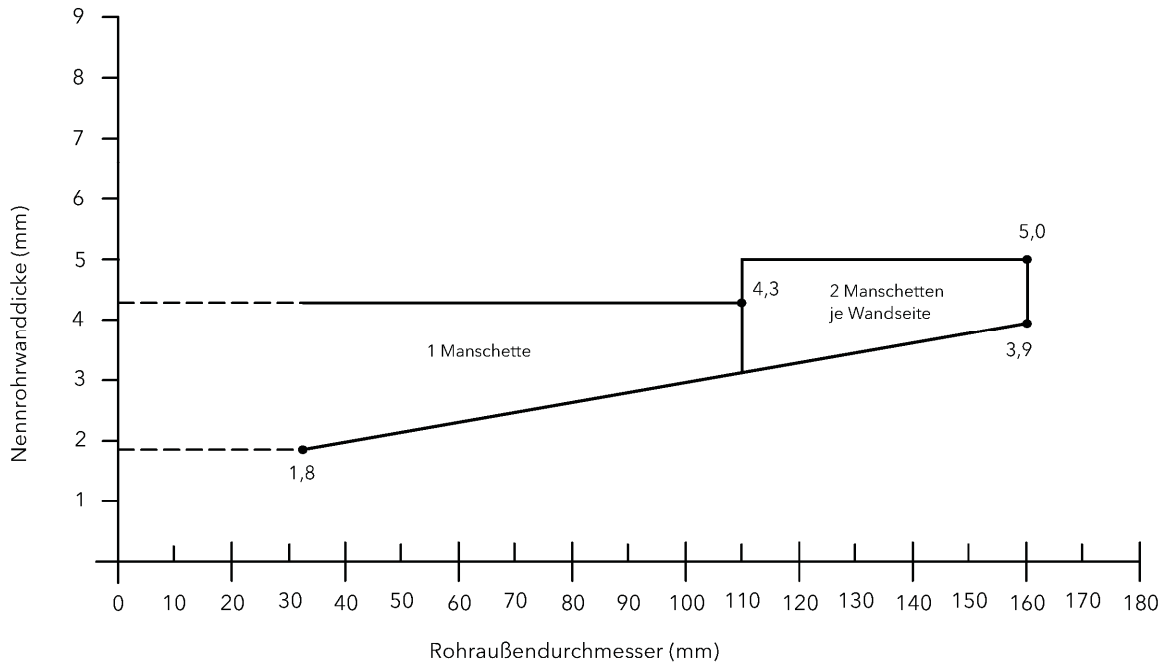
ANHANG 1 – Leitungen und Tragekonstruktionen (Installationen)
 Abmessungen der Kunststoffrohre (Rohrgruppen B-3 und B-4 gemäß Anlage 3)

Anlage 15

Rohre aus PE-HD, LDPE, PP, ABS, ASA, PE-X, PB, ...

Errichtung in leichten Trennwänden

Rohre gemäß Rohrgruppe B-5 (senkrecht zur Bauteiloberfläche durchgeführte Rohre; aufgesetzte Manschetten)



Feuerwiderstandsfähige Abschottung für Rohrleitungen aus Kunststoff "System PROMASTOP-UniCollar"

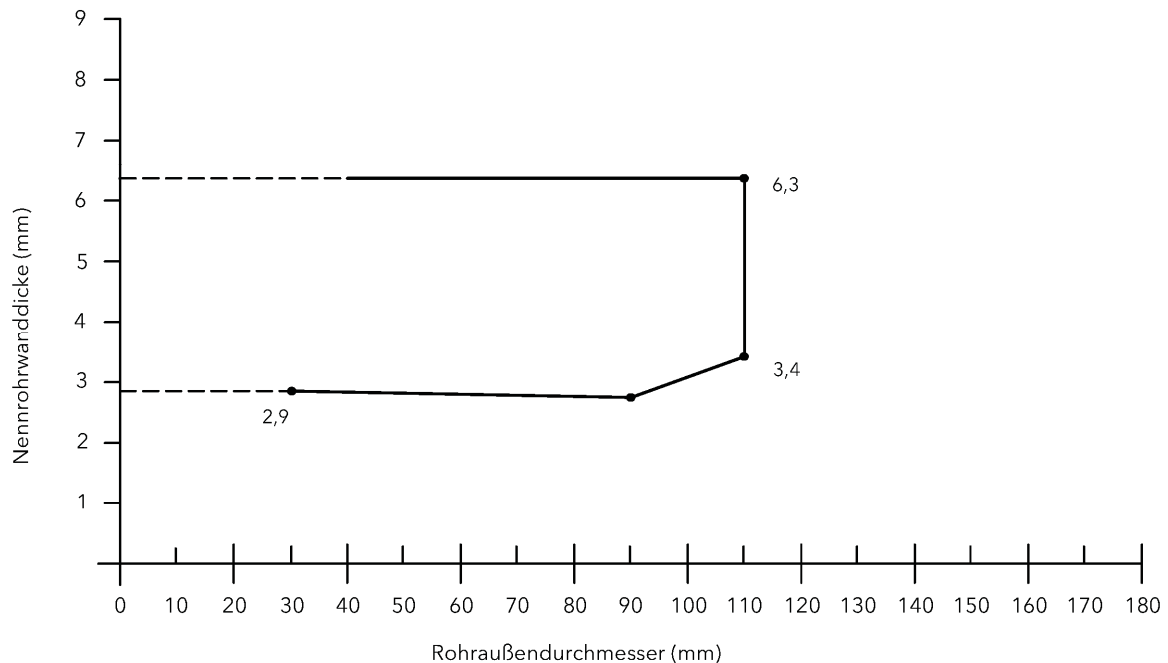
ANHANG 1 – Leitungen und Tragekonstruktionen (Installationen)
 Abmessungen der Kunststoffrohre (Rohrgruppe B-5 gemäß Anlage 3)

Anlage 16

Rohre aus PE-HD, LDPE, PP, ABS, ASA, PE-X, PB, ...

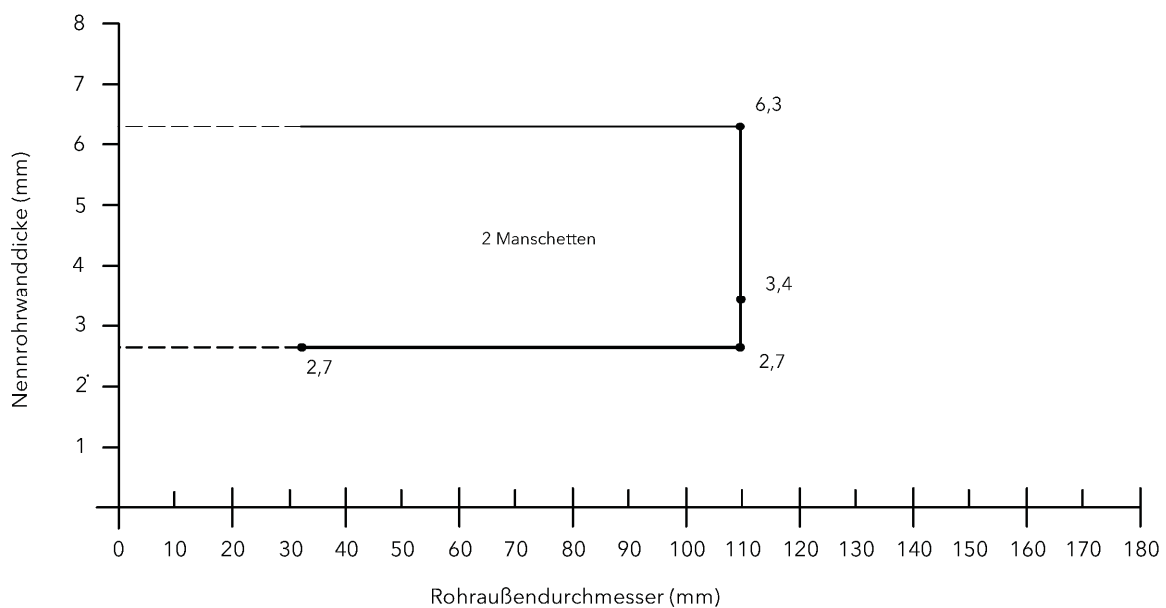
Errichtung in nichttragenden, raumabschließenden Wandkonstruktionen gemäß Abschnitt 2.2.3

Rohre gemäß Rohrgruppe B-6 (aufgesetzte Manschetten; Einbau gem. Anlage 31)



Errichtung in nichttragenden, raumabschließenden Wandkonstruktionen gemäß Abschnitt 2.2.4

Rohre gemäß Rohrgruppe B-7 (aufgesetzte Manschetten; Einbau gem. Anlage 32)



Feuerwiderstandsfähige Abschottung für Rohrleitungen aus Kunststoff "System PROMASTOP-UniCollar"

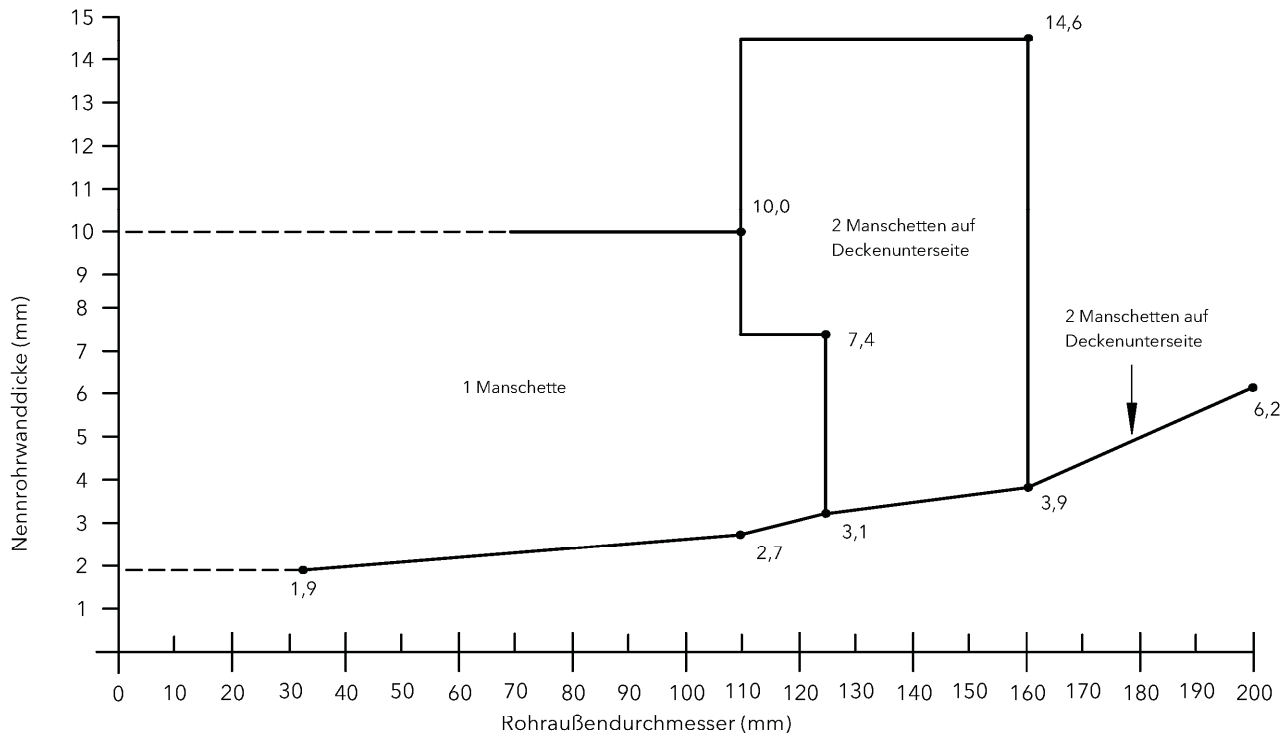
ANHANG 1 – Leitungen und Tragekonstruktionen (Installationen)
 Abmessungen der Kunststoffrohre (Rohrgruppen B-6 und B-7 gemäß Anlage 3)

Anlage 17

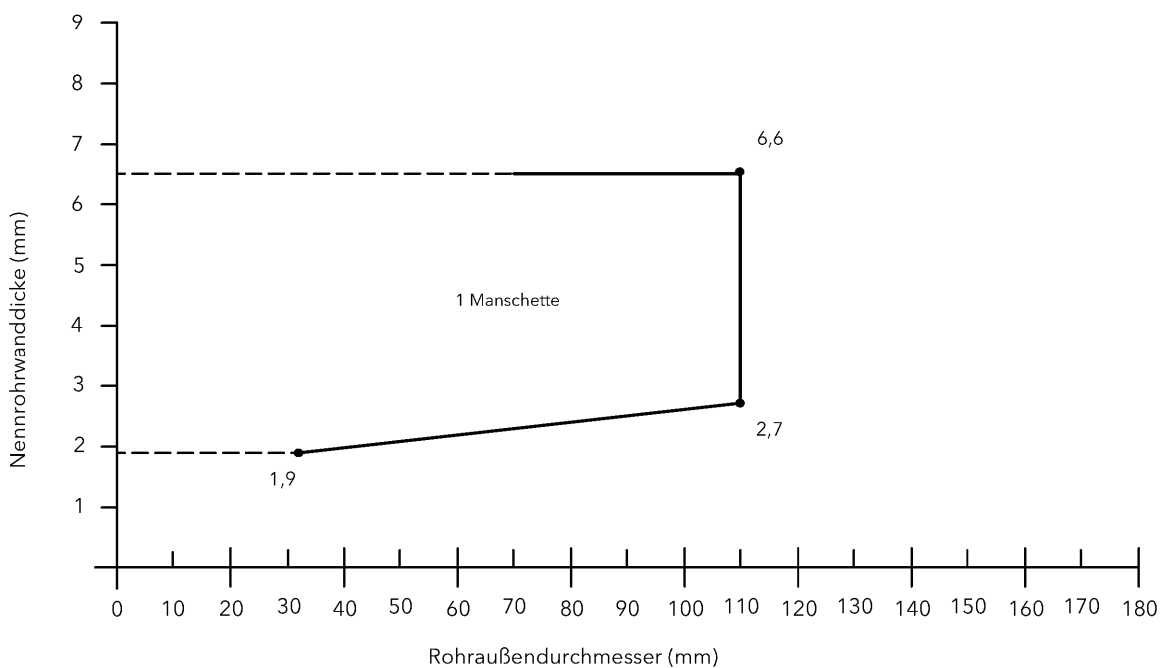
Errichtung in Decken

Rohre aus PE-HD, LDPE, PP, ABS, ASA, PE-X, PB, ...

Rohre gemäß Rohrgruppe B-8 (senkrecht zur Bauteiloberfläche durchgeführte Rohre; aufgesetzte Manschetten)



Rohre gemäß Rohrgruppe B-9 (senkrecht zur Bauteiloberfläche durchgeführte Rohre; eingemörtelte Manschetten)



Feuerwiderstandsfähige Abschottung für Rohrleitungen aus Kunststoff "System PROMASTOP-UniCollar"

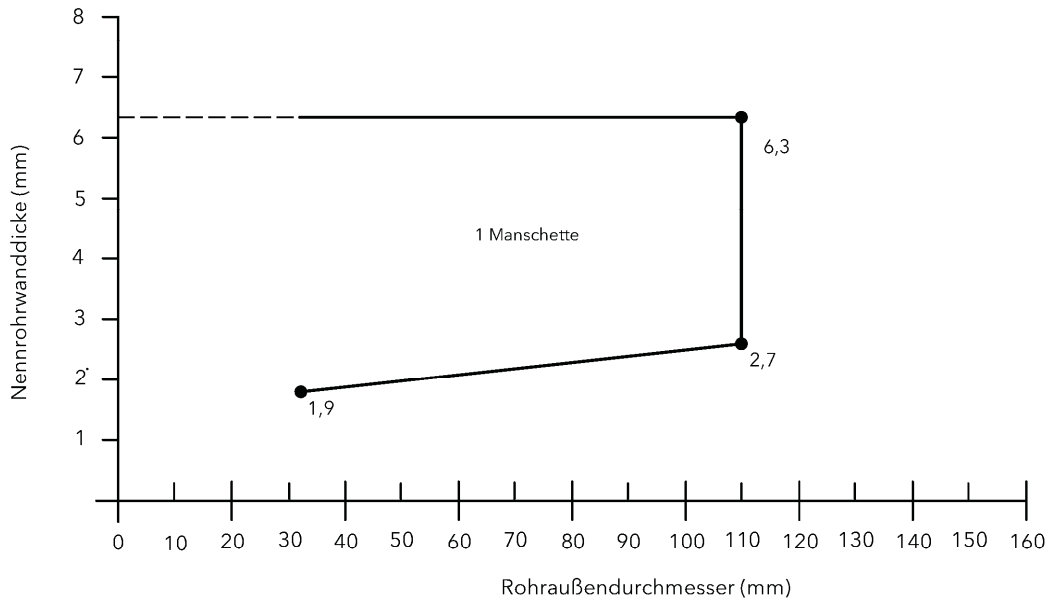
ANHANG 1 – Leitungen und Tragekonstruktionen (Installationen)
 Abmessungen der Kunststoffrohre (Rohrgruppen B-8 und B-9 gemäß Anlage 3)

Anlage 18

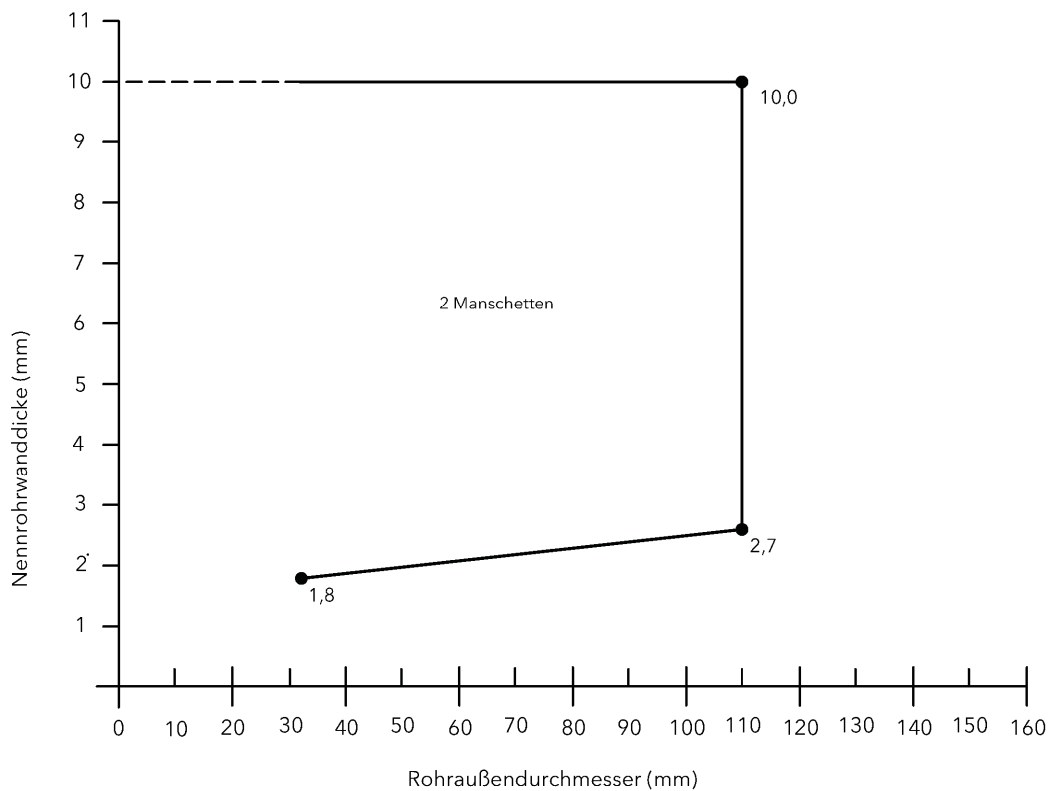
Errichtung in Decken

Rohre aus PE-HD, LDPE, PP, ABS, ASA, PE-X, PB, ...

Rohre gemäß Rohrgruppe B-10 (Schrägdurchführung; aufgesetzte Manschetten)



Rohre gemäß Rohrgruppe B-11 (Manschetteneinbau im Bereich von Muffen; aufgesetzte Manschetten)



Feuerwiderstandsfähige Abschottung für Rohrleitungen aus Kunststoff "System PROMASTOP-UniCollar"

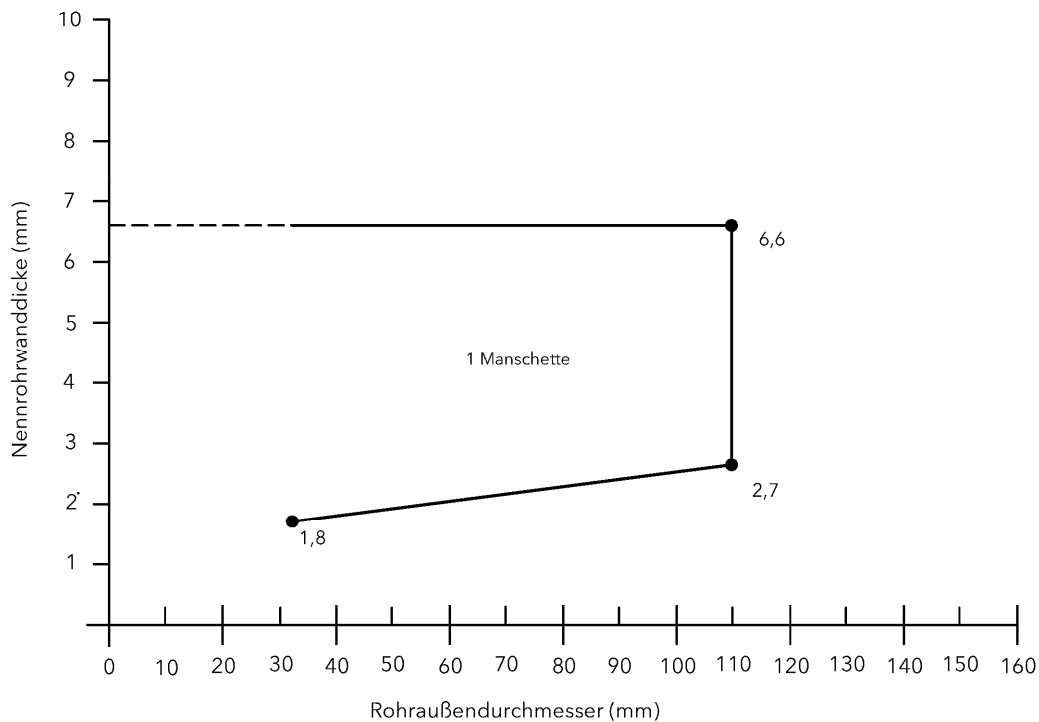
ANHANG 1 – Leitungen und Tragekonstruktionen (Installationen)
 Abmessungen der Kunststoffrohre (Rohrgruppen B-10 und B-11 gemäß Anlage 3)

Anlage 19

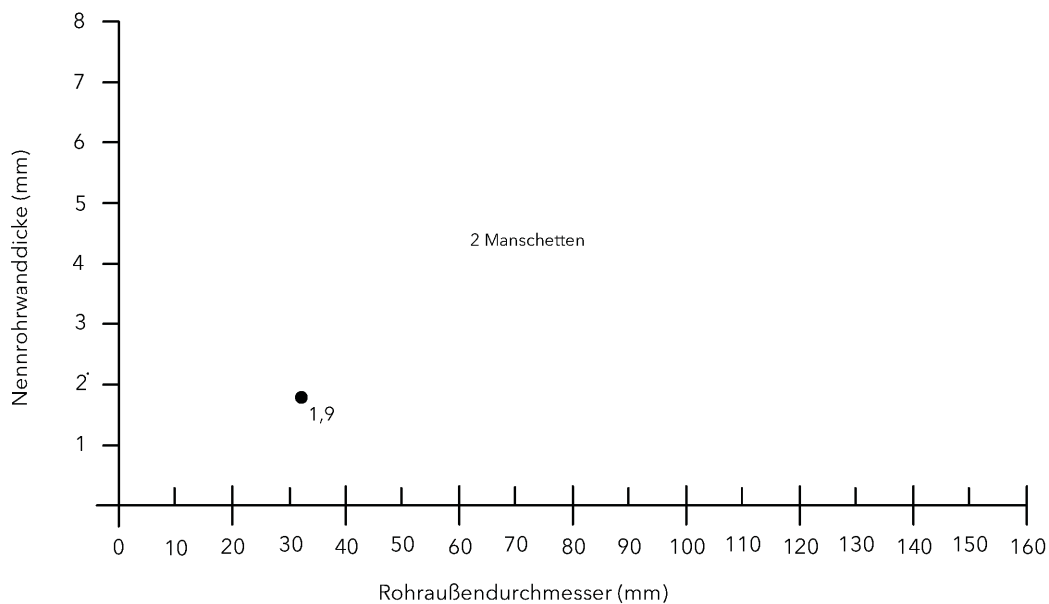
Errichtung in Decken

Rohre aus PE-HD, LDPE, PP, ABS, ASA, PE-X, PB, ...

Rohre gemäß Rohrgruppe B-12 ("zwei-" bzw. "dreiseitige" Anordnung gem. Abschnitt 2.5.3.2; aufgesetzte Manschetten)



Rohre gemäß Rohrgruppe B-13 (Rohre mit Syththese-Kautschuk-Isolierung gemäß Abschnitt 2.3.3.2)



Feuerwiderstandsfähige Abschottung für Rohrleitungen aus Kunststoff "System PROMASTOP-UniCollar"

ANHANG 1 – Leitungen und Tragekonstruktionen (Installationen)
 Abmessungen der Kunststoffrohre (Rohrgruppen B-12 und B-13 gemäß Anlage 4)

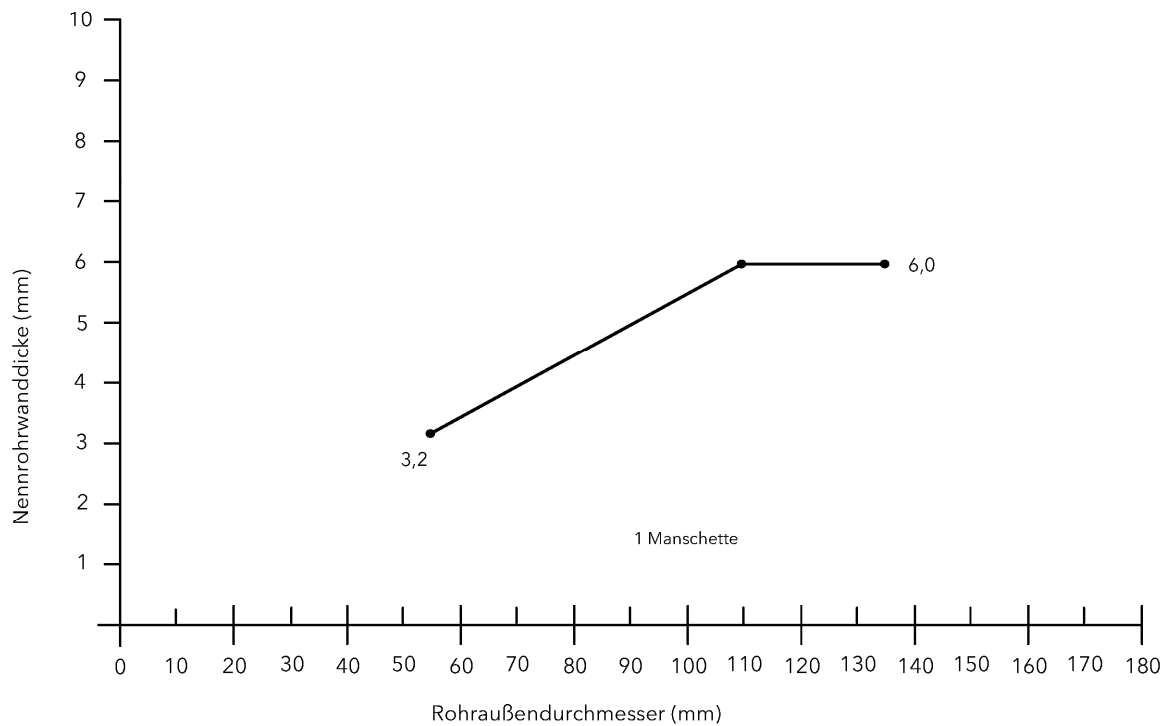
Anlage 20

Rohre der Rohrgruppe C

Rohre gemäß allgemeiner bauaufsichtlicher Zulassung Nr. Z-42.1-265

Errichtung in Massivwänden und leichten Trennwänden nach Abschnitt 2.2

(senkrecht zur Bauteilebene durchgeführte Rohre; aufgesetzte Manschette)



Feuerwiderstandsfähige Abschottung für Rohrleitungen aus Kunststoff "System PROMASTOP-UniCollar"

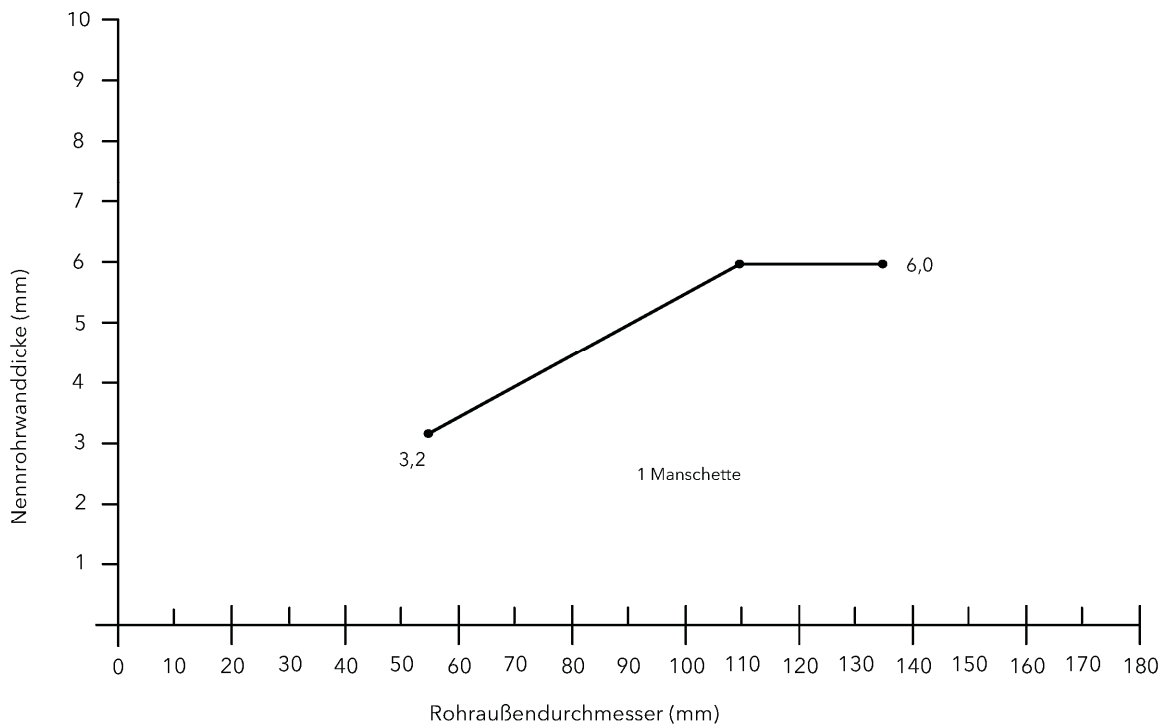
ANHANG 1 – Leitungen und Tragekonstruktionen (Installationen)
Abmessungen der Kunststoffrohre (Rohrgruppe C gemäß Anlage 4)

Anlage 21

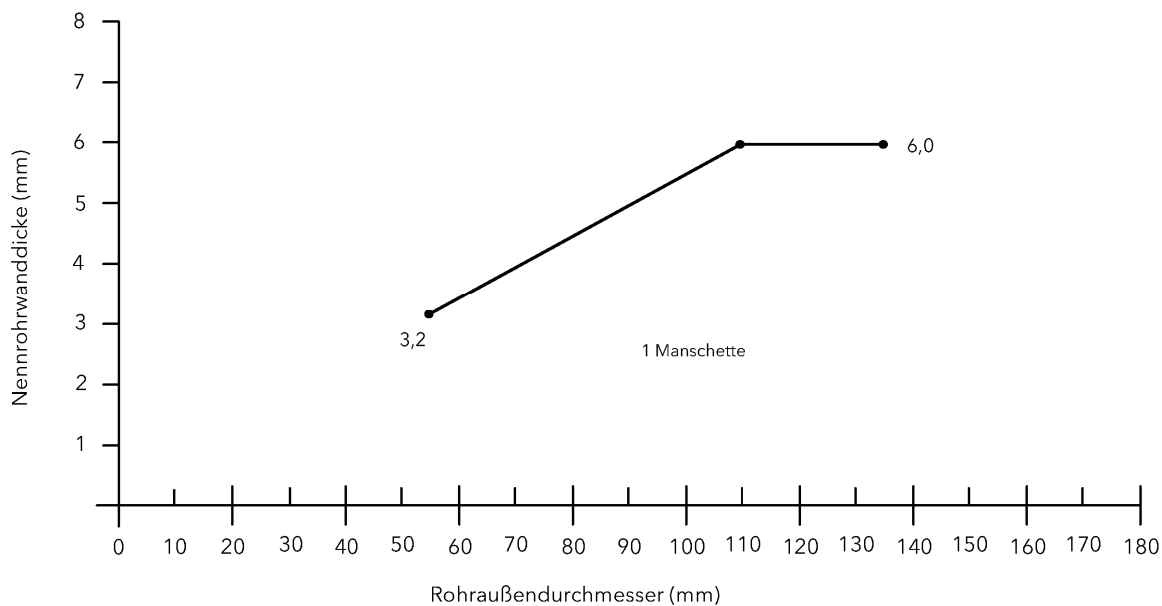
Rohre der Rohrgruppe C

Rohre gemäß allgemeiner bauaufsichtlicher Zulassung Nr. Z-42.1-265

Errichtung in Decken gemäß Abschnitt 2.2 (senkrecht zur Bauteilebene durchgeführte Rohre; aufgesetzte Manschette)



Errichtung in Decken gemäß Abschnitt 2.2 (senkrecht zur Bauteilebene durchgeführte Rohre; eingemörtelte Manschetten)



Feuerwiderstandsfähige Abschottung für Rohrleitungen aus Kunststoff "System PROMASTOP-UniCollar"

ANHANG 1 – Leitungen und Tragekonstruktionen (Installationen)
 Abmessungen der Kunststoffrohre (Rohrgruppe C gemäß Anlage 4)

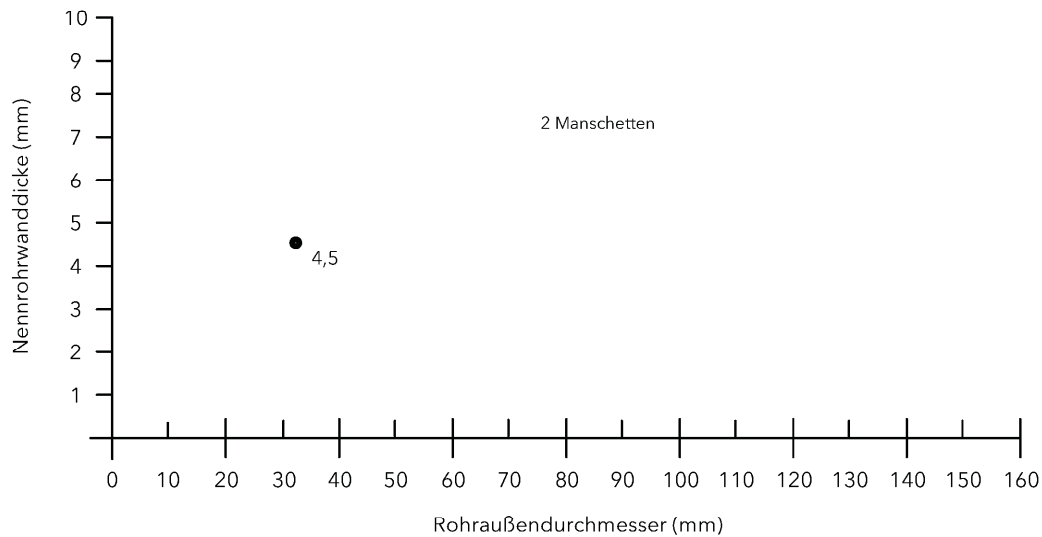
Anlage 22

Rohre der Rohrgruppe D

- Fusiotherm Stabverbundrohr -

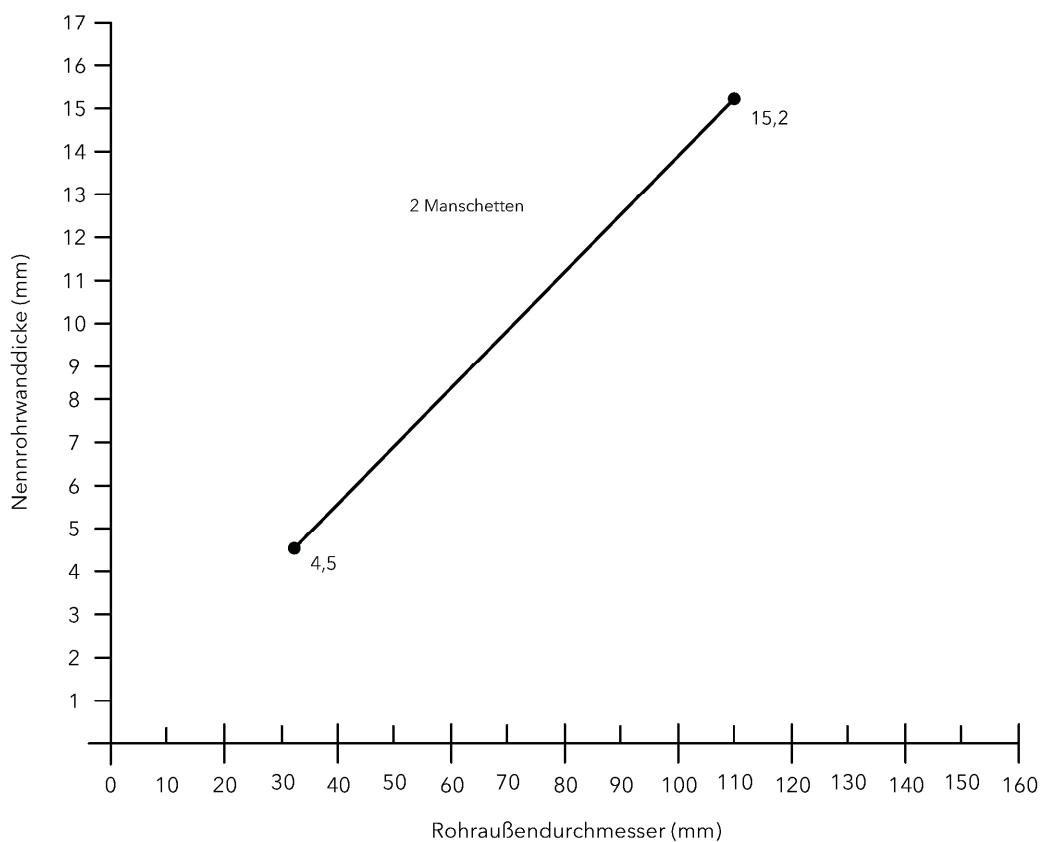
Errichtung in Massivwänden gemäß Abschnitt 2.2

Rohre gemäß Rohrgruppe D-1 (senkrecht zur Bauteilebene durchgeführte Rohre; aufgesetzte Manschetten)



Errichtung in Decken gemäß Abschnitt 2.2

Rohre gemäß Rohrgruppe D-2 (senkrecht zur Bauteilebene durchgeführte Rohre; aufgesetzte Manschetten)



Feuerwiderstandsfähige Abschottung für Rohrleitungen aus Kunststoff "System PROMASTOP-UniCollar"

ANHANG 1 – Leitungen und Tragekonstruktionen (Installationen)
 Abmessungen der Kunststoffrohre (Rohrgruppen D-1 und D-2 gemäß Anlage 4)

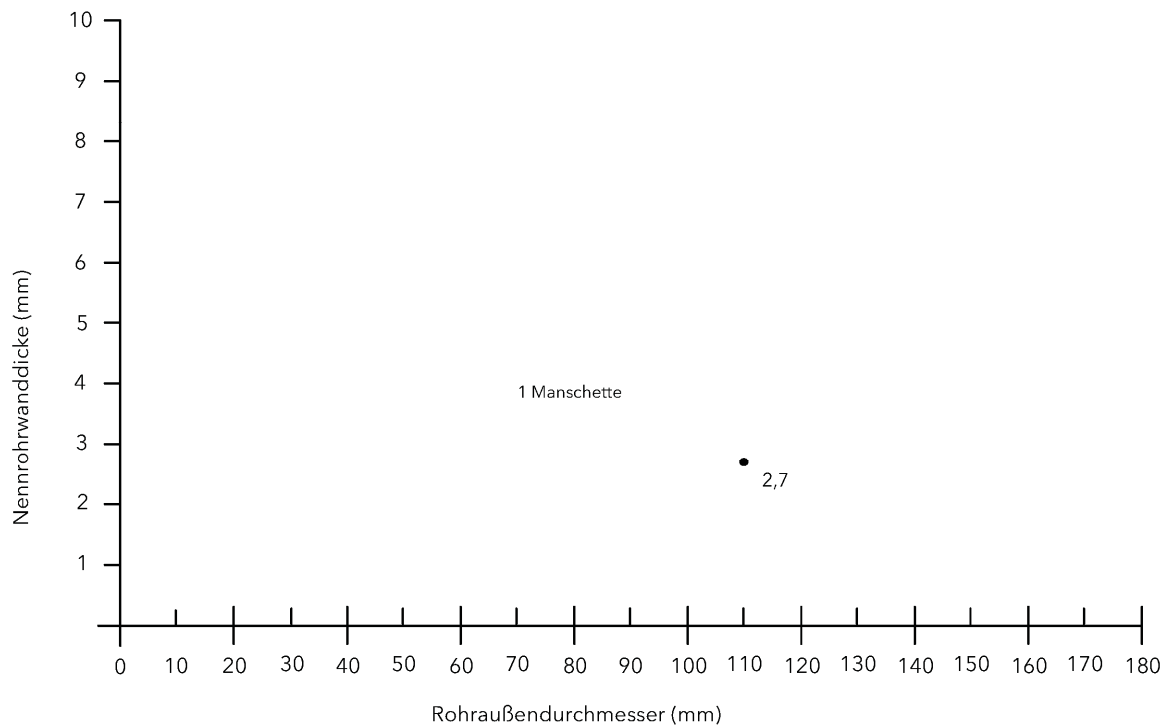
Anlage 23

Rohre der Rohrgruppe E

- Rehau Raupiano Plus -

Errichtung in Wänden gemäß Abschnitt 2.2

Rohre gemäß Rohrgruppe E (senkrecht zur Bauteilebene durchgeführte Rohre; aufgesetzte Manschetten)

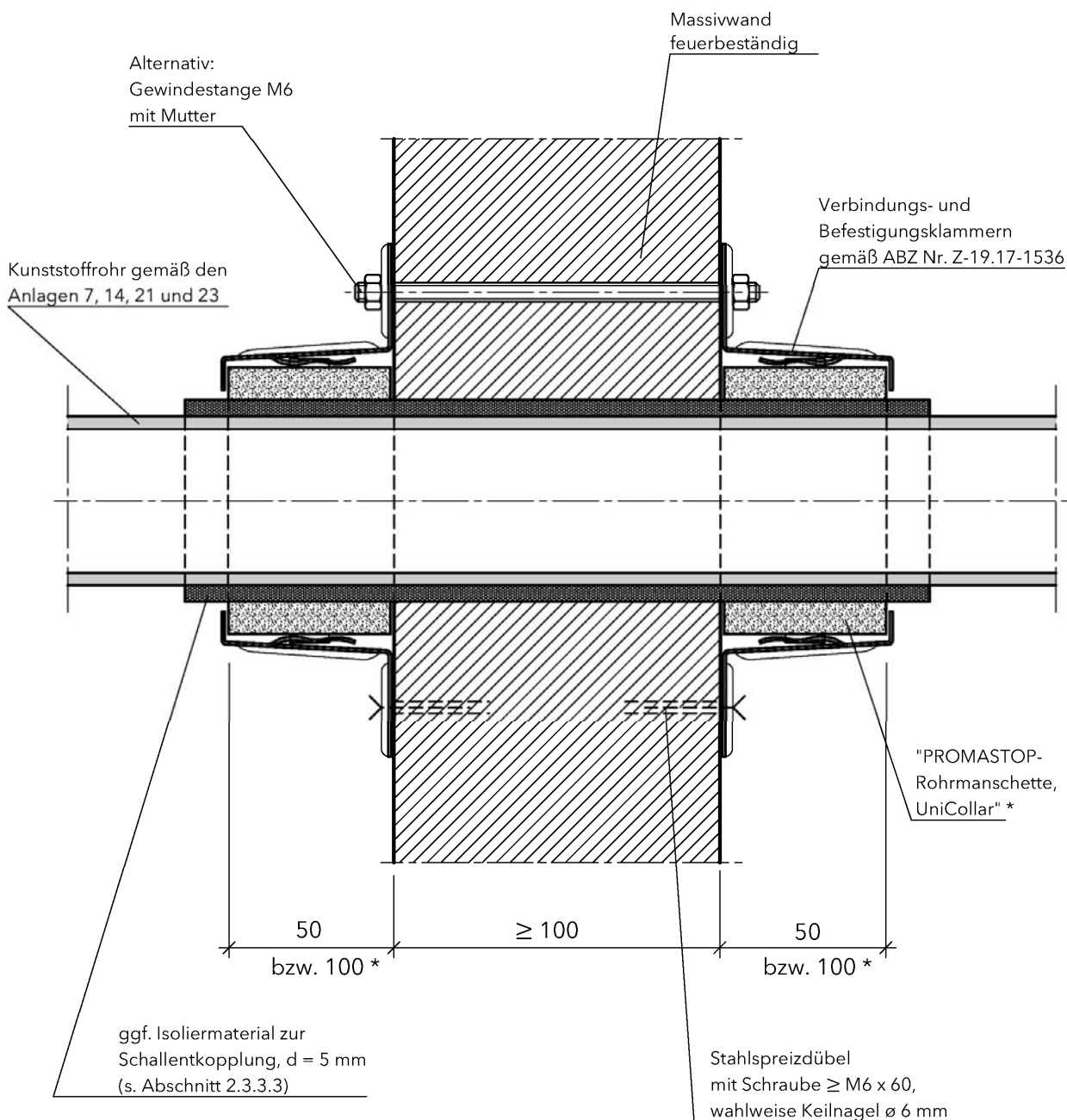


Feuerwiderstandsfähige Abschottung für Rohrleitungen aus Kunststoff "System PROMASTOP-UniCollar"

ANHANG 1 – Leitungen und Tragekonstruktionen (Installationen)
Abmessungen der Kunststoffrohre (Rohrgruppe E gemäß Anlage 5)

Anlage 24

"PROMASTOP-Rohrmanschette, UniCollar" Errichtung in feuerbeständigen Massivwänden, aufgesetzt



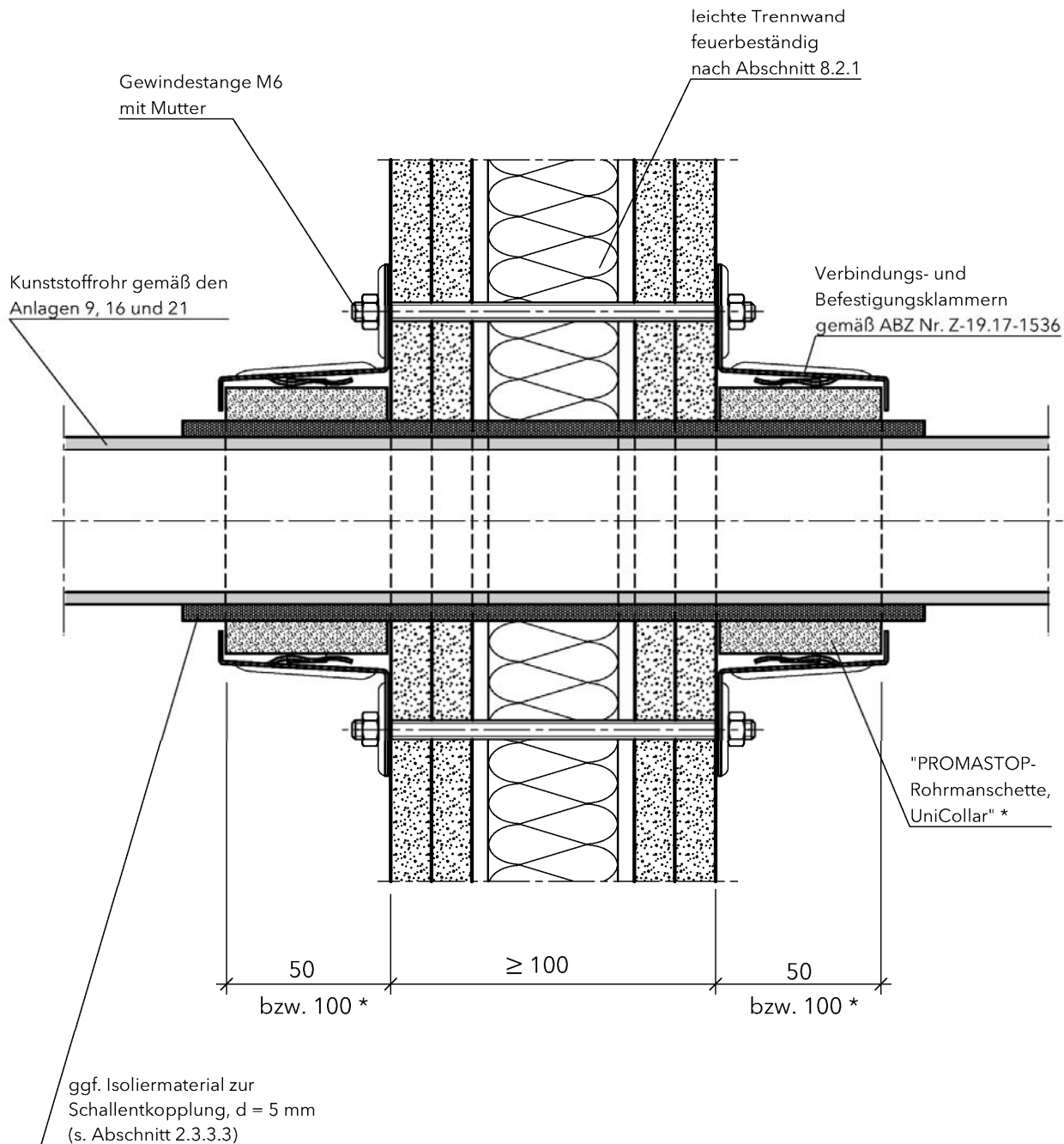
* je nach Rohrmaterial und -durchmesser ein oder zwei Manschetten
 je Wandseite hintereinander (s. Abschnitt 2.5.4.1.4 und Anlagen 7, 14, 21 und 23)

Feuerwiderstandsfähige Abschottung für Rohrleitungen aus Kunststoff "System
 PROMASTOP-UniCollar"

ANHANG 2 – Aufbau der Abschottung
 Errichtung in mindestens 10 cm dicken Massivwänden;
 Ausführungsvariante aufgesetzt

Anlage 25

"PROMASTOP-Rohrmanschette, UniCollar" Errichtung in feuerbeständigen leichten Trennwänden, aufgesetzt



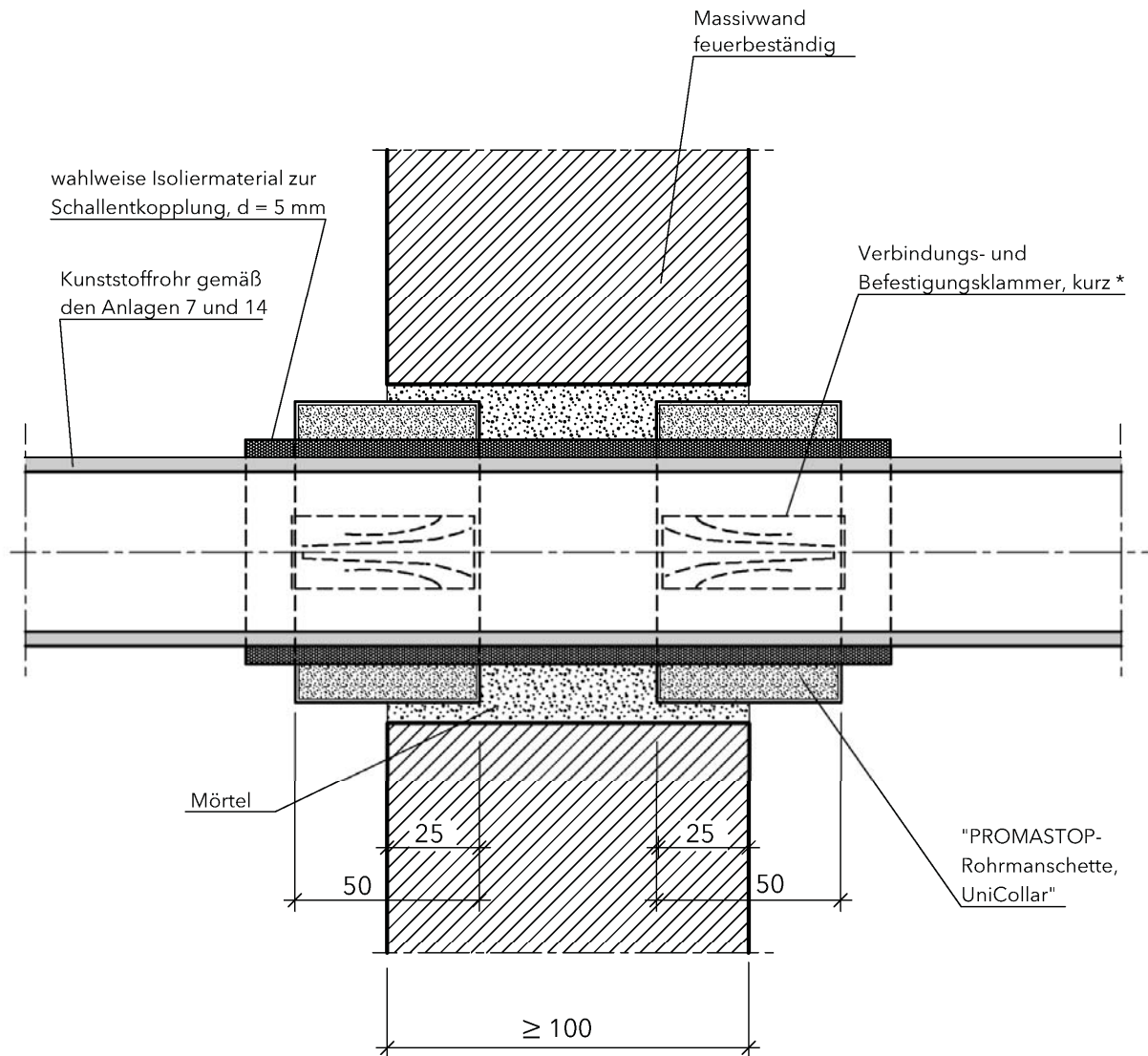
* je nach Rohrmaterial und -durchmesser ein oder zwei Manschetten
 je Wandseite hintereinander (s. Abschnitt 2.5.4.1.4 und Anlagen 9, 16 und 21)

Feuerwiderstandsfähige Abschottung für Rohrleitungen aus Kunststoff "System PROMASTOP-UniCollar"

ANHANG 2 – Aufbau der Abschottung
 Errichtung in mindestens 10 cm dicken leichten Trennwänden;
 Ausführungsvariante aufgesetzt

Anlage 26

"PROMASTOP-Rohrmanschette, UniCollar" Errichtung in feuerbeständigen Massivwänden, eingemörtelt



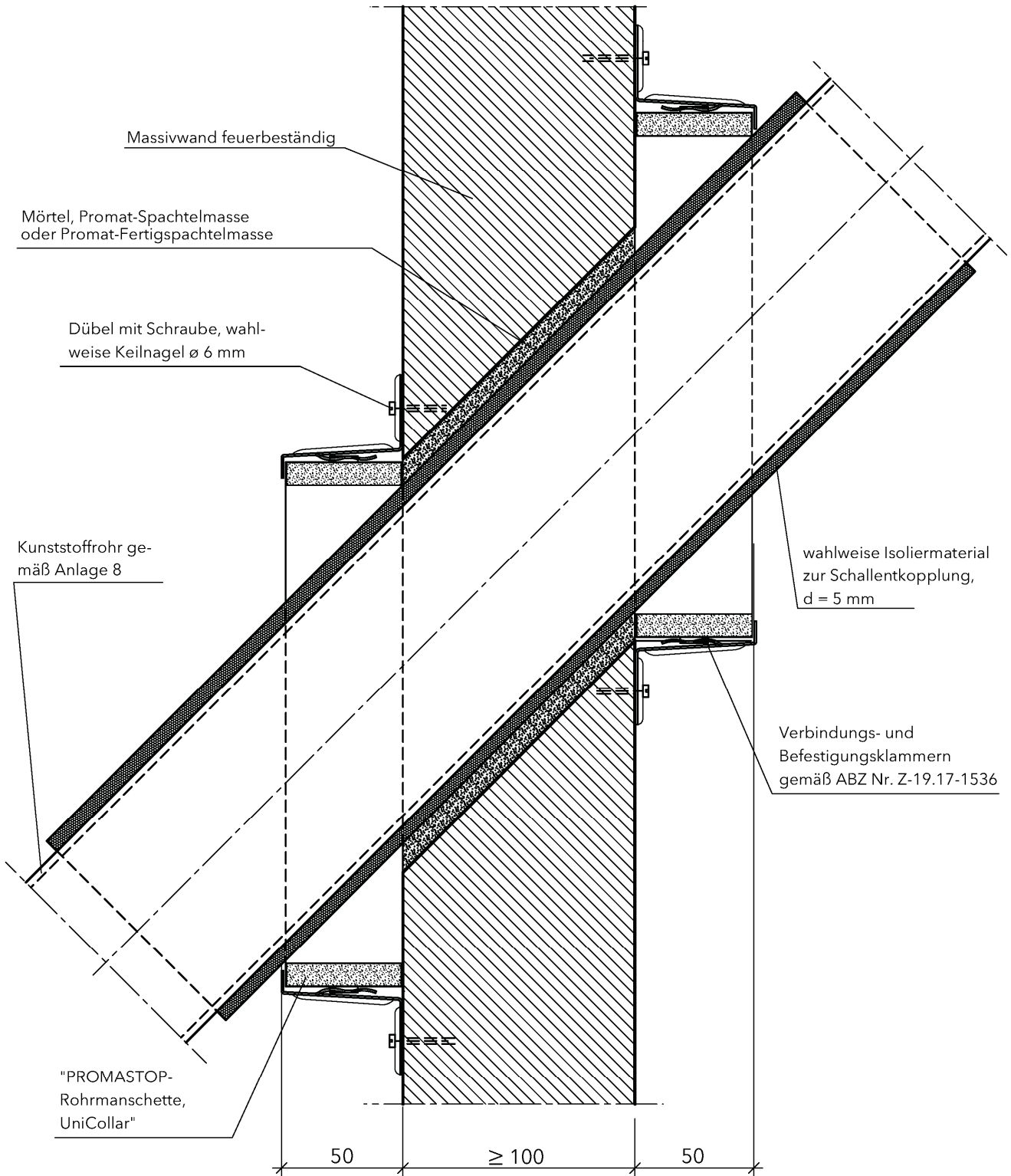
* bei den eingemörtelten Manschetten muss der Befestigungsflansch der Verbindungs- und Befestigungsklammer abgeschnitten werden.

Feuerwiderstandsfähige Abschottung für Rohrleitungen aus Kunststoff "System PROMASTOP-UniCollar"

ANHANG 2 – Aufbau der Abschottung
Errichtung in mindestens 10 cm dicken Massivwänden;
Ausführungsvariante eingesetzt

Anlage 27

"PROMASTOP-Rohrmanschette, UniCollar" Errichtung in feuerbeständigen Massivwänden, Schrägdurchführung, aufgesetzt

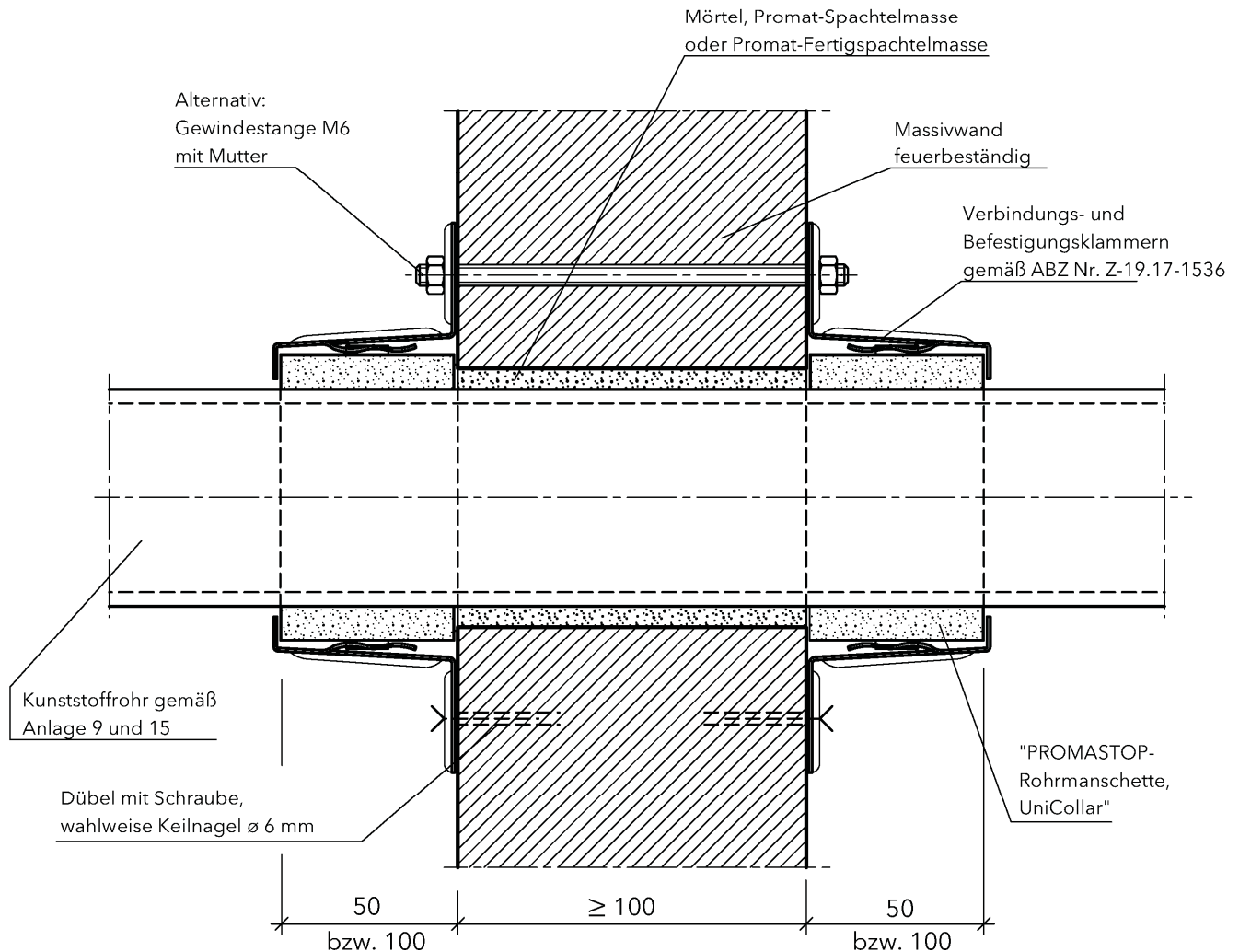


Feuerwiderstandsfähige Abschottung für Rohrleitungen aus Kunststoff "System PROMASTOP-UniCollar"

ANHANG 2 – Aufbau der Abschottung
 Errichtung in mindestens 10 cm dicken Massivwänden; Schrägdurchführung;
 Ausführungsvariante aufgesetzt

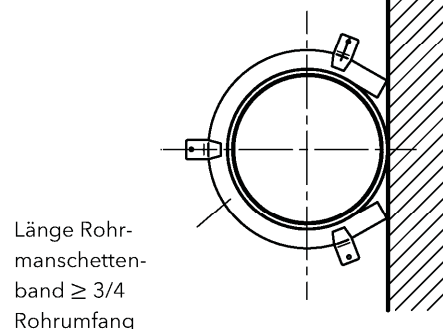
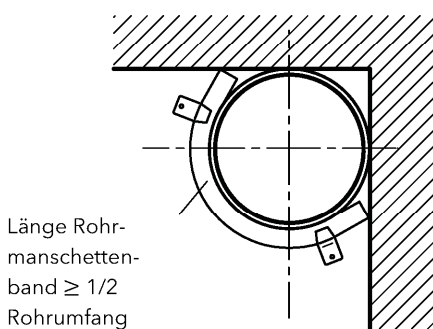
Anlage 28

"PROMASTOP-Rohrmanschette, UniCollar" Errichtung in feuerbeständigen Massivwänden,
 "zwei"- bzw. "dreiseitige" Anordnung, aufgesetzt



"zweiseitige" Anordnung

"dreiseitige" Anordnung



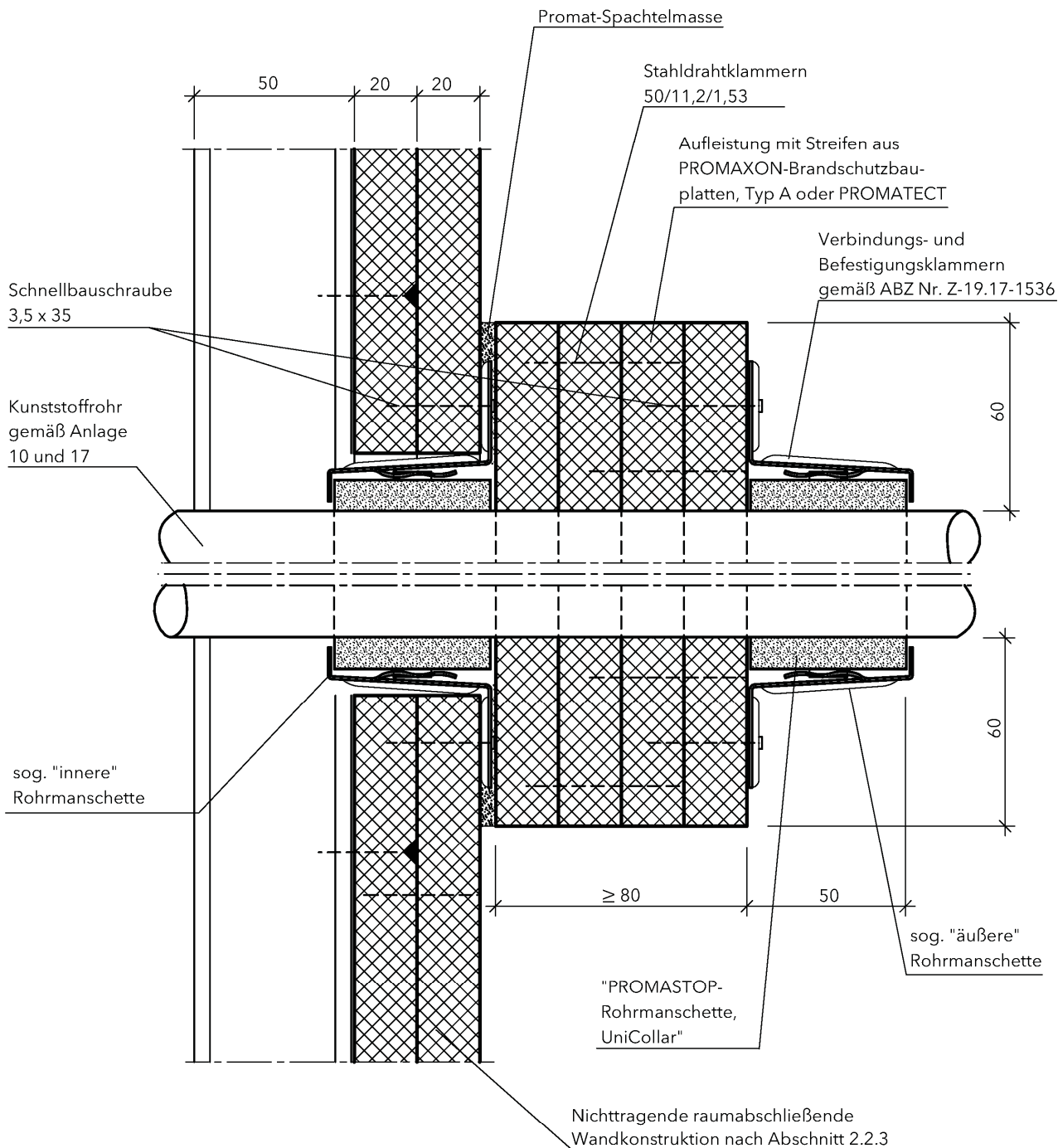
Feuerwiderstandsfähige Abschottung für Rohrleitungen aus Kunststoff "System PROMASTOP-UniCollar"

ANHANG 2 – Aufbau der Abschottung
 Errichtung in mindestens 10 cm dicken Massivwänden; „zweiseitige“ bzw. „dreiseitige“ Anordnung; Ausführungsvariante aufgesetzt

Anlage 30

"PROMASTOP-Rohrmanschette, UniCollar"

Errichtung in nichttragenden, raumabschließenden Wandkonstruktionen nach Abschnitt 2.2.3



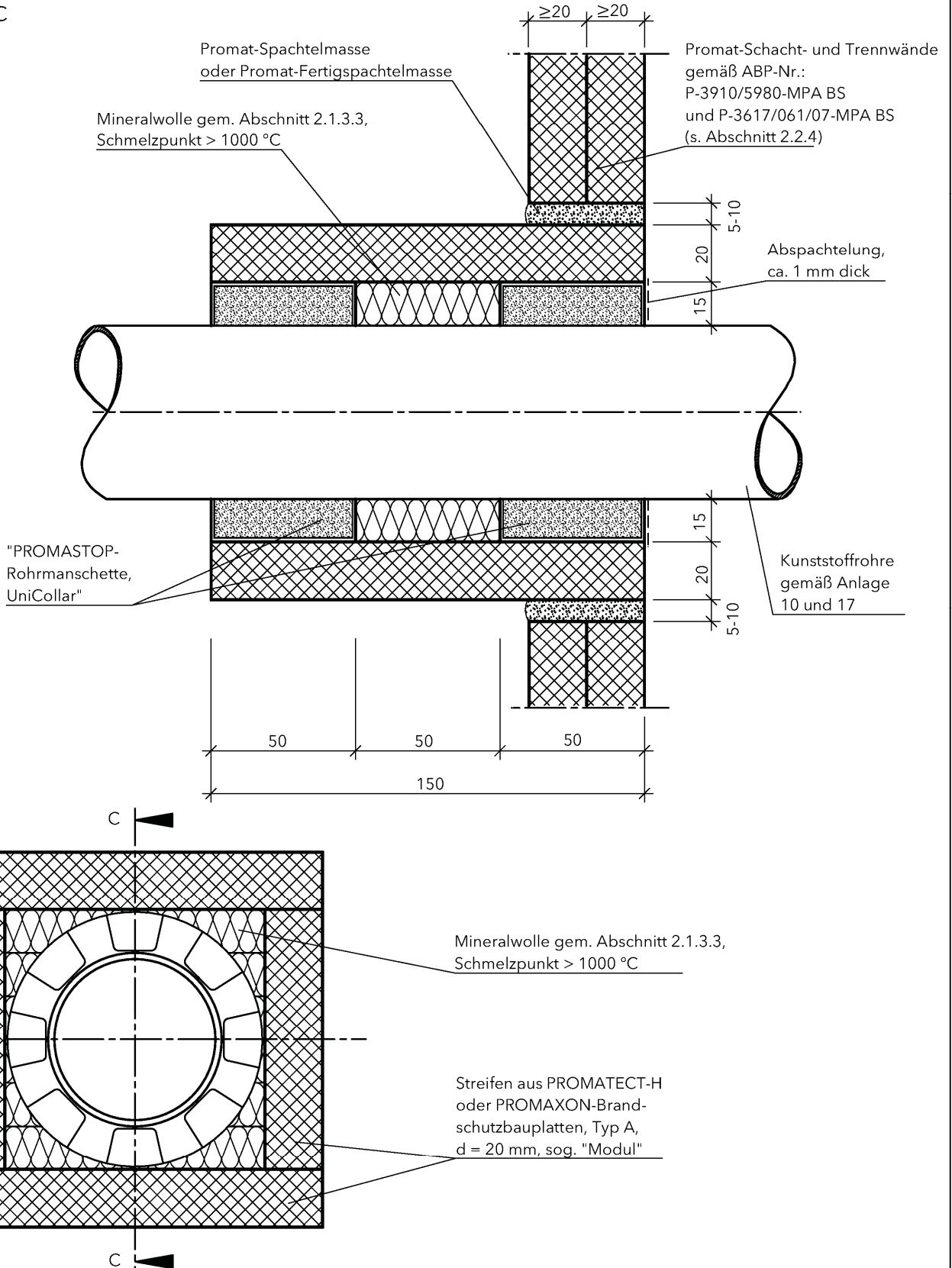
Feuerwiderstandsfähige Abschottung für Rohrleitungen aus Kunststoff "System PROMASTOP-UniCollar"

ANHANG 2 – Aufbau der Abschottung

Errichtung in nichttragenden, raumabschließenden Wandkonstruktionen nach Abschnitt 2.2.3 mit Aufleistungen

Anlage 31

Schnitt C-C

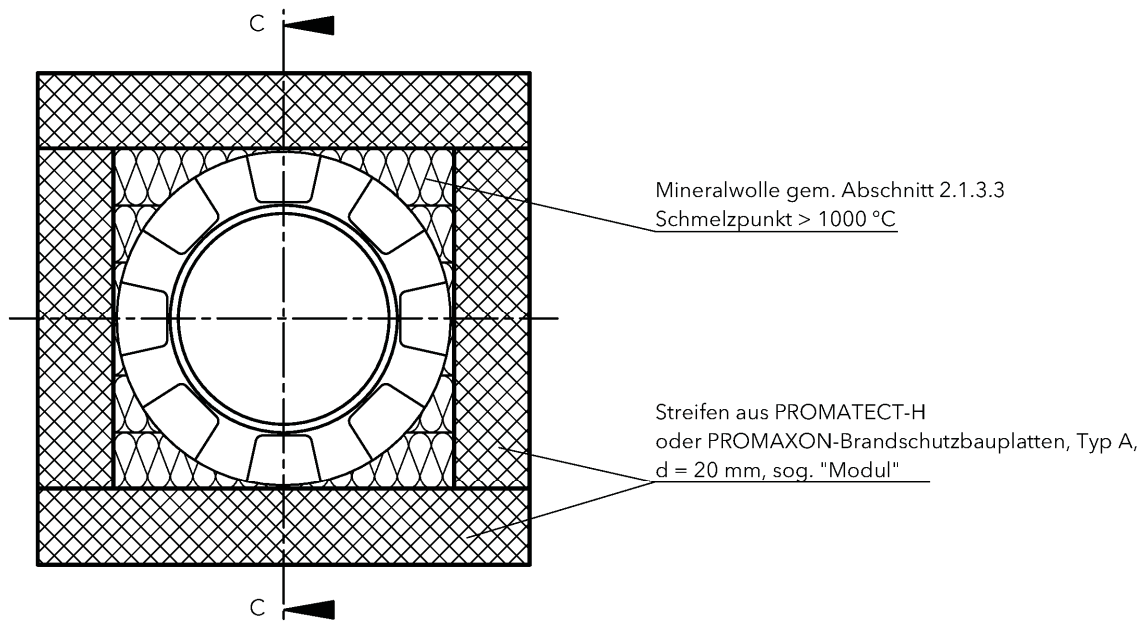
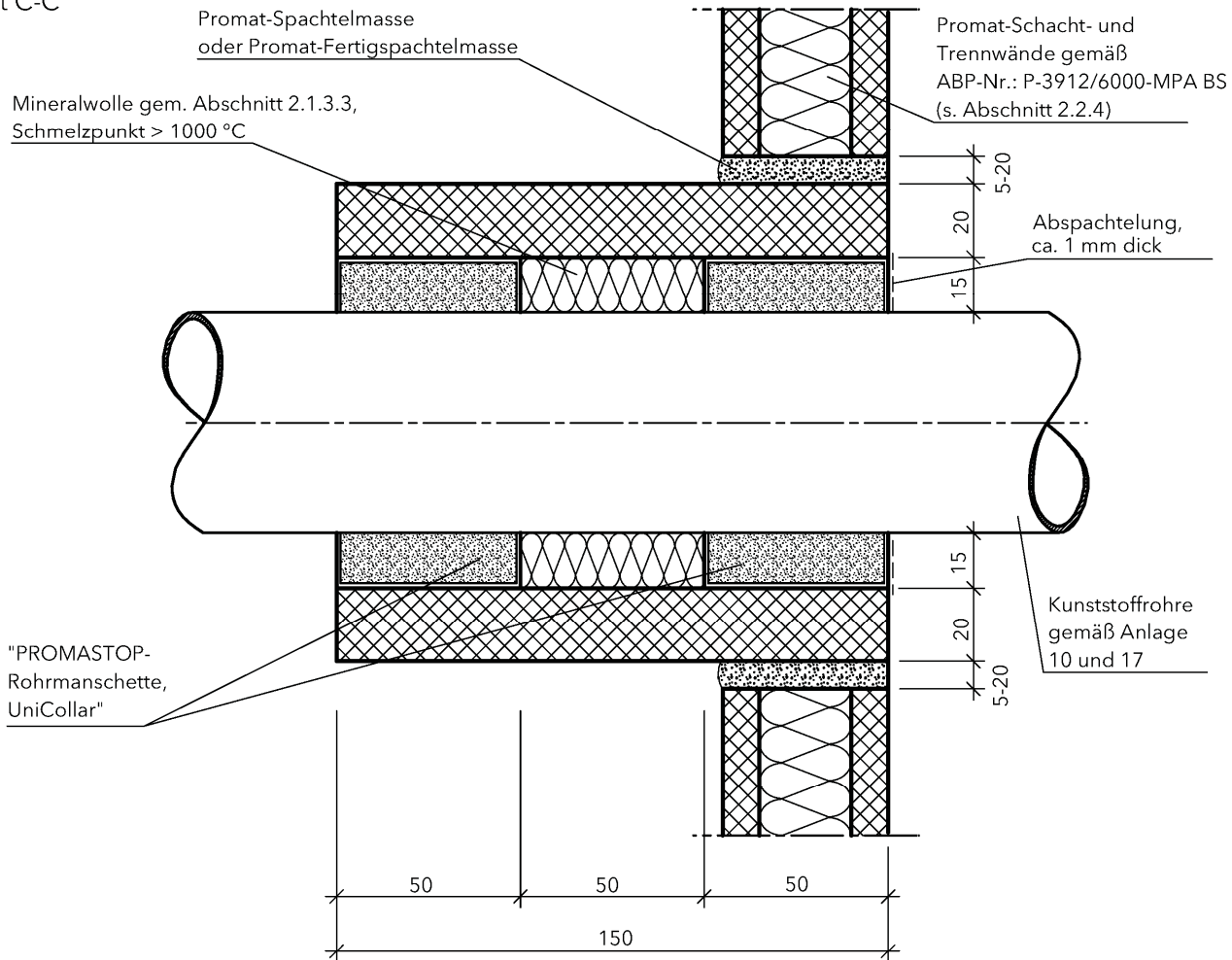


Feuerwiderstandsfähige Abschottung für Rohrleitungen aus Kunststoff "System PROMASTOP-UniCollar"

ANHANG 2 – Aufbau der Abschottung
 Errichtung in nichttragenden, raumabschließenden Wandkonstruktionen nach
 Abschnitt 2.2.4 mit Rahmen ("Module")

Anlage 32

Schnitt C-C

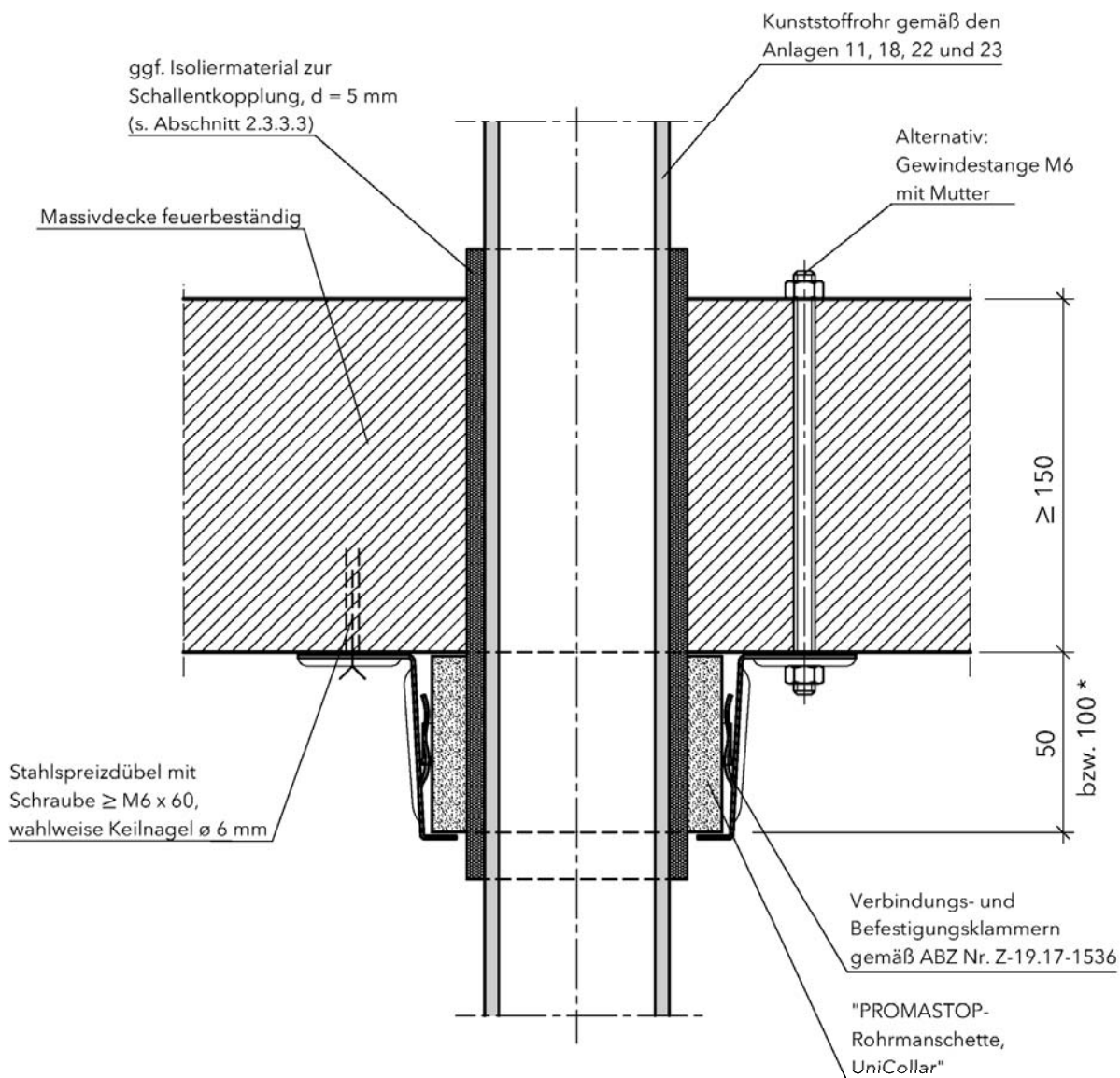


Feuerwiderstandsfähige Abschottung für Rohrleitungen aus Kunststoff "System PROMASTOP-UniCollar"

ANHANG 2 – Aufbau der Abschottung
 Errichtung in nichttragenden, raumabschließenden Wandkonstruktionen nach Abschnitt 2.2.4 mit Rahmen ("Module")

Anlage 33

"PROMASTOP-Rohrmanschette, UniCollar" Errichtung in feuerbeständigen Massivdecken, aufgesetzt



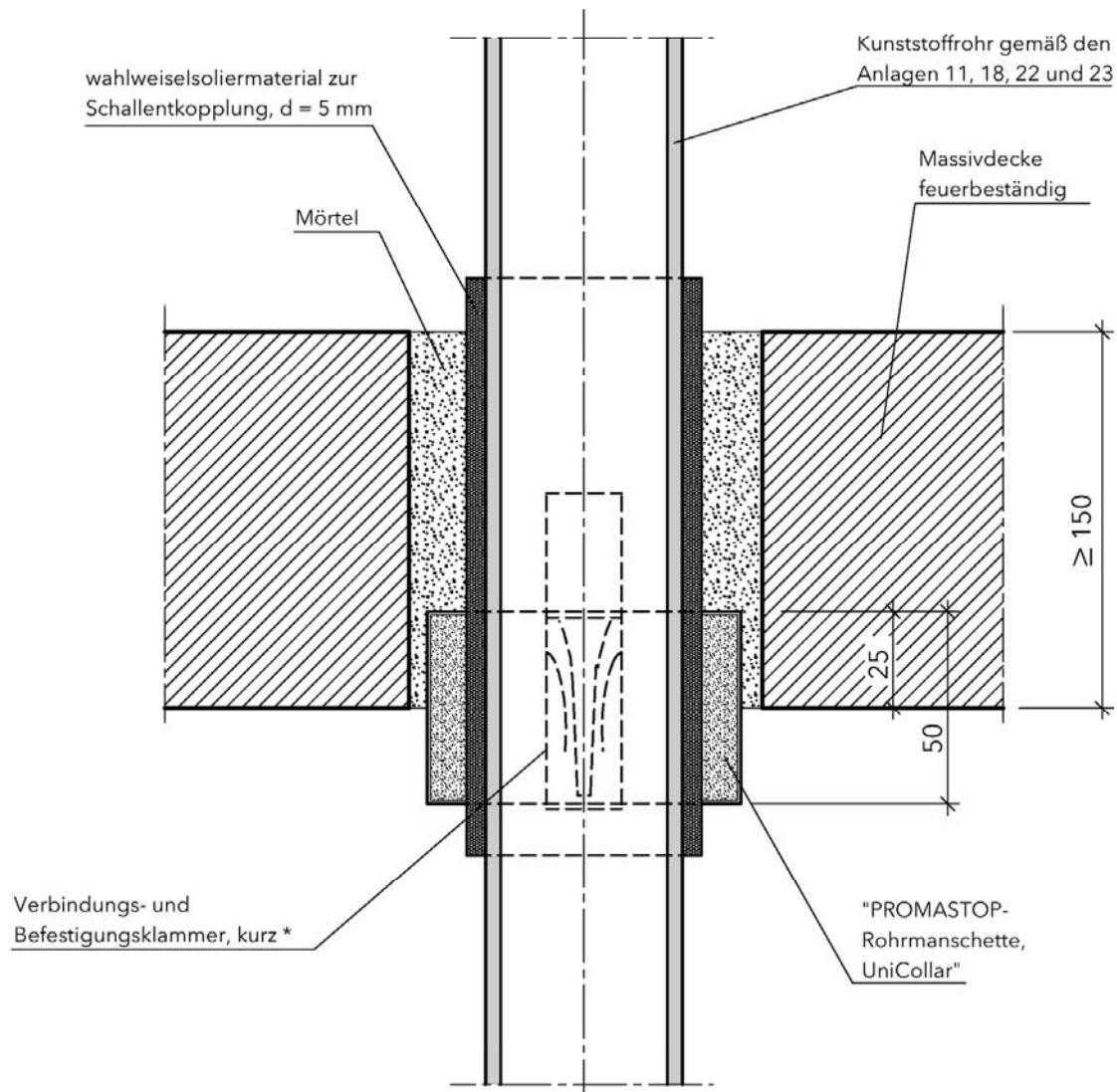
* je nach Rohrmaterial und -durchmesser ein oder zwei
 Manschetten hintereinander (s. Abschnitt 2.5.4.1.4 und Anlagen 11, 18, 22 und 23)

Feuerwiderstandsfähige Abschottung für Rohrleitungen aus Kunststoff "System PROMASTOP-UniCollar"

ANHANG 2 – Aufbau der Abschottung
 Errichtung in mindestens 15 cm dicken Massivdecken;
 Ausführungsvariante aufgesetzt

Anlage 34

"PROMASTOP-Rohrmanschette, UniCollar" Errichtung in feuerbeständigen Massidecken, eingemörtelt



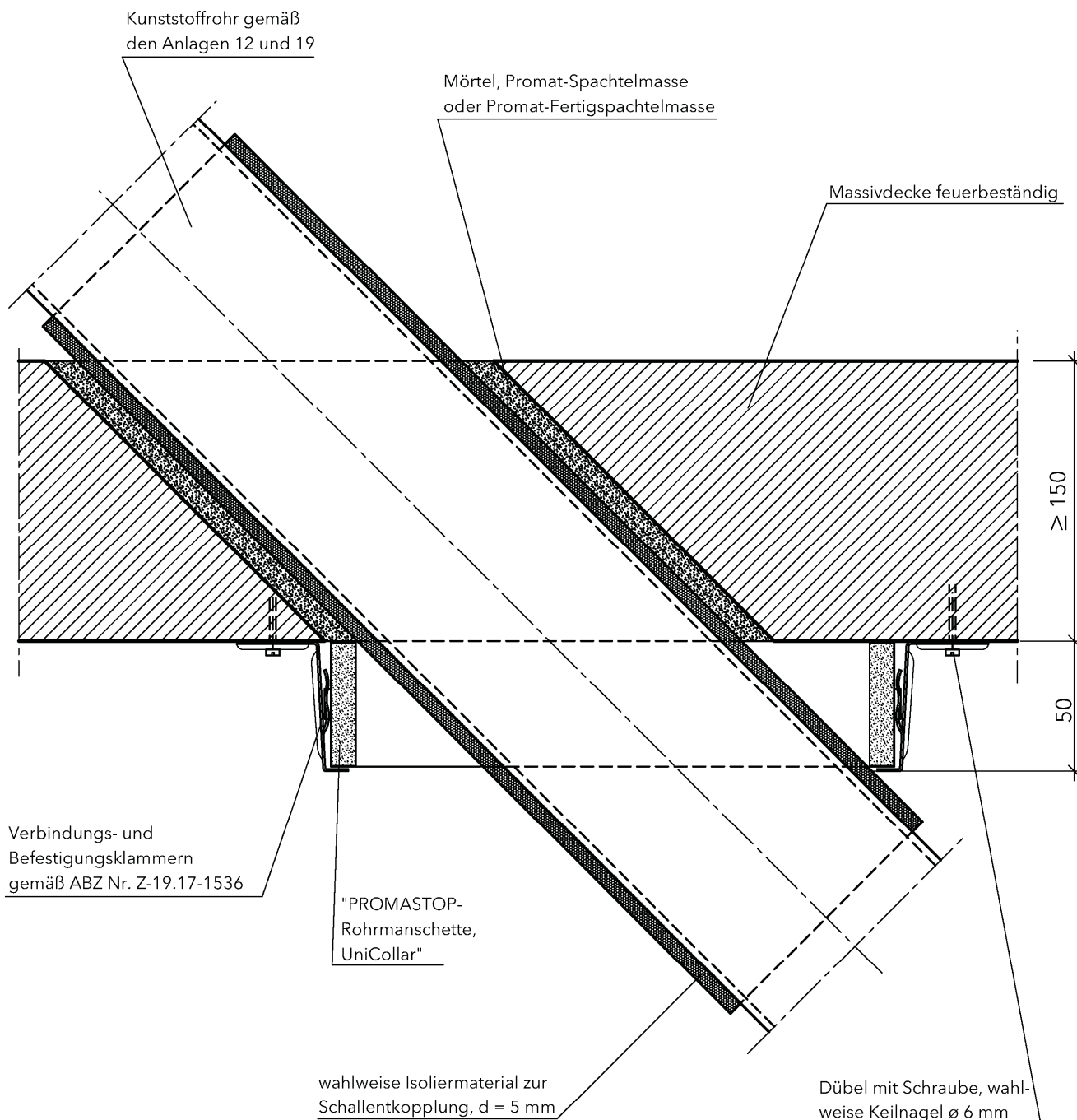
* bei den eingemörtelten Manschetten muss der Befestigungsflansch der Verbindungs- und Befestigungsklammer geradegebogen werden.

Feuerwiderstandsfähige Abschottung für Rohrleitungen aus Kunststoff "System PROMASTOP-UniCollar"

ANHANG 2 – Aufbau der Abschottung
Errichtung in mindestens 15 cm dicken Massivdecken;
Ausführungsvariante eingesetzt

Anlage 35

"PROMASTOP-Rohrmanschette, UniCollar" Errichtung in feuerbeständigen Massivdecken,
 Schrägdurchführung, aufgesetzt



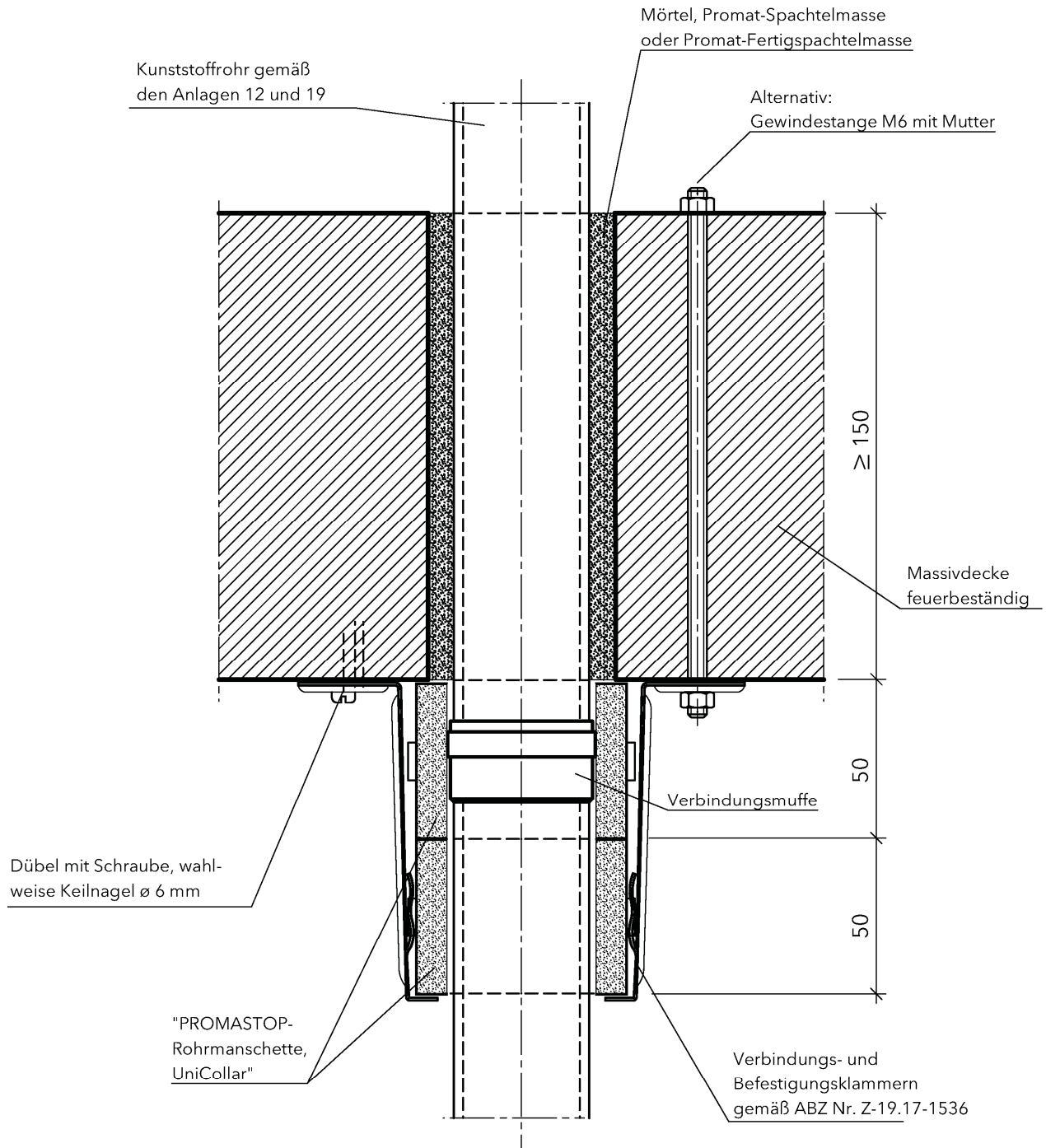
Feuerwiderstandsfähige Abschottung für Rohrleitungen aus Kunststoff "System PROMASTOP-UniCollar"

ANHANG 2 – Aufbau der Abschottung

Errichtung in mindestens 15 cm dicken Massivdecken; Schrägdurchführung; Ausführungsvariante aufgesetzt

Anlage 36

"PROMASTOP-Rohrmanschette, UniCollar" Errichtung in feuerbeständigen Massivdecken,
 Muffeneinbau, aufgesetzt



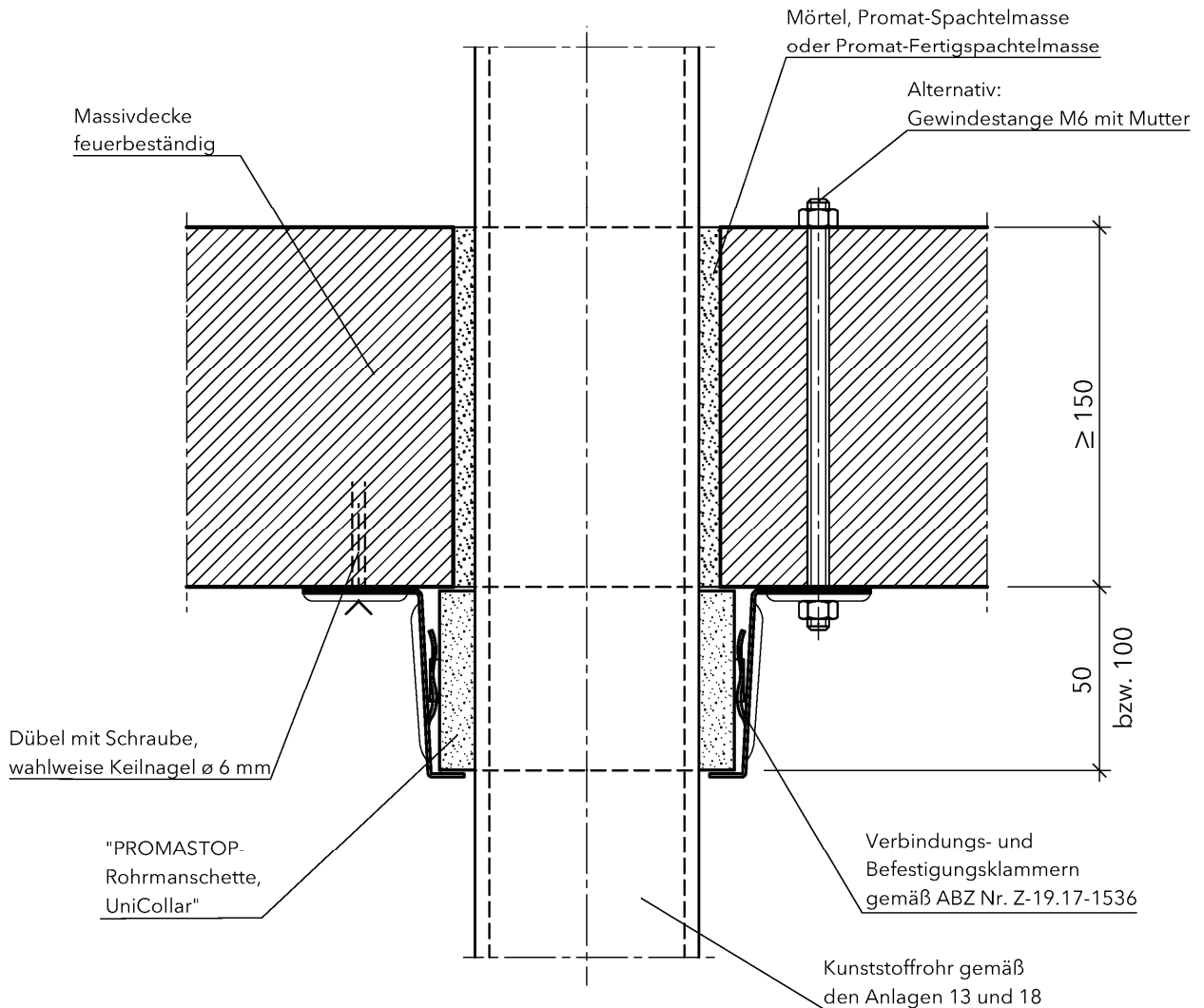
Feuerwiderstandsfähige Abschottung für Rohrleitungen aus Kunststoff "System PROMASTOP-UniCollar"

ANHANG 2 – Aufbau der Abschottung

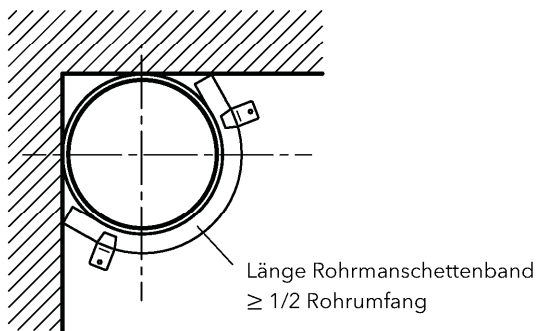
Errichtung in mindestens 15 cm dicken Massivdecken; Muffeneinbau; Ausführungsvariante aufgesetzt

Anlage 37

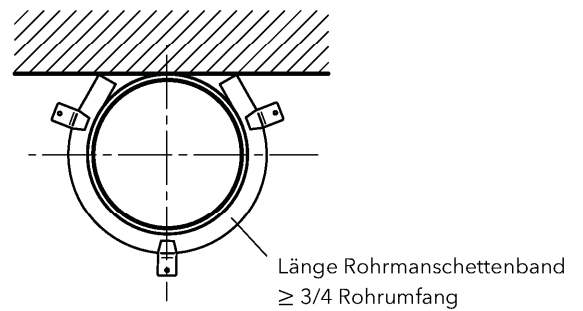
"PROMASTOP-Rohrmanschette, UniCollar" Errichtung in feuerbeständigen Massivdecken,
 "zwei"- bzw "dreiseitige" Anordnung, aufgesetzt



"zweiseitige" Anordnung



"dreiseitige" Anordnung

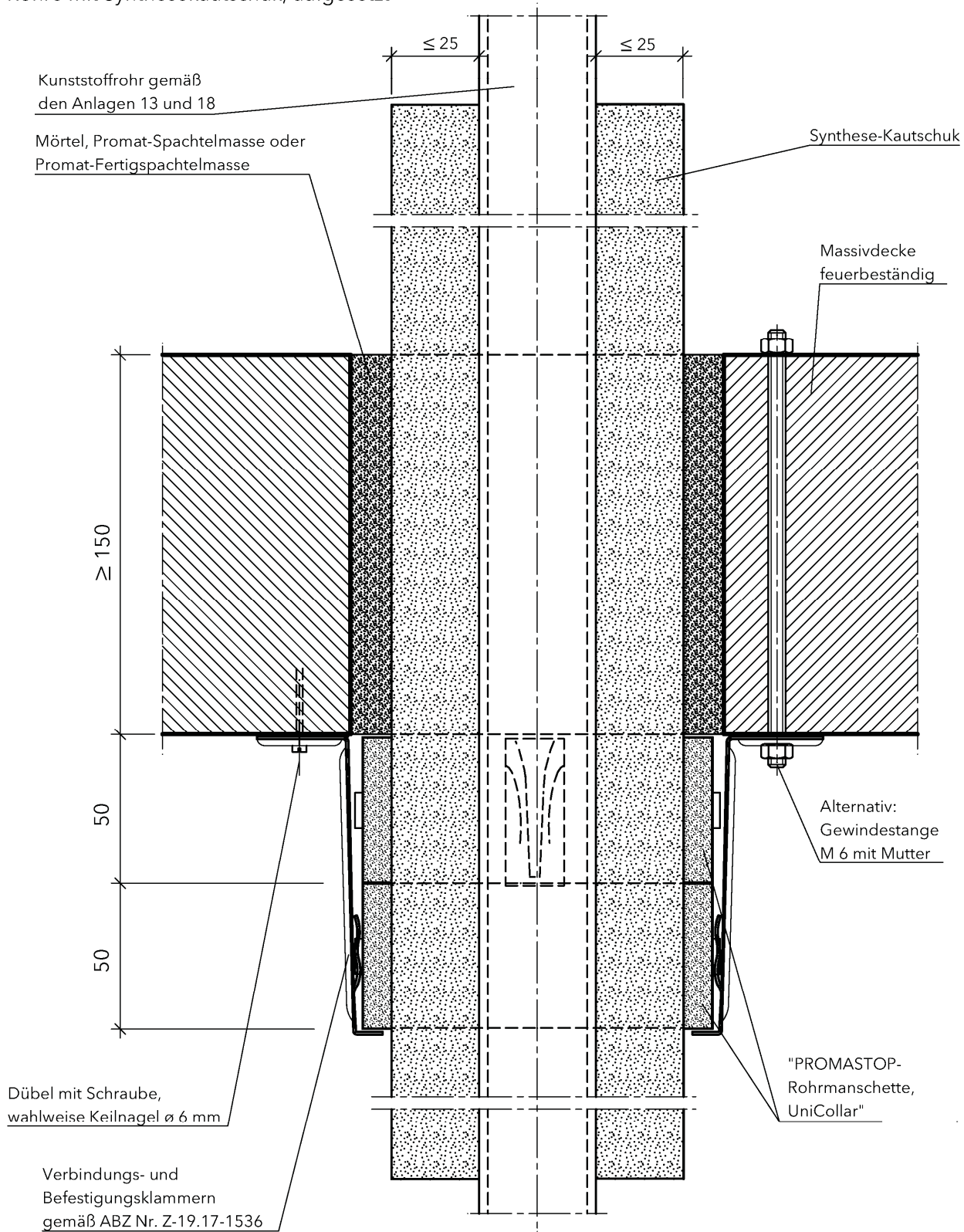


Feuerwiderstandsfähige Abschottung für Rohrleitungen aus Kunststoff "System PROMASTOP-UniCollar"

ANHANG 2 – Aufbau der Abschottung
 Errichtung in mindestens 15 cm dicken Massivdecken; "zweiseitige" bzw. "dreiseitige" Anordnung; Ausführungsvariante aufgesetzt

Anlage 38

"PROMASTOP-Rohrmanschette, UniCollar" Errichtung in feuerbeständigen Massivdecken,
 Rohre mit Synthesekautschuk, aufgesetzt



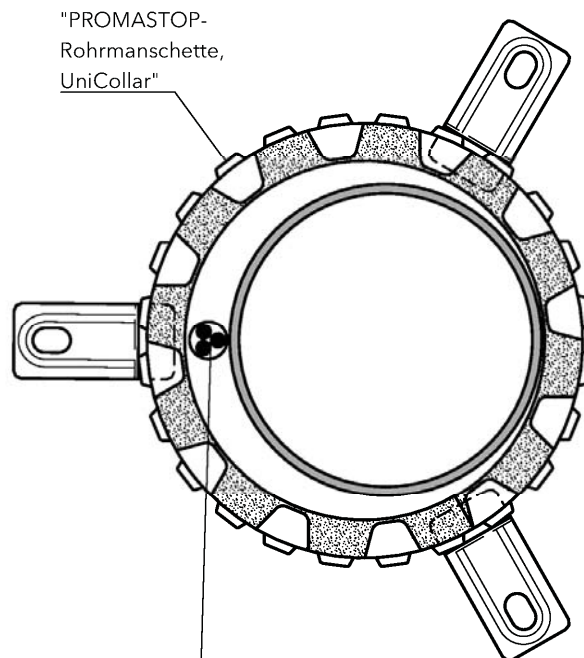
Feuerwiderstandsfähige Abschottung für Rohrleitungen aus Kunststoff "System PROMASTOP-UniCollar"

ANHANG 2 – Aufbau der Abschottung
 Errichtung in mindestens 15 cm dicken Massivdecken; Rohre mit FEF-Isolierungen; Ausführungsvariante aufgesetzt

Anlage 39

Draufsicht

Manschette für Rohrpostleitung
mit gemeinsam hindurchgeführter elektrischer Leitung



gemeinsam mit dem Rohr der Rohrpostleitung
durch die Abschottung hindurchzuführende
elektrische Leitung (s. Abschnitt 2.3.2.2.)

Feuerwiderstandsfähige Abschottung für Rohrleitungen aus Kunststoff "System PROMASTOP-UniCollar"

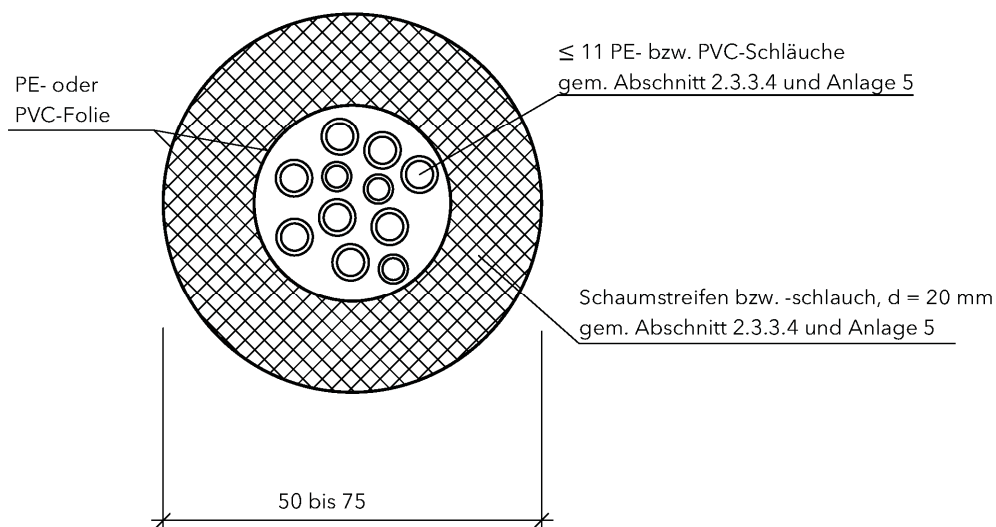
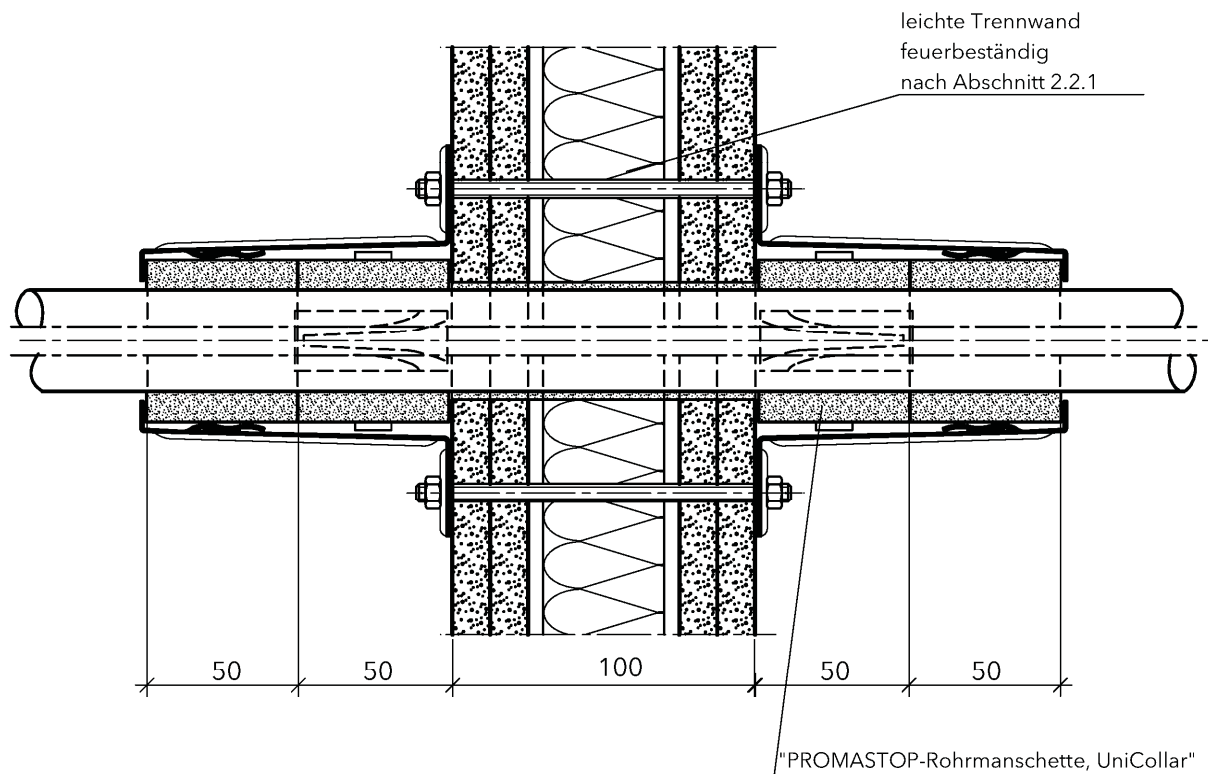
ANHANG 2 – Aufbau der Abschottung
Anwendung als Rohrpostleitung mit gemeinsam durchgeführter elektrischer Leitung

Anlage 40

Pythonleitungen gemäß Abschnitt 2.3.3.4

Errichtung in Massivbauteilen und leichten Trennwänden nach Abschnitt 2.2.1,

Abstand zwischen Rohrmanschetten ≥ 100 mm, Fuge in Bauteildicke verfüllen gemäß Abschnitt 2.5.4.3.2



Feuerwiderstandsfähige Abschottung für Rohrleitungen aus Kunststoff "System PROMASTOP-UniCollar"

ANHANG 2 – Aufbau der Abschottung

Errichtung in mindestens 10 cm dicken leichten Trennwänden; "Pythonleitungen"
 Ausführungsvariante aufgesetzt

Anlage 41

Übereinstimmungserklärung

- Name und Anschrift des Unternehmens, das die **Abschottung(en)** (Genehmigungsgegenstand) errichtet hat
- Baustelle bzw. Gebäude:
- Datum der Errichtung:
- geforderte Feuerwiderstandsfähigkeit: ...

Hiermit wird bestätigt, dass

- die **Abschottung(en)** zur Errichtung in Wänden* und Decken* der Feuerwiderstandsfähigkeit ... hinsichtlich aller Einzelheiten fachgerecht und unter Einhaltung aller Bestimmungen der allgemeinen Bauartgenehmigung Nr.: Z-19.53-.... des Deutschen Instituts für Bautechnik vom (und ggf. der Bestimmungen der Änderungs- und Ergänzungsbescheide vom) errichtet sowie gekennzeichnet wurde(n) und
- die für die Errichtung des Genehmigungsgegenstands verwendeten Bauprodukte entsprechend den Bestimmungen der allgemeinen Bauartgenehmigung gekennzeichnet waren.

* Nichtzutreffendes streichen

.....
(Ort, Datum)

.....
(Firma/Unterschrift)

(Die Bescheinigung ist dem Bauherrn zur ggf. erforderlichen Weitergabe an die zuständige Bauaufsichtsbehörde auszuhändigen.)

Feuerwiderstandsfähige Abschottung für Rohrleitungen aus Kunststoff "System PROMASTOP-UniCollar"

ANHANG 3 – Muster für die Übereinstimmungserklärung

Anlage 42