

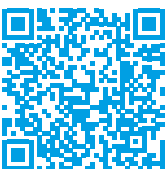


Konstruktionsnachweis 160.30

Bekleidung für Holzstützen
F 30-B bis F 90-B

Bautechnischer Brandschutz

Stand 17.04.2023



Übereinstimmungserklärung für Promat-Brandschutzkonstruktionen und -systeme gemäß den Forderungen der Landesbauordnungen

Empfänger/Bauherr

Firma: _____ Tel./Fax: _____

Name: _____ Email: _____

Straße: _____

PLZ/Ort: _____

Gegenstand:	PROMAXON®-Bekleidung für Holzstützen der Feuerwiderstandsklassen F 30 bis F 90 nach DIN 4102-2 Promat-Konstruktion 160.30
Name und Anschrift des Unternehmens, das die o.g. Holzstützenbekleidung/en erstellt hat	
Baustelle bzw. Gebäude	
Datum der Erstellung:	
Weitere Hinweise:	
Feuerwiderstandsklasse:	F 30-B F 60-B F 90-B

Hiermit wird bestätigt, dass die **Holzstützenbekleidung/en** der Feuerwiderstandsklasse **F 30, F 60** oder **F 90**, Kurzbezeichnung **F 30-B, F 60-B** oder **F 90-B**, hinsichtlich aller Einzelheiten fachgerecht und unter Einhaltung aller Bestimmungen des allgemeinen bauaufsichtlichen Prüfzeugnis Nr. **P-3928/4649-MPA BS** der Materialprüfanstalt für das Bauwesen Braunschweig (IBMB) vom **18. Juli 2022** (und ggf. der Bestimmungen des Änderungs- und Ergänzungsbescheids vom __. __. ____) erstellt wurde/n.
Für die nicht vom Unterzeichner selbst hergestellten Bauprodukte oder Einzelteile wird dies ebenfalls bestätigt, aufgrund:

- der vorhandenen Kennzeichnung der Teile entsprechend des allgemeinen bauaufsichtlichen Prüfzeugnisses *)
- eigener Kontrollen *)
- entsprechend schriftlicher Bestätigungen der Hersteller der Bauprodukte oder Teile, die der Unterzeichner zu seinen Akten genommen hat *)

Ort, Datum _____ Stempel und Unterschrift _____

(Diese Bescheinigung ist dem Bauherrn ggfs. zur Weitergabe an die zuständige Bauaufsichtsbehörde auszuhändigen.)

*) Nichtzutreffendes streichen

Allgemeines bauaufsichtliches Prüfzeugnis

Prüfzeugnis Nummer:

P-3928/4649-MPA BS

Gegenstand:

Stützen aus Vollholz mit einer Bekleidung aus Brandschutzbauplatten „PROMAXON, Typ A“ der Feuerwiderstandsklasse F 30, F 60 bzw. F 90 bei vierseitiger Brandbeanspruchung gemäß DIN 4102-2 : 1977-09

entspr. lfd. Nr. C 4.1 Verwaltungsvorschrift Technische Baubestimmungen (VV TB) Teil C4 – Fassung März 2022

Bauarten zur Errichtung von Stützen, an die Anforderungen an die Feuerwiderstandsdauer gestellt werden

Antragsteller:

Etex Building Performance GmbH
Geschäftsbereich Promat
Scheifenkamp 16
40878 Ratingen

Ausstellungsdatum:

18.07.2022

Geltungsdauer:

24.04.2022 bis 23.04.2027

Dieses allgemeine bauaufsichtliche Prüfzeugnis umfasst 8 Seiten und 3 Anlagen.

Dieses allgemeine bauaufsichtliche Prüfzeugnis ersetzt das allgemeine bauaufsichtliche Prüfzeugnis Nr. P-3928/4649-MPA BS vom 24.04.2017.

Dieses allgemeine bauaufsichtliche Prüfzeugnis Nr. P-3928/4649-MPA BS ist erstmals am 14.12.1999 ausgestellt worden.



Dieses allgemeine bauaufsichtliche Prüfzeugnis darf nur vollständig und unverändert weiterverbreitet werden. Auszüge oder Kürzungen bedürfen der schriftlichen Genehmigung der MPA Braunschweig. Dokumente ohne Unterschrift und Stempel haben keine Gültigkeit. Jede Seite dieses allgemeinen bauaufsichtlichen Prüfzeugnisses ist mit dem Dienstsiegel der MPA Braunschweig versehen.

A Allgemeine Bestimmungen

Mit dem allgemeinen bauaufsichtlichen Prüfzeugnis ist die Anwendbarkeit der Bauart im Sinne der Landesbauordnungen nachgewiesen.

Das allgemeine bauaufsichtliche Prüfzeugnis ersetzt nicht die für die Durchführung von Bauvorhaben gesetzlich vorgeschriebenen Genehmigungen, Zustimmungen und Bescheinigungen.

Das allgemeine bauaufsichtliche Prüfzeugnis wird unbeschadet der Rechte Dritter, insbesondere privater Schutzrechte, erteilt.

Hersteller bzw. Vertreiber der Bauart haben, unbeschadet weitergehender Regelungen in den „Besonderen Bestimmungen“ dem Anwender der Bauart Kopien des allgemeinen bauaufsichtlichen Prüfzeugnisses zur Verfügung zu stellen. Der Anwender hat das allgemeine bauaufsichtliche Prüfzeugnis auf der Baustelle bereitzuhalten.

Das allgemeine bauaufsichtliche Prüfzeugnis darf nur vollständig vervielfältigt werden. Eine auszugsweise Veröffentlichung bedarf der Zustimmung der Materialprüfanstalt für das Bauwesen, Braunschweig. Texte und Zeichnungen von Werbeschriften dürfen dem allgemeinen bauaufsichtlichen Prüfzeugnis nicht widersprechen. Übersetzungen des allgemeinen bauaufsichtlichen Prüfzeugnisses müssen den Hinweis „Von der Materialprüfanstalt für das Bauwesen, Braunschweig, nicht geprüfte Übersetzung der deutschen Originalfassung“ enthalten.

Das allgemeine bauaufsichtliche Prüfzeugnis wird widerruflich erteilt. Das allgemeine bauaufsichtliche Prüfzeugnis kann nachträglich ergänzt und geändert werden, insbesondere, wenn neue technische Erkenntnisse dies erfordern.

B Besondere Bestimmungen

1 Gegenstand und Anwendungsbereich

1.1 Gegenstand

1.1.1 Das allgemeine bauaufsichtliche Prüfzeugnis (abP) gilt für die Herstellung und Anwendung von bekleideten Holzstützen die bei vierseitiger Brandbeanspruchung der Feuerwiderstandsklasse F 30, F 60 bzw. F 90 , Benennung (Kurzbezeichnung) F 30-B, F 60-B bzw. F 90-B nach DIN 4102-2 : 1977-09 *) angehören.

1.1.2 Die Stützen bestehen aus Vollholz sowie einer Bekleidung aus Brandschutzplatten PROMAXON, Typ A. Details sind dem Abschnitt 2 zu diesem allgemeinen bauaufsichtlichen Prüfzeugnis zu entnehmen.



*) Dieses allgemeine bauaufsichtliche Prüfzeugnis enthält durch datierte und undatierte Verweisungen Festlegungen aus anderen Publikationen. Die Verweisungen sind an den jeweiligen Stellen im Text zitiert, und die Publikationen sind auf Seite 7 aufgeführt. Bei datierten Verweisungen müssen spätere Änderungen oder Überarbeitungen dieser Publikationen bei diesem allgemeinen bauaufsichtlichen Prüfzeugnis berücksichtigt werden. Bei undatierten Verweisungen gilt die letzte Ausgabe der in Bezug genommenen Publikationen.

1.2 Anwendungsbereich

- 1.2.1 Die Stützen müssen aus Vollholz mindestens der Festigkeitsklasse C 24 nach DIN EN 338 und der Sortierklasse S 10 nach DIN 4074-1 bestehen. Die Querschnittsabmessungen der Stütze müssen mindestens $b \times h \geq 120 \text{ mm} \times 120 \text{ mm}$ betragen. Die weiteren Bestimmungen der für den Holzbau gültigen technischen Baubestimmungen sind zu beachten.
- 1.2.2 Die aussteifenden und unterstützenden Bauteile müssen in ihrer aussteifenden und unterstützenden Wirkung mindestens die gleiche Feuerwiderstandsfähigkeit aufweisen wie der Gegenstand nach Abschnitt 1.1.
- 1.2.3 Die Anwendung gilt für auf Druck beanspruchte Holzstützen mit vierseitiger Brandbeanspruchung, die gemäß Abschnitt 4 statisch bemessen sind. Die Stütze muss an beiden Enden jeweils konstruktiv mit der ganzen Querschnittsfläche kraftschlüssig mit den anschließenden Bauteilen verbunden sein.
- 1.2.4 Die Angaben gelten für Stützen ohne Aussparungen, Ausfräsungen, Stöße usw. Wegen der Bemessungen derartiger Details sind die Mindestanforderungen an Verbindungen gemäß DIN EN 1995-1-2 sowie DIN 4102-4 einzuhalten.
- 1.2.5 Aus den für die Bauart gültigen technischen Bestimmungen (z. B. Bauordnung, Sonderbauvorschriften, Normen oder Richtlinien) können sich weitergehende Anforderungen oder ggf. Erleichterungen ergeben.
- 1.2.6 Soweit Anforderungen an den Schallschutz gestellt werden, sind weitere Nachweise zu erbringen.
- 1.2.7 Aufgrund der Erklärung des Antragstellers werden in der Bauart keine Produkte verwendet, die der Gefahrstoffverordnung, der Chemikalienverbotsverordnung oder der FCKW-Halon-Verbotsverordnung unterliegen bzw. es werden die Auflagen aus den o. a. Verordnungen (insbesondere der Kennzeichnungspflicht) eingehalten.

Weiterhin erklärt der Antragsteller, dass - sofern für den Handel und das Inverkehrbringen oder die Verwendung Maßnahmen im Hinblick auf die Hygiene, den Gesundheitsschutz oder den Umweltschutz zu treffen sind - diese vom Antragsteller veranlasst bzw. in der erforderlichen Weise bekanntgemacht werden.

Daher bestand kein Anlass, die Auswirkungen der Bauprodukte im eingebauten Zustand auf die Erfüllung von Anforderungen des Gesundheits- und Umweltschutzes zu prüfen.

2 Bestimmungen für die Bauart

2.1 Eigenschaften und Zusammensetzung

Für die zu verwendenden Bauprodukte gelten die in der Tabelle 1 zusammengestellten Angaben hinsichtlich der Bezeichnung, der Materialkennwerte, der bauaufsichtlichen Benennung und des Verwendbarkeitsnachweises.



Tabelle 1: Zusammenstellung der Kennwerte der wesentlichen Bauprodukte

Bauprodukt/ ggf. Verwendbarkeitsnachweis	Dicke (Nennmaß) [mm]	Rohdichte im Gebrauchszustand [kg/m ³]	Bauaufsichtliche Benennung nach VV TB
Brandschutzbauplatte PROMAXON, Typ A nach DoP Nr. 0749-CPR-06/0215-xxxx/x	18	≥ 810	nichtbrennbar
Vollholz der Festigkeitsklasse C 24 nach DIN EN 338 und der Sortierklasse S 10 nach DIN 4074-1	120 x 120	≥ 420	normalentflammbar

Verwendete Abkürzungen:

DoP ⇒ Declaration of Performance (Leistungserklärung)

Die laut Landesbauordnung für das jeweilige Bauprodukt geforderte Übereinstimmung/Konformität nach Tabelle 1 muss für die Anwendung gewährleistet sein.

Die Liste der Unterlagen, auf deren Grundlage das allgemeine bauaufsichtliche Prüfzeugnis erteilt wurde, ist bei der Prüfstelle hinterlegt.

2.2 Bestimmungen für die Ausführung der tragenden bekleideten Holzstützen

Die ≥ 120 mm x 120 mm dicken bekleideten Holzstützen sind in ihrer Bauart entsprechend den Anlagen zu diesem allgemeinen bauaufsichtlichen Prüfzeugnis und den folgenden Abschnitten auszuführen.

Die Stützen müssen aus Vollholz mindestens der Festigkeitsklasse C 24 nach DIN EN 338 und der Sortierklasse S 10 nach DIN 4074-1 bestehen.

2.2.1 Bekleidung und Befestigung

Die Holzstützen sind vierseitig mit Brandschutzbauplatten „PROMAXON, Typ A“ zu bekleiden. Die erforderliche Bekleidungsstärke in Abhängigkeit von der Feuerwiderstandsklasse ist Tabelle 2 zu entnehmen.

Tabelle 2: Statische Kennwerte und Mindestdicke der Brandschutzbauplatten „PROMAXON, Typ A“

Feuerwiderstandsklasse	Holzstützen (b / h) in mm	λ	Zul. Spannungen im Holzständer	„PROMAXON, Typ A“-Platten, d in mm
F 30-B F 60-B	≥ 120/120	≤ 113	$\sigma = 2,5 \text{ N/mm}^2$	≥ 1 x 18
F 90-B	≥ 120/120	≤ 113	$\sigma = 2,5 \text{ N/mm}^2$	≥ 2 x 18

Die Bekleidung ist mit jeweils zwei Reihen Stahldrahtklammern ≥ 63/11,2/1,53 mm je Seite im vertikalen Abstand untereinander von $a \leq 250 \text{ mm}$ und horizontal von $a \approx 50 \text{ mm}$ im Holzquerschnitt zu befestigen. Bei zweilagigen Bekleidungen ist die 2. Lage über jeweils eine Stahldrahtklammer ≥ 63/11,2/1,53 mm mittig je Seite im vertikalen Abstand untereinander von



$a \leq 250$ mm im Holzquerschnitt sowie über jeweils eine Stahldrahtklammer $\geq 44/11,2/1,2$ mm in den Ecken in der Brandschutzbauplatte „PROMAXON, Typ A“ zu befestigen.

2.2.2 Fugenausbildung

Die Plattenlagen sind jeweils dicht zu stoßen. Bei zweilagiger Bekleidung sind die horizontalen Fugen mit einem Fugenversatz, zwischen der ersten und zweiten Lage, von ≥ 500 mm auszuführen.

3 Übereinstimmungsnachweis

Der Anwender (Errichter) der Bauart hat zu bestätigen, dass die Bauart entsprechend den Bestimmungen des allgemeinen bauaufsichtlichen Prüfzeugnisses ausgeführt wurde und die hierbei verwendeten Bauprodukte den Bestimmungen des allgemeinen bauaufsichtlichen Prüfzeugnisses entsprechen (Muster für diese Übereinstimmungserklärung siehe Seite 8).

4 Bestimmungen für Entwurf und Bemessung

Der Entwurf und die Bemessung haben entsprechend den für den Gegenstand nach Abschnitt 1.1 gültigen technischen Baubestimmungen, unter Berücksichtigung der darüber hinausgehenden Randbedingungen dieses allgemeinen bauaufsichtlichen Prüfzeugnisses, zu erfolgen.

Im Brandfall darf die Spannung im Querschnitt den Wert $\sigma = F/A = 2,5$ N/mm² nicht überschreiten. Die Schlankheit der Stütze darf den Wert $\lambda = 113$ nicht überschreiten, wobei zur Ermittlung der Schlankheit jeweils die Geschosshöhe als Knicklänge anzusetzen ist.

5 Bestimmungen für Nutzung, Unterhalt, Wartung

Die Anforderungen an den Brandschutz sind auf Dauer nur sichergestellt, wenn der Gegenstand nach Abschnitt 1.1 stets in ordnungsgemäßem Zustand gehalten wird. Im Falle des Austausches beschädigter Teile ist darauf zu achten, dass die neu einzusetzenden Materialien sowie der Einbau dieser Materialien den Bestimmungen und Anforderungen dieses allgemeinen bauaufsichtlichen Prüfzeugnisses entsprechen.


6 Rechtsgrundlage


Dieses allgemeine bauaufsichtliche Prüfzeugnis wird aufgrund des § 19 der Niedersächsischen Bauordnung (NBauO) in der Fassung vom 3. April 2012 (Nds. GVBl. Nr. 5/2012, S. 46-73) zuletzt geändert durch das Gesetz zur Änderung der Niedersächsischen Bauordnung vom 10. November 2021 (Nds. GVBl. S. 732-738) in Verbindung mit der Verwaltungsvorschrift Technische Baubestimmungen (VV TB) gemäß RdErl. d. MU vom 01.04.2022 (Nds. MBl. Nr. 14/2022, S. 508-533) erteilt. In den Landesbauordnungen der übrigen Bundesländer sind entsprechende Rechtsgrundlagen enthalten.



7 Rechtsbehelfsbelehrung

Gegen diesen Bescheid kann innerhalb eines Monats nach Bekanntgabe Widerspruch bei der Materialprüfanstalt für das Bauwesen, Braunschweig, erhoben werden.


ORR Dipl.-Ing. Thorsten Mittmann
Stellv. Leiter der Prüfstelle


i. A.
Fabian Lange, M. Eng.
Sachbearbeitung



Verzeichnis der mitgeltenden Normen und Richtlinien siehe folgende Seite

Verzeichnis der Normen und Richtlinien

DIN 4074-1:2012-06	Sortierung von Holz nach der Tragfähigkeit - Teil 1: Nadelschnittholz
DIN 4102-1:1998-05	Brandverhalten von Baustoffen und Bauteilen - Teil 1: Baustoffe, Begriffe, Anforderungen und Prüfungen
DIN 4102-2:1977-09	Brandverhalten von Baustoffen und Bauteilen; Bauteile, Begriffe, Anforderungen und Prüfungen
DIN 4102-4:2016-05	Brandverhalten von Baustoffen und Bauteilen - Teil 4: Zusammenstellung und Anwendung klassifizierter Baustoffe, Bauteile und Sonderbauteile
DIN 18182-2:2019-12	Zubehör für die Verarbeitung von Gipsplatten - Teil 2: Schnellbauschrauben, Klammern und Nägel
DIN EN 338:2016-07	Bauholz für tragende Zwecke – Festigkeitsklassen; Deutsche Fassung EN 338:2016
DIN EN 1995-1-2:2010-12	Bemessung und Konstruktion von Holzbauten – Teil 1-2: Allgemeine Re- geln – Tragwerksbemessung für den Brandfall Verwaltungsvorschrift Technische Baubestimmungen (VV TB), veröffent- licht im Niedersächsischen Ministerialblatt (jeweils gültiger Runderlass des Ministeriums für Umwelt, Energie, Bauen und Klimaschutz Niedersachsen)



Muster für
Übereinstimmungserklärung

- Name und Anschrift des Unternehmens, das die bekleideten Holzstützen errichtet hat
- Baustelle bzw. Gebäude:
- Datum der Herstellung:
- Feuerwiderstandsklasse F30, F 60 bzw. F 90

Hiermit wird bestätigt, dass die bekleideten Holzstützen hinsichtlich aller Einzelheiten fachgerecht und unter Einhaltung aller Bestimmungen des allgemeinen bauaufsichtlichen Prüfzeugnisses Nr. P-3928/4649-MPA BS der Materialprüfanstalt für das Bauwesen, Braunschweig, vom 18.07.2022 errichtet und eingebaut wurde.

Für die nicht vom Unterzeichner selbst hergestellten Bauprodukte oder Einzelteile wird dies ebenfalls bestätigt, aufgrund

- der vorhandenen Kennzeichnung der Teile entsprechend den Bestimmungen des allgemeinen bauaufsichtlichen Prüfzeugnisses *)
- eigener Kontrollen *)
- entsprechender schriftlicher Bestätigungen der Hersteller der Bauprodukte oder Teile, die der Unterzeichner zu seinen Akten genommen hat. *)

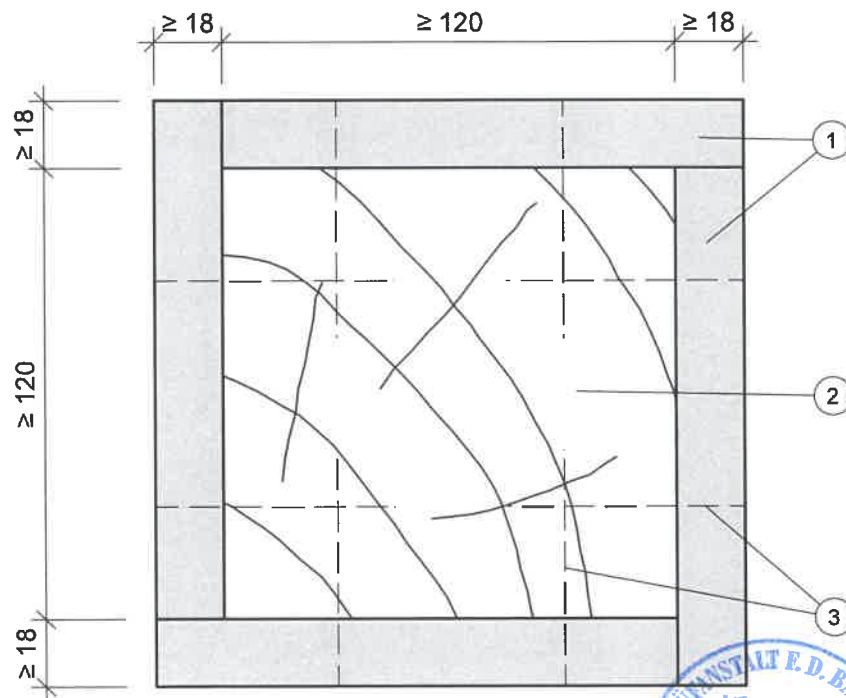
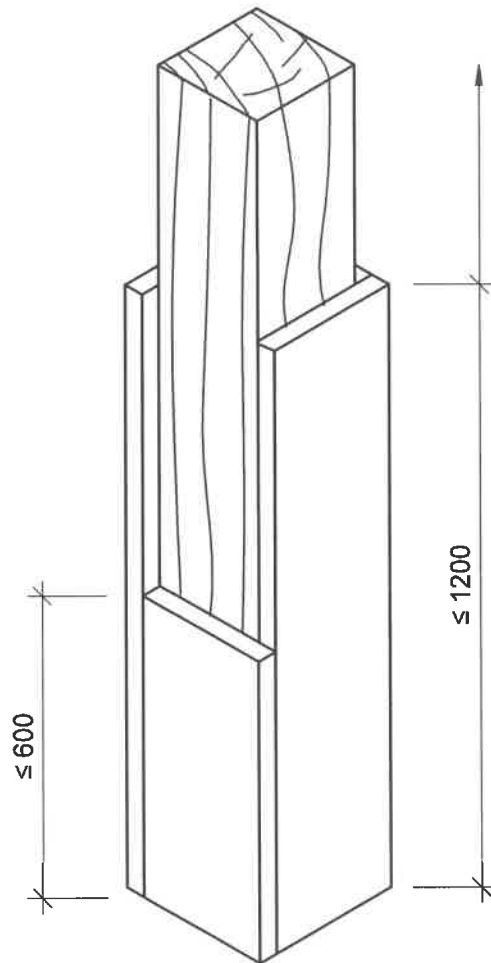


Ort, Datum

Stempel und Unterschrift

(Diese Bescheinigung ist dem Bauherrn zur Weitergabe an die zuständige Bauaufsichtsbehörde auszuhändigen.)

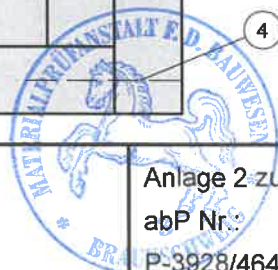
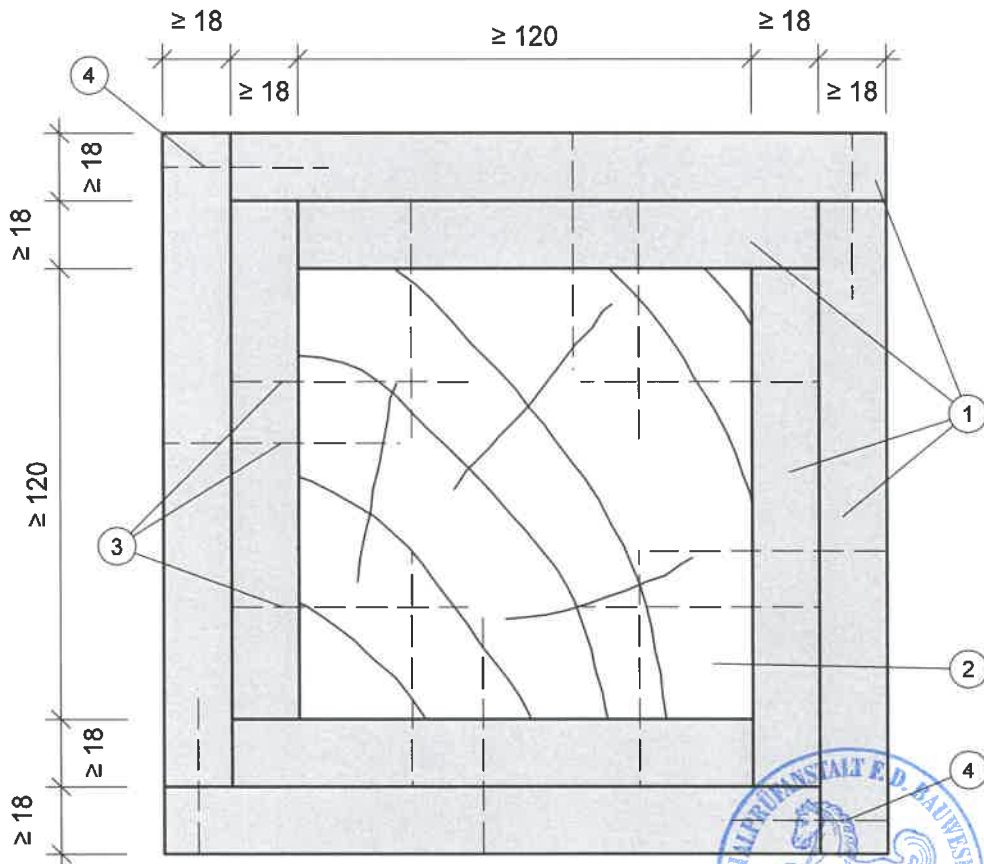
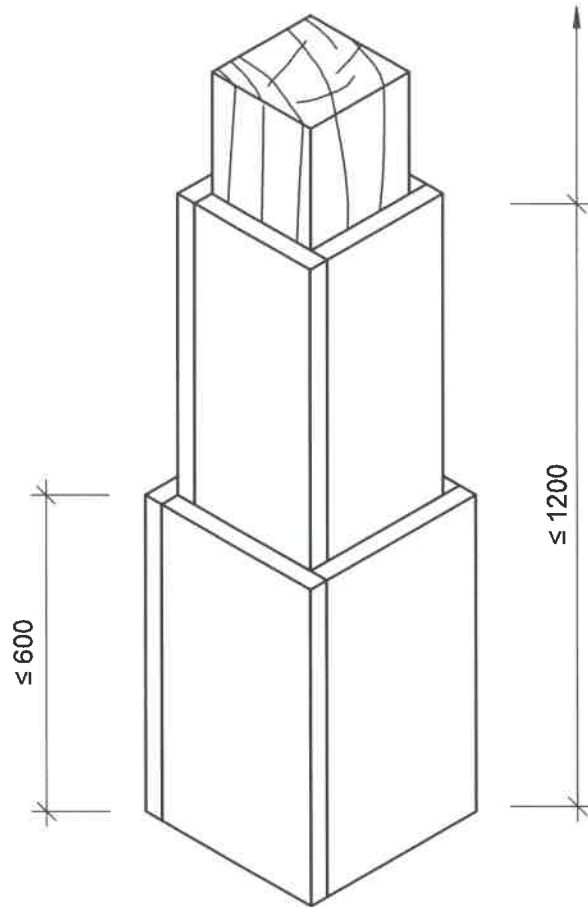
*) Nichtzutreffendes streichen



Alle Maße in mm

Stützen aus Vollholz mit einer Bekleidung aus Brandschutzbauplatten „PROMAXON, Typ A“
 der Feuerwiderstandsklasse F30, bzw. F60 nach
 DIN 4102-2 1977-09
 -Ansicht und Querschnitt-

Anlage 1 zum
 abP Nr.:
 P-3928/4649-MPA BS
 vom 20.07.2022



Alle Maße in mm

Stützen aus Vollholz mit einer Bekleidung aus Brandschutzbauplatten „PROMAXON, Typ A“

der Feuerwiderstandsklasse F90 nach
DIN 4102-2: 1977-09

- Ansicht und Querschnitt -

Anlage 2 zum
abP Nr.:

P-3928/4649-MPA BS
vom 20.07.2022

- ① Brandschutzbauplatte PROMAXON, Typ A, $d \geq 18$ mm
- ② Holzstütze, $b \times h \geq 120$ mm x 120 mm
- ③ Stahldrahtklammer 63/11,2/1,53, Abstand ca. 250 mm
- ④ Stahldrahtklammer 44/11,2/1,2, Abstand ca. 250 mm



Alle Maße in mm

**Stützen aus Vollholz mit einer Bekleidung aus
Brandschutzbauplatten „PROMAXON, Typ A“**
der Feuerwiderstandsklasse F30, F60 bzw. F90 nach
DIN 4102-2: 1977-09
- Positionsliste-

Anlage 3 zum
abP Nr.
P-3928/4649-MPA BS
vom 20.07.2022