

Promat



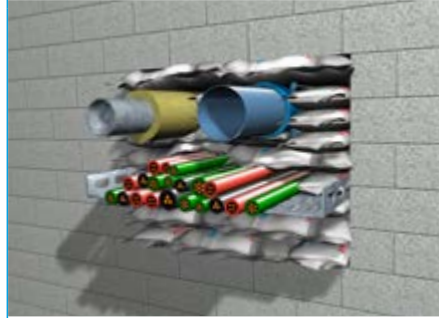
Brandschutzabschottungen

Abschottungshandbuch FS 4.0



Brandschutzpolster

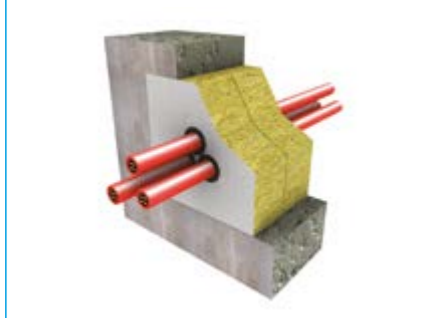
für Kunststoffrohre und Kabel



PROMASTOP®-S/L

Brandschutzkabelhülle

für Kabel



PROMASTOP®-IM CJ21

Brandschutzmörtel

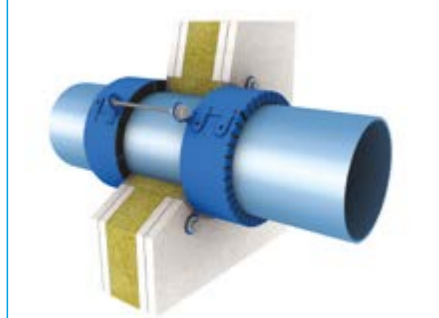
für Kombischotts



PROMASTOP®-M & PROMASEAL®-AG

Brandschutzmanschette

als Rohrverschlusseinrichtungen



PROMASTOP®-FC

Brandschutzband

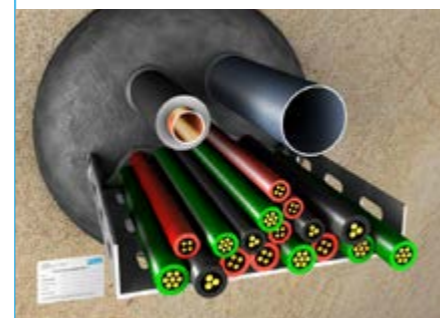
als Rohrverschlusseinrichtungen



PROMASTOP®-W

Brandschutzstopfen

für Kombischotts



PROMASTOP®-P

Brandschutzacrylat

für Kabel, Fugen und isolierte Metallrohrleitungen



PROMASEAL®-A und PROMASEAL®-A spray

PROMASEAL®-AG

Brandschutzbeschichtung

für Kombischotts



PROMASTOP®-CC



PROMASTOP®-I

Brandschutzstein

für Kombischotts



PROMASTOP®-B

Kabel

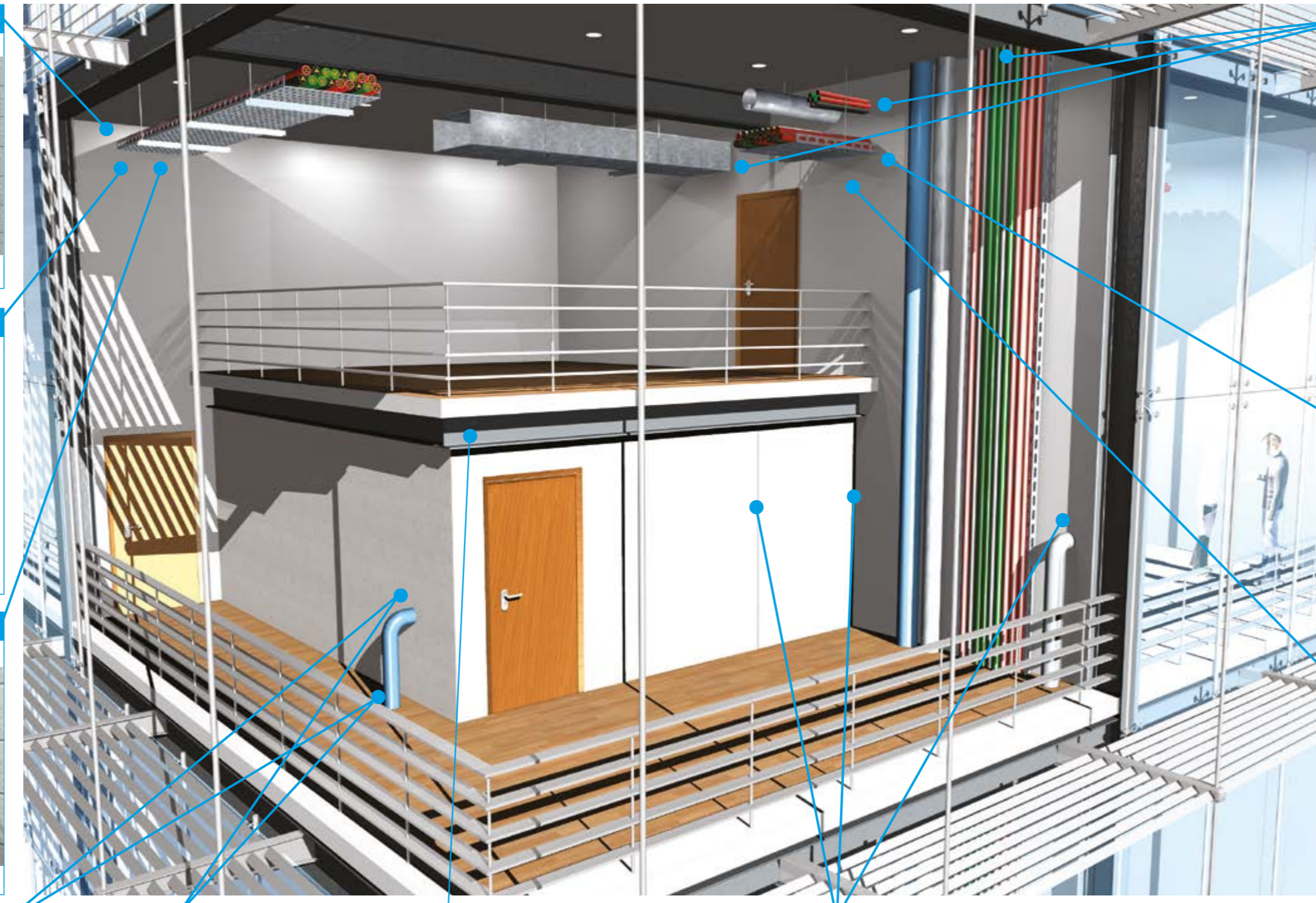
für Kabel



PROMASTOP®-IM CBox 125



PROMASEAL®-AG



Baulicher Brandschutz in Österreich ist längst europäisch

Dieses Bild zeigt, wie baulicher Brandschutz nicht funktioniert. Mit dieser Einleitung soll es den interessierten LeserInnen ermöglicht werden, die Zusammenhänge der Baugesetzgebung in Österreich mit den Aufgaben des Österreichischen Institutes für Bautechnik (OIB) und den in den letzten Jahren rasant entwickelten Europäischen Regelungen (Richtlinien, Verordnungen, Normen, u.dgl.) als sehr komplexe Materie etwas leichter zu verstehen. Aus der Sichtweise eines überzeugten Brandschützers wird in der folgenden Darstellung der Fokus auf die einfache Verständlichkeit der Materie gelegt, womit fallweise eine gewisse Unschärfe entsteht. Vorliegende Unterlagen haben zum Ziel, den Inhalt für jedermann nachvollziehbar zu machen.

Alle Angaben in diesem Druck entsprechen dem zum Zeitpunkt der Drucklegung geltenden Stand der Technik (Dezember 2018) und wurden nach bestem Wissen dargestellt und beschrieben. Die Hinweise auf den Produkten oder deren Verpackungen sowie die EU-Sicherheitsdatenblätter sind zu beachten. Die Konstruktionen sind zum Teil systemgeschützt. Änderungen aufgrund neuer Erkenntnisse sind möglich, Irrtümer und Druckfehler nicht ausgeschlossen. Bezüglich etwaiger Haftung gelten unsere allgemeinen Verkaufsbedingungen. Alle Zeichnungen und Darstellungen sind unser Eigentum. Auszüge, Wiedergabe, Kopien etc. von unseren Drucken bedürfen unserer vorherigen Zustimmung. Mit Erscheinen der vorliegenden Ausgabe sind alle entsprechenden früher erschienenen Drucke ungültig. Promat und das Promat-Logo sind eingetragene Warenzeichen.
© Copyright Etex Building Performance GmbH

Grundlagen

1. Baugesetze als Landessache im Einklang mit den Richtlinien der Europäischen Union	Seite 1
2. Harmonisierte technische Bauvorschriften in Österreich	Seite 1
3. Freier Warenverkehr gemäß EU-Vertrag	Seite 1
4. Bauprodukte in Österreich und die Funktion des OIB	Seite 3
4.1 Übernahme der Bauproduktenrichtlinie der EU	Seite 3
4.2 Bauproduktengesetze und Verordnungen in den Bundesländern Österreichs	Seite 3
5. Einheitliche Europäische Baustoff-Brennbarkeitsklassen und Feuerwiderstandsklassen	Seite 4
5.1 Europäische Baustoff-Brennbarkeitsklassen - EN 13501 Teil 1, Teil 5	Seite 4
5.2 Europäische Feuerwiderstandsklassen - EN 13501 Teil 2, Teil 3, Teil 4	Seite 5
6. Das Ineinandergreifen der einzelnen Materien	Seite 7
7. Nutzungskategorien	Seite 8
8. Fazit	Seite 8

Produkte

PROMASTOP®-CC	Seite 10
PROMASTOP®-I	Seite 11
PROMASTOP®-M	Seite 12
PROMASTOP®-Brandschutzmörtel MG III	Seite 13
PROMASTOP®-FC	Seite 14
PROMASTOP®-W	Seite 15
PROMASEAL®-A	Seite 16
PROMASEAL®-A spray	Seite 17
PROMASEAL®-AG	Seite 18
PROMASEAL®-S	Seite 19
PROMASTOP®-IM CJ21	Seite 20
PROMASTOP®-IM CBox 125	Seite 21
PROMASTOP®-B	Seite 22
PROMASTOP®-P	Seite 23
PROMASTOP®-S/-L	Seite 24

Abschottungssysteme

Inhaltsangabe Abschottungssysteme	Seite 26
Kombischott mit PROMASTOP®-CC	Seite 29
Kombischott mit PROMASTOP®-I	Seite 52
Mörtelkombischott mit PROMASTOP®-M	Seite 73
Kunststoffrohrabschottung mit PROMASTOP®-FC	Seite 89
Kunststoffrohrabschottung mit PROMASTOP®-W	Seite 109
Abschottung mit PROMASEAL®-A	Seite 120
Baufugenabschottung mit PROMASEAL®-A	Seite 123
Baufugenabschottung mit PROMASEAL®-A spray	Seite 126
Abschottung mit PROMASEAL®-AG	Seite 130
Baufugenabschottung mit PROMASEAL®-AG	Seite 135
Baufugenabschottung mit PROMASEAL®-S	Seite 138
Kabelabschottung mit PROMASTOP®-IM CBox 125	Seite 142
Kombischott mit PROMASTOP®-B	Seite 144
Kombischott mit PROMASTOP®-P	Seite 151
Kombischott mit PROMASTOP®-S/-L	Seite 155

Anhang

Auflistung der Nachweise für unsere Abschottungsprodukte	Seite 162
Verbrauchsangaben	Seite 163
Notizen	Seite 166

1. Baugesetze als Landessache im Einklang mit den Richtlinien der Europäischen Union

In Österreich ist, wie auch in der Bundesrepublik Deutschland, die Baugesetzgebung eine Angelegenheit der Bundesländer. Geregelt ist dies im Artikel 15 des Bundesverfassungsgesetzes (B-VG). Österreich ist damit ein Land mit neun Baugesetzen, die bis vor wenigen Jahren teilweise sehr unterschiedliche Ansätze in verschiedenen Fachbereichen und auch im Brandschutz verfolgt haben. Motive und Anläufe für eine Vereinheitlichung dieser Baugesetze gibt es seit den frühen Nachkriegsjahren (erster Entwurf einer Musterbauordnung im Jahre 1948). Unterschiedliche technische Anforderungen stellen insbesondere für die Bauwirtschaft, die über die Bundesländergrenzen hinaus Bauprodukte produziert sowie Bauwerke plant und ausführt, ein Hemmnis dar und verursachen höhere Produktions- und Errichtungskosten. Das Interesse der Bauwirtschaft an einer Harmonisierung der technischen Bauvorschriften war daher groß.

Ein wesentlicher Fortschritt gelang im März 2000, als im Zuge einer Landesamtsdirektorenkonferenz eine Expertengruppe eingesetzt wurde, die den Auftrag erhalten hat, die technischen Bestimmungen der Baugesetze zu vereinheitlichen. Es handelt sich eigentlich um die Geburtsstunde des Österreichischen Instituts für Bautechnik (OIB), dem die Organisation und Koordination in dieser Angelegenheit zur Harmonisierung der technischen Bauvorschriften übertragen wurde. Das OIB ist ein Verein mit neun Mitgliedern, nämlich den Bundesländern Österreichs. Etwas früher, im Jahre 1995, wurde Österreich im Zuge des Beitritts zur Europäischen Union (EU) dazu verpflichtet, die Verordnungen der Europäischen Union anzuerkennen und die Richtlinien der Europäischen Union in nationales Recht aufzunehmen und damit verbindlich umzusetzen. Aus dieser Richtung – nämlich der Umsetzung der Europäischen Bauproduktenrichtlinie – weht also seit Mitte der 1990er Jahre der Wind auch für den baulichen Brandschutz.

2. Harmonisierte technische Bauvorschriften in Österreich

Eine wichtige Aufgabe des OIB ist die Mitwirkung bei der Harmonisierung der Bauvorschriften in Österreich. Die Notwendigkeit hierfür ergibt sich einerseits durch den europäischen Harmonisierungsprozess, andererseits aber auch durch innerösterreichische Erfordernisse. Die jüngste Ausgabe der OIB-Richtlinien wurde in der Generalversammlung des OIB am 6. Oktober 2011 unter Anwesenheit der Vertreter aller Bundesländer beschlossen. Diese OIB-Richtlinien dienen als Basis für die Harmonisierung der bautechnischen Vorschriften in den Ländern und können von den Bundesländern zu diesem Zweck – in welcher Weise auch immer – herangezogen werden. Die Erklärung einer rechtlichen Verbindlichkeit der OIB-Richtlinien ist den Ländern vorbehalten und wurde in unterschiedlicher Art, beispielsweise durch

- Verbindlicherklärung zur Einhaltung der Vorgaben aus den OIB-Richtlinien oder
- Einräumung der Möglichkeit durch Erklärung der Übereinstimmung mit den OIB-Richtlinien, den Nachweis zur Einhaltung der allgemein anerkannten Regeln der Technik zu erbringen,

eingeführt. Dieser formale Akt wurde aber noch nicht in allen Bundesländern umgesetzt, wobei klar festgestellt werden muss, dass die OIB-Richtlinien auch in diesen Ländern die allgemein anerkannten Regeln der Technik darstellen und damit in gewisser Weise dennoch Gültigkeit haben.

Die Systematik der OIB-Richtlinien orientiert sich an den nunmehr sieben Grundanforderungen an Bauwerke entsprechend dem Anhang I zur Bauproduktenverordnung nämlich:

OIB-Richtlinien

1. Mechanische Festigkeit und Standsicherheit
2. Brandschutz mit den Sub-Richtlinien
 - 2.1. Brandschutz bei Betriebsbauten
 - 2.2. Brandschutz bei Garagen, überdachten Stellplätzen und Parkdecks
 - 2.3. Brandschutz bei Gebäuden mit einem Fluchtniveau von mehr als 22 m
3. Hygiene, Gesundheit und Umweltschutz
4. Nutzungssicherheit und Barrierefreiheit
5. Schallschutz
6. Energieeinsparung und Wärmeschutz
7. Nachhaltige Nutzung der natürlichen Ressourcen (in Ausarbeitung)

Für den Fachbereich des Brandschutzes stellte die Einführung der OIB-Richtlinie 2 mit den Subrichtlinien einen Quantensprung dar. Nicht nur, weil damit dem langersehten Wunsch zum österreichweit einheitlichen Umgang mit den Vorgaben im baulichen Brandschutz entsprochen wird, sondern weil die Bewertung anhand einer Gebäudedeklasseinteilung in der Richtlinie 2 in allen Bundesländern ein Zugang ist, der in Österreich völlig neu war.

Der damit neue Ansatz im Brandschutz ist aber leicht nach vollziehbar: Eine steigendes Gebäuderisiko (höhere Gebäudeklassen, GK) führt zu strengeren Vorgaben hinsichtlich der Wahl der Bauprodukte (Baustoff-Brennbarkeitsklassen) und der Feuerwiderstandsfähigkeit der tragenden Konstruktionen, Trennwände und Trenndecken, sowie Maßnahmen gegen Brandüberschlag an Fassaden, u.dgl.

3. Freier Warenverkehr gemäß EU-Vertrag

Die Europäische Union verfolgt ein klares Ziel, nämlich den freien Warenverkehr innerhalb dieser wichtigen Wirtschaftsgemeinschaft. Das geht aber nur, wenn Handelshemmnisse zwischen den Mitgliedstaaten der Union (Artikel 34 des Vertrags über die Arbeitsweise der Europäischen Union AEUV) abgeschafft werden (z.B. nationale Regelungen im Zusammenhang mit der Zulassung von Produkten oder Vorzugsbehandlung inländischer Erzeugnisse) und sich die Mitglieder der Union auf ein einheitliches Niveau einigen. Auf der Ebene der Bauprodukte (Baustoffe, Bauteile, Fertigteile) bedeutet das zunächst die Definition einheitlicher Schutzziele (Grundanforderungen) und in weiterer Folge die Vereinheitlichung bzw. Harmonisierung der Standards (Prüfnormen, Klassifikationsnormen, Produktnormen) zur Erlangung der jeweiligen Zulassung. Damit sollen sodann in einem Mitgliedstaat der EU produzierte Waren in allen anderen Mitgliedstaaten in Verkehr gebracht werden dürfen. Das sichtbare Zeichen für die Eignung dazu ist das auch in Österreich allseits bekannte "CE-Zeichen", dem eine erklärte Leistung des Herstellers zur Übereinstimmung der geltenden Anforderungen einhergeht (Leistungserklärung).

Darstellung der Gebäudeklassen in Tabellenform

Gebäudeklasseneinteilung nach den OIB-Begriffsbestimmungen (OIB-BB)						
Fluchtniveau	GK 1	GK 2	GK 3	GK 4	GK 5	GK 5
≤ 22 m						
	Risikobewertung					
≤ 11 m				3. OG		
≤ 7 m	2. OG	2. OG	2. OG	2. OG		
	1. OG	1. OG	1. OG	1. OG		
	EG	EG	EG	EG		
Definition	Freistehend ≤ 3 Geschosse ≤ 7 m ⁽⁵⁾ 1 BE / 1 WE ≤ 400 m ² BGF	≤ 3 Geschosse ≤ 7 m ⁽⁵⁾ ≤ 5 BE / 5 WE ≤ 400 m ² BGF Reihenhäuser	≤ 3 Geschosse ≤ 7 m ⁽⁵⁾	≤ 4 Geschosse ≤ 11 m ⁽⁵⁾ 1 BE / 1 WE / ∞m ² X BE / X WE ≤ 400 m ² BGF	≤ 22 m ⁽⁵⁾	überwiegend unterirdische Geschosse
Einteilung	GK 1	GK 2	GK 3	GK 4	GK 5	GK 5
Darstellung						
1 Tragende Bauteile (ausgenommen Decken und brandabschnittsbildende Wände)						
1.1 im obersten Geschoss	-	R 30	R 30	R 30	R 60 ⁽¹⁾	R 60 ⁽¹⁾
1.2 in sonstigen oberirdischen Geschossen	R 30 ⁽²⁾	R 30	R 60	R 60	R 90 und A2	R 90 und A2
1.3 in unterirdischen Geschossen	R 60	R 60	R 90 und A2	R 90 und A2	R 90 und A2	R 90 und A2
2 Trennwände (ausgenommen Wände von Treppenhäusern)						
2.1 im obersten Geschoss	nicht zutreffend	REI 30 EI 30	REI 30 EI 30	REI 60 EI 60	REI 60 ⁽¹⁾ EI 60 ⁽¹⁾	REI 60 ⁽¹⁾ EI 60 ⁽¹⁾
2.2 in oberirdischen Geschossen	nicht zutreffend	REI 30 EI 30	REI 60 EI 60	REI 60 EI 60	REI 90 und A2 EI 90 und A2	REI 90 und A2 EI 90 und A2
2.3 in unterirdischen Geschossen	nicht zutreffend	REI 60 EI 60	REI 90 und A2 EI 90 und A2	REI 90 und A2 EI 90 und A2	REI 90 und A2 EI 90 und A2	REI 90 und A2 EI 90 und A2
2.4 zwischen Wohnungen bzw. Betriebseinheiten in Reihenhäusern	nicht zutreffend	REI 60 EI 60	nicht zutreffend	REI 60 EI 60	nicht zutreffend	nicht zutreffend
3 Brandabschnittsbildende Wände und Decken						
3.1 brandabschnittsbildende Wände an der Grundstücks- bzw. Bauplatzgrenze	REI 60 EI 60	REI 90 ⁽³⁾ EI 90 ⁽³⁾	REI 90 und A2 EI 90 und A2	REI 90 und A2 EI 90 und A2	REI 90 und A2 EI 90 und A2	REI 90 und A2 EI 90 und A2
3.2 sonstige brandabschnittsbildende Wände oder Decken	nicht zutreffend	REI 90 EI 90	REI 90 EI 90	REI 90 EI 90	REI 90 und A2 EI 90 und A2	REI 90 und A2 EI 90 und A2
4 Decken und Dachschrägen mit einer Neigung < 60°						
4.1 Decken über dem obersten Geschoss	-	R 30	R 30	R 30	R 60 ⁽¹⁾	R 60 ⁽¹⁾
4.2 Trenndecken über dem obersten Geschoss	-	REI 30	REI 30	REI 60	REI 60 ⁽¹⁾	REI 60 ⁽¹⁾
4.3 Trenndecken über sonstigen oberirdischen Geschossen	-	REI 30	REI 60	REI 60	REI 90 und A2	REI 90 und A2
4.4 Decken innerhalb von Wohnungen bzw. Betriebseinheiten in oberirdischen Geschossen	R 30 ⁽²⁾	R 30	R 30	R 30	REI 90 ⁽¹⁾ und A2	REI 90 ⁽¹⁾ und A2
4.5 Decken über unterirdischen Geschossen	R 60	REI 60 ⁽⁴⁾	REI 90 und A2	REI 90 und A2	REI 90 und A2	REI 90 und A2
3 Brandabschnittsbildende Wände und Decken				R 30 oder A2	R 30 und A2	R 30 und A2

(1) Bei Gebäuden mit nicht mehr als sechs oberirdischen Geschossen genügt für die beiden obersten Geschosse die Feuerwiderstandsdauer von 60 Minuten ohne A2;
 (2) Nicht erforderlich bei Gebäuden, die nur dem Wohnzweck oder der Büronutzung bzw. büroähnlicher Nutzung dienen;
 (3) Bei Reihenhäusern genügt für die Wände zwischen den Wohnungen bzw. Betriebseinheiten auch an der Grundstücks- bzw. Bauplatzgrenze eine Ausführung in REI 60 bzw. EI 60;
 (4) Für Reihenhäuser sowie Gebäude mit nicht mehr als zwei Wohnungen oder zwei Betriebseinheiten mit Büronutzung bzw. büroähnlicher Nutzung genügt die Anforderung R 60.
 (5) Fluchtniveau

BGF.....Brutto-Geschoßfläche
 BE.....Betriebseinheit
 WE.....Wohnheit

Geregelt ist das grundsätzlich in der früheren Bauproduktenrichtlinie der EU (Richtlinie 89/106/EWG des Rates vom 21. Dezember 1988 zur Angleichung der Rechts- und Verwaltungsvorschriften der Mitgliedstaaten über Bauprodukte), die nunmehr durch die Bauproduktenverordnung der EU (VO 305/2011 des Europäischen Parlaments und des Rates zur Festlegung harmonisierter Bedingungen für die Vermarktung von Bauprodukten) ersetzt wurde. Die Umsetzung der Bauproduktenrichtlinie in den Mitgliedsstaaten der EU wurde nämlich zeitlich nur empfohlen (Leitpapier J mit Übergangsvereinbarungen gem. Bauproduktenrichtlinie, daher auch das für Brandschutzinteressierte berühmte Datum des 4. Mai 2010), weshalb in vielen Ländern der Status bei weitem nicht jener Österreichs gewesen ist. Die Folge war die Einführung der nunmehrigen EU-Verordnung, die für alle Mitgliedstaaten direkt wirksam wurde und nicht mehr erst in nationales Recht übernommen werden muss.

4. Bauprodukte in Österreich und die Funktion des OIB

4.1 Übernahme der Bauproduktenrichtlinie der EU

Österreich hat also als erster EU-Mitgliedstaat begonnen, die Anforderungen der Bauproduktenrichtlinie der EU umzusetzen und wurde deshalb oft belächelt. Mit dem markanten Stichtag des 04. Mai 2010 durften streng genommen in Österreich im Zusammenhang mit dem baulichen Brandschutz nur noch die europäischen Baustoff-Brennbarkeitsklassen (A-F) und Feuerwiderstandsbezeichnungen (z.B. REI 90, EI₂ 30-C) verwendet werden. Das OIB hat hier eine wichtige Koordinationsplattform dargestellt, da diese gravierende Umstellung nicht mit einem einfachen Fingerschnippen zu erledigen ist, was allen Beteiligten von Anfang an klar war. Gravierend ist vor allem, dass sich die Prüfnormen mit deren Prüfverfahren und -verfahren stark geändert haben (eine Herausforderung für die agierenden Prüfanstalten), die sodann neuen Klassifizierungsmethoden neue Leistungen und Bezeichnungen mit sich gebracht haben (eine Herausforderung im Speziellen für die Planer) und letztlich die Erschließung dieses Neulands einem der kleinsten Mitglieder der EU sozusagen im Alleingang gelingen musste (eine gewaltige Herausforderung im Speziellen für die Systemhersteller). Dass es dabei immer wieder zu so genannten "österreichischen Lösungen" kommen musste, indem man sich mangels neuer Klassifizierungsberichte gemäß der europäischen Normen noch auf "alte Prüfungen/Prüfzeugnisse nach ÖNORM" im Einklang mit dem Leitpapier berufen hatte, lag auf der Hand. Es hat somit den ersten, die sich dieser schwierigen Aufgabe zur Umstellung von nationaler auf europäische Ebene gestellt haben, erleichtert, diesen Weg zu meistern, immer begleitet durch das OIB. Ein Vorteil, den die Mitgliedstaaten, die jetzt erst umsetzen, nicht mehr so einfach nutzen können.

4.2 Bauproduktengesetze und Verordnungen in den Bundesländern Österreichs

Mit der Herausforderung zur Umsetzung der Europäischen Bauproduktenrichtlinie waren die Bundesländer Österreichs gefordert, einen einheitlichen Weg im Zusammenhang mit der Verwendbarkeit von Bauprodukten zu gehen. Dies erfolgte durch eine so genannte Artikel 15a-Vereinbarung nach Bundesverfassungsgesetz (B-VG), also einem Vertrag, und zwar gemeinsam durch alle Bundesländer. Dadurch konnten gleichlautende Bauproduktengesetze in den Bundesländern beschlossen werden, in denen die:

- Bereitstellung von Bauprodukten auf dem Markt,
- Verwendung von Bauprodukten, die in Serie oder serienähnlich hergestellt werden und für die harmonisierte technische Spezifikationen nicht vorliegen,
- Verwendung von Bauprodukten, für die harmonisierte technische Spezifikationen vorliegen,
- bautechnische Zulassung, u.ä.

geregelt sind. In diesen Bauproduktengesetzen wurde das Österreichische Institut für Bautechnik auch ermächtigt, Baustofflisten zu führen, nämlich die

- **Baustoffliste ÖA** für jene Bauprodukte, die einem nationalen Regelwerk (z.B. einer ÖNORM oder einem Verwendungsgrundsatz des OIB) entsprechen und das Einbaueichen ÜA tragen müssen, beispielsweise im baulichen Brandschutz
 - Brandschutztüren nach ÖNORM B 3850 wie Drehflügel-, Pendeltüren,
 - Brandschutztore nach ÖNORM B 3852 wie Hub-, Hubglieder-, Kipp-, Roll-, Schiebe- und Falttüren und -tore,
 - Brandschutzverglasungen nach ÖNORM EN 357,
 - Brandschutzfenster nach ÖNORM B 3850,
 - Brandschutzabschlüsse in Lüftungsleitungen auf Basis intumeszierender Materialien ohne/mit mechanischem Verschlussselement (FLI / FLI-VE) gemäß Verwendungsgrundsatz des OIB

sowie die

- **Baustoffliste ÖE** für jene Bauprodukte, für die bereits europäische technische Spezifikationen in Form einer harmonisierten europäischen Norm festgelegt sind, wie z.B.
 - Lüftung von Gebäuden – Brandschutzklappen gemäß ÖNORM EN 15650 (derzeit einziges Brandschutzelement auf Basis einer harmonisierten europäischen Produktnorm), und weiters
 - **Baustoffliste ÖE** für jene Bauprodukte, für die in einem europäischen Bewertungsdokument (vormals Europäisch Technische Zulassungsleitlinie) europäische technische Spezifikationen festgelegt sind, wie z.B.
 - Nichttragende Innenwände – Produkte mit Europäischen Technischen Zulassungen gemäß ETAG 003 "Bausätze für innere Trennwände zur Verwendung als nichttragende Innenwände",
 - Wärmedämm-Verbundsysteme (WDVS) – Produkte mit Europäischen Technischen Zulassungen gemäß ETAG 004 "Außenseitige Wärmedämmverbundsysteme mit Putzschicht",
 - Abschottungen – Produkte mit Europäischen Technischen Zulassungen gemäß ETAG 026 - Teil 2 "Brandschutzprodukte zum Abdichten und Verschießen von Fugen und Öffnungen und zum Aufhalten von Feuer im Brandfall",
 - Linienförmige Fugenabdichtungen und Brandsperrern – Produkte mit Europäischen technischen Zulassungen gemäß ETAG 026 - Teil 3 "Brandschutzprodukte zum Abdichten und Verschießen von Fugen und Öffnungen und zum Aufhalten von Feuer im Brandfall",
- womit jeweils eine Leistungserklärung abgegeben werden und das CE-Zeichen angebracht/angeführt sein muss.

Diese Baustofflisten werden, wie zwischen den Ländern vertraglich vereinbart und gesetzlich festgelegt, durch das Österreichische Institut für Bautechnik im Verordnungswege ausgegeben und sind damit in allen Bundesländern einheitlich rechtsverbindlich. Bei der Wahl eines Bauproduktes muss somit als erstes geprüft werden, ob dieses Produkt in einer der Baustofflisten aufgeführt ist, womit dann die Nachweisführung über die Leistungen des Produktes klar geregelt ist (ÜA-Zeichen oder CE-Zeichen). Bauprodukte, die weder in der Baustoffliste ÖA noch in der Baustoffliste ÖE angeführt sind und für die keine bautechnische Zulassung vorliegt, dürfen nur verwendet werden, wenn dies im Einklang mit den Bestimmungen des jeweiligen Bundeslandes steht, in deren Wirkungsbereich das Bauprodukt eingesetzt werden soll. Dies wurde ebenfalls in der Vereinbarung nach Art. 15a B-VG durch die Bundesländer einheitlich festgelegt.

5. Einheitliche Europäische Baustoff-Brennbarkeitsklassen und Feuerwiderstandsklassen

5.1 Europäische Baustoff-Brennbarkeitsklassen – EN 13501-1

Baustoff-Brandverhaltensklasse gemäß ÖNORM EN 13501-1	Anforderungsniveau für Bauprodukte (ausgenommen Bodenbeläge und Rohrisolierungen)	Klassifizierungsvergleich mit der früheren Baustoff-Brennbarkeitsklasse gemäß ÖNORM B 3800-1*
A1	„Kein Beitrag zum Brand“ In keiner Phase des Brandes, einschließlich des vollentwickelten Brandes erfolgt ein Beitrag zum Brand.	nichtbrennbar A
A2	„Vernachlässigbarer Beitrag zum Brand“ Kriterien, wie für die Klasse B, allerdings unter den Bedingungen des Vollbrandes, kein wesentlicher Beitrag zur Brandlast und zum Brandanstieg bzw. bestehen zusätzliche Kriterien für den Wert der Verdampfungswärme (<i>PCS-Wert</i>).	
B	„Sehr begrenzter Beitrag zum Brand“ Beflammungsdauer 30 Sekunden mit einer vertikalen Flammausbreitung von max. 150 mm oberhalb des Beflammungspunktes nach 60 s. Prüfung zur Ermittlung der Wärmefreisetzung: $FIGRA_{0,2 MJ} \leq 120 W/s$ $THR_{600s} \leq 7,5 MJ$	schwer brennbar B1
C	„Begrenzter Beitrag zum Brand“ Beflammungsdauer 30 Sekunden mit einer vertikalen Flammausbreitung von max. 150 mm oberhalb des Beflammungspunktes nach 60 s. Prüfung zur Ermittlung der Wärmefreisetzung: $FIGRA_{0,4 MJ} \leq 250 W/s$ $THR_{600s} \leq 15 MJ$	
D	„Hinnehmbarer Beitrag zum Brand“ Beflammungsdauer 30 Sekunden mit einer vertikalen Flammausbreitung von max. 150 mm oberhalb des Beflammungspunktes nach 60 s. Prüfung zur Ermittlung der Wärmefreisetzung: $FIGRA_{0,4 MJ} \leq 750 W/s$	normal brennbar B2
E	„Hinnehmbares Brandverhalten“ Beflammungsdauer 15 Sekunden mit einer vertikalen Flammausbreitung von max. 150 mm oberhalb des Beflammungspunktes nach 20 s.	
F	Die Leistung wurde nicht bestimmt oder es konnte nicht in eine der Klassen A1, A2, B, C, D, E klassifiziert werden. Leicht entflammbar.	leicht brennbar B3

Zusätzliche Klassifizierung zur Rauchentwicklung (Smoke)	Anforderungsniveau
s3	Es wird keine Beschränkung der Rauchentwicklung gefordert. (<i>stark qualmend</i>)
s2	Die gesamte freigesetzte Rauchmenge sowie das Verhältnis des Anstiegs der Rauchentwicklung sind beschränkt. (<i>normal qualmend</i>)
s1	Strenge Kriterien hinsichtlich der freigesetzten Rauchmenge werden erfüllt. (<i>leicht qualmend</i>)

Zusätzliche Klassifizierung zum brennenden Abtropfen/Abfallen (Droplets)	Anforderungsniveau
d2	Keine Beschränkungen (<i>brennend abtropfend, brennend abfallend</i>).
d1	Kein brennendes Abtropfen/Abfallen, das länger als 10 Sekunden innerhalb von 600 s andauert (<i>tropfend, abfallend</i>).
d0	Kein brennendes Abtropfen/Abfallen innerhalb von 600 Sekunden (<i>nicht tropfend, nicht abfallend</i>).

*zurückgezogen

Format der Klassifizierung im Klassifizierungsbericht

Brandverhalten		Rauchentwicklung		brennendes Abtropfen
A1 bis F (gemäß Prüfung)	—	s	1, 2 oder 3 (gemäß Prüfung)	d
				0, 1 oder 2 (gemäß Prüfung)

beispielsweise

A1 | A2-s1, d0 / A2-s2, d1 / A2-s1, d2 | B-s1, d0 / B-s1, d1 / B-s1, d2 | C-s1, d0 / C-s1, d1 / C-s1, d2 | E/E-s2, d2 | F

Der Vollständigkeit halber muss hier auch die zweite Klassifikationsnorm für das Brandverhalten von Bauprodukten (Baustoffen) genannt werden, nämlich der Teil 5 der EN 13501 für die Klassifizierung mit den Ergebnissen aus Prüfungen von Bedachungen bei Beanspruchung durch Feuer von außen. Dabei wird anhand vier unterschiedlicher Prüfverfahren (t1) bis (t4) mit unterschiedlichen Annahmen (Brandsatz ohne und mit Wind sowie zusätzlicher Strahlung) die Feuer- ausbreitung im Dachinneren und auf der Dachaußenseite, die äußere und innere Beschädigung sowie ein etwaiger Feuerdurchtritt und das Auftreten von brennendem Abtropfen oder Abfällen ermittelt. Der jüngste Teil 6 dieser Normenserie EN 13501 behandelt die Klassifizierung mit den Ergebnissen aus den Prüfungen zum Brandverhalten von elektrischen Kabeln, einer nicht unerheblichen Brandlast in der technischen Gebäudeausrüstung und damit durchaus von Relevanz im baulichen Brandschutz.

5.2 Europäische Feuerwiderstandsklassen - EN 13501 Teil 2, Teil 3, Teil 4

Mit dem selben Hintergrund unterschiedlicher Prüf- und Klassifizierungsmethoden in den Mitgliedstaaten wurde auch der Feuerwiderstand von Bauteilen und Konstruktionen einheitlich und damit neu geregelt. Auch hier wurde bereits in den 1990er Jahren intensiv gearbeitet, allerdings nicht nur an einem, sondern mehreren Teilen:

- Teil 2: Klassifizierung mit den Ergebnissen aus den Feuerwiderstandsprüfungen, mit Ausnahme von Produkten für Lüftungsanlagen
- Teil 3: Klassifizierung mit den Ergebnissen aus den Feuerwiderstandsprüfungen an Bauteilen von haustechnischen Anlagen: Feuerwiderstandsfähige Leitungen und Feuerschutzklappen
- Teil 4: Klassifizierung mit den Ergebnissen aus den Feuerwiderstandsprüfungen von Anlagen zur Rauchfreihaltung

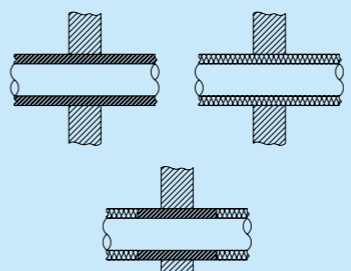
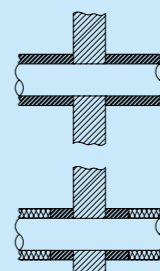
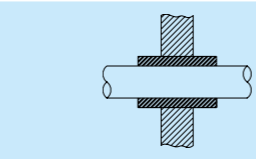
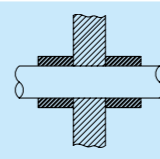
Die wesentliche Änderung in der Klassifizierungsmethode ist im Vergleich zur bisherigen Bezeichnung die Tatsache, dass nicht mehr anhand des ersten Buchstabens ein Bauteil benannt wird, sondern die Kennzeichnungsbuchstaben nunmehr Leistungseigenschaften bezeichnen, von denen jeder auf ein wichtiges Merkmal des Feuerwiderstandsverhaltens hinweist. Für Österreich - und auch andere Mitgliedstaaten mit ähnlich hohem Brandschutzniveau - war und ist von großer Bedeutung, dass die sogenannte Einheits-Temperaturzeitkurve (Modell für einen voll entwickelten Brand bzw. die Brandphase nach dem Flash-over) als mathematische Funktion (Gleichung) erhalten geblieben ist und damit andere Mitgliedstaaten gefordert sind, ihre Brandschutzprodukte zu verbessern. Es gibt aber auch andere Temperaturbeanspruchungen an Konstruktionen, wie etwa die Schwelbrandkurve, Naturbrand, Außenbrandkurve oder konstante Temperaturbeanspruchung.

Charakteristische Leistungseigenschaften von Bauteilen nach ÖNORM EN 13501-2

Kennzeichnungsbuchstabe gemäß ÖNORM EN 13501-2	Bezeichnung/Leistungseigenschaft
R	Tragfähigkeit (<i>Résistance</i>) begrenzte Verformung, begrenzte Verformungsrate
E	Raumabschluss (<i>Etanchéité</i>) Entzündung des Wattebausches, Spalte und Öffnungen, Auftreten von andauernden Flammen an der unbeflammten Seite
I (auch I₁, I₂)	Wärmedämmung (<i>Isolation</i>) mittlere Temperaturerhöhung, maximale Temperaturerhöhung
W	Strahlung (<i>Radiation</i>) maximales Strahlungsniveau
M	Stoßbeanspruchung (<i>Mechanical</i>) Widerstandsfähigkeit gegen Stoßbeanspruchung
C	Selbstschließend (<i>Closing</i>) selbsttätiges Schließen im Brandfall (C0 bis C5 gemäß EN 14600) Zusatz <i>T</i> wenn die Dauerfunktionstüchtigkeit (z.B. für Schließvorrichtungen, Räumvorrichtungen etc.) nachgewiesen ist
S (auch S_a, S_m)	Rauchdichtheit (<i>Smoke</i>) begrenzte Rauchleckage (Bauteile mit besonderer Begrenzung der Rauchdurchlässigkeit)
G	Rußbrandbeständigkeit Widerstand gegen Rußbrand für Abgasanlagen und hierzu gehörige Produkte
K (auch K₁, K₂)	Brandschutzwirkung Brandschutzfunktion einer Brandschutzbekleidung bei einer festgelegten Zeit

weitere Kennungen	Bezeichnung/Leistung/Anforderung
IncSlow	Schwelbrandkurve
sn	Naturbrand
ef	Außenbrandkurve
r	reduzierte Brandbeanspruchung (konstante Brandbeanspruchung 500 °C)
i → o	von innen nach außen klassifiziert
o → i	von außen nach innen klassifiziert
o ↔ i	von innen nach außen und von außen nach innen klassifiziert
a → b	Klassifizierung nur von oben (a) nach unten (b)
b → a	Klassifizierung nur von unten (b) nach oben (a)
a ↔ b	Klassifizierung für beide Prüfungen (von unten und von oben gleichermaßen)
U	Rohrendkonfiguration »offen« (uncapped)
C	Rohrendkonfiguration »geschlossen« (capped)
ve	Einbaulage des Brandschutzabschlusses »vertikal«
ho	Einbaulage des Brandschutzabschlusses »horizontal«
H	Prüfung von Bauteilfugen: horizontale Tragkonstruktion
V	Prüfung von Bauteilfugen: vertikale Tragkonstruktion – vertikale Fugen
T	Prüfung von Bauteilfugen: vertikale Tragkonstruktion – horizontale Fugen
X	Prüfung von Bauteilfugen: keine Bewegung
M000	Prüfung von Bauteilfugen: Bewegung aufgezungen (in %)
M	Prüfung von Bauteilfugen: Stoßstelle vorgefertigt
F	Prüfung von Bauteilfugen: Stoßstelle vor Ort erstellt
B	Prüfung von Bauteilfugen: Stoßstelle sowohl vorgefertigt als auch vor Ort erstellt
W00 bis 99	Prüfung von Bauteilfugen: Bereich der Breiten von Fugen (in mm)

Rohrisolierung nach ÖNORM EN 1366-3:2009

	Durchlaufend	Unterbrochen
Durchlaufend über die Rohrlänge		
	Fall CS	Fall CI
Lokal		
	Fall LS	Fall LI

Rohrendkonfiguration nach ÖNORM EN 1366-3:2009

Prüfbedingung	Anordnung von Rohrverschläüssen		Rohrtype
	Innerhalb des Prüfkörpers	Außerhalb des Prüfkörpers	
U/U	offen	offen	Kunststoff: Regenwasser, Abwasser belüftet (Entsorgungsleitung)
U/C	offen	geschlossen	Kunststoff: Abwasser unbelüftet; Gas; Leitungswasser; Heizwasser; (Versorgungsleitung); Metall: nicht brandsichere Aufhängung/Verbindungssysteme
C/U	geschlossen	offen	Metall: brandsichere Aufhängungen/Verbindungssysteme
C/C	geschlossen	geschlossen	

Regeln für den Anwendungsbereich bezüglich Rohrendkonfiguration

		Geprüft			
		U/U	C/U	U/C	C/C
Abgedeckt	U/U	J	N	N	N
	C/U	J	J	N	N
	U/C	J	J	J	N
	C/C	J	J	J	J

Die Anordnungen von Rohrisolierungen stammen aus der ÖNORM EN 1366-3. Bei den jeweiligen Angaben unserer Lösungen sind Bezeichnungen CS, CI, LS oder LI angeführt.

Die Bezeichnungen CS, CI, LS und LI bedeuten Folgendes:

- **CS:** Eine Streckenisolierung des Typs CS ist eine über die Rohrlänge und das abzuschottende Bauteil durchlaufende Isolierung.
- **CI:** Eine Streckenisolierung des Typs CI ist eine über die Rohrlänge durchlaufende, im Bereich des abzuschottenden Bauteils unterbrochene Isolierung.
- **LS:** Eine Streckenisolierung des Typs LS ist eine lokale durch das abzuschottende Bauteil durchlaufende Isolierung.
- **LI:** Eine Streckenisolierung des Typs LI ist eine lokale, im Bereich des abzuschottenden Bauteils unterbrochene Isolierung.

Format der Klassifizierung im Klassifizierungsbericht

Leistungseigenschaft				Widerstandsdauer			Zusatzleistungen, Parameter						
R	E	I	W	t	t	-	M	S	C	IncSlow	sn	ef	r

Beispiele

Brandwand: REI 90 / REI 90-M
 Leichtbauwand: EI 90
 Feuerschutztüre: EI₂ 90-C / EI₂ 30-C
 Rauchschutztüre: EI₂ 30-CS_m
 Brandabschottung: EI 90
 Rohrabschottung: EI 90-U/U / EI 90-C/U EI 90-C/C
 Brandschutzklappe: EI 90 veho / EI 90 ho
 u.dgl.

Um nicht zu sehr für Verwirrung zu sorgen, wird auf die Aufbereitung der Normenteile 3 (Feuerwiderstandsfähige Leitungen und Brandschutzklappen) und 4 (Anlagen zur Rauchfreihaltung) verzichtet. Es würde diesem Leitartikel nichts Essenzielles beitragen, jedoch eine weitere Vielfalt an Bezeichnungen, Abkürzungen u.dgl. einbringen.

6. Das Ineinandergreifen der einzelnen Materien

Man muss sich durchaus zu einer länger anhaltenden, intensiven Beschäftigung mit dem Thema der Bauprodukte in Europa und deren nationale Umsetzung in Österreich hinreißern, um zu verstehen, wie die einzelnen oben beschriebenen Materien letztlich im Gesamtzusammenspiel des Brandschutzes funktionieren. Tatsache ist, sie funktionieren wirklich gemeinsam, und zwar hinsichtlich der Anforderungen an den baulichen Brandschutz im Speziellen dadurch, weil

- auf Ebene der Europäischen Union die Bauproduktenrichtlinie (nunmehr Bauproduktenverordnung) die wesentlichen Grundanforderungen an Bauwerke und den Brandschutz im Bauwerk definiert,
- in Österreich auf dieser Grundlage durch die OIB Richtlinien in deskriptiver Weise vorgegeben wird, wie und durch welche Maßnahmen dieses Brandschutzniveau erreicht werden kann,
- die im OIB-Regelwerk eingeführten Gebäudeklassen (GK 1 bis GK5) mit steigendem Risiko (entspricht einer höheren Gebäudeklasse) die Anforderungen an
 - die Baustoff-Brennbarkeitsklassen (geregelt in der ÖNORM EN 13501-1, -5 und -6) und
 - die Feuerwiderstandsdauer der tragenden Konstruktionen sowie jener von Trennwänden, Trenndecken und Brandabschnitten (geregelt in der ÖNORM EN 13501-2, -3 und -4) mit Brandschutzabschlüssen in derselben Qualität wie der des Umgebungsbauteils vorgeben und damit die europäischen Feuerschutznormen für Bauprodukte angewendet werden müssen und
- für jene Bauprodukte (Baustoffe, Bauteile, Fertigteile etc.), für die nationale oder bereits europäische technische Spezifikationen vorliegen, die Baustofflisten ÖA und ÖE des Österreichischen Instituts für Bautechnik die Festlegungen für die Verwendbarkeit dieser Bauprodukte treffen, womit
- unter anderem und in Zukunft nur noch CE-Bauprodukte mit nachgewiesener Leistung im baulichen Brandschutz in Österreich jederzeit eingesetzt werden können.

7. Nutzungskategorien

Abschottungen können unter verschiedenen Umgebungsbedingungen verwendet werden und sind in folgenden sogenannte Nutzungskategorien eingeteilt:

Typ X: Produkte für Abschottungen zur Verwendung in Bereichen mit Bewitterung.

Typ Y₁: Produkte für Abschottungen zur Verwendung bei Temperaturen unter 0°C mit UV-Einwirkung, aber ohne Einwirkung von Regen.

Typ Y₂: Produkte für Abschottungen zur Verwendung bei Temperaturen unter 0°C, ohne UV-Einwirkung und Regen.

Typ Z₁: Produkte für Abschottungen zur Verwendung in Innenbereichen mit hoher Feuchtigkeit, jedoch ohne Temperaturen unter 0°C.

Typ Z₂: Produkte für Abschottungen zur Verwendung in Innenbereichen mit anderen Feuchtigkeitsklassen als Z₁, jedoch ohne Temperaturen unter 0°C.

8. Fazit

Auch wenn die europäischen Vorgaben an den Brandschutz in Form der EU-Bauproduktenverordnung mit den harmonisierten europäischen Normen (EN) oder den europäischen Bewertungsdokumenten (EAD) eine an sich schon sehr komplexe Angelegenheit darstellen, die dann auch noch in die nationalen Regelungen implementiert werden muss, ist es in Österreich sehr gut gelungen, diesen Weg als erstes europäisches Land in konsequenter Art und Weise zu gehen. Damit ist das langfristige Ziel des freien Warenverkehrs innerhalb der EU-Mitgliedstaaten ("CE") auch im Bereich des baulichen Brandschutzes bereits als ein kräftiger Silberstreif am Horizont erkennbar. Da sukzessive europäische Produktnormen (EN) entwickelt, ausgegeben und damit nationale Normen abgelöst werden, wird der bauliche Brandschutz mehr und mehr europäisch geregelt werden, womit nationale Unterschiede in den Zulassungen der Bauprodukte verschwinden und bald nur noch Geschichte sein werden.

i Bezugsquelle: Rechtsinformation des Bundeskanzleramts, <https://www.ris.bka.gv.at/GeltendeFassung.wxe?Abfrage=Bundesnormen&Gesetzesnummer=1000138>
 ii OIB Österreichisches Institut für Bautechnik, Schenkenstraße 4, 1010 Wien, <http://www.oib.or.at>
 iii Bezugsquelle: BSC Brandschutzconsult Bautechnik GmbH, <http://www.m-a-r-k.at/startkontakt/verlinkte-dateien/>
 iv Bezugsquelle: OIB Österreichisches Institut für Bautechnik, <http://www.oib.or.at/BPV.pdf>

Produkte

Promat-Produkte

Promat bietet seit 50 Jahren in Österreich und weltweit bewährte Produkte für alle Gebiete des baulichen Brandschutzes.

Die folgenden Seiten geben einen Überblick über die Produkte, die bei der Herstellung der Promat-Brandschutzkonstruktionen zum Einsatz kommen, sowie deren technische Daten, Eigenschaften, Anwendungsgebiete und Verarbeitungshinweise.

Zu den Produkten zählen:

- Brandschutzbauplatten für alle Bereiche des Hochbaus und der Haustechnik
- Brandschutzgläser
- Intumeszierende Baustoffe
- Brandschutzmanschetten
- Brandschutzbeschichtungen
- Brandschutzbänder
- Brandschutzmörtel und Spachtelmassen
- Brandschutzlösungen für Tunnelbauwerke
- Zubehörprodukte (Silikone, Imprägnierungen, Kleber etc.)

Wissenschaftliche und anwendungstechnische Laboratorien sowie eigene Brandversuchseinrichtungen stehen für die Entwicklung von Produkten und Systemen zur Verfügung.

Sicherheit und Qualität gehören für Promat zusammen. Neben der amtlichen Güteüberwachung durch unabhängige Materialprüfanstalten im Rahmen der Brandschutznachweise werden unsere Produkte bei der Herstellung streng qualitätsüberwacht.

Bei der ständigen Weiterentwicklung der Produktpalette richtet Promat ein besonderes Augenmerk nicht nur auf die Brandschutzeigenschaften, sondern auch auf

- ökologische,
- wirtschaftliche und
- anwendungstechnische Aspekte.

Für die beschriebenen Produkte und deren Einsatz in Brandschutzkonstruktionen und -systemen liegen die erforderlichen Klassifizierungsberichte sowie ETAs vor, die zu beachten sind.



Technische Daten und Eigenschaften	
	streichfähig
Farbe	hellgrau
Konsistenz	dickflüssig bzw. hochviskos
Rohdichte	1,5 ± 0,2 g/cm ³
Brandverhalten	Klasse B-s1, d0
VOC-Gehalt	0 g/l
Starttemperatur	ca. 190 °C
Nutzungskategorie	Kategorie X

PROMASTOP®-CC Brandschutzbeschichtung

Allgemeines

PROMASTOP®-CC ist eine hybride Brandschutzbeschichtung auf wässriger Basis. Sie vereint die positiven Eigenschaften von intumeszierenden und ablativen Brandschutzanstrichen. PROMASTOP®-CC ist ein sicherer Schutz vor Rauch-, Feuer- und Wärmeübertragung im Bereich der Installationsdurchführung.

Anwendungsbereich

PROMASTOP®-CC wurde für die brandschutztechnische Abschottung von Einzelkabeln, Kabelbündeln, brennbaren und nichtbrennbaren Rohren, Brandschutzklappen sowie selbstführenden und bekleideten Lüftungsleitungen, in Wand und Decke, entwickelt. Weiters gibt es für PROMASTOP®-CC eine EN-Prüfung zur Verhinderung der Flammausbreitung bei Kabeln.

Kundennutzen

- Feuchtraumtauglich (hohe Luftfeuchtigkeit, Spritzwasser)
- Gute Haftungseigenschaften
- Schalldämmung

Konstruktionen sind geprüft, klassifiziert und zugelassen nach folgenden Normen/Richtlinien

- ÖNORM EN 1366-3/4
- ÖNORM EN 13501-1/2
- ETAG 026-2
- ÖNORM EN ISO 10140-2
- EN ISO 717-1
- EN 50266-1-1:01 und 2-2:01
- IEC 60331-11:02 und 21:01

Handelsform

- 12,5 kg Kunststoffeimer
 - 44 Eimer/Palette
 - 550 kg/Palette
- Änderungen vorbehalten!

Lagerung

- Lager- und Transporttemperaturbereich: 3°C - 35°C
- 6 Monate in Originalgebinde
- Angebrochene Gebinde rasch verbrauchen

Sicherheitshinweise

- Entnehmen Sie bitte unserem Sicherheitsinformationsdatenblatt



PROMASTOP®-I Brandschutzbeschichtung



Allgemeines

PROMASTOP®-I ist ein intumeszierender Dämmschichtbildner auf wässriger Basis. Durch seine im Brandfall aufschäumende Wirkung ist PROMASTOP®-I ein sicherer Schutz vor Rauch-, Feuer- und Wärmeübertragung im Bereich der Installationsdurchführungen.

Anwendungsbereich

PROMASTOP®-I kann zur brandschutztechnischen Abschottung von Kabeln, brennbaren und nichtbrennbaren Rohren in Wand und Decke eingesetzt werden.

Kundennutzen

- Expandierende Brandschutzbeschichtung
- Keine Beeinträchtigung der Brandschutzeigenschaften durch geringe Rissbildung in der Oberfläche

Konstruktionen sind geprüft, klassifiziert und zugelassen nach folgenden Normen/Richtlinien

- ÖNORM EN 1366-3
- ÖNORM EN 13501-1/2
- ETAG 026-2
- ÖNORM EN ISO 10140-2
- ÖNORM EN ISO 717-1

Handelsform

- 12,5 kg Kunststoffeimer
- 44 Eimer/Palette
- 550 kg/Palette

Änderungen vorbehalten!

Lagerung

- Lager- und Transporttemperaturbereich: 3°C - 35°C
- 6 Monate im Originalgebinde
- Angebrochene Gebinde rasch verbrauchen

Sicherheitshinweise

- Entnehmen Sie bitte unserem Sicherheitsinformationsdatenblatt

Technische Daten und Eigenschaften		
	streichfähig	spachtelbar
Farbe	weiß	weiß
Konsistenz	dickflüssig	hochviskos
Rohdichte	1,4 ± 0,2 g/cm ³	1,4 ± 0,2 g/cm ³
Viskosität	20–40 Pa·s	190–220 Pa·s
Standfestigkeit	ca. 1 mm	ca. 10 mm
Starttemperatur	ca. 300°C	ca. 300°C
Expansionsvermögen	ca. 1:22	ca. 1:22
Brandverhalten	Klasse C-s2, d0	Klasse C-s2, d0
VOC-Gehalt	38 g/l	38 g/l
Nutzungskategorie	Kategorie Z ₂	Kategorie Z ₂

PROMASTOP®-M Brandschutzmörtel



Allgemeines

PROMASTOP®-M ist ein zementgebundener, hydraulisch abbindender Brandschutzmörtel. Durch die Kombination von PROMASTOP®-M mit anderen Abschottungsprodukten von Promat kann für Wände und Decken eine Feuerwiderstandsdauer bis zu 120 Minuten (EI120) erzielt werden.

Anwendungsbereich

PROMASTOP®-M ist ein Hartabschottungssystem für Wände und Decken, in dem Kabel, Kabelbündel, Kunststoff- und Metallrohre brandschutztechnisch mit zusätzlichen Systemkomponenten geschützt werden können.

Kundennutzen

- Ausgezeichnete thermische Isolierung
- Hervorragende Eignung für Überkopfmontage kleiner Abschottungen
- Witterungsbeständig/Außenanwendung

Konstruktionen sind geprüft, klassifiziert und zugelassen nach folgenden Normen/Richtlinien

- ÖNORM EN 1366-3
- ÖNORM EN 13501-2
- ETAG 026-2

Handelsform

- Papiersäcke zu je 20 kg
 - 40 Säcke/Palette
- Änderungen vorbehalten!

Lagerung

- In kühlen und trockenen Räumen lagern, Temperaturbereich: 3–35°C
- Original verpackte Säcke sind min. 12 Monate lagerfähig
- Angebrochene Säcke rasch verarbeiten

Sicherheitshinweise

- Entnehmen Sie bitte unserem Sicherheitsinformationsdatenblatt
- Die H- und P-Sätze sind zu beachten

Technische Daten und Eigenschaften		
Farbe	hellgrau	
Konsistenz	pulverförmig	
Schüttgewicht	330-430 g/l	
Aschegehalt	86% ± 3%	
Frischmörteldichte	1,4 g/cm ³ ± 0,2 g/cm ³	
Festmörteldichte	1,1 g/cm ³ ± 0,2 g/cm ³	
Luftporengehalt	13%	
Mörtelgruppe	M5 nach EN 998-2, IIa nach DIN 1053	
Aushärtezeit im Eimer	ca. 60 min (abhängig von der Konsistenz)	
Festigkeiten	Zeit	Biegefestigkeit
	3 Tage	2,95 N/mm ²
	7 Tage	4,00 N/mm ²
Festigkeiten	28 Tage	5,80 N/mm ²
	Brandverhalten	
Klasse A1		
Nutzungsgruppe		Kategorie X



PROMASTOP®-Brandschutzmörtel MG III

Allgemeines

PROMASTOP®-Brandschutzmörtel MG III ist ein zementgebundener Trockenmörtel auf Basis von Portlandzement.

PROMASTOP®-Brandschutzmörtel MG III kann mit handelsüblichen Misch- und Putzmaschinen hergestellt werden. Das Pulver wird ohne weitere Zusätze mit Leitungswasser angemischt und angerührt.

Anwendungsbereich

PROMASTOP®-Brandschutzmörtel MG III wird eingesetzt zur brand-schutztechnischen Vermörtelung von Brandschutzklappen, Lüftungsleitungen und nichtbrennbaren Rohren in Decken und Wänden, sowie zur Vermörtelung von Brandschutztüren in Massivwänden.

Kundennutzen

- Feuchtigkeitsunempfindlichkeit nach Aushärtung
- Hohe Untergrundhaftung
- Gute Pump- und Fließfähigkeit

Handelsform

- Papiersäcke zu je 30 kg
- 36 Säcke/Palette

Änderungen vorbehalten!

Lagerung

- In kühlen und trockenen Räumen lagern, Temperaturbereich: 3 - 35 °C
- Original verpackte Säcke sind min. 12 Monate lagerfähig
- Angebrochene Säcke rasch verarbeiten

Sicherheitshinweise

- Entnehmen Sie bitte unserem Sicherheitsinformationsdatenblatt

Technische Daten und Eigenschaften	
Farbe	hellgrau
Konsistenz	pulverförmig
Festmörteldichte	ca. 1.740 kg/m ³
Festigkeitsdaten	Druckfestigkeit
	24,40 N/mm ² (bei fachgerechter Herstellung)
Festigkeitsdaten	Biegezugfestigkeit
	7,10 N/mm ² (bei fachgerechter Herstellung)
Mischverhältnis	4,76 kg/l Wasser
Verarbeitungstemperatur	min. 5 °C
Brandverhalten	nichtbrennbar



PROMASTOP®-FC Brandschutzmanschetten

Allgemeines

PROMASTOP®-FC sind Brandschutzmanschetten für Kunststoffrohre aus pulverbeschichtetem Edelstahl mit einer speziellen intumeszierenden Einlage.

Diese Brandschutzmanschetten sind nach den europäischen Normen für offene Kunststoffrohrsysteme (U/U) geprüft.

Anwendungsbereich

PROMASTOP®-FC Brandschutzmanschetten sind für Wand- und Deckenabschottungen in eingemauerten und aufgesetzter Montage sowie in Verbindung mit den Brandschutzbeschichtungen PROMASTOP®-I und PROMASTOP®-CC abgeprüft. Sie sind für alle gängigen Kunststoffrohrwerkstoffe, wie PVC, PP, PE, ABS, sowie für Druckrohre geeignet.

- PROMASTOP®-FC3: Bauhöhe von 30 mm für gerade Rohrdurchführung
- PROMASTOP®-FC6: Bauhöhe von 60 mm für Muffen, Schrägrohrdurchführung und Rohrdurchmesser ab 200 mm
- PROMASTOP®-FC15: Bauhöhe von 150 mm für gerade Rohrdurchführung

Kundennutzen

- Einfache und schnelle Montage
- Nullabstand möglich
- Nutzungskategorie Klasse X
- Manschettenhöhe: 30, 60 oder 150 mm

Konstruktionen sind geprüft, klassifiziert und zugelassen nach folgenden Normen/Richtlinien

- ÖNORM EN 1366-3
- ÖNORM EN 13501-1/2
- ETAG 026-2

Handelsform

- PROMASTOP®-FC3/32 bis PROMASTOP®-FC3/160 á 48 Stk./Karton
- PROMASTOP®-FC6/50 bis PROMASTOP®-FC6/160 á 28 Stk./Karton
- PROMASTOP®-FC6/200 bis PROMASTOP®-FC6/315 á 2 Stk./Karton
- PROMASTOP®-FC15-315 bis PROMASTOP®-FC15-400 á 1 Stk./Karton

Lagerung

- In trockenen Räumen lagern

Sicherheitshinweise

Entnehmen Sie bitte unserem Sicherheitsinformationsdatenblatt

Technische Daten und Eigenschaften			
Manschetten-typen	Manschetten-durchmesser innen (mm)	Manschetten-durchmesser außen (mm)	Anzahl der Befestigungs-laschen
PROMASTOP®-FC3/032	41	53	2
PROMASTOP®-FC3/040	48	64	3
PROMASTOP®-FC3/050	60	77	3
PROMASTOP®-FC3/056	66	83	3
PROMASTOP®-FC3/063	73	90	3
PROMASTOP®-FC3/075	85	107	4
PROMASTOP®-FC3/090	100	122	4
PROMASTOP®-FC3/110	120	142	4
PROMASTOP®-FC3/125	135	157	4
PROMASTOP®-FC3/160	170	202	5
PROMASTOP®-FC6/050	60	77	3
PROMASTOP®-FC6/056	66	83	3
PROMASTOP®-FC6/063	73	90	3
PROMASTOP®-FC6/075	85	107	3
PROMASTOP®-FC6/090	100	122	4
PROMASTOP®-FC6/110	120	142	4
PROMASTOP®-FC6/125	135	157	4
PROMASTOP®-FC6/140	150	177	4
PROMASTOP®-FC6/160	170	202	5
PROMASTOP®-FC6/200	210	242	5
PROMASTOP®-FC6/225	235	276	6
PROMASTOP®-FC6/250	260	312	6
PROMASTOP®-FC6/315	320	372	6
PROMASTOP®-FC15/315	330	377	5
PROMASTOP®-FC15/350	365	433	5
PROMASTOP®-FC15/400	415	483	5



PROMASTOP®-W Brandschutzband

Allgemeines

PROMASTOP®-W ist ein expandierendes Brandschutzband. Dieses Wickelband kann auf der Baustelle zur Abschottung des jeweiligen Rohrtyps einfach und ohne Abfall angebracht werden.

Anwendungsbereich

Die Brandschutzdichtung PROMASTOP®-W ist für Weich- und Hartabschottungen in Wand und Decke geeignet. Die Prüfung umfasst Kunststoffrohrwerkstoffe wie PVC, PE, PP, hochschalldämmende Kunststoff-Abflussrohre in Mehrschichttechnologie und brennbare, isolierte Metall- und Alu-Verbundrohrleitungen.

Kundennutzen

- Platzsparend
- Einfach zu verarbeiten
- Universell einsetzbar
- Unempfindlich gegen atmosphärische Einwirkungen (Licht, Wärme, Frost, UV-Strahlung, Feuchtigkeit)

Konstruktionen sind geprüft, klassifiziert und zugelassen nach folgenden Normen/Richtlinien

- ÖNORM EN 1366-3
- ÖNORM EN 12501-1/2
- ETAG 026-2

Handelsform

- Rollenlänge: 18 m/Karton
 - 100 Stk./Palette
- Änderungen vorbehalten!

Lagerung

- In trockenen Räumen lagern

Sicherheitshinweise

- Entnehmen Sie bitte unserem Sicherheitsinformationsdatenblatt



Technische Daten und Eigenschaften	
Farbe	anthrazitgrau
Konsistenz	flexibles Band
Starttemperatur	ca. 150°C
Dicke	ca. 2,5 mm
Breite	ca. 50 mm
VOC-Gehalt	< 0,01 g/l
Brandverhalten	Klasse B-s1, d0
Nutzungskategorie	Kategorie X



PROMASEAL®-A Brandschutzacrylat

Allgemeines

PROMASEAL®-A ist eine Brandschutzmasse auf Acrylatbasis. Durch seine hervorragenden Verarbeitungseigenschaften können Baufugen rasch und sicher verschlossen werden. Eine farbliche Gestaltung der Baufuge ist mit jeder herkömmlichen Dispersionsfarbe möglich.

Anwendungsbereich

PROMASEAL®-A ist eine Brandschutzmasse für Baufugen mit maximaler Bewegung von 7,5% in Wand und Decke.

PROMASEAL®-A kann auch als Abschottungsmaßnahme für Ringspaltverschluss zwischen Bauteilen und nichtbrennbaren Streckenisolierungen verwendet werden.

Kundennutzen

- Überlackierbar/überstreichbar
- Gute Haftung auf verschiedensten Untergründen

Konstruktionen sind geprüft, klassifiziert und zugelassen nach folgenden Normen/Richtlinien

- ÖNORM EN 1366-3/4
- ÖNORM EN 13501-1/2
- ETAG 026-2/3

Handelsform

- 310 ml Kartuschen
 - 12 Stk./Karton
 - 1200 Stk./Palette
- Änderungen vorbehalten!

Lagerung

- Lager- und Transporttemperaturbereich: 3°C - 35°C
- 12 Monate in Originalgebinde
- Angebrochene Gebinde rasch verbrauchen

Sicherheitshinweise

- Entnehmen Sie bitte unserem Sicherheitsinformationsdatenblatt



Technische Daten und Eigenschaften	
Farbe	weiß/grau
Konsistenz	pastös
Dichte	nass: 1,6 ± 0,2 g/cm ³ trocken: 1,8 ± 0,2 g/cm ³
Feststoffgehalt	86 ± 5 Gew.-%
Elastizität (nach Härtung)	Bruchdehnung min. 15% Stauchung min. 15%
Brandverhalten	Klasse D-s2, d0
Nutzungskategorie	Kategorie Y1





PROMASEAL®-A spray Brandschutzacrylat

Allgemeines

PROMASEAL®-A spray ist eine spritzbare, einkomponentige Brandschutzmasse auf Acrylatbasis. Durch seine hervorragenden Verarbeitungseigenschaften können Baufugen rasch und sicher verschlossen werden. Aufgrund seiner Flexibilität eignet sich PROMASEAL®-A spray für den Einsatz in beweglichen und feuchten Umgebungen.

Anwendungsbereich

PROMASEAL®-A spray ist eine Brandschutzmasse für Anwendungen in Decken und Wänden. Es ist für den Einsatz in Baufugen mit möglichen Bewegungen ausgelegt, um Kabel, brennbare und nichtbrennbare Rohrleitungen abzuschotten und einen Durchgang von Rauch und Feuer zu vermeiden.

Kundennutzen

- Einfache und schnelle Montage
- Bewegungskapazität von 30% (während Brandeinwirkung getestet)
- Sehr gute Haftung
- Feuchtebeständig, sobald eingetrocknet

Konstruktionen sind geprüft, klassifiziert und zugelassen nach folgenden Normen/Richtlinien

- EN 1366-4
- EN 13501-2
- ETAG 026-3

Handelsform

- 12 kg Kunststoffeimer
- 33 Eimer/Palette
- 396 kg/Palette

Änderungen vorbehalten!

Lagerung

- In kühlen und trockenen Räumen lagern, Temperaturbereich: 3-35°C
- Original verpackte Eimer sind min. 12 Monate lagerfähig
- Angebrochene Eimer rasch verarbeiten

Sicherheitshinweise

- Entnehmen Sie bitte unserem Sicherheitsinformationsdatenblatt

Technische Daten und Eigenschaften	
Farbe	weiß/grau
Dichte	1,35 g/cm ³
Viskosität	ca. 60 Pa · s
Festkörpergehalt	ca. 70%
Aschegehalt	ca. 30%
Shore-Härte	40
Zugfestigkeit	0,35 MPa
Brandverhalten	Klasse C-s2, d0
Nutzungskategorie	Kategorie Y ₁



PROMASEAL®-AG Intumeszierendes Brandschutzacrylat

Allgemeines

PROMASEAL®-AG ist eine intumeszierende Brandschutzmasse auf Acrylatbasis mit hohem Expansionsdruck.

Anwendungsbereich

PROMASEAL®-AG ist eine intumeszierende Brandschutzmasse für Wand und Decke, womit Kabel, Kabelschutzschläuche, Kabelbündel und brennbare Rohre sowie brennbare Rohre mit brennbaren Isolierungen gegen Rauch-, Feuer- und Wärmeübertragung geschützt werden können.

Kundennutzen

- Mit Druck expandierend
- Gute Haftung auf verschiedensten Untergründen
- Überlackierbar/überstreichbar

Konstruktionen sind geprüft, klassifiziert und zugelassen nach folgenden Normen/Richtlinien

- ÖNORM EN 1366-3
- ÖNORM EN 13501-1/2
- ETAG 026-2

Handelsform

- 310 ml Kartuschen
- 12 Stk./Karton
- 1200 Stk./Palette

Änderungen vorbehalten!

Lagerung

- Lager- und Transporttemperaturbereich: 3°C - 35°C
- 12 Monate in Originalgebinde
- Angebrochene Gebinde rasch verbrauchen

Sicherheitshinweise

- Entnehmen Sie bitte unserem Sicherheitsdateninformationsblatt

Technische Daten und Eigenschaften	
Farbe	grau
Konsistenz	pastös
Dichte	nass: 1,5 ± 0,2 g/cm ³ trocken: 1,6 ± 0,2 g/cm ³
Expansionshöhe	ca. 1:13 (550°C)
Feststoffgehalt	84 ± 5 Gew.-%
Expansionsdruck	ca. 0,9 N/mm ²
Starttemperatur	ca. 150°C
Brandverhalten	Klasse E
Nutzungskategorie	Kategorie Y ₁





PROMASEAL®-S Brandschutzsilikon

Allgemeines

PROMASEAL®-S ist ein elastisches Brandschutzsilikon. PROMASEAL®-S eignet sich für Fugen, welche ohne Weiteres im Außenbereich sein dürfen. PROMASEAL®-S quillt durch diverse Lösungsmittel, Schmiermittel, Öle und Treibstoffe, löst sich aber nicht auf.

Anwendungsbereich

PROMASEAL®-S ist ein Brandschutzsilikon für Wand und Decke. Damit können Fugen und Kabelbündel gegen Brand- und Rauchgasdurchtritt geschützt werden.

Kundennutzen

- Alterungs- und witterungsbeständig (Außenanwendung)
- Unempfindlich gegen Chemikalien

Konstruktionen sind geprüft, klassifiziert und zugelassen nach folgenden Normen/Richtlinien

- ÖNORM EN 1366-4
- ÖNORM EN 13501-1/2

Handelsform

- 310 ml Kartuschen
- 12 Stk./Karton
- 1488 Stk./Palette

Änderungen vorbehalten!

Lagerung

- Lager- und Transporttemperaturbereich: 3°C - 35°C
- 12 Monate in Originalgebinde
- Angebrochene Gebinde rasch verbrauchen

Sicherheitshinweise

- Entnehmen Sie bitte unserem Sicherheitsinformationsdatenblatt

Technische Daten und Eigenschaften	
Farbe	weiß/grau
Konsistenz	pastös
Dichte	1,2 ± 0,2 g/cm ³
Brandverhalten	Klasse B-s2, d0
Nutzungskategorie	Kategorie X



PROMASTOP®-IM CJ21 Brandschutzkabelhülse

Allgemeines

PROMASTOP®-IM CJ21 ist eine auf Graphit basierende, intumeszierende Kabelhülse für Abschottungen von Kabeln in Kabelschutzschläuchen und Kabeln.

Anwendungsbereich

PROMASTOP®-IM CJ21 ist eine Brandschutzkabeldurchführung in Weichschotts für Wand und Decke. PROMASTOP®-IM CJ21 eignet sich für Einzelkabel bis Ø21mm, Drähte und Leerverrohrungen (Kabelgruppe 1).

Kundennutzen

- Schnelle und einfache Installation
- Einfache Nachbelegung von Kabeln
- Integrierte Rauchgasdichtung
- Kein Ringspaltverschluss notwendig
- Kein Beschichten der Kabel notwendig

Konstruktionen sind geprüft, klassifiziert und zugelassen nach folgenden Normen/Richtlinien

- ÖNORM EN 1366-3
- ÖNORM EN 13501-1/2
- ETAG 026-2

Handelsform

- 100 Stk. pro Karton
- Änderungen vorbehalten!

Lagerung

- In trockenen Räumen lagern

Sicherheitshinweise

- Entnehmen Sie bitte unserem Sicherheitsinformationsdatenblatt

Technische Daten und Eigenschaften	
Konsistenz	weich
Gewicht	~ 8,0 g ± 10 %
Höhe	ca. 40 mm
Außendurchmesser	ca. 26 mm
Wanddicke	ca. 1,5 mm
Brandverhalten	Klasse E
Nutzungskategorie	Kategorie X



PROMASTOP®-IM CBox 125 Brandschutzkabelbox

Allgemeines

Die PROMASTOP®-IM CBox 125 ist eine Brandschutzkabelbox auf Basis von Spritzgussteilen, mit welcher schnell und einfach eine Abschottung für Kabel hergestellt werden kann. Eine Nachbelegung von Kabeln ist nach dem Einbau der Kabelbox jederzeit möglich.

Anwendungsbereich

PROMASTOP®-IM CBox 125 ist bis zu einem Feuerwiderstand von EI120 klassifiziert und kann für Abschottungen in Wänden und Decken verwendet werden. Eine Rauchgasdichtung ist bereits in das System integriert.

Kundennutzen

- Einfache und schnelle Montage
- Nachbelegung von Kabeln jederzeit möglich

Konstruktionen sind geprüft, klassifiziert und zugelassen nach folgenden Normen/Richtlinien

- EN 1366-3
- EN 13501-2

Handelsform

- 1 Stk./Box

Änderungen vorbehalten!

Lagerung

- In kühlen und trockenen Räumen lagern

Sicherheitshinweise

- Entnehmen Sie bitte unserem Sicherheitsinformationsdatenblatt



Technische Daten und Eigenschaften	
Farbe	dunkelgrau/blau
Dimensionen	160 mm × 160 mm × 300 mm
Außendurchmesser	124 mm
Innendurchmesser	106 mm
Bohrlochdurchmesser	ca. 130 mm
Brandverhalten	Klasse B-s1, d1
Nutzungs-kategorie	Kategorie X



PROMASTOP®-B Brandschutzstein

Allgemeines

PROMASTOP®-B ist ein dauerelastischer, intumeszierender Systembaustein, der sich insbesondere durch seine Rauchgasdichtheit auszeichnet.

Anwendungsbereich

PROMASTOP®-B ist ein Brandschutzstein für Wand und Decke. Damit können Kabel, Kabelbündel, brennbare Rohre mit brennbarer Dämmung und nichtbrennbare Rohre abgeschottet werden. Des Weiteren kann der Brandschutzstein als Bauteilfuge in Massivwänden eingebaut werden.

Kundennutzen

- Elastisch, staubdicht
- Staubfreie, einfache und schnelle Montage
- Einfache Nachbelegung möglich

Konstruktionen sind geprüft, klassifiziert und zugelassen nach folgenden Normen/Richtlinien

- EN 1366-3/4
- EN 13501-1/2
- ETAG 026-2

Handelsform

- 16 Stk./Karton
- 640 Stk./Palette

Änderungen vorbehalten!

Lagerung

- In trockenen Räumen lagern

Sicherheitshinweise

- Entnehmen Sie bitte unserem Sicherheitsinformationsdatenblatt

Technische Daten und Eigenschaften	
Farbe	dunkelgrau
Gewicht	ca. 340 g/Stück
Abmessungen	200 mm × 120 mm × 60 mm (l × b × h)
Expansion (belastet)	ca. 1:2
Starttemperatur	ca. 150°C
Umweltverträglichkeit	lösungsmittelfrei, geruchsarm
Brandverhalten	Klasse E
Nutzungs-kategorie	Kategorie X





PROMASTOP®-P Brandschutzstopfen

Allgemeines

PROMASTOP®-P ist ein dauerelastischer, unter Druck intumeszierender Systemstopfen. Durch seine im Brandfall aufschäumende Wirkung ist dieser ein sicherer Schutz vor Rauch-, Feuer- und Wärmeübertragung im Bereich der Installationsdurchführung.

Anwendungsbereich

PROMASTOP®-P ist ein Brandschutzstopfen für Wand und Decke. Damit können Kabel, Kabelbündel, brennbare Rohre und nichtbrennbare Rohre mit Isolierung abgeschottet werden.

Kundennutzen

- Hohe Wirtschaftlichkeit durch raschen Einbau
- Staubfreie und einfache Montage
- Einfache Nachbelegung von Kabeln und Rohren
- Einseitiger Verschluss von Öffnungen und Schnittfugen mit PROMASTOP®-AG

Konstruktionen sind geprüft, klassifiziert und zugelassen nach folgenden Normen/Richtlinien

- EN 1366-3
- EN 13501-1/2
- ETAG 026-2

Handelsform

Type	Stück/Karton
65	42
80	30
110	20
125	14
140	9
170	8
210	6
260	2

Änderungen vorbehalten!

Lagerung

- In trockenen Räumen lagern

Sicherheitshinweise

- Entnehmen Sie bitte unserem Sicherheitsinformationsdatenblatt



PROMASTOP®-S und PROMASTOP®-L Brandschutzpolster

Allgemeines

PROMASTOP®-S bzw. PROMASTOP®-L ist ein graphitbasierendes Abschottungssystem in Polsterform. Gebrauchte Polster verlieren ihre brandschutztechnischen Eigenschaften nicht und können daher jederzeit bei einem anderen Schott wieder verwendet werden.

Anwendungsbereich

PROMASTOP®-S bzw. PROMASTOP®-L ist eine einfache Abschottung für Kabel und Kunststoffrohre in Wand- und Deckendurchführungen.

Kundennutzen

- Einfache Brandabschottung während der Bauphase, unkomplizierte Nachbelegung
- Permanente Abschottung im Bodenbereich der Wand
- Staubdicht, geeignet für Computer- und Rechenzentren
- Geringer Arbeitsaufwand durch einfache Montage

Konstruktionen sind geprüft, klassifiziert und zugelassen nach folgenden Normen/Richtlinien

- ÖNORM EN 1366-3
- ÖNORM EN 13501-1/2
- ETAG 026-2

Handelsform

- PROMASTOP®-S: - 10 Stk./Karton
- 1000 Stk./Palette
- PROMASTOP®-L: - 5 Stk./Karton
- 500 Stk./Palette

Änderungen vorbehalten!

Lagerung

- In trockenen Räumen lagern

Sicherheitshinweise

- Entnehmen Sie bitte unserem Sicherheitsinformationsdatenblatt
- H- und P-Sätze sind nur bei Kontakt mit dem Inhalt des Brandschutzpolsters zu beachten

Technische Daten und Eigenschaften	
Farbe	hellgrau
Konsistenz	fest
Füllmenge	230 – 430 g/l
Festkörperanteil	100%
Expansion	mind. 1:2,5 (30 min/600 °C)
Reaktionstemperatur	ca. 150°C
Füllvolumen	PROMASTOP®-S
	ca. 1l
Abmessungen	PROMASTOP®-L
	ca. 2l
Abmessungen	PROMASTOP®-S
	ca. 320 mm × 100 mm
Abmessungen	PROMASTOP®-L
	ca. 320 mm × 200 mm
Brandverhalten	Klasse E
Nutzungskategorie	Kategorie X



Abschottungssysteme



Kombischott mit PROMASTOP®-CC

Konstruktion 704

1. Montageablauf.....	Seite 29
2. Einsatzbereich.....	Seite 30
3. Kabelabschottung mit PROMASTOP®-CC.....	Seite 32
4. Abschottung nichtbrennbarer Rohrwerkstoffe mit nichtbrennbarer Dämmung mit PROMASTOP®-CC.....	Seite 33
5. Kabelabschottung mit PROMASTOP®-CC in Kombination mit PROMASTOP®-IM CJ21.....	Seite 36
6. Kunststoffrohrabschottung mit PROMASTOP®-CC in Kombination mit PROMASTOP®-FC.....	Seite 37
7. Kunststoffrohrabschottung mit PROMASTOP®-CC in Kombination mit PROMASTOP®-W.....	Seite 43
8. Abschottung von Alu-Verbundrohren mit brennbarer Dämmung mit PROMASTOP®-CC in Kombination mit PROMASTOP®-W.....	Seite 46
9. Abschottung nichtbrennbarer Rohrwerkstoffe mit brennbarer Dämmung mit PROMASTOP®-CC in Kombination mit PROMASTOP®-W.....	Seite 49
10. Abschottung von Canalis® KTA Schienenverteiltern mit PROMASTOP®-CC.....	Seite 50
11. Angaben zum Mindestabstand mit PROMASTOP®-CC.....	Seite 51

Kombischott mit PROMASTOP®-I

Konstruktion 701

1. Montageablauf.....	Seite 52
2. Einsatzbereich.....	Seite 53
3. Kabelabschottung mit PROMASTOP®-I.....	Seite 55
4. Abschottung nichtbrennbarer Rohrwerkstoffe mit nichtbrennbarer Dämmung mit PROMASTOP®-I.....	Seite 56
5. Kabelabschottung mit PROMASTOP®-I in Kombination mit PROMASTOP®-IM CJ21.....	Seite 59
6. Kombischott mit PROMASTOP®-I in Kombination mit PROMASEAL®-AG.....	Seite 60
7. Kabelabschottung mit PROMASTOP®-I in Kombination mit PROMASEAL®-A.....	Seite 61
8. Kunststoffrohrabschottung mit PROMASTOP®-I in Kombination mit PROMASTOP®-FC.....	Seite 62
9. Kunststoffrohrabschottung mit PROMASTOP®-I in Kombination mit PROMASTOP®-W.....	Seite 65
10. Abschottung von Alu-Verbundrohren mit brennbarer Dämmung mit PROMASTOP®-I in Kombination mit PROMASTOP®-W.....	Seite 68
11. Abschottung von Alu-Verbundrohren mit nichtbrennbarer Dämmung mit PROMASTOP®-I.....	Seite 70
12. Abschottung nichtbrennbarer Rohrwerkstoffe mit brennbarer Dämmung mit PROMASTOP®-I in Kombination mit PROMASTOP®-W.....	Seite 70
13. Abschottung von Canalis® KTA Schienenverteiltern mit PROMASTOP®-I.....	Seite 71
14. Angaben zum Mindestabstand mit PROMASTOP®-I.....	Seite 72

Mörtelkombischott mit PROMASTOP®-M

Konstruktion 714

1. Montageablauf.....	Seite 73
2. Einsatzbereich.....	Seite 73
3. Kombischott mit PROMASTOP®-M in Kombination mit PROMASTOP®-B.....	Seite 74
4. Kabelabschottung mit PROMASTOP®-M in Kombination mit PROMASEAL®-AG.....	Seite 74
5. Abschottung nichtbrennbarer Rohrwerkstoffe mit nichtbrennbarer Dämmung mit PROMASTOP®-M.....	Seite 76
5.1. Stahlrohre.....	Seite 77
5.2. Kupferrohre.....	Seite 78
6. Abschottung von Alu-Verbundrohren mit nichtbrennbarer Dämmung mit PROMASTOP®-M.....	Seite 79
7. Abschottung von Alu-Verbundrohren mit brennbarer Dämmung mit PROMASTOP®-M in Kombination mit PROMASTOP®-W.....	Seite 79
8. Kunststoffrohrabschottung mit PROMASTOP®-M in Kombination mit PROMASTOP®-FC.....	Seite 80
9. Angaben zum Mindestabstand mit PROMASTOP®-M.....	Seite 88

Kunststoffrohrabschottung mit PROMASTOP®-FC

Konstruktion 703

1. Montageablauf.....	Seite 89
2. Einsatzbereich.....	Seite 89
3. Abschottung mit PROMASTOP®-FC in massiven Tragkonstruktionen und Brettsperrholzkonstruktionen.....	Seite 91
4. Abschottung mit PROMASTOP®-FC in leichter Trennwand, abgehängter Decke, Schachtwand und Sandwichpaneelwand.....	Seite 101
5. Abschottung von Pelletsschläuchen mit PROMASTOP®-FC in Massivwand, leichter Trennwand, Schachtwand und Sandwichpaneelwand.....	Seite 108
6. Angaben zum Mindestabstand mit PROMASTOP®-FC.....	Seite 108

Kunststoffrohrabschottung mit PROMASTOP®-W

Konstruktion 705

1. Montageablauf.....	Seite 109
2. Einsatzbereich.....	Seite 109
3. Kunststoffrohrabschottung ohne Dämmung mit PROMASTOP®-W.....	Seite 111
4. Kunststoffrohrabschottung mit brennbarer Dämmung mit PROMASTOP®-W.....	Seite 114
5. Abschottung von Edelstahl- und Alu-Verbundrohren mit brennbarer Dämmung mit PROMASTOP®-W.....	Seite 115
6. Abschottung nichtbrennbarer Rohrwerkstoffe mit brennbarer Dämmung mit PROMASTOP®-W.....	Seite 118
7. Angaben zum Mindestabstand mit PROMASTOP®-W.....	Seite 119

Abschottung mit PROMASEAL®-A

Konstruktion 707

1. Montageablauf.....	Seite 120
2. Einsatzbereich.....	Seite 120
3. Angaben zum Mindestabstand mit PROMASEAL®-A.....	Seite 122

Baufugenabschottung mit PROMASEAL®-A

Konstruktion 707

1. Montageablauf.....	Seite 123
2. Einsatzbereich.....	Seite 124

Baufugenabschottung mit PROMASEAL®-A spray

Konstruktion 712

1. Montageablauf.....	Seite 126
2. Einsatzbereich.....	Seite 127

Abschottung mit PROMASEAL®-AG

Konstruktion 710

1. Montageablauf.....	Seite 130
2. Einsatzbereich.....	Seite 130
3. Kabelabschottung mit PROMASEAL®-AG.....	Seite 131
4. Kunststoffrohrabschottung mit PROMASEAL®-AG.....	Seite 132
5. Abschottung nichtbrennbarer Rohrwerkstoffe mit nichtbrennbarer Dämmung mit PROMASEAL®-AG.....	Seite 133
6. Angaben zum Mindestabstand mit PROMASEAL®-AG.....	Seite 134

Baufugenabschottung mit PROMASEAL®-AG

Konstruktion 710

1. Montageablauf.....	Seite 135
2. Einsatzbereich.....	Seite 136

Baufugenabschottung mit PROMASEAL®-S

Konstruktion 709

1. Montageablauf.....	Seite 138
2. Einsatzbereich.....	Seite 138

Kabelabschottung mit PROMASTOP®-IM CBox 125

Konstruktion 725

1. Montageablauf.....	Seite 142
2. Einsatzbereich.....	Seite 142
3. Angaben zum Mindestabstand mit PROMASTOP®-IM CBox 125.....	Seite 143

Kombischott mit PROMASTOP®-B

Konstruktion 706

1. Montageablauf.....	Seite 144
3. Baufugenabschottungen mit PROMASTOP®-B.....	Seite 145
2. Einsatzbereich.....	Seite 145
4. Kabelabschottung mit PROMASTOP®-B.....	Seite 146
5. Kunststoffrohrabschottung mit PROMASTOP®-B.....	Seite 147
6. Kunststoffrohrabschottung mit PROMASTOP®-B und PROMASTOP®-FC.....	Seite 147
7. Abschottung nichtbrennbarer Rohrwerkstoffe mit brennbarer Dämmung mit PROMASTOP®-B.....	Seite 150
8. Angaben zum Mindestabstand mit PROMASTOP®-B.....	Seite 150

Kombischott mit PROMASTOP®-P

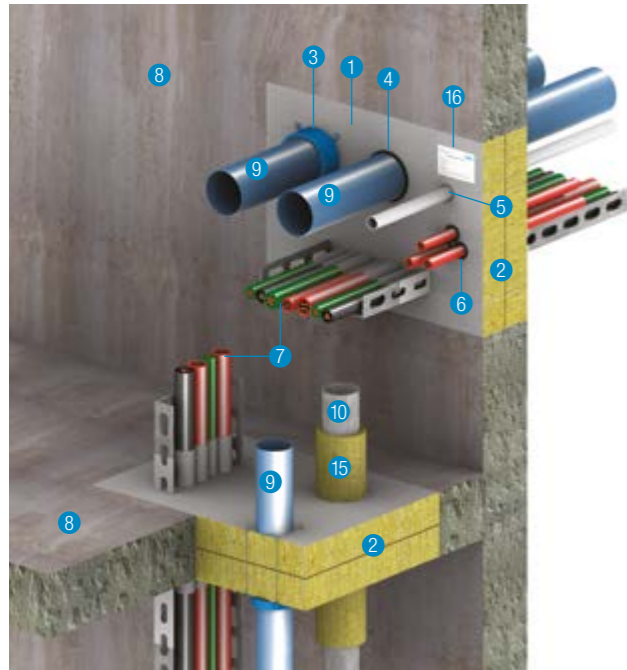
Konstruktion 708

1. Montageablauf.....	Seite 151
2. Einsatzbereich.....	Seite 151
3. Kabelabschottung mit PROMASTOP®-P.....	Seite 152
4. Kunststoffrohrabschottung mit PROMASTOP®-P.....	Seite 153
5. Abschottung nichtbrennbarer Rohrwerkstoffe mit brennbarer Dämmung mit PROMASTOP®-P.....	Seite 153
6. Angaben zum Mindestabstand mit PROMASTOP®-P.....	Seite 154

Kombischott mit PROMASTOP®-S/-L

Konstruktion 711

1. Montageablauf.....	Seite 155
2. Einsatzbereich.....	Seite 155
3. Kabelabschottung mit PROMASTOP®-S/-L.....	Seite 157
4. Kunststoffrohrabschottung mit PROMASTOP®-S/-L und PROMASTOP®-FC.....	Seite 158
5. Abschottung nichtbrennbarer Rohrwerkstoffe mit nichtbrennbarer Dämmung mit PROMASTOP®-S/-L.....	Seite 159
6. Angaben zum Mindestabstand mit PROMASTOP®-S/-L.....	Seite 160



Positionenliste

- 1 PROMASTOP®-CC
- 2 Mineralwolle, gemäß Tabelle 1
- 3 PROMASTOP®-FC
- 4 PROMASTOP®-W
- 5 PROMASEAL®-AG
- 6 PROMASTOP®-IM CJ21
- 7 Kabel, Kabelbündel
- 8 Tragkonstruktion
- 9 Kunststoffrohre
- 10 Nichtbrennbare Rohrwerkstoffe
- 11 Alu-Verbundrohre
- 12 Gewindestangen (M6 oder M8), Spiralschrauben, Federklappdübel, ...
- 13 Mineralwollhinterfüllung, Raumgewicht $\geq 40 \text{ g/m}^3$
- 14 Brennbare Dämmung
- 15 Nichtbrennbare Streckenisolierung
- 16 Kennzeichnungsschild

Nachweise: ETA-16/0523, KB 316100407-A-en

Kundennutzen

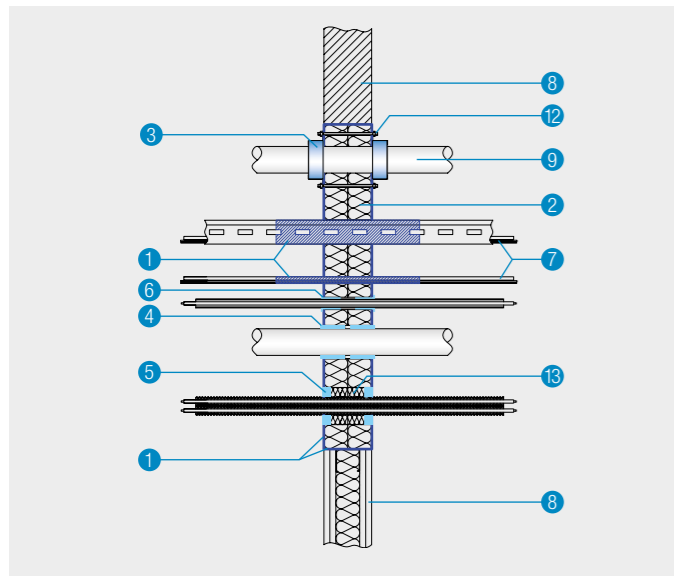
- Schottgröße bis $3,75 \text{ m}^2$ in Wand und Decke geprüft
- Feuchtigkeitsbeständig
- Nassfilmstärke 0,9 mm auf Mineralwollplatte (=Trockenfilmstärke von 0,7 mm)
- Überstreichen möglich
- PROMASTOP®-CC Weichabschottungen können mit unterschiedlichen Beschichtungssystemen und Farben zu dekorativen Zwecken oder gegebenen Umwelteinflüssen beschichtet werden.

1. Montageablauf

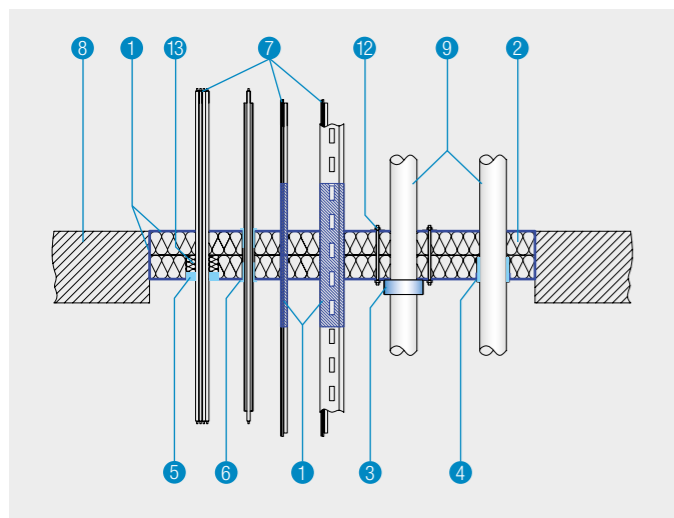
- Bei leichter Trennwand ist eine Leibungsbildung auszuführen, siehe nachstehende Beschreibung (Detail D).
- Je nach Feuerwiderstand ist eine entsprechende Anzahl an Platten aus nichtbrennbarer (A1 nach EN 13501-1) Mineralwolle, mit einem Schmelzpunkt von $\geq 1000^\circ\text{C}$ und einem Raumgewicht von $\geq 140 \text{ kg/m}^3$, wenn nicht anders definiert (Tabelle 2), einzubringen.
- Abstand bei Doppellage zwischen den Mineralwollplatten: $\geq 0 \text{ mm}$.
- Die Mineralwollplatten müssen an der jeweiligen Schottaußenseite sowie den Stoß- und Schnittkanten mit PROMASTOP®-CC beschichtet werden. Die flächigen Innenseiten der Mineralwollplatten bleiben unbeschichtet.
- PROMASTOP®-CC weist einen Verbrauch von $1,35 \text{ kg/m}^2$ auf.
- Verbliebene Spalten und Zwischenräume sind mit Mineralwolle auszustopfen und flächenbündig zu beschichten oder mit PROMASEAL®-AG auszufüllen.
- Ein Überbeschichten der angrenzenden Wand- und Deckenfläche ist nicht erforderlich.
- Deckenabschottungen sind gegen Betreten zu sichern.
- Das Schott ist zu kennzeichnen.

Details A und B

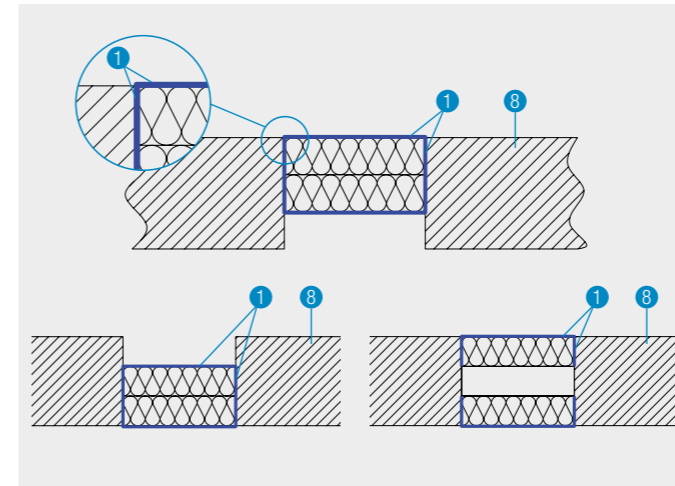
Kombischotts können durch Massivwände und -decken sowie Leichtbaukonstruktionen geführt werden.



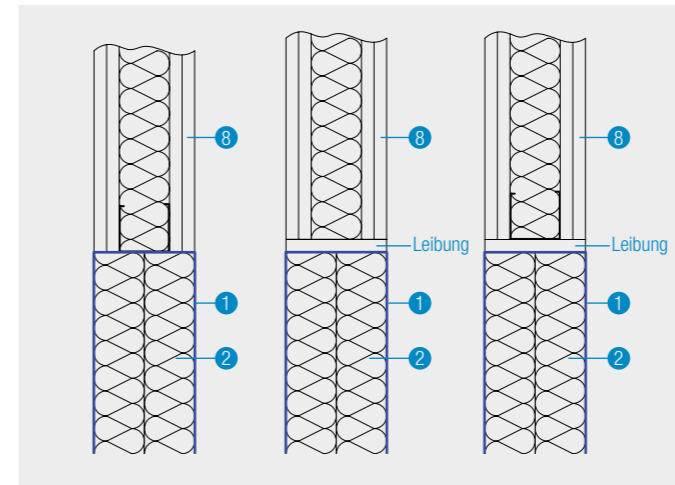
Detail A - Kombischott in leichter Trennwand und Massivwand



Detail B - Kombischott in Massivdecke



Detail C - Positionsmöglichkeiten von Mineralwollplatten



Detail D - Leibungsbildung bei leichter Trennwand

Tabelle 1 - Geprüfte und zugelassene Mineralwolle

Hersteller	Bezeichnung
Rockwool	RP-XV, Hardrock II, Hardrock 040, Rockwool Paneel 755
Knauf Insulation	Knauf Insulation Fire-tek BD 916
Paroc OY AB	Pyrotech slab 140 – 180, Paroc Pro Roof Slab
Isover	Orsil T-N

Tabelle 2 - Einsatzbereich und maximale Abschottungsgröße

Einbausituation	Dicke der Mineralwollplatten		
	1 x 50 mm	1 x 80 mm	2 x 50 mm
Leichte Trennwand $\geq 100 \text{ mm}$			
Massivwand $\geq 100 \text{ mm}$		3,0 m ²	3,75 m ²
Massivdecke $\geq 150 \text{ mm}$		3,0 m ²	
Verbrauch PROMASTOP®-CC	1,35 kg/m ²		

Detail C

In Detail C sind drei Möglichkeiten zum Einbau von einem Mineralwollschott in Massivdeckenkonstruktionen $\geq 100 \text{ mm}$ dargestellt.

- Bündig mit der Deckenoberkante
- Bündig mit der Deckenunterkante
- Beide Mineralwollplatten bündig mit der Decken- und Bodenkante

Detail D

Bei leichter Trennwand gibt es folgende Möglichkeiten der Leibungsbildung:

- Ist ein umlaufendes Metallprofil vorhanden, kann auf die Leibungsbildung verzichtet werden.
- Ist ein Metallprofil vorhanden, wird dieses zur Leibungsbildung verwendet und die verbleibenden offenen Seiten werden mit Platten der unterliegenden Wandbekleidung verkleidet, um einen Rahmen zu erhalten.

2. Einsatzbereich

Tabelle 1

In Tabelle 1 ist die im System geprüfte und zugelassene Mineralwolle (Raumdichte $\geq 140 \text{ kg/m}^3$, Schmelzpunkt $\geq 1000^\circ\text{C}$, A1 nach EN 13501-1) aufgelistet.

Tabelle 2

In Tabelle 2 sind die maximal geprüften und zugelassenen Abschottungsgrößen, sowie die verschiedenen Einbausituationen ersichtlich. Die maximalen Abmessungen sind zu beachten und dürfen nicht überschritten werden.

Die Bauteile (Tragkonstruktionen) müssen gemäß EN 13501-2 für die geforderte Feuerwiderstandsdauer klassifiziert sein.

Leichte Trennwand

Die Wand muss $\geq 100 \text{ mm}$ dick sein und aus Holz- oder Metallständern, die auf beiden Seiten mit mindestens zwei Lagen 12,5 mm dicken Brandschutzplatten verkleidet sind, bestehen (andere Plattenstärken zulässig, Mindestdicke beachten). Bei Holzständerwänden muss ein Mindestabstand von 100 mm von der Abschottung zu jedem Holzständer eingehalten werden, und der Hohlraum zwischen Ständer und Abschottung muss mit mindestens 100 mm Dämmmaterial der Klasse A1 oder A2 (entspricht EN 13501-1) gefüllt werden. Eine gesonderte Leibungsbildung ist nicht erforderlich.

Massivwand

Die Wand in Massivbauweise muss $\geq 100 \text{ mm}$ dick sein und eine Dichte von $\geq 450 \text{ kg/m}^3$ aufweisen. Prüfergebnisse, die mit einer Massivnormtragkonstruktion erzielt wurden, gelten für raumabschließende Bauteile aus Beton oder Mauerwerk mit der gleichen oder größeren Dicke und Dichte als geprüft. Die Klassifikationen der Ergebnisse in leichten Trennwänden können für Massivwandkonstruktionen, deren Dicke und Dichte größer der der geprüften Konstruktion ist, angewendet werden.

Massivdecke

Die Decke muss $\geq 150 \text{ mm}$ dick sein und eine Dichte von $\geq 450 \text{ kg/m}^3$ aufweisen.

Schachtwand

Diese ist als einseitig beplankte Schachtwand auf Metallständern definiert, deren Plattengesamtdicke entsprechend der Feuerwiderstandsdauer ≥ 30 bis ≥ 50 mm sein und aus mindestens zwei Lagen bestehen muss.

Abgehängte Decke

Die Gesamtdicke der Platten muss ≥ 100 mm dick sein und aus mindestens zwei Lagen bestehen.

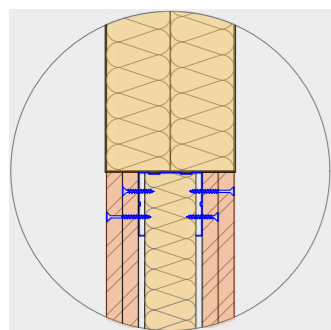
Sandwichpaneelwand

Das geprüfte Paneel ArcelorMittal Pflaum Steinwolle Paneel FO-010-10-80/1000 muss ≥ 80 mm dick sein, wobei umlaufend der Öffnung ein Rahmen aus PROMATECT®-100 Brandschutzplatten (Dicke ≥ 10 mm) mittels Schnellbauschrauben (Abstand ≤ 200 mm) angebracht werden muss. Die PROMATECT®-100 Brandschutzplatten müssen den Randbereich der Öffnung über eine Breite von ≥ 50 mm abdecken.

Übersicht der Kombinationen von Weichschotts mit Tragkonstruktionen

Je nach Wand- oder Deckenkonstruktion gibt es unterschiedliche Kombinationsmöglichkeiten für Weichschotts und Tragkonstruktionen.

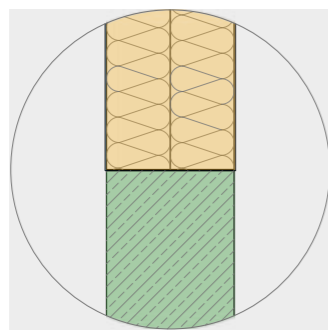
PROMASTOP®-CC in Wänden



Leichte Trennwand / Massivwand ≥ 100 mm

Maximale Abschottungsgrößen

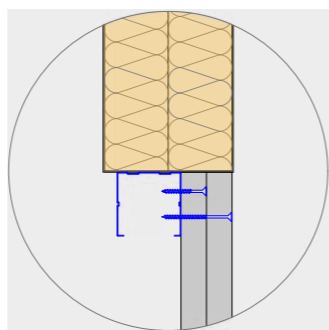
- 1 x 50 mm Mineralwollplatten = 3,00 m² (EI 60)
- 1 x 80 mm Mineralwollplatten = 3,00 m² (EI 120)
- 2 x 50 mm Mineralwollplatten = 3,75 m² (EI 120)



Sandwichpaneel ≥ 80 mm

Maximale Abschottungsgrößen

- PFLAUM FO-010-10-80/1000 (ArcelorMittal Pflaum) = 2,60 m² (EI 120)
- WP-F 100 (Brucha) = 0,16 m² (EI 90)

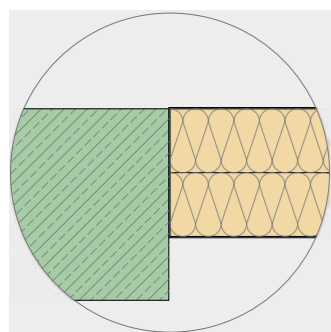


Schachtwand $\geq 2 \times 20$ mm

Maximale Abschottungsgröße

- allgemein = 0,60 m² (EI 90)

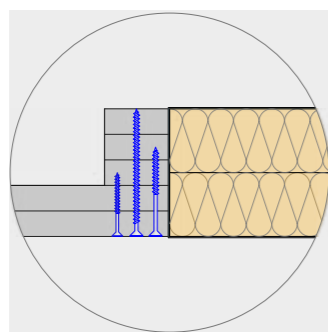
PROMASTOP®-CC in Decken



Massivdecke ≥ 150 mm

Maximale Abschottungsgrößen

- 1 x 50 mm Mineralwollplatten = 3,00 m² (EI 60)
- 1 x 80 mm Mineralwollplatten = 3,00 m² (EI 120)
- 2 x 50 mm Mineralwollplatten = 3,75 m² (EI 120)

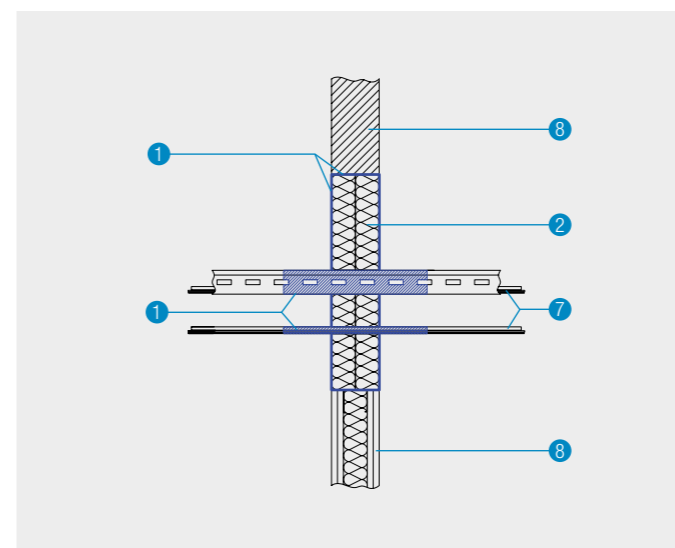


Abgehängte Decke $\geq 2 \times 20$ mm

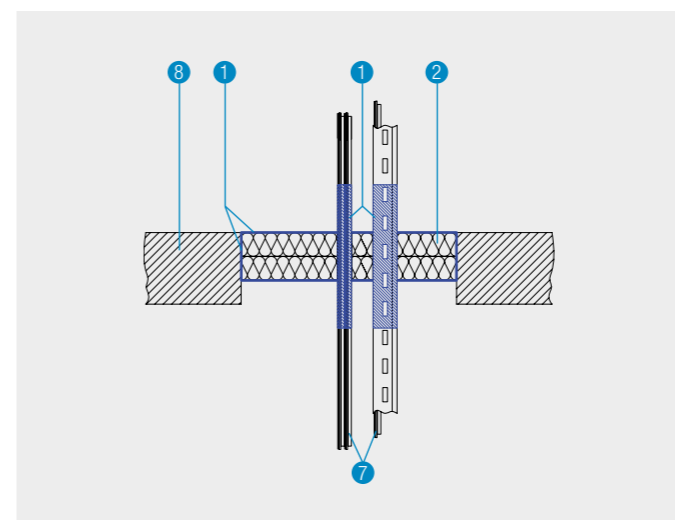
Maximale Abschottungsgröße

- allgemein = 0,72 m² (EI 90)

3. Kabelabschottung mit PROMASTOP®-CC



Detail E - Kabelabschottung in leichter Trennwand und Massivwand



Detail F - Kabelabschottung in Massivdecke

Details E und F

Durch eine PROMASTOP®-CC Abschottung in Wand und Decke können Einzelkabel, Kabelbündel, Kabelschläuche, Kabelschlauchbündel, Leerrohre sowie Kabeltrassen und Kabelleitern durchgeführt werden. Bis zu einem Kabelbündeldurchmesser von 100 mm müssen keine Zusatzmaßnahmen getroffen werden. Es genügt die Beschichtung mit PROMASTOP®-CC (nach Tabelle 3).

Tabelle 3

Wie in Tabelle 3 ersichtlich sind Kabel der Kabelgruppe 1-5 sowie Kabeltrassen und Kabelleitern mit einer Schichtstärke von 1 mm Nassfilmstärke auf einer Länge von 100 mm zu beschichten. Die Beschichtungslänge ist von der Schottoberfläche zu messen. Leitungen der Kabelgruppe 6 sind auf dieselbe Länge mit einer Schichtstärke von 3 mm zu beschichten.

Tabelle 3 - Schichtstärke und Beschichtungslänge

Objekt	Nassfilmstärke (mm)	Beschichtungslänge (mm)
Kabelgruppe 1 - 5	1	100
Kabelgruppe 6	3	
Kabeltrassen, Kabelleitern	1	

Abhängung

Die Kabel, Kabelbündel, Kabelleitern und Kabeltrassen müssen auf beiden Seiten von Wänden bzw. von der Oberseite der Deckenkonstruktion in einem Abstand von ≤ 250 mm abgehängt/abgestützt werden.

Tabelle 4

Tabelle 4 zeigt, welche Kabelgruppe in welchem Schottaufbau welche Feuerwiderstandsklasse erreicht.

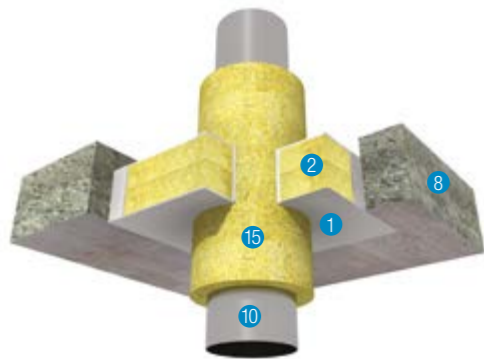
Die Nachbelegung einer PROMASTOP®-CC Weichabschottung ist generell möglich, wenn alle Verarbeitungsrichtlinien beachtet werden.

Tabelle 4 - Feuerwiderstandsklasse der jeweiligen Kabelgruppen in Abhängigkeit zum Schottaufbau

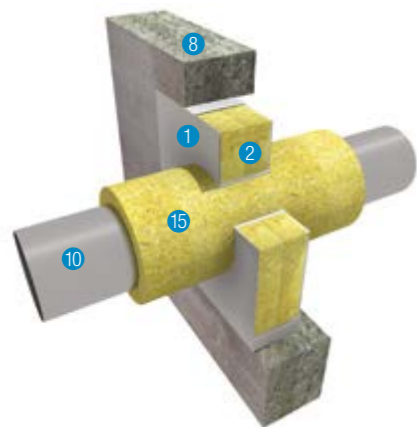
Elektroinstallationen	Dicke und Ausrichtung der Mineralwollplatten					
	1 x 50 mm		1 x 80 mm		2 x 50 mm	
	Wand	Decke	Wand	Decke	Wand	Decke
KG1: Alle ummantelten Kabeltypen $\varnothing \leq 21$ mm	EI60	EI90	EI90	EI90	EI120	EI120
KG2: Alle ummantelten Kabeltypen $21 \leq \varnothing \leq 50$ mm	EI60	EI60	EI60	EI90	EI90	EI90
KG3: Alle ummantelten Kabeltypen $50 \leq \varnothing \leq 80$ mm	EI60	EI60	EI60	EI90	EI90	EI90
KG4: Kabelbündel aus Leitungen der KG1 $\varnothing \leq 100$ mm	EI60	EI90	EI90	EI90	EI120	EI120
KG5: Nicht ummantelte Kabeltypen $\varnothing \leq 24$ mm	EI45	EI60	EI60	EI60	EI90	EI90
KG6: Leerrohr/Rohr aus Stahl, Kupfer oder Kunststoff mit Rohrendkonfiguration U/C $\varnothing \leq 16$ mm	EI45	EI45	EI60	EI60	EI90	EI90

KG ... Kabelgruppe entsprechend ÖNORM EN 1366-3:2009

4. Abschottung nichtbrennbarer Rohrwerkstoffe mit nichtbrennbarer Dämmung mit PROMASTOP®-CC



Detail G - Metallrohrabschottung in Massivdecke



Detail H - Metallrohrabschottung in Massivwand

Detail G

Nichtbrennbare Rohrleitungen können mit einer entsprechenden Streckenisolierung aus Mineralwolle (Schmelzpunkt $\geq 1000^\circ\text{C}$, A2/A2_L nach EN 13501-1 oder höherwertig) abgeschottet werden. Die erforderlichen Längen und Dicken sind den Diagrammen zu entnehmen. Diese sind abhängig vom jeweiligen Rohrdurchmesser, der Rohrwandstärke und dem Rohrtyp (Stahlrohr, Kupferrohr oder deren Stellvertreter).

Detail H

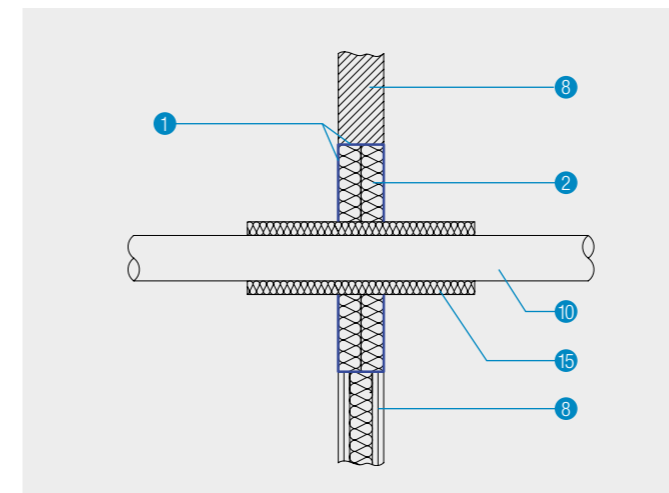
Die Ausrichtung der Isolierung (Konfiguration LS) erfolgt mittig der Tragkonstruktion bzw. der Weichabschottung, die Fixierung der Isolierung erfolgt durch Draht (Minimumstärke 0,6mm). Die Dämmlänge ist den Diagrammen 1 und 2 zu entnehmen.

Um Spalten rund um Streckenisolierungen zu füllen, kann eine Mineralwolle mit einem Schmelzpunkt von $\geq 1000^\circ\text{C}$, A1 nach EN 13501-1, mit PROMASTOP®-CC oder PROMASEAL®-A beschichtet werden. Isolierte Metallrohre können schräg zwischen 90° und 45° zur Tragkonstruktion geführt werden.

Abhängung

Die Rohre müssen auf beiden Seiten von Wänden bzw. von der Oberseite der Deckenkonstruktion in einem Abstand von $\leq 250\text{mm}$ abgehängt/abgestützt werden.

4.1. Stahlrohre



Detail I - Metallrohrabschottung in leichter Trennwand und Massivwand in LS-Konfiguration

Details I und J

Metallrohre mit Streckenisolierung können u.a. durch leichte Trennwände und Massivwände geführt werden.

Tabelle 5

Angaben zur Stahlrohrdämmung sind Tabelle 5 zu entnehmen.

Tabelle 5 - Angaben zur Stahlrohrdämmung

Bezeichnung	Spezifikation
Mineralwolle	Schmelzpunkt $\geq 1000^\circ\text{C}$, Klasse A2-s1, d0, A2 _L -s1, d0
Dichte	$\geq 40\text{ kg/m}^3$
Dämmdicke	$\geq 30\text{ mm}$
Typen der Streckenisolierungen	LS, CS, LI oder CI
Isolierlänge	siehe Diagramm 1

Tabelle 6

Aus Tabelle 6 ist die Abhängigkeit zwischen Rohrleitungen, Schottaufbau, Rohrdurchmesser und Feuerwiderstand zu entnehmen.

Tabelle 6 - Dimensionen für Stahlrohre mit nichtbrennbarer Dämmung

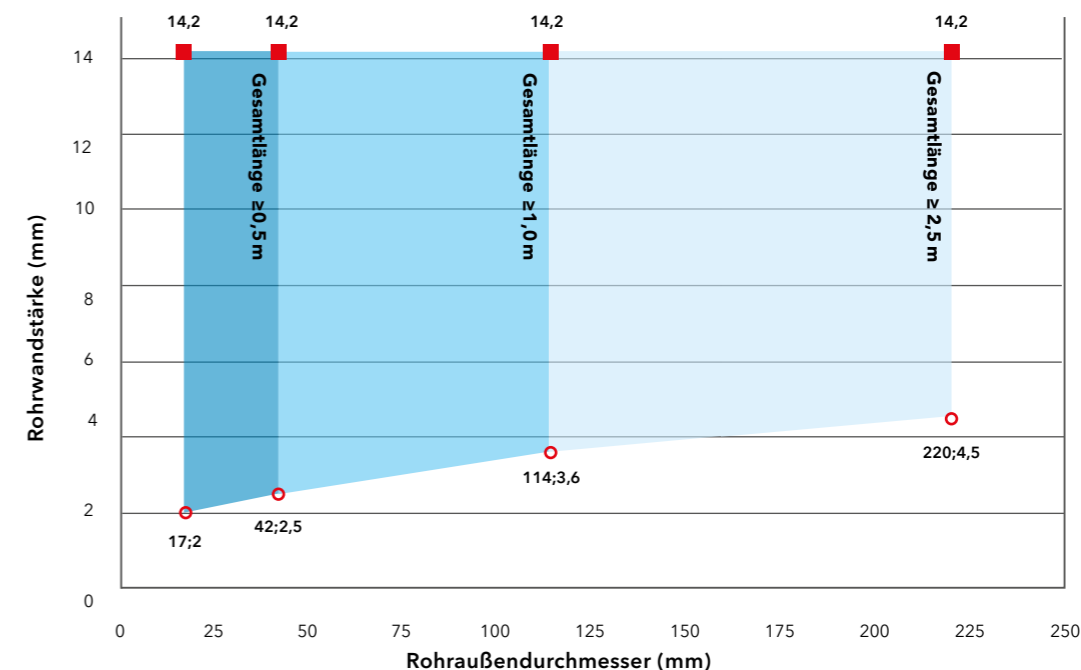
Dimension für Stahlrohre mit nichtbrennbarer Dämmung	PROMASTOP®-CC					
	1 x 50 mm		1 x 80 mm		2 x 50 mm	
	Wand	Decke	Wand	Decke	Wand	Decke
Rohrdurchmesser \emptyset (mm)	$\emptyset \leq 114$	$\emptyset \leq 114$	$\emptyset \leq 114$	$\emptyset \leq 114$	$\emptyset \leq 220$	$\emptyset \leq 220$
Rohrwandstärke s (mm)	$s \leq 14,2$	$s \leq 14,2$	$s \leq 14,2$	$s \leq 14,2$	$s \leq 14,2$	$s \leq 14,2$
Klassifizierung	EI 60-U/C		EI 90-U/C		EI 90-U/C	

Diagramm 1

Im dargestellten Diagramm sind die jeweiligen Gesamtlängen der Streckenisolierung in Abhängigkeit zur Rohrwandstärke und des Rohrdurchmessers zu entnehmen.

Die Ergebnisse sind ebenso anwendbar für Metallrohre mit einer niedrigeren Wärmeleitfähigkeit $\lambda \leq 58\text{ W/mK}$ und Schmelzpunkt $\geq 1100^\circ\text{C}$ (z. B. Edelstahl, Gusseisen, Nickellegierung (NiCr, NiMo, NiCu)).

Diagramm 1 - Angaben zur Dämmlänge für Stahlrohre mit nichtbrennbarer Dämmung



4.2. Kupferrohre

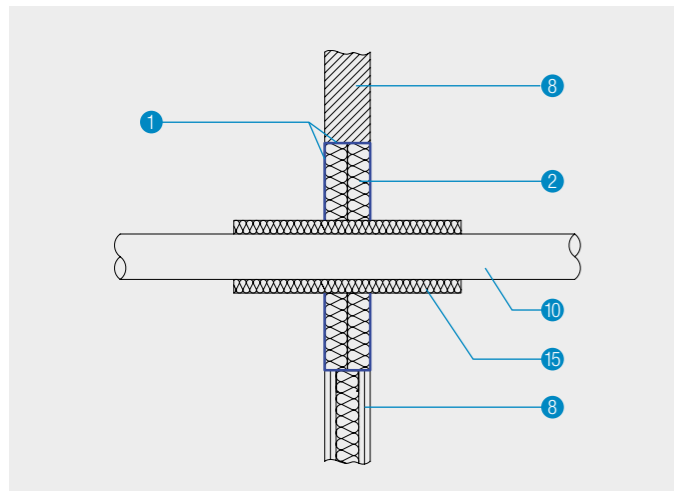


Tabelle 7

Angaben zur Kupferrohrdämmung sind Tabelle 7 zu entnehmen.

Tabelle 7 - Angaben zur Kupferrohrdämmung

Bezeichnung	Spezifikation
Mineralwolle	Schmelzpunkt $\geq 1000^\circ\text{C}$, Klasse A2-s1, d0, A2L-s1, d0
Dichte	$\geq 40 \text{ kg/m}^3$
Dämmdicke	$\geq 30 \text{ mm}$
Typen der Streckenisolierungen	LS, CS, LI oder CI
Isolierlänge	siehe Diagramm 2

Tabelle 8

Aus Tabelle 8 ist die Abhängigkeit zwischen Rohrleitungen, Schottaufbau, Rohrdurchmesser und Feuerwiderstand zu entnehmen.

Detail J - Metallrohrabschottung in leichter Trennwand und Massivwand in LS-Konfiguration

Tabelle 8 - Dimensionen für Kupferrohre mit nichtbrennbarer Dämmung

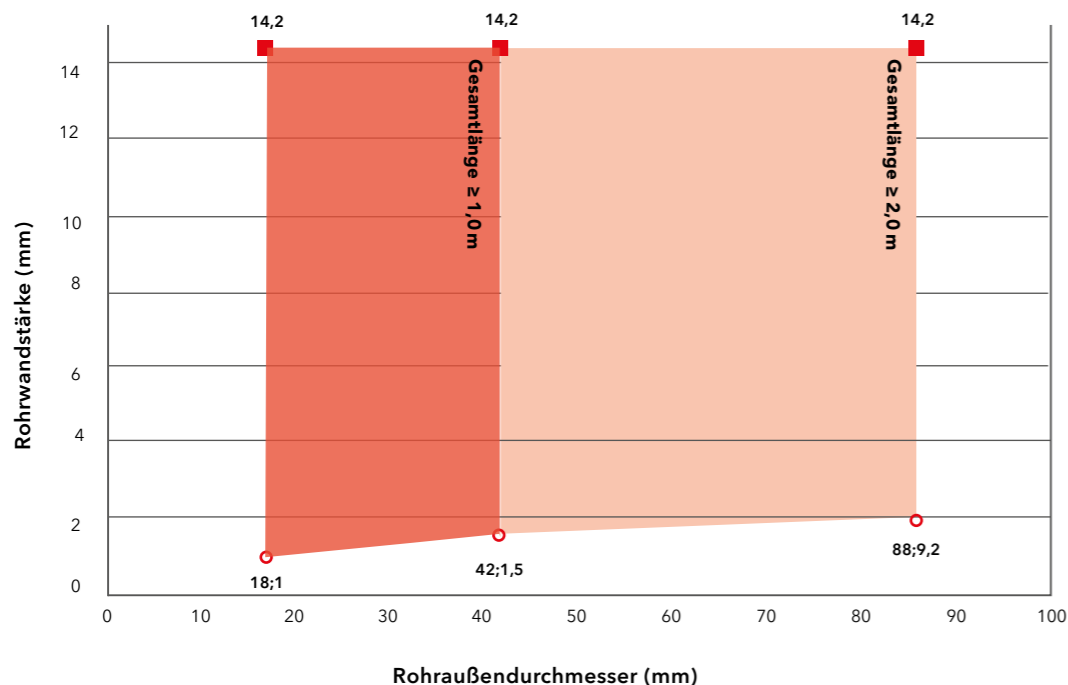
Dimensionen für Kupferrohre mit nichtbrennbarer Dämmung	PROMASTOP®-CC					
	1 x 50 mm		1 x 80 mm		2 x 50 mm	
	Wand	Decke	Wand	Decke	Wand	Decke
Rohrdurchmesser \varnothing (mm)	$\varnothing \leq 88,9$	$\varnothing \leq 88,9$	$\varnothing \leq 88,9$	$\varnothing \leq 88,9$	$\varnothing \leq 88,9$	$\varnothing \leq 88,9$
Rohrwandstärke s (mm)	$s \leq 14,2$	$s \leq 14,2$	$s \leq 14,2$	$s \leq 14,2$	$s \leq 14,2$	$s \leq 14,2$
Klassifizierung	EI 60-U/C		EI 90-U/C		EI 90-U/C	

Diagramm 2

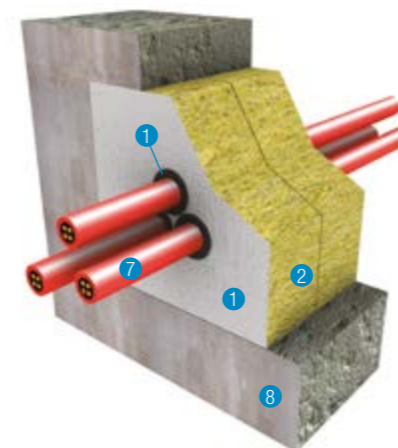
Im dargestellten Diagramm sind die jeweiligen Gesamtlängen der Streckenisolierung in Abhängigkeit zur Rohrwandstärke und des Rohrdurchmessers zu entnehmen.

Ergebnisse von Kupferrohrleitungen können auf Stahlrohre übertragen werden, jedoch nicht umgekehrt, bzw. für Rohre mit $\lambda \leq 380 \text{ W/mK}$ und Schmelzpunkt $\geq 1083^\circ\text{C}$ (z.B. Stahl, Edelstahl, Gusseisen, Nickellegierungen (NiCr, NiMo und NiCu)).

Diagramm 2 - Angabe zur Dämmlänge für Kupferrohre mit nichtbrennbarer Dämmung



5. Kabelabschottung mit PROMASTOP®-CC in Kombination mit PROMASTOP®-IM CJ21



Details K, L und M

Die Kabelhülse PROMASTOP®-IM CJ21 ist eine Abschottungsmöglichkeit für Kabel, Drähte, belegte und nicht belegte Kabelschläuche und Kabelschutzrohre bis zu einem Durchmesser von $\leq 21 \text{ mm}$. Da diese rauchgasdicht verschließt, kann eine einfache Nachbelegung ohne Ausbesserungsarbeiten zu einem späteren Zeitpunkt erfolgen. Es ist kein Ringspaltverschluss oder zusätzliches Beschichten oder Verkleben erforderlich.

Ein Vorteil des Systems ist die Möglichkeit der nachträglichen Montage.

Bei Wand- und Deckenanwendungen des Weichschotts und der Brandschutzhülse sind beidseitig der Wand sowie ober- und unterseitig der Decke die PROMASTOP®-IM CJ21 Kabelhülsen in die Platten zu montieren (einzudrehen).

Detail K - Kabelabschottung in Massivwand

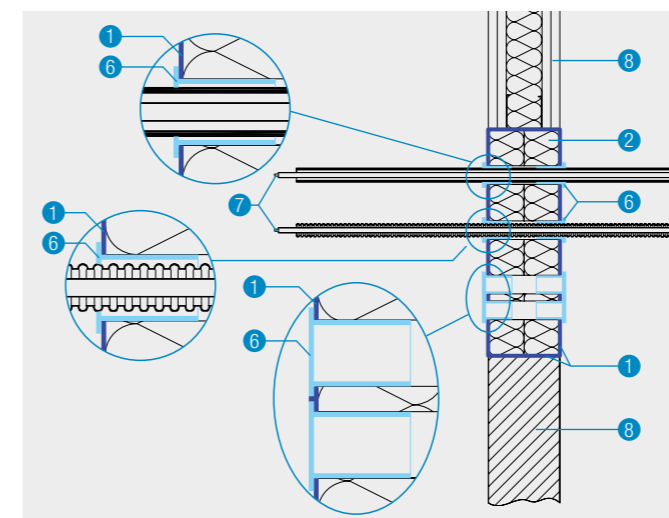


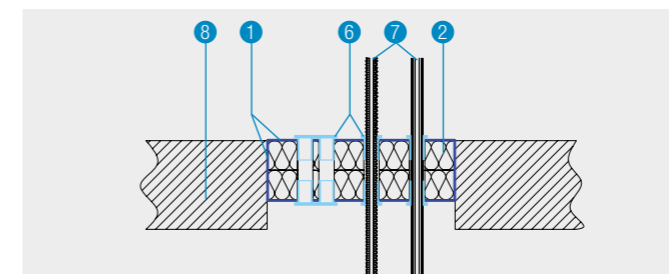
Tabelle 9

In Tabelle 9 sind Klassifizierungen für Elektroinstallationen für PROMASTOP®-CC in Kombination mit PROMASTOP®-IM CJ21 ersichtlich.

Tabelle 9 - Feuerwiderstandsklasse der Kabelhülse in Abhängigkeit zum Schottaufbau

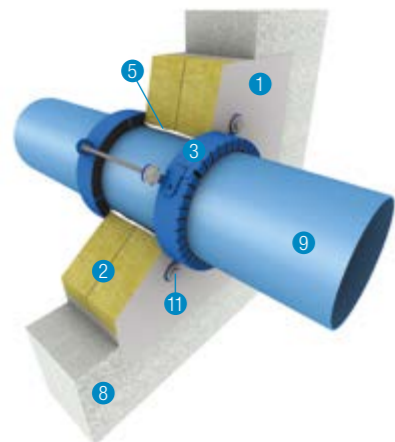
Elektroinstallationen	PROMASTOP®-CC					
	1 x 50 mm		1 x 80 mm		2 x 50 mm	
	Wand	Decke	Wand	Decke	Wand	Decke
Belegte und unbelegte Kabelschutzschläuche bzw. alle ummantelten Kabeltypen der KG1 ($\varnothing \leq 21 \text{ mm}$)	EI 60	EI 60	EI 90	EI 90	EI 90	EI 90
Anbringung	einseitig	oben	beidseitig		beidseitig	

Detail L - Kabelabschottung in leichter Trennwand und Massivwand



Detail M - Kabelabschottung in Massivdecke

6. Kunststoffrohrabschottung mit PROMASTOP®-CC in Kombination mit PROMASTOP®-FC



Details N, O und P

PROMASTOP®-FC3 und PROMASTOP®-FC6 sind für aufgesetzte und eingesetzte Montagen geeignet. In Wänden werden die Brandschutzmanschetten beidseitig angebracht. In Decken sind die Manschetten unterseitig der Decke zu befestigen. Bei aufgesetzter Montage dürfen mehrere Manschetten ohne seitlichen Abstand montiert werden.

Die Brandschutzmanschetten sind für alle gängigen Kunststoffrohrwerkstoffe sowie Sonderrohrwerkstoffe geeignet. Wahlweise kann eine Schallschutzmatte mit bis zu 5 mm am Kunststoffrohr angebracht und durch die Manschette geführt werden.

Befestigung

Die Befestigung der Manschette in Weichschotts ist abhängig von der Anzahl der Plattenlagen sowie der Plattendicke der Mineralwolle.

*Die Manschette ist an jeder zweiten Lasche zu befestigen, wobei nicht zwei Laschen nebeneinander unbefestigt sein dürfen.
**Die Manschette ist an jeder Lasche zu befestigen.

Tabelle 10

Tabelle 10 gibt eine Befestigungsübersicht für PROMASTOP®-FC im Weichschott.

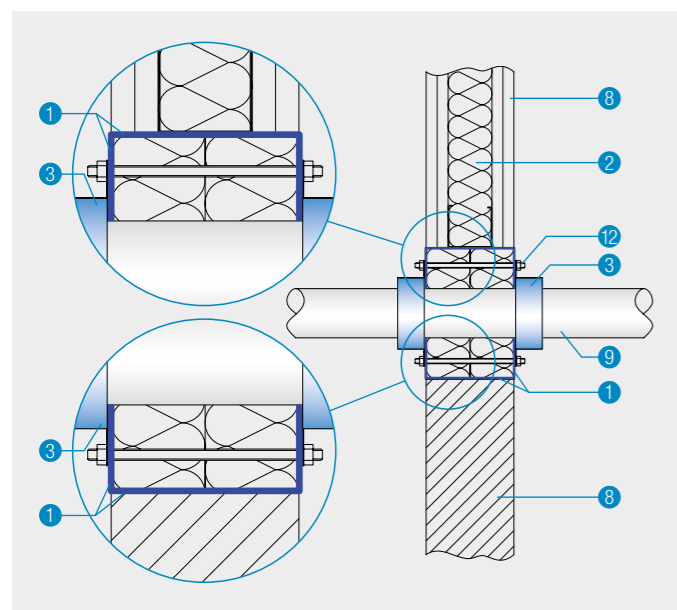
Tabelle 10 - Befestigung von PROMASTOP®-FC im Weichschott

Mineralwollplatten	Gewindestangen M6/M8*	Federschrauben 65mm**	Federklappdübel I M4*	Eingesetzte Montage
2 x 50 mm	✓	✓	✓	✓
1 x 80 mm	✓	✗	✗	✗
1 x 50 mm	✓	✗	✗	✗

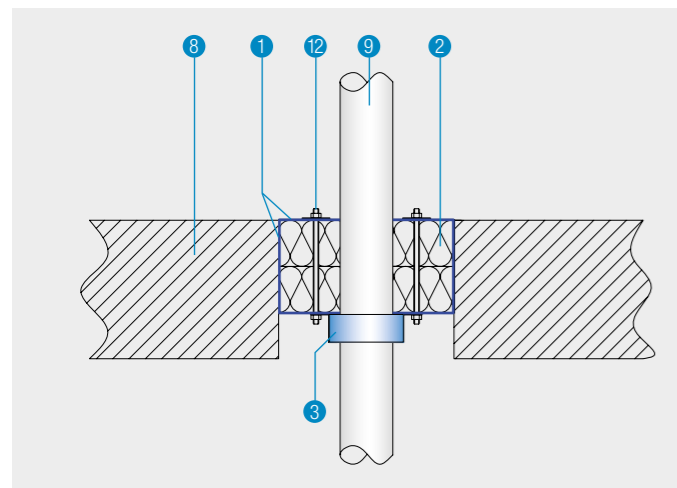
Ringspalt

Der Ringspalt ist mit Mineralwolle (Klasse A1 nach EN 13501-1, Schmelzpunkt ≥ 1.000 °C) zu hinterfüllen und beidseitig mit dem Brandschutzacrylat PROMASEAL®-A oder mit PROMASTOP®-CC zu beschichten. Ermöglicht die Konstruktion den Einsatz von PROMASTOP®-FC3, darf wahlweise auch PROMASTOP®-FC6 verwendet werden.

Detail N - Kunststoffrohrabschottung in Massivwand



Detail O - Kunststoffrohrabschottung in leichter Trennwand und Massivwand



Detail P - Kunststoffrohrabschottung in Massivdecke

Tabelle 11

Die Rohrwerkstoffe, Dimensionen, Einbausituationen und Klassifizierungen sind Tabelle 11 zu entnehmen.

Tabelle 11 - Übersicht Rohrwerkstoffe, Dimensionen, Einbausituationen und Klassifizierungen

Weichschott (mm)	Richtung D...Decke W...Wand	Dimensionsbereich Ø...Rohrdurchmesser (mm) s...Rohrwandstärke (mm)	Klassifizierung
PE-HD, ABS, SAN und PVC Rohre			
1 x 50	D/W	PROMASTOP®-FC3 Ø 32 mm, s 1,8 mm → Ø 125 mm, s 7,4 mm	EI 60-U/U
		PROMASTOP®-FC6 Ø 50 mm, s 1,8 mm → Ø 200 mm, s 11,4 mm	
1 x 80	D/W	PROMASTOP®-FC3 Ø 32 mm, s 1,8 mm → Ø 125 mm, s 7,4 mm	EI 90-U/U
		PROMASTOP®-FC6 Ø 50 mm, s 1,8 mm → Ø 200 mm, s 11,4 mm	
2 x 50	D/W	PROMASTOP®-FC3 Ø 32 mm, s 1,8 mm → Ø 125 mm, s 7,4 mm	EI 120-U/U
		PROMASTOP®-FC6 Ø 50 mm, s 1,8 mm → Ø 200 mm, s 11,4 mm	
PP-H und PP-R Rohre			
1 x 50	D/W	PROMASTOP®-FC3 Ø 32 mm, s 1,8 mm → Ø 160 mm, s 4,0 mm	EI 60-U/U
		PROMASTOP®-FC6 Ø 50 mm, s 1,8 mm → Ø 200 mm, s 11,4 mm	
1 x 80	D/W	PROMASTOP®-FC3 Ø 32 mm, s 1,8 mm → Ø 160 mm, s 4,0 mm	EI 90-U/U
		PROMASTOP®-FC6 Ø 50 mm, s 1,8 mm → Ø 200 mm, s 11,4 mm	
2 x 50	D/W	PROMASTOP®-FC3 Ø 32 mm, s 1,8 mm → Ø 160 mm, s 4,0 mm	EI 120-U/U
		PROMASTOP®-FC6 Ø 50 mm, s 1,8 mm → Ø 200 mm, s 11,4 mm	
PVC-U und PVC-C Rohre			
1 x 50	D/W	PROMASTOP®-FC3 Ø 32 mm, s 1,8 mm → Ø 125 mm, s 7,1 mm	EI 60-U/U
		PROMASTOP®-FC6 Ø 50 mm, s 1,8 mm → Ø 250 mm, s 4,9 mm	
1 x 80	D/W	PROMASTOP®-FC3 Ø 32 mm, s 1,8 mm → Ø 125 mm, s 7,1 mm	EI 90-U/U
		PROMASTOP®-FC6 Ø 50 mm, s 1,8 mm → Ø 250 mm, s 4,9 mm	
2 x 50	D/W	PROMASTOP®-FC3 Ø 32 mm, s 1,8 mm → Ø 125 mm, s 7,1 mm	EI 120-U/U
		PROMASTOP®-FC6 Ø 50 mm, s 1,8 mm → Ø 250 mm, s 4,9 mm	

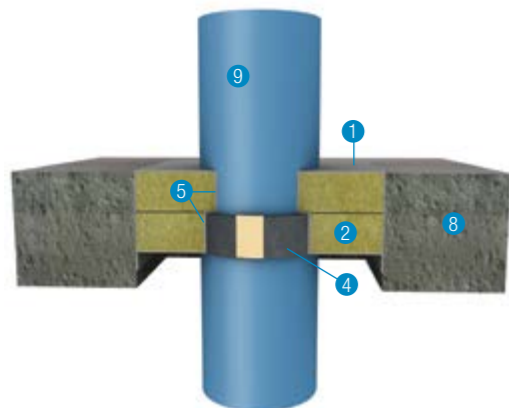
Weichschott (mm)	Richtung D...Decke W...Wand	Dimensionsbereich Ø...Rohrdurchmesser (mm) s...Rohrwandstärke (mm)	Klassifizierung
Poloplast POLOKAL NG Rohre			
1 × 50	D/W	PROMASTOP®-FC3 Ø 32 mm, s 1,8 mm → Ø 160 mm, s 4,9 mm PROMASTOP®-FC6 Ø 50 mm, s 2,0 mm → Ø 250 mm, s 8,6 mm	EI 60-U/U
1 × 80	D/W	PROMASTOP®-FC3 Ø 32 mm, s 1,8 mm → Ø 160 mm, s 4,9 mm PROMASTOP®-FC6 Ø 50 mm, s 2,0 mm → Ø 250 mm, s 8,6 mm	EI 90-U/U
2 × 50	D/W	PROMASTOP®-FC3 Ø 32 mm, s 1,8 mm → Ø 160 mm, s 4,9 mm PROMASTOP®-FC6 Ø 50 mm, s 2,0 mm → Ø 250 mm, s 8,6 mm	EI 120-U/U
Poloplast POLOKAL XS Rohre			
1 × 50	D/W	PROMASTOP®-FC3 Ø 32 mm, s 1,8 mm → Ø 110 mm, s 3,4 mm PROMASTOP®-FC6 Ø 50 mm, s 2,0 mm → Ø 110 mm, s 3,4 mm	EI 60-U/U
1 × 80	D/W	PROMASTOP®-FC3 Ø 32 mm, s 1,8 mm → Ø 110 mm, s 3,4 mm PROMASTOP®-FC6 Ø 50 mm, s 2,0 mm → Ø 110 mm, s 3,4 mm	EI 90-U/U
2 × 50	D/W	PROMASTOP®-FC3 Ø 32 mm, s 1,8 mm → Ø 110 mm, s 3,4 mm PROMASTOP®-FC6 Ø 50 mm, s 2,0 mm → Ø 110 mm, s 3,4 mm	EI 120-U/U
Poloplast POLOKAL 3S Rohre			
1 × 50	D/W	PROMASTOP®-FC3 Ø 75 mm, s 3,8 mm → Ø 160 mm, s 7,5 mm PROMASTOP®-FC6 Ø 75 mm, s 3,8 mm → Ø 160 mm, s 7,5 mm	EI 60-U/U
1 × 80	D/W	PROMASTOP®-FC3 Ø 75 mm, s 3,8 mm → Ø 160 mm, s 7,5 mm PROMASTOP®-FC6 Ø 75 mm, s 3,8 mm → Ø 160 mm, s 7,5 mm	EI 90-U/U
2 × 50	D/W	PROMASTOP®-FC3 Ø 75 mm, s 3,8 mm → Ø 160 mm, s 7,5 mm PROMASTOP®-FC6 Ø 75 mm, s 3,8 mm → Ø 160 mm, s 7,5 mm	EI 120-U/U

Weichschott (mm)	Richtung D...Decke W...Wand	Dimensionsbereich Ø...Rohrdurchmesser (mm) s...Rohrwandstärke (mm)	Klassifizierung
Poloplast POLO ECO plus Premium 10 Rohre			
2 × 50	D/W	PROMASTOP®-FC6 Ø 110 mm, s 3,9 mm → Ø 250 mm, s 8,5 mm PROMASTOP®-FC15 Ø 315 mm, s 10,8 mm → Ø 400 mm, s 13,6 mm	EI 120-U/U
Pipelife Master 3 Rohre			
1 × 50	D/W	PROMASTOP®-FC3 Ø 32 mm, s 1,8 mm → Ø 125 mm, s 3,5 mm PROMASTOP®-FC6 Ø 50 mm, s 1,8 mm → Ø 160 mm, s 4,4 mm	EI 60-U/U
1 × 80	D/W	PROMASTOP®-FC3 Ø 32 mm, s 1,8 mm → Ø 125 mm, s 3,5 mm PROMASTOP®-FC6 Ø 50 mm, s 1,8 mm → Ø 160 mm, s 4,4 mm	EI 90-U/U
2 × 50	D/W	PROMASTOP®-FC3 Ø 32 mm, s 1,8 mm → Ø 125 mm, s 3,5 mm PROMASTOP®-FC6 Ø 50 mm, s 1,8 mm → Ø 160 mm, s 4,4 mm	EI 120-U/U
Geberit Silent dB20 Rohre			
1 × 50	D/W	PROMASTOP®-FC3 Ø 56 mm, s 3,2 mm → Ø 110 mm, s 6,0 mm PROMASTOP®-FC6 Ø 56 mm, s 3,2 mm → Ø 160 mm, s 7,0 mm	EI 60-U/U
1 × 80	D/W	PROMASTOP®-FC3 Ø 56 mm, s 3,2 mm → Ø 110 mm, s 6,0 mm PROMASTOP®-FC6 Ø 56 mm, s 3,2 mm → Ø 160 mm, s 7,0 mm	EI 90-U/U
2 × 50	D/W	PROMASTOP®-FC3 Ø 56 mm, s 3,2 mm → Ø 110 mm, s 6,0 mm PROMASTOP®-FC6 Ø 56 mm, s 3,2 mm → Ø 160 mm, s 7,0 mm	EI 120-U/U
Geberit Silent PP Rohre			
1 × 50	D/W	PROMASTOP®-FC3 Ø 32 mm, s 2,0 mm → Ø 125 mm, s 4,2 mm PROMASTOP®-FC6 Ø 32 mm, s 2,0 mm → Ø 160 mm, s 5,2 mm	EI 60-U/U
1 × 80	D/W	PROMASTOP®-FC3 Ø 32 mm, s 2,0 mm → Ø 125 mm, s 4,2 mm PROMASTOP®-FC6 Ø 32 mm, s 2,0 mm → Ø 160 mm, s 5,2 mm	EI 90-U/U
2 × 50	D/W	PROMASTOP®-FC3 Ø 32 mm, s 2,0 mm → Ø 125 mm, s 4,2 mm PROMASTOP®-FC6 Ø 32 mm, s 2,0 mm → Ø 160 mm, s 5,2 mm	EI 120-U/U

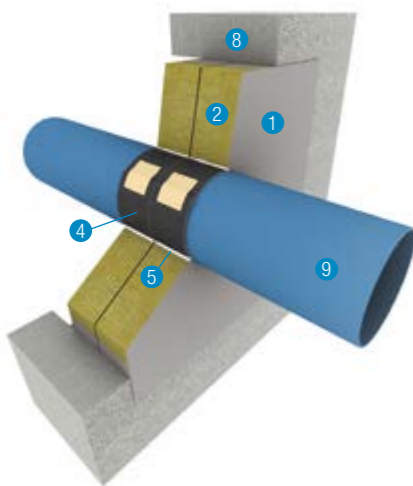
Weichschott (mm)	Richtung D...Decke W...Wand	Dimensionsbereich Ø...Rohrdurchmesser (mm) s...Rohrwandstärke (mm)	Klassifizierung
Rehau Raupiano plus Rohre			
1 × 50	D/W	PROMASTOP®-FC6 Ø 40 mm, s 1,8 mm → Ø 200 mm, s 6,2 mm	EI 60-U/U
1 × 80	D/W	PROMASTOP®-FC6 Ø 40 mm, s 1,8 mm → Ø 200 mm, s 6,2 mm	EI 90-U/U
2 × 50	D/W	PROMASTOP®-FC6 Ø 40 mm, s 1,8 mm → Ø 200 mm, s 6,2 mm	EI 120-U/U
Nicoll dBlue plus Rohre			
1 × 50	D/W	PROMASTOP®-FC3 Ø 50 mm, s 1,8 mm → Ø 125 mm, s 3,9 mm	EI 60-U/U
1 × 80	D/W	PROMASTOP®-FC3 Ø 50 mm, s 1,8 mm → Ø 125 mm, s 3,9 mm	EI 90-U/U
2 × 50	D/W	PROMASTOP®-FC3 Ø 50 mm, s 1,8 mm → Ø 125 mm, s 3,9 mm	EI 120-U/U
Girpi Friaphon Rohre			
1 × 50	D/W	PROMASTOP®-FC3 Ø 52 mm, s 2,8 mm → Ø 110 mm, s 5,3 mm	EI 60-U/U
		PROMASTOP®-FC6 Ø 52 mm, s 2,8 mm → Ø 160 mm, s 6,3 mm	
1 × 80	D/W	PROMASTOP®-FC3 Ø 52 mm, s 2,8 mm → Ø 110 mm, s 5,3 mm	EI 90-U/U
		PROMASTOP®-FC6 Ø 52 mm, s 2,8 mm → Ø 160 mm, s 6,3 mm	
2 × 50	D/W	PROMASTOP®-FC3 Ø 52 mm, s 2,8 mm → Ø 110 mm, s 5,3 mm	EI 120-U/U
		PROMASTOP®-FC6 Ø 52 mm, s 2,8 mm → Ø 160 mm, s 6,3 mm	
Girpi HTA-E Rohre			
1 × 50	D/W	PROMASTOP®-FC6 Ø 40 mm, s 3,0 mm → Ø 125 mm, s 6,0 mm	EI 60-U/U
1 × 80	D/W	PROMASTOP®-FC6 Ø 40 mm, s 3,0 mm → Ø 125 mm, s 6,0 mm	EI 90-U/U
2 × 50	D/W	PROMASTOP®-FC6 Ø 40 mm, s 3,0 mm → Ø 125 mm, s 6,0 mm	EI 120-U/U
KeKelit Phonex AS Rohre			
1 × 50	D/W	PROMASTOP®-FC6 Ø 58 mm, s 4,0 mm → Ø 160 mm, s 5,3 mm	EI 60-U/U
1 × 80	D/W	PROMASTOP®-FC6 Ø 58 mm, s 4,0 mm → Ø 160 mm, s 5,3 mm	EI 90-U/U
2 × 50	D/W	PROMASTOP®-FC6 Ø 58 mm, s 4,0 mm → Ø 160 mm, s 5,3 mm	EI 120-U/U

Weichschott (mm)	Richtung D...Decke W...Wand	Dimensionsbereich Ø...Rohrdurchmesser (mm) s...Rohrwandstärke (mm)	Klassifizierung
Wavin AS Rohre			
1 × 50	D/W	PROMASTOP®-FC6 Ø 58 mm, s 4,0 mm → Ø 160 mm, s 5,3 mm	EI 60-U/U
1 × 80	D/W	PROMASTOP®-FC6 Ø 58 mm, s 4,0 mm → Ø 160 mm, s 5,3 mm	EI 90-U/U
2 × 50	D/W	PROMASTOP®-FC6 Ø 58 mm, s 4,0 mm → Ø 160 mm, s 5,3 mm	EI 120-U/U
Wavin SiTech+ Rohre			
1 × 50	D/W	PROMASTOP®-FC3 Ø 50 mm, s 1,8 mm → Ø 160 mm, s 4,9 mm	EI 60-U/U
1 × 80	D/W	PROMASTOP®-FC3 Ø 50 mm, s 1,8 mm → Ø 160 mm, s 4,9 mm	EI 90-U/U
2 × 50	D/W	PROMASTOP®-FC3 Ø 50 mm, s 1,8 mm → Ø 160 mm, s 4,9 mm	EI 120-U/U
Marley Silent Rohre			
1 × 50	D/W	PROMASTOP®-FC6 Ø 75 mm, s 2,0 mm → Ø 110 mm, s 3,0 mm	EI 60-U/U
1 × 80	D/W	PROMASTOP®-FC6 Ø 75 mm, s 2,0 mm → Ø 110 mm, s 3,0 mm	EI 90-U/U
2 × 50	D/W	PROMASTOP®-FC6 Ø 75 mm, s 2,0 mm → Ø 110 mm, s 3,0 mm	EI 120-U/U

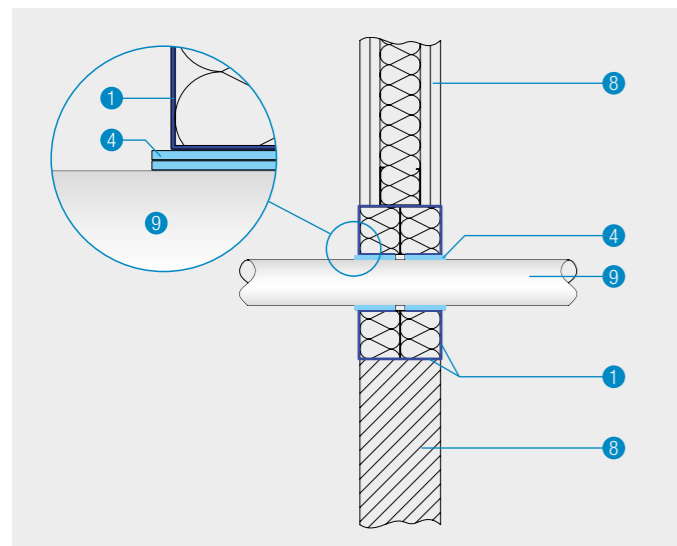
7. Kunststoffrohrabschottung mit PROMASTOP®-CC in Kombination mit PROMASTOP®-W



Detail Q - Kunststoffrohrabschottung in Massivdecke



Detail R - Kunststoffrohrabschottung in Massivwand



Detail S - Kunststoffrohrabschottung in leichter Trennwand und Massivwand

Details Q, R und S

PROMASTOP®-W ist ausschließlich für die eingesetzte Montage geeignet. Rund um die Installationen muss der Platz zur Errichtung einer Abschottung gegeben sein. Nötigenfalls muss bauseitig der erforderliche Platz hergestellt werden.

Das Brandschutzband PROMASTOP®-W darf maximal 5mm aus der Weichschottoberfläche ragen und nicht beschichtet werden. Die Befestigung im Weichschott kann mittels Brandschutzbeschichtung PROMASTOP®-CC, PROMASTOP®-I, PROMASEAL®-A oder PROMASEAL®-AG erfolgen.

Es fällt kein Abfall an, da das Schnittende verwendet werden kann. PROMASTOP®-W wird in der Decke einseitig bündig zur Schottunterkante und bei Wänden beidseitig bündig zur Schottaußenkante montiert. Die Lagenanzahl von PROMASTOP®-W ist unbedingt einzuhalten.

Ringspalt

Bei Weichschotts kann der Ringspalt folgendermaßen hinterfüllt werden:

- mit PROMASTOP®-CC oder PROMASTOP®-I, wenn der Ringspalt ≤ 5 mm groß ist
- mit Mineralwolle (Klasse A1 nach EN 13501-1, Schmelzpunkt ≥ 1.000 °C) mit beidseitiger Abdeckung mit PROMASEAL®-A Brandschutzacrylat ≥ 10mm, wenn der Ringspalt ≤ 10 mm groß ist
- mit Mineralwolle (Klasse A1 nach EN 13501-1, Schmelzpunkt ≥ 1.000 °C) mit beidseitiger Abdeckung mit PROMASEAL®-AG Brandschutzacrylat ≥ 10 mm, wenn der Ringspalt ≤ 20 mm groß ist

7.1 Kunststoffrohre ohne Dämmung

Tabelle 12

Die Rohrwerkstoffe, Dimensionen, Einbausituationen und Klassifizierungen sind Tabelle 12 zu entnehmen.

Tabelle 12 - Übersicht Rohrwerkstoffe, Dimensionen, Einbausituationen und Klassifizierungen

Weichschott (mm)	Richtung D...Decke W...Wand	Dimensionsbereich Ø...Rohrdurchmesser (mm) s...Rohrwandstärke (mm)	Lagenanzahl Ø...Rohrdurchmesser (mm) L...Lagen (Wrap)	Klassifizierung
PE-HD, ABS, SAN und PVC Rohre				
2×50	D/W	Ø 32mm, s2,0mm → Ø 160mm, s14,6mm	Ø 32 - 63mm → L 1 Ø 64 - 110mm → L 2 Ø 111 - 125mm → L 3 Ø 126 - 160mm → L 4	EI120-U/C
PP-H und PP-R Rohre				
2×50	W	Ø 20mm, s2,8mm → Ø 160mm, s14,6mm		EI60-U/C
2×50	D	Ø 20mm, s2,8mm → Ø 160mm, s14,6mm	Ø 20 - 63mm → L 1	EI90-U/C
2×50	W	Ø 20mm, s2,8mm → Ø 160mm, s14,6mm	Ø 64 - 110mm → L 2	EI90-U/C
2×50	W	Ø 32mm, s1,8mm → Ø 160mm, s14,6mm	Ø 111 - 125mm → L 3	EI120-U/C
2×50	D	Ø 20mm, s1,8mm → Ø 160mm, s14,6mm	Ø 126 - 160mm → L 4	EI120-U/C
PVC-U Rohre				
2×50	D/W	Ø 32mm, s2,0mm → Ø 160mm, s14,6mm	Ø 32 - 63mm → L 1 Ø 75 - 110mm → L 2 Ø 111 - 125mm → L 3 Ø 140 - 160mm → L 4	EI120-U/C
2×50	D	Ø 32,5mm, s3,0mm	Ø 32mm → L 1	EI90-U/U
Poloplast POLOKAL NG Rohre				
2×50	W	Ø 32mm, s1,8mm → Ø 160mm, s4,9mm	Ø 32 - 63mm → L 3 Ø 75 - 90mm → L 4	EI90-U/U
2×50	D	Ø 32mm, s1,8mm → Ø 125mm, s3,9mm	Ø 110 - 125mm → L 5 Ø 140 - 160mm → L 6	EI90-U/U
Poloplast POLOKAL XS Rohre				
2×50	D/W	Ø 32mm, s1,8mm → Ø 160mm, s4,9mm	Ø 32 - 63mm → L 3 Ø 75 - 90mm → L 4 Ø 110 - 125mm → L 5 Ø 140 - 160mm → L 6	EI90-U/U
Poloplast POLOKAL 3S Rohre				
2×50	W	Ø 75mm, s3,8mm → Ø 160mm, s7,5mm	Ø 75 - 90mm → L 4	EI90-U/U
2×50	D	Ø 75mm, s3,8mm → Ø 125mm, s5,3mm	Ø 110 - 125mm → L 5 Ø 140 - 160mm → L 6	EI90-U/U
Geberit Silent dB20 Rohre				
2×50	W	Ø 56mm, s3,2mm → Ø 160mm, s7,0mm	Ø 16 - 63mm → L 3 Ø 75 - 90mm → L 4	EI90-U/U
2×50	D	Ø 56mm, s3,2mm → Ø 110mm, s6,0mm	Ø 110 - 125mm → L 5 Ø 140 - 160mm → L 6	EI90-U/U
Kelit KETRIX Rohre				
2×50	D/W	Ø 20mm, s2,8mm → Ø 160mm, s14,6mm	Ø 20 - 63mm → L 1 Ø 64 - 110mm → L 2 Ø 111 - 125mm → L 3 Ø 126 - 160mm → L 4	EI90-U/C
PE-X Rohre				
2×50	D/W	Ø 16mm, s2,2mm → Ø 63mm, s8,6mm	Ø 16 - 63mm → L 1	EI90-U/C

7.2 Kunststoffrohre mit brennbarer Dämmung

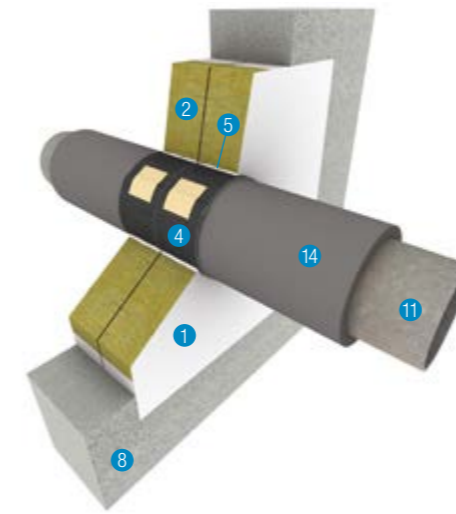
Tabelle 13

Die Rohrwerkstoffe, Dimensionen, Einbausituationen und Klassifizierungen sind Tabelle 13 zu entnehmen.

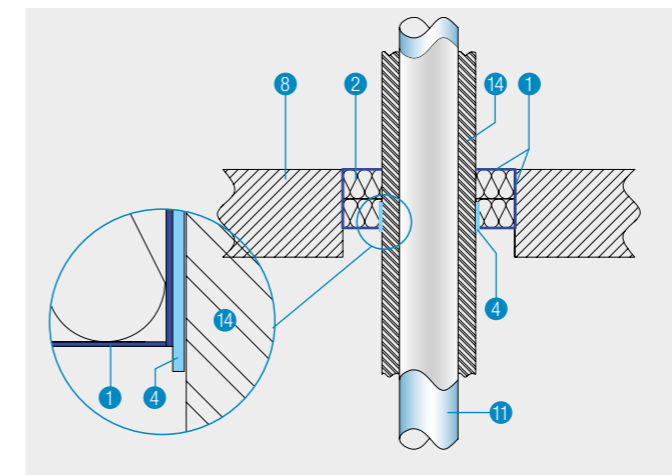
Tabelle 13 - Übersicht Rohrwerkstoffe, Dimensionen, Einbausituationen und Klassifizierungen

Weichschott (mm)	Richtung D...Decke W...Wand	Dimensionsbereich Ø...Rohrdurchmesser (mm) d...Dämmdicke (mm)	Lagenanzahl Ø...Rohrdurchmesser (mm) L... Lagen (Wrap)	Klassifizierung
PP-H und PP-R Rohre				
2x50	D/W	Ø20 mm, d6,0 mm → Ø110 mm, d32,0 mm		EI 90-U/C mit brennbarer Dämmung B-s3, d0
2x50	W	Ø20 mm, d4,0 mm → Ø32 mm, d13,0 mm	Ø 20 - 63 mm → L 1 Ø 64 - 110 mm → L 2	EI 90-U/C mit brennbarer Dämmung E
2x50	D	Ø20 mm, d4,0 mm → Ø32 mm, d13,0 mm		EI 120-U/C mit brennbarer Dämmung E
Kelit KETRIX Rohre				
2x50	W	Ø20 mm, d6,0 mm → Ø160 mm, d32,0 mm	Ø 20 - 63 mm → L 1 Ø 64 - 110 mm → L 2	EI 90-U/C mit brennbarer Dämmung B-s3, d0
2x50	D	Ø20 mm, d6,0 mm → Ø160 mm, d32,0 mm	Ø 111 - 125 mm → L 3 Ø 126 - 160 mm → L 4	EI 120-U/C mit brennbarer Dämmung B-s3, d0
PE-X Rohre				
2x50	W	Ø16 mm, d6,0 mm → Ø63 mm, d32,0 mm		EI 120-U/C mit brennbarer Dämmung B-s3, d0
2x50	D	Ø16 mm, d6,0 mm → Ø63 mm, d32,0 mm	Ø 16 - 63 mm → L 1	EI 90-U/C mit brennbarer Dämmung B-s3, d0
2x50	D/W	Ø16 mm, d4,0 mm → Ø25 mm, d13,0 mm		EI 120-U/C mit brennbarer Dämmung E

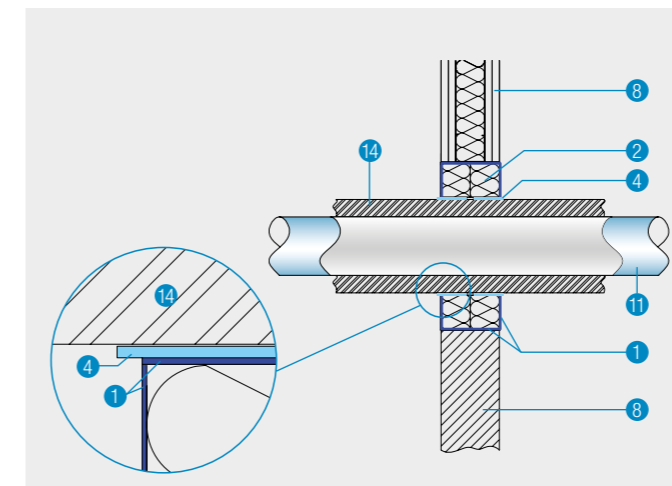
8. Abschottung von Alu-Verbundrohren mit brennbarer Dämmung mit PROMASTOP®-CC in Kombination mit PROMASTOP®-W



Detail T - Alu-Verbundrohrabschottung in Massivwand



Detail U - Alu-Verbundrohrabschottung in Massivdecke



Detail V - Alu-Verbundrohrabschottung in leichter Trennwand und Massivwand

Details T, U und V

Bei Wand- und Deckenanwendung sind im Weichschott beiderseits Brandschutzbänder zu befestigen, bei Pipeline Radopress-Rohren ist bei Deckenanwendung eine unterseitige Anbringung ausreichend. Das Brandschutzband PROMASTOP®-W darf maximal 5 mm aus der Weichschottoberfläche ragen und nicht beschichtet werden. Die Befestigung im Weichschott kann mittels PROMASTOP®-CC oder PROMASEAL®-AG erfolgen.

Aluverbundwerkstoffrohre mit brennbarer Dämmung (Dicke 6 bis 32 mm, Klasse B-s3, d0 nach EN 13501-1 oder höherwertig z.B. aus Kautschuk / Dicke 4 bis 9 mm bzw. 13 mm, Klasse E nach EN 13501-1 z.B. aus PE) können in Verbindung mit dem Brandschutzband PROMASTOP®-W abgeschottet werden. Die brennbare Dämmung wird zentriert des Weichschotts eingebaut und muss mindestens eine Gesamtlänge von 500 mm aufweisen. Die Ausführung dieser Dämmung erfolgt nach LS oder CS bei Dämmungen der Klasse B-s3, d0, nach CS bei Dämmungen der Klasse E.

Die Rohre müssen auf beiden Seiten von Wänden bzw. von der Oberseite der Deckenkonstruktion in einem Abstand von ≤250 mm abgehängt/abgestützt werden.

Tabelle 14

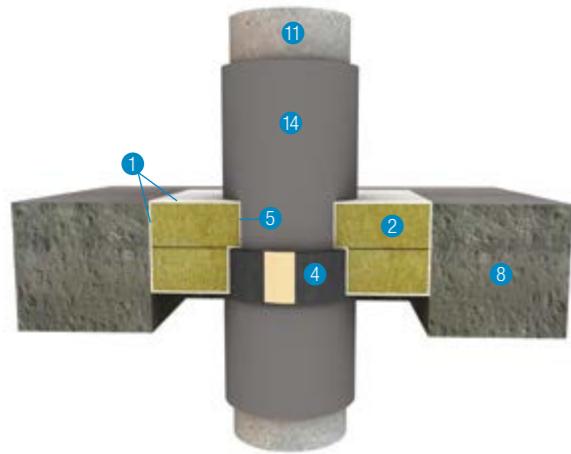
Die Rohrwerkstoffe, Dimensionen, Einbausituationen und Klassifizierungen sind Tabelle 14 zu entnehmen.

Tabelle 14 - Übersicht Rohrwerkstoffe, Dimensionen, Einbausituationen und Klassifizierungen

Weichschott (mm)	Richtung D...Decke W...Wand	Dimensionsbereich Ø...Rohrdurchmesser (mm) d...Dämmdicke (mm)	L...Lagenanzahl (Wrap)	Klassifizierung
Geberit MePla Rohre				
2×50	D/W	Ø 16 mm, d 6,0 mm → Ø 75 mm, d 32,0 mm	1	EI 90-U/C mit brennbarer Dämmung B-s3, d0
2×50	W	Ø 16 mm, d 4,0 mm → Ø 75 mm, d 13,0 mm	1	EI 90-U/C mit brennbarer Dämmung E
2×50	D	Ø 16 mm, d 4,0 mm → Ø 75 mm, d 13,0 mm	1	EI 120-U/C mit brennbarer Dämmung E
Geberit PushFit Rohre				
2×50	D/W	Ø 16 mm, d 6,0 mm → Ø 25 mm, d 32,0 mm	1	EI 120-U/C mit brennbarer Dämmung B-s3, d0
Pipelife Radopress Rohre				
2×50	D/W	Ø 16 mm, d 6,0 mm → Ø 63 mm, d 32,0 mm	1	EI 120-U/C mit brennbarer Dämmung B-s3, d0
2×50	D/W	Ø 16 mm, d 4,0 mm → Ø 32 mm, d 9,0 mm	1	EI 120-U/C mit brennbarer Dämmung E
Rehau Rautitan stabil Rohre				
2×50	W	Ø 16,2 mm, d 6,0 mm → Ø 40 mm, d 32,0 mm	1	EI 120-U/C mit brennbarer Dämmung B-s3, d0
2×50	D	Ø 16,2 mm, d 6,0 mm → Ø 40 mm, d 32,0 mm	1	EI 90-U/C mit brennbarer Dämmung B-s3, d0
2×50	D/W	Ø 16,2 mm, d 4,0 mm → Ø 25 mm, d 13,0 mm	1	EI 90-U/C mit brennbarer Dämmung E
Viega Raxofix/Sanfix Rohre				
2×50	W	Ø 16 mm, d 6,0 mm → Ø 63 mm, d 32,0 mm	1	EI 120-U/C mit brennbarer Dämmung B-s3, d0
2×50	D	Ø 20 mm, d 6,0 mm → Ø 65 mm, d 32,0 mm	1	EI 90-U/C mit brennbarer Dämmung B-s3, d0
Viega Raxinox Rohre				
2×50	D	Ø 16 mm, d 4,0 mm → Ø 20 mm, d 25,0 mm	1	EI 120-U/C mit brennbarer Dämmung E
Uponor MLC pipe Rohre				
2×50	D/W	Ø 14 mm, d 6,0 mm → Ø 75 mm, d 32,0 mm bzw. mit zusätzlicher Dämmung (LS Konfiguration, beidseitig 200 mm) bis Ø 110 mm, d 32,0 mm	1	EI 90-U/C mit brennbarer Dämmung B-s3, d0
2×50	D/W	Ø 16 mm, d 4,0 mm → Ø 25 mm, d 13,0 mm	1	EI 90-U/C mit brennbarer Dämmung E
Uponor UNI pipe Rohre				
2×50	D/W	Ø 16 mm, d 6,0 mm → Ø 32 mm, d 32,0 mm	1	EI 90-U/C mit brennbarer Dämmung B-s3, d0
2×50	W	Ø 16 mm, d 4,0 mm → Ø 25 mm, d 10,0 mm	1	EI 90-U/C mit brennbarer Dämmung E
2×50	D	Ø 16 mm, d 4,0 mm → Ø 25 mm, d 10,0 mm	1	EI 120-U/C mit brennbarer Dämmung E

Weichschott (mm)	Richtung D...Decke W...Wand	Dimensionsbereich Ø...Rohrdurchmesser (mm) d...Dämmdicke (mm)	L...Lagenanzahl (Wrap)	Klassifizierung
Kelit KELOX Rohre				
2×50	D/W	Ø 14 mm, d 6,0 mm → Ø 75 mm, d 32,0 mm	1	EI 90-U/C mit brennbarer Dämmung B-s3, d0
2×50	W	Ø 14 mm, d 4,0 mm → Ø 32 mm, d 13,0 mm	1	EI 90-U/C mit brennbarer Dämmung E
2×50	D	Ø 14 mm, d 4,0 mm → Ø 32 mm, d 13,0 mm	1	EI 120-U/C mit brennbarer Dämmung E
Kelit HIT K06 Rohre				
2×50	W	Ø 20 mm, d 6,0 mm → Ø 63 mm, d 32,0 mm	1	EI 90-U/C mit brennbarer Dämmung B-s3, d0
		Ø 63 mm, d 32,0 mm → Ø 90 mm, d 32,0 mm	2	
2×50	D	Ø 20 mm, d 6,0 mm → Ø 90 mm, d 32,0 mm	1	EI 90-U/C mit brennbarer Dämmung B-s3, d0
Kelit KETRIX Tri01 Rohre				
2×50	W	Ø 20 mm, d 6,0 mm → Ø 63 mm, d 32,0 mm	1	EI 90-U/C mit brennbarer Dämmung B-s3, d0
		Ø 63 mm, d 32,0 mm → Ø 90 mm, d 32,0 mm	2	
2×50	D	Ø 20 mm, d 6,0 mm → Ø 90 mm, d 32,0 mm	1	EI 120-U/C mit brennbarer Dämmung B-s3, d0

9. Abschottung nichtbrennbarer Rohrwerkstoffe mit brennbarer Dämmung mit PROMASTOP®-CC in Kombination mit PROMASTOP®-W



Detail W - Nichtbrennbare Rohrwerkstoffe mit brennbaren Streckenisolierungen

9.1 Stahlrohre

Tabelle 15

Die Ergebnisse sind ebenso anwendbar für Metallrohre mit einer niedrigeren Wärmeleitfähigkeit $\lambda \leq 58 \text{ W/mK}$ und einem Schmelzpunkt $\geq 1100^\circ\text{C}$ (z.B. Edelstahl, Gusseisen, Nickellegierungen).

Tabelle 15 - Klassifizierung Stahlrohre

Stahlrohre mit brennbarer Dämmung und PROMASTOP®-W Ø...Rohrdurchmesser s...Rohrwandstärke d...Dämmdicke L...Lagen (Wrap)	PROMASTOP®-CC 2 × 50 mm	
	Wand	Decke
Ø 15 mm, d 9,0 mm → Ø 108 mm, d 32,0 mm L1	EI 90-U/C	EI 90-U/C

Detail W

Stahl- und Kupferrohre (und deren Stellvertreter) mit brennbarer Dämmung (Dicke 6 bis 32 mm, Klasse B-s3, d0 nach EN 13501-1 oder höherwertig z.B. aus Kautschuk) können in Verbindung mit dem Brandschutzband PROMASTOP®-W abgeschottet werden.

Bei Wandanwendung sind im Weichschott beiderseits Brandschutzbänder zu befestigen, bei Deckenanwendungen nur unterseitig. Das Brandschutzband PROMASTOP®-W darf maximal 5 mm aus der Weichschottoberfläche ragen. Die Befestigung im Weichschottsystem kann mittels PROMASTOP®-CC oder PROMASEAL®-AG erfolgen. Die Stirnseiten von PROMASTOP®-W dürfen nicht bestrichen werden. Die Rohre müssen auf beiden Seiten von Wänden bzw. von der Oberseite der Deckenkonstruktion in einem Abstand von $\leq 250 \text{ mm}$ abgestützt/abgehängt werden.

9.2 Kupferrohre

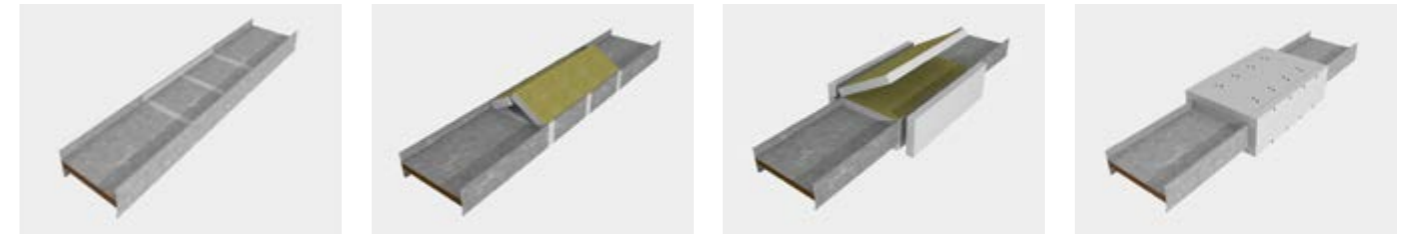
Tabelle 16

Ergebnisse von Kupferrohrleitungen können auf Stahlrohre und deren Stellvertreter übertragen werden, jedoch nicht umgekehrt, bzw. für Rohre mit $\lambda \leq 380 \text{ W/mK}$ und Schmelzpunkt $\geq 1083^\circ\text{C}$.

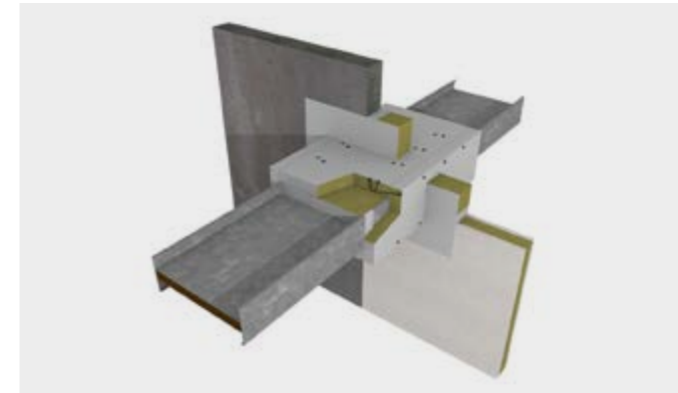
Tabelle 16 - Klassifizierung Kupferrohre

Kupferrohre mit brennbarer Dämmung und PROMASTOP®-W Ø...Rohrdurchmesser s...Rohrwandstärke d...Dämmdicke L...Lagen (Wrap)	PROMASTOP®-CC 2 × 50 mm	
	Wand	Decke
Ø 15 mm, d 9,0 mm → Ø 88,9 mm, d 32,0 mm L1	EI 90-U/C	EI 90-U/C

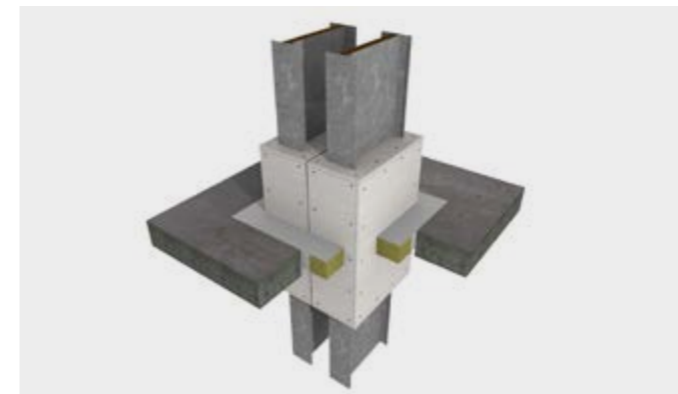
10. Abschottung von Canalis® KTA Schienenverteilern mit PROMASTOP®-CC



Detail X - Herstellung der Abschottung



Detail Y - Bekleidung eines Schienenverteilers



Detail Z - Einzelne Bekleidung der Schienenverteiler im Nullabstand mit PROMATECT®-H im Weichschott

PROMASTOP®-CC dient unter anderem der Abschottung von Canalis® KTA Schienenverteilern in horizontaler und vertikaler Ausrichtung in Leichtbau- und Massivkonstruktionen.

Die Bauteile (Tragkonstruktionen) müssen gemäß EN 13501-2 für die geforderte Feuerwiderstandsdauer klassifiziert sein. Die Klassifizierung gilt ausschließlich für Schienenverteiler vom Typ Canalis® KTA 800 A bis 4000 A.

Abhängung

Die Schienenverteiler müssen auf beiden Seiten der Wände bzw. von der Oberseite der Deckenkonstruktion in einem Abstand von $\leq 750 \text{ mm}$ abgestützt/abgehängt werden.

Massivdecke

Die Decke muss $\geq 150 \text{ mm}$ dick sein und eine Dichte von $\geq 450 \text{ kg/m}^3$ aufweisen.

Massivwand

Die Wand muss $\geq 100 \text{ mm}$ dick sein und eine Dichte von $\geq 450 \text{ kg/m}^3$ aufweisen.

Leichte Trennwand

Die Wand muss $\geq 100 \text{ mm}$ dick sein und aus Holz- oder Metallständern, die auf beiden Seiten mit mindestens zwei Lagen aus 12,5 mm dicken Brandschutzplatten beplankt sind, bestehen (andere Plattendicken zulässig, Mindestdicke beachten). Bei Holzständerwänden muss ein Mindestabstand von 100 mm von der Abschottung zu jedem Holzständer eingehalten werden, der Hohlraum zwischen Ständer und Abdichtung muss mit mindestens 100 mm Dämmmaterial der Klasse A1 oder A2 (entsprechend EN 13501-1) gefüllt werden.

Details X und Y

Die Mineralwollplatten (nichtbrennbar, Klasse A1 nach EN 13501-1, Schmelzpunkt $\geq 1.000^\circ\text{C}$, Dicke $\geq 250 \times 50 \text{ mm}$) sind mit PROMASTOP®-CC an den Schnittkanten, den Plattenstößen und den äußeren Oberflächen zu beschichten. Die geforderte Trockenschichtdicke von PROMASTOP®-CC für die Abschottung von Canalis® KTA Schienenverteilern ist $\geq 0,7 \text{ mm}$. Umlaufend der Schienenverteiler sind zusätzlich drei Streifen aufzumalen und die Platten daran festzukleben. Anschließend sind die Mineralwollplatten durch handelsübliche Metallnägeln (Länge $\geq 70 \text{ mm}$) zu sichern. Die Länge der Abschottung beträgt $\geq 800 \text{ mm}$ (100 mm Weichschott + $\geq 700 \text{ mm}$ an zusätzlicher Abschottung).

Detail Z

Wird die Abschottung aus PROMATECT®-H Brandschutzplatten gebaut, kann diese zentriert in die Abschottung geführt werden. Diese Abschottung ist ausschließlich vertikal klassifiziert.

Tabelle 17

Der Feuerwiderstand für Abschottungen von Canalis® KTA-Schienenverteilern mit PROMASTOP®-CC ist Tabelle 17 zu entnehmen.

Tabelle 17 - Feuerwiderstand in Abhängigkeit zum Schottaufbau mit PROMASTOP®-CC

Einbausituation	PROMASTOP®-CC Fläche	
	Wand	Decke
Massivdecke	$\leq 3,75 \text{ m}^2$	
Massivwand	$\leq 3,75 \text{ m}^2$	
Leichte Trennwand	$\leq 3,75 \text{ m}^2$	
	Klassifizierung	
	Wand	Decke
Canalis® KTA 800 A bis 4000 A mit PROMASTOP®-CC	EI 120	EI 90
Canalis® KTA 800 A bis 4000 A mit PROMASTOP®-CC und PROMASTOP®-H	-	EI 90

11. Angaben zum Mindestabstand mit PROMASTOP®-CC

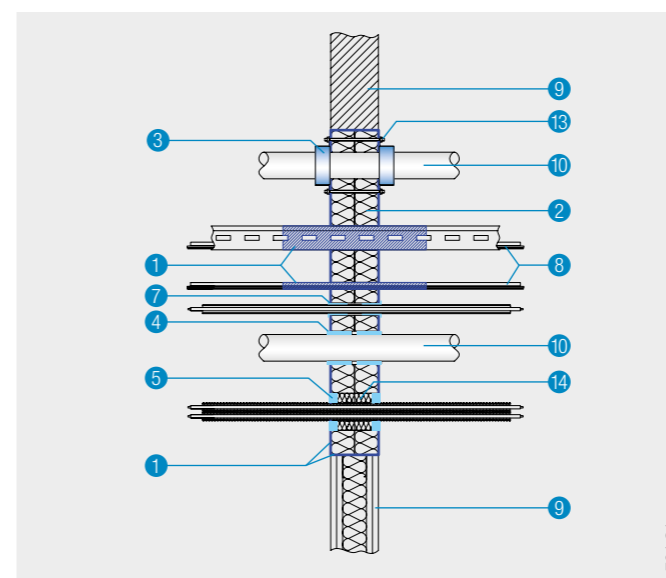
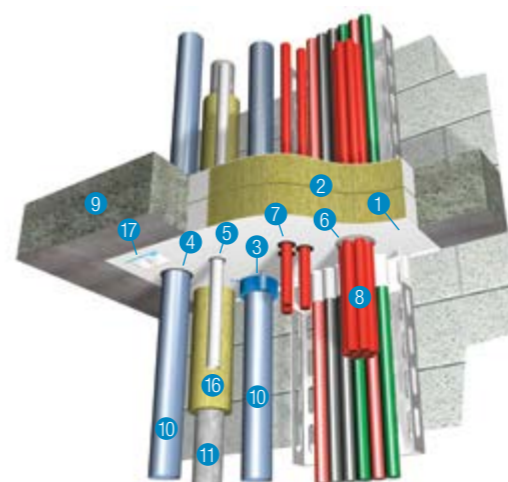
Tabelle 18

Für die Herstellung von fachgerechten Leistungen ist ausreichend Platz vorzusehen. Aus arbeitstechnischen und physikalischen Gründen empfehlen wir bei der Planung Mindestabstände von 100mm zwischen Belegungskörpern und Tragkonstruktion/Bauteilleibung einzuhalten.

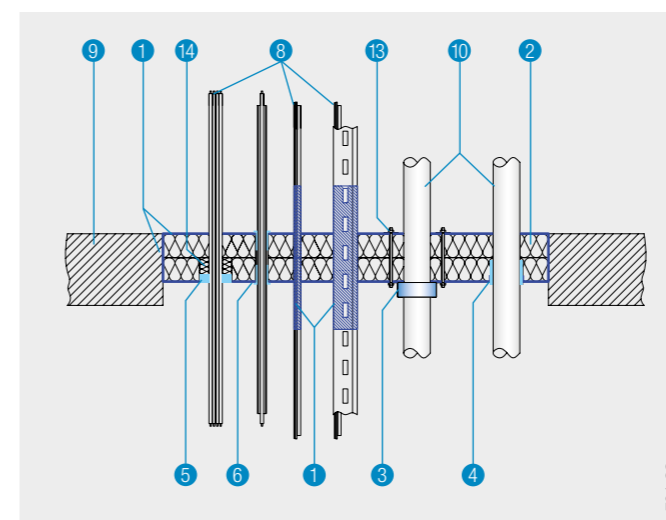
Ist dies auf der Baustelle situationsbedingt unmöglich, sind die erlaubten Mindestabstände Tabelle 18 zu entnehmen.

Tabelle 18 - Mindestabstand

Objekt	Mindestabstand (mm)
Nichtbrennbare Dämmung – Nichtbrennbare Dämmung	0
Nichtbrennbare Dämmung – Tragkonstruktion/Bauteilleibung	0
Nichtbrennbare Dämmung – PROMASTOP®-IM CJ21	0
Nichtbrennbare Dämmung – PROMATECT®-Kanäle	0
Nichtbrennbare Dämmung – PROMASTOP®-FC	0
Kabel, Kabeltrassen – Tragkonstruktion/Bauteilleibung	0
Kabel, Kabeltrassen – Kabel, Kabeltrassen	0
Kabel, Kabeltrassen – PROMASTOP®-FC	0
Kabel, Kabeltrassen – PROMASTOP®-IM CJ21	0
PROMASTOP®-FC – PROMASTOP®-FC	0
PROMASTOP®-FC – PROMASTOP®-IM CJ21	0
PROMASTOP®-FC – PROMASEAL®-A	0
PROMASTOP®-FC – PROMASEAL®-AG	0
PROMASTOP®-FC – PROMATECT®-Kanäle	0
PROMASTOP®-FC – Tragkonstruktion/Bauteilleibung	0
PROMASTOP®-W – Nichtbrennbare Dämmung	0
PROMASTOP®-W – PROMASTOP®-W	0
PROMASTOP®-W – PROMASTOP®-IM CJ21	20
PROMASTOP®-W – PROMASTOP®-FC	0
PROMASTOP®-W – PROMATECT®-Kanäle	30
PROMASTOP®-W – PROMASEAL®-A	0
PROMASTOP®-W – PROMASEAL®-AG	0
PROMASTOP®-W – Tragkonstruktion/Bauteilleibung	0
PROMASTOP®-IM CJ21 – PROMASTOP®-IM CJ21	0
PROMASTOP®-IM CJ21 – PROMASEAL®-A	0
PROMASTOP®-IM CJ21 – PROMASEAL®-AG	0
PROMASTOP®-IM CJ21 – Tragkonstruktion/Bauteilleibung	0
Zwischen allen nicht weiter definierten Objekten	100



Detail A - Kombischott in leichter Trennwand und Massivwand



Detail B - Kombischott in Massivdecke

Positionsliste

- 1 PROMASTOP®-I
- 2 Mineralwolle, gemäß Tabelle 1
- 3 PROMASTOP®-FC
- 4 PROMASTOP®-W
- 5 PROMASEAL®-AG
- 6 PROMASEAL®-A
- 7 PROMASTOP®-IM CJ21
- 8 Kabel, Kabelbündel
- 9 Tragkonstruktion
- 10 Kunststoffrohre
- 11 Nichtbrennbare Rohrwerkstoffe
- 12 Alu-Verbundrohre
- 13 Gewindestangen (M6 oder M8), Spiralschrauben, Federklappdübel, ...
- 14 Mineralwollhinterfüllung, Raumgewicht $\geq 40 \text{ kg/m}^3$
- 15 Brennbare Dämmung
- 16 Nichtbrennbare Streckenisolierung
- 17 Kennzeichnungsschild

Nachweise: ETA-14/0446, KB 13061207-A, Rev1

Kundennutzen

- Schnelle und einfache Montage in Wand- und Deckenkonstruktionen
- Nassfilmstärke 1,3 mm auf Mineralwollplatte (=Trockenfilmstärke von 1,0 mm)
- Verarbeitung mit Pinsel, Rolle, Spachtel oder Airless Gerät möglich
- PROMASTOP®-I Weichabschottungen können mit unterschiedlichsten Beschichtungssystemen und Farben zu dekorativen Zwecken oder gegebenen Umwelteinflüssen beschichtet werden

1. Montageablauf

- Bei leichter Trennwand ist eine Leibungsausbildung auszuführen, siehe nachstehende Beschreibung (Detail D).
- Es sind Platten aus nichtbrennbarer (A1 nach EN 13501-1) Mineralwolle, mit einem Schmelzpunkt von $\geq 1000^\circ\text{C}$ und einem Raumgewicht von $\geq 140 \text{ kg/m}^3$, wenn nicht anders definiert (siehe Tabelle 1), zu verwenden.
- Abstand bei Doppellage zwischen den Mineralwollplatten: $\geq 0 \text{ mm}$
- Die Mineralwollplatten müssen an der jeweiligen Schottaußenseite sowie den Stoß- und Schnittkanten mit PROMASTOP®-I beschichtet werden. Die flächigen Innenseiten der Mineralwollplatten bleiben unbeschichtet.
- PROMASTOP®-I liquid weist einen Verbrauch von $1,8 \text{ kg/m}^2$, PROMASTOP®-I paste von $1,85 \text{ kg/m}^2$ auf.
- Verbliebene Spalten und Zwischenräume sind mit Mineralwolle auszustopfen und mit PROMASTOP®-I paste zu beschichten oder mit PROMASEAL®-A auszufüllen.
- Eine Beschichtung der angrenzenden Wand- und Deckenfläche ist nicht erforderlich.
- Deckenabschottungen sind gegen Betreten zu sichern.
- Das Schott ist zu kennzeichnen.

Details A und B

Kombischotts können durch Massivwände und -decken geführt werden.

Tabelle 1 - Geprüfte und zugelassene Mineralwolle

Hersteller	Bezeichnung
Rockwool	RP-XV, Hardrock II, Rockwool Paneel 755
Knauf Insulation	Knauf Insulation Fire-tek BD 916
Paroc OY AB	Pyrotech slab 140 – 180, Paroc Pro Roof Slab
Isover	Orsil T-N

Tabelle 1

In Tabelle 1 ist die im System geprüfte und zugelassene Mineralwolle (Raumdichte $\geq 140 \text{ kg/m}^3$, Schmelzpunkt $\geq 1000^\circ\text{C}$, Klasse A1 nach EN 13501-1) aufgelistet.

Detail C

In Detail C sind drei Möglichkeiten zum Einbau von einem Mineralwollschott in Massivdeckenkonstruktionen $\geq 100 \text{ mm}$ dargestellt:

- Bündig mit der Deckenoberkante
- Bündig mit der Deckenunterkante
- Beide Mineralwollplatten bündig mit der Decken- und Bodenkante

Detail D

Die Abschottung darf in Wänden und Decken gemäß Tabelle 2 eingebaut werden.

Bei leichter Trennwand gibt es folgende Möglichkeiten der Leibungsbauweise:

- Ist ein umlaufendes Metallprofil vorhanden, kann auf die Leibungsbauweise verzichtet werden.
- Ist ein Metallprofil vorhanden, wird dieses zur Leibungsbauweise verwendet und die verbleibenden offenen Seiten werden mit Platten der anliegenden Wandbekleidung verkleidet, um einen Rahmen zu erhalten.

2. Einsatzbereich

Die Bauteile (Tragkonstruktionen) müssen gemäß EN 13501-2 für die geforderte Feuerwiderstandsdauer klassifiziert sein.

Leichte Trennwand

Die Wand muss $\geq 100 \text{ mm}$ dick sein und aus Holz- oder Metallständern, die auf beiden Seiten mit mindestens 2 Lagen 12,5 mm dicken Brandschutzplatten verkleidet sind, bestehen (andere Plattenstärken zulässig, Mindestdicke beachten). Bei Holzständerwänden muss ein Mindestabstand von 100 mm von der Abschottung zu jedem Holzständer eingehalten werden, und der Hohlraum zwischen Ständer und Abschottung muss mit mindestens 100 mm Dämmmaterial der Klasse A1 oder A2 (entspricht EN 13501-1) gefüllt werden. Eine gesonderte Leibungsbauweise ist nicht erforderlich.

Massivwand

Die Wand in Massivbauweise muss $\geq 100 \text{ mm}$ dick sein und eine Dichte von $\geq 450 \text{ kg/m}^3$ aufweisen. Prüfergebnisse, die mit einer Massiv-Normtragkonstruktion erzielt wurden, gelten für raumabschließende Bauteile aus Beton oder Mauerwerk mit der gleichen oder größeren Dicke und Dichte als der geprüften.

Die Klassifikationen der Ergebnisse in leichten Trennwänden können für Massivwandkonstruktion, deren Dicke und Dichte größer der der geprüften Konstruktion sind, angewendet werden.

Massivdecke

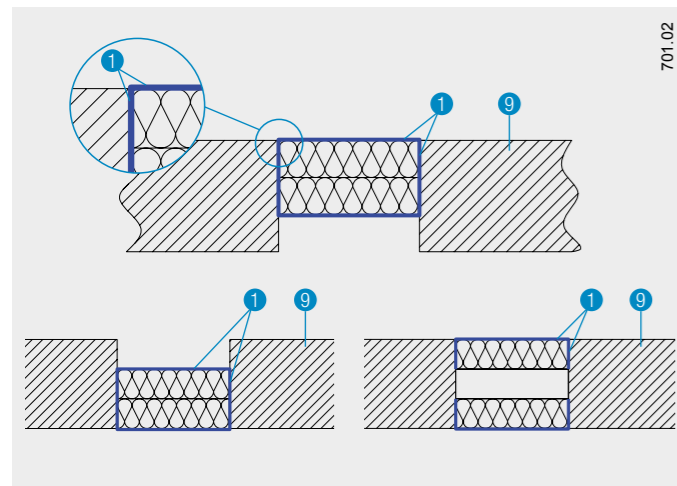
Die Decke muss $\geq 150 \text{ mm}$ dick sein und eine Dichte von $\geq 450 \text{ kg/m}^3$ aufweisen.

Brettsper Holz wand

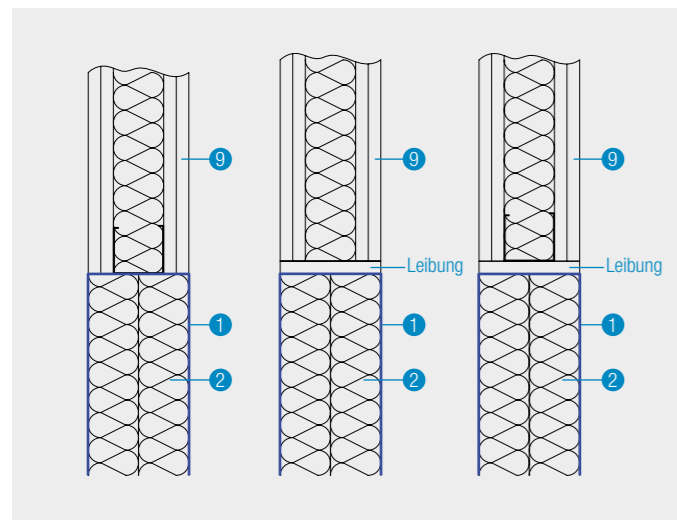
Die Brettsper Holz wand muss unbeplankt $\geq 140 \text{ mm}$ dick sein.

Schacht wand

Diese ist als einseitig beplankte Schacht wand auf Metallständern definiert, deren Plattengesamtdicke entsprechend der Feuerwiderstandsdauer ≥ 30 bis $\geq 50 \text{ mm}$ sein und aus mindestens zwei Lagen bestehen muss.



Detail C - Positionsmöglichkeiten von Mineralwollplatten



Detail D - Leibungsbauweise bei leichter Trennwand

Tabelle 2

In Tabelle 2 sind die maximal geprüften und zugelassenen Abschottungsgrößen sowie die verschiedenen Einbausituationen ersichtlich. Die maximalen Abmessungen sind zu beachten und dürfen nicht überschritten werden.

Tabelle 2 - Einsatzbereich, maximale Abschottungsgröße und Feuerwiderstandsklasse (Leerschott)

Tragkonstruktion	Mineralwolle 2 x 50 mm	Feuerwiderstandsklasse
Leichte Trennwand	$\leq 1,44 \text{ m}^2$	EI 120
Massivwand	$\leq 1,44 \text{ m}^2$	EI 120
Massivdecke	$\leq 1,44 \text{ m}^2$	EI 90

Brettsper Holz decke

Die Brettsper Holz decke muss unbeplankt $\geq 140 \text{ mm}$ dick sein.

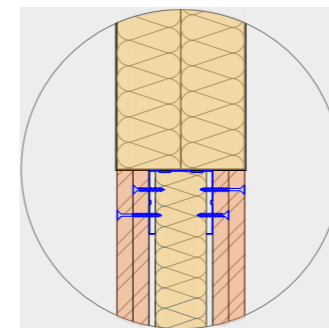
Abgehängte Decke

Die Gesamtdicke der Platten muss $\geq 100 \text{ mm}$ dick sein und aus mindestens zwei Lagen bestehen.

Übersicht der Kombinationen von Weichschotts mit Tragkonstruktionen

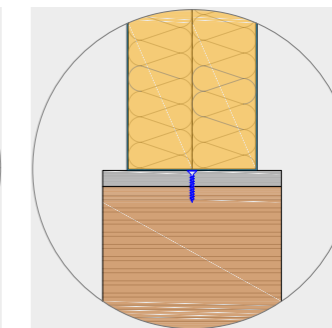
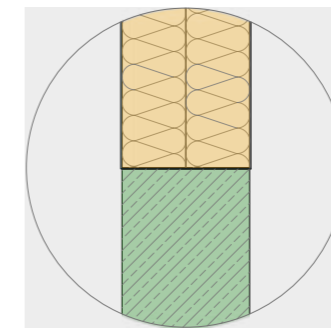
Je nach Wand- oder Deckenkonstruktion gibt es unterschiedliche Kombinationsmöglichkeiten für Weichschotts und Tragkonstruktionen.

PROMASTOP®-I in Wänden



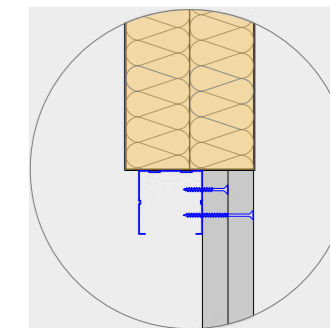
Leichte Trennwand / Massivwand $\geq 100 \text{ mm}$

Maximale Abschottungsgröße
- 2 x 50 mm Mineralwollplatten = 1,44 m² (EI 120)



Brettsper Holz wand $\geq 140 \text{ mm}$

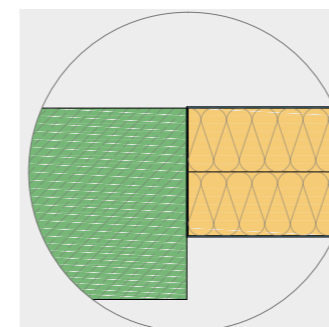
Maximale Abschottungsgröße
- allgemein = 2,60 m² (EI 90)



Schacht wand $\geq 2 \times 20 \text{ mm}$

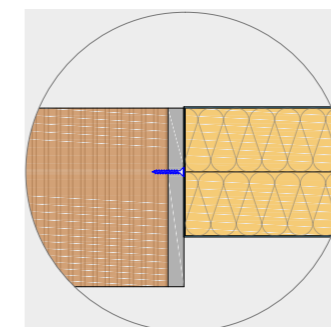
Maximale Abschottungsgröße
- allgemein = 0,60 m² (EI 90)

PROMASTOP®-I in Decken



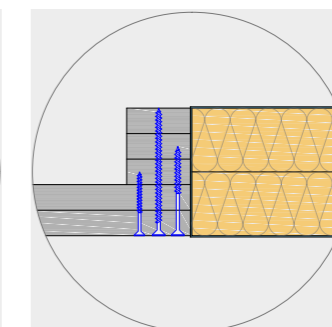
Massivdecke $\geq 150 \text{ mm}$

Maximale Abschottungsgröße
- 2 x 50 mm Mineralwollplatten = 1,44 m² (EI 120)



Brettsper Holz decke $\geq 140 \text{ mm}$

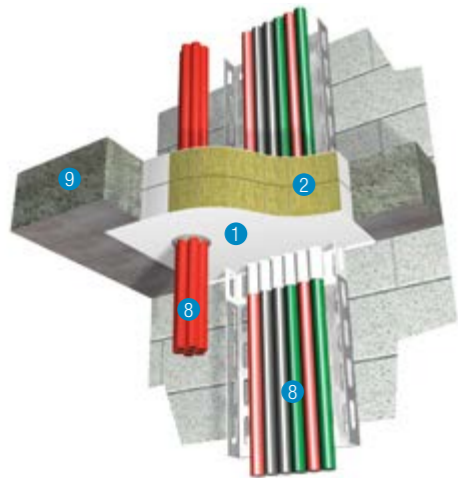
Maximale Abschottungsgröße
- allgemein = 2,60 m² (EI 90)



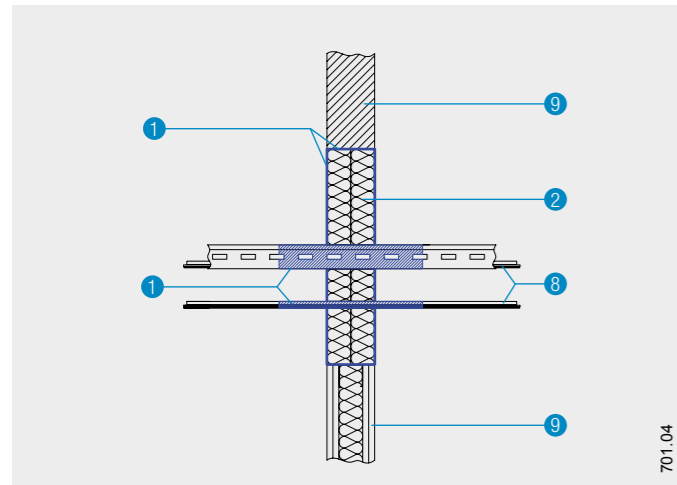
Abgehängte Decke $\geq 2 \times 20 \text{ mm}$

Maximale Abschottungsgröße
- allgemein = 0,72 m² (EI 90)

3. Kabelabschottung mit PROMASTOP®-I



Detail E - Kabelabschottung in Massivdecke



Detail F - Kabelabschottung in leichter Trennwand und Massivwand

Details E und F

Durch eine PROMASTOP®-I-Abschottung können Einzelkabel, Kabelbündel, Kabelschläuche, Kabelschlauchbündel, Leerrohre, sowie Kabeltrassen und Kabelleitern durchgeführt werden. Bis zu einem Kabelbündeldurchmesser von max. 100mm müssen keine Zusatzmaßnahmen getroffen werden. Es genügt die Beschichtung mit PROMASTOP®-I.

Tabelle 3

Wie in Tabelle 3 ersichtlich sind Kabel der Kabelgruppe 1-5 sowie Kabeltrassen und Kabelleitern mit einer Schichtstärke von 1 mm Trockenfilmstärke auf eine Beschichtungslänge von 100 mm zu beschichten und von der Schottoberfläche zu messen. Leitungen der Kabelgruppe 6 sind auf dieselbe Länge mit einer Schichtstärke von 2 mm zu beschichten.

Tabelle 3 - Schichtstärke und Beschichtungslänge

Objekt	Trockenfilmstärke (mm)	Beschichtungslänge (mm)
Kabelgruppen 1 - 5	1	100
Kabelgruppe 6	2	
Kabeltrasse, Kabelleitern	1	

Abhängung

Die Kabel, Kabelbündel, Kabelleitern, Kabeltrassen müssen auf beiden Seiten von Wänden bzw. von der Oberseite der Deckenkonstruktion in einem Abstand von ≤ 250 mm abgehängt/abgestützt werden.

Tabelle 4

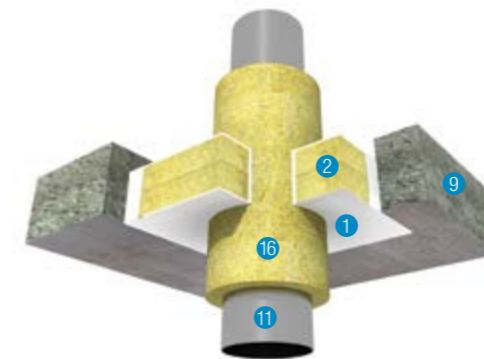
In Tabelle 4 ist ersichtlich, welche Kabelgruppe in welcher Tragkonstruktion welche Feuerwiderstandsklasse erreicht. Die Nachbelegung einer PROMASTOP®-I Weichabschottung ist möglich, wenn alle Verarbeitungsrichtlinien beachtet werden.

Tabelle 4 - Feuerwiderstandsklasse der jeweiligen Kabelgruppe in Abhängigkeit zum Schottaufbau

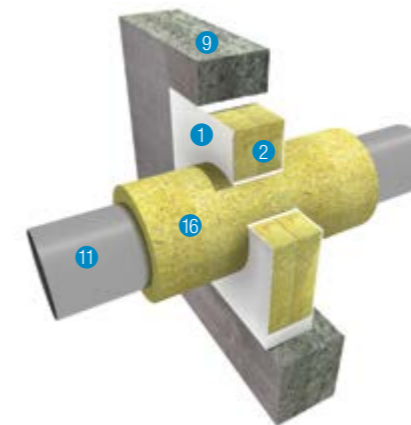
Elektroinstallation	Dicke und Ausrichtung der Mineralwollplatten	
	2 x 50 mm	
	Wand	Decke
KG 1: Alle ummantelten Kabeltypen $\varnothing \leq 21$ mm	EI 120	EI 120
KG 2: Alle ummantelten Kabeltypen $21 \leq \varnothing \leq 50$ mm	EI 90	EI 90
KG 3: Alle ummantelten Kabeltypen $50 \leq \varnothing \leq 80$ mm	EI 90	EI 90
KG 4: Kabelbündel aus Leitungen der KG1 $\varnothing \leq 100$ mm	EI 120	EI 120
KG 5: Nicht ummantelten Kabeltypen $\varnothing \leq 24$ mm	EI 90	EI 90
KG 6: Leerrohr/Rohr aus Stahl, Kupfer oder Kunststoff, Rohrendkonfiguration U/C, $\varnothing \leq 16$ mm	EI 90	EI 90

KG ... Kabelgruppe entsprechend ÖNORM EN 1366-3:2009

4. Abschottung nichtbrennbarer Rohrwerkstoffe mit nichtbrennbarer Dämmung mit PROMASTOP®-I



Detail G - Metallrohrabschottung in Massivdecke



Detail H - Metallrohrabschottung in Massivwand

Detail G

Nichtbrennbare Rohrleitungen können mit einer entsprechenden Streckenisolierung aus Mineralwolle (Schmelzpunkt ≥ 1000 °C, A2/A2_L nach EN 13501-1 oder höherwertig) abgeschottet werden. Die erforderlichen Längen und Dicken sind den Diagrammen zu entnehmen. Diese sind abhängig vom jeweiligen Rohrdurchmesser, der Rohrwandstärke und dem Rohrtyp (Stahlrohr, Kupferrohr oder deren Stellvertreter).

Detail H

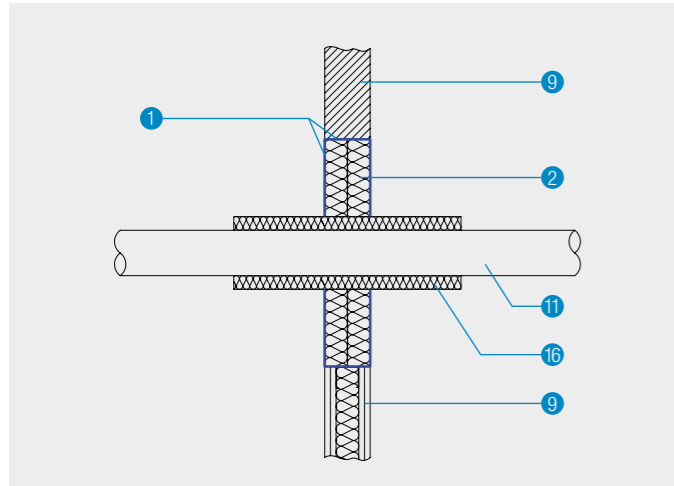
Die Ausrichtung der Isolierung (Konfiguration LS) erfolgt mittig der Tragkonstruktion bzw. der Weichabschottung, die Fixierung der Isolierung erfolgt durch Draht (Minimumstärke 0,6mm). Die Dämmlänge sind den Diagrammen 1 und 2 zu entnehmen.

Um Spalten rund um Streckenisolierungen zu füllen, kann eine Mineralwolle mit einer Schmelzpunkt von ≥ 1000 °C, A1 nach EN 13501-1, mit PROMASTOP®-I paste oder PROMASEAL®-A beschichtet werden.

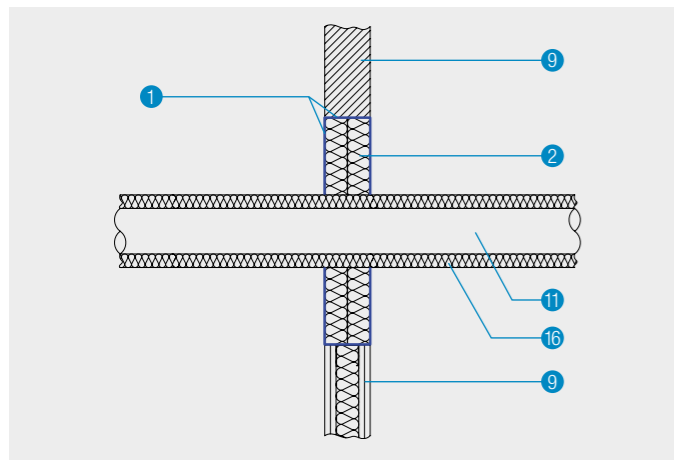
Isolierte Metallrohre können schräg zwischen 90° und 45° zur Tragkonstruktion geführt werden.

Abhängung

Die Rohre müssen auf beiden Seiten von Wänden bzw. von der Oberseite der Deckenkonstruktion in einem Abstand von ≤ 250 mm abgehängt/abgestützt werden.



Detail I - Metallrohrabschottung in leichter Trennwand und Massivwand in LS-Konfiguration

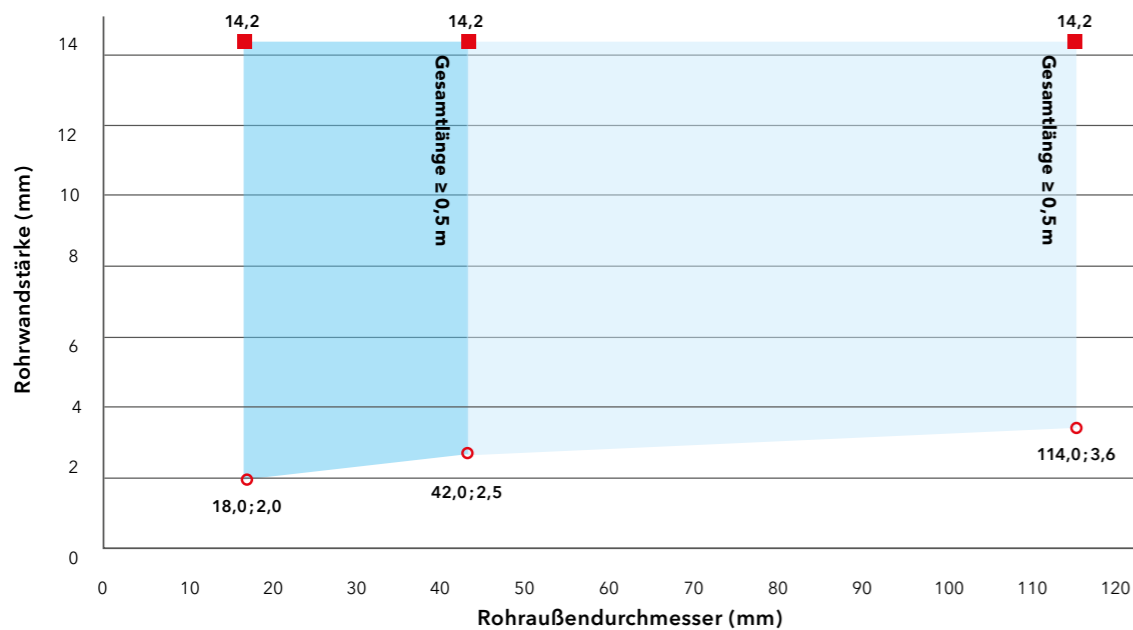


Detail J - Metallrohrabschottung in leichter Trennwand und Massivwand in CS-Konfiguration

Diagramm 1

Im dargestellten Diagramm sind die jeweiligen Gesamtlängen der Streckenisolierung in Abhängigkeit zur Rohrwandstärke und des Rohrdurchmessers zu entnehmen.

Diagramm 1 - Angaben zur Dämmlänge für Stahlrohre mit nichtbrennbarer Dämmung



4.1 Stahlrohre

Details I und J

Metallrohre mit Streckenisolierung können u. a. durch leichte Trennwände und Massivwände geführt werden.

Tabelle 5

Angaben zur Stahlrohrdämmung sind Tabelle 5 zu entnehmen.

Tabelle 5 - Angaben zur Stahlrohrdämmung

Bezeichnung	Spezifikation
Mineralwolle	Schmelzpunkt ≥ 1000 °C, A2-s1, d0, A2L-s1, d0
Dichte	≥ 40 kg/m ³
Dämmdicke	≥ 30 mm
Typen der Streckenisolierungen	LS, CS
Isolierlänge	siehe Diagramm 1

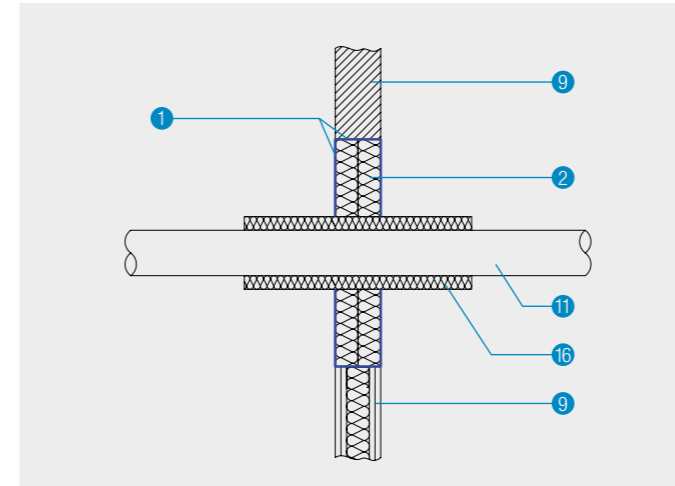
Tabelle 6

Aus Tabelle 6 ist die Abhängigkeit zwischen Rohrleitungen, Schottaufbau, Rohrdurchmesser und Feuerwiderstand zu entnehmen.

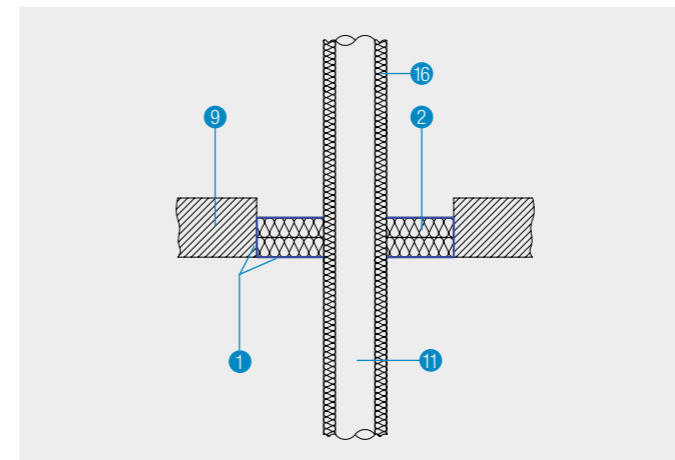
Tabelle 6 - Dimensionen für Stahlrohre mit nichtbrennbarer Dämmung

Dimensionen für Stahlrohre mit nichtbrennbarer Dämmung	Aufbau in PROMASTOP®-I Weichschott mit 2 x 50 mm Mineralwolleplatten	
	Wand	Decke
Rohrdurchmesser \varnothing (mm)	$17 \leq 114$	$17 \leq 114$
Rohrwandstärke s (mm)	$2,0 \leq 14,2$	$2,0 \leq 14,2$
Klassifizierung	EI 90 - U/C	EI 90 - U/C

Die Ergebnisse sind ebenso anwendbar für Metallrohre mit einer niedrigeren Wärmeleitfähigkeit $\lambda \leq 58$ W/mK und einem Schmelzpunkt ≥ 1083 °C (z.B. Edelstahl, Gusseisen, Nickellegierungen (NiCr, NiMo und NiCu)).



Detail K - Metallrohrabschottung in leichter Trennwand und Massivwand in LS-Konfiguration

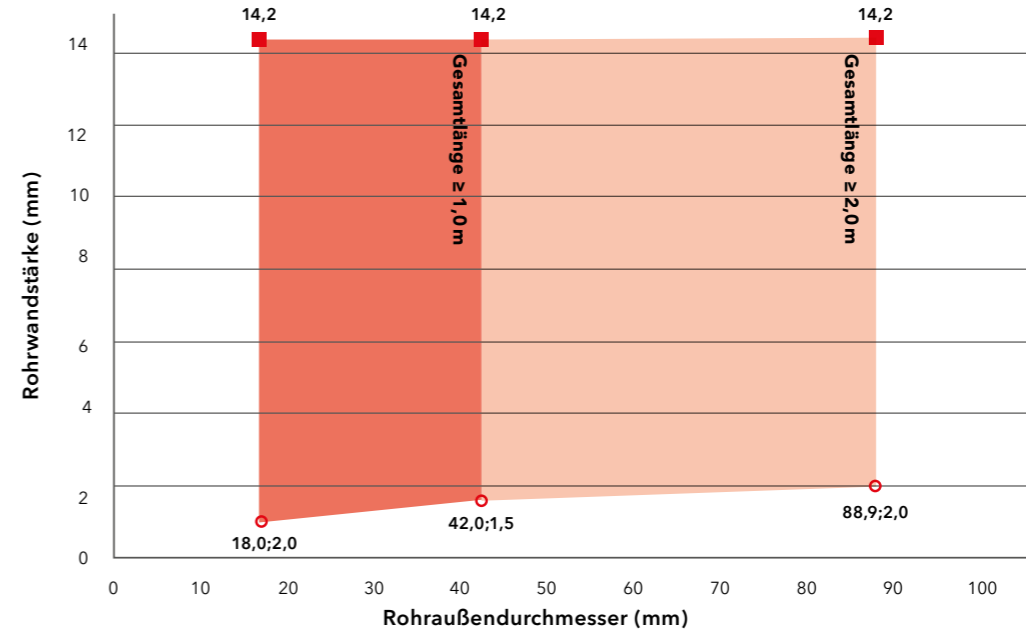


Detail L - Metallrohrabschottung in Massivdecke in CS-Konfiguration

Diagramm 2

Im dargestellten Diagramm sind die jeweiligen Gesamtlängen der Streckenisolierung in Abhängigkeit zur Rohrwandstärke und des Rohrdurchmessers zu entnehmen.

Diagramm 2 - Angaben zur Dämmlänge für Kupferrohre mit nichtbrennbarer Dämmung



4.2 Kupferrohre

Tabelle 7

Angaben zur Kupferrohrdämmung sind Tabelle 7 zu entnehmen.

Tabelle 7 - Angaben zur Kupferrohrdämmung

Bezeichnung	Spezifikation
Mineralwolle	Schmelzpunkt ≥ 1000 °C, A2-s1, d0, A2L-s1, d0
Dichte	≥ 40 kg/m ³
Dämmdicke	≥ 30 mm
Typen der Streckenisolierungen	LS, CS
Isolierlänge	siehe Diagramm 2

Tabelle 8

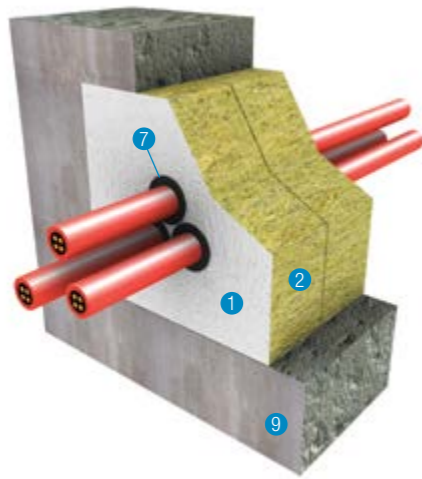
Aus Tabelle 8 ist die Abhängigkeit zwischen Rohrleitungen, Schottaufbau, Rohrdurchmesser und Feuerwiderstand zu entnehmen.

Tabelle 8 - Dimensionen für Kupferrohre mit nichtbrennbarer Dämmung

Dimensionen für Kupferrohre mit nichtbrennbarer Dämmung	Aufbau in PROMASTOP®-I Weichschott mit 2 x 50 mm Mineralwolleplatten	
	Wand	Decke
Rohrdurchmesser \varnothing (mm)	$18 \leq 88,9$	$18 \leq 88,9$
Rohrwandstärke s (mm)	$1,0 \leq 14,2$	$1,0 \leq 14,2$
Klassifizierung	EI 90 - U/C	EI 90 - U/C

Ergebnisse von Kupferrohrleitungen können auf Stahlrohre übertragen werden, jedoch nicht umgekehrt, bzw. für Rohre mit $\lambda \leq 380$ W/mK und Schmelzpunkt ≥ 1083 °C (z.B. Stahl, Edelstahl, Gusseisen, Nickellegierungen (NiCr, NiMo und NiCu)).

5. Kabelabschottung mit PROMASTOP®-I in Kombination mit PROMASTOP®- IM CJ21



Details M, N und O

Die Kabelhülse PROMASTOP®-IM CJ21 ist eine Abschottungsmöglichkeit für Kabel, Drähte, belegte und nicht belegte Kabelschläuche und Kabelschutzrohre bis zu einem Durchmesser von ≤21 mm. Da diese rauchgasdicht verschlossen ist, kann eine einfache Nachbelegung ohne Ausbesserungsarbeiten zu einem späteren Zeitpunkt erfolgen. Es ist kein Ringspaltverschluss oder zusätzliches Beschichten oder Bekleben erforderlich.

Ein Vorteil des Systems ist die Möglichkeit der nachträglichen Montage.

Bei Wandanwendung und Deckenanwendung des Weichschotts und der Brandschutzhülse sind beidseitig der Wand sowie ober- und unterseitig der Decke die PROMASTOP®-IM CJ21 in die Platten zu montieren (einzudrehen).

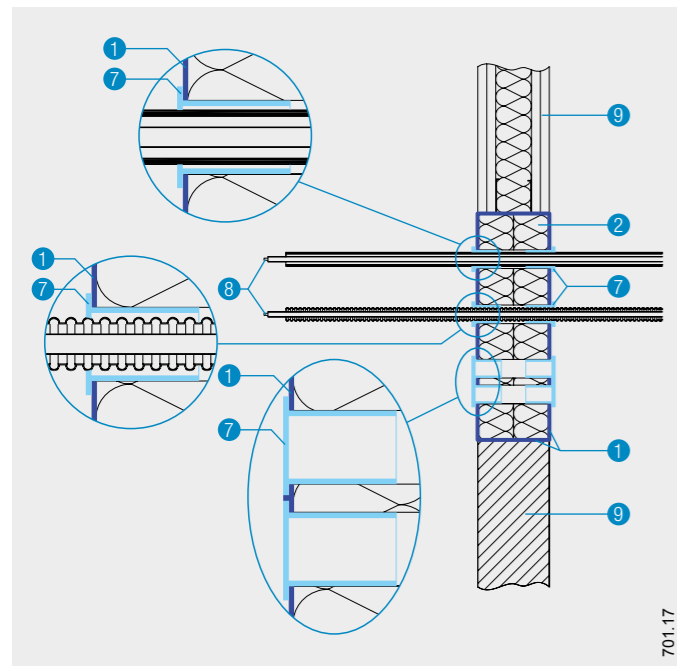
Tabelle 9

In Tabelle 9 ist ersichtlich, welche Kabelgruppe in welcher Einbausituation welche Feuerwiderstandsklasse erreicht.

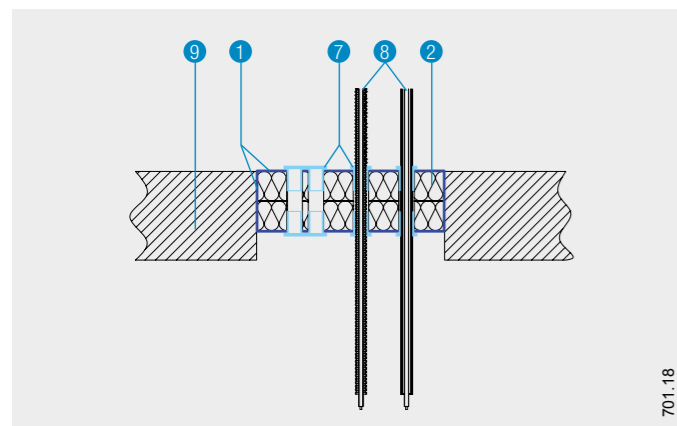
Tabelle 9 - Feuerwiderstandsklasse der Kabelhülse in Abhängigkeit zum Schottaufbau

Elektroinstallation	PROMASTOP®-I Weichschott 2 x 50 mm Mineralwollplatten	
	Wand	Decke
KG1: Alle ummantelten Kabeltypen Ø ≤ 20 mm	EI 90	EI 90
Kabelschutzschläuche und -rohre; belegt und/oder nicht belegt, U/U Ø ≤ 20 mm	EI 120	EI 90
Leerschott	EI 120	EI 90
Anbringung	beidseitig	

Detail M - Kabelabschottung in Massivwand

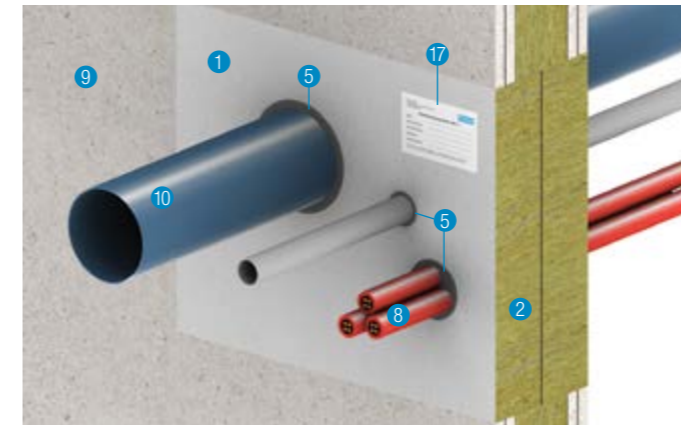


Detail N - Kabelabschottung in leichter Trennwand und Massivwand



Detail O - Kabelabschottung in Massivdecke

6. Kombischott mit PROMASTOP®-I in Kombination mit PROMASEAL®-AG



Details P und Q

Die intumeszierende Brandschutzmasse PROMASEAL®-AG kann als Abschottungsmaßnahme für Kabelbündel Ø ≤ 160 mm, Kabelschutzschläuche, Kabelschlauchbündel und Kunststoffrohre Ø ≤ 50 mm verwendet werden. Dabei wird ein definierter Ringspalt um die Installation im Weichschott gebildet.

Bei Wandanwendung ist beiderseits im Weichschott die Füllung mit PROMASEAL®-AG einzubringen, bei Deckenanwendung nur unterseitig.

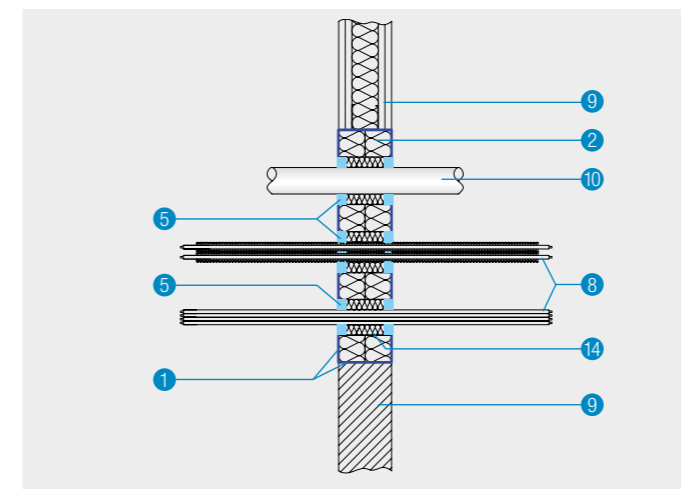
Tabelle 10

Angaben zum Ringspalt sind Tabelle 10 zu entnehmen.

Tabelle 10 - Angaben zum Ringspalt

Bezeichnung	Spezifikation
Hinterfüllung	Klasse A1 (Steinwolle, Keramikwolle,...), Schmelzpunkt ≥ 1000°C
Dichte der Hinterfüllung	≥ 40 kg/m³
Ringspaltbreite	≤ 20 mm
Ringspalttiefe	≥ 15 mm

Detail P - Kombischott in leichter Trennwand



Detail Q - Kabelabschottung in leichter Trennwand und Massivwand

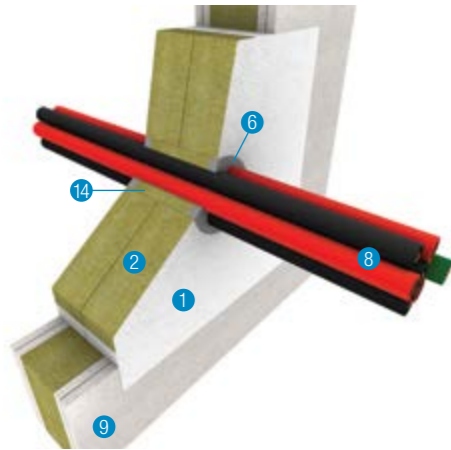
Tabelle 11

Die Rohrwerkstoffe, Dimensionen, Einbausituationen und Klassifizierungen sind Tabelle 11 zu entnehmen.

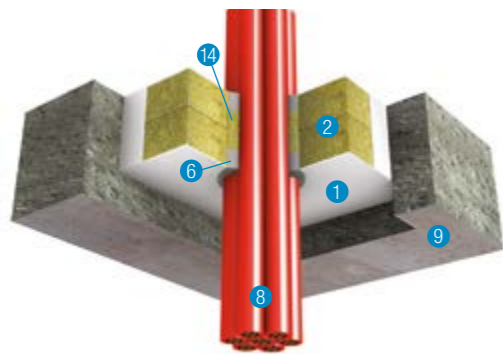
Tabelle 11 - Übersicht Rohrwerkstoffe, Dimensionen, Einbausituationen und Klassifizierungen

Weichschott (mm)	Richtung D...Decke W...Wand	Dimensionsbereich Ø...Rohrdurchmesser s...Rohrwandstärke	Ringspalt Breite x Tiefe (mm)	Klassifizierung
PVC Rohre				
2 x 50	D/W	Ø ≤ 50 / s 1,8	20 x 15	EI 120-U/C
PP Rohre				
2 x 50	D/W	Ø ≤ 50 / s 1,8	20 x 15	EI 120-U/C
PE Rohre				
2 x 50	D/W	Ø ≤ 50 / s 1,8	20 x 15	EI 120-U/C
Kabelbündel Einzelkabel Ø ≤ 21 mm				
2 x 50	D/W	Ø ≤ 160	20 x 15	EI 120
Bündel aus Kabelschutzschläuchen (U/C) belegt oder unbelegt				
2 x 50	W	einzel Ø ≤ 50	20 x 15	EI 120-U/C
2 x 50	W	Ø ≤ 50 x 5	20 x 15	EI 120-U/C

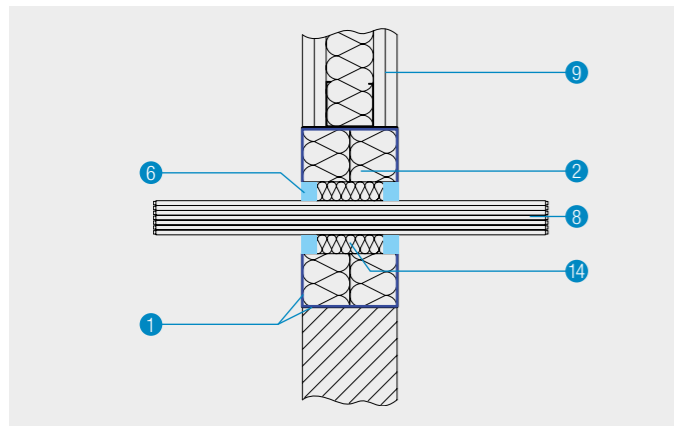
7. Kabelabschottung mit PROMASTOP®-I in Kombination mit PROMASEAL®-A



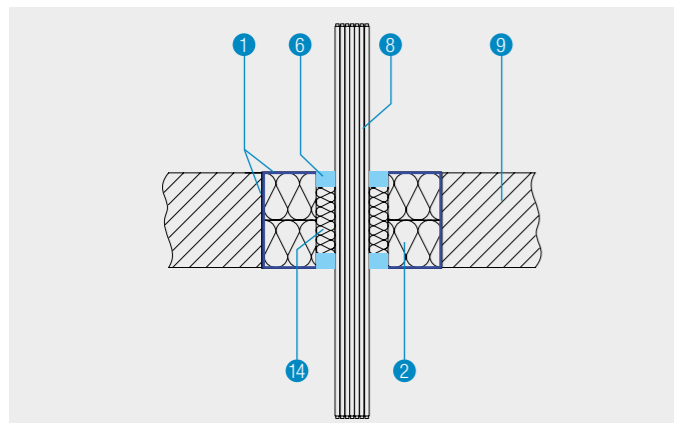
Detail R - Kabelabschottung in leichter Trennwand



Detail S - Kabelabschottung in Massivdecke



Detail T - Einzelkabelabschottung in leichter Trennwand



Detail U - Kabelbündelabschottung in Massivdecke

Details R, S, T und U

Die Brandschutzmasse PROMASEAL®-A kann als Abschottungsmaßnahme für Einzelkabel und Kabelbündel verwendet werden. Dabei wird ein definierter Ringspalt um die Installationen im Weichschott gebildet.

Tabelle 12

Der Ringspalt wird zuvor mit Mineralwolle (Klasse A1 nach EN 13501-1, Schmelzpunkt $\geq 1000^\circ\text{C}$) hinterfüllt. Bei Wand- und Deckenanwendung ist beiderseits im Weichschott der Ringspalt mit PROMASEAL®-A abzudichten. Kabelbündel können im Nullabstand abgeschottet werden.

Tabelle 12 - Angaben zum Ringspalt

Bezeichnung	Spezifikation
Hinterfüllung	Klasse A1 (Steinwolle, Keramikwolle,...), Schmelzpunkt $\geq 1000^\circ\text{C}$
Dichte der Hinterfüllung	$\geq 40 \text{ kg/m}^3$
Ringspaltbreite	$\leq 20 \text{ mm}$
Ringspalttiefe	$\geq 15 \text{ mm}$

Tabelle 13 und 14

Der Einsatzbereich von PROMASEAL®-A in Kombination mit PROMASTOP®-I ist in den Tabellen 13 und 14 ersichtlich.

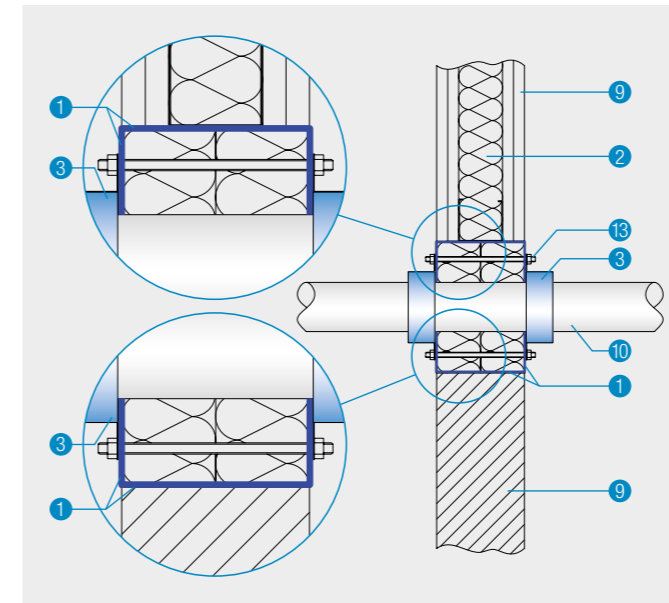
Tabelle 13 - Leichte Trennwand und Massivwand

Klassifizierung im Weichschott PROMASTOP®-I	Wand
Ummantelte Einzelkabel $\leq 4 \times 10 \text{ mm}^2$	EI 120
Ummantelte Einzelkabel $\leq 3 \times 150 \text{ mm}^2$	EI 90
Kabelbündel aus 26 Stück ummantelten Einzelkabeln $\leq 5 \times 1,5 \text{ mm}^2$	EI 120
Kabelbündel aus 20 Stück ummantelten Einzelkabeln $\leq 2 \times 0,6 \text{ mm}^2$	EI 90

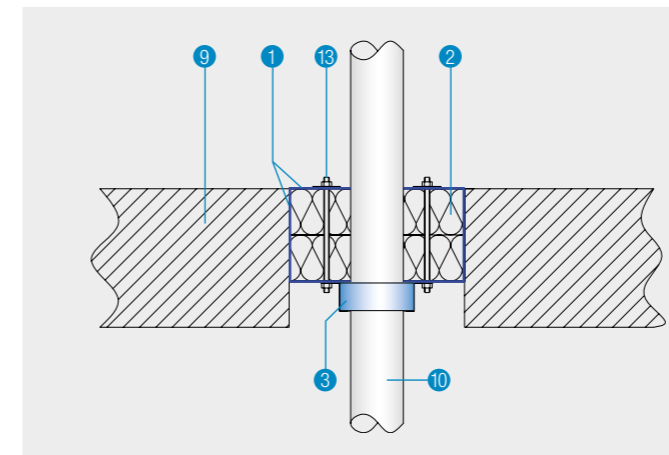
Tabelle 14 - Massivdecke

Klassifizierung im Weichschott PROMASTOP®-I	Decke
Ummantelte Einzelkabel $\leq 4 \times 10 \text{ mm}^2$	EI 120
Ummantelte Einzelkabel $\leq 3 \times 150 \text{ mm}^2$	E 120
Kabelbündel aus 26 Stück ummantelten Einzelkabeln $\leq 5 \times 1,5 \text{ mm}^2$	EI 120
Kabelbündel aus 20 Stück ummantelten Einzelkabeln $\leq 2 \times 0,6 \text{ mm}^2$	E 120

8. Kunststoffrohrabschottung mit PROMASTOP®-I in Kombination mit PROMASTOP®-FC



Detail V - Kunststoffrohrabschottung in leichter Trennwand und Massivwand



Detail W - Kunststoffrohrabschottung in Massivdecke

Details V und W

PROMASTOP®-FC ist für aufgesetzte und eingesetzte Montagen geeignet. Bei Wandanwendung sind beidseitig der Weichabschottung Brandschutzmanschetten zu befestigen, bei Deckenanwendung nur unterseitig.

Es kann jedes Schallentkoppelungsmittel auf PE-Schaumbasis der Klasse E (nach EN 13501-1) oder höherwertig mit einer maximalen Dicke von 5 mm verwendet werden. Der Durchmesser der geprüften Steckmuffe darf verringert, aber nicht erhöht werden. Für Muffen ist immer die PROMASTOP®-FC6 Brandschutzmanschette in Bauhöhe 60 mm zu verwenden.

Die Prüfergebnisse und Klassifikationen der PE-HD Rohre nach EN 12201-2, EN 1519-1, EN 12666-1, DIN 8074 und DIN 8075 bei aufgesetzter Brandschutzmanschette PROMASTOP®-FC auf Weichschott PROMASTOP®-I sind für ABS-Rohre nach EN 1455-1 und SAN + PVC-Rohre nach EN 1565-1 gültig. Die Prüfergebnisse und Klassifikation der PP-H und PP-R Rohre gelten für Rohre z.B. nach ÖNORM B 5174-1, DIN 8077 und DIN 8078 (oder baugleich).

Tabelle 15

Die Befestigung der Manschette in Weichschotts ist abhängig von der Anzahl der Plattenlagen, sowie der Plattendicke der Mineralwolle.

Tabelle 15 - Befestigung von PROMASTOP®-FC im Weichschott

Mineralwollplatten	Gewindestangen M6/M8*	Federschrauben 65 mm**	Federklappdübel I M4*	Eingesetzte Montage
2 x 50 mm	✓	✓	✓	✓

*Die Manschette ist an jeder zweiten Lasche zu befestigen, wobei nicht zwei Laschen nebeneinander unbefestigt sein dürfen.

**Die Manschette ist an jeder Lasche zu befestigen.

Ringspalt

Der Ringspalt ist mit Mineralwolle (Klasse A1 nach EN 13501-1, Schmelzpunkt $\geq 1.000^\circ\text{C}$) zu hinterfüllen und beidseitig mit dem Brandschutzacrylat PROMASEAL®-A oder PROMASTOP®-I zu beschichten.

Ermöglicht die Konstruktion den Einsatz von PROMASTOP®-FC3, darf wahlweise auch PROMASTOP®-FC6 verwendet werden.

Tabelle 16

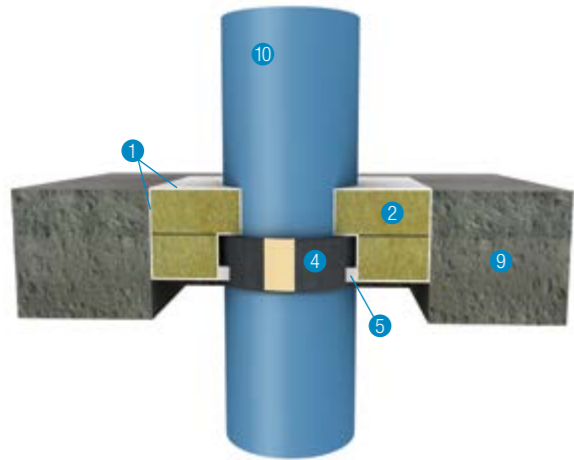
Die Rohrwerkstoffe, Dimensionen, Einbausituationen und Klassifizierungen sind Tabelle 16 zu entnehmen.

Tabelle 16 - Übersicht Rohrwerkstoffe, Dimensionen, Einbausituationen und Klassifizierungen

Weichschott (mm)	Richtung D...Decke W...Wand	Dimensionsbereich Ø...Rohrdurchmesser (mm) s...Rohrwandstärke (mm)	Klassifizierung
PE-HD, ABS, SAN und PVC Rohre			
2 x 50	D/W	PROMASTOP®-FC3 Ø 32 mm, s 1,8 mm → Ø 125 mm, s 7,4 mm	EI 90-U/U
		PROMASTOP®-FC6 Ø 50 mm, s 1,8 mm → Ø 200 mm, s 11,4 mm	
PP-H und PP-R Rohre			
2 x 50	D/W	PROMASTOP®-FC3 Ø 32 mm, s 1,8 mm → Ø 160 mm, s 4,0 mm	EI 90-U/U
		PROMASTOP®-FC6 Ø 50 mm, s 1,8 mm → Ø 200 mm, s 11,4 mm	
PVC-U und PVC-C Rohre			
2 x 50	D/W	PROMASTOP®-FC3 Ø 32 mm, s 1,8 mm → Ø 125 mm, s 7,1 mm	EI 90-U/U
		PROMASTOP®-FC6 Ø 50 mm, s 1,8 mm → Ø 250 mm, s 4,9 mm	
Poloplast POLOKAL NG Rohre			
2 x 50	D/W	PROMASTOP®-FC3 Ø 32 mm, s 1,8 mm → Ø 160 mm, s 4,9 mm	EI 90-U/U
		PROMASTOP®-FC6 Ø 50 mm, s 2,0 mm → Ø 250 mm, s 8,6 mm	
Poloplast POLOKAL XS Rohre			
2 x 50	D/W	PROMASTOP®-FC3 Ø 32 mm, s 1,8 mm → Ø 110 mm, s 3,4 mm	EI 90-U/U
		PROMASTOP®-FC6 Ø 50 mm, s 2,0 mm → Ø 110 mm, s 3,4 mm	
Poloplast POLOKAL 3S Rohre			
2 x 50	D/W	PROMASTOP®-FC3 Ø 75 mm, s 3,8 mm → Ø 160 mm, s 7,5 mm	EI 90-U/U
		PROMASTOP®-FC6 Ø 75 mm, s 3,8 mm → Ø 160 mm, s 7,5 mm	
Poloplast POLO ECO plus Premium 10 Rohre			
2 x 50	D/W	PROMASTOP®-FC6 Ø 110 mm, s 3,9 mm → Ø 250 mm, s 8,5 mm	EI 90-U/U
Pipelife Master 3 Rohre			
2 x 50	D/W	PROMASTOP®-FC3 Ø 32 mm, s 1,8 mm → Ø 125 mm, s 3,5 mm	EI 90-U/U
		PROMASTOP®-FC6 Ø 50 mm, s 1,8 mm → Ø 160 mm, s 4,4 mm	

Weichschott (mm)	Richtung D...Decke W...Wand	Dimensionsbereich Ø...Rohrdurchmesser (mm) s...Rohrwandstärke (mm)	Klassifizierung
Geberit Silent dB20 Rohre			
2 x 50	D/W	PROMASTOP®-FC3 Ø 56 mm, s 3,2 mm → Ø 110 mm, s 6,0 mm	EI 90-U/U
		PROMASTOP®-FC6 Ø 56 mm, s 3,2 mm → Ø 160 mm, s 7,0 mm	
Geberit Silent PP Rohre			
2 x 50	D/W	PROMASTOP®-FC3 Ø 32 mm, s 2,0 mm → Ø 125 mm, s 4,2 mm	EI 90-U/U
		PROMASTOP®-FC6 Ø 32 mm, s 2,0 mm → Ø 160 mm, s 5,2 mm	
Rehau Raupiano plus Rohre			
2 x 50	D/W	PROMASTOP®-FC6 Ø 40 mm, s 1,8 mm → Ø 200 mm, s 6,2 mm	EI 90-U/U
Nicol Blue plus Rohre			
2 x 50	D/W	PROMASTOP®-FC3 Ø 50 mm, s 1,8 mm → Ø 125 mm, s 3,9 mm	EI 90-U/U
Girpi Friaphon Rohre			
2 x 50	D/W	PROMASTOP®-FC3 Ø 52 mm, s 2,8 mm → Ø 110 mm, s 5,3 mm	EI 90-U/U
		PROMASTOP®-FC6 Ø 52 mm, s 2,8 mm → Ø 160 mm, s 6,3 mm	
Girpi HTA-E Rohre			
2 x 50	D/W	PROMASTOP®-FC6 Ø 40 mm, s 3,0 mm → Ø 125 mm, s 6,0 mm	EI 90-U/U
KeKelit Phonex AS Rohre			
2 x 50	D/W	PROMASTOP®-FC6 Ø 58 mm, s 4,0 mm → Ø 160 mm, s 5,3 mm	EI 90-U/U
Wavin AS Rohre			
2 x 50	D/W	PROMASTOP®-FC6 Ø 58 mm, s 4,0 mm → Ø 160 mm, s 5,3 mm	EI 90-U/U
Wavin SiTech+ Rohre			
2 x 50	D/W	PROMASTOP®-FC3 Ø 50 mm, s 1,8 mm → Ø 160 mm, s 4,9 mm	EI 90-U/U
Marley Silent Rohre			
2 x 50	D/W	PROMASTOP®-FC6 Ø 75 mm, s 2,0 mm → Ø 110 mm, s 3,0 mm	EI 90-U/U

9. Kunststoffrohrabschottung mit PROMASTOP®-I in Kombination mit PROMASTOP®-W



Detail X, Y und Z

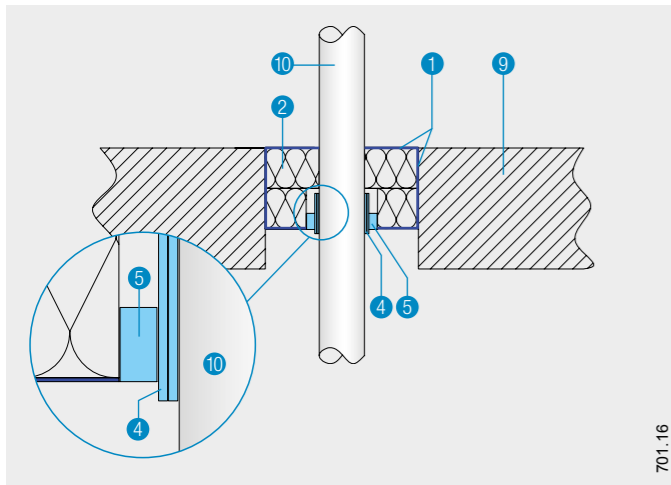
Bei Wandanwendung sind beidseitig im Weichschott Brandschutzbänder zu befestigen, bei Deckenanwendung nur unterseitig. Das Brandschutzband PROMASTOP®-W darf max. 5 mm aus der Weichschottoberfläche ragen und nicht überbeschichtet werden. Die Befestigung im Weichschott kann mittels PROMASTOP®-I, PROMASEAL®-A oder PROMASEAL®-AG erfolgen. Die Rohre müssen auf beiden Seiten von Wänden bzw. von der Oberseite der Deckenkonstruktion in einem Abstand von ≤250mm abgehängt/abgestützt werden.

Ringspalt

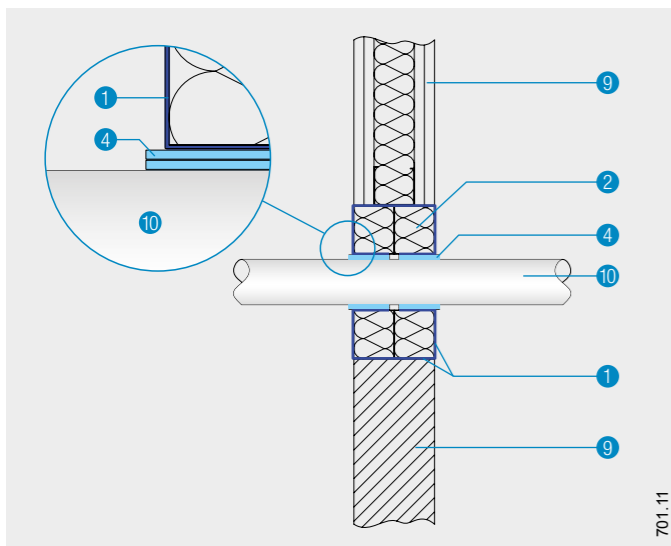
Bei Weichschotts kann der Ringspalt folgendermaßen hinterfüllt werden:

- mit PROMASTOP®-CC oder PROMASTOP®-I, wenn der Ringspalt ≤ 5 mm groß ist.
- mit Mineralwolle (Klasse A1 nach EN 13501-1, Schmelzpunkt ≥ 1.000°C) mit beidseitiger Abdeckung mit PROMASEAL®-A Brandschutzacrylat ≥ 10 mm, wenn der Ringspalt ≤ 10 mm groß ist.
- mit Mineralwolle (Klasse A1 nach EN 13501-1, Schmelzpunkt ≥ 1.000°C) mit beidseitiger Abdeckung mit PROMASEAL®-AG Brandschutzacrylat ≥ 10 mm, wenn der Ringspalt ≤ 20 mm groß ist.

Detail X - Kunststoffrohrabschottung in Massivdecke



Detail Y - Kunststoffrohrabschottung in Massivdecke



Detail Z - Kunststoffrohrabschottung in leichter Trennwand und Massivwand

9.1 Kunststoffrohre ohne Dämmung

Tabelle 17

Die Rohrwerkstoffe, Dimensionen, Einbausituationen und Klassifizierungen sind Tabelle 17 zu entnehmen.

Tabelle 17 - Übersicht Rohrwerkstoffe, Dimensionen, Einbausituationen und Klassifizierungen

Weichschott (mm)	Richtung D...Decke W...Wand	Dimensionsbereich Ø...Rohrdurchmesser (mm) s...Rohrwandstärke (mm)	Lagenanzahl Ø...Rohrdurchmesser (mm) L...Lagen (Wrap)	Klassifizierung
PE-HD, ABS, SAN und PVC Rohre				
2×50	D/W	Ø 32 mm, s 2,0 mm → Ø 160 mm, s 14,6 mm	Ø 32 - 63 mm → L 1 Ø 64 - 110 mm → L 2 Ø 111 - 125 mm → L 3 Ø 126 - 160 mm → L 4	EI 120-U/C
2×50	D	Ø 32 mm, s 3,0 mm	Ø 32 mm → L 1	EI 90-U/U
PP-H und PP-R Rohre				
2×50	W	Ø 20 mm, s 2,8 mm → Ø 160 mm, s 14,6 mm	Ø 20 - 63 mm → L 1 Ø 64 - 110 mm → L 2 Ø 111 - 125 mm → L 3 Ø 126 - 160 mm → L 4	EI 90-U/C
2×50	D	Ø 20 mm, s 2,8 mm → Ø 160 mm, s 14,6 mm	Ø 111 - 125 mm → L 3 Ø 126 - 160 mm → L 4	EI 120-U/C
2×50	W	Ø 32 mm, s 1,8 mm → Ø 160 mm, s 14,6 mm	Ø 126 - 160 mm → L 4	EI 120-U/C
Poloplast POLOKAL NG Rohre				
2×50	W	Ø 32 mm, s 1,8 mm → Ø 160 mm, s 4,9 mm	Ø 32 - 63 mm → L 3 Ø 75 - 90 mm → L 4	EI 90-U/U
2×50	D	Ø 32 mm, s 1,8 mm → Ø 125 mm, s 3,9 mm	Ø 110 - 125 mm → L 5 Ø 140 - 160 mm → L 6	EI 90-U/U
Poloplast POLOKAL XS Rohre				
2×50	D/W	Ø 32 mm, s 1,8 mm → Ø 160 mm, s 4,9 mm	Ø 16 - 63 mm → L 3 Ø 75 - 90 mm → L 4 Ø 110 - 125 mm → L 5 Ø 140 - 160 mm → L 6	EI 90-U/U
Poloplast POLOKAL 3S Rohre				
2×50	W	Ø 75 mm, s 3,8 mm → Ø 160 mm, s 7,5 mm	Ø 75 - 90 mm → L 4 Ø 110 - 125 mm → L 5	EI 90-U/U
2×50	D	Ø 75 mm, s 3,8 mm → Ø 125 mm, s 5,3 mm	Ø 140 - 160 mm → L 6	EI 90-U/U
Geberit Silent dB20 Rohre				
2×50	W	Ø 56 mm, s 3,2 mm → Ø 160 mm, s 7,0 mm	Ø 56 - 63 mm → L 3 Ø 75 - 90 mm → L 4	EI 90-U/U
2×50	D	Ø 56 mm, s 3,2 mm → Ø 110 mm, s 6,0 mm	Ø 110 - 125 mm → L 5 Ø 140 - 160 mm → L 6	EI 90-U/U
Kelit KETRIX Rohre				
2×50	D/W	Ø 20 mm, s 2,8 mm → Ø 160 mm, s 14,6 mm	Ø 20 - 63 mm → L 1 Ø 64 - 110 mm → L 2 Ø 111 - 125 mm → L 3 Ø 126 - 160 mm → L 4	EI 90-U/C
PE-X Rohre				
2×50	D/W	Ø 16 mm, s 2,2 mm → Ø 63 mm, s 8,6 mm	Ø 16 - 63 mm → L 1	EI 90-U/C

9.2 Kunststoffrohre mit brennbarer Dämmung

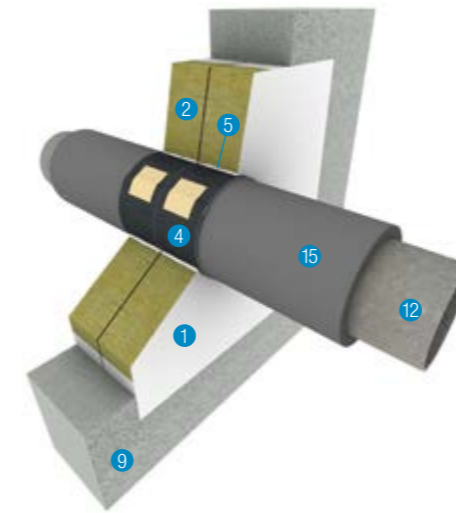
Tabelle 18

Die Rohrwerkstoffe, Dimensionen, Einbausituationen und Klassifizierungen sind Tabelle 18 zu entnehmen.

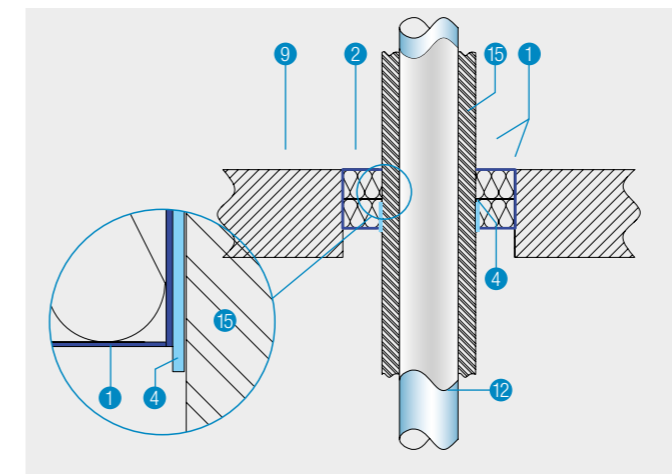
Tabelle 18 - Übersicht Rohrwerkstoffe, Dimensionen, Einbausituationen und Klassifizierungen

Weichschott (mm)	Richtung D...Decke W...Wand	Dimensionsbereich Ø...Rohrdurchmesser (mm) d...Dämmdicke (mm)	Lagenanzahl Ø...Rohrdurchmesser (mm) L... Lagen (Wrap)	Klassifizierung
PP-H und PP-R Rohre				
2x50	D/W	Ø20 mm, d6,0 mm → Ø110 mm, d32,0 mm		EI 90-U/C mit brennbarer Dämmung B-s3, d0
2x50	W	Ø20 mm, d4,0 mm → Ø32 mm, d13,0 mm	Ø 20 - 63 mm → L 1 Ø 64 - 110 mm → L 2	EI 90-U/C mit brennbarer Dämmung E
2x50	D	Ø20 mm, d4,0 mm → Ø32 mm, d13,0 mm		EI 120-U/C mit brennbarer Dämmung E
Kelit KETRIX Rohre				
2x50	W	Ø20 mm, d6,0 mm → Ø160 mm, d32,0 mm	Ø 20 - 63 mm → L 1 Ø 64 - 110 mm → L 2	EI 90-U/C mit brennbarer Dämmung B-s3, d0
2x50	D	Ø20 mm, d6,0 mm → Ø160 mm, d32,0 mm	Ø 111 - 125 mm → L 3 Ø 126 - 160 mm → L 4	EI 120-U/C mit brennbarer Dämmung B-s3, d0
PE-X Rohre				
2x50	W	Ø16 mm, d6,0 mm → Ø63 mm, d32,0 mm		EI 120-U/C mit brennbarer Dämmung B-s3, d0
2x50	D	Ø16 mm, d6,0 mm → Ø63 mm, d32,0 mm	Ø 16 - 63 mm → L 1	EI 90-U/C mit brennbarer Dämmung B-s3, d0
2x50	D/W	Ø16 mm, d4,0 mm → Ø25 mm, d13,0 mm		EI 120-U/C mit brennbarer Dämmung E

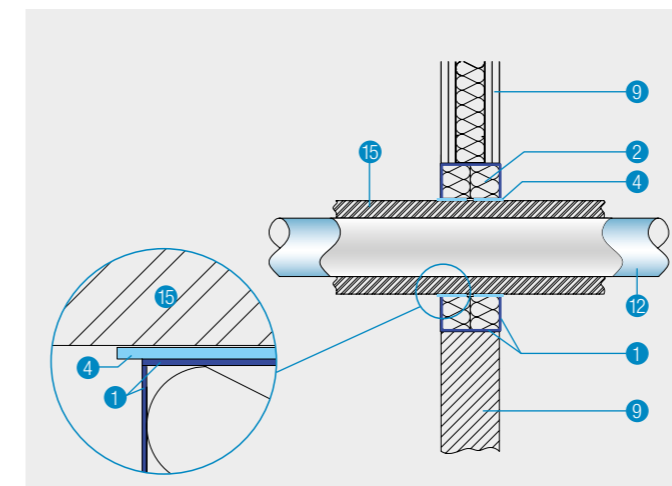
10. Abschottung von Alu-Verbundrohren mit brennbarer Dämmung mit PROMASTOP®-I in Kombination mit PROMASTOP®-W



Detail A1 - Alu-Verbundrohrabschottung in Massivwand



Detail B1 - Alu-Verbundrohrabschottung in Massivdecke



Detail C1 - Alu-Verbundrohrabschottung in leichter Trennwand und Massivwand

Details A1, B1 und C1

Bei Wand- und Deckenanwendung sind im Weichschott beiderseits Brandschutzbänder zu befestigen, bei Pipelife Radopress Rohren ist bei Deckenanwendung eine unterseitige Anbringung ausreichend. Das Brandschutzband PROMASTOP®-W darf maximal 5mm aus der Weichschottoberfläche ragen und nicht beschichtet werden. Die Befestigung im Weichschott kann mittels PROMASTOP®-I, PROMASEAL®-A oder PROMASEAL®-AG erfolgen.

Aluverbundwerkstoffrohre mit brennbarer Dämmung (Dicke 6 bis 32 mm, Klasse B-s3, d0 nach EN 13501-1 oder höherwertig z.B. aus Kautschuk / Dicke 4 bis 9 mm bzw. 13 mm, Klasse E nach EN 13501-1 z.B. aus PE) können in Verbindung mit dem Brandschutzband PROMASTOP®-W abgeschottet werden. Die brennbare Dämmung wird zentriert des Weichschotts eingebaut und muss mindestens eine Gesamtlänge von 500mm aufweisen. Die Ausführung dieser Dämmung erfolgt nach LS oder CS bei Dämmungen der Klasse B-s3, d0, nach CS bei Dämmungen der Klasse E.

Die Rohre müssen auf beiden Seiten von Wänden bzw. von der Oberseite der Deckenkonstruktion in einem Abstand von ≤250mm abgehängt/abgestützt werden.

Tabelle 19

Die Rohrwerkstoffe, Dimensionen, Einbausituationen und Klassifizierungen sind Tabelle 19 zu entnehmen.

Tabelle 19 - Übersicht Rohrwerkstoffe, Dimensionen, Einbausituationen und Klassifizierungen

Weichschott (mm)	Richtung D...Decke W...Wand	Dimensionsbereich Ø...Rohrdurchmesser (mm) d...Dämmdicke (mm)	Lagenanzahl (Wrap)	Klassifizierung
Geberit MePla Rohre				
2 x 50	D/W	Ø 16 mm, d 6,0 mm → Ø 75 mm, d 32,0 mm	1	EI 90-U/C mit brennbarer Dämmung B-s3, d0
2 x 50	W	Ø 16 mm, d 4,0 mm → Ø 75 mm, d 13,0 mm	1	EI 90-U/C mit brennbarer Dämmung E
2 x 50	D	Ø 16 mm, d 4,0 mm → Ø 75 mm, d 13,0 mm	1	EI 120-U/C mit brennbarer Dämmung E
Geberit PushFit Rohre				
2 x 50	D/W	Ø 16 mm, d 6,0 mm → Ø 25 mm, d 32,0 mm	1	EI 120-U/C mit brennbarer Dämmung B-s3, d0
Pipelife Radopress Rohre				
2 x 50	D/W	Ø 16 mm, d 6,0 mm → Ø 63 mm, d 32,0 mm	1	EI 120-U/C mit brennbarer Dämmung B-s3, d0
2 x 50	D/W	Ø 16 mm, d 4,0 mm → Ø 32 mm, d 9,0 mm	1	EI 120-U/C mit brennbarer Dämmung E
Rehau Rautitan stabil Rohre				
2 x 50	W	Ø 16,2 mm, d 6,0 mm → Ø 40 mm, d 32,0 mm	1	EI 120-U/C mit brennbarer Dämmung B-s3, d0
2 x 50	D	Ø 16,2 mm, d 6,0 mm → Ø 40 mm, d 32,0 mm	1	EI 90-U/C mit brennbarer Dämmung B-s3, d0
2 x 50	D/W	Ø 16,2 mm, d 4,0 mm → Ø 25 mm, d 13,0 mm	1	EI 90-U/C mit brennbarer Dämmung E
Viega Raxofix/Sanfix Rohre				
2 x 50	W	Ø 16 mm, d 6,0 mm → Ø 63 mm, d 32,0 mm	1	EI 120-U/C mit brennbarer Dämmung B-s3, d0
2 x 50	D	Ø 20 mm, d 6,0 mm → Ø 50 mm, d 32,0 mm	1	EI 90-U/C mit brennbarer Dämmung B-s3, d0
2 x 50	D	Ø 16 mm, d 4,0 mm → Ø 20 mm, d 25,0 mm	1	EI 90-U/C mit brennbarer Dämmung E
Uponor MLC pipe Rohre				
2 x 50	D/W	Ø 14 mm, d 6,0 mm → Ø 75 mm, d 32,0 mm bzw. mit zusätzlicher Dämmung (LS Konfiguration, beidseitig 200 mm) bis Ø 110 mm, d 32,0 mm	1	EI 90-U/C mit brennbarer Dämmung B-s3, d0
2 x 50	D/W	Ø 16 mm, d 4,0 mm → Ø 25 mm, d 13,0 mm	1	EI 90-U/C mit brennbarer Dämmung E
Uponor UNI pipe Rohre				
2 x 50	D/W	Ø 16 mm, d 6,0 mm → Ø 32 mm, d 32,0 mm	1	EI 90-U/C mit brennbarer Dämmung B-s3, d0
2 x 50	W	Ø 16 mm, d 4,0 mm → Ø 25 mm, d 10,0 mm	1	EI 90-U/C mit brennbarer Dämmung E
2 x 50	D	Ø 16 mm, d 4,0 mm → Ø 25 mm, d 10,0 mm	1	EI 120-U/C mit brennbarer Dämmung E
Kelit KELOX Rohre				
2 x 50	D/W	Ø 14 mm, d 6,0 mm → Ø 75 mm, d 32,0 mm	1	EI 90-U/C mit brennbarer Dämmung B-s3, d0
2 x 50	W	Ø 14 mm, d 4,0 mm → Ø 32 mm, d 13,0 mm	1	EI 90-U/C mit brennbarer Dämmung E
2 x 50	D	Ø 14 mm, d 4,0 mm → Ø 32 mm, d 13,0 mm	1	EI 120-U/C mit brennbarer Dämmung E
Kelit HIT K06 Rohre				
2 x 50	W	Ø 20 mm, d 6,0 mm → Ø 63 mm, d 32,0 mm	1	EI 90-U/C mit brennbarer Dämmung B-s3, d0
		Ø 63 mm, d 32,0 mm → Ø 90 mm, d 32,0 mm	2	
2 x 50	D	Ø 20 mm, d 6,0 mm → Ø 90 mm, d 32,0 mm	1	EI 90-U/C mit brennbarer Dämmung B-s3, d0
Kelit KETRIX Tri01 Rohre				
2 x 50	W	Ø 20 mm, d 6,0 mm → Ø 63 mm, d 32,0 mm	1	EI 90-U/C mit brennbarer Dämmung B-s3, d0
		Ø 63 mm, d 32,0 mm → Ø 90 mm, d 32,0 mm	2	
2 x 50	D	Ø 20 mm, d 6,0 mm → Ø 90 mm, d 32,0 mm	1	EI 120-U/C mit brennbarer Dämmung B-s3, d0

11. Abschottung von Alu-Verbundrohren mit nichtbrennbarer Dämmung mit PROMASTOP®-I

Tabelle 20 - Klassifizierung Alu-Verbundrohre Geberit MePla

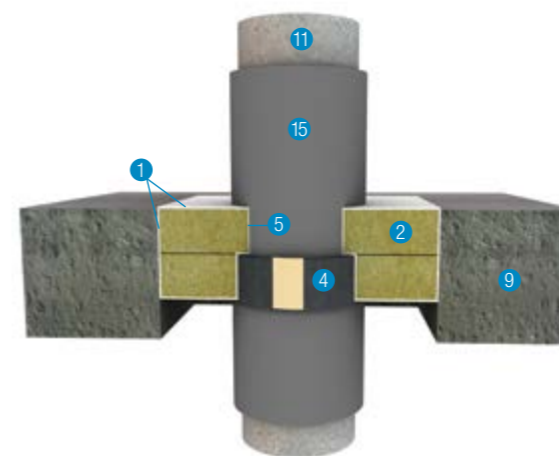
Weichschott (mm)	Richtung W...Wand	Dimensionsbereich Ø...Rohrdurchmesser (mm)	Klassifizierung
Geberit MePla Rohre			
2 x 50	W	Ø 17 mm → Ø 75 mm	EI 90-U/C

Tabelle 20

Alu-Verbundrohre des Typs Geberit MePla mit nichtbrennbaren Dämmungen als Rohrschalen (Dicke ≥ 30 mm, Dichte ≥ 100 kg/m³, Klasse A2_L nach EN 13501-1 oder höherwertig) können im Weichschott mit PROMASTOP®-I abgeschottet werden.

Die nichtbrennbare Dämmung wird zentriert des Weichschotts eingebaut und muss eine Mindestlänge von 500 mm aufweisen. Die Ausführung dieser Dämmung erfolgt nach LS bei Dämmungen der Klasse A2_L.

12. Abschottung nichtbrennbarer Rohrwerkstoffe mit brennbarer Dämmung mit PROMASTOP®-I in Kombination mit PROMASTOP®-W



Detail D1 - Nichtbrennbare Rohrwerkstoffe mit brennbaren Streckenisolierungen

Detail D1

Stahl- und Kupferrohre (und deren Stellvertreter) mit brennbarer Dämmung (Dicke 6 bis 32 mm, Klasse B-s3, d0 nach EN 13501-1 oder höherwertig z.B. aus Kautschuk) können in Verbindung mit dem Brandschutzband PROMASTOP®-W abgeschottet werden. Bei Wandanwendung sind im Weichschott beiderseits Brandschutzbänder zu befestigen, bei Deckenanwendungen nur unterseitig. Das Brandschutzband PROMASTOP®-W darf maximal 5 mm aus der Weichschottoberfläche ragen. Die Befestigung im Weichschottsystem kann mittels PROMASTOP®-I, PROMASEAL®-A oder PROMASEAL®-AG erfolgen. Die Stirnseiten von PROMASTOP®-W dürfen nicht bestrichen werden. Die Rohre müssen auf beiden Seiten von Wänden bzw. von der Oberseite der Deckenkonstruktion in einem Abstand von ≤ 250 mm abgestützt/abgehängt werden.

12.1. Stahlrohre

Tabelle 21

Die Ergebnisse sind ebenso anwendbar für Metallrohre mit einer niedrigeren Wärmeleitfähigkeit λ ≤ 58 W/mK und einem Schmelzpunkt ≥ 1100 °C (z.B. Edelstahl, Gusseisen, Nickellegierungen).

Tabelle 21 - Klassifizierung Stahlrohre

Stahlrohre mit brennbarer Dämmung und PROMASTOP®-W Ø...Rohrdurchmesser s...Rohrwandstärke d...Dämmdicke L...Lagen	PROMASTOP®-I 2 x 50 mm	
	Wand	Decke
Ø 15 mm, d 9,0 mm → Ø 108 mm, d 32,0 mm L1	EI 90 - U/C	EI 90 - U/C

12.2. Kupferrohre

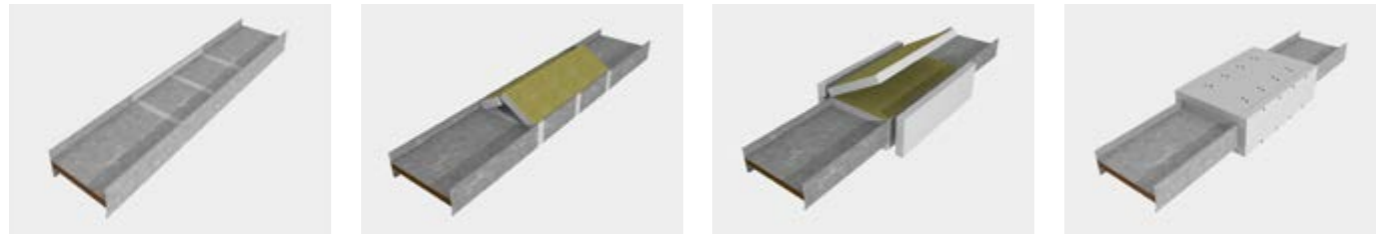
Tabelle 22

Ergebnisse von Kupferrohrleitungen können auf Stahlrohre und deren Stellvertreter übertragen werden, jedoch nicht umgekehrt, bzw. für Rohre mit λ ≤ 380 W/mK und Schmelzpunkt ≥ 1083 °C.

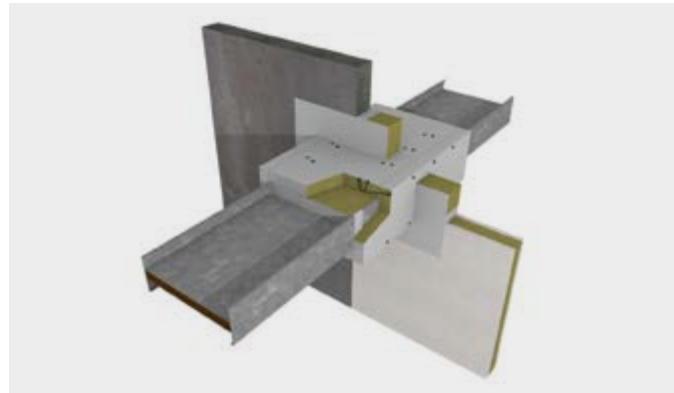
Tabelle 22 - Klassifizierung Kupferrohre

Kupferrohre mit brennbarer Dämmung und PROMASTOP®-W Ø...Rohrdurchmesser s...Rohrwandstärke d...Dämmdicke L...Lagen	PROMASTOP®-I 2 x 50 mm	
	Wand	Decke
Ø 15 mm, d 9,0 mm → Ø 88,9 mm, d 32,0 mm L1	EI 90 - U/C	EI 90 - U/C

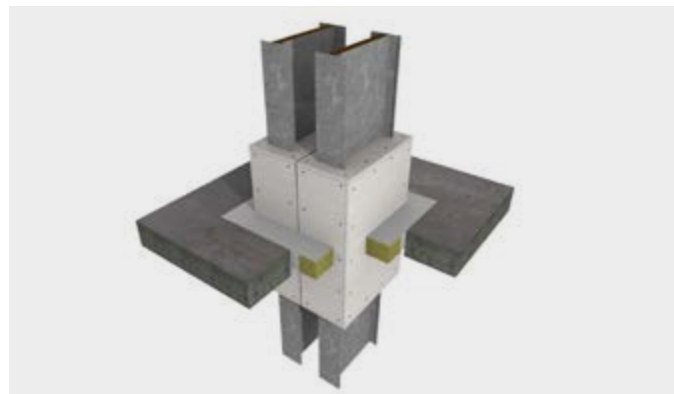
13. Abschottung von Canalis® KTA Schienenverteilern mit PROMASTOP®-I



Detail E1 - Herstellung der Abschottung



Detail F1 - Bekleidung eines Schienenverteilers



Detail G1 - Einzelne Bekleidung der Schienenverteiler im Nullabstand mit PROMATECT®-H im Weichschott

PROMASTOP®-I dient unter anderem der Abschottung von Canalis® KTA Schienenverteilern in horizontaler und vertikaler Ausrichtung in Leichtbau- und Massivkonstruktionen.

Die Bauteile (Tragkonstruktionen) müssen gemäß EN 13501-2 für die geforderte Feuerwiderstandsdauer klassifiziert sein. Die Klassifizierung gilt ausschließlich für Schienenverteiler vom Typ Canalis® KTA 800 A bis 4000 A.

Abhängung

Die Schienenverteiler müssen auf beiden Seiten der Wände bzw. von der Oberseite der Deckenkonstruktion in einem Abstand von ≤ 750 mm abgestützt/abgehängt werden.

Massivdecke

Die Decke muss ≥ 150 mm dick sein und eine Dichte von ≥ 450 kg/m³ aufweisen.

Massivwand

Die Wand muss ≥ 100 mm dick sein und eine Dichte von ≥ 450 kg/m³ aufweisen.

Leichte Trennwand

Die Wand muss ≥ 100 mm dick sein und aus Holz- oder Metallständern, die auf beiden Seiten mit mindestens zwei Lagen aus 12,5 mm dicken Brandschutzplatten beplankt sind, bestehen (andere Plattenstärken zulässig, Mindestdicke beachten). Bei Holzständerwänden muss ein Mindestabstand von 100 mm von der Abschottung zu jedem Holzständer eingehalten werden, der Hohlraum zwischen Ständer und Abdichtung muss mit mindestens 100 mm Dämmmaterial der Klasse A1 oder A2 (entsprechend EN 13501-1) gefüllt werden.

Details E1 und F1

Die Mineralwollplatten (nichtbrennbar, Klasse A1 nach EN 13501-1, Schmelzpunkt ≥ 1.000 °C, Dicke ≥ 271 × 50 mm) sind mit PROMASTOP®-I an den Schnittkanten, den Plattenstößen und den äußeren Oberflächen zu beschichten. Die geforderte Trockenschichtdicke von PROMASTOP®-I für die Abschottung von Canalis® KTA Schienenverteilern ist ≥ 1,0 mm. Umlaufend der Schienenverteiler sind zusätzlich drei Streifen aufzumalen und die Platten daran festzukleben. Anschließend sind die Mineralwollplatten durch handelsübliche Metallnägel (Länge ≥ 70 mm) zu sichern. Die Länge der Abschottung beträgt ≥ 800 mm (100 mm Weichschott + ≥ 700 mm an zusätzlicher Abschottung).

Detail G1

Wird die Abschottung aus PROMATECT®-H Brandschutzplatten gebaut, kann diese zentriert in die Abschottung geführt werden. Diese Abschottung ist ausschließlich vertikal klassifiziert.

Tabelle 23

Der Feuerwiderstand für Abschottungen von Canalis® KTA Schienenverteilern mit PROMASTOP®-I ist Tabelle 22 zu entnehmen.

Tabelle 23 - Feuerwiderstand in Abhängigkeit zum Schottaufbau mit PROMASTOP®-I

Einbausituation	PROMASTOP®-I Fläche	
	Wand	Decke
Massivdecke	≤ 1,44 m ²	
Massivwand	≤ 1,44 m ²	
Leichte Trennwand	≤ 1,44 m ²	
	Klassifizierung	
	Wand	Decke
Canalis® KTA 800 A bis 4000 A mit PROMASTOP®-CC	EI 120	EI 90
Canalis® KTA 800 A bis 4000 A mit PROMASTOP®-CC und PROMASTOP®-H	-	EI 90

14. Angaben zum Mindestabstand mit PROMASTOP®-I

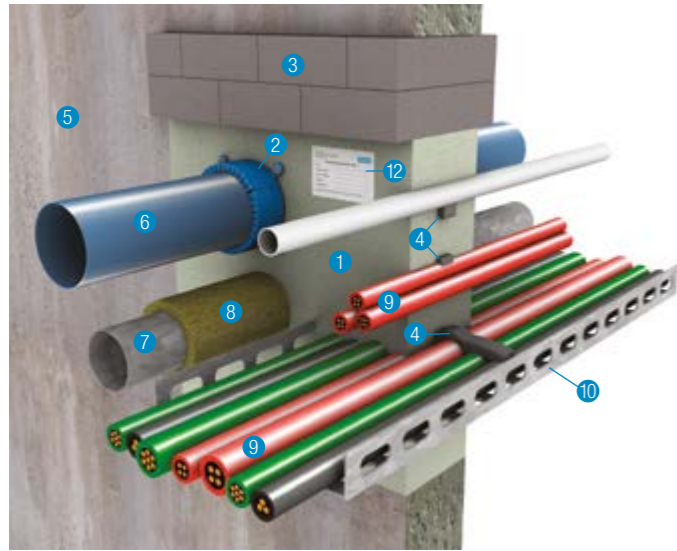
Tabelle 24

Für die Herstellung von fachgerechten Leistungen ist ausreichend Platz vorzusehen. Aus arbeitstechnischen und physikalischen Gründen empfehlen wir bei der Planung Mindestabstände von 100 mm zwischen Belegungskörpern und Tragkonstruktion/Bauteilleibung einzuhalten.

Ist dies auf der Baustelle situationsbedingt unmöglich, sind die erlaubten Mindestabstände Tabelle 23 zu entnehmen.

Tabelle 24 - Mindestabstand

Objekt	Mindestabstand (mm)
Nichtbrennbare Dämmung – Nichtbrennbare Dämmung	0
Nichtbrennbare Dämmung – Tragkonstruktion/Bauteilleibung	0
Nichtbrennbare Dämmung – PROMASTOP®-IM CJ21	0
Nichtbrennbare Dämmung – PROMATECT®-Kanäle	0
Nichtbrennbare Dämmung – PROMASTOP®-FC	0
Kabel, Kabeltrassen – Tragkonstruktion/Bauteilleibung	0
Kabel, Kabeltrassen – Kabel, Kabeltrassen	0
Kabel, Kabeltrassen – PROMASTOP®-FC	0
Kabel, Kabeltrassen – PROMASTOP®-IM CJ21	0
PROMASTOP®-FC – PROMASTOP®-FC	0
PROMASTOP®-FC – PROMASTOP®-IM CJ21	0
PROMASTOP®-FC – PROMASEAL®-A	0
PROMASTOP®-FC – PROMASEAL®-AG	0
PROMASTOP®-FC – PROMATECT®-Kanäle	0
PROMASTOP®-FC – Tragkonstruktion/Bauteilleibung	0
PROMASTOP®-W – Nichtbrennbare Dämmung	0
PROMASTOP®-W – PROMASTOP®-W	0
PROMASTOP®-W – PROMASTOP®-IM CJ21	20
PROMASTOP®-W – PROMASTOP®-FC	0
PROMASTOP®-W – PROMATECT®-Kanäle	30
PROMASTOP®-W – PROMASEAL®-A	0
PROMASTOP®-W – PROMASEAL®-AG	0
PROMASTOP®-W – Tragkonstruktion/Bauteilleibung	0
PROMASTOP®-IM CJ21 – PROMASTOP®-IM CJ21	0
PROMASTOP®-IM CJ21 – PROMASEAL®-A	0
PROMASTOP®-IM CJ21 – PROMASEAL®-AG	0
PROMASTOP®-IM CJ21 – Tragkonstruktion/Bauteilleibung	0
Zwischen allen nicht weiter definierten Objekten	100



Positionenliste

- 1 PROMASTOP®-M
- 2 PROMASTOP®-FC
- 3 PROMASTOP®-B
- 4 PROMASEAL®-AG
- 5 Tragkonstruktion
- 6 Kunststoffrohre
- 7 Nichtbrennbare Rohrwerkstoffe
- 8 Nichtbrennbare Streckenisolierung
- 9 Kabel, Kabelbündel
- 10 Kabeltrasse
- 11 Metallstifte oder Schrauben als Bewehrung
- 12 Kennzeichnungsschild

Nachweise: ETA-17/0862, KB 316101904-A-en

Kundennutzen

- Abschottung von Kabeln, Kabeltrassen, Kabelbündeln, Kabelschläuchen, Kunststoffrohren, Stahl- und Kupferrohren gemeinsam mit PROMASTOP®-B, PROMASEAL®-AG und PROMASTOP®-FC
- Außenanwendung möglich
- Maschinentauglichkeit des Mörtels
- Einfache Nachbelegung bei Verwendung von PROMASTOP®-B in einer Abschottung

1. Montageablauf

- Die Bauteilöffnung ist mit Wasser zu reinigen.
- Bei Massivdecken sind alle 300 mm ca. 100 mm lange Streckeisen oder Schrauben mittig der Bauteilleibung zu installieren. Es ist eine Mindestüberdeckung des PROMASTOP®-M von 50 mm zu berücksichtigen.
- Im Bereich der durchgeführten Kabel und Kabelbündel ist PROMASEAL®-AG 5 mm tief und 20 mm breit einzubringen.
- Die verlorene Schalung und der Rahmen (z.B. mit PROMATECT® Platten) sind anzubringen.
- Die verbliebene Öffnung ist mit PROMASTOP®-M auszufüllen und die Oberfläche zu glätten.
- Das Schott ist zu kennzeichnen.

2. Einsatzbereich

Details A und B

Der Brandschuttmörtel PROMASTOP®-M kann für Abschottungen in Massivwänden und -decken, sowie in leichten Trennwänden verwendet werden. Eine Kombination mit PROMASTOP®-B, PROMASEAL®-AG und PROMASTOP®-FC ist möglich.

Prüfungsergebnisse mit der Rohrendkonfiguration U/U decken auch U/C, C/U und C/C ab. Prüfungsergebnisse mit der Rohrendkonfiguration U/C decken auch C/U und C/C ab.

Massivdecke

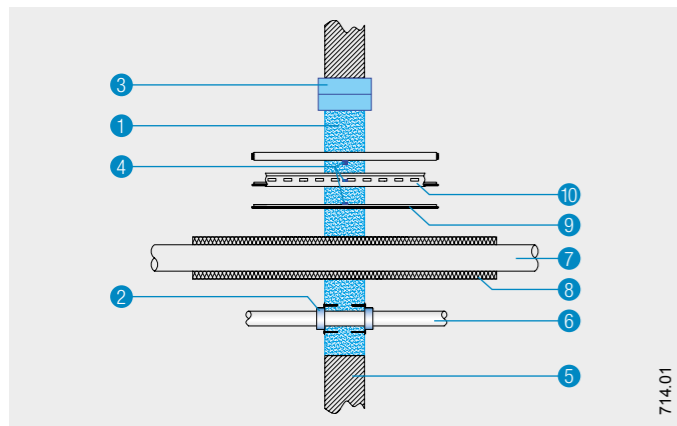
Die Decke muss ≥ 150 mm dick sein und eine Dichte von ≥ 500 kg/m³ aufweisen.

Massivwand

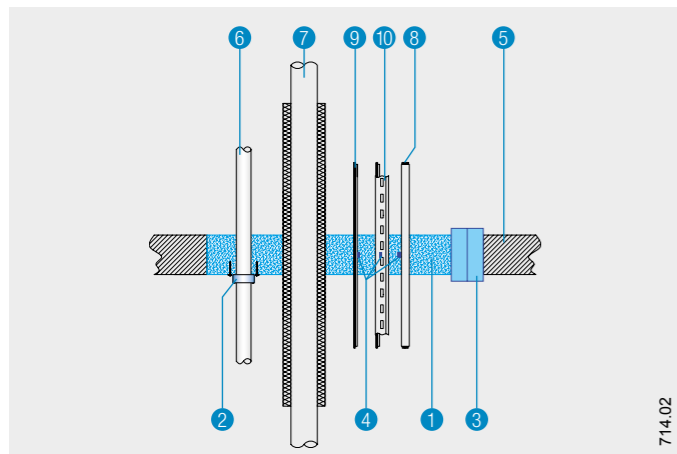
Die Wand muss ≥ 100 mm dick sein und eine Dichte von ≥ 500 kg/m³ aufweisen.

Leichte Trennwand

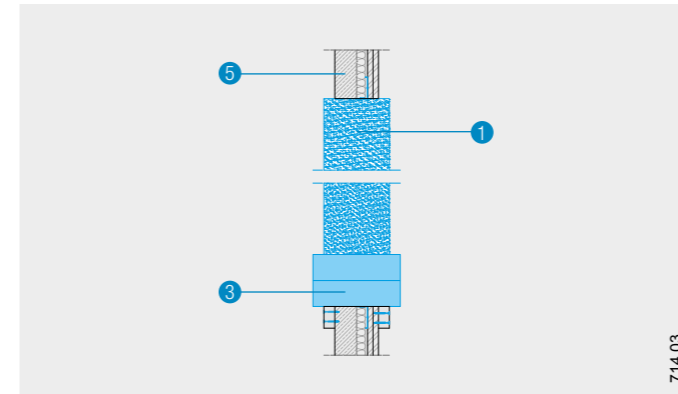
Die Wand muss ≥ 100 mm dick sein und aus Holz- oder Metallständern, die auf beiden Seiten mit mindestens zwei Lagen aus 12,5 mm dicken Brandschutzplatten verkleidet sind, bestehen (andere Platten-



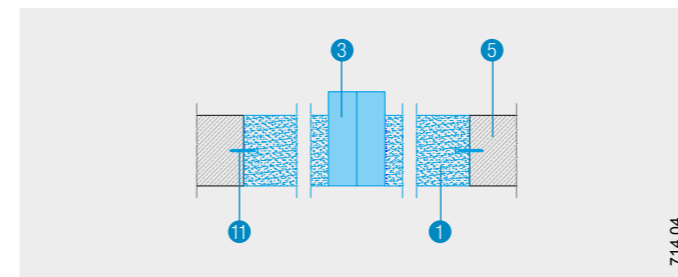
Detail A - Mörtelkombischott in Massivwand



Detail B - Mörtelkombischott in Massivdecke



Detail C - Leerschott mit PROMASTOP®-M und PROMASTOP®-B in einer Massivwand oder leichten Trennwand



Detail D - Leerschott mit PROMASTOP®-M und PROMASTOP®-B in einer Massivdecke

Tabelle 1 - Einbausituationen, maximale Schottgrößen und Klassifikationen für PROMASTOP®-M und PROMASTOP®-B

Einbausituationen	PROMASTOP®-M	PROMASTOP®-B
Massivdecke ≥ 150 mm	$\leq 3,0$ m ²	$\leq 0,12$ m ²
Leichte Trennwand ≥ 100 mm	$\leq 3,0$ m ²	$\leq 0,12$ m ²
Klassifikation Leerschott	EI 120	EI 120

Tabelle 2 - Angaben zur Kabelisolierung

Bezeichnung	Spezifikation
Mineralwolle	A2 ₁ -s1, d0 oder A2-s1, d0 oder höherwertig
Dichte	≥ 35 kg/m ³
Dämmdicke	≥ 20 mm
Typen der Streckenisolierung	LI
Isolierlänge	≥ 150 mm

stärken zulässig, Mindestdicke beachten). Bei Holzständerwänden muss ein Mindestabstand von 100 mm von der Abschottung zu jedem Holzständer eingehalten werden, der Hohlraum zwischen Ständer und Abdichtung muss mit mindestens 100 mm Dämmmaterial der Klasse A1 oder A2 (entsprechend EN 13501-1) gefüllt werden.

Die Bauteilleibung ist mit Profilen mit einer Dicke $\geq 0,6$ mm zu versehen.

Die Klassifizierungen für die leichte Trennwand dürfen auch für Massivwände angewandt werden für den Fall, dass die Dicke und die Dichte der Konstruktion höher als jene der geprüften sind.

Die Bauteile (Tragkonstruktionen) müssen gemäß EN 13501-2 für die geforderte Feuerwiderstandsdauer klassifiziert sein.

3. Kombischott mit PROMASTOP®-M in Kombination mit PROMASTOP®-B

Tabelle 1

Die in der Tabelle definierten Dimensionen sind zur Herstellung von Mörtelabschottungen mit PROMASTOP®-M und PROMASTOP®-B als Einzel- und Kombischott einzuhalten.

Details C und D

Aus Bewehrungsgründen sind in die Bauteilleibung Steckseisen oder Schrauben (≥ 50 mm in der Bauteilleibung und ≥ 50 mm in die Mörtelabschottung) einzubringen. Die PROMASTOP®-B Brandschutzsteine müssen mindestens 150 mm mit PROMASTOP®-M überdeckt werden.

4. Kabelabschottung mit PROMASTOP®-M in Kombination mit PROMASEAL®-AG

Einzelkabel und Kabelbündel sind mittig der Abschottung mit PROMASEAL®-AG zu ummanteln (Dicke ≥ 3 mm, Länge ≥ 20 mm). Durch das Mörtelschott lassen sich weitere Kabeltrassen und Kabelleitern führen.

Tabelle 2

Ausgaben zur Kabelisolierung sind Tabelle 2 zu entnehmen.

Zusätzlicher Schutz mit Mineralwolle

Wenn gefordert, ist eine mit Aluminium-Folie beschichtete Mineralwolle ist um die Kabel, Kabelbündel und Kabeltrassen zu wickeln und mit einem Stahldraht zu fixieren (Dicke $\geq 0,6$ mm). Bei Wandabschottungen ist die Mineralwolle beidseitig anzubringen, bei Deckenabschottungen nur an der Oberseite.

Abhängung

Die Kabel, Kabelbündel, Kabelleitern und Kabeltrassen müssen auf beiden Seiten der Wände bzw. von der Oberseite der Deckenkonstruktion in einem Abstand von ≤ 250 mm abgestützt/abgehängt werden.

Tabellen 3 und 4

Der Feuerwiderstand in Abhängigkeit zum Schottaufbau ist den Tabellen 3 und 4 zu entnehmen.

Tabelle 3 - Feuerwiderstand in Abhängigkeit zum Schottaufbau für Abschottungen mit PROMASTOP®-M in der Wand

Elektroinstallationen	Kabelabschottung mit PROMASTOP®-M				
	für Wände	für Wände	und PROMASEAL®-AG für Wände	und PROMASEAL®-AG und Mineralwolle für Wände	und Mineralwolle für Wände
	≥ 150 mm	≥ 200 mm	≥ 150 mm	≥ 150 mm	≥ 200 mm
KG 1: Alle ummantelten Kabeltypen $\varnothing \leq 21$ mm	EI 90	EI 120	EI 120	EI 120	EI 120
KG 2: Alle ummantelten Kabeltypen $21 \text{ mm} \leq \varnothing \leq 50$ mm	EI 60	EI 90	EI 90	EI 120	EI 120
KG 3: Alle ummantelten Kabeltypen $50 \text{ mm} \leq \varnothing \leq 80$ mm	EI 60	EI 90	EI 90	EI 120	EI 120
KG 4: Kabelbündel aus Leitungen der KG 1 $\varnothing \leq 100$ mm	EI 90	EI 120	EI 90	EI 90	EI 120
KG 5: Nicht ummantelte Kabeltypen $\varnothing \leq 24$ mm	EI 60	EI 120	EI 60	EI 120	EI 120
KG 6: Kleine Leerrohre/Rohre aus Stahl, Kupfer oder Kunststoff, Rohrendkonfiguration U/C, $\varnothing \leq 16$ mm	–	–	EI 120-U/C	EI 120-U/C	EI 120-U/C

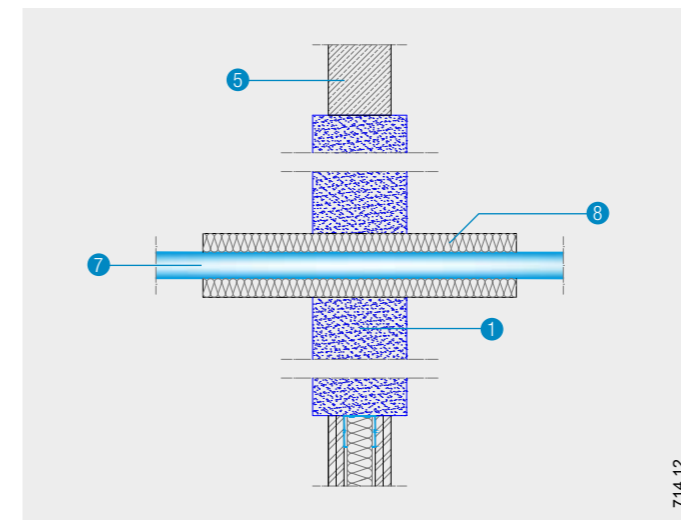
KG...Kabelgruppen entsprechend ÖNORM EN 1366-3:2009

Tabelle 4 - Feuerwiderstand in Abhängigkeit zum Schottaufbau für Abschottungen mit PROMASTOP®-M in der Decke

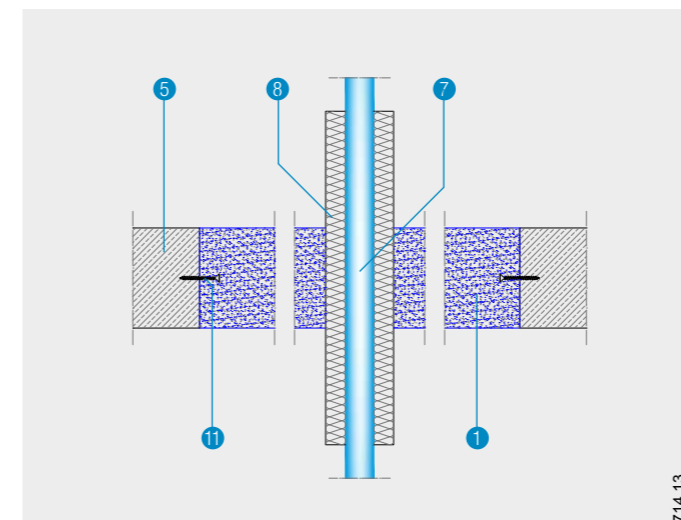
Elektroinstallationen	Kabelabschottung mit PROMASTOP®-M			
	für Decken	für Decken	und PROMASEAL®-AG und Mineralwolle für Decken	und Mineralwolle für Decken
	≥ 150 mm	≥ 200 mm	≥ 150 mm	≥ 200 mm
KG 1: Alle ummantelten Kabeltypen $\varnothing \leq 21$ mm	EI 90	EI 120	EI 90	EI 120
KG 2: Alle ummantelten Kabeltypen $21 \text{ mm} \leq \varnothing \leq 50$ mm	EI 90	EI 120	EI 90	EI 120
KG 3: Alle ummantelten Kabeltypen $50 \text{ mm} \leq \varnothing \leq 80$ mm	EI 90	EI 120	EI 120	EI 120
KG 4: Kabelbündel aus Leitungen der KG 1 $\varnothing \leq 100$ mm	EI 90	EI 120	EI 90	EI 120
KG 5: Nicht ummantelte Kabeltypen $\varnothing \leq 24$ mm	EI 90	EI 120	EI 120	EI 120
KG 6: Kleine Leerrohre/Rohre aus Stahl, Kupfer oder Kunststoff, Rohrendkonfiguration U/C, $\varnothing \leq 16$ mm	–	–	EI 120-U/C	EI 120-U/C

KG...Kabelgruppen entsprechend ÖNORM EN 1366-3:2009

5. Abschottung nichtbrennbarer Rohrwerkstoffe mit nichtbrennbarer Dämmung mit PROMASTOP®-M



Detail E - Wandabschottung von nichtbrennbaren Rohrwerkstoffen mit nichtbrennbarer Dämmung mit PROMASTOP®-M



Detail F - Deckenabschottung von nichtbrennbaren Rohrwerkstoffen mit nichtbrennbarer Dämmung mit PROMASTOP®-M

Metallrohre mit nichtbrennbarer Dämmung können durch eine Abschottung mit PROMASTOP®-M geführt werden. Die Streckenisolierung aus Steinwolle muss einen Schmelzpunkt $\geq 1.000^\circ\text{C}$ aufweisen und den Klassen A2 oder A2_L nach EN 13501-1 oder höherwertig entsprechen.

Die Ausführung der Streckenisolierung erfolgt in LS oder CS Konfiguration gemäß EN 1366-3.

Die Ausrichtung der Isolierung erfolgt mittig der Tragkonstruktion, die Fixierung der Isolierung durch Draht oder Ähnliches. Isolierte Metallrohre können schräg zwischen 90° und 45° zur Tragkonstruktion geführt werden.

Abhängung

Die Rohre müssen auf beiden Seiten der Wand in einem Abstand von ≤ 400 mm bzw. von der Oberseite der Deckenkonstruktion in einem Abstand von ≤ 320 mm abgestützt/abgehängt werden.

5.1 Stahlrohre

Tabelle 5 - Klassifizierung der Stahlrohre und deren Stellvertreter

Mit nichtbrennbarer Dämmung	Klassifizierung in Abhängigkeit der Einbauorientierung in der PROMASTOP®-M Abschottung	
	Wand	Decke
Rohrdurchmesser Ø (mm)	17-220	17-220
Rohrwandstärke s (mm)	2,0-14,2	2,0-14,2
Klassifizierung	EI 120-U/C	EI 120-U/C

Bei der Abschottung von Stahlrohren und deren Stellvertretern sind eine Isolierdicke von ≥ 30 mm, eine Gesamtlänge der Streckenisolierung von ≥ 500 mm und ein Raumgewicht der Steinwolle von ≥ 40 kg/m³ zu berücksichtigen. PROMASTOP®-M ist in einer Dicke von ≥ 150 mm in die Abschottung einzubringen.

Tabelle 5

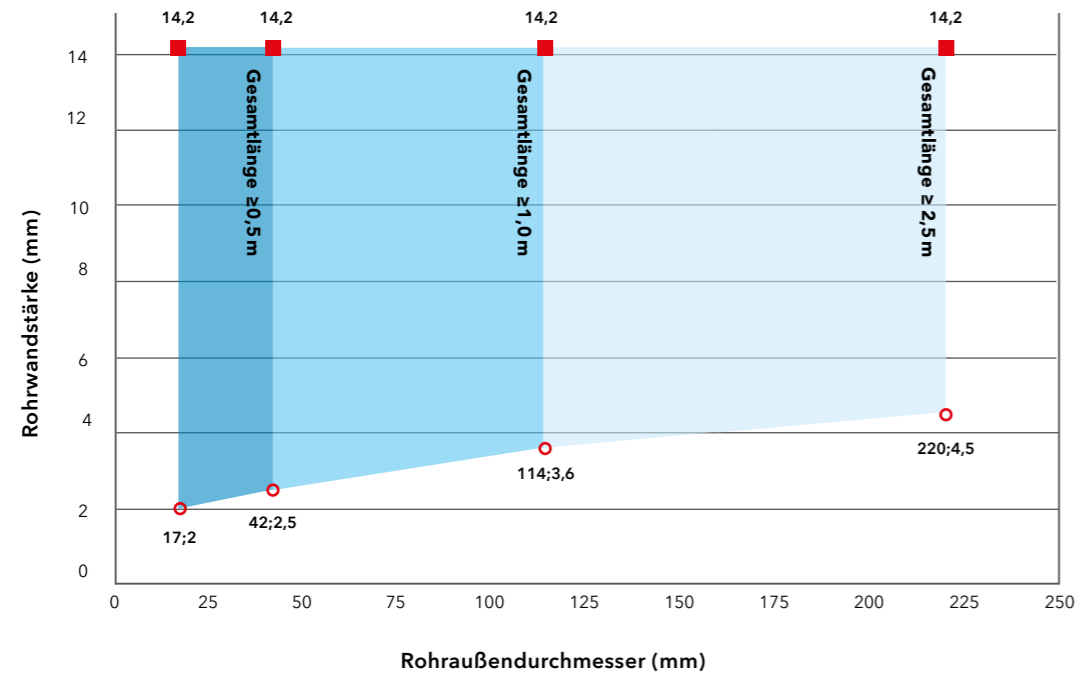
Die Ergebnisse sind ebenso anwendbar für Metallrohre mit einer niedrigeren Wärmeleitfähigkeit $\lambda \leq 58$ W/mK und einem Schmelzpunkt ≥ 1.100 °C (z.B. Edelstahl, Gusseisen, Nickellegierungen (NiCr, NiMo, NiCu)).

Diagramm 1

Im dargestellten Diagramm sind die jeweiligen Gesamtlängen der Streckenisolierung in Abhängigkeit zur Rohrwallstärke und des Rohrdurchmessers zu entnehmen.

Die Ergebnisse sind ebenso anwendbar für Metallrohre mit einer niedrigeren Wärmeleitfähigkeit $\lambda \leq 58$ W/mK und Schmelzpunkt ≥ 1100 °C (z. B. Edelstahl, Gusseisen, Nickellegierung (NiCr, NiMo, NiCu)).

Diagramm 1 - Angaben zur Dämmlänge für Stahlrohre mit nichtbrennbarer Dämmung



5.2 Kupferrohre

Tabelle 6 - Klassifizierung der Kupferrohre und deren Stellvertreter

Mit nichtbrennbarer Dämmung	Klassifizierung in Abhängigkeit der Einbauorientierung in der PROMASTOP®-M Abschottung	
	Wand	Decke
Rohrdurchmesser Ø (mm)	17-88,9	17-88,9
Rohrwallstärke s (mm)	1,0-14,2	1,0-14,2
Klassifizierung	EI 90-U/C	EI 120-U/C

Bei der Abschottung von Kupferrohren und deren Stellvertretern sind eine Isolierdicke von ≥ 30 mm bis, eine Gesamtlänge der Streckenisolierung von ≥ 1.000 mm und ein Raumgewicht der Steinwolle von ≥ 40 kg/m³ zu berücksichtigen. PROMASTOP®-M ist in einer Dicke von ≥ 150 mm in die Abschottung einzubringen.

Tabelle 6

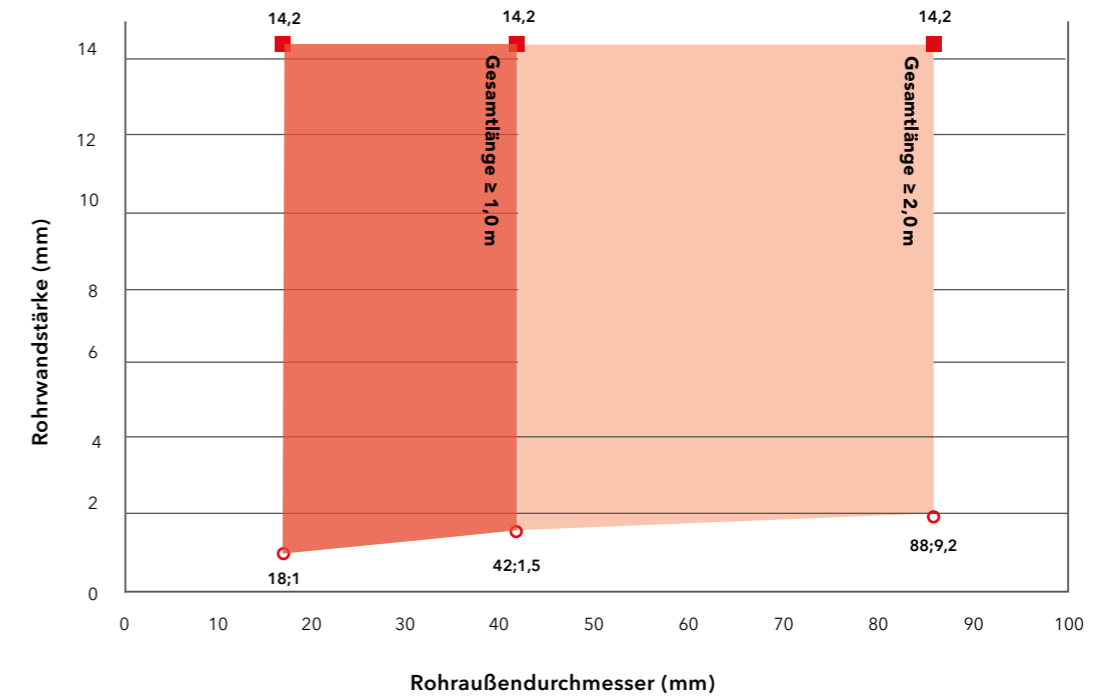
Die Ergebnisse von Kupferrohrleitungen können auf Stahlrohre angewandt werden, jedoch nicht umgekehrt, bzw. für Rohre mit einer Wärmeleitfähigkeit $\lambda \leq 380$ W/mK und einem Schmelzpunkt ≥ 1.083 °C (z. B. Edelstahl, Gusseisen, Nickellegierungen (NiCr, NiMo, NiCu)).

Diagramm 2

Im dargestellten Diagramm sind die jeweiligen Gesamtlängen der Streckenisolierung in Abhängigkeit zur Rohrwallstärke und des Rohrdurchmessers zu entnehmen.

Ergebnisse von Kupferrohrleitungen können auf Stahlrohre übertragen werden, jedoch nicht umgekehrt, bzw. für Rohre mit $\lambda \leq 380$ W/mK und Schmelzpunkt ≥ 1083 °C (z.B. Stahl, Edelstahl, Gusseisen, Nickellegierungen (NiCr, NiMo und NiCu)).

Diagramm 2 - Angabe zur Dämmlänge für Kupferrohre mit nichtbrennbarer Dämmung



6. Abschottung von Alu-Verbundrohren mit nichtbrennbarer Dämmung mit PROMASTOP®-M

Tabelle 7 - Länge der Streckenisolierung nach Type des Alu-Verbundrohres

Länge der Streckenisolierung	
Geberit Mepla Ø 16-40 mm	≥ 500 mm
Geberit Mepla Ø 50-75 mm	≥ 1.000 mm
Geberit PushFit Ø 16-25 mm	≥ 500 mm

Tabelle 8 - Klassifizierung der Geberit Mepla und Geberit Push-Fit Rohre

Alu-Verbundrohre mit nichtbrennbarer Dämmung	Decke
Geberit Mepla Ø 16-75 mm	EI 90-U/C
Geberit PushFit Ø 16 mm	EI 120-U/C
Geberit PushFit Ø 20-25 mm	EI 90-U/C

Tabellen 7 und 8

Alu-Verbundrohre des Typs Geberit Mepla und Geberit PushFit können durch ein Mörtelschott mit PROMASTOP®-M geführt werden. Die Streckenisolierung aus Steinwolle muss einen Schmelzpunkt ≥ 1.000°C aufweisen und den Klassen A2 oder A2_L oder höherwertig entsprechen.

Die Ausführung der Streckenisolierung erfolgt in LS oder CS Konfiguration gemäß EN 1366-3.

Die Ausrichtung der Isolierung erfolgt mittig der Tragkonstruktion, die Fixierung der Isolierung durch Draht oder Ähnliches.

Bei der Abschottung sind eine Isolierdicke von ≥ 30mm und ein Raumgewicht der Steinwolle von ≥ 80kg/m³ zu berücksichtigen. PROMASTOP®-M ist in einer Dicke von ≥ 150 mm in die Abschottung einzubringen.

7. Abschottung von Alu-Verbundrohren mit brennbarer Dämmung mit PROMASTOP®-M in Kombination mit PROMASTOP®-W

Tabelle 9 - Klassifizierung des Geberit Mepla Alu-Verbundrohrs

Klassifizierung des Geberit Mepla Rohrs mit einer brennbaren Isolierung in 32 mm Dicke und 500 mm Isolierlänge		
	Decke	PROMASTOP®-W
Geberit Mepla Ø 16-75 mm	EI 120-U/C	1 Lage

Tabelle 9

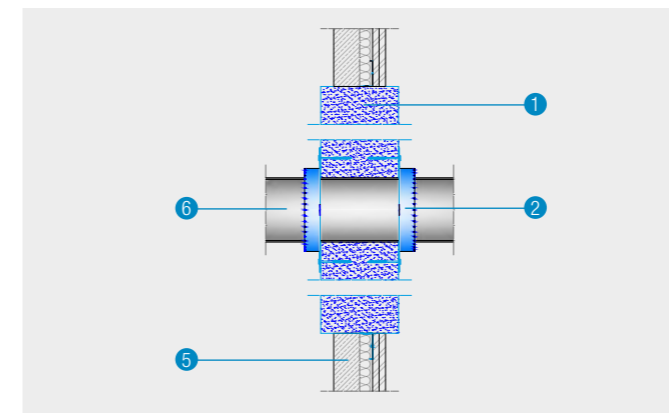
Alu-Verbundrohre des Typs Geberit Mepla können durch ein Mörtelschott mit PROMASTOP®-M und PROMASTOP®-W geführt werden. Die Streckenisolierung aus Steinwolle muss der Klasse B-s3, d0 nach EN 13501-1 oder höherwertig entsprechen.

Die Ausführung der Streckenisolierung erfolgt in LS oder CS Konfiguration gemäß EN 1366-3.

Die Ausrichtung der Isolierung erfolgt mittig der Tragkonstruktion über eine Länge von ≥ 500 mm.

PROMASTOP®-M ist in einer Dicke von ≥ 150 mm in die Abschottung einzubringen. PROMASTOP®-W ist mit je einer Lage ober- und unterseitig der Decke zu installieren.

8. Kunststoffrohrabschottung mit PROMASTOP®-M in Kombination mit PROMASTOP®-FC



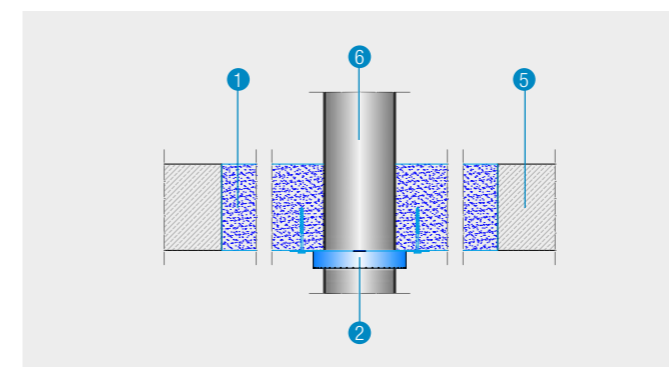
Detail G - Wandabschottung von Kunststoffrohren mit PROMASTOP®-M und PROMASTOP®-FC

Durch eine Abschottung mit PROMASTOP®-M können auch Kunststoffrohre geführt werden, jedoch ist hier zusätzlich die Brandschutzmanschette PROMASTOP®-FC zu berücksichtigen. Hierbei sind PROMASTOP®-FC3, PROMASTOP®-FC6 und PROMASTOP®-FC15 klassifiziert.

Details G und H

Bei Wandanwendung sind beiderseits der Abschottung Brandschutzmanschetten zu befestigen, bei Deckenanwendung nur unterseitig. PROMASTOP®-M ist in einer Dicke von ≥ 150 mm in die Abschottung einzubringen.

PROMASTOP®-FC kann Mörtelschott entweder mit dem beige packten Befestigungsmaterial fixiert werden oder eingemörtelt werden. Die Manschette ist an mindestens 60% der Laschen zu befestigen, wobei nicht zwei Laschen nebeneinander unbefestigt sein dürfen.



Detail H - Deckenabschottung von Kunststoffrohren mit PROMASTOP®-M und PROMASTOP®-FC

Schallentkopplung

Zur Schallentkopplung können Streifen aus PE-Schaum der Klasse E nach EN 13501-1 oder höherwertig mit einer maximalen Dicke von 5 mm verwendet werden.

Abhängung

Die Rohre müssen auf beiden Seiten der Wand bzw. von der Oberseite der Deckenkonstruktion in einem Abstand von ≤ 250 mm abgestützt/abgehängt werden.

Die Prüfergebnisse und Klassifikation der PVC-U-Rohre gelten auch für PVC-U-Rohre nach EN 1329-1 und EN 1453-1, und PVC-C Rohre nach EN 1566-1.

Die Prüfergebnisse und Klassifikation der PE-Rohre nach EN 12201-2, EN 1519-1, EN 12666-1, DIN 8074 und DIN 8075 gelten auch für ABS-Rohre nach EN 1455-1 und für SAN- und PVC-Rohre nach EN 1565-1.

Die Prüfergebnisse und Klassifikation der PP-H- und PP-R-Rohre gelten auch für Rohre nach ÖNORM B 5174-1, DIN 8077 und DIN 8078.

Tabelle 10

Die Rohrwerkstoffe, Dimensionen, Einbausituationen und Klassifizierungen sind Tabelle 10 zu entnehmen.

Tabelle 10 - Übersicht Rohrwerkstoffe, Dimensionen, Einbausituationen und Klassifizierungen

Anforderung Wand	Anforderung Decke	Dimensionsbereich Ø...Rohrdurchmesser (mm) s...Rohrwandstärke (mm) d...Dämmdicke (mm)	Klassifizierung
PE-HD, ABS, SAN und PVC Rohre für Rohrdurchführungen in 90°			
Manschette aufgesetzt, Konstruktionsdicke ≥ 150 mm	Manschette aufgesetzt, Konstruktionsdicke ≥ 150 mm	PROMASTOP®-FC3 Ø 32 mm, s 1,8 mm → Ø 125 mm, s 7,4 mm	EI 120-U/U
Manschette eingesetzt, Konstruktionsdicke ≥ 150 mm	Manschette eingesetzt, Konstruktionsdicke ≥ 150 mm	PROMASTOP®-FC6 Ø 50 mm, s 1,8 mm → Ø 200 mm, s 11,4 mm	
Manschette aufgesetzt, Konstruktionsdicke ≥ 150 mm		PROMASTOP®-FC6 Ø 50 mm, s 1,8 mm → Ø 160 mm, s 6,2 mm	EI 240-U/U
	Manschette aufgesetzt, Konstruktionsdicke ≥ 150 mm	PROMASTOP®-FC6 Ø 32 mm, d 6,0 mm → Ø 180 mm, s 10,7 mm, d 32,0 mm	EI 60-U/U mit brennbarer Dämmung B-s3, d0
Manschette aufgesetzt, Konstruktionsdicke ≥ 100 mm		PROMASTOP®-FC6 Ø 32 mm, s 2,0 mm, d 6,0 mm → Ø 200 mm, s 10,4 mm, d 19,0 mm	EI 90-U/U mit brennbarer Dämmung B-s3, d0
Manschette aufgesetzt, Konstruktionsdicke ≥ 100 mm		PROMASTOP®-FC6 Ø 32 mm, s 2,0 mm, d 6,0 mm → Ø 180 mm, s 10,4 mm, d 32,0 mm	EI 120-U/U mit brennbarer Dämmung B-s3, d0
	Manschette aufgesetzt, Konstruktionsdicke ≥ 150 mm	PROMASTOP®-FC6 Ø 32 mm, d 6,0 mm → Ø 110 mm, s 6,0 mm, d 6,0 mm	EI 120-U/U mit brennbarer Dämmung B-s3, d0
Manschette aufgesetzt, Konstruktionsdicke ≥ 100 mm	Manschette aufgesetzt, Konstruktionsdicke ≥ 150 mm	PROMASTOP®-FC3 Ø 160 mm, s 4,0 mm, d 4,0 mm	EI 120-U/U mit brennbarer Dämmung E
	Manschette aufgesetzt, Konstruktionsdicke ≥ 150 mm	PROMASTOP®-FC3 Ø 32 mm, s 1,8 mm → Ø 125 mm, s 11,4 mm PROMASTOP®-FC6 Ø 50 mm, s 1,8 mm → Ø 315 mm, s 15,0 mm	EI 90-U/C
Manschette aufgesetzt, Konstruktionsdicke ≥ 100 mm		PROMASTOP®-FC3 Ø 32 mm, s 1,8 mm → Ø 160 mm, s 14,6 mm PROMASTOP®-FC6 Ø 50 mm, s 1,8 mm → Ø 250 mm, s 22,7 mm	
	Manschette aufgesetzt, Konstruktionsdicke ≥ 150 mm	PROMASTOP®-FC3 Ø 32 mm, s 1,8 mm → Ø 125 mm, s 11,4 mm PROMASTOP®-FC6 Ø 50 mm, s 1,8 mm → Ø 250 mm, s 22,7 mm	EI 120-U/C
Manschette aufgesetzt, Konstruktionsdicke ≥ 150 mm		PROMASTOP®-FC6 Ø 50 mm, s 1,8 mm → Ø 160 mm, s 14,6 mm	
	Manschette aufgesetzt, Konstruktionsdicke ≥ 150 mm	PROMASTOP®-FC6 Ø 32 mm, s 2,0 mm, d 6,0 mm → Ø 200 mm, s 16,4 mm, d 19,0 mm	EI 90-U/C mit brennbarer Dämmung B-s3, d0
Manschette aufgesetzt, Konstruktionsdicke ≥ 100 mm		PROMASTOP®-FC6 Ø 32 mm, s 2,0 mm, d 6,0 mm → Ø 180 mm, s 16,4 mm, d 32,0 mm	EI 120-U/C mit brennbarer Dämmung B-s3, d0

Anforderung Wand	Anforderung Decke	Dimensionsbereich Ø...Rohrdurchmesser (mm) s...Rohrwandstärke (mm) d...Dämmdicke (mm)	Klassifizierung
PE-HD, ABS, SAN und PVC Rohre für Rohrdurchführungen in 45°			
Manschette aufgesetzt, Konstruktionsdicke ≥ 150 mm		PROMASTOP®-FC6 Ø 32 mm, s 1,8 mm → Ø 125 mm, s 7,4 mm	EI 120-U/U
	Manschette aufgesetzt, Konstruktionsdicke ≥ 150 mm	PROMASTOP®-FC6 Ø 32 mm, s 1,8 mm → Ø 160 mm, s 6,2 mm	EI 120-U/U
PP-H und PP-R Rohre für Rohrdurchführungen in 90°			
Manschette aufgesetzt, Konstruktionsdicke ≥ 150 mm	Manschette aufgesetzt, Konstruktionsdicke ≥ 150 mm	PROMASTOP®-FC3 Ø 32 mm, s 1,8 mm → Ø 160 mm, s 4,0 mm	EI 120-U/U
Manschette eingesetzt, Konstruktionsdicke ≥ 150 mm	Manschette eingesetzt, Konstruktionsdicke ≥ 150 mm	PROMASTOP®-FC6 Ø 50 mm, s 1,8 mm → Ø 200 mm, s 11,4 mm	
Manschette aufgesetzt, Konstruktionsdicke ≥ 150 mm		PROMASTOP®-FC6 Ø 50 mm, s 1,8 mm → Ø 160 mm, s 6,2 mm	EI 240-U/U
	Manschette aufgesetzt, Konstruktionsdicke ≥ 150 mm	PROMASTOP®-FC6 Ø 32 mm, d 6,0 mm → Ø 200 mm, d 19,0 mm	EI 60-U/U mit brennbarer Dämmung B-s3, d0
Manschette aufgesetzt, Konstruktionsdicke ≥ 100 mm		PROMASTOP®-FC6 Ø 32 mm, s 2,0 mm, d 6,0 mm → Ø 180 mm, s 9,2 mm, d 32,0 mm	EI 120-U/U mit brennbarer Dämmung B-s3, d0
	Manschette aufgesetzt, Konstruktionsdicke ≥ 150 mm	PROMASTOP®-FC6 Ø 32 mm, d 6,0 mm → Ø 200 mm, d 19,0 mm	EI 120-U/U mit brennbarer Dämmung B-s3, d0
Manschette aufgesetzt, Konstruktionsdicke ≥ 150 mm		PROMASTOP®-FC15 Ø 315 mm, s 7,7 mm, d 4,0 mm	EI 120-U/U mit brennbarer Dämmung E
Manschette aufgesetzt, Konstruktionsdicke ≥ 100 mm		PROMASTOP®-FC3 Ø 32 mm, s 1,8 mm → Ø 160 mm, s 14,6 mm PROMASTOP®-FC6 Ø 50 mm, s 1,8 mm → Ø 315 mm, s 15,0 mm	EI 120-U/C
	Manschette aufgesetzt, Konstruktionsdicke ≥ 150 mm	PROMASTOP®-FC3 Ø 32 mm, s 1,8 mm → Ø 125 mm, s 17,1 mm PROMASTOP®-FC6 Ø 50 mm, s 1,8 mm → Ø 315 mm, s 15,0 mm	
Manschette aufgesetzt, Konstruktionsdicke ≥ 150 mm		PROMASTOP®-FC6 Ø 50 mm, s 1,8 mm → Ø 160 mm, s 14,6 mm,	EI 240-U/C
Manschette aufgesetzt, Konstruktionsdicke ≥ 100 mm	Manschette aufgesetzt, Konstruktionsdicke ≥ 150 mm	PROMASTOP®-FC6 Ø 32 mm, s 1,8 mm, d 6,0 mm → Ø 200 mm, s 21,9 mm, d 19,0 mm	EI 60-U/C mit brennbarer Dämmung B-s3, d0
	Manschette aufgesetzt, Konstruktionsdicke ≥ 150 mm	PROMASTOP®-FC6 Ø 32 mm, s 1,8 mm, d 6,0 mm → Ø 160 mm, s 21,9 mm, d 32,0 mm	EI 90-U/C mit brennbarer Dämmung B-s3, d0
Manschette aufgesetzt, Konstruktionsdicke ≥ 150 mm		PROMASTOP®-FC15 Ø 400 mm, s 36,3 mm, d 4,0 mm	EI 90-U/C mit brennbarer Dämmung E
Manschette aufgesetzt, Konstruktionsdicke ≥ 100 mm		PROMASTOP®-FC6 Ø 32 mm, s 1,8 mm, d 6,0 mm → Ø 180 mm, s 21,9 mm, d 32,0 mm	EI 120-U/C mit brennbarer Dämmung B-s3, d0
	Manschette aufgesetzt, Konstruktionsdicke ≥ 150 mm	PROMASTOP®-FC6 Ø 160 mm, s 21,9 mm, d 32,0 mm	EI 120-U/C mit brennbarer Dämmung B-s3, d0

Anforderung Wand	Anforderung Decke	Dimensionsbereich Ø...Rohrdurchmesser (mm) s...Rohrwandstärke (mm) d...Dämmdicke (mm)	Klassifizierung
PP-H und PP-R Rohre für Rohrdurchführungen in 45°			
Manschette aufgesetzt, Konstruktionsdicke ≥ 150 mm		PROMASTOP®-FC6 Ø 32 mm, s 1,8 mm → Ø 125 mm, s 7,1 mm	EI 120-U/U
	Manschette aufgesetzt, Konstruktionsdicke ≥ 150 mm	PROMASTOP®-FC6 Ø 32 mm, s 1,8 mm → Ø 160 mm, s 6,2 mm	EI 120-U/U
PVC-U und PVC-C Rohre für Rohrdurchführungen in 90°			
Manschette aufgesetzt, Konstruktionsdicke ≥ 150 mm	Manschette aufgesetzt, Konstruktionsdicke ≥ 150 mm	PROMASTOP®-FC3 Ø 32 mm, s 1,8 mm → Ø 125 mm, s 7,1 mm	EI 120-U/U
Manschette eingesetzt, Konstruktionsdicke ≥ 150 mm	Manschette eingesetzt, Konstruktionsdicke ≥ 150 mm	PROMASTOP®-FC6 Ø 50 mm, s 1,8 mm → Ø 250 mm, s 4,9 mm	
Manschette aufgesetzt, Konstruktionsdicke ≥ 150 mm		PROMASTOP®-FC6 Ø 50 mm, s 1,8 mm → Ø 315 mm, s 7,7 mm	EI 180-U/U
Manschette aufgesetzt, Konstruktionsdicke ≥ 150 mm		PROMASTOP®-FC6 Ø 50 mm, s 1,8 mm → Ø 160 mm, s 6,2 mm	EI 240-U/U
Manschette aufgesetzt, Konstruktionsdicke ≥ 100 mm		PROMASTOP®-FC6 Ø 32 mm, s 2,0 mm, d 6,0 mm → Ø 200 mm, s 6,2 mm, d 19,0 mm	EI 60-U/U mit brennbarer Dämmung B-s3, d0
	Manschette aufgesetzt, Konstruktionsdicke ≥ 150 mm	PROMASTOP®-FC6 Ø 180 mm, s 5,3 mm, d 32,0	EI 60-U/U mit brennbarer Dämmung B-s3, d0
Manschette aufgesetzt, Konstruktionsdicke ≥ 100 mm		PROMASTOP®-FC6 Ø 32 mm, s 2,0 mm, d 6,0 mm → Ø 180 mm, s 6,2 mm, d 32,0 mm	EI 120-U/U mit brennbarer Dämmung B-s3, d0
	Manschette aufgesetzt, Konstruktionsdicke ≥ 150 mm	PROMASTOP®-FC6 Ø 32 mm, s 3,6 mm, d 6,0 mm → Ø 200 mm, d 19,0 mm	EI 120-U/U mit brennbarer Dämmung B-s3, d0
Manschette aufgesetzt, Konstruktionsdicke ≥ 150 mm		PROMASTOP®-FC6 Ø 125 mm, s 6,0 mm, d 4,0 mm	EI 120-U/U mit brennbarer Dämmung E
	Manschette aufgesetzt, Konstruktionsdicke ≥ 150 mm	PROMASTOP®-FC15 Ø 315 mm, s 6,2 mm, d 4,0 mm → Ø 400 mm, s 9,8 mm, d 4,0 mm	EI 120-U/U mit brennbarer Dämmung E
	Manschette aufgesetzt, Konstruktionsdicke ≥ 150 mm	PROMASTOP®-FC3 Ø 32 mm, s 1,8 mm → Ø 125 mm, s 11,4 mm PROMASTOP®-FC6 Ø 50 mm, s 1,8 mm → Ø 315 mm, s 18,7 mm	EI 90-U/C
Manschette aufgesetzt, Konstruktionsdicke ≥ 100 mm		PROMASTOP®-FC3 Ø 32 mm, s 1,8 mm → Ø 160 mm, s 14,6 mm PROMASTOP®-FC6 Ø 50 mm, s 1,8 mm → Ø 250 mm, s 11,9 mm	EI 120-U/C
	Manschette aufgesetzt, Konstruktionsdicke ≥ 150 mm	PROMASTOP®-FC3 Ø 32 mm, s 1,8 mm → Ø 125 mm, s 11,4 mm PROMASTOP®-FC6 Ø 50 mm, s 1,8 mm → Ø 250 mm, s 4,9 mm	EI 120-U/C
Manschette aufgesetzt, Konstruktionsdicke ≥ 150 mm		PROMASTOP®-FC6 Ø 50 mm, s 1,8 mm → Ø 160 mm, s 14,6 mm	EI 240-U/C

Anforderung Wand	Anforderung Decke	Dimensionsbereich Ø...Rohrdurchmesser (mm) s...Rohrwandstärke (mm) d...Dämmdicke (mm)	Klassifizierung
Manschette aufgesetzt, Konstruktionsdicke ≥ 100 mm		PROMASTOP®-FC6 Ø 32 mm, s 1,8 mm, d 6,0 mm → Ø 200 mm, s 8,6 mm, d 19,0 mm	EI 60-U/C mit brennbarer Dämmung B-s3, d0
Manschette aufgesetzt, Konstruktionsdicke ≥ 150 mm		PROMASTOP®-FC15 Ø 315 mm, s 15 mm, d 4,0 mm	EI 120-U/C mit brennbarer Dämmung E
Manschette aufgesetzt, Konstruktionsdicke ≥ 100 mm	Manschette aufgesetzt, Konstruktionsdicke ≥ 150 mm	PROMASTOP®-FC6 Ø 32 mm, s 1,8 mm, d 6,0 mm → Ø 200 mm, s 8,6 mm, d 19,0 mm	EI 120-U/C mit brennbarer Dämmung B-s3, d0
	Manschette aufgesetzt, Konstruktionsdicke ≥ 150 mm	PROMASTOP®-FC6 Ø 110 mm, s 12,3 mm, d 6,0 mm PROMASTOP®-FC6 Ø 180 mm, s 8,6 mm, d 32,0 mm	EI 120-U/C mit brennbarer Dämmung B-s3, d0
PVC-U und PVC-C Rohre für Rohrdurchführungen in 45°			
Manschette aufgesetzt, Konstruktionsdicke ≥ 150 mm		PROMASTOP®-FC6 Ø 32 mm, s 1,8 mm → Ø 125 mm, s 7,1 mm	EI 120-U/U
	Manschette aufgesetzt, Konstruktionsdicke ≥ 150 mm	PROMASTOP®-FC6 Ø 32 mm, s 1,8 mm → Ø 160 mm, s 6,2 mm,	EI 120-U/U
Poloplast POLOKAL NG Rohre für Rohrdurchführungen in 90°			
Manschette aufgesetzt, Konstruktionsdicke ≥ 150 mm	Manschette aufgesetzt, Konstruktionsdicke ≥ 150 mm	PROMASTOP®-FC3 Ø 32 mm, s 1,8 mm → Ø 160 mm, s 4,9 mm	EI 120-U/U
Manschette eingesetzt, Konstruktionsdicke ≥ 150 mm	Manschette eingesetzt, Konstruktionsdicke ≥ 150 mm	PROMASTOP®-FC6 Ø 50 mm, s 2,0 mm → Ø 250 mm, s 8,6 mm	
Manschette aufgesetzt, Konstruktionsdicke ≥ 100 mm	Manschette aufgesetzt, Konstruktionsdicke ≥ 150 mm	PROMASTOP®-FC6 Ø 32 mm, d 6,0 mm → Ø 160 mm, s 4,9 mm, d 32,0 mm	EI 90-U/U mit brennbarer Dämmung B-s3, d0
Manschette aufgesetzt, Konstruktionsdicke ≥ 150 mm		PROMASTOP®-FC6 Ø 250 mm, s 8,6 mm, d 6,0 mm	EI 90-U/U mit brennbarer Dämmung B-s3, d0
	Manschette aufgesetzt, Konstruktionsdicke ≥ 150 mm	PROMASTOP®-FC6 Ø 32 mm, s 1,8 mm, d 6,0 mm → Ø 110 mm, s 3,4 mm, d 6,0 mm	EI 120-U/U mit brennbarer Dämmung B-s3, d0
Manschette aufgesetzt, Konstruktionsdicke ≥ 100 mm	Manschette aufgesetzt, Konstruktionsdicke ≥ 150 mm	PROMASTOP®-FC6 Ø 125 mm, s 3,9 mm, d 4,0 mm → Ø 160 mm, s 4,9 mm, d 4,0 mm	EI 120-U/U mit brennbarer Dämmung E
Poloplast POLOKAL NG Rohre für Rohrdurchführungen in 45°			
Manschette aufgesetzt, Konstruktionsdicke ≥ 150 mm		PROMASTOP®-FC6 Ø 32 mm, s 1,8 mm → Ø 125 mm, s 3,9 mm	EI 120-U/U
	Manschette aufgesetzt, Konstruktionsdicke ≥ 150 mm	PROMASTOP®-FC6 Ø 32 mm, s 1,8 mm → Ø 160 mm s 4,9 mm	EI 120-U/U
Poloplast POLOKAL XS Rohre für Rohrdurchführungen in 90°			
Manschette aufgesetzt, Konstruktionsdicke ≥ 150 mm	Manschette aufgesetzt, Konstruktionsdicke ≥ 150 mm	PROMASTOP®-FC3 Ø 32 mm, s 1,8 mm → Ø 110 mm, s 3,4 mm	EI 120-U/U
Manschette eingesetzt, Konstruktionsdicke ≥ 150 mm	Manschette eingesetzt, Konstruktionsdicke ≥ 150 mm	PROMASTOP®-FC6 Ø 50 mm, s 2,0 mm → Ø 110 mm, s 3,4 mm	

Anforderung Wand	Anforderung Decke	Dimensionsbereich Ø...Rohrdurchmesser (mm) s...Rohrwandstärke (mm) d...Dämmdicke (mm)	Klassifizierung
Poloplast POLOKAL XS Rohre für Rohrdurchführungen in 45°			
Manschette aufgesetzt, Konstruktionsdicke ≥ 150 mm	Manschette aufgesetzt, Konstruktionsdicke ≥ 150 mm	PROMASTOP®-FC6 Ø 32 mm, s 1,8 mm → Ø 110 mm, s 3,4 mm	EI 120-U/U
Poloplast POLOKAL 3S Rohre für Rohrdurchführungen in 90°			
Manschette aufgesetzt, Konstruktionsdicke ≥ 150 mm	Manschette aufgesetzt, Konstruktionsdicke ≥ 150 mm	PROMASTOP®-FC3 Ø 75 mm, s 3,8 mm → Ø 160 mm, s 7,5 mm	EI 120-U/U
Manschette eingesetzt, Konstruktionsdicke ≥ 150 mm	Manschette eingesetzt, Konstruktionsdicke ≥ 150 mm	PROMASTOP®-FC6 Ø 75 mm, s 3,8 mm → Ø 160 mm, s 7,5 mm	
	Manschette aufgesetzt, Konstruktionsdicke ≥ 150 mm	PROMASTOP®-FC6 Ø 75 mm, d 6,0 mm → Ø 160 mm, s 7,5 mm, d 32,0 mm	EI 60-U/U mit brennbarer Dämmung B-s3, d0
Manschette aufgesetzt, Konstruktionsdicke ≥ 100 mm		PROMASTOP®-FC6 Ø 75 mm, d 6,0 mm → Ø 160 mm, d 32,0 mm	EI 120-U/U mit brennbarer Dämmung B-s3, d0
	Manschette aufgesetzt, Konstruktionsdicke ≥ 150 mm	PROMASTOP®-FC6 Ø 75 mm, d 6,0 mm → Ø 160 mm, d 19,0 mm	EI 120-U/U mit brennbarer Dämmung B-s3, d0
Poloplast POLOKAL 3S Rohre für Rohrdurchführungen in 45°			
Manschette aufgesetzt, Konstruktionsdicke ≥ 150 mm		PROMASTOP®-FC6 Ø 75 mm, s 3,8 mm → Ø 125 mm, s 5,3 mm	EI 120-U/U
	Manschette aufgesetzt, Konstruktionsdicke ≥ 150 mm	PROMASTOP®-FC6 Ø 75 mm, s 3,8 mm → Ø 160 mm s 7,5 mm	EI 120-U/U
Poloplast POLO ECO plus Premium 10 Rohre für Rohrdurchführungen in 90°			
Manschette aufgesetzt, Konstruktionsdicke ≥ 150 mm	Manschette aufgesetzt, Konstruktionsdicke ≥ 150 mm	PROMASTOP®-FC6 Ø 110 mm, s 3,9 mm → Ø 250 mm, s 8,5 mm PROMASTOP®-FC15 Ø 315 mm, s 10,8 mm → Ø 400 mm, s 13,6 mm	EI 120-U/U
Manschette aufgesetzt, Konstruktionsdicke ≥ 150 mm		PROMASTOP®-FC6 Ø 250 mm, s 8,5 mm, d 6,0 mm → Ø 250 mm, s 9,1 mm, d 6,0 mm	EI 90-U/U mit brennbarer Dämmung B-s3, d0
Manschette aufgesetzt, Konstruktionsdicke ≥ 150 mm		PROMASTOP®-FC6 Ø 250 mm, s 9,1 mm, d 32,0 mm → Ø 315 mm, s 10,9 mm, d 32,0 mm	EI 120-U/U mit brennbarer Dämmung B-s3, d0
Manschette aufgesetzt, Konstruktionsdicke ≥ 150 mm		PROMASTOP®-FC6 Ø 250 mm, s 9,1 mm, d 6,0 mm	EI 120-U/U mit brennbarer Dämmung B-s3, d0
Pipelife Master 3 Rohre für Rohrdurchführungen in 90°			
Manschette aufgesetzt, Konstruktionsdicke ≥ 150 mm	Manschette aufgesetzt, Konstruktionsdicke ≥ 150 mm	PROMASTOP®-FC3 Ø 32 mm, s 1,8 mm → Ø 125 mm, s 3,5 mm	EI 120-U/U
Manschette eingesetzt, Konstruktionsdicke ≥ 150 mm	Manschette eingesetzt, Konstruktionsdicke ≥ 150 mm	PROMASTOP®-FC6 Ø 50 mm, s 1,8 mm → Ø 160 mm, s 4,4 mm	

Anforderung Wand	Anforderung Decke	Dimensionsbereich Ø...Rohrdurchmesser (mm) s...Rohrwandstärke (mm) d...Dämmdicke (mm)	Klassifizierung
Geberit Silent dB20 Rohre für Rohrdurchführungen in 90°			
Manschette aufgesetzt, Konstruktionsdicke ≥ 150 mm	Manschette aufgesetzt, Konstruktionsdicke ≥ 150 mm	PROMASTOP®-FC3 Ø 56 mm, s 3,2 mm → Ø 110 mm, s 6,0 mm	EI 120-U/U
Manschette eingesetzt, Konstruktionsdicke ≥ 150 mm	Manschette eingesetzt, Konstruktionsdicke ≥ 150 mm	PROMASTOP®-FC6 Ø 56 mm, s 3,2 mm → Ø 160 mm, s 7,0 mm	
Manschette aufgesetzt, Konstruktionsdicke ≥ 100 mm	Manschette aufgesetzt, Konstruktionsdicke ≥ 150 mm	PROMASTOP®-FC6 Ø 56 mm, s 3,2 mm, d 6,0 mm → Ø 160 mm, s 6,0 mm, d 32,0 mm	EI 120-U/U mit brennbarer Dämmung B-s3, d0
Geberit Silent PP Rohre für Rohrdurchführungen in 90°			
Manschette aufgesetzt, Konstruktionsdicke ≥ 150 mm	Manschette aufgesetzt, Konstruktionsdicke ≥ 150 mm	PROMASTOP®-FC3 Ø 32 mm, s 2,0 mm → Ø 125 mm, s 4,2 mm	EI 120-U/U
Manschette eingesetzt, Konstruktionsdicke ≥ 150 mm	Manschette eingesetzt, Konstruktionsdicke ≥ 150 mm	PROMASTOP®-FC6 Ø 32 mm, s 2,0 mm → Ø 160 mm, s 5,2 mm	
	Manschette aufgesetzt, Konstruktionsdicke ≥ 150 mm	PROMASTOP®-FC6 Ø 32 mm, d 6,0 mm → Ø 160 mm, d 32,0 mm	EI 60-U/U mit brennbarer Dämmung B-s3, d0
Manschette aufgesetzt, Konstruktionsdicke ≥ 100 mm		PROMASTOP®-FC6 Ø 32 mm, d 6,0 mm → Ø 160 mm, d 32,0 mm	EI 120-U/U mit brennbarer Dämmung B-s3, d0
	Manschette aufgesetzt, Konstruktionsdicke ≥ 150 mm	PROMASTOP®-FC6 Ø 32 mm, d 6,0 mm → Ø 160 mm, d 32,0 mm	EI 120-U/U mit brennbarer Dämmung B-s3, d0
	Manschette aufgesetzt, Konstruktionsdicke ≥ 150 mm	PROMASTOP®-FC6 Ø 50 mm, s 1,8 mm, d 4,0 mm → Ø 160 mm, s 5,2 mm, d 4,0 mm	EI 120-U/U mit brennbarer Dämmung E bzw. B-S3, d0
	Manschette aufgesetzt, Konstruktionsdicke ≥ 150 mm	PROMASTOP®-FC6 Ø 32 mm, s 1,8 mm, d 6,0 mm → Ø 110 mm, s 3,4 mm, d 6,0 mm	EI 120-U/U mit brennbarer Dämmung E bzw. B-S3, d0
Rehau Raupiano plus Rohre für Rohrdurchführungen in 90°			
Manschette aufgesetzt, Konstruktionsdicke ≥ 150 mm	Manschette aufgesetzt, Konstruktionsdicke ≥ 150 mm	PROMASTOP®-FC6 Ø 40 mm, s 1,8 mm → Ø 200 mm, s 6,2 mm	EI 120-U/U
Manschette eingesetzt, Konstruktionsdicke ≥ 150 mm	Manschette eingesetzt, Konstruktionsdicke ≥ 150 mm		
	Manschette aufgesetzt, Konstruktionsdicke ≥ 150 mm	PROMASTOP®-FC6 Ø 160 mm, s 3,9 mm, d 32,0 mm	EI 60-U/U mit brennbarer Dämmung B-s3, d0
	Manschette aufgesetzt, Konstruktionsdicke ≥ 150 mm	PROMASTOP®-FC6 Ø 32 mm, d 6,0 mm → Ø 200 mm, d 19,0 mm	EI 60-U/U mit brennbarer Dämmung B-s3, d0 EI 120-U/U mit brennbarer Dämmung B-s3, d0
Manschette aufgesetzt, Konstruktionsdicke ≥ 100 mm		PROMASTOP®-FC6 Ø 32 mm, d 6,0 mm → Ø 200 mm, d 19,0 mm	EI 90-U/U mit brennbarer Dämmung BsS3, d0 EI 120-U/U mit brennbarer Dämmung B-s3, d0
	Manschette aufgesetzt, Konstruktionsdicke ≥ 150 mm	PROMASTOP®-FC6 Ø 40 mm, s 1,8 mm, d 6,0 mm → Ø 110 mm, s 2,7 mm, d 6,0 mm	EI 120-U/U mit brennbarer Dämmung B-s3, d0

Anforderung Wand	Anforderung Decke	Dimensionsbereich Ø...Rohrdurchmesser (mm) s...Rohrwandstärke (mm) d...Dämmdicke (mm)	Klassifizierung
Rehau Raupiano plus Rohre für Rohrdurchführungen in 45°			
	Manschette aufgesetzt, Konstruktionsdicke ≥ 150 mm	PROMASTOP®-FC6 Ø 40 mm, s 1,8 mm → Ø 160 mm, s 3,9 mm	EI 120-U/U
Nicoll dBlue Rohre für Rohrdurchführungen in 90°			
Manschette aufgesetzt, Konstruktionsdicke ≥ 150 mm	Manschette aufgesetzt, Konstruktionsdicke ≥ 150 mm	PROMASTOP®-FC3 Ø 50 mm, s 1,8 mm → Ø 125 mm, s 3,9 mm	EI 120-U/U
Manschette eingesetzt, Konstruktionsdicke ≥ 150 mm	Manschette eingesetzt, Konstruktionsdicke ≥ 150 mm		
Girpi Friaphon Rohre für Rohrdurchführungen in 90°			
Manschette aufgesetzt, Konstruktionsdicke ≥ 150 mm	Manschette aufgesetzt, Konstruktionsdicke ≥ 150 mm	PROMASTOP®-FC3 Ø 52 mm, s 2,8 mm → Ø 110 mm, s 5,3 mm	EI 120-U/U
Manschette eingesetzt, Konstruktionsdicke ≥ 150 mm	Manschette eingesetzt, Konstruktionsdicke ≥ 150 mm	PROMASTOP®-FC6 Ø 52 mm, s 2,8 mm → Ø 160 mm, s 6,3 mm	
	Manschette aufgesetzt, Konstruktionsdicke ≥ 150 mm	PROMASTOP®-FC6 Ø 52 mm, s 2,8 mm, d 4,0 mm → Ø 160 mm, s 6,3 mm, d 4,0 mm	
Girpi HTA-E Rohre für Rohrdurchführungen in 90°			
Manschette aufgesetzt, Konstruktionsdicke ≥ 150 mm	Manschette aufgesetzt, Konstruktionsdicke ≥ 150 mm	PROMASTOP®-FC6 Ø 40 mm, s 3,0 mm → Ø 125 mm, s 6,0 mm	EI 120-U/U
Manschette eingesetzt, Konstruktionsdicke ≥ 150 mm	Manschette eingesetzt, Konstruktionsdicke ≥ 150 mm		
KeKelit Phonex AS Rohre für Rohrdurchführungen in 90°			
Manschette aufgesetzt, Konstruktionsdicke ≥ 150 mm	Manschette aufgesetzt, Konstruktionsdicke ≥ 150 mm	PROMASTOP®-FC6 Ø 58 mm, s 4,0 mm → Ø 160 mm, s 5,3 mm	EI 120-U/U
Manschette eingesetzt, Konstruktionsdicke ≥ 150 mm	Manschette eingesetzt, Konstruktionsdicke ≥ 150 mm		
Wavin AS Rohre für Rohrdurchführungen in 90°			
Manschette aufgesetzt, Konstruktionsdicke ≥ 150 mm	Manschette aufgesetzt, Konstruktionsdicke ≥ 150 mm	PROMASTOP®-FC6 Ø 58 mm, s 4,0 mm → Ø 160 mm, s 5,3 mm	EI 120-U/U
Manschette eingesetzt, Konstruktionsdicke ≥ 150 mm	Manschette eingesetzt, Konstruktionsdicke ≥ 150 mm		
Wavin SiTech+ Rohre für Rohrdurchführungen in 90°			
Manschette aufgesetzt, Konstruktionsdicke ≥ 150 mm	Manschette aufgesetzt, Konstruktionsdicke ≥ 150 mm	PROMASTOP®-FC6 Ø 50 mm, s 1,8 mm → Ø 160 mm, s 4,9 mm	EI 120-U/U
Manschette eingesetzt, Konstruktionsdicke ≥ 150 mm	Manschette eingesetzt, Konstruktionsdicke ≥ 150 mm		
Marley Silent Rohre für Rohrdurchführungen in 90°			
Manschette aufgesetzt, Konstruktionsdicke ≥ 150 mm	Manschette aufgesetzt, Konstruktionsdicke ≥ 150 mm	PROMASTOP®-FC6 Ø 75 mm, s 2,5 mm → Ø 110 mm, s 3,0 mm	EI 120-U/U
Manschette eingesetzt, Konstruktionsdicke ≥ 150 mm	Manschette eingesetzt, Konstruktionsdicke ≥ 150 mm		

9. Angaben zum Mindestabstand mit PROMASTOP®-M

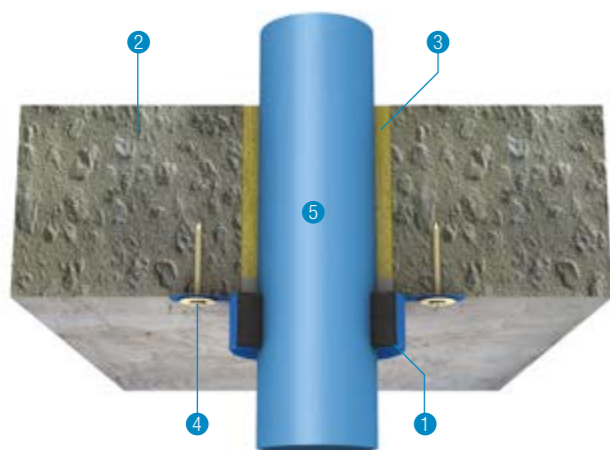
Tabelle 11

Für die Herstellung von fachgerechten Leistungen ist ausreichend Platz vorzusehen. Aus arbeitstechnischen und physikalischen Gründen empfehlen wir bei der Planung Mindestabstände von 100 mm zwischen Belegungskörpern und Tragkonstruktion/Bauteilleibung einzuhalten.

Ist dies auf der Baustelle situationsbedingt unmöglich, sind die erlaubten Mindestabstände Tabelle 11 zu entnehmen.

Tabelle 11 - Mindestabstand

Objekt	Mindestabstand (mm)
Nichtbrennbare Dämmung – Nichtbrennbare Dämmung	0
Nichtbrennbare Dämmung – Tragkonstruktion/Öffnungsleibung	10
Kabel, Kabeltrasse – Tragkonstruktion/Öffnungsleibung	0
Kabel, Kabeltrasse – Kabel, Kabeltrasse	0
PROMASTOP®-FC – Kabel, Kabelbündel, Kabeltrassen	0
PROMASTOP®-FC – PROMASTOP®-FC	0
PROMASTOP®-FC – Tragkonstruktion/Öffnungsleibung	10
PROMASTOP®-FC – PROMASTOP®-B	20
PROMASTOP®-B – Tragkonstruktion/Öffnungsleibung	0
Zwischen allen nicht weiter definierten Objekten	100



Positionenliste

- 1 PROMASTOP®-FC
- 2 Tragkonstruktion
- 3 Mineralwollhinterfüllung, Raumgewicht $\geq 40 \text{ kg/m}^3$
- 4 Geeignetes Befestigungsmaterial
- 5 Kunststoffrohre
- 6 Brennbare Dämmung
- 7 Kennzeichnungsschild

Nachweise: ETA-14/0089, KB 13061203, Rev1-en

Kundennutzen

- Schnelle, einfache und trockene Montage in Wand- und Deckenkonstruktionen
- Nullabstand möglich
- Nutzungskategorie X
- Manschette in drei Höhen lieferbar (30, 60 und 150 mm)

1. Montageablauf

- Falls erforderlich, ist eine Schallschutzmatte anzubringen (Klebeband).
- Bei Deckenanwendungen erfolgt die Montage grundsätzlich an der Deckenunterseite. Bei Wandmontage (Ausnahme Schachtwand) hat die Montage beidseitig zu erfolgen.
- Es gibt zwei Möglichkeiten für den Ringspaltverschluss:
 1. mit Gips
 2. Hinterfüllung mit Mineralwolle der Klasse A1 (nach EN 13501-1) und abschließendem Ringspaltverschluss mit Brandschutzacrylmasse PROMASEAL®-A in einer Tiefe von $\geq 5 \text{ mm}$
- Die Brandschutzmanschette ist um das Rohr zu legen, der Verschluss einzurasten und die Lasche(n) um 180° zurückzubiegen.
- Bei aufgesetzter Montage ist die Brandschutzmanschette an der Massivwand oder -decke mit den beige-packten oder geeigneten Befestigungsmaterialien anzuschrauben.
- Das Schott ist zu kennzeichnen.

2. Einsatzbereich

Details A und B

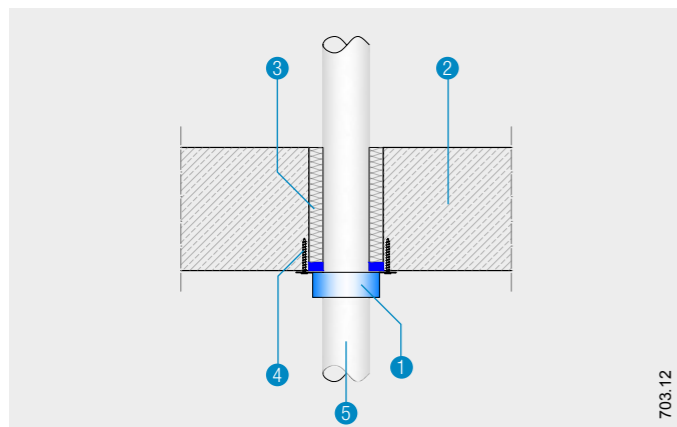
PROMASTOP®-FC ist eine Rohrverschlusseinrichtung mit aktiver Einlage in Manschettenform, welche zur Abschottung in Schacht-, Leichtbau- und Massivwänden, sowie in abgehängten Decken- und Holzkonstruktionen dient.

Prüfergebnisse mit der Rohrendkonfiguration U/U decken auch C/U, U/C und CC mit ab. Prüfergebnisse der Rohrendkonfiguration U/C decken auch C/C mit ab.

Prüfergebnisse für Massiv-Normtragkonstruktionen gelten für raumabschließende Bauteile aus Beton oder Mauerwerk mit der gleichen oder einer größeren Dicke bzw. Dichte. Die Klassifikation der Ergebnisse in leichten Trennwänden kann für Massivwandkonstruktionen herangezogen werden, deren Dicke bzw. Dichte größer als jene der geprüften Konstruktion ist.

Die Bauteile (Tragkonstruktionen) müssen gemäß EN 13501-2 für die geforderte Feuerwiderstandsdauer klassifiziert sein.

Detail A - Aufgesetzte PROMASTOP®-FC Brandschutzmanschette in Massivwandkonstruktionen



Detail B - Aufgesetzte PROMASTOP®-FC Brandschutzmanschette in Massivdeckenkonstruktionen

Abhängung

Die Rohre müssen auf beiden Seiten der Wände bzw. von der Oberseite der Deckenkonstruktion in einem Abstand von $\leq 250 \text{ mm}$ abgestützt/abgehängt werden.

Massivdecke

Die Decke muss $\geq 150 \text{ mm}$ dick sein und eine Dichte von $\geq 650 \text{ kg/m}^3$ aufweisen.

Massivwand

Die Wand muss $\geq 100 \text{ mm}$ dick sein und eine Dichte von $\geq 450 \text{ kg/m}^3$ aufweisen. Beim Einmörteln der Brandschutzmanschette muss die Wand $\geq 100 \text{ mm}$ dick sein.

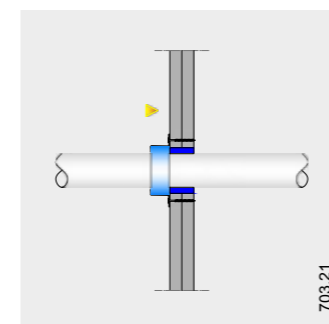
Leichte Trennwand

Die Wand muss $\geq 100 \text{ mm}$ dick sein und aus Holz- oder Metallständern, die auf beiden Seiten mit mindestens zwei Lagen aus $12,5 \text{ mm}$ dicken Brandschutzplatten verkleidet sind, bestehen (andere Plattenstärken zulässig, Mindestdicke beachten). Bei Holzständerwänden muss ein Mindestabstand von 100 mm von der Abschottung zu jedem Holzständer eingehalten werden, der Hohlraum zwischen Ständer und Abdichtung muss mit mindestens 100 mm Dämmmaterial der Klasse A1 oder A2 (entsprechend EN 13501-1) gefüllt werden.

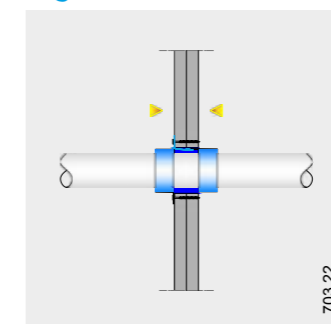
Abgehängte Decke

Die Gesamtdicke der Konstruktion muss $\geq 100 \text{ mm}$ dick sein und aus mindestens zwei Lagen bestehen.

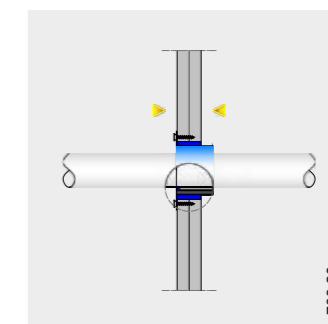
Übersicht der Schachtwandlösungen



Schachtwand Lösung 1



Schachtwand Lösung 2



Schachtwand Lösung 3

Schachtwand

Diese ist als einseitig beplankte Schachtwand auf Metallständern definiert, deren Plattengesamtdicke entsprechend der Feuerwiderstandsdauer 40 mm sein und aus mindestens zwei Lagen bestehen muss.

Schachtwand Lösung 1: Hierbei ist die Manschette einseitig aufgesetzt, die Beflammung erfolgt raumseitig.

Schachtwand Lösung 2: Hierbei sind zwei Manschetten von einer Seite mit dem Schachtwandclip montiert (Manschetten liegen beiden an den Wandaußenseiten auf, Montage erfolgt jedoch durch Öffnung von einer Seite). Die Beflammung erfolgt auf beiden Seiten.

Schachtwand Lösung 3: Hierbei ist die Manschette verkehrt eingesetzt. Die Beflammung erfolgt auf beiden Seiten.

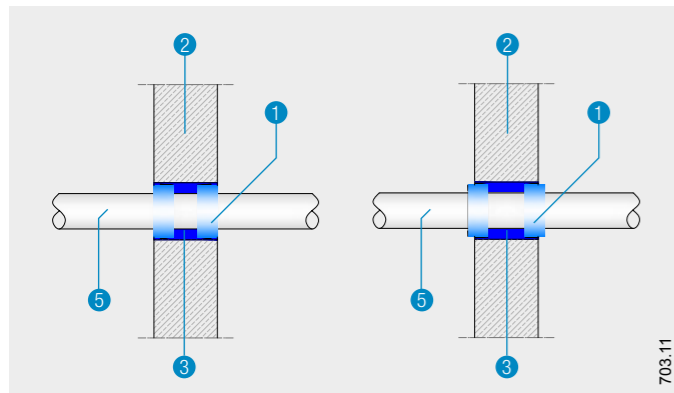
Brettsperrholzwand und -decke

Die Brettsperrholzwand oder -decke muss unbeplankt $\geq 140 \text{ mm}$ dick sein.

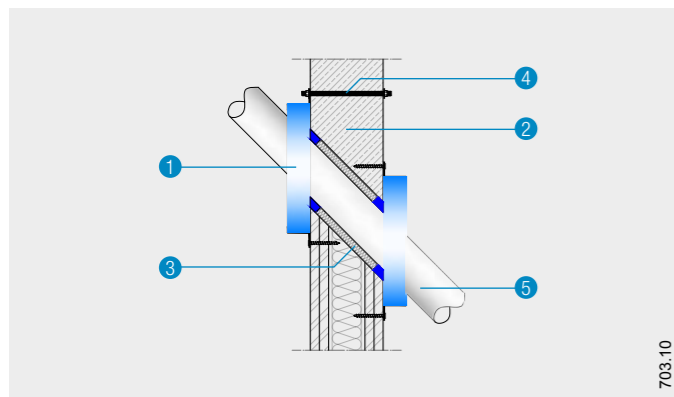
Sandwichpaneelwand

Das geprüfte Paneel ArcelorMittal Pflaum Steinwolle Paneel FO-010-10-80/1000 muss $\geq 80 \text{ mm}$ dick sein, wobei umlaufend der Öffnung ein Rahmen aus PROMATECT®-100 Brandschutzplatten (Dicke $\geq 10 \text{ mm}$) mittels Schnellbauschrauben (Abstand $\leq 200 \text{ mm}$) angebracht werden muss. Die PROMATECT®-100 Brandschutzplatten müssen den Randbereich der Öffnung über eine Breite von $\geq 50 \text{ mm}$ abdecken.

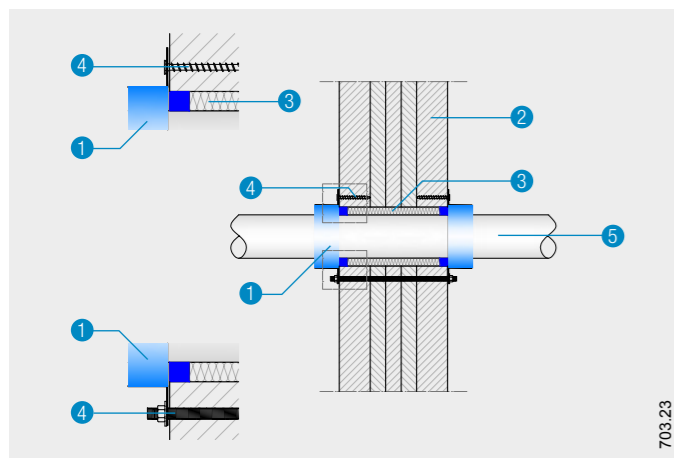
3. Abschottung mit PROMASTOP®-FC in massiven Tragkonstruktionen und Brettsperrholzkonstruktionen



Detail C - Eingesetzte PROMASTOP®-FC Brandschutzmanschette in Massivwandkonstruktionen



Detail D - Aufgesetzte PROMASTOP®-FC Brandschutzmanschette für schräge Rohre in Massivwandkonstruktionen



Detail E - Aufgesetzte PROMASTOP®-FC Brandschutzmanschette in Brettsperrholzkonstruktionen

Bei Wänden ist die PROMASTOP®-FC Manschette beidseitig zu positionieren, bei Decken unterseitig.

Details C und D

Die Befestigung der Manschette in massiven Wänden erfolgt mit dem beigepackten oder mit gleichwertigem, geeignetem Befestigungsmaterial. Auch ein Einmörteln der Manschette ist möglich. Für die Befestigung von PROMASTOP®-FC in Brettsperrholzkonstruktionen können Holzschrauben, z.B. SPAX in ≥ 100 mm, verwendet werden.

Bei massiven Wänden und Decken ist die Manschette mindestens an jeder zweiten Manschette zu befestigen, wobei nicht zwei Laschen nebeneinander unbefestigt sein dürfen.

Bei Brettsperrholzkonstruktionen ist die Manschette an jeder Lasche zu befestigen.

Ringspaltverschluss

Bei Massivkonstruktionen kann der Ringspalt folgendermaßen hinterfüllt werden:

- mit Mineralwolle (Klasse A1 nach EN 13501-1, Schmelzpunkt $\geq 1.000^\circ\text{C}$) mit beidseitiger Abdeckung mit PROMASEAL®-A Brandschutzacrylat ≥ 5 mm
- mit PROMASTOP®-M Brandschutzmörtel
- mit Promat®-Spachtelmasse
- mit Gipsfugenfüller

Detail E

Brettsperrholzkonstruktionen sind mit Mineralwolle (Klasse A1 nach EN 13501-1, Schmelzpunkt $\geq 1.000^\circ\text{C}$) mit beidseitiger Abdeckung mit PROMASEAL®-A Brandschutzacrylat ≥ 5 mm zu hinterfüllen, wobei der Ringspalt zwischen 10 und 30 mm breit ist.

Schallentkopplungsmittel

Bei Massivkonstruktionen und Brettsperrholzkonstruktionen darf jedes Schallentkopplungsmittel auf PE-Schaumbasis der Klasse E nach EN 13501-1 oder höherwertig, mit einer maximalen Dicke von 5 mm, verwendet werden.

Steckmuffen

Bei Steckmuffen darf der Durchmesser der geprüften Muffe verringert, aber nicht erhöht werden.

Schrägrohre

Bei Schrägrohren darf der Winkel des Rohres zwischen einem rechten Winkel und dem geprüften Winkel variieren.

Tabelle 2

Die Rohrwerkstoffe, Dimensionen, Einbausituationen und Klassifizierungen sind Tabelle 2 zu entnehmen.

Tabelle 2 - Übersicht Rohrwerkstoffe, Dimensionen, Einbausituationen und Klassifizierung

Anforderung				Dimensionsbereich Ø...Rohrdurchmesser (mm) s...Rohrwandstärke (mm) d...Dämmdicke (mm)	Klassifizierung
Massivwand	Massivdecke	Brettsperrholzwand	Brettsperrholzdecke		
PE-HD, ABS, SAN und PVC Rohre für Rohrdurchführungen in 90°					
		Manschette aufgesetzt, Konstruktionsdicke ≥ 140 mm	Manschette aufgesetzt, Konstruktionsdicke ≥ 140 mm	PROMASTOP®-FC3 Ø 32 mm, s 1,8 mm → Ø 125 mm, s 7,4 mm	EI 90-U/U
Manschette aufgesetzt, Konstruktionsdicke ≥ 100 mm	Manschette aufgesetzt, Konstruktionsdicke ≥ 150 mm			PROMASTOP®-FC6 Ø 50 mm, s 1,8 mm → Ø 200 mm, s 11,4 mm	EI 120-U/U
Manschette eingesetzt, Konstruktionsdicke ≥ 150 mm	Manschette eingesetzt, Konstruktionsdicke ≥ 150 mm				
Manschette aufgesetzt, Konstruktionsdicke ≥ 150 mm				PROMASTOP®-FC6 Ø 50 mm, s 1,8 mm → Ø 160 mm, s 6,2 mm	EI 240-U/U
	Manschette aufgesetzt, Konstruktionsdicke ≥ 150 mm			PROMASTOP®-FC6 Ø 32 mm, d 6,0 mm → Ø 180 mm, d 32,0 mm	EI 60-U/U mit brennbarer Dämmung B-s3, d0
Manschette aufgesetzt, Konstruktionsdicke ≥ 100 mm				PROMASTOP®-FC6 Ø 32 mm, d 6,0 mm → Ø 200 mm, d 19,0 mm	EI 90-U/U mit brennbarer Dämmung B-s3, d0
	Manschette aufgesetzt, Konstruktionsdicke ≥ 150 mm			PROMASTOP®-FC6 Ø 32 mm, d 6,0 mm → Ø 110 mm, d 6,0 mm	EI 120-U/U mit brennbarer Dämmung B-s3, d0
Manschette aufgesetzt, Konstruktionsdicke ≥ 100 mm				PROMASTOP®-FC6 Ø 32 mm, d 6,0 mm → Ø 180 mm, d 32,0 mm	EI 120-U/U mit brennbarer Dämmung B-s3, d0
Manschette eingesetzt, Konstruktionsdicke ≥ 150 mm	Manschette aufgesetzt, Konstruktionsdicke ≥ 150 mm			PROMASTOP®-FC3 Ø 32 mm, s 1,8 mm → Ø 125 mm, s 11,4 mm	EI 90-U/C
				PROMASTOP®-FC6 Ø 50 mm, s 1,8 mm → Ø 315 mm, s 15,0 mm	
				PROMASTOP®-FC3 Ø 32 mm, s 1,8 mm → Ø 160 mm, s 14,6 mm	EI 120-U/C
				PROMASTOP®-FC6 Ø 50 mm, s 1,8 mm → Ø 250 mm, s 22,7 mm	
Manschette eingesetzt, Konstruktionsdicke ≥ 150 mm	Manschette aufgesetzt, Konstruktionsdicke ≥ 150 mm			PROMASTOP®-FC3 Ø 32 mm, s 1,8 mm → Ø 125 mm, s 11,4 mm	EI 120-U/C
	Manschette eingesetzt, Konstruktionsdicke ≥ 150 mm			PROMASTOP®-FC6 Ø 50 mm, s 1,8 mm → Ø 250 mm, s 22,7 mm	
Manschette aufgesetzt, Konstruktionsdicke ≥ 150 mm				PROMASTOP®-FC6 Ø 50 mm, s 1,8 mm → Ø 160 mm, s 14,6 mm	EI 240-U/C

Anforderung				Dimensionsbereich Ø...Rohrdurchmesser (mm) s...Rohrwandstärke (mm) d...Dämmdicke (mm)	Klassifizierung
Massivwand	Massivdecke	Brettsperrholzwand	Brettsperrholzdecke		
	Manschette aufgesetzt, Konstruktionsdicke ≥ 150 mm			PROMASTOP®-FC6 Ø 32 mm, s 2,0 mm, d 6,0 mm → Ø 200 mm, s 16,4 mm, d 19,0 mm	EI 90-U/C mit brennbarer Dämmung B-s3, d0
Manschette aufgesetzt, Konstruktionsdicke ≥ 100 mm				PROMASTOP®-FC6 Ø 32 mm, s 2,0 mm, d 6,0 mm → Ø 180 mm, s 16,4 mm, d 32,0 mm	EI 120-U/C mit brennbarer Dämmung B-s3, d0
PE-HD, ABS, SAN und PVC Rohre für Rohrdurchführungen in 45°					
Manschette aufgesetzt, Konstruktionsdicke ≥ 100 mm	Manschette aufgesetzt, Konstruktionsdicke ≥ 150 mm			Massivwand: PROMASTOP®-FC6 Ø 32 mm, s 1,8 mm → Ø 125 mm, s 7,4 mm Massivdecke: PROMASTOP®-FC6 Ø 32 mm, s 1,8 mm → Ø 160 mm, s 6,2 mm	EI 120-U/U
PP-H und PP-R Rohre für Rohrdurchführungen in 90°					
		Manschette aufgesetzt, Konstruktionsdicke ≥ 140 mm	Manschette aufgesetzt, Konstruktionsdicke ≥ 140 mm	PROMASTOP®-FC3 Ø 32 mm, s 1,8 mm → Ø 160 mm, s 4,0 mm	EI 90-U/U
Manschette aufgesetzt, Konstruktionsdicke ≥ 100 mm	Manschette aufgesetzt, Konstruktionsdicke ≥ 150 mm			PROMASTOP®-FC6 Ø 50 mm, s 1,8 mm → Ø 200 mm, s 11,4 mm	EI 120-U/U
Manschette eingesetzt, Konstruktionsdicke ≥ 150 mm	Manschette eingesetzt, Konstruktionsdicke ≥ 150 mm				
Manschette aufgesetzt, Konstruktionsdicke ≥ 150 mm				PROMASTOP®-FC6 Ø 50 mm, s 1,8 mm → Ø 160 mm, s 6,2 mm	EI 240-U/U
	Manschette aufgesetzt, Konstruktionsdicke ≥ 150 mm			PROMASTOP®-FC6 Ø 32 mm, d 6,0 mm → Ø 200 mm, d 19,0 mm	EI 60-U/U mit brennbarer Dämmung B-s3, d0 EI 120-U/U mit brennbarer Dämmung B-s3, d0
Manschette aufgesetzt, Konstruktionsdicke ≥ 100 mm				PROMASTOP®-FC6 Ø 32 mm, d 6,0 mm → Ø 180 mm, d 32,0 mm	EI 120-U/U mit brennbarer Dämmung B-s3, d0
Manschette aufgesetzt, Konstruktionsdicke ≥ 100 mm				PROMASTOP®-FC3 Ø 32 mm, s 1,8 mm → Ø 160 mm, s 14,6 mm PROMASTOP®-FC6 Ø 50 mm, s 1,8 mm → Ø 315 mm, s 15,0 mm	EI 120-U/C
Manschette eingesetzt, Konstruktionsdicke ≥ 150 mm				PROMASTOP®-FC3 Ø 32 mm, s 1,8 mm → Ø 125 mm, s 17,1 mm PROMASTOP®-FC6 Ø 50 mm, s 1,8 mm → Ø 250 mm, s 22,7 mm	EI 120-U/C

Anforderung				Dimensionsbereich Ø...Rohrdurchmesser (mm) s...Rohrwandstärke (mm) d...Dämmdicke (mm)	Klassifizierung
Massivwand	Massivdecke	Brettsperrholzwand	Brettsperrholzdecke		
	Manschette aufgesetzt, Konstruktionsdicke ≥ 150 mm			PROMASTOP®-FC3 Ø 32 mm, s 1,8 mm → Ø 125 mm, s 17,1 mm PROMASTOP®-FC6 Ø 50 mm, s 1,8 mm → Ø 315 mm, s 15,0 mm	EI 120-U/C
	Manschette eingesetzt, Konstruktionsdicke ≥ 150 mm			PROMASTOP®-FC3 Ø 50 mm, s 1,8 mm → Ø 160 mm, s 4,0 mm PROMASTOP®-FC6 Ø 50 mm, s 1,8 mm → Ø 250 mm, s 22,7 mm	EI 120-U/C
Manschette aufgesetzt, Konstruktionsdicke ≥ 150 mm				PROMASTOP®-FC6 Ø 50 mm, s 1,8 mm → Ø 160 mm, s 14,6 mm	EI 240-U/C
Manschette aufgesetzt, Konstruktionsdicke ≥ 100 mm	Manschette aufgesetzt, Konstruktionsdicke ≥ 150 mm			PROMASTOP®-FC6 Ø 32 mm, s 1,8 mm, d 6,0 mm → Ø 200 mm, s 21,9 mm, d 19,0 mm	EI 60-U/C mit brennbarer Dämmung B-s3, d0
	Manschette aufgesetzt, Konstruktionsdicke ≥ 150 mm			PROMASTOP®-FC6 Ø 32 mm, s 1,8 mm, d 6,0 mm → Ø 160 mm, s 21,9 mm, d 32,0 mm	EI 90-U/C mit brennbarer Dämmung B-s3, d0
Manschette aufgesetzt, Konstruktionsdicke ≥ 100 mm				PROMASTOP®-FC6 Ø 32 mm, s 1,8 mm, d 6,0 mm → Ø 180 mm, s 21,9 mm, d 32,0 mm	EI 120-U/C mit brennbarer Dämmung B-s3, d0
PP-H und PP-R Rohre für Rohrdurchführungen in 45°					
Manschette aufgesetzt, Konstruktionsdicke ≥ 100 mm	Manschette aufgesetzt, Konstruktionsdicke ≥ 150 mm			Massivwand: PROMASTOP®-FC6 Ø 32 mm, s 1,8 mm → Ø 125 mm, s 7,1 mm Massivdecke: PROMASTOP®-FC6 Ø 32 mm, s 1,8 mm → Ø 160 mm, s 6,2 mm	EI 120-U/U
PVC-U und PVC-C Rohre für Rohrdurchführungen in 90°					
		Manschette aufgesetzt, Konstruktionsdicke ≥ 140 mm	Manschette aufgesetzt, Konstruktionsdicke ≥ 140 mm	PROMASTOP®-FC3 Ø 32 mm, s 1,8 mm → Ø 125 mm, s 7,1 mm PROMASTOP®-FC6 Ø 50 mm, s 1,8 mm → Ø 250 mm, s 4,9 mm	EI 90-U/U EI 120-U/U
Manschette aufgesetzt, Konstruktionsdicke ≥ 100 mm	Manschette aufgesetzt, Konstruktionsdicke ≥ 150 mm				
Manschette eingesetzt, Konstruktionsdicke ≥ 150 mm	Manschette eingesetzt, Konstruktionsdicke ≥ 150 mm				
Manschette aufgesetzt, Konstruktionsdicke ≥ 150 mm				PROMASTOP®-FC6 Ø 50 mm, s 1,8 mm → Ø 315 mm, s 7,7 mm	EI 180-U/U
Manschette aufgesetzt, Konstruktionsdicke ≥ 150 mm				PROMASTOP®-FC6 Ø 50 mm, s 1,8 mm → Ø 160 mm, s 6,2 mm	EI 240-U/U

Anforderung				Dimensionsbereich Ø...Rohrdurchmesser (mm) s...Rohrwandstärke (mm) d...Dämmdicke (mm)	Klassifizierung
Massivwand	Massivdecke	Brettspertholzwand	Brettspertholzdecke		
Manschette aufgesetzt, Konstruktionsdicke ≥ 100 mm				PROMASTOP®-FC6 Ø 32 mm, d 6,0 mm → Ø 200 mm, d 19,0 mm	EI 60-U/U mit brennbarer Dämmung B-s3, d0
				PROMASTOP®-FC6 Ø 32 mm, d 6,0 mm → Ø 180 mm, d 32,0 mm	EI 120-U/U mit brennbarer Dämmung B-s3, d0
	Manschette aufgesetzt, Konstruktionsdicke ≥ 150 mm			PROMASTOP®-FC6 Ø 32 mm, d 6,0 mm → Ø 200 mm, d 19,0 mm	EI 120-U/U mit brennbarer Dämmung B-s3, d0
	Manschette aufgesetzt, Konstruktionsdicke ≥ 150 mm			PROMASTOP®-FC3 Ø 32 mm, s 1,8 mm → Ø 125 mm, s 11,4 mm	EI 90-U/C
	Manschette eingesetzt, Konstruktionsdicke ≥ 150 mm			PROMASTOP®-FC6 Ø 50 mm, s 1,8 mm → Ø 315 mm, s 18,7 mm	
Manschette aufgesetzt, Konstruktionsdicke ≥ 100 mm				PROMASTOP®-FC3 Ø 32 mm, s 1,8 mm → Ø 125 mm, s 11,4 mm	EI 120-U/C
				PROMASTOP®-FC6 Ø 32 mm, s 1,8 mm → Ø 160 mm, s 14,6 mm	
	Manschette aufgesetzt, Konstruktionsdicke ≥ 150 mm			PROMASTOP®-FC3 Ø 32 mm, s 1,8 mm → Ø 125 mm, s 11,4 mm	EI 120-U/C
	Manschette eingesetzt, Konstruktionsdicke ≥ 150 mm			PROMASTOP®-FC6 Ø 50 mm, s 1,8 mm → Ø 250 mm, s 4,9 mm	
Manschette eingesetzt, Konstruktionsdicke ≥ 150 mm				PROMASTOP®-FC3 Ø 32 mm, s 1,8 mm → Ø 160 mm, s 14,9 mm	EI 120-U/C
				PROMASTOP®-FC6 Ø 50 mm, s 1,8 mm → Ø 250 mm, s 11,9 mm	
Manschette aufgesetzt, Konstruktionsdicke ≥ 150 mm				PROMASTOP®-FC6 Ø 50 mm, s 1,8 mm → Ø 160 mm, s 14,6 mm	EI 240-U/C
Manschette aufgesetzt, Konstruktionsdicke ≥ 100 mm				PROMASTOP®-FC6 Ø 32 mm, s 1,8 mm, d 6,0 mm → Ø 200 mm, s 8,6 mm, d 19,0 mm	EI 60-U/C mit brennbarer Dämmung B-s3, d0
Manschette aufgesetzt, Konstruktionsdicke ≥ 100 mm	Manschette aufgesetzt, Konstruktionsdicke ≥ 150 mm			PROMASTOP®-FC6 Ø 32 mm, s 1,8 mm, d 6,0 mm → Ø 200 mm, s 8,6 mm, d 19,0 mm	EI 120-U/C mit brennbarer Dämmung B-s3, d0
PVC-U und PVC-C Rohre für Rohrdurchführungen in 45°					
Manschette aufgesetzt, Konstruktionsdicke ≥ 100 mm	Manschette aufgesetzt, Konstruktionsdicke ≥ 150 mm			Massivwand: PROMASTOP®-FC6 Ø 32 mm, s 1,8 mm → Ø 125 mm, s 7,1 mm	EI 120-U/U
				Massivdecke: PROMASTOP®-FC6 Ø 32 mm, s 1,8 mm → Ø 160 mm, s 6,2 mm	

Anforderung				Dimensionsbereich Ø...Rohrdurchmesser (mm) s...Rohrwandstärke (mm) d...Dämmdicke (mm)	Klassifizierung
Massivwand	Massivdecke	Brettspertholzwand	Brettspertholzdecke		
Poloplast POLOKAL NG Rohre für Rohrdurchführungen in 90°					
		Manschette aufgesetzt, Konstruktionsdicke ≥ 140 mm	Manschette aufgesetzt, Konstruktionsdicke ≥ 140 mm	PROMASTOP®-FC3 Ø 32 mm, s 1,8 mm → Ø 160 mm, s 4,9 mm	EI 90-U/U
Manschette aufgesetzt, Konstruktionsdicke ≥ 100 mm	Manschette aufgesetzt, Konstruktionsdicke ≥ 150 mm			PROMASTOP®-FC6 Ø 50 mm, s 2,0 mm → Ø 250 mm, s 8,6 mm	EI 120-U/U
Manschette eingesetzt, Konstruktionsdicke ≥ 150 mm	Manschette eingesetzt, Konstruktionsdicke ≥ 150 mm				
Manschette aufgesetzt, Konstruktionsdicke ≥ 100 mm	Manschette aufgesetzt, Konstruktionsdicke ≥ 150 mm			PROMASTOP®-FC6 Ø 32 mm, d 6,0 mm → Ø 160 mm, d 32,0 mm	EI 90-U/U mit brennbarer Dämmung B-s3, d0
Poloplast POLOKAL NG Rohre für Rohrdurchführungen in 45°					
Manschette aufgesetzt, Konstruktionsdicke ≥ 100 mm	Manschette aufgesetzt, Konstruktionsdicke ≥ 150 mm			Massivwand: PROMASTOP®-FC6 Ø 32 mm, s 1,8 mm → Ø 125 mm, s 3,9 mm	EI 120-U/U
				Massivdecke: PROMASTOP®-FC6 Ø 32 mm, s 1,8 mm → Ø 160 mm, s 4,9 mm	
Poloplast POLOKAL XS Rohre für Rohrdurchführungen in 90°					
		Manschette aufgesetzt, Konstruktionsdicke ≥ 140 mm	Manschette aufgesetzt, Konstruktionsdicke ≥ 140 mm	PROMASTOP®-FC3 Ø 32 mm, s 1,8 mm → Ø 110 mm, s 3,4 mm	EI 90-U/U
Manschette aufgesetzt, Konstruktionsdicke ≥ 100 mm	Manschette aufgesetzt, Konstruktionsdicke ≥ 150 mm			PROMASTOP®-FC6 Ø 50 mm, s 2,0 mm → Ø 110 mm, s 3,4 mm	EI 120-U/U
Manschette eingesetzt, Konstruktionsdicke ≥ 150 mm	Manschette eingesetzt, Konstruktionsdicke ≥ 150 mm				
Poloplast POLOKAL XS Rohre für Rohrdurchführungen in 45°					
Manschette aufgesetzt, Konstruktionsdicke ≥ 100 mm	Manschette aufgesetzt, Konstruktionsdicke ≥ 150 mm			PROMASTOP®-FC6 Ø 32 mm, s 1,8 mm → Ø 110 mm, s 3,4 mm	EI 120-U/U
Poloplast POLOKAL 3S Rohre für Rohrdurchführungen in 90°					
		Manschette aufgesetzt, Konstruktionsdicke ≥ 140 mm	Manschette aufgesetzt, Konstruktionsdicke ≥ 140 mm	PROMASTOP®-FC3 Ø 75 mm, s 3,8 mm → Ø 160 mm, s 7,5 mm	EI 90-U/U
Manschette aufgesetzt, Konstruktionsdicke ≥ 100 mm	Manschette aufgesetzt, Konstruktionsdicke ≥ 150 mm			PROMASTOP®-FC6 Ø 75 mm, s 3,8 mm → Ø 160 mm, s 7,5 mm	EI 120-U/U
Manschette eingesetzt, Konstruktionsdicke ≥ 150 mm	Manschette eingesetzt, Konstruktionsdicke ≥ 150 mm				

Anforderung				Dimensionsbereich Ø...Rohrdurchmesser (mm) s...Rohrwandstärke (mm) d...Dämmdicke (mm)	Klassifizierung
Massivwand	Massivdecke	Brettsperrholzwand	Brettsperrholzdecke		
	Manschette aufgesetzt, Konstruktionsdicke ≥ 150 mm			PROMASTOP®-FC6 Ø 75 mm, d 6,0 mm → Ø 160 mm, d 32,0 mm	EI 60-U/U mit brennbarer Dämmung B-s3, d0
				PROMASTOP®-FC6 Ø 75 mm, d 6,0 mm → Ø 160 mm, d 19,0 mm	EI 120-U/U mit brennbarer Dämmung B-s3, d0
Manschette aufgesetzt, Konstruktionsdicke ≥ 100 mm				PROMASTOP®-FC6 Ø 75 mm, d 6,0 mm → Ø 160 mm, d 32,0 mm	EI 120-U/U mit brennbarer Dämmung B-s3, d0
Poloplast POLOKAL 3S Rohre für Rohrdurchführungen in 45°					
Manschette aufgesetzt, Konstruktionsdicke ≥ 100 mm	Manschette aufgesetzt, Konstruktionsdicke ≥ 150 mm			Massivwand PROMASTOP®-FC6 Ø 75 mm, s 3,8 mm → Ø 125 mm, s 5,3 mm	EI 120-U/U
				Massivdecke PROMASTOP®-FC6 Ø 75 mm, s 3,8 mm → Ø 160 mm s 7,5 mm	
Poloplast POLO ECO plus Premium 10 Rohre für Rohrdurchführungen in 90°					
Manschette aufgesetzt, Konstruktionsdicke ≥ 150 mm	Manschette aufgesetzt, Konstruktionsdicke ≥ 150 mm			PROMASTOP®-FC6 Ø 110 mm, s 3,9 mm → Ø 250 mm, s 8,5 mm	EI 120-U/U
				PROMASTOP®-FC15 Ø 315 mm, s 10,8 mm → Ø 400 mm, s 13,6 mm	
Pipelife Master 3 Rohre für Rohrdurchführungen in 90°					
		Manschette aufgesetzt, Konstruktionsdicke ≥ 140 mm	Manschette aufgesetzt, Konstruktionsdicke ≥ 140 mm	PROMASTOP®-FC3 Ø 32 mm, s 1,8 mm → Ø 125 mm, s 3,5 mm	EI 90-U/U
Manschette aufgesetzt, Konstruktionsdicke ≥ 100 mm	Manschette aufgesetzt, Konstruktionsdicke ≥ 150 mm			PROMASTOP®-FC6 Ø 50 mm, s 1,8 mm → Ø 160 mm, s 4,4 mm	EI 120-U/U
Manschette eingesetzt, Konstruktionsdicke ≥ 150 mm	Manschette eingesetzt, Konstruktionsdicke ≥ 150 mm				
Geberit Silent dB20 Rohre für Rohrdurchführungen in 90°					
		Manschette aufgesetzt, Konstruktionsdicke ≥ 140 mm	Manschette aufgesetzt, Konstruktionsdicke ≥ 140 mm	PROMASTOP®-FC3 Ø 56 mm, s 3,2 mm → Ø 110 mm, s 6,0 mm	EI 90-U/U
Manschette aufgesetzt, Konstruktionsdicke ≥ 100 mm	Manschette aufgesetzt, Konstruktionsdicke ≥ 150 mm			PROMASTOP®-FC6 Ø 56 mm, s 3,2 mm → Ø 160 mm, s 7,0 mm	EI 120-U/U
Manschette eingesetzt, Konstruktionsdicke ≥ 150 mm	Manschette eingesetzt, Konstruktionsdicke ≥ 150 mm				
Manschette aufgesetzt, Konstruktionsdicke ≥ 100 mm	Manschette aufgesetzt, Konstruktionsdicke ≥ 150 mm			PROMASTOP®-FC6 Ø 56 mm, d 6,0 mm → Ø 160 mm, d 32,0 mm	EI 120-U/U mit brennbarer Dämmung B-s3, d0

Anforderung				Dimensionsbereich Ø...Rohrdurchmesser (mm) s...Rohrwandstärke (mm) d...Dämmdicke (mm)	Klassifizierung
Massivwand	Massivdecke	Brettsperrholzwand	Brettsperrholzdecke		
Geberit Silent PP Rohre für Rohrdurchführungen in 90°					
		Manschette aufgesetzt, Konstruktionsdicke ≥ 140 mm	Manschette aufgesetzt, Konstruktionsdicke ≥ 140 mm	PROMASTOP®-FC3 Ø 32 mm, s 2,0 mm → Ø 125 mm, s 4,2 mm	EI 90-U/U
Manschette aufgesetzt, Konstruktionsdicke ≥ 100 mm	Manschette aufgesetzt, Konstruktionsdicke ≥ 150 mm			PROMASTOP®-FC6 Ø 32 mm, s 2,0 mm → Ø 160 mm, s 5,2 mm	EI 120-U/U
Manschette eingesetzt, Konstruktionsdicke ≥ 150 mm	Manschette eingesetzt, Konstruktionsdicke ≥ 150 mm				
	Manschette aufgesetzt, Konstruktionsdicke ≥ 150 mm			PROMASTOP®-FC6 Ø 32 mm, d 6,0 mm → Ø 160 mm, d 32,0 mm	EI 60-U/U mit brennbarer Dämmung B-s3, d0
	Manschette aufgesetzt, Konstruktionsdicke ≥ 150 mm			PROMASTOP®-FC6 Ø 32 mm, d 6,0 mm → Ø 160 mm, d 6,0 mm	EI 120-U/U mit brennbarer Dämmung B-s3, d0
Manschette aufgesetzt, Konstruktionsdicke ≥ 100 mm				PROMASTOP®-FC6 Ø 32 mm, d 6,0 mm → Ø 160 mm, d 32,0 mm	EI 120-U/U mit brennbarer Dämmung B-s3, d0
Rehau Raupiano plus Rohre für Rohrdurchführungen in 90°					
		Manschette aufgesetzt, Konstruktionsdicke ≥ 140 mm	Manschette aufgesetzt, Konstruktionsdicke ≥ 140 mm		EI 90-U/U
Manschette aufgesetzt, Konstruktionsdicke ≥ 100 mm	Manschette aufgesetzt, Konstruktionsdicke ≥ 150 mm			PROMASTOP®-FC6 Ø 40 mm, s 1,8 mm → Ø 200 mm, s 6,2 mm	EI 120-U/U
Manschette eingesetzt, Konstruktionsdicke ≥ 150 mm	Manschette eingesetzt, Konstruktionsdicke ≥ 150 mm				
	Manschette aufgesetzt, Konstruktionsdicke ≥ 150 mm			PROMASTOP®-FC6 Ø 32 mm, d 6,0 mm → Ø 200 mm, d 19,0 mm	EI 60-U/U mit brennbarer Dämmung B-s3, d0
Manschette aufgesetzt, Konstruktionsdicke ≥ 100 mm	Manschette aufgesetzt, Konstruktionsdicke ≥ 150 mm			PROMASTOP®-FC6 Ø 32 mm, d 6,0 mm → Ø 200 mm, d 19,0 mm	EI 90-U/U mit brennbarer Dämmung B-s3, d0 EI 120-U/U mit brennbarer Dämmung B-s3, d0
Rehau Raupiano plus Rohre für Rohrdurchführungen in 45°					
	Manschette aufgesetzt, Konstruktionsdicke ≥ 150 mm			PROMASTOP®-FC6 Ø 40 mm, s 1,8 mm → Ø 160 mm, s 3,9 mm	EI 120-U/U
Nicoll dBlue Rohre für Rohrdurchführungen in 90°					
		Manschette aufgesetzt, Konstruktionsdicke ≥ 140 mm	Manschette aufgesetzt, Konstruktionsdicke ≥ 140 mm		EI 90-U/U
Manschette aufgesetzt, Konstruktionsdicke ≥ 100 mm	Manschette aufgesetzt, Konstruktionsdicke ≥ 150 mm			PROMASTOP®-FC3 Ø 50 mm, s 1,8 mm → Ø 125 mm, s 3,9 mm	EI 120-U/U
Manschette eingesetzt, Konstruktionsdicke ≥ 150 mm	Manschette eingesetzt, Konstruktionsdicke ≥ 150 mm				

Anforderung				Dimensionsbereich Ø...Rohrdurchmesser (mm) s...Rohrwandstärke (mm) d...Dämmdicke (mm)	Klassifizierung
Massivwand	Massivdecke	Brettsperrholzwand	Brettsperrholzdecke		
Girpi Friaphon Rohre für Rohrdurchführungen in 90°					
		Manschette aufgesetzt, Konstruktionsdicke ≥ 140 mm	Manschette aufgesetzt, Konstruktionsdicke ≥ 140 mm	PROMASTOP®-FC3 Ø 52 mm, s 2,8 mm → Ø 110 mm, s 5,3 mm PROMASTOP®-FC6 Ø 52 mm, s 2,8 mm → Ø 160 mm, s 6,3 mm	EI 90-U/U
Manschette aufgesetzt, Konstruktionsdicke ≥ 100 mm	Manschette aufgesetzt, Konstruktionsdicke ≥ 150 mm				EI 120-U/U
Manschette eingesetzt, Konstruktionsdicke ≥ 150 mm	Manschette eingesetzt, Konstruktionsdicke ≥ 150 mm				
Girpi HTA-E Rohre für Rohrdurchführungen in 90°					
		Manschette aufgesetzt, Konstruktionsdicke ≥ 140 mm	Manschette aufgesetzt, Konstruktionsdicke ≥ 140 mm	PROMASTOP®-FC6 Ø 40 mm, s 3,0 mm → Ø 125 mm, s 6,0 mm	EI 90-U/U
Manschette aufgesetzt, Konstruktionsdicke ≥ 100 mm	Manschette aufgesetzt, Konstruktionsdicke ≥ 150 mm				EI 120-U/U
Manschette eingesetzt, Konstruktionsdicke ≥ 150 mm	Manschette eingesetzt, Konstruktionsdicke ≥ 150 mm				
KeKelit Phonex AS Rohre für Rohrdurchführungen in 90°					
		Manschette aufgesetzt, Konstruktionsdicke ≥ 140 mm	Manschette aufgesetzt, Konstruktionsdicke ≥ 140 mm	PROMASTOP®-FC6 Ø 58 mm, s 4,0 mm → Ø 160 mm, s 5,3 mm	EI 90-U/U
Manschette aufgesetzt, Konstruktionsdicke ≥ 100 mm	Manschette aufgesetzt, Konstruktionsdicke ≥ 150 mm				EI 120-U/U
Manschette eingesetzt, Konstruktionsdicke ≥ 150 mm	Manschette eingesetzt, Konstruktionsdicke ≥ 150 mm				
Wavin AS Rohre für Rohrdurchführungen in 90°					
		Manschette aufgesetzt, Konstruktionsdicke ≥ 140 mm	Manschette aufgesetzt, Konstruktionsdicke ≥ 140 mm	PROMASTOP®-FC6 Ø 58 mm, s 4,0 mm → Ø 160 mm, s 5,3 mm	EI 90-U/U
Manschette aufgesetzt, Konstruktionsdicke ≥ 100 mm	Manschette aufgesetzt, Konstruktionsdicke ≥ 150 mm				EI 120-U/U
Manschette eingesetzt, Konstruktionsdicke ≥ 150 mm	Manschette eingesetzt, Konstruktionsdicke ≥ 150 mm				
Wavin SiTech+ Rohre für Rohrdurchführungen in 90°					
		Manschette aufgesetzt, Konstruktionsdicke ≥ 140 mm	Manschette aufgesetzt, Konstruktionsdicke ≥ 140 mm	PROMASTOP®-FC6 Ø 50 mm, s 1,8 mm → Ø 160 mm, s 4,9 mm	EI 90-U/U
Manschette aufgesetzt, Konstruktionsdicke ≥ 100 mm	Manschette aufgesetzt, Konstruktionsdicke ≥ 150 mm				EI 120-U/U
Manschette eingesetzt, Konstruktionsdicke ≥ 150 mm	Manschette eingesetzt, Konstruktionsdicke ≥ 150 mm				

Anforderung				Dimensionsbereich Ø...Rohrdurchmesser (mm) s...Rohrwandstärke (mm) d...Dämmdicke (mm)	Klassifizierung
Massivwand	Massivdecke	Brettsperrholzwand	Brettsperrholzdecke		
Marley Silent Rohre für Rohrdurchführungen in 90°					
		Manschette aufgesetzt, Konstruktionsdicke ≥ 140 mm	Manschette aufgesetzt, Konstruktionsdicke ≥ 140 mm	PROMASTOP®-FC6 Ø 75 mm, s 2,0 mm → Ø 110 mm, s 3,0 mm	EI 90-U/U
Manschette aufgesetzt, Konstruktionsdicke ≥ 100 mm	Manschette aufgesetzt, Konstruktionsdicke ≥ 150 mm				EI 120-U/U
Manschette eingesetzt, Konstruktionsdicke ≥ 150 mm	Manschette eingesetzt, Konstruktionsdicke ≥ 150 mm				

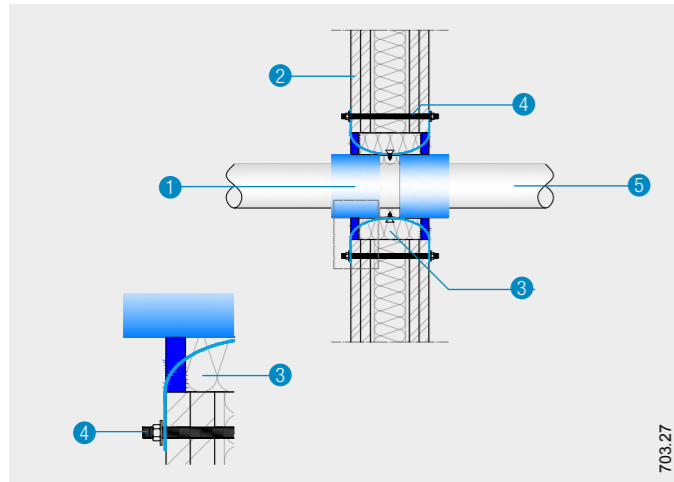
4. Abschottung mit PROMASTOP®-FC in leichter Trennwand, abgehängter Decke, Schachtwand und Sandwichpaneelwand

Tabelle 3 - Befestigung von PROMASTOP®-FC in leichter Trennwand, abgehängter Decke, Schachtwand und Sandwichpaneelwand

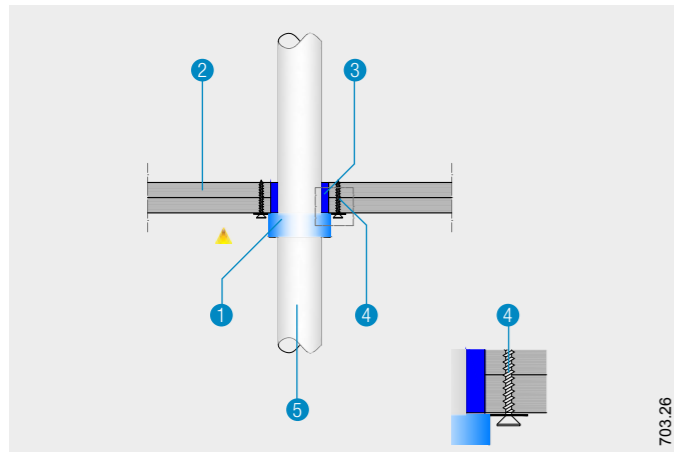
Objekt	Spezifikation
Leichte Trennwand*	Manschette aufgesetzt: Gewindestangen M6 oder M8 Manschette eingesetzt: Montageband + Beigepacktes Befestigungsmaterial
Abgehängte Decke**	Beigepacktes Befestigungsmaterial
Schachtwand*	Schachtwand Lösung 1: Beigepacktes Befestigungsmaterial
	Schachtwand Lösung 2: Beigepacktes Befestigungsmaterial + Promat Schachtwandclip
	Schachtwand Lösung 3: Beigepacktes Befestigungsmaterial
Sandwichpaneelwand**	Beigepacktes Befestigungsmaterial

*Die Manschette ist an jeder zweiten Lasche zu befestigen, wobei nicht zwei Laschen nebeneinander unbefestigt sein dürfen.

**Die Manschette ist an jeder Lasche zu befestigen.



Detail F - Eingesetzte PROMASTOP®-FC Brandschutzmanschette in Leichtwandkonstruktionen



Detail G - Aufgesetzte PROMASTOP®-FC Brandschutzmanschette auf einer abgehängten Decke

Detail F

Bei Leichtwandkonstruktionen ist die PROMASTOP®-FC Manschette beidseitig zu positionieren. Ausgenommen davon sind Schachtwände der Lösungen 1 bzw. 3.

Tabelle 3

Die Befestigung ist je nach Tragkonstruktion laut Tabelle 3 zu berücksichtigen.

Tabelle 4

Bei Leichtwandkonstruktionen ist der Ringspalt je nach Konstruktion unterschiedlich zu füllen.

Tabelle 4 - Ringspaltverschluss für die leichte Trennwand, die abgehängte Decke, die Schachtwand und die Sandwichpaneelwand

Objekt	Spezifikation
Leichte Trennwand	Hinterfüllung mit Mineralwolle (Klasse A1 nach EN 13501-1, Schmelzpunkt $\geq 1.000^\circ\text{C}$) mit beidseitiger Abdeckung mit PROMASEAL®-A Brandschutzacrylat ≥ 5 mm
	Verschluss mit Promat® Spachtelmasse
	Verschluss mit Gipsfugenfüller
Abgehängte Decke und Schachtwand	Verschluss mit PROMASEAL®-A Brandschutzacrylat in der Bauteiltiefe (Ringspalt: 5–20 mm)
	Verschluss mit Promat® Spachtelmasse (Ringspalt: 5–20 mm)
	Verschluss mit Gipsfugenfüller (Ringspalt: 5–20 mm)
Sandwichpaneelwand	Hinterfüllung mit Mineralwolle (Klasse A1 nach EN 13501-1, Schmelzpunkt $\geq 1.000^\circ\text{C}$) mit beidseitiger Abdeckung mit PROMASEAL®-A Brandschutzacrylat ≥ 5 mm (Ringspalt: 5–30 mm)

Schallentkopplungsmittel

Bei Leichtbau- und Schachtwänden darf jedes Schallentkopplungsmittel auf PE-Schaumbasis der Klasse E nach EN 13501-1 oder höherwertig, mit einer maximalen Dicke von 5 mm, verwendet werden.

Steckmuffen

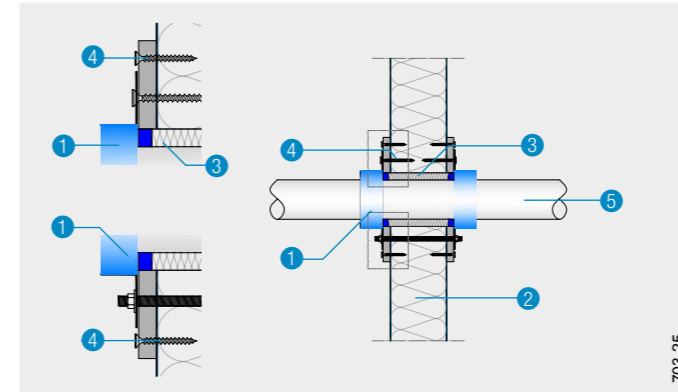
Bei Steckmuffen darf der Durchmesser der geprüften Muffe verringert, aber nicht erhöht werden.

Schrägrohre

Bei Schrägrohren darf der Winkel des Rohres zwischen einem rechten Winkel und dem geprüften Winkel variieren.

Detail G

Bei Deckenmontage ist die Manschette unterseitig zu montieren.



Detail H

Bei Montage auf einer Sandwichpaneelwand ist die Manschette beidseitig zu montieren.

Tabelle 5

Die Rohrwerkstoffe, Dimensionen, Einbausituationen und Klassifizierungen sind Tabelle 5 zu entnehmen.

Detail H - Aufgesetzte PROMASTOP®-FC Brandschutzmanschette auf einer Sandwichpaneelwand

Tabelle 5 - Übersicht Rohrwerkstoffe, Dimensionen, Einbausituationen und Klassifizierungen

Leichte Trennwand/ Massivwand	Anforderung			Dimensionsbereich Ø...Rohrdurchmesser (mm) s...Rohrwandstärke (mm) d...Dämmdicke (mm)	Klassifizierung
	Schachtwand	Abgehängte Decke	Sandwichpaneelwand		
PE-HD, ABS, SAN und PVC Rohre für Rohrdurchführungen in 90°					
Manschette aufgesetzt, Konstruktionsdicke ≥ 100 mm	Lösung 1 + Lösung 2: Manschette aufgesetzt, Konstruktionsdicke $\geq 2 \times 20$ mm	Manschette aufgesetzt, Konstruktionsdicke $\geq 2 \times 20$ mm	Manschette aufgesetzt, Konstruktionsdicke ≥ 80 mm	PROMASTOP®-FC3 Ø 32 mm, s 1,8 mm → Ø 125 mm, s 7,4 mm PROMASTOP®-FC6 Ø 50 mm, s 1,8 mm → Ø 200 mm, s 11,4 mm	EI 90-U/U EI 120-U/U
Manschette aufgesetzt, Konstruktionsdicke ≥ 100 mm	Lösung 3: Manschette verkehrt eingesetzt, Konstruktionsdicke $\geq 2 \times 15, 2 \times 20$ und 2×25 mm			PROMASTOP®-FC6 Ø 32 mm, s 1,8 mm → Ø 125 mm, s 7,4 mm	EI 60-U/U (für 2 × 15 mm) EI 90-U/U (für 2 × 20 mm) EI 120-U/U (für 2 × 25 mm)
Manschette aufgesetzt, Konstruktionsdicke ≥ 100 mm				PROMASTOP®-FC6 Ø 32 mm, s 2,0 mm, d 6,0 mm → Ø 200 mm, s 10,4, d 19,0 mm	EI 90-U/U mit brennbarer Dämmung B-s3, d0
Manschette aufgesetzt, Konstruktionsdicke ≥ 100 mm				PROMASTOP®-FC6 Ø 32 mm, s 2,0 mm, d 6,0 mm → Ø 180 mm, s 10,4, d 32,0 mm	EI 120-U/U mit brennbarer Dämmung B-s3, d0
Manschette aufgesetzt, Konstruktionsdicke ≥ 100 mm	Lösung 3: Manschette verkehrt eingesetzt, Konstruktionsdicke $\geq 2 \times 15, 2 \times 20$ und 2×25 mm			PROMASTOP®-FC6 Ø 50 mm, s 1,8 mm → Ø 125 mm, s 11,4 mm	EI 60-U/C (für 2 × 15 mm) EI 90-U/C (für 2 × 20 mm) EI 120-U/C (für 2 × 25 mm)
Manschette aufgesetzt, Konstruktionsdicke ≥ 100 mm				PROMASTOP®-FC6 Ø 32 mm, s 2,0 mm, d 6,0 mm → Ø 180 mm, s 16,4, d 32,0 mm	EI 120-U/C mit brennbarer Dämmung B-s3, d0
PE-HD, ABS, SAN und PVC Rohre für Rohrdurchführungen in 45°					
Manschette aufgesetzt, Konstruktionsdicke ≥ 100 mm				PROMASTOP®-FC6 Ø 32 mm, s 1,8 mm → Ø 125 mm, s 7,4 mm	EI 120-U/U

Anforderung				Dimensionsbereich Ø...Rohrdurchmesser (mm) s...Rohrwandstärke (mm) d...Dämmdicke (mm)	Klassifizierung
Leichte Trennwand/ Massivwand	Schachtwand	Abgehängte Decke	Sandwichpaneelwand		
PP-H und PP-R Rohre für Rohrdurchführungen in 90°					
	Lösung 1 + Lösung 2: Manschette aufgesetzt, Konstruktionsdicke ≥ 2 × 20 mm	Manschette aufgesetzt, Konstruktionsdicke ≥ 2 × 20 mm	Manschette aufgesetzt, Konstruktionsdicke ≥ 80 mm	PROMASTOP®-FC3 Ø 32 mm, s 1,8 mm → Ø 160 mm, s 4,0 mm	EI 90-U/U
Manschette aufgesetzt, Konstruktionsdicke ≥ 100 mm				PROMASTOP®-FC6 Ø 50 mm, s 1,8 mm → Ø 200 mm, s 11,4 mm	EI 120-U/U
	Lösung 3: Manschette verkehrt eingesetzt, Konstruktionsdicke ≥ 2 × 15, 2 × 20 und 2 × 25 mm			PROMASTOP®-FC6 Ø 32 mm, s 1,8 mm → Ø 125 mm, s 7,4 mm	EI 60-U/U (für 2 × 15 mm) EI 90-U/U (für 2 × 20 mm) EI 120-U/U (für 2 × 25 mm)
Manschette aufgesetzt, Konstruktionsdicke ≥ 100 mm				PROMASTOP®-FC6 Ø 32 mm, s 2,0 mm, d 6,0 mm → Ø 180 mm, s 9,2, d 32,0 mm	EI 120-U/U mit brennbarer Dämmung B-s3, d0
	Lösung 3: Manschette verkehrt eingesetzt, Konstruktionsdicke ≥ 2 × 15, 2 × 20 und 2 × 25 mm			PROMASTOP®-FC6 Ø 50 mm, s 1,8 mm → Ø 125 mm, s 11,4 mm	EI 60-U/C (für 2 × 15 mm) EI 90-U/C (für 2 × 20 mm) EI 120-U/C (für 2 × 25 mm)
Manschette aufgesetzt, Konstruktionsdicke ≥ 100 mm				PROMASTOP®-FC6 Ø 32 mm, s 1,8 mm, d 6,0 mm → Ø 200 mm, s 21,9 mm, d 19,0 mm	EI 120-U/C mit brennbarer Dämmung B-s3, d0
PP-H und PP-R Rohre für Rohrdurchführungen in 45°					
Manschette aufgesetzt, Konstruktionsdicke ≥ 100 mm				PROMASTOP®-FC6 Ø 32 mm, s 1,8 mm → Ø 125 mm, s 7,1 mm	EI 120-U/U
PVC-U und PVC-C Rohre für Rohrdurchführungen in 90°					
	Lösung 1 + Lösung 2: Manschette aufgesetzt, Konstruktionsdicke ≥ 2 × 20 mm	Manschette aufgesetzt, Konstruktionsdicke ≥ 2 × 20 mm	Manschette aufgesetzt, Konstruktionsdicke ≥ 80 mm	PROMASTOP®-FC3 Ø 32 mm, s 1,8 mm → Ø 125 mm, s 7,1 mm	EI 90-U/U
Manschette aufgesetzt, Konstruktionsdicke ≥ 100 mm				PROMASTOP®-FC6 Ø 50 mm, s 1,8 mm → Ø 250 mm, s 4,9 mm	EI 120-U/U
	Lösung 3: Manschette verkehrt eingesetzt, Konstruktionsdicke ≥ 2 × 15, 2 × 20 und 2 × 25 mm			PROMASTOP®-FC6 Ø 32 mm, s 1,8 mm → Ø 125 mm, s 7,4 mm	EI 60-U/U (für 2 × 15 mm) EI 90-U/U (für 2 × 20 mm) EI 120-U/U (für 2 × 25 mm)
Manschette aufgesetzt, Konstruktionsdicke ≥ 100 mm				PROMASTOP®-FC6 Ø 32 mm, s 2,0 mm, d 6,0 mm → Ø 200 mm, s 6,2 mm, d 19,0 mm	EI 60-U/U mit brennbarer Dämmung B-s3, d0
Manschette aufgesetzt, Konstruktionsdicke ≥ 100 mm				PROMASTOP®-FC6 Ø 32 mm, s 2,0 mm, d 6,0 mm → Ø 180 mm, s 6,2 mm, d 32,0 mm	EI 120-U/U mit brennbarer Dämmung B-s3, d0

Anforderung				Dimensionsbereich Ø...Rohrdurchmesser (mm) s...Rohrwandstärke (mm) d...Dämmdicke (mm)	Klassifizierung
Leichte Trennwand/ Massivwand	Schachtwand	Abgehängte Decke	Sandwichpaneelwand		
	Lösung 3: Manschette verkehrt eingesetzt, Konstruktionsdicke ≥ 2 × 15, 2 × 20 und 2 × 25 mm			PROMASTOP®-FC6 Ø 50 mm, s 1,8 mm → Ø 125 mm, s 11,4 mm	EI 60-U/C (für 2 × 15 mm) EI 90-U/C (für 2 × 20 mm) EI 120-U/C (für 2 × 25 mm)
Manschette aufgesetzt, Konstruktionsdicke ≥ 100 mm				PROMASTOP®-FC6 Ø 32 mm, s 1,8 mm, d 6,0 mm → Ø 200 mm, s 8,6 mm, d 19,0 mm	EI 120-U/C mit brennbarer Dämmung B-s3, d0
PVC-U und PVC-C Rohre für Rohrdurchführungen in 45°					
Manschette aufgesetzt, Konstruktionsdicke ≥ 100 mm				PROMASTOP®-FC6 Ø 32 mm, s 1,8 mm → Ø 125 mm, s 7,1 mm	EI 120-U/U
Poloplast POLOKAL NG Rohre für Rohrdurchführungen in 90°					
	Lösung 1 + Lösung 2: Manschette aufgesetzt, Konstruktionsdicke ≥ 2 × 20 mm	Manschette aufgesetzt, Konstruktionsdicke ≥ 2 × 20 mm	Manschette aufgesetzt, Konstruktionsdicke ≥ 80 mm	PROMASTOP®-FC3 Ø 32 mm, s 1,8 mm → Ø 160 mm, s 4,9 mm	EI 90-U/U
Manschette aufgesetzt, Konstruktionsdicke ≥ 100 mm				PROMASTOP®-FC6 Ø 50 mm, s 2,0 mm → Ø 250 mm, s 8,6 mm	EI 120-U/U
Manschette eingesetzt, Konstruktionsdicke ≥ 100 mm				PROMASTOP®-FC6 Ø 50 mm, s 2,0 mm → Ø 125 mm, s 3,9 mm	EI 120-U/U
	Lösung 3: Manschette verkehrt eingesetzt, Konstruktionsdicke ≥ 2 × 15, 2 × 20 und 2 × 25 mm			PROMASTOP®-FC6 Ø 50 mm, s 2,0 mm → Ø 125 mm, s 3,9 mm	EI 60-U/U (für 2 × 15 mm) EI 90-U/U (für 2 × 20 mm) EI 120-U/U (für 2 × 25 mm)
Manschette aufgesetzt, Konstruktionsdicke ≥ 100 mm				PROMASTOP®-FC6 Ø 32 mm, d 6,0 mm → Ø 160 mm, d 32,0 mm	EI 90-U/U mit brennbarer Dämmung B-s3, d0
Poloplast POLOKAL NG Rohre für Rohrdurchführungen in 45°					
Manschette aufgesetzt, Konstruktionsdicke ≥ 100 mm				PROMASTOP®-FC6 Ø 32 mm, s 1,8 mm → Ø 125 mm, s 3,9 mm	EI 120-U/U
Poloplast POLOKAL XS Rohre für Rohrdurchführungen in 90°					
	Lösung 1 + Lösung 2: Manschette aufgesetzt, Konstruktionsdicke ≥ 2 × 20 mm	Manschette aufgesetzt, Konstruktionsdicke ≥ 2 × 20 mm	Manschette aufgesetzt, Konstruktionsdicke ≥ 80 mm	PROMASTOP®-FC3 Ø 32 mm, s 1,8 mm → Ø 110 mm, s 3,4 mm	EI 90-U/U
Manschette aufgesetzt, Konstruktionsdicke ≥ 100 mm				PROMASTOP®-FC6 Ø 50 mm, s 2,0 mm → Ø 110 mm, s 3,4 mm	EI 120-U/U
Manschette eingesetzt, Konstruktionsdicke ≥ 100 mm				PROMASTOP®-FC6 Ø 50 mm, s 2,0 mm → Ø 110 mm, s 3,4 mm	EI 120-U/U
	Lösung 3: Manschette verkehrt eingesetzt, Konstruktionsdicke ≥ 2 × 15, 2 × 20 und 2 × 25 mm			PROMASTOP®-FC6 Ø 50 mm, s 2,0 mm → Ø 110 mm, s 3,4 mm	EI 60-U/U (für 2 × 15 mm) EI 90-U/U (für 2 × 20 mm) EI 120-U/U (für 2 × 25 mm)

Anforderung				Dimensionsbereich Ø...Rohrdurchmesser (mm) s...Rohrwandstärke (mm) d...Dämmdicke (mm)	Klassifizierung
Leichte Trennwand/ Massivwand	Schachtwand	Abgehängte Decke	Sandwichpaneelwand		
Poloplast POLOKAL XS Rohre für Rohrdurchführungen in 45°					
Manschette aufgesetzt, Konstruktionsdicke ≥ 100 mm				PROMASTOP®-FC6 Ø 32 mm, s 1,8 mm → Ø 110 mm, s 3,4 mm	EI 120-U/U
Poloplast POLOKAL 3S Rohre für Rohrdurchführungen in 90°					
	Lösung 1 + Lösung 2: Manschette aufgesetzt, Konstruktionsdicke ≥ 2 × 20 mm	Manschette aufgesetzt, Konstruktionsdicke ≥ 2 × 20 mm	Manschette aufgesetzt, Konstruktionsdicke ≥ 80 mm	PROMASTOP®-FC3 Ø 75 mm, s 3,8 mm → Ø 160 mm, s 7,5 mm	EI 90-U/U
Manschette aufgesetzt, Konstruktionsdicke ≥ 100 mm				PROMASTOP®-FC6 Ø 75 mm, s 3,8 mm → Ø 160 mm, s 7,5 mm	EI 120-U/U
Manschette eingesetzt, Konstruktionsdicke ≥ 100 mm				PROMASTOP®-FC6 Ø 75 mm, s 3,8 mm → Ø 125 mm, s 5,3 mm	EI 120-U/U
	Lösung 3: Manschette verkehrt eingesetzt, Konstruktionsdicke ≥ 2 × 15, 2 × 20 und 2 × 25 mm			PROMASTOP®-FC6 Ø 75 mm, s 3,8 mm → Ø 125 mm, s 5,3 mm	EI 60-U/U (für 2 × 15 mm) EI 90-U/U (für 2 × 20 mm) EI 120-U/U (für 2 × 25 mm)
Manschette eingesetzt, Konstruktionsdicke ≥ 100 mm				PROMASTOP®-FC6 Ø 75 mm, d 6,0 mm → Ø 160 mm, d 32,0 mm	EI 120-U/U mit brennbarer Dämmung B-s3, d0
Poloplast POLOKAL 3S Rohre für Rohrdurchführungen in 45°					
Manschette aufgesetzt, Konstruktionsdicke ≥ 100 mm				PROMASTOP®-FC6 Ø 75 mm, s 3,8 mm → Ø 125 mm, s 5,3 mm	EI 120-U/U
Pipelife Master 3 Rohre für Rohrdurchführungen in 90°					
	Lösung 1 + Lösung 2: Manschette aufgesetzt, Konstruktionsdicke ≥ 2 × 20 mm	Manschette aufgesetzt, Konstruktionsdicke ≥ 2 × 20 mm	Manschette aufgesetzt, Konstruktionsdicke ≥ 80 mm	PROMASTOP®-FC3 Ø 32 mm, s 1,8 mm → Ø 125 mm, s 3,5 mm	EI 90-U/U
Manschette aufgesetzt, Konstruktionsdicke ≥ 100 mm				PROMASTOP®-FC6 Ø 50 mm, s 1,8 mm → Ø 160 mm, s 4,4 mm	EI 120-U/U
Geberit Silent dB20 Rohre für Rohrdurchführungen in 90°					
	Lösung 1 + Lösung 2: Manschette aufgesetzt, Konstruktionsdicke ≥ 2 × 20 mm	Manschette aufgesetzt, Konstruktionsdicke ≥ 2 × 20 mm	Manschette aufgesetzt, Konstruktionsdicke ≥ 80 mm	PROMASTOP®-FC3 Ø 56 mm, s 3,2 mm → Ø 110 mm, s 6,0 mm	EI 90-U/U
Manschette aufgesetzt, Konstruktionsdicke ≥ 100 mm				PROMASTOP®-FC6 Ø 56 mm, s 3,2 mm → Ø 160 mm, s 7,0 mm	EI 120-U/U
	Lösung 3: Manschette verkehrt eingesetzt, Konstruktionsdicke ≥ 2 × 15, 2 × 20 und 2 × 25 mm			PROMASTOP®-FC6 Ø 56 mm, s 3,2 mm → Ø 110 mm, s 6,0 mm	EI 60-U/U (für 2 × 15 mm) EI 90-U/U (für 2 × 20 mm) EI 120-U/U (für 2 × 25 mm)
Manschette aufgesetzt, Konstruktionsdicke ≥ 100 mm				PROMASTOP®-FC6 Ø 56 mm, d 6,0 mm → Ø 160 mm, d 32,0 mm	EI 120-U/U mit brennbarer Dämmung B-s3, d0

Anforderung				Dimensionsbereich Ø...Rohrdurchmesser (mm) s...Rohrwandstärke (mm) d...Dämmdicke (mm)	Klassifizierung
Leichte Trennwand/ Massivwand	Schachtwand	Abgehängte Decke	Sandwichpaneelwand		
Geberit Silent PP Rohre für Rohrdurchführungen in 90°					
	Lösung 1 + Lösung 2: Manschette aufgesetzt, Konstruktionsdicke ≥ 2 × 20 mm	Manschette aufgesetzt, Konstruktionsdicke ≥ 2 × 20 mm	Manschette aufgesetzt, Konstruktionsdicke ≥ 80 mm	PROMASTOP®-FC3 Ø 32 mm, s 2,0 mm → Ø 125 mm, s 4,2 mm	EI 90-U/U
Manschette aufgesetzt, Konstruktionsdicke ≥ 100 mm				PROMASTOP®-FC6 Ø 32 mm, s 2,0 mm → Ø 160 mm, s 5,2 mm	EI 120-U/U
	Lösung 3: Manschette verkehrt eingesetzt, Konstruktionsdicke ≥ 2 × 15, 2 × 20 und 2 × 25 mm			PROMASTOP®-FC6 Ø 32 mm, s 2,0 mm → Ø 125 mm, s 4,2 mm	EI 60-U/U (für 2 × 15 mm) EI 90-U/U (für 2 × 20 mm) EI 120-U/U (für 2 × 25 mm)
Manschette aufgesetzt, Konstruktionsdicke ≥ 100 mm				PROMASTOP®-FC6 Ø 32 mm, d 6,0 mm → Ø 160 mm, d 32,0 mm	EI 120-U/U mit brennbarer Dämmung B-s3, d0
Rehau Raupiano plus Rohre für Rohrdurchführungen in 90°					
	Lösung 1 + Lösung 2: Manschette aufgesetzt, Konstruktionsdicke ≥ 2 × 20 mm	Manschette aufgesetzt, Konstruktionsdicke ≥ 2 × 20 mm	Manschette aufgesetzt, Konstruktionsdicke ≥ 80 mm	PROMASTOP®-FC6 Ø 40 mm, s 1,8 mm → Ø 200 mm, s 6,2 mm	EI 90-U/U
				PROMASTOP®-FC6 Ø 40 mm, s 1,8 mm → Ø 125 mm, s 3,1 mm	EI 120-U/U
Manschette aufgesetzt, Konstruktionsdicke ≥ 100 mm				PROMASTOP®-FC6 Ø 32 mm, d 6,0 mm → Ø 200 mm, d 19,0 mm	EI 120-U/U mit brennbarer Dämmung B-s3, d0
Nicoll dBlue Rohre für Rohrdurchführungen in 90°					
	Lösung 1 + Lösung 2: Manschette aufgesetzt, Konstruktionsdicke ≥ 2 × 20 mm	Manschette aufgesetzt, Konstruktionsdicke ≥ 2 × 20 mm	Manschette aufgesetzt, Konstruktionsdicke ≥ 80 mm	PROMASTOP®-FC6 Ø 50 mm, s 1,8 mm → Ø 125 mm, s 3,9 mm	EI 90-U/U
Manschette aufgesetzt, Konstruktionsdicke ≥ 100 mm					EI 120-U/U
Girpi Friaphon Rohre für Rohrdurchführungen in 90°					
	Lösung 1 + Lösung 2: Manschette aufgesetzt, Konstruktionsdicke ≥ 2 × 20 mm	Manschette aufgesetzt, Konstruktionsdicke ≥ 2 × 20 mm	Manschette aufgesetzt, Konstruktionsdicke ≥ 80 mm	PROMASTOP®-FC3 Ø 52 mm, s 2,8 mm → Ø 110 mm, s 5,3 mm	EI 90-U/U
Manschette aufgesetzt, Konstruktionsdicke ≥ 100 mm				PROMASTOP®-FC6 Ø 52 mm, s 2,8 mm → Ø 160 mm, s 6,3 mm	EI 120-U/U
Girpi HTA-E Rohre für Rohrdurchführungen in 90°					
	Lösung 1 + Lösung 2: Manschette aufgesetzt, Konstruktionsdicke ≥ 2 × 20 mm	Manschette aufgesetzt, Konstruktionsdicke ≥ 2 × 20 mm	Manschette aufgesetzt, Konstruktionsdicke ≥ 80 mm	PROMASTOP®-FC6 Ø 40 mm, s 3,0 mm → Ø 125 mm, s 6,0 mm	EI 90-U/U
Manschette aufgesetzt, Konstruktionsdicke ≥ 100 mm					EI 120-U/U

Anforderung				Dimensionsbereich Ø...Rohrdurchmesser (mm) s...Rohrwandstärke (mm) d...Dämmdicke (mm)	Klassifizierung
Leichte Trennwand/ Massivwand	Schachtwand	Abgehängte Decke	Sandwichpaneelwand		
KeKelit Phonex AS Rohre für Rohrdurchführungen in 90°					
	Lösung 1 + Lösung 2: Manschette aufgesetzt, Konstruktionsdicke ≥ 2 × 20 mm	Manschette aufgesetzt, Konstruktionsdicke ≥ 2 × 20 mm	Manschette aufgesetzt, Konstruktionsdicke ≥ 80 mm	PROMASTOP®-FC6 Ø 58 mm, s 4,0 mm → Ø 160 mm, s 5,3 mm	EI 90-U/U
Manschette aufgesetzt, Konstruktionsdicke ≥ 100 mm					EI 120-U/U
Wavin AS Rohre für Rohrdurchführungen in 90°					
	Lösung 1 + Lösung 2: Manschette aufgesetzt, Konstruktionsdicke ≥ 2 × 20 mm	Manschette aufgesetzt, Konstruktionsdicke ≥ 2 × 20 mm	Manschette aufgesetzt, Konstruktionsdicke ≥ 80 mm	PROMASTOP®-FC6 Ø 58 mm, s 4,0 mm → Ø 160 mm, s 5,3 mm	EI 90-U/U
Manschette aufgesetzt, Konstruktionsdicke ≥ 100 mm					EI 120-U/U
Wavin SiTech+ Rohre für Rohrdurchführungen in 90°					
	Lösung 1 + Lösung 2: Manschette aufgesetzt, Konstruktionsdicke ≥ 2 × 20 mm	Manschette aufgesetzt, Konstruktionsdicke ≥ 2 × 20 mm	Manschette aufgesetzt, Konstruktionsdicke ≥ 80 mm	PROMASTOP®-FC6 Ø 50 mm, s 1,8 mm → Ø 160 mm, s 4,9 mm	EI 90-U/U
Manschette aufgesetzt, Konstruktionsdicke ≥ 100 mm					EI 120-U/U

5. Abschottung von Pelletsschläuchen mit PROMASTOP®-FC in Massivwand, leichter Trennwand, Schachtwand und Sandwichpaneelwand

Tabelle 6 - Klassifizierung von PROMASTOP®-FC für Pelletsschläuche

Anforderung Wand	Dimensionsbereich Ø...Schlauchdurchmesser (mm)	Klassifizierung
Manschette aufgesetzt, Konstruktionsdicke ≥ 150 mm	PROMASTOP®-FC3 Spiralschlauch zur Pelletsförderung, Ø ≤ 60 mm	EI 120-U/U

Tabelle 6

PROMASTOP®-FC für Pelletsschläuche kann für die Abschottung in einer Massivwand ≥ 150 mm und einer Dichte von ≥ 450 kg/m³ verwendet werden. Die Bauteile (Tragkonstruktionen) müssen gemäß EN 13501-2 für die geforderte Feuerwiderstandsdauer klassifiziert sein.

Die Klassifizierung gilt für Pelletsschläuche mit einem Durchmesser von ≤ 60 mm, sowohl mit als auch ohne Pelletsförderung und im Nullabstand von PROMASTOP®-FC zueinander.

Abhängung

Die Rohre müssen auf beiden Seiten der Wände in einem Abstand bzw. von der Oberseite der Deckenkonstruktion in einem Abstand von ≤ 250 mm abgestützt/abgehängt werden.

Ringspaltverschluss

Bei Massivkonstruktionen kann der Ringspalt folgendermaßen hinterfüllt werden:

- mit Mineralwolle (Klasse A1 nach EN 13501-1, Schmelzpunkt ≥ 1.000 °C) mit beidseitiger Abdeckung mit PROMASEAL®-A Brandschutzacrylat oder PROMASEAL®-S Brandschutzsilikon, je ≥ 10 mm
- mit PROMASTOP®-M Brandschutzmörtel

6. Angaben zum Mindestabstand mit PROMASTOP®-FC

Tabelle 7

Für die Herstellung von fachgerechten Leistungen ist ausreichend Platz vorzusehen. Aus arbeitstechnischen und physikalischen Gründen empfehlen wir bei der Planung Mindestabstände von 100 mm zwischen Belegungskörpern und Tragkonstruktion/Bauteilleibung einzuhalten.

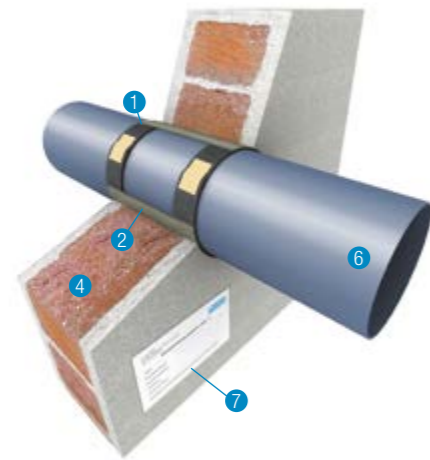
Ist dies auf der Baustelle situationsbedingt unmöglich, sind die erlaubten Mindestabstände Tabelle 7 zu entnehmen.

Tabelle 7 - Mindestabstand

Objekt	Mindestabstand (mm)
PROMASTOP®-FC – PROMASTOP®-FC	0*
PROMASTOP®-FC – PROMASTOP®-W	0
PROMASTOP®-FC – brennbare Dämmung	0
PROMASTOP®-FC – nichtbrennbare Dämmung	0
PROMASTOP®-FC – Kabel, Kabeltrassen, Kabelleitern	0**
PROMASTOP®-FC – PROMASTOP®-B	20
PROMASTOP®-FC – PROMATECT® Kanäle	0
PROMASTOP®-FC – PROMASEAL®-A	0
PROMASTOP®-FC – PROMASEAL®-AG	0
Zwischen allen nicht weiter definierten Objekten	100

*...ausgenommen in Sandwichpaneelwand (70 mm Mindestabstand)

**...ausgenommen im Weichschott (20 mm Mindestabstand)



Positionenliste

- 1 PROMASTOP®-W
- 2 PROMASTOP®-M
- 3 PROMASEAL®-AG oder PROMASEAL®-A
- 4 Tragkonstruktion
- 5 Mineralwollhinterfüllung, Raumgewicht $\geq 40 \text{ kg/m}^3$
- 6 Kunststoffrohre
- 7 Kennzeichnungsschild

Nachweise: ETA-14/0456, KB 317020305-A, Rev1

Kundennutzen

- Schnelle, einfache und trockene Montage in Wand- und Deckenkonstruktionen
- Keine Verschraubung oder Gewindestangen nötig
- Platzsparend
- Universell für viele Rohrwandstärken und Rohrdurchmesser verwendbar

1. Montageablauf

- Der Rohraußendurchmesser und die Rohrwandstärke sind zu bestimmen.
- Die Lagenanzahl der Wicklung ist laut Beipackzettel zu bestimmen oder alternativ ist Tabelle 1 zu beachten.
- Das Brandschutzband ist abzulängen.
- Das Brandschutzband ist um das Rohr zu wickeln - vorzugsweise mit der Wirkstoffseite zum Rohr und mit der Gewebeseite nach außen. Das Band ist mit einem Klebeband zu befestigen und bündig, bzw. max. 5 mm überstehend, zur Wandaußenkante einzubringen.
- Das Brandschutzband ist beidseitig anzubringen.
- Das Schott ist zu kennzeichnen.

2. Einsatzbereich

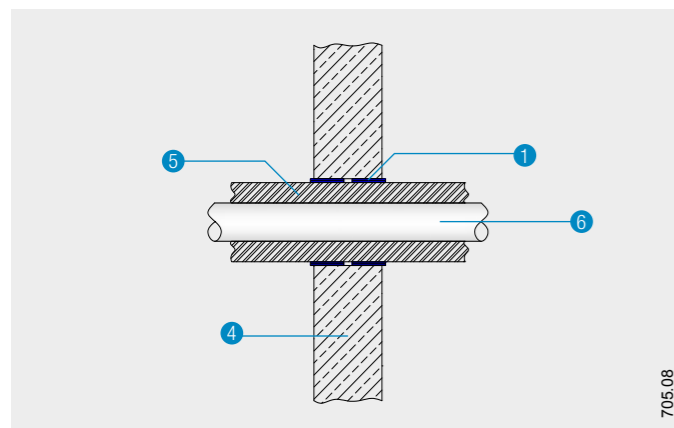
PROMASTOP®-W ist eine Rohrverschlusseinrichtung in horizontaler und vertikaler Ausrichtung von Massiv-, Leichtbau- und Holzkonstruktionen und kann für Wand- und Deckenabschottungen verwendet werden.

Prüfresultate für Massiv-Normtragkonstruktionen gelten für raumabschließende Bauteile aus Beton oder Mauerwerk mit der gleichen oder einer größeren Dicke bzw. Dichte. Die Klassifikation der Ergebnisse in leichten Trennwänden kann für Massivwandkonstruktionen herangezogen werden, deren Dicke bzw. Dichte größer als jene der geprüften Konstruktion ist.

Die Bauteile (Tragkonstruktionen) müssen gemäß EN 13501-2 für die geforderte Feuerwiderstandsdauer klassifiziert sein.

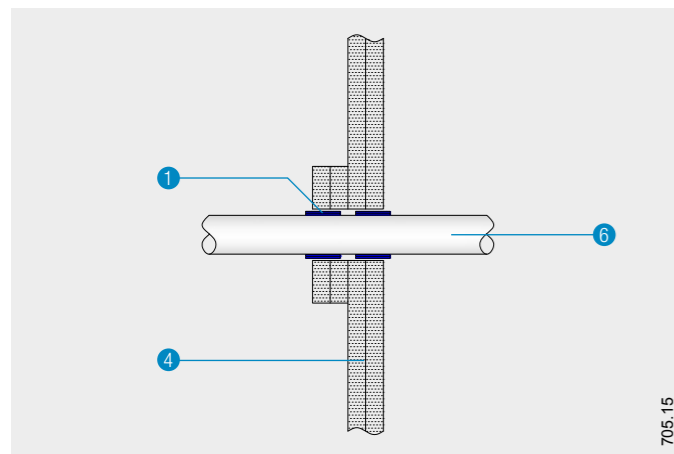
Details A und B

Bei Deckenmontage erfolgt die Anordnung von PROMASTOP®-W an der Deckenunterseite, ausgenommen sind Rohre mit brennbarer Dämmung (Klassen B-s3, d0 oder E nach EN 13501-1), wobei das Brandschutzband an der Deckenober- und -unterseite zu montieren ist. Bei Wandmontage hat die Montage beidseitig zu erfolgen.



705.08

Detail A - PROMASTOP®-W in einer Massivwand



705.15

Detail B - PROMASTOP®-W in einer Schachtwand

Abhängung

Die Rohre müssen auf beiden Seiten der Wände bzw. von der Oberseite der Deckenkonstruktion in einem Abstand von $\leq 250 \text{ mm}$ abgestützt/abgehängt werden.

Massivdecke

Die Decke muss $\geq 150 \text{ mm}$ dick sein und eine Dichte von $\geq 650 \text{ kg/m}^3$ aufweisen.

Massivwand

Die Wand muss $\geq 100 \text{ mm}$ dick sein und eine Dichte von $\geq 450 \text{ kg/m}^3$ aufweisen.

Leichte Trennwand

Die Wand muss $\geq 100 \text{ mm}$ dick sein und aus Holz- oder Metallständern, die auf beiden Seiten mit mindestens zwei Lagen aus 12,5 mm dicken Brandschutzplatten beplankt sind, bestehen (andere Plattendicken zulässig, Mindestdicke beachten). Bei Holzständerwänden muss ein Mindestabstand von 100 mm von der Abschottung zu jedem Holzständer eingehalten werden, der Hohlraum zwischen Ständer und Abdichtung muss mit mindestens 100 mm Dämmmaterial der Klasse A1 oder A2 (entsprechend EN 13501-1) gefüllt werden.

Abgehängte Decke

Die Gesamtdicke der Konstruktion muss $\geq 40 \text{ mm}$ sein und aus mindestens zwei Lagen bestehen.

Schachtwand

Diese ist als einseitig beplankte Schachtwand auf Metallständern definiert, deren Plattengesamtdicke entsprechend der Feuerwiderstandsdauer $\geq 40 \text{ mm}$ sein und aus mindestens zwei Lagen bestehen muss.

Brettsperrholzwand und -decke

Die Brettsperrholzwand oder -decke muss unbeplankt $\geq 140 \text{ mm}$ dick sein.

Sandwichpaneelwand (in Verbindung mit dem Weichschott)

Das geprüfte Paneel ArcelorMittal Pflaum Steinwolle Paneel FO-010-10-80/1000 muss $\geq 80 \text{ mm}$ dick sein, wobei umlaufend der Öffnungsbeidseitig ein Rahmen aus PROMATECT®-100-Brandschutzplatten (Dicke $\geq 10 \text{ mm}$) mittels Schnellbauschrauben (Abstand $\leq 200 \text{ mm}$) angebracht werden muss. Die PROMATECT®-100-Brandschutzplatten müssen den Randbereich der Öffnung über eine Breite von $\geq 50 \text{ mm}$ abdecken.

Ringspaltverschluss und Rohrverschlusseinrichtung

Bei Massiv- und Leichtbaukonstruktionen kann der Ringspalt folgendermaßen hinterfüllt werden:

- mit Mineralwolle (Klasse A1 nach EN 13501-1, Schmelzpunkt $\geq 1.000 \text{ °C}$) mit beidseitiger Abdeckung mit PROMASEAL®-A oder PROMASEAL®-AG Brandschutzacrylat, je $\geq 10 \text{ mm}$
- mit PROMASTOP®-M Brandschutzmörtel
- mit Gipsfugenfüller oder Promat®-Spachtelmasse

Der Ringspalt von Schachtwandkonstruktionen ist mit PROMASEAL®-A Brandschutzacrylat oder einem Gipsfugenfüller zu hinterfüllen, wobei der Ringspalt zwischen 10 und 20 mm breit ist.

Bei Holzkonstruktionen ist der Ringspalt beid- bzw. ober- und unterseitig mit Mineralwolle $< 20 \text{ mm}$ Breite bzw. mit PROMASEAL®-AG $< 20 \text{ mm}$ Breite und $\geq 10 \text{ mm}$ Tiefe zu befüllen.

Tabellen 1 bis 4

Die Rohrwerkstoffe, Dimensionen, Einbausituationen und Klassifizierungen sind den Tabellen 1 bis 4 zu entnehmen.

3. Kunststoffrohrabschottung ohne Dämmung mit PROMASTOP®-W

Tabelle 1 - Übersicht Rohrwerkstoffe, Dimensionen, Einbausituationen und Klassifizierungen

Anforderung						Dimensionsbereich Ø...Rohrdurchmesser (mm) s...Rohrwandstärke (mm)	Lagenanzahl Ø...Rohrdurchmesser (mm) L...Lagen (Wrap)	Klassifizierung
Massivwand	Massivdecke	Leichte Trennwand	Brettsperrholzwand	Brettsperrholzdecke	Schachtwand			
PE-HD, ABS, SAN und PVC Rohre für Rohrdurchführungen in 90°								
	Konstruktionsdicke ≥ 150 mm					Ø 32 mm, s 3,1 mm → Ø 125 mm, s 7,4 mm	Ø 32–124 mm → L3 Ø 125 mm → L5	EI 120-U/C
Konstruktionsdicke ≥ 100 mm		Konstruktionsdicke ≥ 100 mm	Konstruktionsdicke ≥ 140 mm		Konstruktionsdicke ≥ 2 × 20 mm	Ø 32 mm, s 2,0 mm → Ø 160 mm, s 14,6 mm	Ø 32–63 mm → L1 Ø 64–110 mm → L2 Ø 110–125 mm → L3 Ø 140–160 mm → L4	EI 90-U/C
Konstruktionsdicke ≥ 150 mm						Ø 32 mm, s 1,8 mm → Ø 160 mm, s 14,6 mm	Ø 32–63 mm → L3 Ø 75–90 mm → L4 Ø 110–125 mm → L5 Ø 140–160 mm → L6	EI 120-U/U
Konstruktionsdicke ≥ 100 mm		Konstruktionsdicke ≥ 100 mm				Ø 32 mm, s 3,0 mm	Ø 32 mm → L3	EI 120-U/U
	Konstruktionsdicke ≥ 150 mm					Ø 32 mm, s 3,0 mm → Ø 125 mm, s 4,8 mm	Ø 32 mm → L2 Ø 33–110 mm → L4 Ø 125 mm → L5	EI 120-U/U
PP-H und PP-R Rohre für Rohrdurchführungen in 90°								
	Konstruktionsdicke ≥ 150 mm					Ø 32 mm, s 3,1 mm → Ø 125 mm, s 7,4 mm	Ø 32–125 mm → L5	EI 120-U/C
Konstruktionsdicke ≥ 100 mm		Konstruktionsdicke ≥ 100 mm	Konstruktionsdicke ≥ 140 mm		Konstruktionsdicke ≥ 2 × 20 mm	Ø 20 mm, s 2,8 mm → Ø 160 mm, s 14,6 mm	Ø 20–63 mm → L3 Ø 75–90 mm → L4 Ø 110–125 mm → L5 Ø 140–160 mm → L6	EI 90-U/C
Konstruktionsdicke ≥ 150 mm						Ø 32 mm, s 1,8 mm → Ø 160 mm, s 9,1 mm	Ø 32–63 mm → L3 Ø 75–90 mm → L4 Ø 110–125 mm → L5 Ø 140–160 mm → L6	EI 120-U/U
Konstruktionsdicke ≥ 100 mm		Konstruktionsdicke ≥ 100 mm				Ø 32 mm, s 2,9 mm	Ø 32 mm → L2	EI 120-U/U
	Konstruktionsdicke ≥ 150 mm					Ø 32 mm, s 2,9 mm → Ø 125 mm, s 4,8 mm	Ø 32 mm → L2 Ø 33–110 mm → L4 Ø 125 mm → L5	EI 120-U/U
PVC-U Rohre für Rohrdurchführungen in 90°								
Konstruktionsdicke ≥ 150 mm						Ø 32 mm, s 1,8 mm → Ø 160 mm, s 14,6 mm	Ø 32–63 mm → L3 Ø 75–90 mm → L4 Ø 110–125 mm → L5 Ø 140–160 mm → L6	EI 120-U/U
Konstruktionsdicke ≥ 100 mm		Konstruktionsdicke ≥ 100 mm				Ø 32 mm, s 3,0 mm	Ø 32 mm → L2	EI 120-U/U
	Konstruktionsdicke ≥ 150 mm					Ø 32 mm, s 3,0 mm → Ø 125 mm, s 4,8 mm	Ø 32 mm → L2 Ø 33–110 mm → L4 Ø 125 mm → L5	EI 120-U/U

Anforderung						Dimensionsbereich Ø...Rohrdurchmesser (mm) s...Rohrwandstärke (mm)	Lagenanzahl Ø...Rohrdurchmesser (mm) L...Lagen (Wrap)	Klassifizierung
Massivwand	Massivdecke	Leichte Trennwand	Brettsperrholzwand	Brettsperrholzdecke	Schachtwand			
Kelit KETRIX Rohre für Rohrdurchführungen in 90°								
Konstruktionsdicke ≥ 100 mm		Konstruktionsdicke ≥ 100 mm	Konstruktionsdicke ≥ 140 mm		Konstruktionsdicke ≥ 2 × 20 mm	Ø 20 mm, s 2,8 mm → Ø 160 mm, s 14,6 mm	Ø 20–63 mm → L1 Ø 64–110 mm → L2 Ø 111–125 mm → L3 Ø 126–160 mm → L4	EI 90-U/C
PE-X Rohre für Rohrdurchführungen in 90°								
Konstruktionsdicke ≥ 100 mm		Konstruktionsdicke ≥ 100 mm	Konstruktionsdicke ≥ 140 mm		Konstruktionsdicke ≥ 2 × 20 mm	Ø 16 mm, s 2,2 mm → Ø 63 mm, s 8,6 mm	Ø 16–63 mm → L1	EI 90-U/C
Poloplast POLOKAL Rohre für Rohrdurchführungen in 90°								
Konstruktionsdicke ≥ 100 mm		Konstruktionsdicke ≥ 100 mm				Ø 32 mm, s 1,8 mm → Ø 160 mm, s 4,9 mm	Ø 32–63 mm → L3 Ø 75–90 mm → L4 Ø 110–125 mm → L5 Ø 140–160 mm → L6	EI 60-U/U
Poloplast POLOKAL NG Rohre für Rohrdurchführungen in 90°								
	Konstruktionsdicke ≥ 150 mm					Ø 32 mm, s 1,8 mm → Ø 160 mm, s 4,9 mm	Ø 32–40 mm → L2 Ø 50 mm → L3 Ø 75–110 mm → L4 Ø 125 mm → L5 Ø 160 mm → L6	EI 120-U/U
				Konstruktionsdicke ≥ 140 mm		Ø 32 mm, s 1,8 mm → Ø 125 mm, s 3,9 mm	Ø 32 mm → L2 Ø 40–50 mm → L3 Ø 75–125 mm → L5 ober- und unterseitig	EI 120-U/U
Poloplast POLOKAL XS Rohre für Rohrdurchführungen in 90°								
	Konstruktionsdicke ≥ 150 mm					Ø 32 mm, s 1,8 mm → Ø 160 mm, s 4,9 mm	Ø 32–40 mm → L2 Ø 50 mm → L3 Ø 75–110 mm → L4 Ø 125 mm → L5 Ø 160 mm → L6	EI 120-U/U
				Konstruktionsdicke ≥ 140 mm		Ø 32 mm, s 1,8 mm → Ø 125 mm, s 3,9 mm	Ø 32 mm → L2 Ø 40–50 mm → L3 Ø 75–125 mm → L5 ober- und unterseitig	EI 120-U/U
Poloplast POLOKAL 3S Rohre für Rohrdurchführungen in 90°								
	Konstruktionsdicke ≥ 150 mm					Ø 75 mm, s 3,8 mm → Ø 160 mm, s 7,5 mm	Ø 75 mm → L4 Ø 90–125 mm → L5 Ø 160 mm → L6	EI 120-U/U
				Konstruktionsdicke ≥ 140 mm		Ø 78 mm, s 3,8 mm → Ø 125 mm, s 5,3 mm	Ø 75 mm → L4 Ø 90–125 mm → L5 ober- und unterseitig	EI 120-U/U

Anforderung						Dimensionsbereich Ø...Rohrdurchmesser (mm) s...Rohrwandstärke (mm)	Lagenanzahl Ø...Rohrdurchmesser (mm) L...Lagen (Wrap)	Klassifizierung
Massivwand	Massivdecke	Leichte Trennwand	Brettsper Holzwand	Brettsper Holzdecke	Schacht wand			
Geberit Silent dB20 Rohre für Rohrdurchführungen in 90°								
Konstruk- tionsdicke ≥ 100 mm		Konstruk- tionsdicke ≥ 100 mm				Ø 56 mm, s 3,2 mm → Ø 160 mm, s 7,0 mm	Ø 56–63 mm → L3 Ø 75–90 mm → L4 Ø 110–125 mm → L5 Ø 140–160 mm → L6	EI 90-U/U
	Konstruk- tionsdicke ≥ 150 mm					Ø 56 mm, s 3,2 mm → Ø 160 mm, s 6,4 mm	Ø 56–63 mm → L3 Ø 75–110 mm → L4 Ø 135–160 mm → L5 Ø 140–160 mm → L6	EI 120-U/U
					Konstruk- tionsdicke ≥ 140 mm	Ø 56 mm, s 3,2 mm → Ø 110 mm, s 6,0 mm	Ø 56–63 mm → L3 Ø 75–90 mm → L4 Ø 110 mm → L5 ober- und unterseitig	EI 120-U/U

4. Kunststoffrohrabschottung mit brennbarer Dämmung mit PROMASTOP®-W

Tabelle 2 - Übersicht Rohrwerkstoffe, Dimensionen, Einbausituationen und Klassifizierungen

Anforderung					Dimensionsbereich Ø...Rohrdurchmesser (mm) s...Rohrwandstärke (mm) d...Dämmdicke (mm)	Lagenanzahl Ø...Rohrdurchmesser (mm) L...Lagen (Wrap)	Klassifizierung
Massivwand	Massivdecke	Leichte Trennwand	Brettsper Holzwand	Schacht wand			
PP-H und PP-R Rohre für Rohrdurchführungen in 90°							
Konstruk- tionsdicke ≥ 100 mm		Konstruk- tionsdicke ≥ 100 mm	Konstruk- tionsdicke ≥ 140 mm	Konstruktionsdicke ≥ 2 × 20 mm	Ø 20 mm, d 6,0 mm → Ø 110 mm, d 32,0 mm	Ø 20–63 mm → L1 Ø 64–110 mm → L2	EI 90-U/C mit brennbarer Dämmung B-s3, d0
Konstruk- tionsdicke ≥ 100 mm		Konstruk- tionsdicke ≥ 100 mm	Konstruk- tionsdicke ≥ 140 mm	Konstruktionsdicke ≥ 2 × 20 mm	Ø 20 mm, d 4,0 mm → Ø 32 mm, d 13,0 mm	Ø 20–32 mm → L1	EI 90-U/C mit brennbarer Dämmung E
	Konstruk- tions- dicke ≥ 150 mm				Ø 25 mm, s 3,5 mm → Ø 63 mm, s 10,5 mm	Ø 25–62 mm → L1 Ø 63 mm → L2	EI 120-U/C mit brennbarer Dämmung E
Kelit KETRIX Rohre für Rohrdurchführungen in 90°							
Konstruk- tionsdicke ≥ 100 mm		Konstruk- tionsdicke ≥ 100 mm	Konstruk- tionsdicke ≥ 140 mm	Konstruktionsdicke ≥ 2 × 20 mm	Ø 20 mm, d 6,0 mm → Ø 160 mm, d 32,0 mm	Ø 20–63 mm → L1 Ø 64–110 mm → L2 Ø 111–125 mm → L3 Ø 126–160 mm → L4	EI 90-U/C mit brennbarer Dämmung B-s3, d0
PE-X Rohre für Rohrdurchführungen in 90°							
Konstruk- tionsdicke ≥ 100 mm		Konstruk- tionsdicke ≥ 100 mm	Konstruk- tionsdicke ≥ 140 mm	Konstruktionsdicke ≥ 2 × 20 mm	Ø 16 mm, d 6,0 mm → Ø 63 mm, d 32,0 mm	Ø 16–63 mm → L1	EI 90-U/C mit brennbarer Dämmung B-s3, d0
	Konstruk- tions- dicke ≥ 150 mm				Ø 16 mm, s 2,2 mm → Ø 40 mm, s 5,5 mm	Ø 16–40 mm → L2	EI 120-U/C mit brennbarer Dämmung B-s3, d0
Konstruk- tionsdicke ≥ 100 mm		Konstruk- tionsdicke ≥ 100 mm	Konstruk- tionsdicke ≥ 140 mm	Konstruktionsdicke ≥ 2 × 20 mm	Ø 16 mm, d 4,0 mm → Ø 25 mm, d 13,0 mm	Ø 16–25 mm → L1	EI 90-U/C mit brennbarer Dämmung E

5. Abschottung von Edelstahl- und Alu-Verbundrohren mit brennbarer Dämmung mit PROMASTOP®-W

Tabelle 3 - Übersicht Rohrwerkstoffe, Dimensionen, Einbausituationen und Klassifizierungen

Anforderung						Dimensionsbereich Ø...Rohrdurchmesser (mm) s...Rohrwandstärke (mm) d...Dämmdicke (mm)	Langen- anzahl (Wrap)	Klassifizierung
Massivwand	Massiv- decke	Leichte Trennwand	Brettsperr- holzwand	Brettsperr- holzdecke	Schacht- wand			
Geberit MePla Rohre für Rohrdurchführungen in 90°								
Konstruktions- dicke ≥ 100 mm		Konstruktions- dicke ≥ 100 mm	Konstruktions- dicke ≥ 140 mm		Konstruktions- dicke ≥ 2 × 20 mm	Ø 16 mm, d 6,0 mm → Ø 75 mm, d 32,0 mm	1	EI 90-U/C mit brennbarer Dämmung B-s3, d0
	Konstruktions- dicke ≥ 150 mm					Ø 16 mm, d 6,0 mm → Ø 75 mm, d 32,0 mm	1	EI 120-U/C mit brennbarer Dämmung B-s3, d0
Konstruktions- dicke ≥ 100 mm	Konstruktions- dicke ≥ 150 mm	Konstruktions- dicke ≥ 100 mm	Konstruktions- dicke ≥ 140 mm	Konstruktions- dicke ≥ 140 mm	Konstruktions- dicke ≥ 2 × 20 mm	Ø 16 mm, d 4,0 mm → Ø 75 mm, d 13,0 mm	1	EI 90-U/C mit brennbarer Dämmung E
Konstruktions- dicke ≥ 100 mm		Konstruktions- dicke ≥ 100 mm				Ø 16 mm, s 2,25 mm	1	EI 120-U/C ohne Dämmung oder mit brennbarer Dämmung E
Geberit PushFit Rohre für Rohrdurchführungen in 90°								
Konstruktions- dicke ≥ 100 mm		Konstruktions- dicke ≥ 100 mm	Konstruktions- dicke ≥ 140 mm		Konstruktions- dicke ≥ 2 × 20 mm	Ø 16 mm, d 6,0 mm → Ø 25 mm, d 32,0 mm	1	EI 90-U/C mit brennbarer Dämmung B-s3, d0
Konstruktions- dicke ≥ 100 mm		Konstruktions- dicke ≥ 100 mm				Ø 16 mm, s 2,0 mm → Ø 25 mm, s 2,5 mm	1	EI 120-U/C ohne Dämmung
Pipelife Radopress Rohre für Rohrdurchführungen in 90°								
Konstruktions- dicke ≥ 100 mm		Konstruktions- dicke ≥ 100 mm	Konstruktions- dicke ≥ 140 mm		Konstruktions- dicke ≥ 2 × 20 mm	Ø 16 mm, d 6,0 mm → Ø 63 mm, d 32,0 mm	1	EI 90-U/C mit brennbarer Dämmung B-s3, d0
Konstruktions- dicke ≥ 100 mm		Konstruktions- dicke ≥ 100 mm	Konstruktions- dicke ≥ 140 mm		Konstruktions- dicke ≥ 2 × 20 mm	Ø 16 mm, d 4,0 mm → Ø 32 mm, d 9,0 mm	1	EI 90-U/C mit brennbarer Dämmung E
	Konstruktions- dicke ≥ 150 mm					Ø 63 mm, s 4,5 mm	1	EI 60-U/C mit brennbarer Dämmung B-s3, d0
	Konstruktions- dicke ≥ 150 mm					Ø 63 mm, s 4,5 mm	1 (ober- und unterseitig)	EI 120-U/C mit brennbarer Dämmung B-s3, d0
Rehau Rautitan stabil Rohre für Rohrdurchführungen in 90°								
Konstruktions- dicke ≥ 100 mm		Konstruktions- dicke ≥ 100 mm	Konstruktions- dicke ≥ 140 mm		Konstruktions- dicke ≥ 2 × 20 mm	Ø 16,2 mm, d 6,0 mm → Ø 40 mm, d 32,0 mm	1	EI 90-U/C mit brennbarer Dämmung B-s3, d0
Konstruktions- dicke ≥ 100 mm		Konstruktions- dicke ≥ 100 mm	Konstruktions- dicke ≥ 140 mm		Konstruktions- dicke ≥ 2 × 20 mm	Ø 16,2 mm, d 4,0 mm → Ø 25 mm, d 13,0 mm	1	EI 90-U/C mit brennbarer Dämmung E

Anforderung						Dimensionsbereich Ø...Rohrdurchmesser (mm) s...Rohrwandstärke (mm) d...Dämmdicke (mm)	Langen- anzahl (Wrap)	Klassifizierung
Massivwand	Massiv- decke	Leichte Trennwand	Brettsperr- holzwand	Brettsperr- holzdecke	Schacht- wand			
	Konstruktions- dicke ≥ 150 mm					Ø 25 mm, s 3,7 mm	1 (ober- und unterseitig)	EI 120-U/C mit brennbarer Dämmung E
Viega Raxofix/Sanfix Rohre für Rohrdurchführungen in 90°								
Konstruktions- dicke ≥ 100 mm		Konstruktions- dicke ≥ 100 mm	Konstruktions- dicke ≥ 140 mm		Konstruktions- dicke ≥ 2 × 20 mm	Ø 16 mm, d 6,0 mm → Ø 63 mm, d 32,0 mm	1	EI 90-U/C mit brennbarer Dämmung B-s3, d0
	Konstruktions- dicke ≥ 150 mm					Ø 20 mm, s 6,0 mm → Ø 50 mm, s 32,0 mm	1	EI 120-U/C mit brennbarer Dämmung B-s3, d0
	Konstruktions- dicke ≥ 150 mm					Ø 20 mm, s 2,8 mm	1 (ober- und unterseitig)	EI 120-U/C mit brennbarer Dämmung E
Viega Raxinox Rohre für Rohrdurchführungen in 90°								
	Konstruktions- dicke ≥ 150 mm					Ø 16 mm, s 2,2 mm → Ø 20 mm, s 2,8 mm	1	EI 120-U/C mit brennbarer Dämmung E
Uponor MLC pipe Rohre für Rohrdurchführungen in 90°								
Konstruktions- dicke ≥ 100 mm		Konstruktions- dicke ≥ 100 mm	Konstruktions- dicke ≥ 140 mm		Konstruktions- dicke ≥ 2 × 20 mm	Ø 14 mm, d 6,0 mm → Ø 75 mm, d 32,0 mm bzw. mit zusätzlicher Dämmung (LS Konfiguration, beidseitig 200 mm) bis Ø 100 mm, d 32,0 mm	1	EI 90-U/C mit brennbarer Dämmung B-s3, d0
Konstruktions- dicke ≥ 100 mm		Konstruktions- dicke ≥ 100 mm	Konstruktions- dicke ≥ 140 mm		Konstruktions- dicke ≥ 2 × 20 mm	Ø 16 mm, d 4,0 mm → Ø 25 mm, d 13,0 mm	1	EI 90-U/C mit brennbarer Dämmung E
Uponor UNI pipe Rohre für Rohrdurchführungen in 90°								
Konstruktions- dicke ≥ 100 mm		Konstruktions- dicke ≥ 100 mm	Konstruktions- dicke ≥ 140 mm		Konstruktions- dicke ≥ 2 × 20 mm	Ø 16 mm, d 6,0 mm → Ø 32 mm, d 32,0 mm	1	EI 90-U/C mit brennbarer Dämmung B-s3, d0
Konstruktions- dicke ≥ 100 mm		Konstruktions- dicke ≥ 100 mm	Konstruktions- dicke ≥ 140 mm		Konstruktions- dicke ≥ 2 × 20 mm	Ø 16 mm, d 4,0 mm → Ø 25 mm, d 10,0 mm	1	EI 90-U/C mit brennbarer Dämmung E
Uponor Aqua Pipe natural Rohre für Rohrdurchführungen in 90°								
	Konstruktions- dicke ≥ 150 mm					Ø 16 mm, s 2,2 mm	2	EI 120-U/C mit brennbarer Dämmung B-s3, d0
Kelit KELOX Rohre für Rohrdurchführungen in 90°								
Konstruktions- dicke ≥ 100 mm		Konstruktions- dicke ≥ 100 mm	Konstruktions- dicke ≥ 140 mm		Konstruktions- dicke ≥ 2 × 20 mm	Ø 14 mm, d 6,0 mm → Ø 75 mm, d 32,0 mm	1	EI 90-U/C mit brennbarer Dämmung B-s3, d0
Konstruktions- dicke ≥ 100 mm		Konstruktions- dicke ≥ 100 mm	Konstruktions- dicke ≥ 140 mm		Konstruktions- dicke ≥ 2 × 20 mm	Ø 14 mm, d 4,0 mm → Ø 32 mm, d 13,0 mm	1	EI 90-U/C mit brennbarer Dämmung E

Anforderung						Dimensionsbereich Ø...Rohrdurchmesser (mm) s...Rohrwandstärke (mm) d...Dämmdicke (mm)	Langen- anzahl (Wrap)	Klassifizierung
Massivwand	Massiv- decke	Leichte Trennwand	Brettsperr- holzwand	Brettsperr- holzdecke	Schacht- wand			
Kelit HIT K06 Rohre für Rohrdurchführungen in 90°								
Konstruktions- dicke ≥ 100 mm		Konstruktions- dicke ≥ 100 mm	Konstruktions- dicke ≥ 140 mm		Konstruktions- dicke ≥ 2 × 20 mm	Ø 20 mm, d 6,0 mm → Ø 63 mm, d 32,0 mm	1	EI 90-U/C mit brennbarer Dämmung B-s3, d0
Konstruktions- dicke ≥ 100 mm		Konstruktions- dicke ≥ 100 mm	Konstruktions- dicke ≥ 140 mm		Konstruktions- dicke ≥ 2 × 20 mm	Ø 63 mm, d 32,0 mm → Ø 90 mm, d 32,0 mm	2	EI 90-U/C mit brennbarer Dämmung B-s3, d0
Kelit KETRIX Tri01 Rohre für Rohrdurchführungen in 90°								
Konstruktions- dicke ≥ 100 mm		Konstruktions- dicke ≥ 100 mm	Konstruktions- dicke ≥ 140 mm		Konstruktions- dicke ≥ 2 × 20 mm	Ø 20 mm, d 6,0 mm → Ø 63 mm, d 32,0 mm	1	EI 90-U/C mit brennbarer Dämmung B-s3, d0
Konstruktions- dicke ≥ 100 mm		Konstruktions- dicke ≥ 100 mm	Konstruktions- dicke ≥ 140 mm		Konstruktions- dicke ≥ 2 × 20 mm	Ø 63 mm, d 32,0 mm → Ø 90 mm, d 32,0 mm	2	EI 90-U/C mit brennbarer Dämmung B-s3, d0
Roth Alu-Laserplus Rohre für Rohrdurchführungen in 90°								
Konstruktions- dicke ≥ 100 mm		Konstruktions- dicke ≥ 100 mm				Ø 14 mm, s 2,0 mm → Ø 63 mm, s 4,5 mm	1	EI 90-U/C mit brennbarer Dämmung B-s3, d0
	Konstruktions- dicke ≥ 150 mm					Ø 14 mm, s 2,0 mm → Ø 63 mm, s 4,5 mm	1	EI 120-U/C mit brennbarer Dämmung B-s3, d0

6. Abschottung nichtbrennbarer Rohrwerkstoffe mit brennbarer Dämmung mit PROMASTOP®-W

Tabelle 4 - Übersicht Rohrwerkstoffe, Dimensionen, Einbausituationen und Klassifizierungen

Anforderung						Dimensionsbereich Ø...Rohrdurchmesser (mm) s...Rohrwandstärke (mm) d...Dämmdicke (mm)	Langen- anzahl (Wrap)	Klassifizierung
Massiv- wand	Massiv- decke	Brettsperr- holzwand	Brettsperr- holzdecke	Leichte Trennwand	Schacht- wand			
C-Stahlrohre für Rohrdurchführungen in 90°								
Konstruktions- dicke ≥ 100 mm		Konstruktions- dicke ≥ 140 mm		Konstruktions- dicke ≥ 100 mm		Ø 15 mm, d 9,0 mm → Ø 108 mm, d 32,0 mm	1	EI 90-U/C mit brennbarer Dämmung B-s3, d0
	Konstruktions- dicke ≥ 150 mm		Konstruktions- dicke ≥ 140 mm			Ø 18 mm, s 1,0 mm, d 6,0 mm → Ø 42 mm, s 1,5 mm, d 32,0 mm Ø 18 mm, s 14,2 mm, d 6,0 mm → Ø 42 mm, s 14,2 mm, d 32,0 mm	1 (ober- und unterseitig)	EI 120-U/C mit brennbarer Dämmung B-s3, d0
C-Stahl- oder Kupferrohre für Rohrdurchführungen in 90°								
					Konstruktions- dicke ≥ 2 × 20 mm	Ø 15 mm, d 9,0 mm → Ø 42 mm, d 32,0 mm	1	EI 90-U/C mit brennbarer Dämmung B-s3, d0
Kupferrohre für Rohrdurchführungen in 90°								
Konstruktions- dicke ≥ 100 mm		Konstruktions- dicke ≥ 140 mm		Konstruktions- dicke ≥ 100 mm		Ø 15 mm, d 9,0 mm → Ø 88,9 mm, d 32,0 mm	1	EI 90-U/C mit brennbarer Dämmung B-s3, d0
	Konstruktions- dicke ≥ 150 mm					Ø 18 mm, s 1,0 mm, d 6,0 mm → Ø 18 mm, s 14,2 mm, d 6,0 mm	1	EI 120-U/C mit brennbarer Dämmung B-s3, d0
	Konstruktions- dicke ≥ 150 mm					Ø 18 mm, s 1,2 mm, d 6,0 mm → Ø 42 mm, s 1,5 mm, d 32,0 mm Ø 18 mm, s 14,2 mm, d 6,0 mm → Ø 42 mm, s 14,2 mm, d 32,0 mm	1 (ober- und unterseitig)	EI 120-U/C mit brennbarer Dämmung B-s3, d0
			Konstruktions- dicke ≥ 140 mm			Ø 18 mm, s 1,2 mm, d 6,0 mm → Ø 42 mm, s 1,5 mm, d 32,0 mm Ø 18 mm, s 14,2 mm, d 6,0 mm → Ø 42 mm, s 14,2 mm, d 32,0 mm	1 (ober- und unterseitig)	EI 90-U/C mit brennbarer Dämmung B-s3, d0

7. Angaben zum Mindestabstand mit PROMASTOP®-W

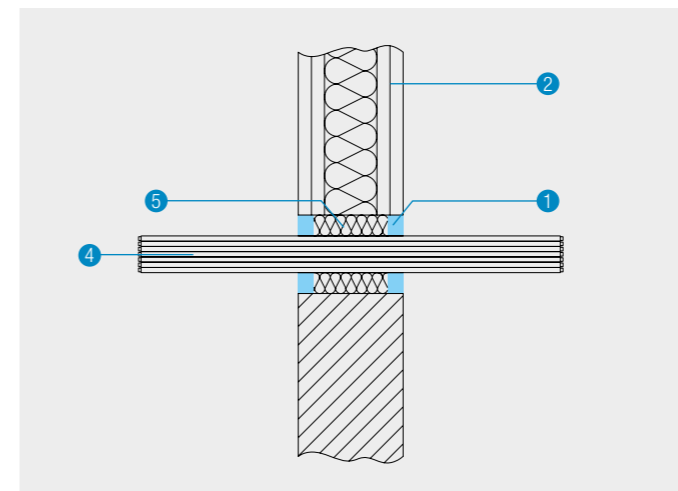
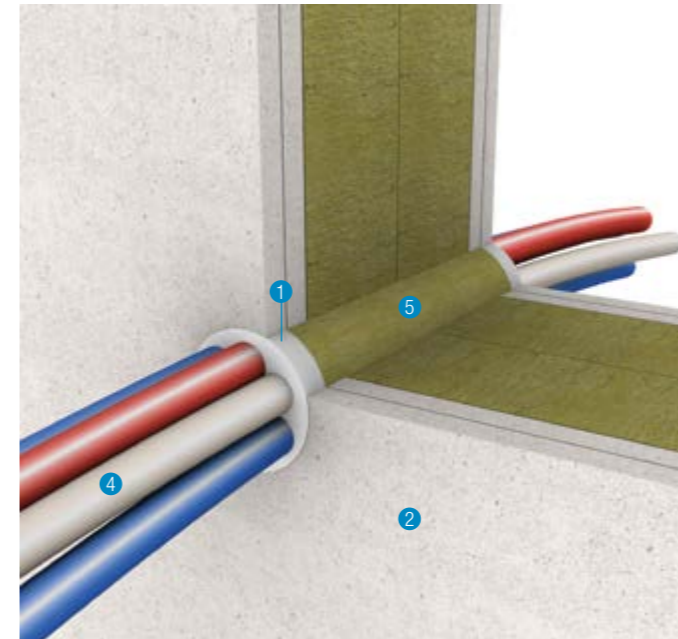
Tabelle 5

Für die Herstellung von fachgerechten Leistungen ist ausreichend Platz vorzusehen. Aus arbeitstechnischen und physikalischen Gründen empfehlen wir bei der Planung Mindestabstände von 100 mm zwischen Belegungskörpern und Tragkonstruktion/Bauteilleibung einzuhalten.

Ist dies auf der Baustelle situationsbedingt unmöglich, sind die erlaubten Mindestabstände Tabelle 5 zu entnehmen.

Tabelle 5 - Mindestabstand

Objekt	Mindestabstand (mm)
PROMASTOP®-W – PROMASTOP®-FC	0
PROMASTOP®-W – PROMASTOP®-W	0
PROMASTOP®-W – PROMASTOP®-IM-CJ21	0
PROMASTOP®-W – PROMASEAL®-AG	0
PROMASTOP®-W – PROMASEAL®-A	0
PROMASTOP®-W – PROMATECT® Kanäle	30
PROMASTOP®-W – Tragkonstruktion/Bauteilleibung	0
PROMASTOP®-W – nichtbrennbare Dämmung	0
Zwischen allen nicht weiter definierten Objekten	100



Detail A - Kabelabschottung mit PROMASEAL®-A in leichter Trennwand und Massivwand

Positionsliste

- 1 PROMASEAL®-A
- 2 Tragkonstruktion
- 3 Nichtbrennbare Rohrwerkstoffe
- 4 Kabelbündel
- 5 Mineralwollhinterfüllung, Raumgewicht $\geq 40 \text{ kg/m}^3$
- 6 Nichtbrennbare Isolierung

Nachweis: ETA-14/0107

Kundennutzen

- Abschottung von Einzelkabeln und Kabelbündeln
- Universell einsetzbar

1. Montageablauf

- Die Leibung ist zu reinigen.
- Saugende Untergründe sind mit Wasser zu befeuchten.
- Das Hinterfüllungsmaterial ist einzubringen.
- Die Dichtmasse ist einzubringen (auf Flankenhaftung achten).
- Die Dichtmassenoberfläche ist zu glätten.
- Das Schott ist zu kennzeichnen.

2. Einsatzbereich

Details A - E

PROMASEAL®-A dient als Abschottungsmöglichkeit von Einzelkabeln und Kabelbündeln in Massivwänden, und -decken, sowie in der leichten Trennwand.

Tabellen 1 - 10

Je nach Konstruktionsaufbauten der Wände und Decken ergeben sich verschiedene Klassifikationen.

Tabelle 1 - Leichte Trennwand und Massivwand (Detail A)

Wanddicke	$\geq 100 \text{ mm}$
Ringspaltbreite	$\leq 20 \text{ mm}$
Ringspalttiefe	$\geq 15 \text{ mm}$
Mineralwollhinterfüllung	Klasse A1 (Steinwolle, Keramikwolle, ...), Schmelzpunkt $\geq 1000 \text{ °C}$
Dichte der Hinterfüllung	$\geq 40 \text{ kg/m}^3$

Tabelle 2 - Klassifizierungsübersicht in der Wand

Elektroinstallationen	Klassifizierung
Ummantelte Einzelkabel $\leq 4 \times 10 \text{ mm}^2$ (H07RN-F 4 G 10 SW oder gleichwertig)	EI 120
Ummantelte Einzelkabel $\leq 3 \times 150 \text{ mm}^2$ (N2XSEY oder gleichwertig)	EI 120
Kabelbündel aus 26 Stück ummantelten Einzelkabeln $\leq 5 \times 1,5 \text{ mm}^2$ (H07RN-F oder gleichwertig)	EI 120
Kabelbündel aus 20 Stück ummantelten Einzelkabeln $\leq 2 \times 0,6 \text{ mm}^2$ (Nachrichtentechnik etc. oder gleichwertig)	EI 90
Alle ummantelten Kabeltypen: $\varnothing \leq 21 \text{ mm}$ (Nachrichtentechnik etc. oder gleichwertig)	EI 90
Gebundene Kabelbündel: $\varnothing \leq 100 \text{ mm}$, ummantelte Kabel mit einem Einzelkabel, max. Durchmesser: 21 mm	EI 90
Leerabschottung: $\varnothing \leq 200 \text{ mm}$ (max. Abschottung $0,03 \text{ m}^2$)	EI 120

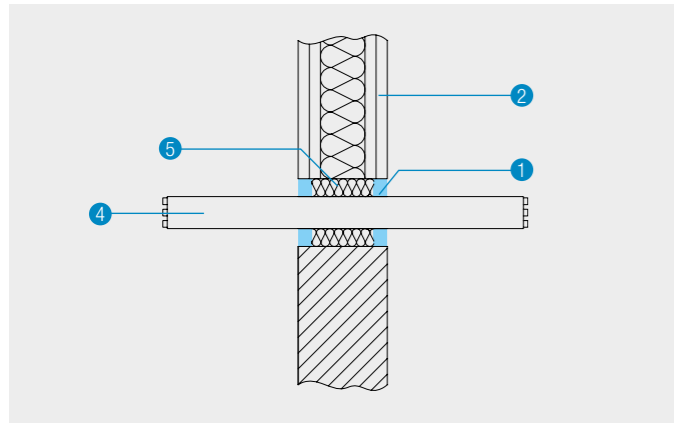


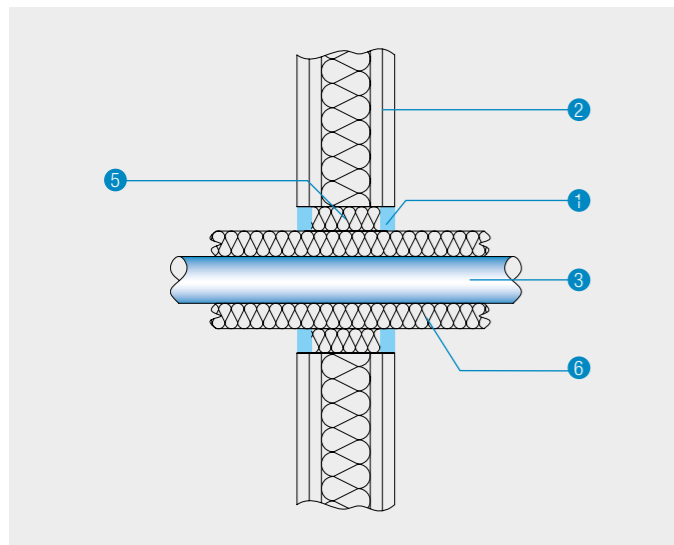
Tabelle 3 - Leichte Trennwand und Massivwand (Detail B)

Wanddicke	≥ 150 mm
Ringspaltbreite	≤ 20 mm
Ringspalttiefe	≥ 15 mm
Mineralwollhinterfüllung	Klasse A1 (Steinwolle, Keramikwolle,...), Schmelzpunkt ≥ 1000 °C
Dichte der Hinterfüllung	≥ 40 kg/m³

Detail B - Kabelabschottung mit PROMASEAL®-A in leichter Trennwand und Massivwand

Tabelle 4 - Klassifizierungsübersicht in der Wand

Elektroinstallationen	Klassifizierung
Ummantelte Einzelkabel ≤ 3 × 150 mm² (H07Z-K oder gleichwertig)	EI 120
Kabelbündel Ø ≤ 90 mm aus ummantelten Einzelkabeln ≤ 3 × 1,5 mm² (NYY-O oder gleichwertig)	EI 120



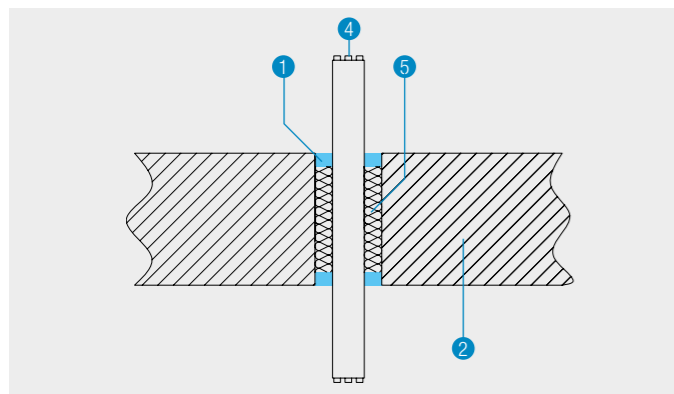
Detail C - Ringspaltverschluss mit PROMASEAL®-A bei einem Stahlrohr mit nichtbrennbarer Isolierung

Tabelle 5 - Leichte Trennwand und Massivwand (Detail C)

Wanddicke	≥ 150 mm
Ringspaltbreite	≤ 20 mm
Ringspalttiefe	≥ 15 mm
Mineralwollhinterfüllung	Klasse A1 (Steinwolle, Keramikwolle,...), Schmelzpunkt ≥ 1000 °C
Dichte der Hinterfüllung	≥ 40 kg/m³
Stahlrohre	Außendurchmesser ≥ 50 mm und ≤ 106 mm Rohrwandstärke ≥ 2 mm und ≤ 14,2 mm
Ausführung der Isolierung	CS (nach EN 1366-3)
Dicke der Isolierung	30 mm
Dichte der Isolierung	40 kg/m³
Isolierung	Minimum Klasse A2-s1, d0, A2L-s1, d0 (Steinwolle, Keramikwolle,...), Schmelzpunkt ≥ 1000 °C

Tabelle 6 - Klassifizierungsübersicht in der Wand

Anforderung Stahlrohre	Klassifizierung
Ringspaltverschluss beidseitig mit PROMASEAL®-A mit den oben angeführten Rahmenbedingungen	EI 120-U/C



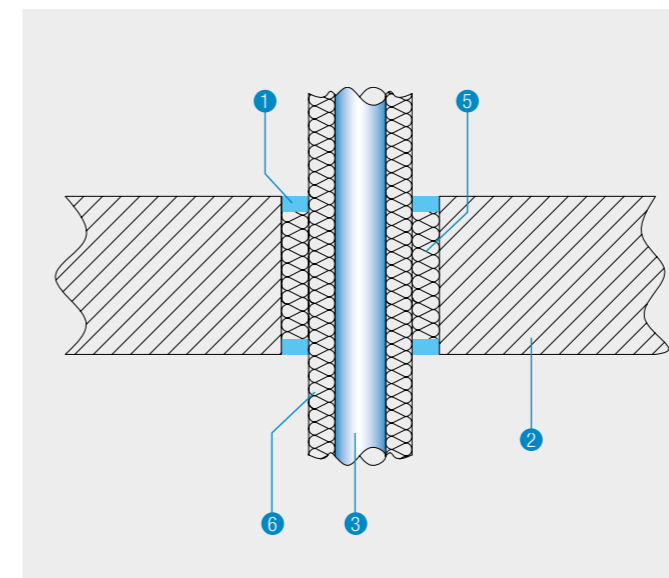
Detail D - Kabelabschottung in Massivdecke

Tabelle 7 - Massivdecke (Detail D)

Deckendicke	≥ 150 mm
Ringspaltbreite	≤ 20 mm
Ringspalttiefe	≥ 15 mm
Mineralwollhinterfüllung	Klasse A1 (Steinwolle, Keramikwolle,...), Schmelzpunkt ≥ 1000 °C
Dichte der Hinterfüllung	≥ 40 kg/m³

Tabelle 8 - Klassifizierungsübersicht in der Decke

Elektroinstallationen	Klassifizierung
Ummantelte Einzelkabel ≤ 4 × 10 mm² (H07RN-F 4 G 10 SW oder gleichwertig)	EI 120
Ummantelte Einzelkabel ≤ 3 × 150 mm² (N2XSEY oder gleichwertig)	EI 120
Kabelbündel aus 26 Stück ummantelten Einzelkabeln ≤ 5 × 1,5 mm² (H07RN-F oder gleichwertig)	EI 120
Kabelbündel aus 20 Stück ummantelten Einzelkabeln ≤ 2 × 0,6 mm² (Nachrichtentechnik, etc. oder gleichwertig)	EI 120
Kabelbündel Ø ≤ 90 mm aus ummantelten Einzelkabeln ≤ 3 × 1,5 mm² (NYY-O oder gleichwertig)	EI 120
Alle ummantelten Kabeltypen: Ø ≤ 21 mm (Nachrichtentechnik, etc. oder gleichwertig)	EI 120
Gebundene Kabelbündel: Ø ≤ 100 mm, ummantelte Kabel mit einem Einzelkabel max. Durchmesser: 21 mm	EI 120
Leerschott: Ø ≤ 200 mm (max. Abschottung 0,03 m²)	EI 120



Detail E - Ringspaltverschluss bei Stahlrohren mit nichtbrennbarer Isolierung in Massivdecke

Tabelle 9 - Massivdecke (Detail E)

Deckendicke	≥ 150 mm
Ringspaltbreite	≤ 20 mm
Ringspalttiefe	≥ 15 mm
Mineralwollhinterfüllung	Klasse A1 Steinwolle, Keramikwolle,..., Schmelzpunkt ≥ 1000 °C
Dichte der Hinterfüllung	≥ 40 kg/m³
Stahlrohre	Außendurchmesser ≥ 50 mm und ≤ 106 mm Rohrwandstärke ≥ 2 mm und ≤ 14,2 mm
Ausführung Isolierung	CS (nach EN 1366-3)
Dicke der Isolierung	30 mm
Dichte der Isolierung	40 kg/m³
Isolierung	Minimum Klasse A2-s1, d0, A2L-s1, d0 (Steinwolle, Keramikwolle,...), Schmelzpunkt ≥ 1000 °C

Tabelle 10 - Klassifizierungsübersicht in der Decke

Anforderung Stahlrohre	Klassifizierung
Ringspaltverschluss ober- und unterseitig mit PROMASEAL®-A mit den oben angeführten Rahmenbedingungen	EI 120-U/C

3. Angaben zum Mindestabstand mit PROMASEAL®-A

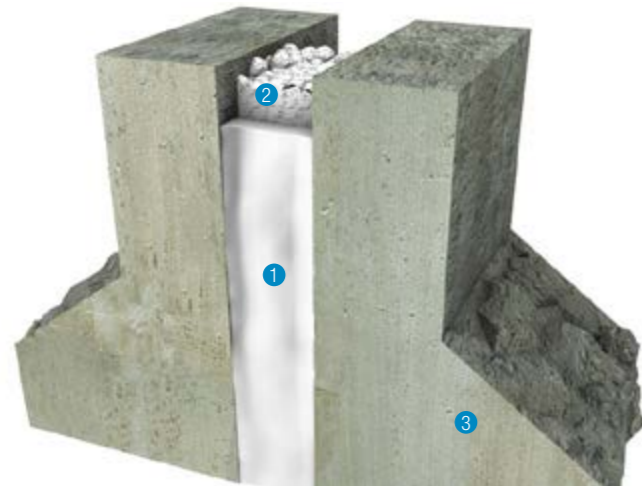
Tabelle 11

Für die Herstellung von fachgerechten Leistungen ist ausreichend Platz vorzusehen. Aus arbeitstechnischen und physikalischen Gründen empfehlen wir bei der Planung Mindestabstände von 100 mm zwischen Belegungskörpern und Tragkonstruktion/Bauteilleibung einzuhalten.

Ist dies auf der Baustelle situationsbedingt unmöglich, sind die erlaubten Mindestabstände Tabelle 11 zu entnehmen.

Tabelle 11 - Mindestabstand

Objekt	Mindestabstand (mm)
PROMASEAL®-A – PROMASTOP®-FC	0
PROMASEAL®-A – PROMASTOP®-W	0
PROMASEAL®-A – PROMASTOP®-IM CJ21	0
Zwischen allen nicht weiter definierten Objekten	100



Positionenliste

- ① PROMASEAL®-A
- ② Hinterfüllungsmaterial
- ③ Tragkonstruktion

Nachweis: **ETA-14/0108**

Kundennutzen

- Mit brennbarer Hinterfüllung zugelassen
- Gute Haftung
- Überstreichbar

1. Montageablauf

- Die Öffnungsleibung ist zu reinigen und bei Bedarf zu befeuchten.
- Sollte die Forderung bestehen, sind angrenzende Flächen mit Klebeband abzudecken.
- Mineralwolle der Klasse A1 (Schmelzpunkt 1.000 °C, Dichte $\geq 40 \text{ kg/m}^3$) ist in die Fuge einzupressen (Komprimierung mindestens 30%).
- PROMASEAL®-A ist aufzubringen und die Oberfläche zu glätten.
- Ein Überstreichen von PROMASEAL®-A ist nach 24 Stunden möglich, die Haftung und die Verträglichkeit sind im Einzelfall jedoch zu überprüfen.
- Die Fuge ist zu kennzeichnen.

Tabelle 1

Die theoretischen Verbrauchangaben pro 310ml Kartusche sind Tabelle 1 zu entnehmen.

Tabelle 1 - Theoretische Verbrauchangaben von PROMASEAL®-A

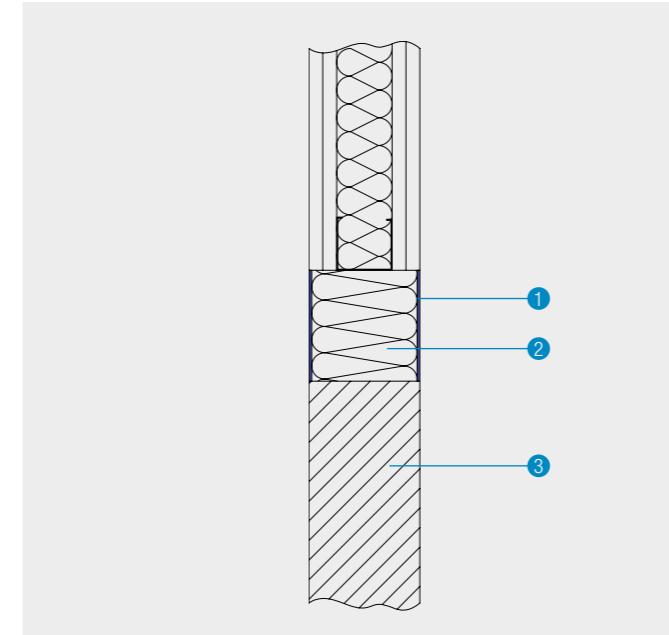
Fugenbreite	10 mm	15 mm	20 mm	25 mm	30 mm	40 mm	50 mm
Fugentiefe							
10 mm	3,1 lfm	2,0 lfm	1,5 lfm	1,2 lfm	1,0 lfm	0,8 lfm	0,6 lfm
15 mm	2,0 lfm	1,3 lfm	1,0 lfm	0,8 lfm	0,6 lfm	0,5 lfm	0,4 lfm
20 mm	1,5 lfm	1,0 lfm	0,7 lfm	0,6 lfm	0,5 lfm	0,4 lfm	0,3 lfm

Detail A

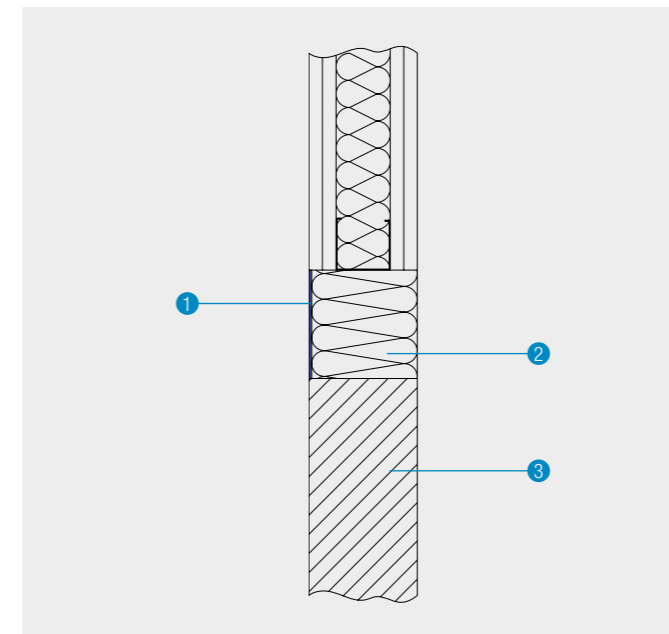
Eine Übersicht über die verschiedenen Baufugen in Decken ist in Detail A ersichtlich.



Detail A - Übersicht der Baufugen in Massivwand und Massivdecke



Detail B - Beidseitig beschichtete Fugenfüllung in einer Wand



Detail C - Einseitig beschichtete Fugenfüllung in einer Wand

2. Einsatzbereich

Details B bis H

PROMASEAL®-A wird als Brandschutzbeschichtung in Verbindung mit Hinterfüllungsmaterial für Bauteilfugen verwendet. Die Funktion besteht darin, dem Feuer entsprechend dem charakteristischen Produktverhalten nach EN 13501-2 zu widerstehen.

Tabellen 2 bis 5

Die Klassifizierungen der Baufugen mit PROMASEAL®-A sind den Tabellen 2 bis 5 zu entnehmen.

Tabelle 2 - Leichte Trennwand und Massivwand (Details B und C)

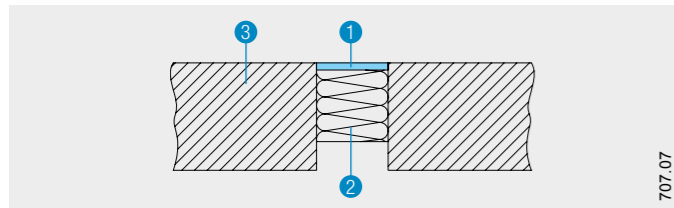
Dicke Wand	$\geq 100 \text{ mm}$
Fugenbreite	$\geq 5 \leq 100 \text{ mm}$
Hinterfüllung	Klasse A1 (Steinwolle, Keramikwolle,...), Schmelzpunkt $\geq 1000 \text{ °C}$
Dichte der Hinterfüllung	$\geq 40 \text{ kg/m}^3$
Fugenbewegung in %	$\leq 7,5$

Beidseitig beschichtete, vertikale Fugenfüllung mit 2,5 mm PROMASEAL®-A auf der Hinterfüllung, Detail B:
(vertikale Fugenabdichtung in vertikaler Tragkonstruktion)
EI90 - V - M7,5 - F - W5 bis 100

Einseitig beschichtete, vertikale Fugenfüllung mit 5 mm PROMASEAL®-A auf der Hinterfüllung (Hinterfüllung auf unbeflammter Seite), Detail C:
(vertikale Fugenabdichtung in vertikaler Tragkonstruktion)
EI90 - V - M7,5 - F - W5 bis 100

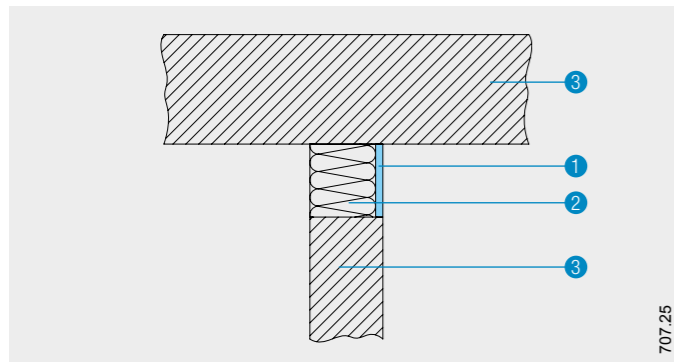
Beidseitig beschichtete, vertikale Fugenfüllung mit 5 mm PROMASEAL®-A auf der Hinterfüllung (Hinterfüllung auf beflammter Seite), Detail B:
(vertikale Fugenabdichtung in vertikaler Tragkonstruktion)
EI120 - V - M7,5 - F - W5 bis 100

Einseitig beschichtete, vertikale Fugenfüllung mit 10 mm PROMASEAL®-A auf der Hinterfüllung (Hinterfüllung auf unbeflammter Seite), Detail C:
(vertikale Fugenabdichtung in vertikaler Tragkonstruktion)
EI120 - V - M7,5 - F - W5 bis 100



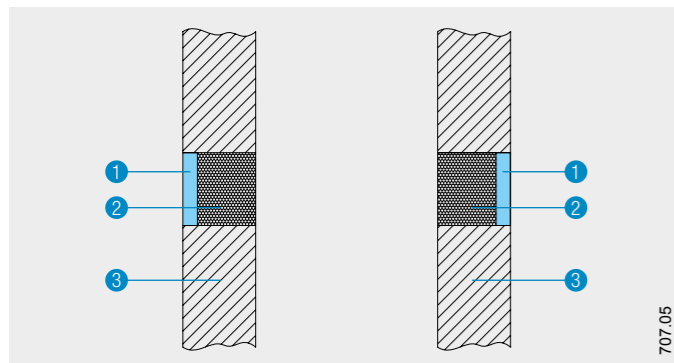
707.07

Detail D - Einseitig auf der unbeflammten Seite beschichtete Fugenfüllung in einer Decke



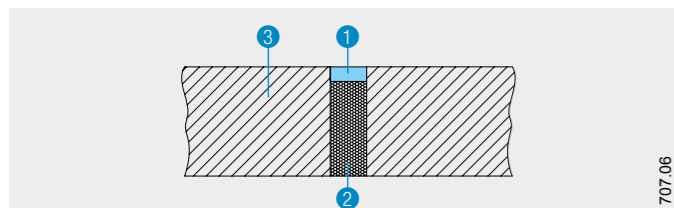
707.25

Detail E - Einseitig beschichtete Fugenfüllung in einer Wand (Deckenanschluss)



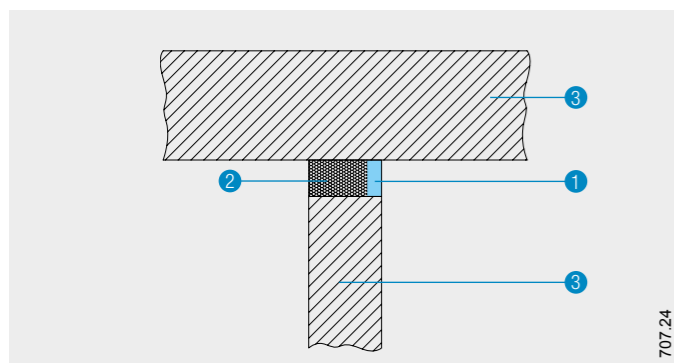
707.05

Detail F - Einseitig beschichtete Fugenfüllung mit brennbarer Hinterfüllung in einer Wand



707.06

Detail G - Einseitig beschichtete Fugenfüllung mit brennbarer Hinterfüllung in einer Decke



707.24

Detail H - Einseitig beschichtete Fugenfüllung mit brennbarer Hinterfüllung in einer Wand (Deckenanschluss)

Tabelle 3 - Massivdecke (Details D und E)

Dicke Massivdecke	≥ 150 mm
Dichte der Decke	≥ 450 kg/m³
Fugenbreite	≥ 5 ≤ 100 mm
Hinterfüllung	Klasse A1 (Steinwolle, Keramikwolle,...), Schmelzpunkt ≥ 1000 °C
Dichte Hinterfüllung	≥ 40 kg/m³
Fugenbewegung in %	≤ 7,5

Einseitig beschichtete, vertikale Fugenfüllung mit 10 mm PROMASEAL®-A auf der Hinterfüllung (Hinterfüllung auf unbeflammter Seite), Detail D:

(vertikale Fugenabdichtung in horizontaler Tragkonstruktion)

EI 120 – V – M 7,5 – F – W5 bis 100

Einseitig beschichtete, horizontale Fugenfüllung mit 10 mm PROMASEAL®-A auf der Hinterfüllung, Detail E:

(horizontale Fugen in einer Wand, an einer Geschoßdecke oder einem Dach anliegend)

EI 120 – V – M 7,5 – F – W5 bis 100

Tabelle 4 - Massivwand (Detail F)

Dicke Massivwand	≥ 100 mm
Dichte der Wand	≥ 450 kg/m³
Fugenbreite	≥ 5 ≤ 100 mm
Hinterfüllung	Klasse E (z.B. EPS)

Einseitig beschichtete, vertikale Fugenfüllung mit 20 mm PROMASEAL®-A auf der Hinterfüllung, Detail F:

(vertikale Fugenabdichtung in vertikaler Tragkonstruktion)

EI 90 – V – M 7,5 – F – W5 bis 100

Tabelle 5 - Massivdecke (Details G und H)

Dicke Massivdecke	≥ 150 mm
Dichte der Decke	≥ 450 kg/m³
Fugenbreite	≥ 5 ≤ 50 mm
Hinterfüllung	Klasse E (z.B. EPS)

Einseitig beschichtete, vertikale Fugenfüllung mit 20 mm PROMASEAL®-A auf der Hinterfüllung, Detail G:

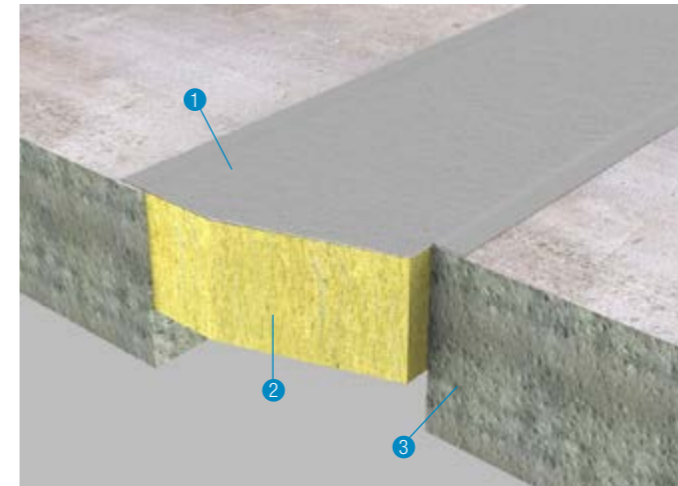
(vertikale Fugenabdichtung in horizontaler Tragkonstruktion)

EI 90 – H – M 7,5 – F – W5 bis 50

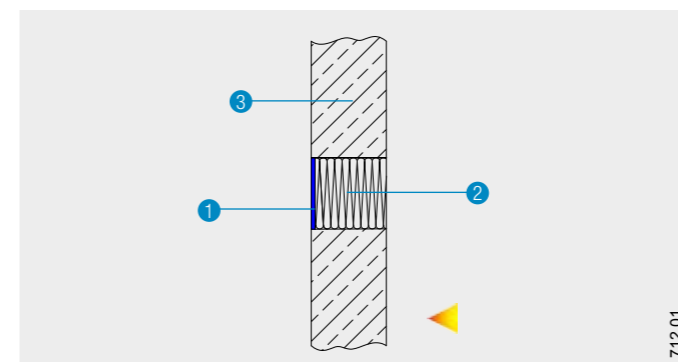
Einseitig beschichtete, horizontale Fugenfüllung mit 20 mm PROMASEAL®-A auf der Hinterfüllung, Detail H:

(horizontale Fugen zwischen einer Wand und einer Geschoßdecke oder einem Dach)

EI 120 – V – M 7,5 – F – W5 bis 50



Detail A - Übersicht der Baufugen in Massivwand und Massivdecke



712.01

Detail B - Einseitig auf unbeflammter Seite beschichtete Fugenfüllung in einer Wand

Positionsliste

- 1 PROMASEAL®-A spray
- 2 Hinterfüllungsmaterial
- 3 Tragkonstruktion
- 4 Trapezblech

Nachweise: ETA-16/0310, KB 316042012-A

Kundennutzen

- Schnelle und einfache Montage in Baufugen von Wand- und Deckenkonstruktionen
- Nach Austrocknung flexibler Film, welcher Stauchung und Dehnung bis zu 30% zulässt
- Gute Haftungseigenschaften
- Feuchtebeständigkeit, sobald PROMASEAL®-A spray eingetrocknet ist

1. Montageablauf

Je nach statischer Fuge oder Bewegungsfuge ist folgender Montageablauf zu beachten:

Statische Fuge

- Die Öffnungsleibung ist zu reinigen und bei Bedarf zu befeuchten.
- Sollte die Forderung bestehen, sind angrenzende Flächen mit Klebeband abzudecken.
- Mineralwolle der Klasse A1 (Schmelzpunkt 1.000 °C, Dichte ≥ 40 kg/m³) ist in die Fuge einzupressen (Komprimierung mindestens 30%).
- PROMASEAL®-A spray ist in Endschichtstärke auf die Mineralwolle aufzubringen.
- Die Fuge ist zu kennzeichnen.

Bewegungsfuge

- Die Öffnungsleibung ist zu reinigen und bei Bedarf zu befeuchten. Die Leibungsflächen sind zu beschichten.
- Mineralwolle der Klasse A1 (Schmelzpunkt ≥ 1.000 °C, Dichte ≥ 40 kg/m³) ist beidseitig zu beschichten. Je nach Fugenbreite ist die korrekte Anzahl der Mineralwollplatten zu wählen. Die Platten sind in die Fuge einzupressen (Komprimierung mindestens 30%).
- PROMASEAL®-A spray ist in Endschichtstärke auf der Ober- und Unterseite der Mineralwolle aufzubringen. Zusätzlich sind 5 mm der angrenzenden Flächen zu beschichten.
- Die Fuge ist zu kennzeichnen.

Detail A

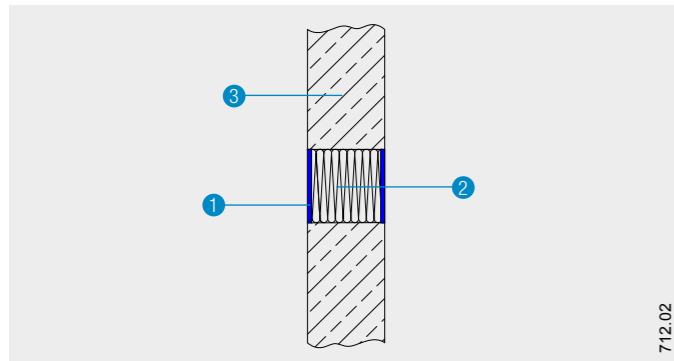
Eine Übersicht über die verschiedenen Baufugen in Wänden und Decken ist in Detail A ersichtlich.

Tabelle 1

Die theoretischen Verbrauchangaben für PROMASEAL®-A spray sind Tabelle 1 zu entnehmen.

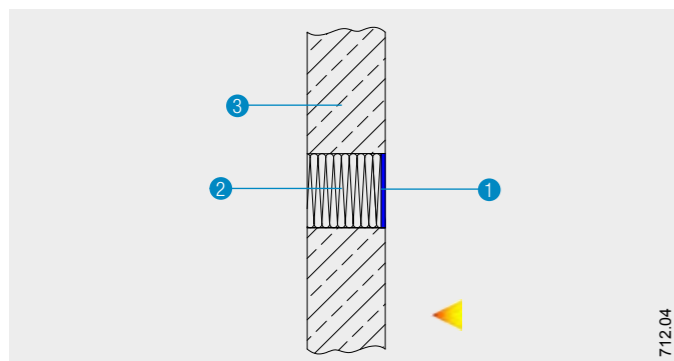
Tabelle 1 - Theoretische Verbrauchsangaben von PROMASEAL®-A spray

Beschichtung auf Mineralwolle			
	Trockenfilmdicke	Nassfilmdicke	Verbrauch
PROMASEAL®-A spray	1 mm	1,4 mm	1,90 kg/m²



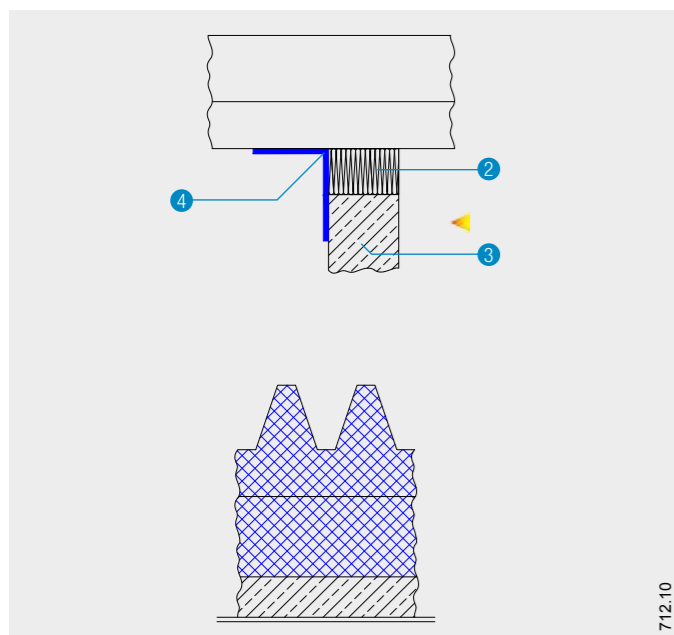
712.02

Detail C - Beidseitig beschichtete Fugenfüllung in einer Wand



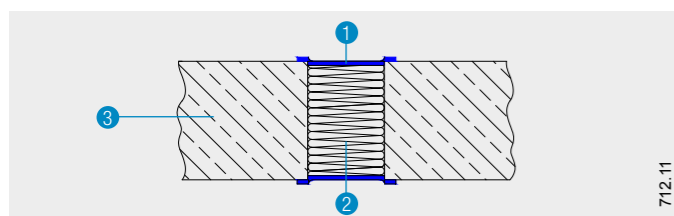
712.04

Detail D - Einseitig auf beflammter Seite beschichtete Fugenfüllung in einer Wand



712.10

Detail E - Einseitig auf unbeflammter Seite beschichtete horizontale Trapezblech-Anschlussfuge in einer Wand



712.11

Detail F - Beidseitig beschichtete symmetrische Fugenfüllung in einer Decke

2. Einsatzbereich

Details A bis I

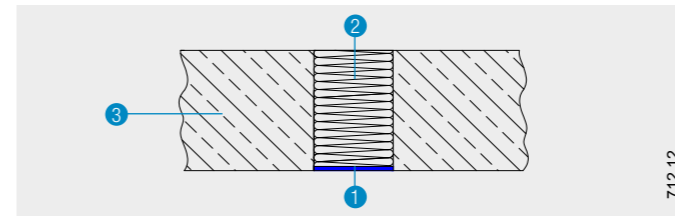
PROMASEAL®-A spray wird als Brandschutzbeschichtung in Verbindung mit Mineralwolle (Schmelzpunkt $\geq 1000^\circ\text{C}$) für Bauteilfugen verwendet. Die Funktion besteht darin, dem Feuer entsprechend dem charakteristischen Produktverhalten nach EN 13501-2 zu widerstehen.

Tabellen 2 bis 5

Die Klassifizierungen der Baufugen mit PROMASEAL®-A spray sind den Tabellen 2 bis 5 zu entnehmen.

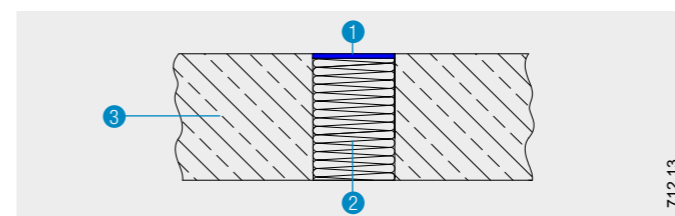
Tabelle 2 - Massivwand (Details B, C und D)

Dicke Massivwand	$\geq 100\text{ mm}$
Dichte Massivwand	$\geq 650\text{ kg/m}^3$
Fugenbreite	$\geq 5 \leq 100\text{ mm}$
Hinterfüllung	Mineralwolle, Klasse A1, Schmelzpunkt $\geq 1.000^\circ\text{C}$
Dichte der Hinterfüllung	$\geq 40\text{ kg/m}^3$
Fugenbewegung in %	$\leq 7,5$
Einseitig, auf der unbeflammten Seite beschichtete, vertikale, asymmetrische Fugenfüllung mit 1 mm PROMASEAL®-A spray auf der Hinterfüllung (Mineralwolle 90 kg/m³), Detail B: (vertikale Fugenabdichtung in vertikaler Tragkonstruktion) EI 180 - V - M 7,5 - F - W 5 bis 100	
Beidseitig beschichtete, vertikale Fugenfüllung mit 1 mm PROMASEAL®-A spray auf der Hinterfüllung (Mineralwolle 40 kg/m³), Detail C: (vertikale Fugenabdichtung in vertikaler Tragkonstruktion) EI 120 - V - M 7,5 - F - W 5 bis 100	
Beidseitig beschichtete, horizontale Fugenfüllung mit 1 mm PROMASEAL®-A spray auf der Hinterfüllung (Mineralwolle 40 kg/m³), Detail C: (horizontale Fugenabdichtung in vertikaler Tragkonstruktion) EI 120 - T - M 7,5 - F - W 5 bis 100	
Einseitig, auf der beflammten Seite beschichtete, vertikale Fugenfüllung mit 1 mm PROMASEAL®-A spray auf der Hinterfüllung (Mineralwolle 40 kg/m³), Detail D: (vertikale Fugenabdichtung in vertikaler Tragkonstruktion) EI 45 - V - M 7,5 - F - W 5 bis 100	
Einseitig, auf der unbeflammten Seite beschichtete, vertikale Fugenfüllung mit 1 mm PROMASEAL®-A spray auf der Hinterfüllung (Mineralwolle 40 kg/m³), Detail B: (vertikale Fugenabdichtung in vertikaler Tragkonstruktion) EI 120 - V - M 7,5 - F - W 5 bis 100	
Einseitig, auf der beflammten Seite beschichtete, horizontale Fugenfüllung mit 1 mm PROMASEAL®-A spray auf der Hinterfüllung (Mineralwolle 40 kg/m³), Detail D: (horizontale Fugenabdichtung in vertikaler Tragkonstruktion) EI 120 - T - M 7,5 - F - W 5 bis 100	
Einseitig, auf der unbeflammten Seite beschichtete, horizontale Fugenfüllung mit 1 mm PROMASEAL®-A spray auf der Hinterfüllung (Mineralwolle 40 kg/m³), Detail B: (horizontale Fugenabdichtung in vertikaler Tragkonstruktion) EI 120 - T - M 7,5 - F - W 5 bis 100	



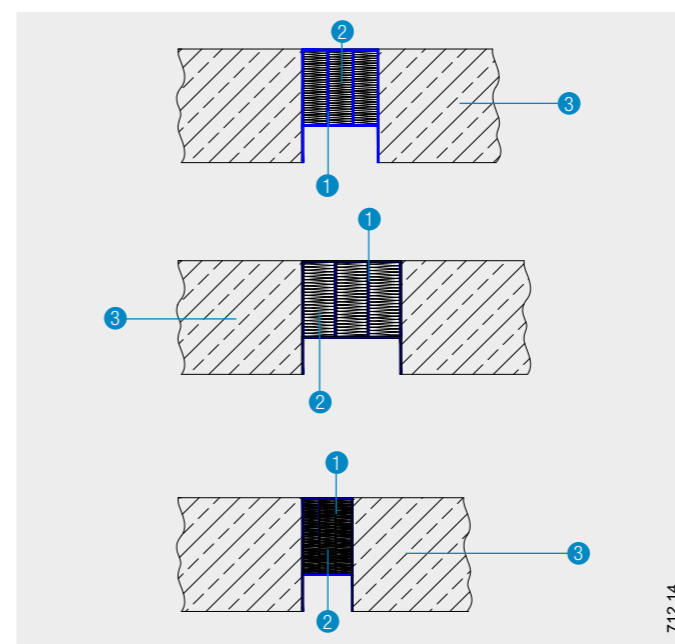
712.12

Detail G - Einseitig auf der beflammten Seite beschichtete Fugenfüllung in einer Decke



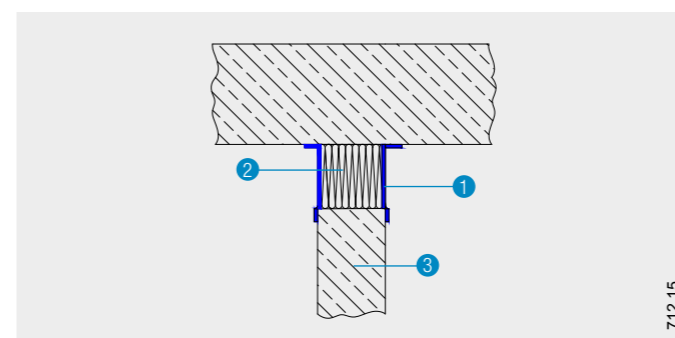
712.13

Detail H - Einseitig auf der unbeflammten Seite beschichtete Fugenfüllung in einer Decke



712.14

Detail I - Umseitig und zwischen den Mineralwolleplatten beschichtete symmetrische Bewegungsfugenfüllung



712.15

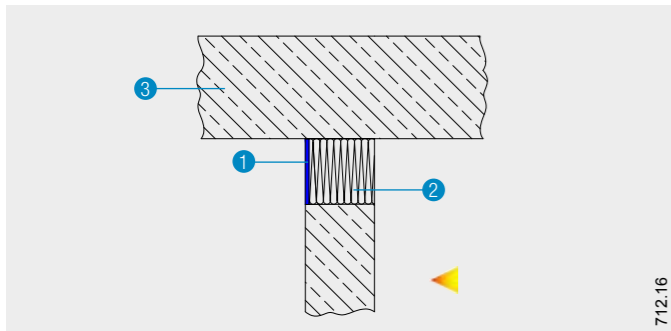
Detail J - Beidseitig beschichtete Wandfuge (Deckenanschluss)

Tabelle 3 - Massivwand (Details C und E)

Dicke Massivwand	$\geq 150\text{ mm}$
Dichte Massivwand	$\geq 650\text{ kg/m}^3$
Fugenbreite	$\geq 5 \leq 100\text{ mm}$
Hinterfüllung	Mineralwolle, Klasse A1, Schmelzpunkt $\geq 1.000^\circ\text{C}$
Dichte der Hinterfüllung	$\geq 60\text{ kg/m}^3$
Fugenbewegung in %	$\leq 7,5$
Beidseitig beschichtete, vertikale, symmetrische Fugenfüllung mit 1 mm PROMASEAL®-A spray auf der Hinterfüllung (Mineralwolle 60 kg/m³), Detail C: (vertikale Fugenabdichtung in vertikaler Tragkonstruktion) EI 180 - V - M 7,5 - F - W 5 bis 100	
Beidseitig beschichtete, horizontale, symmetrische Fugenfüllung mit 1 mm PROMASEAL®-A spray auf der Hinterfüllung (Mineralwolle 60 kg/m³), Detail C: (horizontale Fugenabdichtung in vertikaler Tragkonstruktion) EI 180 - T - M 7,5 - F - W 10 bis 100	
Einseitig, auf der unbeflammten Seite beschichtete, horizontale Trapezblech-Anschlussfuge mit 2 mm PROMASEAL®-A spray auf der Hinterfüllung (Mineralwolle 120 kg/m³) und überlappendem Anstrich von PROMASEAL®-A spray (150 mm auf dem Trapezblech und 100 mm auf der Wand), Detail E: (horizontale Fugenabdichtung in vertikaler Tragkonstruktion) EI 120 - T - M 7,5 - F - W 190 bis 360	
Einseitig, auf der unbeflammten Seite beschichtete, horizontale Trapezblech-Anschlussfuge mit 2 mm PROMASEAL®-A spray auf der Hinterfüllung (Mineralwolle 60 kg/m³) mit überlappendem Anstrich von PROMASEAL®-A spray (150 mm auf dem Trapezblech und 100 mm auf der Wand), Detail E: (horizontale Fugenabdichtung in vertikaler Tragkonstruktion) EI 120 - T - M 7,5 - F - W 190 bis 360	

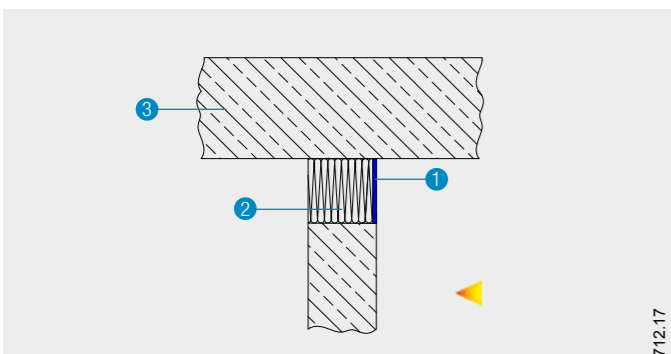
Tabelle 4 - Massivdecke (Details F,G und H)

Dicke Massivdecke	$\geq 150\text{ mm}$
Dichte Massivdecke	$\geq 650\text{ kg/m}^3$
Fugenbreite	$\geq 5 \leq 100\text{ mm}$
Hinterfüllung	Mineralwolle, Klasse A1, Schmelzpunkt $\geq 1.000^\circ\text{C}$
Dichte der Hinterfüllung	$\geq 40\text{ kg/m}^3$
Fugenbewegung in %	$\leq 7,5$
Beidseitig beschichtete, symmetrische Fugenfüllung mit 1 mm PROMASEAL®-A spray auf der Hinterfüllung (Mineralwolle 60 kg/m³), sowie 10 mm am angrenzenden Bauteil, Detail F: (horizontale Fugenabdichtung in horizontaler Tragkonstruktion) EI 180 - H - M 7,5 - F - W 5 bis 100	
Einseitig, auf der beflammten Seite beschichtete, Fugenfüllung mit 1 mm PROMASEAL®-A spray auf der Hinterfüllung (Mineralwolle 40 kg/m³), Detail G: (horizontale Fugenabdichtung in horizontaler Tragkonstruktion) EI 120 - H - M 7,5 - F - W 5 bis 100	
Einseitig, auf der unbeflammten Seite, beschichtete Fugenfüllung mit 1 mm PROMASEAL®-A spray auf der Hinterfüllung (Mineralwolle 40 kg/m³), Detail H: (horizontale Fugenabdichtung in horizontaler Tragkonstruktion) EI 120 - H - M 7,5 - F - W 5 bis 100	



712.16

Detail K - Einseitig auf unbeflammter Seite beschichtete Wandfuge (Deckenanschluss)



712.17

Detail L - Einseitig auf beflammter Seite beschichtete Wandfuge (Deckenanschluss)

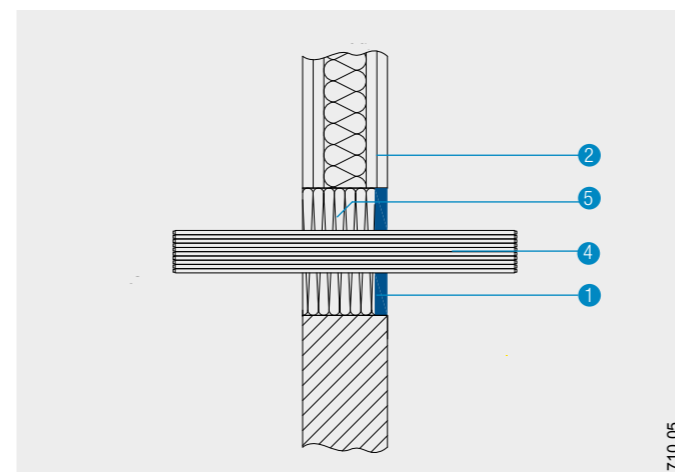
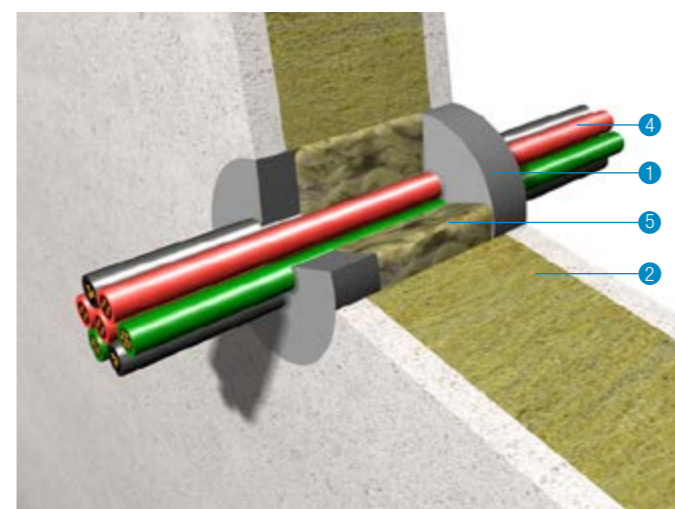
Tabelle 5 - Massivdecke (Detail I)

Dicke Massivdecke	≥ 150 mm
Dichte Massivdecke	≥ 650 kg/m ³
Fugenbreite	≥ 5 ≤ 100 mm
Hinterfüllung	Mineralwolle, Klasse A1, Schmelzpunkt ≥ 1.000 °C
Dichte der Hinterfüllung	≥ 40 kg/m ³
Fugenbewegung in %	≤ 30

Umseitig und zwischen den Mineralwollstreifen beschichtete, symmetrische Bewegungsfuge, mit 30 % Dehnung oder Stauchung, mit 1 mm PROMASEAL®-A spray (Mineralwolle 40 kg/m³, 30 % komprimiert in die Öffnung eingesetzt), **Detail I:** (horizontale Fugenabdichtung in horizontaler Tragkonstruktion) **EI 120 – H – M 30 – B – W 5 bis 100**

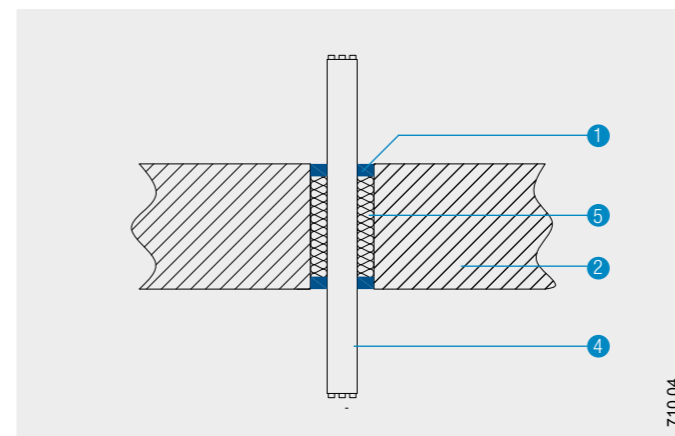
Details J, K und L - Wandfugen an Decken angeschlossen

Die Ergebnisse in Massivdecken gelten auch für horizontale Wandfugen, die an eine Decke, an eine Unterdecke oder an ein Dach anschließen (siehe Details J/K/L).



710.05

Detail A - Kabelabschottung mit PROMASEAL®-AG in leichter Trennwand bzw. Massivwand



710.04

Detail B - Kabelabschottung mit PROMASEAL®-AG in Massivdecke

Positionsliste

- 1 PROMASEAL®-AG
- 2 Tragkonstruktion
- 3 Nichtbrennbare Rohrwerkstoffe
- 4 Kabelbündel
- 5 Mineralwollhinterfüllung, Raumgewicht ≥ 40 kg/m³
- 6 Nichtbrennbare Dämmung
- 7 Kunststoffrohre

Nachweise: **ETA-16/0309, KB 12042724-A, Rev 1**

Kundennutzen

- Abschottung von Kabeln, Kabelbündeln, Kabelschutzschläuchen, Kunststoffrohren sowie metallischen Rohrleitungen mit nicht-brennbarer Isolierung
- Universell einsetzbar
- Es gibt mehrere Möglichkeiten für den Einbau: direkt in der Tragkonstruktion oder im Weichschott (Details siehe PROMASTOP®-I bzw. PROMASTOP®-CC)

1. Montageablauf

- Die Öffnung ist zu reinigen.
- Saugende Untergründe sind mit Wasser zu befeuchten.
- Das Hinterfüllungsmaterial Steinwolle (nichtbrennbar, Klasse A1 nach EN 13501-1, Schmelzpunkt ≥ 1000 °C) ist einzubringen.
- Die Dichtmasse ist einzubringen (auf Flankenhaftung achten).
- Die Dichtmassenoberfläche ist zu glätten.
- Das Schott ist zu kennzeichnen.

2. Einsatzbereich

Details A und B

PROMASEAL®-AG ist bei Wandanwendung einseitig anzubringen, bei Deckenanwendung ober- und unterseitig, sofern nicht anders klassifiziert. Die Bauteile (Tragkonstruktionen) müssen gemäß EN 13501-2 für die geforderte Feuerwiderstandsdauer klassifiziert werden.

Leichte Trennwand

Die Wand muss ≥ 100 mm dick sein und mit Holz- oder Metallständern, die auf beiden Seiten mit mindestens zwei Lagen 12,5 mm dicken Platten beplankt sind, bestehen (andere Plattendicken zulässig, Minstdicken beachten). Bei Holzständerwänden muss ein Mindestabstand von 100 mm von der Abdichtung zu jedem Holzständer eingehalten werden und der Hohlraum zwischen Ständer und Abdichtung muss mit mindestens 100 mm Dämmmaterial der Klasse A1 oder A2 gefüllt werden.

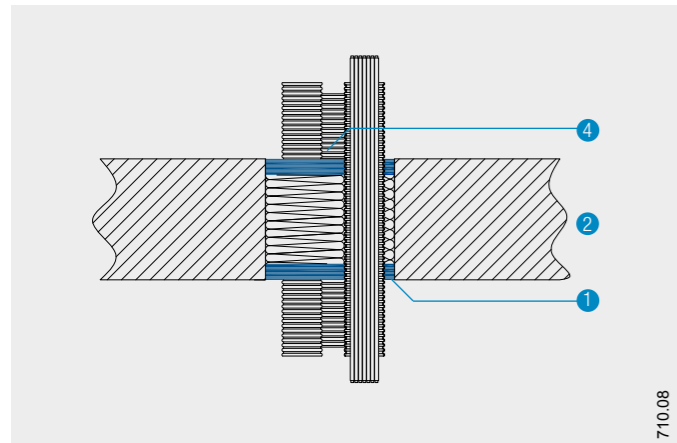
Massivwand

Die Wand muss ≥ 100 mm dick sein und eine Dichte von ≥ 450 kg/m³ aufweisen.

Massivdecke

Die Decke muss ≥ 150 mm dick sein und eine Dichte von ≥ 650 kg/m³ aufweisen.

3. Kabelabschottung mit PROMASEAL®-AG



Detail C

Kabel, Kabelbündel und Kabelschutzschläuche können mit PROMASEAL®-AG abgeschottet werden.

Ringspalt

Der Ringspalt ist mit Mineralwolle der Klasse A1 nach EN 13501-1 mit einem Schmelzpunkt von $\geq 1.000^\circ\text{C}$ und einer Dichte von $\geq 40\text{ kg/m}^3$ zu verschließen.

Tabelle 1

Kabel beinhalten Kontroll-, Daten-, Energie-, Signal-, Telekommunikations-, Lichtwellenleiter oder gleichwertige Kabel. In Abhängigkeit der Einbausituation ergeben sich folgende Klassifikationen, die in Tabelle 1 ersichtlich sind.

Detail C - Kabelabschottung mit PROMASEAL®-AG in Massivdecke

Tabelle 1 - Übersicht Installationen, Dimensionen, Einbausituationen und Klassifizierungen

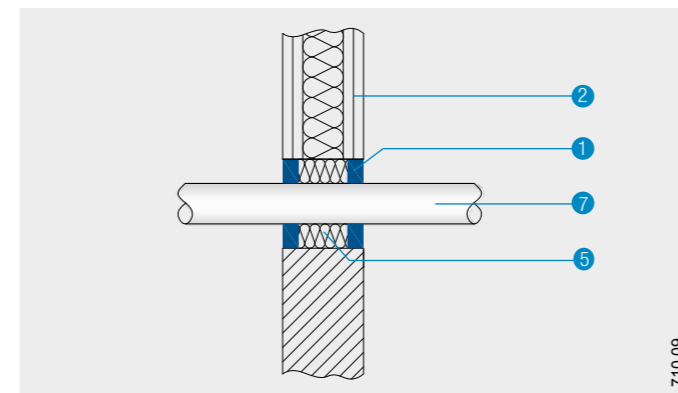
Einbausituation	Dimensionsbereich \emptyset ...Durchmesser (mm)	PROMASEAL®-AG Einbau	Richtung D...Decke W...Wand	Ringspalt* Breite x Tiefe (mm)	Klassifizierung
Kabelbündel Einzelkabel $\emptyset \leq 21\text{mm}$ (CYKY 4Bx6 oder gleichwertig), max. 36 Stück	$\emptyset \leq 100$	unbeflammte Seite	W	25 x 20	EI 120
Kabelbündel Einzelkabel $\emptyset \leq 21\text{mm}$ (CYKY 4Bx6 oder gleichwertig), max. 36 Stück	$\emptyset \leq 100$	oberseitig	D	25 x 20	EI 120
Kabelbündel Einzelkabel $\emptyset \leq 21\text{mm}$ (CYKY 4Bx6 oder gleichwertig), max. 36 Stück	$\emptyset \leq 100$	beidseitig (Hinterfüllung Styropor oder höherwertig)	W	25 x 15	EI 90
Kabelbündel Einzelkabel $\emptyset \leq 21\text{mm}$ (CYKY 4Bx6 oder gleichwertig), max. 36 Stück	$\emptyset \leq 100$	ober- u. unterseitig (Hinterfüllung Styropor oder höherwertig)	D	25 x 15	EI 120
Kabelbündel aus Kabeln der Kabelgruppe 1 Einzelkabel $\emptyset \leq 21\text{ mm}$	$\emptyset \leq 100$	unbeflammte Seite	W	20 x 15	EI 90
Kabelbündel aus Kabeln der Kabelgruppe 1 Einzelkabel $\emptyset \leq 21\text{ mm}$	$\emptyset \leq 100$	oberseitig	D	20 x 15	EI 60
Kabelbündel aus Kabeln der Kabelgruppe 1 Einzelkabel $\emptyset \leq 21\text{ mm}$	$\emptyset \leq 100$	beflammte Seite	W	20 x 15	EI 60
Kabelbündel aus Kabeln der Kabelgruppe 1 Einzelkabel $\emptyset \leq 21\text{ mm}$	$\emptyset \leq 100$	unterseitig	D	20 x 15	EI 60
Kabelbündel aus Kabeln der Kabelgruppe 1 Einzelkabel $\emptyset \leq 21\text{ mm}$	$\emptyset \leq 100$	einseitig	W	20 x 15	EI 60
Kabelbündel aus Kabeln der Kabelgruppe 1 Einzelkabel $\emptyset \leq 21\text{ mm}$	$\emptyset \leq 100$	einseitig	D	20 x 15	EI 60
Kabel der Kabelgruppe 2	$21 \leq \emptyset \leq 50$	einseitig	W	20 x 15	EI 60
Kabel der Kabelgruppe 2	$21 \leq \emptyset \leq 50$	einseitig	D	20 x 15	EI 60
Kabel der Kabelgruppe 3	$50 \leq \emptyset \leq 80$	einseitig	W	20 x 15	EI 60
Kabel der Kabelgruppe 3	$50 \leq \emptyset \leq 80$	unterseitig	D	20 x 15	EI 60
Kabel der Kabelgruppe 3	$50 \leq \emptyset \leq 80$	unbeflammte Seite	W	20 x 15	EI 60
Kabel der Kabelgruppe 3	$50 \leq \emptyset \leq 80$	oberseitig	D	20 x 15	EI 120

Einbausituation	Dimensionsbereich \emptyset ...Durchmesser (mm)	PROMASEAL®-AG Einbau	Richtung D...Decke W...Wand	Ringspalt* Breite x Tiefe (mm)	Klassifizierung
Kabelbündel aus Kabeln der Kabelgruppe 4 Einzelkabel $\emptyset \leq 21\text{ mm}$	$\emptyset \leq 100$	beflammte Seite	W	20 x 15	EI 60
Kabelbündel aus Kabeln der Kabelgruppe 4 Einzelkabel $\emptyset \leq 21\text{ mm}$	$\emptyset \leq 100$	oberseitig	D	20 x 15	EI 60
Kabelbündel aus Kabeln der Kabelgruppe 4 Einzelkabel $\emptyset \leq 21\text{ mm}$	$\emptyset \leq 100$	unbeflammte Seite	W	20 x 15	EI 120
Kabelbündel aus Kabeln der Kabelgruppe 4 Einzelkabel $\emptyset \leq 21\text{ mm}$	$\emptyset \leq 100$	unterseitig	D	20 x 15	EI 60
Kabelbündel aus Kabeln der Kabelgruppe 4 Einzelkabel $\emptyset \leq 21\text{ mm}$	$\emptyset \leq 100$	einseitig	W	20 x 15	EI 60
Kabelbündel aus Kabeln der Kabelgruppe 4 Einzelkabel $\emptyset \leq 21\text{ mm}$	$\emptyset \leq 100$	einseitig	D	20 x 15	EI 60
Kabelschutzschläuche** (U/C) / belegt oder unbelegt	einzel \emptyset max. $\leq 50\text{ mm}$	beidseitig	W	20 x 25	EI 120-U/C
Kabelschutzschläuche** (U/C) / belegt oder unbelegt	einzel \emptyset max. $\leq 50\text{ mm}$	ober- u. unterseitig	D	20 x 25	EI 120-U/C
Bündel aus Kabelschutzschläuchen** (U/C) / belegt oder unbelegt	\emptyset max. $\leq 50 \times 5$	beidseitig	W	20 x 25	EI 120-U/C
Bündel aus Kabelschutzschläuchen** (U/C) / belegt oder unbelegt	\emptyset max. $\leq 50 \times 5$	ober- u. unterseitig	D	20 x 25	EI 120-U/C

* befüllt mit PROMASEAL®-AG

** nach EN 61386-21 und EN 61386-22

4. Kunststoffrohrabschottung mit PROMASEAL®-AG



Detail D

Kunststoffrohre können mit PROMASEAL®-AG abgeschottet werden.

Ringspalt

Der Ringspalt ist mit Mineralwolle der Klasse A1 nach EN 13501-1 mit einem Schmelzpunkt von $\geq 1.000^\circ\text{C}$ und einer Dichte von $\geq 40\text{ kg/m}^3$ zu verschließen.

Tabelle 2

In Abhängigkeit der Einbausituation ergeben sich folgende Klassifikationen, die in Tabelle 2 ersichtlich sind.

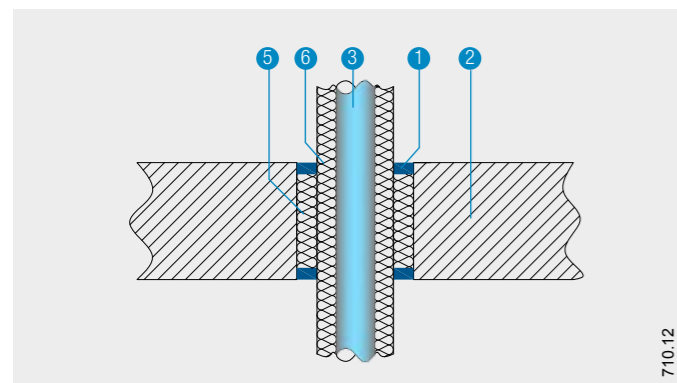
Detail D - Kunststoffrohrabschottung mit PROMASEAL®-AG in leichter Trennwand bzw. Massivwand

Tabelle 2 - Übersicht Rohrwerkstoffe, Dimensionen, Einbausituationen und Klassifizierungen

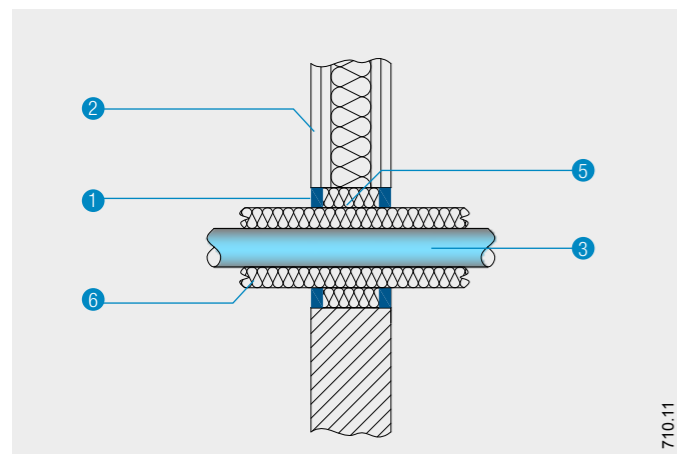
Dimensionsbereich Ø...Durchmesser (mm) s...Rohrwandstärke (mm)	PROMASEAL®-AG Einbau	Richtung D...Decke W...Wand	Ringspalt* Breite x Tiefe (mm)	Klassifizierung
PVC-U Rohre				
Ø 110/s 3,2	beidseitig	W	20 x 25	EI 120-U/C
Ø 110/s 3,2	ober- u. unterseitig	D	20 x 25	EI 120-U/C
PP-Rohre				
Ø 50/s 1,8	beidseitig	W	20 x 20	EI 90-U/C
Ø 50/s 1,8	ober- u. unterseitig	D	20 x 20	EI 120-U/C

* ausgefüllt mit PROMASEAL®-AG

5. Abschottung nichtbrennbarer Rohrwerkstoffe mit nichtbrennbarer Dämmung mit PROMASEAL®-AG



Detail E - Nichtbrennbare Rohrwerkstoffe in Massivdecke



Detail F - Nichtbrennbare Rohrwerkstoffe mit nichtbrennbarer Dämmung

Details E und F

Metallische Rohrleitungen mit nichtbrennbarer Dämmung können mit PROMASEAL®-AG abgeschottet werden.

Stahlrohre

Die Ergebnisse sind ebenso anwendbar für Metallrohre mit einer niedrigeren Wärmeleitfähigkeit $\lambda \leq 58 \text{ W/mK}$ und Schmelzpunkt $\geq 1100^\circ\text{C}$ (z.B. Edelstahl, Gusseisen, Nickellegierung (NiCr, NiMo, NiCu)).

Kupferrohre

Ergebnisse von Kupferrohrleitungen können auf Stahlrohre übertragen werden, jedoch nicht umgekehrt, bzw. für Rohre mit $\lambda \leq 380 \text{ W/mK}$ und Schmelzpunkt $\geq 1083^\circ\text{C}$ (z. B. Stahlrohr, Edelstahl, Gusseisen, Ni-Legierungen (NiCr, NiMo und NiCu)).

Tabelle 3

Angaben zur Stahlrohrdämmung bzw. Kupferrohrdämmung sind Tabelle 3 zu entnehmen.

Tabelle 3 - Angaben zur Stahlrohrdämmung bzw. Kupferrohrdämmung

Bezeichnung	Spezifikation
Mineralwolle	Minimum Klasse A2 _L nach EN 13501-1 und Schmelzpunkt $\geq 1000^\circ\text{C}$. Für Rohrdurchmesser Ø 48/s 1-14,2: Klasse A1 (Steinwolle, Keramikwolle...) und Schmelzpunkt $\geq 1000^\circ\text{C}$.
Dichte	$\geq 40 \text{ kg/m}^3$
Dämmdicke	30 mm
Typen der Streckenisolierung	LS, CS (nach EN 1366-3)
Isolierlänge	$\geq 550 \text{ mm}$
Ringspalt Breite x Tiefe	20 x 25 mm

Tabelle 4

Die Rohrwerkstoffe, Dimensionen, Einbausituationen und Klassifizierungen sind Tabelle 4 zu entnehmen.

Tabelle 4 - Übersicht Rohrwerkstoffe, Dimensionen, Einbausituationen und Klassifizierungen

Anforderung			Einbringung PROMASEAL®-AG	Dimensionsbereich Ø...Rohrdurchmesser (mm) s...Rohrwandstärke (mm)	Klassifizierung
Massivwand	Massivdecke	Leichte Trennwand			
Stahlrohre					
Konstruktionsdicke $\geq 100 \text{ mm}$	Konstruktionsdicke $\geq 150 \text{ mm}$	Konstruktionsdicke $\geq 100 \text{ mm}$	beidseitig	Ø 18 mm, s 1,0 mm R Ø 48 mm, s 14,2 mm	EI 120-U/C
Kupferrohre					
Konstruktionsdicke $\geq 100 \text{ mm}$	Konstruktionsdicke $\geq 150 \text{ mm}$	Konstruktionsdicke $\geq 100 \text{ mm}$	beidseitig	Ø 18 mm, s 1,0 mm R Ø 18 mm, s 14,2 mm	EI 120-U/C

6. Angaben zum Mindestabstand mit PROMASEAL®-AG

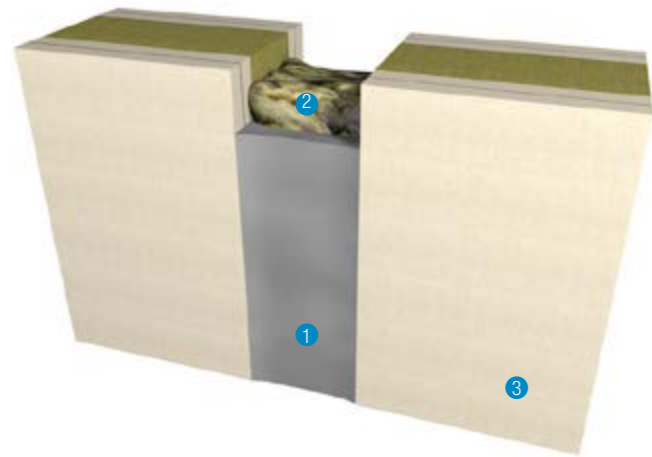
Tabelle 5

Für die Herstellung von fachgerechten Leistungen ist ausreichend Platz vorzusehen. Aus arbeitstechnischen und physikalischen Gründen empfehlen wir bei der Planung Mindestabstände von 100 mm zwischen Belegungskörpern und Tragkonstruktion/Bauteilleibung einzuhalten.

Ist dies auf der Baustelle situationsbedingt unmöglich, sind die erlaubten Mindestabstände Tabelle 5 zu entnehmen.

Tabelle 5 - Mindestabstand

Objekt	Mindestabstand (mm)
Nichtbrennbare Dämmung – Tragkonstruktion/Bauteilleibung	10
Nichtbrennbare Dämmung – nichtbrennbare Dämmung	0
Kabel – Tragkonstruktion/Bauteilleibung	0
Kabel – Kabel	0
Kabelbündel – Tragkonstruktion/Bauteilleibung	0
Kabelschutzschläuche – Tragkonstruktion/Bauteilleibung	20
Kabelschutzschläuche – Kabelschutzschläuche	0
Kunststoffrohre – Tragkonstruktion/Bauteilleibung	20
PROMASEAL®-AG – PROMASTOP®-W	0
PROMASEAL®-AG – PROMASTOP®-IM CJ21	0
PROMASEAL®-AG – PROMASTOP®-FC	0
Zwischen allen nicht weiter definierten Objekten	100



Positionenliste	
1	PROMASEAL®-AG
2	Hinterfüllungsmaterial
3	Tragkonstruktion

Nachweise: ETA-16/0309, KB 12042724-A, Rev1

Kundennutzen

- Mit brennbarer Hinterfüllung zugelassen
- Überlackierbar / überstreichbar
- Universell einsetzbar

1. Montageablauf

- Die Öffnungsleibung ist zu reinigen und bei Bedarf zu befeuchten.
- Sollte die Forderung bestehen, sind angrenzende Flächen mit Klebeband abzudecken.
- Mineralwolle der Klasse A1 (Schmelzpunkt 1.000 °C, Dichte $\geq 40 \text{ kg/m}^3$) ist in die Fuge einzupressen (Komprimierung mindestens 30%).
- PROMASEAL®-AG ist aufzubringen und die Oberfläche zu glätten.
- Die Fuge ist zu kennzeichnen.

Tabelle 1

Die theoretischen Verbrauchangaben pro 310ml Kartusche sind Tabelle 1 zu entnehmen.

Tabelle 1 - Theoretische Verbrauchangaben für PROMASEAL®-AG

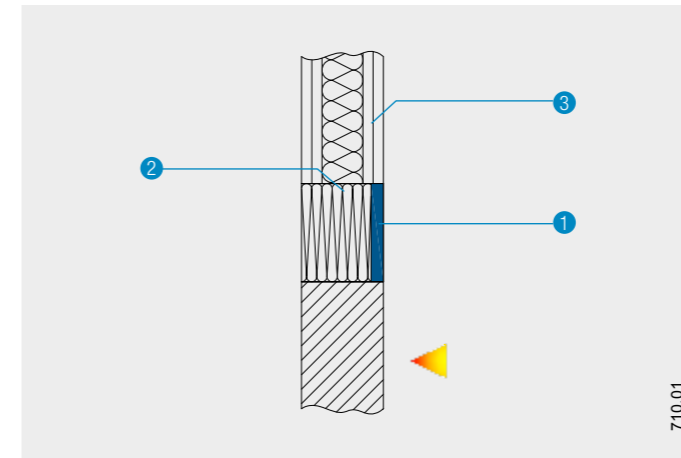
Fugenbreite	10 mm	15 mm	20 mm	25 mm	30 mm	40 mm	50 mm
10 mm	3,1 lfm	2,0 lfm	1,5 lfm	1,2 lfm	1,0 lfm	0,8 lfm	0,6 lfm
15 mm	2,0 lfm	1,3 lfm	1,0 lfm	0,8 lfm	0,7 lfm	0,5 lfm	0,4 lfm
20 mm	1,5 lfm	1,0 lfm	0,7 lfm	0,6 lfm	0,5 lfm	0,4 lfm	0,3 lfm

Detail A

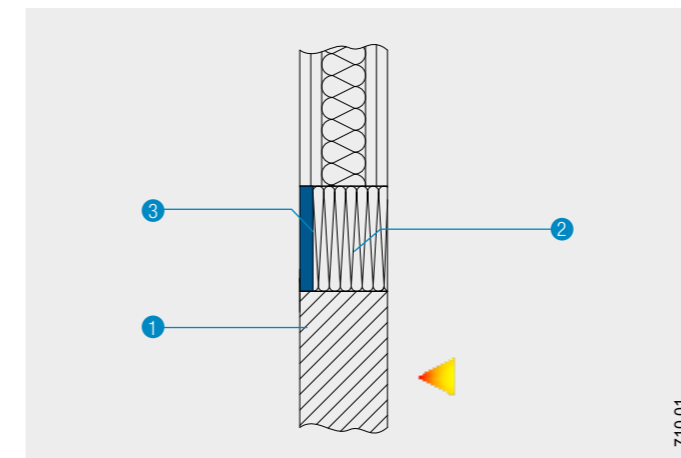
Eine Übersicht über die verschiedenen Baufugen in Wänden und Decken ist in Detail A ersichtlich.



Detail A - Übersicht der Baufugen in Massivwand und Massivdecke



Detail B - Einseitig auf der beflamten Seite beschichtete Fugenfüllung in einer Wand



Detail C - Einseitig auf der unbeflammten Seite beschichtete Fugenfüllung in einer Wand

2. Einsatzbereich

Tabelle 2 - Leichte Trennwand und Massivwand (Details B und C)

Bezeichnung	Spezifikation
Dicke Wand	$\geq 100 \text{ mm}$
Fugenbreite	$\geq 5 \leq 100 \text{ mm}$
Hinterfüllung	Klasse A1 (Steinwolle, Keramikwolle,...), Schmelzpunkt $\geq 1000 \text{ °C}$
Dichte der Hinterfüllung	$\geq 60 \text{ kg/m}^3$
Fugenbewegung in %	0%

Einseitig, auf der unbeflammten Seite beschichtete, vertikale Fugenfüllung mit 15 mm PROMASEAL®-AG auf der Hinterfüllung, Detail C:

(vertikale Fugenabdichtung in vertikaler Tragkonstruktion)
EI 120 - V - X - F - W 5 bis 100

Beidseitig beschichtete, vertikale Fugenfüllung mit 15 mm PROMASEAL®-AG auf der Hinterfüllung:

(vertikale Fugenabdichtung in vertikaler Tragkonstruktion)
EI 90 - V - X - F - W 5 bis 100

Einseitig, auf der beflamten Seite beschichtete, vertikale Fugenfüllung mit 15 mm PROMASEAL®-AG auf der Hinterfüllung, Detail B:

(vertikale Fugenabdichtung in vertikaler Tragkonstruktion)
EI 120 - V - X - F - W 5 bis 100

Tabelle 3 - Massivdecke (Details D und E)

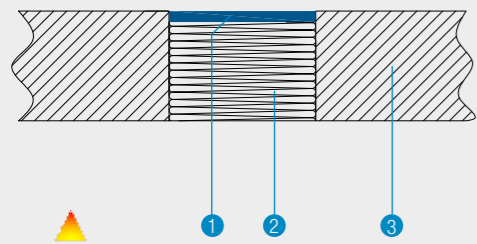
Bezeichnung	Spezifikation
Dicke Massivdecke	$\geq 150 \text{ mm}$
Dichte der Decke	$\geq 450 \text{ kg/m}^3$
Fugenbreite	$\geq 5 \leq 100 \text{ mm}$
Hinterfüllung	Klasse A1, Schmelzpunkt $\geq 1000 \text{ °C}$
Dichte der Hinterfüllung	$\geq 60 \text{ kg/m}^3$
Fugenbewegung in %	0

Einseitig, auf der beflamten Seite beschichtete, horizontale Fugenfüllung mit 15 mm PROMASEAL®-AG auf der Hinterfüllung, Detail E:

(horizontale Fugenabdichtung in horizontaler/vertikaler Tragkonstruktion)
EI 120 - H - X - F - W 5 bis 100

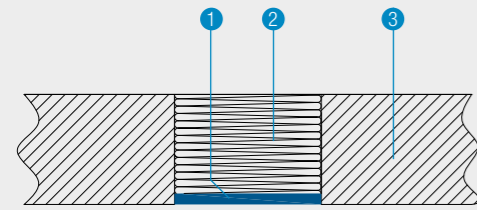
Einseitig, auf der unbeflammten Seite beschichtete, horizontale Fugenfüllung mit 15 mm PROMASEAL®-AG auf der Hinterfüllung, Detail D:

(horizontale Fugenabdichtung in horizontaler/vertikaler Tragkonstruktion)
EI 120 - H - X - F - W 5 bis 100



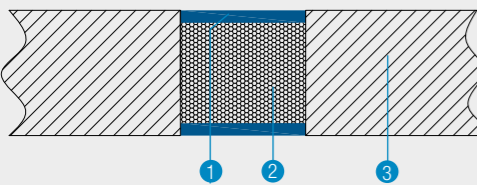
710.02

Detail D - Einseitig auf der unbeflammten Seite beschichtete Fugenfüllung in einer Decke



710.02

Detail E - Einseitig auf der beflamten Seite beschichtete Fugenfüllung in einer Decke



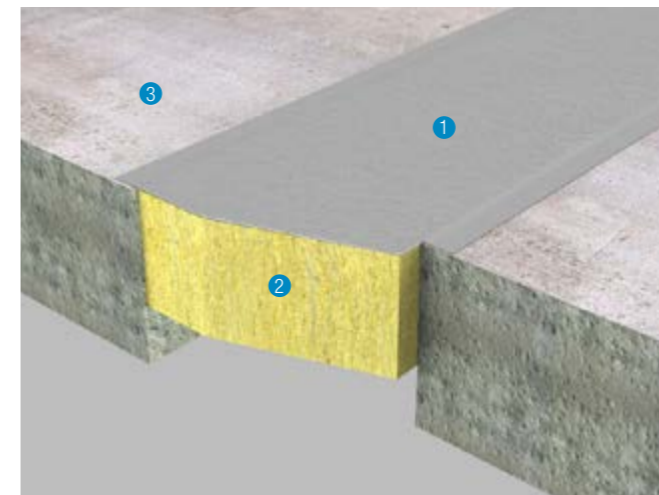
710.22

Detail F - Beidseitig beschichtete Fugenfüllung mit brennbarer Hinterfüllung in einer Decke

Tabelle 4 - Massivdecke (Detail F)

Bezeichnung	Spezifikation
Dicke Massivdecke	≥ 150 mm
Dichte der Decke	≥ 450 kg/m ³
Fugenbreite	≥ 5 ≤ 100 mm
Hinterfüllung	Klasse E z.B.: Styropor oder höherwertig
Dichte der Hinterfüllung	≥ 60 kg/m ³
Fugenbewegung	0 %

Beidseitig beschichtete, horizontale Fugenfüllung mit 15 mm PROMASEAL®-AG auf der Hinterfüllung, Detail F:
(horizontale Fugenabdichtung in horizontaler/vertikaler Tragkonstruktion)
EI 120 – H – X – F – W 5 bis 100



Positionsliste

- 1 PROMASEAL®-S
- 2 Hinterfüllungsmaterial
- 3 Tragkonstruktion

Nachweis: **KB 318070403-A**

Kundennutzen

- Schnelle und einfache Montage in Baufugen von Wand- und Deckenkonstruktionen
- Alterungs- und witterungsbeständig, für Außenanwendung geeignet
- Unempfindlich gegen Chemikalien

1. Montageablauf

- Die Öffnungsleibung ist zu reinigen.
- Im Bedarfsfall sind angrenzende Flächen mit Klebeband abzu decken.
- Hinterfüllungsmaterial ist um 30% komprimiert in die Fuge einzupressen. Vor dem Einbringen von PROMASEAL®-S ist die Tiefe der Fuge zu kontrollieren und gegebenenfalls anzupassen.
- PROMASEAL®-S ist aus Haftungsgründen zuerst in der Leibung aufzutragen. Im Anschluss ist PROMASEAL®-S in Endschichtstärke auf das eingebrachte Hinterfüllungsmaterial aufzubringen und zu glätten.
- Die Fuge ist zu kennzeichnen.

Detail A

Eine Übersicht über die verschiedenen Baufugen in Wänden und Decken ist in Detail A ersichtlich.



Detail A - Übersicht der Baufugen in Massivwand und Massivdecke

Tabelle 1

Die theoretischen Verbrauchangaben pro 310ml Kartusche sind Tabelle 1 zu entnehmen.

Tabelle 1 - Theoretische Verbrauchsangaben von PROMASEAL®-S

Fugenbreite	10 mm	15 mm	20 mm	25 mm	30 mm	40 mm	50 mm
Fugentiefe							
10 mm	3,1 lfm	2,0 lfm	1,5 lfm	1,2 lfm	1,0 lfm	0,8 lfm	0,6 lfm
15 mm	2,0 lfm	1,3 lfm	1,0 lfm	0,8 lfm	0,7 lfm	0,5 lfm	0,4 lfm
20 mm	1,5 lfm	1,0 lfm	0,7 lfm	0,6 lfm	0,5 lfm	0,4 lfm	0,3 lfm

2. Einsatzbereich

PROMASEAL®-S wird als Bauteilfugenverschluss in horizontaler und vertikaler Ausrichtung in Massivwänden und Massivdecken verwendet.

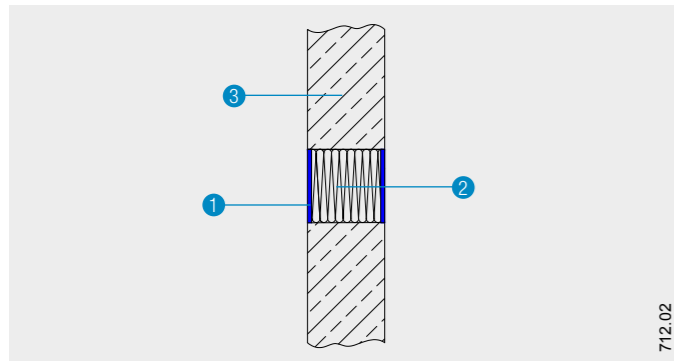
Massivdecke

Die Decke muss ≥ 150 mm dick sein und eine Dichte von ≥ 450 kg/m³ aufweisen.

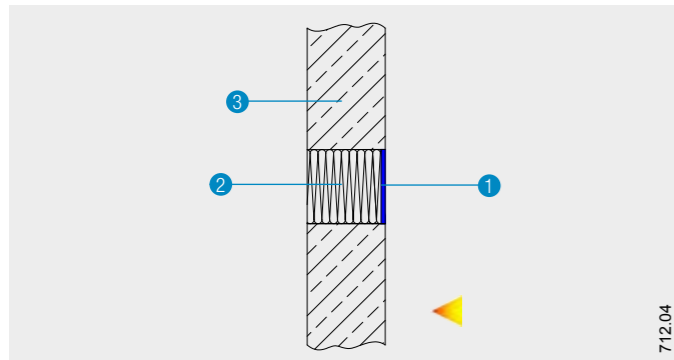
Massivwand

Die Wand muss ≥ 100 mm dick sein und eine Dichte von ≥ 450 kg/m³ aufweisen.

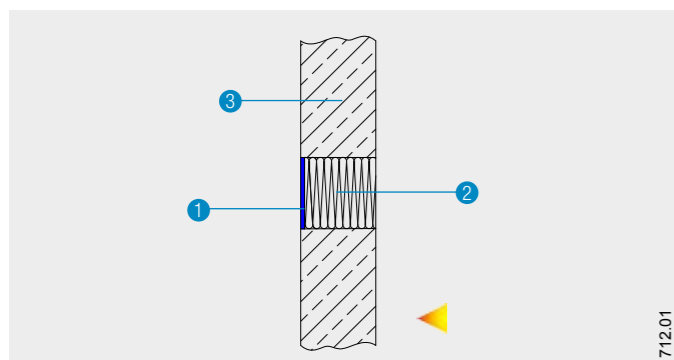
Prüfergebnisse, die eine Massiv-Normtragkonstruktion enthalten, gelten für raumabschließende Bauteile aus Beton, Hohlblocksteinen und Mauerwerk mit der gleichen oder einer größeren Dicke und Dichte als geprüft. Die Bauteile (Tragkonstruktionen) müssen gemäß EN 13501-2 für die geforderte Feuerwiderstandsdauer klassifiziert sein.



Detail B - Beidseitig beschichtete Fugenfüllung in einer Wand



Detail C - Einseitig auf beflamter Seite beschichtete Fugenfüllung in einer Wand



Detail D - Einseitig auf unbeflammter Seite beschichtete Fugenfüllung in einer Wand

Tabellen 2 bis 4

Die Klassifizierungen der Baufugen mit PROMASEAL®-S sind den Tabellen 2 bis 4 zu entnehmen.

Tabelle 2 - Massivwand (Details B,C und D)

Bezeichnung	Spezifikation
Dicke Massivwand	≥ 100 mm
Dichte Massivwand	≥ 450 kg/m³
Fugenbreite	≥ 5 ≤ 100 mm
Hinterfüllung	Mineralwolle, Klasse A1, Schmelzpunkt ≥ 1.000 °C
Dichte der Hinterfüllung	≥ 40 kg/m³
Fugenbewegung in %	≤ 7,5

Beidseitig beschichtete, vertikale Fugenfüllung mit ≥ 5 mm PROMASEAL®-S auf der Hinterfüllung (Mineralwolle 40 kg/m³), Detail B:
(vertikale Fugenabdichtung in vertikaler Tragkonstruktion)
EI 120 - V - M 7,5 - F - W 5 bis 100

Einseitig, auf der beflamten Seite beschichtete, vertikale Fugenfüllung mit ≥ 10 mm PROMASEAL®-S auf der Hinterfüllung (Mineralwolle 40 kg/m³), Detail C:
(vertikale Fugenabdichtung in vertikaler Tragkonstruktion)
E 120 EI 60 - V - M 7,5 - F - W 5 bis 100

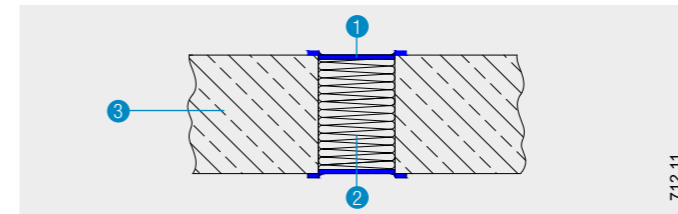
Einseitig, auf der unbeflammten Seite beschichtete, vertikale Fugenfüllung mit ≥ 10 mm PROMASEAL®-S auf der Hinterfüllung (Mineralwolle 40 kg/m³), Detail D:
(vertikale Fugenabdichtung in vertikaler Tragkonstruktion)
EI 120 - V - M 7,5 - F - W 5 bis 100

Dicke Massivwand	≥ 100 mm
Dichte Massivwand	≥ 450 kg/m³
Fugenbreite	≥ 5 ≤ 50 mm
Hinterfüllung	Hinterfüllungsmaterial, Klasse E oder höherwertig (z.B. Styropor)
Dichte der Hinterfüllung	≥ 15 kg/m³
Fugenbewegung in %	≤ 7,5

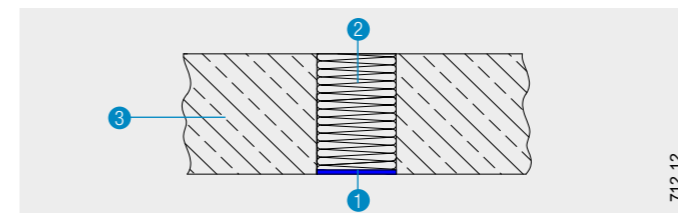
Beidseitig beschichtete, vertikale Fugenfüllung mit ≥ 10 mm PROMASEAL®-S auf der Hinterfüllung, Detail B:
(vertikale Fugenabdichtung in vertikaler Tragkonstruktion)
E 120 EI 45 - V - M 7,5 - F - W 5 bis 50

Einseitig, auf der beflamten Seite beschichtete, vertikale Fugenfüllung mit ≥ 15 mm PROMASEAL®-S auf der Hinterfüllung, Detail C:
(vertikale Fugenabdichtung in vertikaler Tragkonstruktion)
EI 45 - V - M 7,5 - F - W 5 bis 50

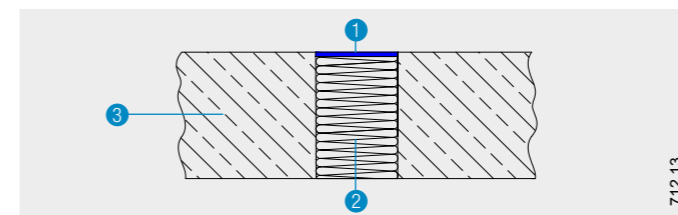
Einseitig, auf der unbeflammten Seite beschichtete, vertikale Fugenfüllung mit ≥ 15 mm PROMASEAL®-S auf der Hinterfüllung, Detail D:
(vertikale Fugenabdichtung in vertikaler Tragkonstruktion)
E 90 EI 30 - V - M 7,5 - F - W 5 bis 50



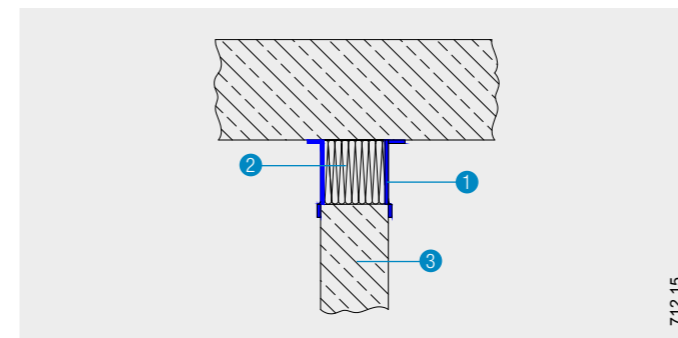
Detail E - Beidseitig beschichtete symmetrische Fugenfüllung in einer Decke



Detail F - Einseitig auf der beflamten Seite beschichtete Fugenfüllung in einer Decke



Detail G - Einseitig auf der unbeflammten Seite beschichtete Fugenfüllung in einer Decke



Detail H - Beidseitig beschichtete Wandfuge (Deckenanschluss)

Tabelle 3 - Massivwand (Details B,C und D)

Bezeichnung	Spezifikation
Dicke Massivwand	≥ 100 mm
Dichte Massivwand	≥ 450 kg/m³
Fugenbreite	≥ 5 ≤ 100 mm
Hinterfüllung	Mineralwolle, Klasse A1, Schmelzpunkt ≥ 1.000 °C
Dichte der Hinterfüllung	≥ 40 kg/m³
Fugenbewegung in %	≤ 7,5

Beidseitig beschichtete, horizontale Fugenfüllung mit ≥ 5 mm PROMASEAL®-S auf der Hinterfüllung (Mineralwolle 40 kg/m³), Detail B:
(horizontale Fugenabdichtung in vertikaler Tragkonstruktion)
EI 120 - V - M 7,5 - F - W 5 bis 100

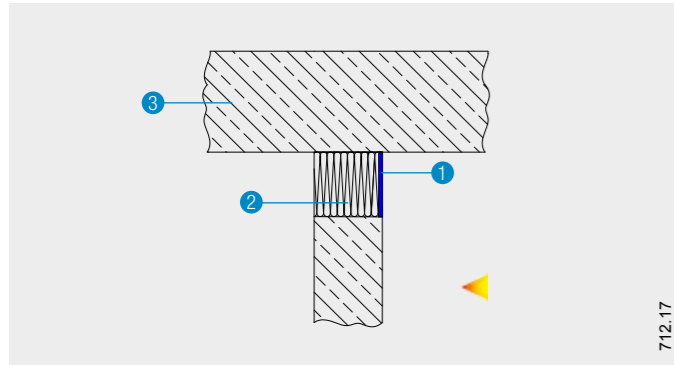
Einseitig, auf der beflamten Seite beschichtete, horizontale Fugenfüllung mit ≥ 10 mm PROMASEAL®-S auf der Hinterfüllung (Mineralwolle 40 kg/m³), Detail C:
(horizontale Fugenabdichtung in vertikaler Tragkonstruktion)
E 120 EI 60 - V - M 7,5 - F - W 5 bis 100

Einseitig, auf der unbeflammten Seite beschichtete, horizontale Fugenfüllung mit ≥ 10 mm PROMASEAL®-S auf der Hinterfüllung (Mineralwolle 40 kg/m³), Detail D:
(horizontale Fugenabdichtung in vertikaler Tragkonstruktion)
EI 120 - V - M 7,5 - F - W 5 bis 100

Dicke Massivwand	≥ 100 mm
Dichte Massivwand	≥ 450 kg/m³
Fugenbreite	≥ 5 ≤ 50 mm
Hinterfüllung	Hinterfüllungsmaterial, Klasse E oder höherwertig (z.B. Styropor)
Dichte der Hinterfüllung	≥ 15 kg/m³
Fugenbewegung in %	≤ 7,5

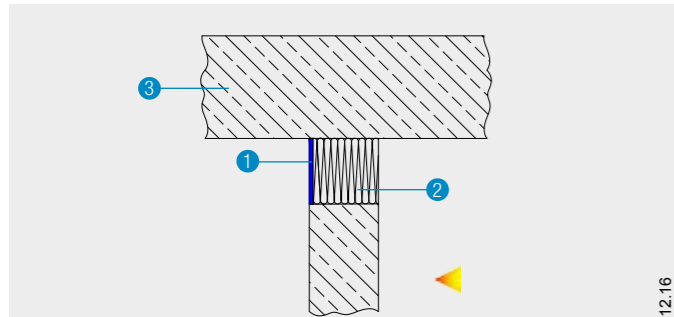
Beidseitig beschichtete, horizontale Fugenfüllung mit ≥ 10 mm PROMASEAL®-S auf der Hinterfüllung, Detail B:
(horizontale Fugenabdichtung in vertikaler Tragkonstruktion)
E 120 EI 45 - V - M 7,5 - F - W 5 bis 50

Einseitig, auf der unbeflammten Seite beschichtete, horizontale Fugenfüllung mit ≥ 15 mm PROMASEAL®-S auf der Hinterfüllung, Detail D:
(horizontale Fugenabdichtung in vertikaler Tragkonstruktion)
EI 30 - V - M 7,5 - F - W 5 bis 50



712.17

Detail I - Einseitig auf beflamelter Seite beschichtete Wandfuge (Deckenanschluss)

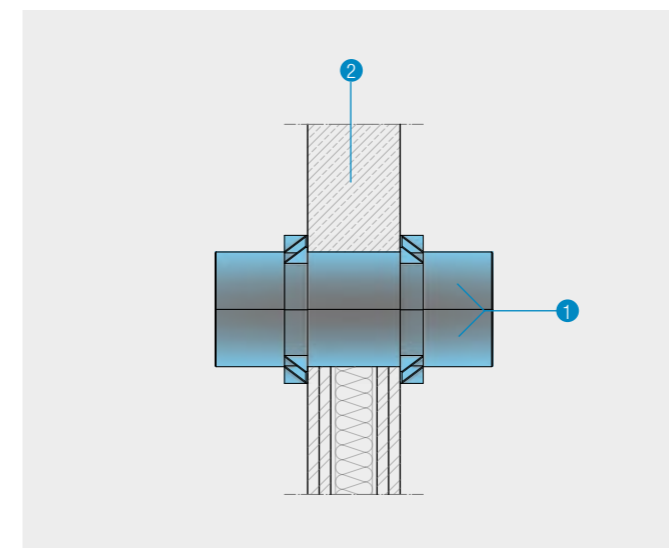
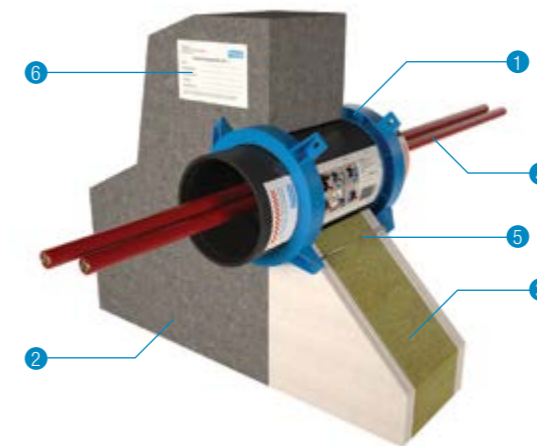


712.16

Detail J - Einseitig auf unbeflammter Seite beschichtete Wandfuge (Deckenanschluss)

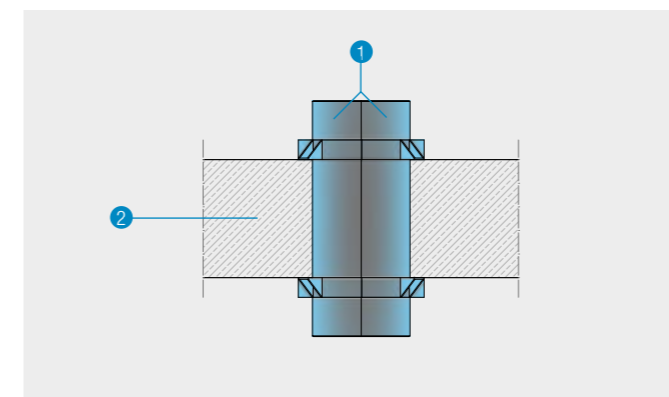
Tabelle 4 - Massivdecke (Details E bis J)

Bezeichnung	Spezifikation
Dicke Massivwand	≥ 150 mm
Dichte Massivwand	≥ 450 kg/m ³
Fugenbreite	≥ 5 ≤ 100 mm
Hinterfüllung	Mineralwolle, Klasse A1, Schmelzpunkt ≥ 1.000 °C
Dichte der Hinterfüllung	≥ 40 kg/m ³
Fugenbewegung in %	≤ 7,5
Beidseitig der Wand bzw. ober- und unterseitig der Decke beschichtete, horizontale Fugenfüllung mit ≥ 5 mm PROMASEAL®-S auf der Hinterfüllung (Mineralwolle 40 kg/m³), Details E und H: (horizontale Fugenabdichtung in horizontaler/vertikaler Tragkonstruktion) EI 120 – H – M 7,5 – F – W 5 bis 100	
Einseitig der Wand bzw. ober- oder unterseitig der Decke beschichtete, horizontale Fugenfüllung mit ≥ 10 mm PROMASEAL®-S auf der Hinterfüllung (Mineralwolle 40 kg/m³), Details F, G, I und J: (horizontale Fugenabdichtung in horizontaler/vertikaler Tragkonstruktion) E 120 – H – M 7,5 – F – W 5 bis 100	
Dicke Massivwand	≥ 150 mm
Dichte Massivwand	≥ 450 kg/m ³
Fugenbreite	≥ 5 ≤ 50 mm
Hinterfüllung	Hinterfüllungsmaterial, Klasse E oder höherwertig (z.B. Styropor)
Dichte der Hinterfüllung	≥ 15 kg/m ³
Fugenbewegung in %	≤ 7,5
Beidseitig der Wand bzw. ober- und unterseitig der Decke beschichtete, horizontale Fugenfüllung mit ≥ 10 mm PROMASEAL®-S auf der Hinterfüllung (Mineralwolle 40 kg/m³), Details E und H: (horizontale Fugenabdichtung in horizontaler/vertikaler Tragkonstruktion) EI 120 – H – M 7,5 – F – W 5 bis 50	



725.01

Detail A - PROMASTOP®-IM CBox 125 Kabelbox in Wandkonstruktion



725.02

Detail B - PROMASTOP®-IM CBox 125 Kabelbox in Massivdecke

Positionsliste

- 1 PROMASTOP®-IM CBox 125
- 2 Tragkonstruktion
- 3 Mineralwolle
- 4 Kabel und Kabelbündel
- 5 Geeignetes Befestigungsmittel
- 6 Kennzeichnungsschild

Nachweis: KB 18288B (Warrington Fire Gent)

Kundennutzen

- Einfache und schnelle Montage
- Nachbelegung von Kabeln jederzeit möglich

1. Montageablauf

- Die Kernbohrung ist von grobem Schmutz und Verunreinigungen zu säubern.
- Die zwei Halbschalen der PROMASTOP®-IM CBox 125 sind um die Kabel und zentriert in die Wand- oder Deckenöffnung zu schieben. Die Skalierung am Etikett dient als Montagehilfe.
- Die blauen Befestigungsmuffen sind miteinander zu verbinden und an beiden Seite von Decke oder Wand über die Halbschalen zu schieben. Ein zusätzlicher Ringspaltverschluss zwischen der Kabelbox und der Tragkonstruktion ist nicht notwendig.
- Die beiliegenden, transparenten Sticker sind an beiden Seiten von Decke oder Wand direkt an das blaue, ringförmige Befestigungssystem auf die Halbschalen zu kleben.
- Das blaue, ringförmige Befestigungssystem ist an beiden Seiten von Decke oder Wand mit geeigneten Befestigungsmitteln an der Tragkonstruktion zu fixieren.
- Das Schott ist zu kennzeichnen.

2. Einsatzbereich

Die PROMASTOP®-IM CBox 125 Kabelbox kann als Kabelabschottung durch Massivwände und -decken, sowie durch leichte Trennwände geführt werden.

Details A und B

Bei der Befestigung des blauen, ringförmigen Befestigungssystems in der Massivdecke bzw. der Massivwand sind geeignete Schrauben zu verwenden (Stahlschrauben, 6 × 65 mm, 4 Stück pro Seite der Decke).

Massivdecke

Die Massivdecke hat eine Breite von ≥ 150 mm und eine Dichte von ≥ 550 kg/m³ aufzuweisen.

Massivwand

Die Massivwand hat eine Breite von ≥ 100 mm und eine Dichte von ≥ 550 kg/m³ aufzuweisen. Der Durchmesser der Öffnung, welche abzuschotten ist, ist mit 125 mm auszuführen.

Leichte Trennwand

Die leichte Trennwand mit einer Feuerwiderstandsdauer von 60 Minuten hat eine Breite von ≥ 100 mm (auf Stahlrahmen, 50 mm, mit zwei Lagen Gipskartonplatten der Klasse F nach EN 520) aufzuweisen. Die Steinwolle zwischen den Gipskartonplatten ist 40 mm breit und mit einer Dichte von 50 kg/m² zu wählen. Der Durchmesser der Öffnung, welche abzuschotten ist, ist mit 125 mm auszuführen.

Tabelle 1 - Feuerwiderstandklasse in Abhängigkeit zur Abschottung in Massivwand oder -decke

Einbausituation	Klassifizierung in Abhängigkeit der Einbauorientierung	
	Wand	Decke
Leerschott – PROMASTOP®-IM Cbox 125 ohne Kabeldurchführung	EI 120	EI 120
KG 1: alle ummantelten Kabeltypen 0 ≤ 21 mm, inkl. Lichtwellenleiterkabel und nicht ummantelte Kabel	EI 120	EI 120
Kabelbündel mit Kabeln der KG 1, Belegung bis zu 100%	EI 120	EI 120

KG... Kabelgruppe entsprechend ÖNORM EN 1366-3:2009

Tabelle 2 - Feuerwiderstandklasse in Abhängigkeit zur Abschottung in leichter Trennwand

Einbausituation	Klassifizierung
Leerschott – PROMASTOP®-IM Cbox 125 ohne Kabeldurchführung	EI 90
KG 1: alle ummantelten Kabeltypen 0 ≤ 21 mm, inkl. Lichtwellenleiterkabel und nicht ummantelte Kabel	EI 90
Kabelbündel mit Kabeln der KG 1, Belegung bis zu 100%	EI 90

KG... Kabelgruppe entsprechend ÖNORM EN 1366-3:2009

3. Angaben zum Mindestabstand mit PROMASTOP®-IM CBox 125

Für die Herstellung von fachgerechten Leistungen ist ausreichend Platz vorzusehen. Aus arbeitstechnischen und physikalischen Gründen sind bei der Platzierung Mindestabstände von 200 mm zwischen Belegungskörpern und Tragkonstruktionen/Bauteilleibung einzuhalten.

Bei der Befestigung des blauen, ringförmigen Befestigungssystems in der leichten Trennwand sind geeignete Schrauben zu verwenden (Trockenbauschrauben, 3,5 x 35 mm, 4 Stück pro Seite der leichten Trennwand).

Ist die leichte Trennwand ohne Mineralwolle ausgeführt, ist in der Öffnung, welche abgeschottet werden soll, ein Rahmen um die PROMASTOP®-IM CBox 125 Kabelbox herzustellen, damit diese im Brandfall ihre Wirkung entfalten und nach innen aufschäumen kann. Der Rahmen kann folgendermaßen hergestellt werden:

- Aus Steinwolle (≥ 40 kg/m³), welche ringförmig in der Öffnung montiert wird - hierbei ist auf einen Innendurchmesser von 125 mm zu achten.

Abhängung

Die Kabel müssen auf beiden Seiten von Wänden bzw. von der Oberseite der Deckenkonstruktion in einem Abstand von ≤ 250 mm abgehängt/abgestützt werden.



Positionsliste

- 1 PROMASTOP®-B
- 2 PROMASTOP®-FC
- 3 Tragkonstruktion
- 4 Nichtbrennbare Rohrwerkstoffe
- 5 Kunststoffrohre
- 6 Kabeltrasse
- 7 Kabel, Kabelbündel
- 8 Brennbares Dämmung/nichtbrennbare Dämmung
- 9 Leibungsausbildung
- 10 Baustahlgitter
- 11 Geeignetes Befestigungsmittel
- 12 Kennzeichnungsschild

Nachweise: ETA-15/0243, KB 315011508-A

Kundennutzen

- Kaltrauchdicht
- Schnelle, einfache und trockene Montage
- Faserfreie Abschottung
- Einfache, passgenaue Formgebung

1. Montageablauf

Arbeitsschritte Abschottungssysteme in Wand

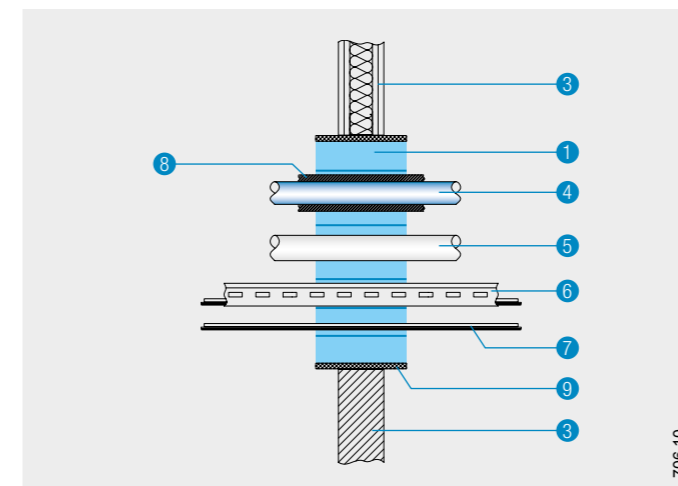
- Eine Leibungsausbildung im Ausmaß von 200 mm ist notwendig.
- Die Brandschutzsteine sind in Ziegelbauweise einzulegen.
- Die Brandschutzsteine sind für die Installationen mit leichtem Übermaß zuzuschneiden und durch Zusammendrücken einzubringen.
- Zwischen den Kabeln und Kabelbündeln ist einseitig PROMASEAL®-AG einzubringen (bei Rohren nicht notwendig).
- Für die Abschlussreihe sind die Brandschutzsteine mit geringfügigem Übermaß (ca. 5-7 mm) zuzuschneiden, zusammenzudrücken und in den Restspalt einzubringen.
- Das Schott ist zu kennzeichnen.

Arbeitsschritte Abschottungssysteme in Decke

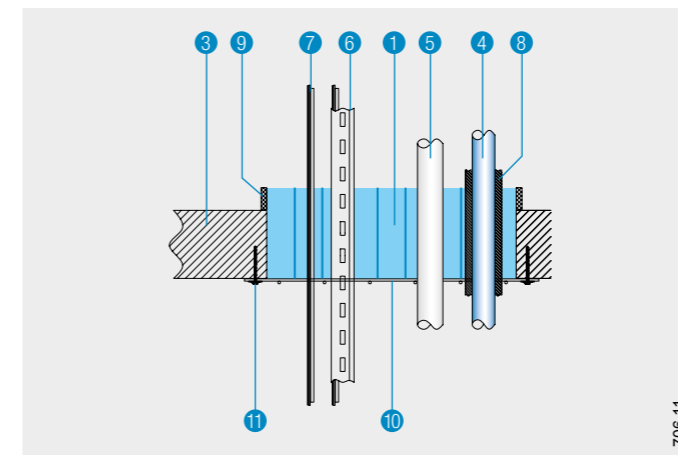
- Baustahlgitter (Maschenbreite ≤ 100 x 100 mm) sind als Montagehilfe an die Deckenunterseite zu montieren.
- Bei Kabeln und Kabelbündeln ist einseitig PROMASEAL®-AG einzubringen.
- PROMASTOP®-B ist für die Installationen mit leichtem Übermaß zuzuschneiden und durch leichtes Zusammendrücken einzubringen.
- PROMASTOP®-B ist in Ziegelbauweise einzulegen.
- Für die Abschlussreihe sind die Brandschutzsteine mit geringfügigem Übermaß (ca. 5-7 mm) zuzuschneiden, zusammenzudrücken und in den Restspalt einzuschieben.
- Das Schott ist zu kennzeichnen.

Baustahlgitter

Bei der Ausführung als Leerschott sind bei Wänden auf beiden Seiten der Tragkonstruktion Baustahlgitter anzubringen. Bei horizontaler Ausführung sind zusätzliche Verbindungen zwischen ober- und unterseitig platziertem Baustahlgitter mit M8 Gewindestangen, sowie Beilagscheiben und Muttern notwendig.



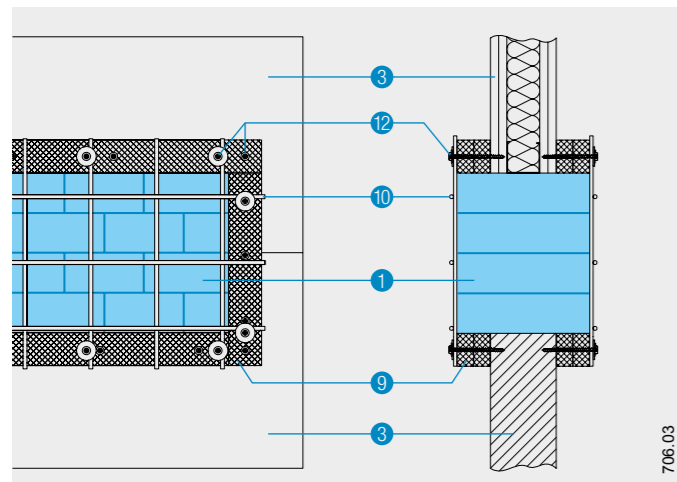
Detail A - Kombischott mit PROMASTOP®-B in leichter Trennwand und Massivwand



Detail B - Kombischott mit PROMASTOP®-B in Massivdecke

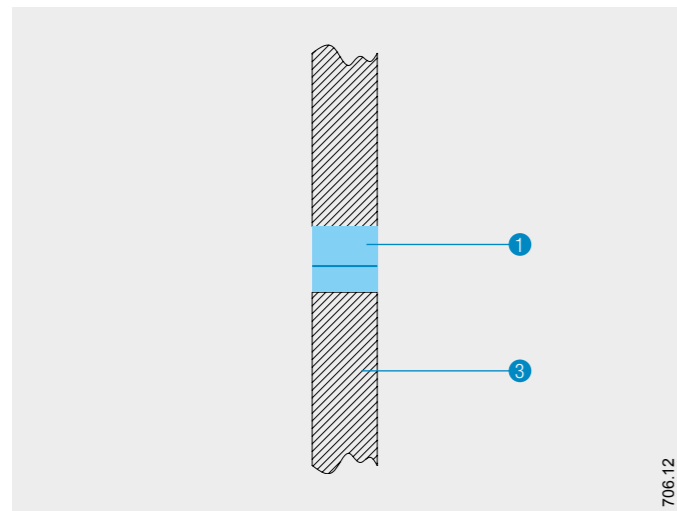
Tabelle 1 - Einbausituationen, maximale Schottgrößen und Klassifizierungen für PROMASTOP®-B

Einbausituation	PROMASTOP®-B Fläche	Klassifizierung Leerschott
Leichte Trennwand ≥ 100 mm	≤ 1,44 m²	EI 90
Massivwand ≥ 100 mm		
Massivdecke ≥ 150 mm		EI 120



Detail C - PROMASTOP®-B Leerschott in leichter Trennwand und Massivwand

3. Baufugenabschottungen mit PROMASTOP®-B



Detail D - Baufuge (vertikal und horizontal) mit PROMASTOP®-B

2. Einsatzbereich

Tabelle 1

In Tabelle 1 sind die maximal geprüften und zugelassenen Abschottungsgrößen sowie die verschiedenen Einbausituationen ersichtlich. Die maximalen Abmessungen sind zu beachten und dürfen nicht überschritten werden.

Leichte Trennwand: Die Wand muss ≥ 100 mm dick sein und aus Holz- oder Metallständern, die auf beiden Seiten mit mindestens zwei Lagen 12,5 mm dicken Brandschutzplatten beplankt sind, bestehen (andere Plattendicken zulässig, Mindestdicke beachten). Bei Holzständerwänden muss ein Mindestabstand von 100 mm von der Abschottung zu jedem Holzständer eingehalten werden und der Hohlraum zwischen Ständer und Abschottung muss mit mindestens 100 mm Dämmmaterial der Klasse A1 oder A2 (entsprechend EN 13501-1) ausgefüllt werden.

Massivwand: Die Wand muss ≥ 100 mm dick sein und eine Dichte von ≥ 450 kg/m³ aufweisen.

Massivdecke: Die Decke muss ≥ 150 mm dick sein und eine Dichte von ≥ 450 kg/m³ aufweisen.

Die Bauteile (Tragkonstruktionen) müssen gemäß EN 13501-2 für die geforderte Feuerwiderstandsdauer klassifiziert sein.

Detail D

PROMASTOP®-B eignet sich für den Einsatz als Abschottungsmaßnahme für Baufugen in Massivwänden.

Tabelle 2

Die Klassifikation für die Baufugenabschottung mit PROMASTOP®-B ist in Tabelle 2 ersichtlich.

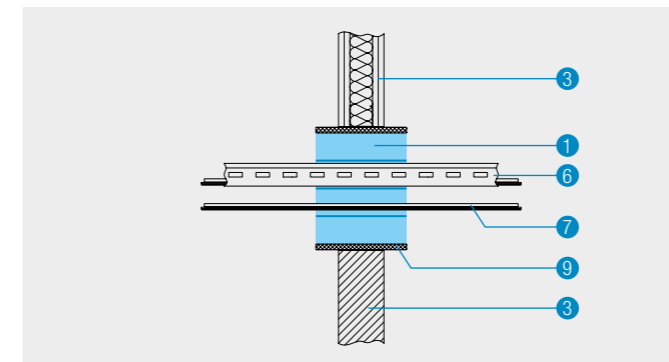
Tabelle 2 - Massivwand (Detail D)

Bezeichnung	Spezifikation
Dicke Massivwand	≥ 100 mm
Fugenbreite	≥ 5 ≤ 100 mm
Fugendicke	≥ 100 mm

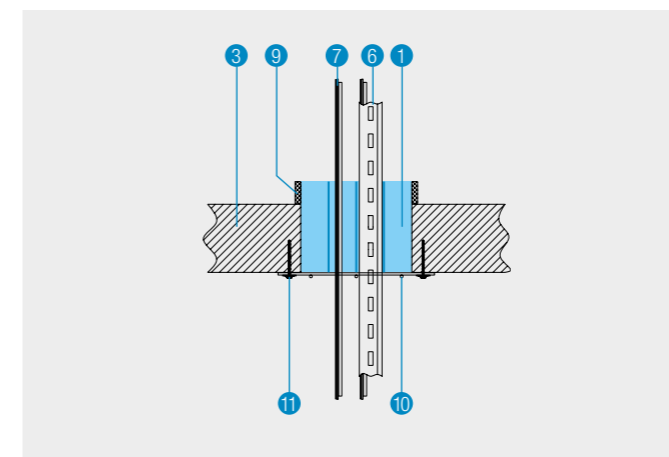
Vertikale Fugenabdichtung, Detail D:
(vertikale Fugenabdichtung in vertikaler Tragkonstruktion)
EI 180 - V - M 7,5 - B - W 5 bis 100

Horizontale Fugenabdichtung, Detail D:
(horizontale Fugenabdichtung in vertikaler Tragkonstruktion)
EI 180 - V - M 7,5 - B - W 5 bis 100

4. Kabelabschottung mit PROMASTOP®-B



Detail E - PROMASTOP®-B Abschottung mit Kabeln, Kabelbündeln und Kabeltrassen in leichter Trennwand und Massivwand



Detail F - PROMASTOP®-B Abschottung mit Kabeln, Kabelbündeln und Kabeltrassen in Massivdecke

Tabelle 3 - Verbrauchsangaben von PROMASTOP®-B in Stück

Öffnungsgröße (m²)	Kabelbelegung in %			
	0%	10%	30%	60%
≤ 0,01	1	1	1	1
0,02	3	3	2	1
0,03	4	4	3	2
0,04	6	5	4	2
0,05	7	6	5	3
0,1	14	13	10	6
0,2	28	25	19	11
0,3	42	38	29	17
0,4	56	50	39	22
0,5	69	63	49	28

Details E und F

Kabeltrassen und Kabelleitern können durch die Abschottung mit PROMASTOP®-B geführt werden.

Tabelle 2

In Abhängigkeit der Einbauorientierung ergeben sich hier folgende Klassifizierungen.

Tabelle 2 - Feuerwiderstandsklasse der jeweiligen Kabelgruppe in Abhängigkeit zum Schottaufbau

Elektroinstallationen	Klassifizierung in Abhängigkeit der Einbauorientierung	
	Wand	Decke
KG 1: Alle ummantelten Kabeltypen Ø ≤ 80 mm ≤ 4 × 185 mm² (H07RN-F oder gleichwertig)	EI 90	EI 90
KG 4: Kabelbündel Ø ≤ 100 mm	EI 90	EI 90
KG 5: Nicht ummantelte Kabeltypen Ø ≤ 26,3 mm ≤ 1 × 185 mm² (H07V-K, H07Z-K, H07G-K oder gleichwertig)	EI 90	EI 90

KG... Kabelgruppe entsprechend ÖNORM EN 1366-3:2009

Abhängung

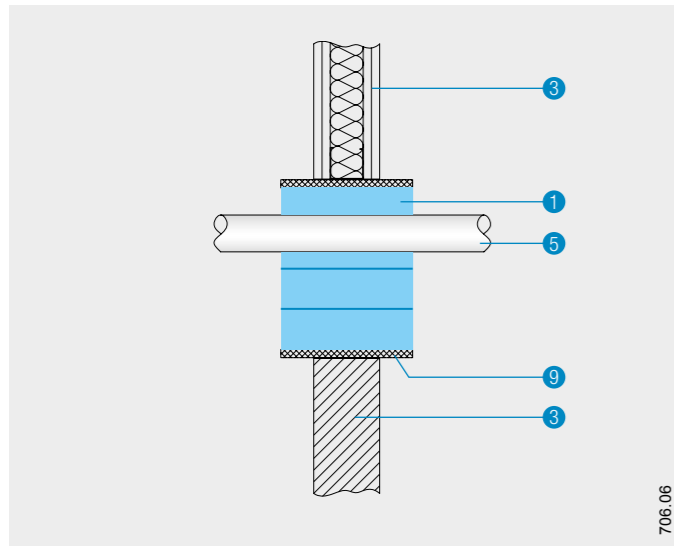
Kabel, Kabelbündel, Kabelleitern und Kabeltrassen müssen auf beiden Seiten von Wänden bzw. von der Oberseite der Deckenkonstruktion in einem Abstand von ≤ 250 mm abgehängt/abgestützt werden.

Kabelwickel und andere Spalten sind oberflächlich einseitig mit PROMASEAL®-AG zu verschließen, um z.B. einen Durchtritt von Rauchgasen zu vermeiden.

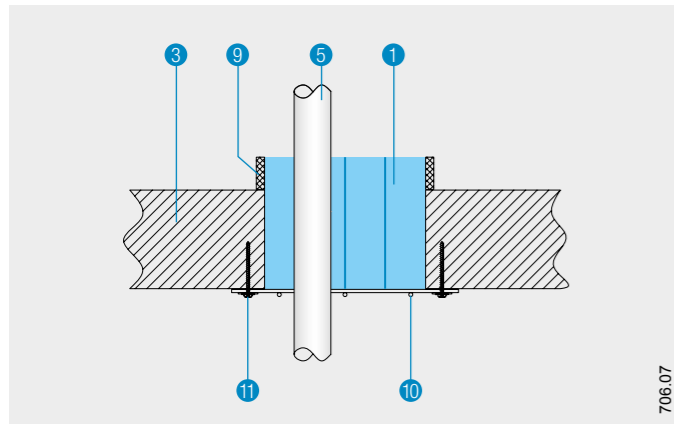
Tabelle 3

Je nach Fläche der Kabelbelegung wird die Anzahl der Brandschutzsteine PROMASTOP®-B angepasst.

5. Kunststoffrohrabschottung mit PROMASTOP®-B



Detail G - PROMASTOP®-B Abschottung mit Kunststoffrohr in leichter Trennwand und Massivwand



Detail H - PROMASTOP®-B Abschottung mit Kunststoffrohr in Massivdecke

Details G und H

Durch die PROMASTOP®-B Abschottung können auch Kunststoffrohre geführt werden.

Abhängung

Die Rohre müssen auf beiden Seiten von Wänden bzw. von der Oberseite der Deckenkonstruktion in einem Abstand von ≤250mm abgehängt/abgestützt werden.

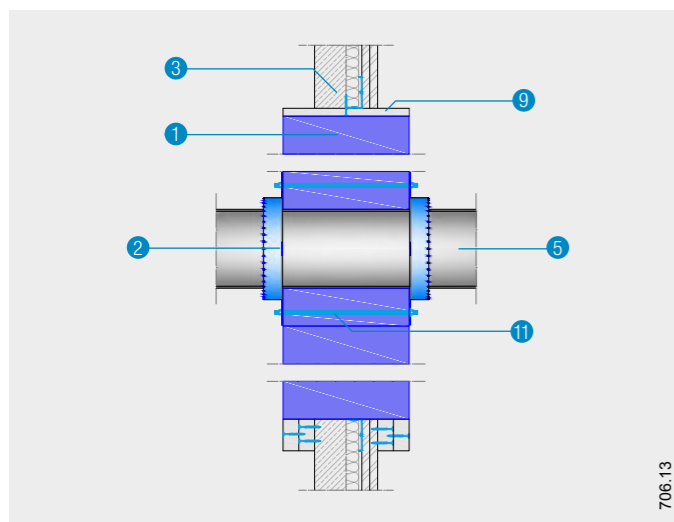
Tabelle 4

Die Rohrwerkstoffe, Dimensionen, Einbausituationen und Klassifizierungen sind Tabelle 4 zu entnehmen.

Tabelle 4 - Übersicht Rohrwerkstoffe, Dimensionen, Einbausituationen und Klassifizierungen

Dimensionsbereich Ø...Rohrdurchmesser (mm) s...Rohrwandstärke (mm)	Richtung D...Decke W...Wand	Klassifizierung
PVC Rohre		
Ø ≤ 50 mm, s ≤ 1,9 mm	D/W	EI 120-U/U
Ø 50 mm, s 10,3 mm R 140 mm, s 10,3 mm	D/W	EI 60-U/U

6. Kunststoffrohrabschottung mit PROMASTOP®-B und PROMASTOP®-FC



Detail I - Kunststoffrohrabschottung mit PROMASTOP®-B und PROMASTOP®-FC

Detail I

Kunststoffrohre können durch Wandabschottungen mit PROMASTOP®-B und PROMASTOP®-FC geführt werden.

Befestigung

Die Befestigung der Manschette in Abschottungen mit PROMASTOP®-B erfolgt mit M6/M8 Gewindestangen. Die Manschette ist an mindestens 75% der Laschen zu befestigen, wobei nicht zwei Laschen nebeneinander unbefestigt sein dürfen.

Ringspalt

Der Ringspalt ist beidseitig mit PROMASEAL®-A oder PROMASEAL®-AG auszufüllen.

Ermöglicht die Konstruktion den Einsatz von PROMASTOP®-FC3, darf wahlweise auch PROMASTOP®-FC6 verwendet werden.

Tabelle 5

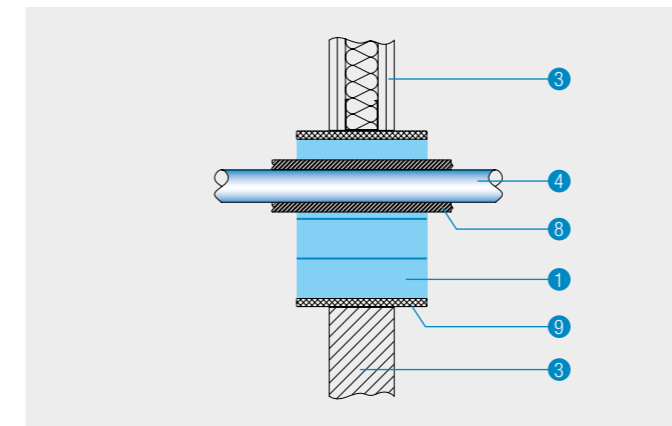
Die Rohrwerkstoffe, Dimensionen, Einbausituationen und Klassifizierungen sind Tabelle 5 zu entnehmen.

Tabelle 5 - Übersicht Rohrwerkstoffe, Dimensionen, Einbausituationen und Klassifikationen

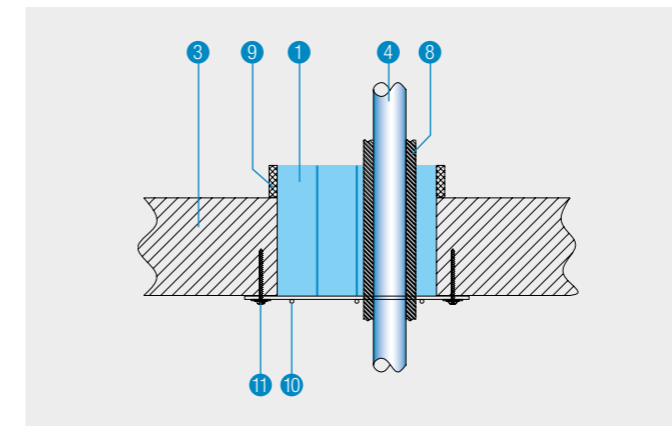
Anforderung Wand	Dimensionsbereich Ø...Rohrdurchmesser (mm) s...Rohrwandstärke (mm)	Klassifizierung
PE-HD, ABS, SAN und PVC Rohre für Rohrdurchführungen in 90°		
Manschette aufgesetzt, Konstruktionsdicke ≥ 200 mm	PROMASTOP®-FC3 Ø 32 mm, s 1,8 mm → Ø 125 mm, s 7,4 mm	EI 120-U/U
	PROMASTOP®-FC6 Ø 50 mm, s 1,8 mm → Ø 200 mm, s 11,4 mm	
PP-H und PP-R Rohre für Rohrdurchführungen in 90°		
Manschette aufgesetzt, Konstruktionsdicke ≥ 200 mm	PROMASTOP®-FC3 Ø 32 mm, s 1,8 mm → Ø 160 mm, s 4,0 mm	EI 120-U/U
	PROMASTOP®-FC6 Ø 50 mm, s 1,8 mm → Ø 200 mm, s 11,4 mm	
PVC-U und PVC-C Rohre für Rohrdurchführungen in 90°		
Manschette aufgesetzt, Konstruktionsdicke ≥ 200 mm	PROMASTOP®-FC3 Ø 32 mm, s 1,8 mm → Ø 125 mm, s 7,1 mm	EI 120-U/U
	PROMASTOP®-FC6 Ø 50 mm, s 1,8 mm → Ø 250 mm, s 4,9 mm	
Poloplast POLOKAL NG Rohre für Rohrdurchführungen in 90°		
Manschette aufgesetzt, Konstruktionsdicke ≥ 200 mm	PROMASTOP®-FC3 Ø 32 mm, s 1,8 mm → Ø 160 mm, s 4,9 mm	EI 120-U/U
	PROMASTOP®-FC6 Ø 50 mm, s 2,0 mm → Ø 250 mm, s 8,6 mm	
Poloplast POLOKAL XS Rohre für Rohrdurchführungen in 90°		
Manschette aufgesetzt, Konstruktionsdicke ≥ 200 mm	PROMASTOP®-FC3 Ø 32 mm, s 1,8 mm → Ø 110 mm, s 3,4 mm	EI 120-U/U
	PROMASTOP®-FC6 Ø 50 mm, s 2,0 mm → Ø 110 mm, s 3,4 mm	
Poloplast POLOKAL 3S Rohre für Rohrdurchführungen in 90°		
Manschette aufgesetzt, Konstruktionsdicke ≥ 200 mm	PROMASTOP®-FC3 Ø 75 mm, s 3,8 mm → Ø 160 mm, s 7,5 mm	EI 120-U/U
	PROMASTOP®-FC6 Ø 75 mm, s 3,8 mm → Ø 160 mm, s 7,5 mm	
Pipelife Master 3 Rohre für Rohrdurchführungen in 90°		
Manschette aufgesetzt, Konstruktionsdicke ≥ 200 mm	PROMASTOP®-FC3 Ø 32 mm, s 1,8 mm → Ø 125 mm, s 3,5 mm	EI 120-U/U
	PROMASTOP®-FC6 Ø 50 mm, s 1,8 mm → Ø 160 mm, s 4,4 mm	
Geberit Silent dB20 Rohre für Rohrdurchführungen in 90°		
Manschette aufgesetzt, Konstruktionsdicke ≥ 200 mm	PROMASTOP®-FC3 Ø 56 mm, s 3,2 mm → Ø 110 mm, s 6,0 mm	EI 120-U/U
	PROMASTOP®-FC6 Ø 56 mm, s 3,2 mm → Ø 160 mm, s 7,0 mm	

Anforderung Wand	Dimensionsbereich Ø...Rohrdurchmesser (mm) s...Rohrwandstärke (mm)	Klassifizierung
Geberit Silent PP Rohre für Rohrdurchführungen in 90°		
Manschette aufgesetzt, Konstruktionsdicke ≥ 200 mm	PROMASTOP®-FC3 Ø 32 mm, s 2,0 mm → Ø 125 mm, s 4,2 mm PROMASTOP®-FC6 Ø 32 mm, s 2,0 mm → Ø 160 mm, s 5,2 mm	EI 120-U/U
Rehau Raupiano plus Rohre für Rohrdurchführungen in 90°		
Manschette aufgesetzt, Konstruktionsdicke ≥ 200 mm	PROMASTOP®-FC6 Ø 40 mm, s 1,8 mm → Ø 200 mm, s 6,2 mm	EI 120-U/U
Nicoll dBlue Rohre für Rohrdurchführungen in 90°		
Manschette aufgesetzt, Konstruktionsdicke ≥ 200 mm	PROMASTOP®-FC6 Ø 50 mm, s 1,8 mm → Ø 125 mm, s 3,9 mm	EI 120-U/U
Girpi Friaphon Rohre für Rohrdurchführungen in 90°		
Manschette aufgesetzt, Konstruktionsdicke ≥ 200 mm	PROMASTOP®-FC3 Ø 52 mm, s 2,8 mm → Ø 110 mm, s 5,3 mm PROMASTOP®-FC6 Ø 52 mm, s 2,8 mm → Ø 160 mm, s 6,3 mm	EI 120-U/U
Girpi HTA-E Rohre für Rohrdurchführungen in 90°		
Manschette aufgesetzt, Konstruktionsdicke ≥ 200 mm	PROMASTOP®-FC6 Ø 40 mm, s 3,0 mm → Ø 125 mm, s 6,0 mm	EI 120-U/U
KeKelit Phonex AS Rohre für Rohrdurchführungen in 90°		
Manschette aufgesetzt, Konstruktionsdicke ≥ 200 mm	PROMASTOP®-FC6 Ø 58 mm, s 4,0 mm → Ø 160 mm, s 5,3 mm	EI 120-U/U
Wavin AS Rohre für Rohrdurchführungen in 90°		
Manschette aufgesetzt, Konstruktionsdicke ≥ 200 mm	PROMASTOP®-FC6 Ø 58 mm, s 4,0 mm → Ø 160 mm, s 5,3 mm	EI 120-U/U
Wavin SiTech+ Rohre für Rohrdurchführungen in 90°		
Manschette aufgesetzt, Konstruktionsdicke ≥ 200 mm	PROMASTOP®-FC6 Ø 50 mm, s 1,8 mm → Ø 160 mm, s 4,9 mm	EI 120-U/U
Marley Silent Rohre für Rohrdurchführungen in 90°		
Manschette aufgesetzt, Konstruktionsdicke ≥ 200 mm	PROMASTOP®-FC6 Ø 75 mm, s 2,5 mm → Ø 110 mm, s 3,0 mm	EI 120-U/U

7. Abschottung nichtbrennbarer Rohrwerkstoffe mit brennbarer Dämmung mit PROMASTOP®-B



Detail J - PROMASTOP®-B Abschottung mit nichtbrennbaren Rohrwerkstoffen mit brennbarer Streckenisolierung in leichter Trennwand und Massivwand



Detail K - PROMASTOP®-B Abschottung mit nichtbrennbaren Rohrwerkstoffen und brennbarer Streckenisolierung in Massivdecke

Details J und K, Tabelle 6

Stahl- und Kupferrohre (und deren Stellvertreter) mit brennbaren Dämmungen (Dicke ≤ 32 mm, Klasse Bs3, d0 nach EN 13501-1 oder höherwertig) können in Verbindung mit PROMASTOP®-B Brandschutzsteinen abgeschottet werden.

Tabelle 6 - Angaben zur Dämmung nichtbrennbarer Rohrwerkstoffe

Bezeichnung	Spezifikation
Mineralwolle	Klasse B-s3, d0 oder höherwertig (gemäß EN 13501-1)
Dämmdicke	≤ 32 mm
Typen der Streckenisolierung	CS, CI

Tabelle 7

Die Ergebnisse von Stahlrohrleitungen sind ebenso anwendbar für Metallrohre mit einer niedrigeren Wärmeleitfähigkeit $\lambda \leq 58 \text{ W/mK}$ und Schmelzpunkt $\geq 1083^\circ\text{C}$ (zum Beispiel Edelstahl, Gusseisen, Nickellegierungen (NiCr, NiMo, NiCu)).

Ergebnisse von Kupferrohrleitungen können auf Stahlrohre angewendet werden, jedoch nicht umgekehrt, bzw. für Rohre mit $\lambda \leq 380 \text{ W/mK}$ und Schmelzpunkt $\geq 1083^\circ\text{C}$.

Tabelle 7 - Klassifizierung in Abhängigkeit der Einbauorientierung

Dimensionsbereich Ø...Rohrdurchmesser (mm) s...Rohrwandstärke (mm)	Richtung D...Decke W...Wand	Klassifizierung
Stahlrohre		
Ø ≤ 220 mm, s ≤ 18 mm	D/W	EI 120-U/C
Kupferrohre		
Ø ≤ 88,9 mm, s ≤ 14,2 mm	D/W	EI 90-U/C

8. Angaben zum Mindestabstand mit PROMASTOP®-B

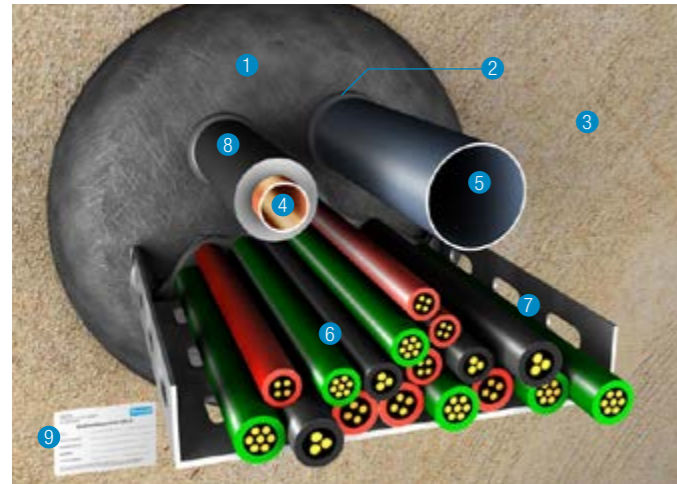
Tabelle 8

Für die Herstellung von fachgerechten Leistungen ist ausreichend Platz vorzusehen. Aus arbeitstechnischen und physikalischen Gründen empfehlen wir bei der Planung Mindestabstände von 100 mm zwischen Belegungskörpern und Tragkonstruktion/Bauteilleibung einzuhalten.

Ist dies auf der Baustelle situationsbedingt unmöglich, sind die erlaubten Mindestabstände Tabelle 8 zu entnehmen.

Tabelle 8 - Mindestabstand

Objekt	Mindestabstand (mm)
Kabel, Kabelbündel – Tragkonstruktion/Bauteilleibung	10
Kabel, Kabelbündel – Kabeltrasse	10
Kabeltrasse – Tragkonstruktion/Bauteilleibung	10
Kabeltrasse – Kabeltrasse	20
Brennbare Dämmung – Tragkonstruktion/Bauteilleibung	80
Zwischen allen nicht weiter definierten Objekten	100



Positionenliste

- 1 PROMASTOP®-P
- 2 PROMASEAL®-AG
- 3 Tragkonstruktion
- 4 Nichtbrennbare Rohrwerkstoffe
- 5 Kunststoffrohre
- 6 Kabel, Kabelbündel
- 7 Kabeltrasse
- 8 Nichtbrennbare Dämmung
- 9 Kennzeichnungsschild

Nachweise: ETA-15/0242, KB 315070916-A

Kundennutzen

- Kaltrauchdicht
- Schnelle, einfache und trockene Montage
- Faserfreie Abschottung
- Einfache, passgenaue Formgebung

1. Montageablauf

- Die Stopfendimension ist entsprechend der Öffnungsgröße auszuwählen.
- Konturen der Durchführungen an der Stopfenrückseite sind einzuzeichnen.
- Brandschutzstopfen sind mit Wellenschliffmesser zuzuschneiden (der auszuscheidende Flächenquerschnitt des Leitungssystems muss kleiner als der tatsächliche Querschnitt sein - z.B. Kabelbündel/ Rohrleitung 100 mm Durchmesser = Ausschnittsdurchmesser 90-96 mm).
- Brandschutzstopfen sind durch leichtes Zusammendrücken bündig bis zur Stopfenwölbung in die Wand/Decke einzubringen.
- Spalten und Fugen sind einseitig (Installationen, Kabelzwickel) mit PROMASEAL®-AG zu verschließen.
- Das Schott ist zu kennzeichnen.

2. Einsatzbereich

Details A und B

Die Kombischotts mit PROMASTOP®-P in Massivwand und -decke sind in Details A und B ersichtlich.

Tabelle 1

In Tabelle 1 sind die maximal geprüften und zugelassenen Abschottungsklassifizierungen sowie die verschiedenen Einbausituationen ersichtlich.

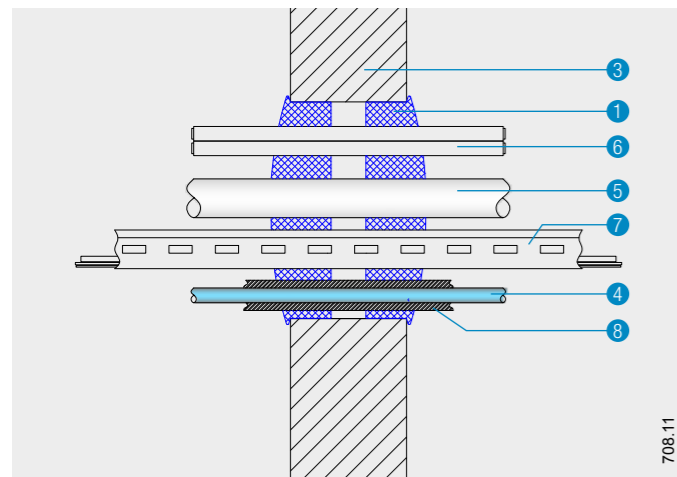
Massivwand

Die Wand muss ≥ 150 mm dick sein und eine Dichte von ≥ 450 kg/m³ aufweisen.

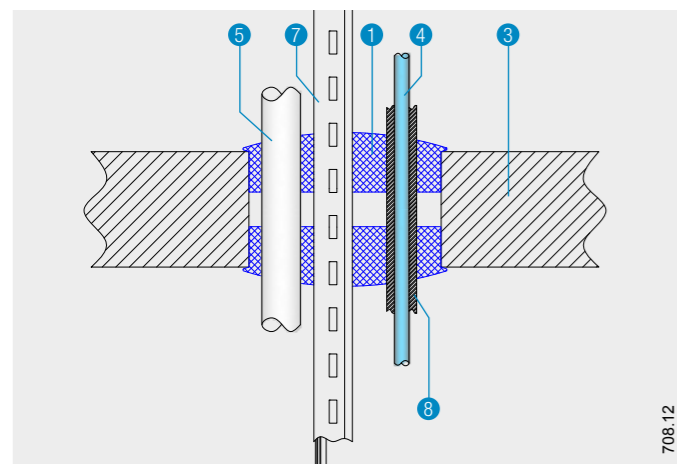
Massivdecke

Die Decke muss ≥ 150 mm dick sein und eine Dichte von ≥ 450 kg/m³ aufweisen.

Die Bauteile (Tragkonstruktionen) müssen gemäß EN 13501-2 für die geforderte Feuerwiderstandsdauer klassifiziert sein.



Detail A - Kombischott mit PROMASTOP®-P in Massivwand



Detail B - Kombischott mit PROMASTOP®-P in Massivdecke

Tabelle 1 - Einbausituationen und Klassifizierungen für PROMASTOP®-P

Einbausituation	PROMASTOP®-P	Klassifizierung Leerschott
Massivwand ≥ 150 mm	PROMASTOP® - P65 - P260	EI 180
Massivdecke ≥ 150 mm		EI 120

Tabellen 2 und 3

PROMASTOP®-P ist in verschiedenen Durchmessern erhältlich, wobei zwischen ober- und unterseitigem Durchmesser unterschieden wird.

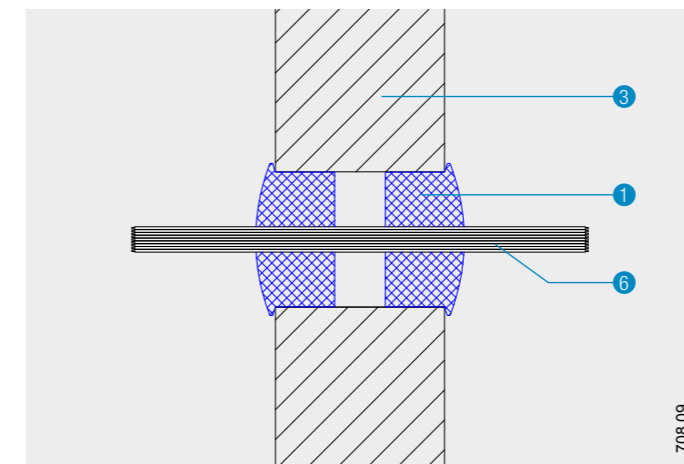
Tabelle 2 - Ausführungen von PROMASTOP®-P

Bezeichnung	Durchmesser unterseitig (mm)	Durchmesser oberseitig (mm)	Höhe (mm)
PROMASTOP®-P 65	65	75	60
PROMASTOP®-P 80	80	90	
PROMASTOP®-P 110	110	120	
PROMASTOP®-P 125	125	135	
PROMASTOP®-P 140	140	150	
PROMASTOP®-P 170	170	180	
PROMASTOP®-P 210	210	220	
PROMASTOP®-P 260	260	270	

Tabelle 3 - Einbauvoraussetzungen von PROMASTOP®-P

Bezeichnung	min. Bohrung (mm)	max. Bohrung (mm)	Einbautiefe (mm)	
			Wand	Decke
PROMASTOP®-P 65	40	65	50	60
PROMASTOP®-P 80	50	80		
PROMASTOP®-P 110	80	110		
PROMASTOP®-P 125	100	125		
PROMASTOP®-P 140	110	140		
PROMASTOP®-P 170	140	170		
PROMASTOP®-P 210	180	210		
PROMASTOP®-P 260	220	260		

3. Kabelabschottung mit PROMASTOP®-P



Detail D - PROMASTOP®-P Abschottung mit Kabeln in Massivwand

Detail D

Kabeltrassen und Kabelleitern können durch das PROMASTOP®-P Schott geführt werden.

Abhängung

Kabel, Kabelbündel, Kabelleitern und Kabeltrassen müssen auf beiden Seiten von Wänden bzw. von der Oberseite der Deckenkonstruktion in einem Abstand von ≤ 250 mm abgehängt/abgestützt werden.

Kabelzwickel und andere Spalten sind oberflächlich einseitig mit PROMASEAL®-AG zu verschließen, um z.B. einen Durchtritt von Rauchgasen zu vermeiden.

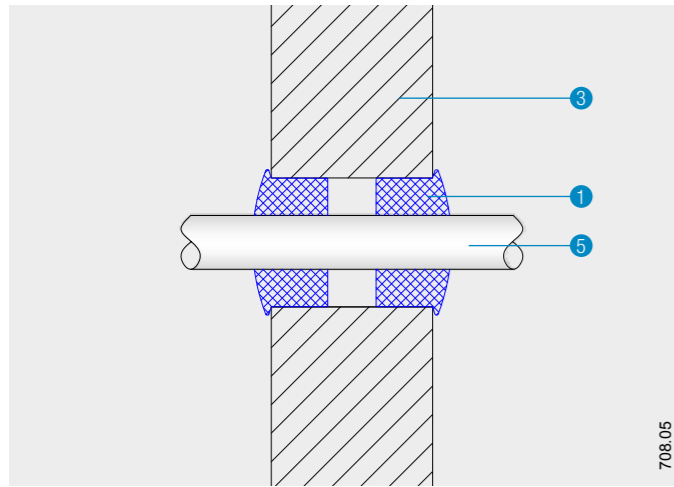
Tabelle 4

In Abhängigkeit der Einbauorientierung ergeben sich hier folgende Klassifizierungen.

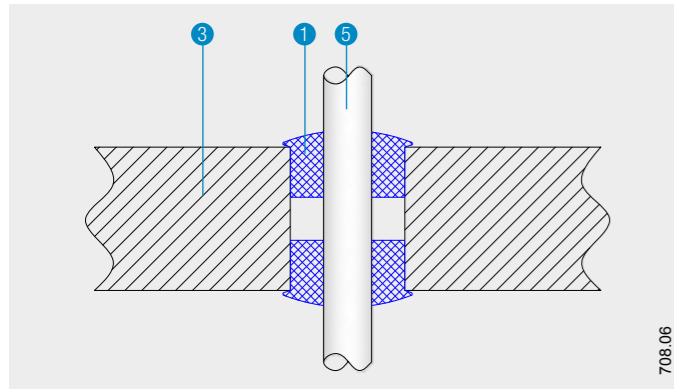
Tabelle 4 - Feuerwiderstandsklasse der jeweiligen Kabeltypen in Abhängigkeit zum Schottaufbau

Elektroinstallationen	Klassifizierung in Abhängigkeit der Einbauorientierung	
	Wand	Decke
Alle ummantelten Kabeltypen $\varnothing \leq 14,4$ mm $\leq 5 \times 1,5$ mm ² / $20 \times 1,5$ mm ² (H07RN, NYM oder gleichwertig)	EI 180	EI 120
Alle ummantelten Kabeltypen $\varnothing \leq 26,5$ mm $\leq 4 \times 10$ mm ² (H07RN-F oder gleichwertig)	EI 180	EI 120
Alle ummantelten Kabeltypen (Bündel) $\varnothing \leq 26,5$ mm Kabelbündel bis 10 Stück $\leq 4 \times 10$ mm ² (H07RN-F oder gleichwertig)	EI 90	EI 120
Alle nicht ummantelten Kabeltypen $\varnothing \leq 67$ mm $\leq 3 \times 150$ mm ² (N2XSEY oder gleichwertig)	EI 120	EI 120
Kabelbündel mit allen nicht ummantelten Kabeltypen bis 84 Stück $\varnothing \leq 120$ mm $\leq 3 \times 150$ mm ² (N2XSEY oder gleichwertig) $\leq 20 \times 2 \times 0,6$ mm ² $\leq 4 \times 10$ mm ² (H07RN-F oder gleichwertig) $\leq 5 \times 1,5$ mm ² / $20 \times 1,5$ mm ² (H07RN, NYM oder gleichwertig)	-	EI 120
Starre Elektroschutzrohre (nach EN 61386-21 und EN 61386-22) $\varnothing \leq 50$ mm Belegt und unbelegt mit Elektroleitungen ($\varnothing \leq 14,4$ mm) U/U	EI 180	EI 120

4. Kunststoffrohrabschottung mit PROMASTOP®-P



Detail E - PROMASTOP®-P Abschottung mit Kunststoffrohr in Massivwand



Detail F - PROMASTOP®-P Abschottung mit Kunststoffrohr in Massivdecke

Details E und F

Durch die PROMASTOP®-P Brandschutzstopfen können auch Kunststoffrohre geführt werden.

Abhängung

Die Rohre müssen auf beiden Seiten von Wänden bzw. von der Oberseite der Deckenkonstruktion in einem Abstand von ≤250mm abgehängt/abgestützt werden.

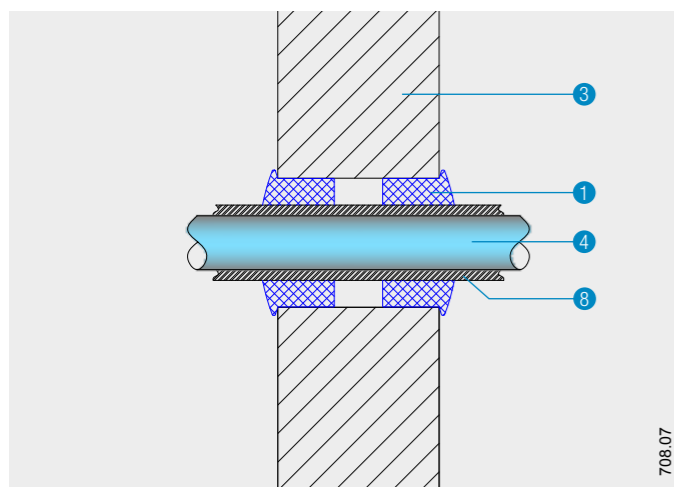
Tabelle 5

Die Rohrwerkstoffe, Dimensionen, Einbausituationen und Klassifizierungen sind Tabelle 4 zu entnehmen.

Tabelle 5 - Übersicht Rohrwerkstoffe, Dimension, Einbausituationen, Klassifizierungen

Dimensionsbereich Ø...Rohrdurchmesser (mm) s...Rohrwandstärke (mm)	Richtung D...Decke W...Wand	Klassifizierung
PE Rohre		
Ø ≤ 90 mm, s ≤ 3,0 mm	D	EI 120-U/U
PVC Rohre		
Ø ≤ 90 mm, s ≤ 3,0 mm	W	EI 90-U/U
Ø ≤ 75 mm, s ≤ 2,5 mm	D	EI 120-U/U
PU Rohre		
Ø ≤ 10 mm, s ≤ 1,0 mm	W	EI 180-U/U
Ø ≤ 12 mm, s ≤ 1,0 mm	D	EI 120-U/U

5. Abschottung nichtbrennbarer Rohrwerkstoffe mit brennbarer Dämmung mit PROMASTOP®-P



Detail G - PROMASTOP®-P Abschottung mit nichtbrennbaren Rohrwerkstoffen mit brennbarer Streckenisolierung in Massivwand

Details G und H

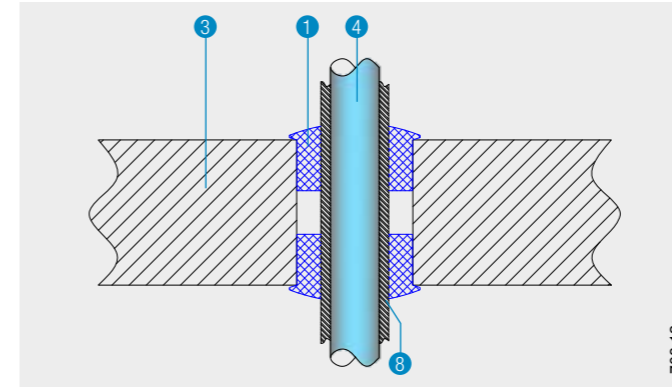
Stahl- und Kupferrohre (und deren Stellvertreter) mit brennbaren Dämmungen (Dicke ≤ 32 mm, Klasse B-s3, d0 nach EN 13501-1 oder höherwertig) können in Verbindung mit PROMASTOP®-P Brandschutzstopfen abgeschottet werden.

Tabelle 6

Die Rohrwerkstoffe, Dimensionen, Einbausituationen und Klassifizierungen sind Tabelle 6 zu entnehmen.

Tabelle 6 - Angaben zur Dämmung nichtbrennbarer Rohrwerkstoffe

Bezeichnung	Spezifikation
Mineralwolle	Klasse B-s3, d0 oder höherwertig (gemäß EN 13501-1)
Dämmdicke	≤ 32 mm
Typen der Streckenisolierung	CS, CI



Detail H - PROMASTOP®-P Abschottung mit nichtbrennbaren Rohrwerkstoffen und brennbarer Streckenisolierung in Massivdecke

Tabelle 7

Die Ergebnisse von Stahlrohrleitungen sind ebenso anwendbar für Metallrohre mit einer niedrigeren Wärmeleitfähigkeit λ ≤ 58 W/mK und einem Schmelzpunkt ≥ 1083 °C (zum Beispiel Edelstahl, Gusseisen, Nickellegierungen (NiCr, NiMo, NiCu)).

Die Ergebnisse von Kupferrohrleitungen können auf Stahlrohre angewendet werden, jedoch nicht umgekehrt, bzw. für Rohre mit ≤ λ 380 W/mK und einem Schmelzpunkt ≥ 1083 °C.

Tabelle 7 - Klassifizierung in Abhängigkeit der Einbauorientierung

Dimensionsbereich Ø...Rohrdurchmesser (mm) s...Rohrwandstärke (mm)	Richtung D...Decke W...Wand	Klassifizierung
Stahlrohre		
Ø ≤ 118 mm, s ≤ 14,2 mm	D	EI 120-U/C
Ø ≤ 118 mm, s ≤ 14,2 mm	W	E 180-U/C EI 90-U/C
Kupferrohre		
Ø ≤ 88,9 mm, s ≤ 14,2 mm	D	EI 120-U/C
Ø ≤ 88,9 mm, s ≤ 14,2 mm	W	E 180-U/C EI 90-U/C

6. Angaben zum Mindestabstand mit PROMASTOP®-P

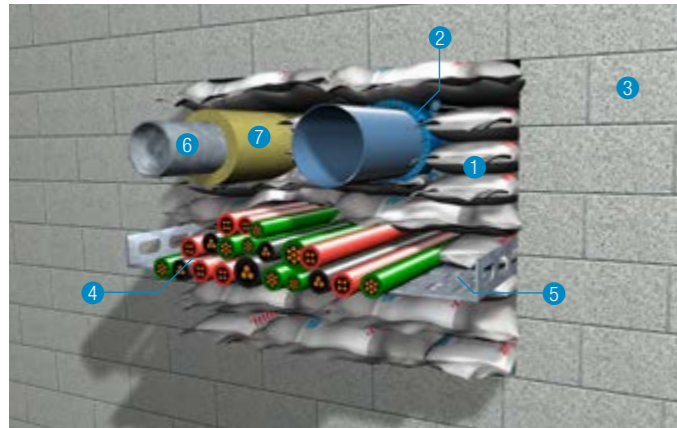
Tabelle 8

Für die Herstellung von fachgerechten Leistungen ist ausreichend Platz vorzusehen. Aus arbeitstechnischen und physikalischen Gründen empfehlen wir bei der Planung Mindestabstände von 100 mm zwischen Belegungskörpern und Tragkonstruktion/Bauteilleibung einzuhalten.

Ist dies auf der Baustelle situationsbedingt unmöglich, sind die erlaubten Mindestabstände Tabelle 8 zu entnehmen.

Tabelle 8 - Mindestabstand

Objekt	Mindestabstand (mm)
Kabel – Tragkonstruktion/Bauteilleibung	6
Kabelbündel – Tragkonstruktion/Bauteilleibung	13
Kabeltrasse – Tragkonstruktion/Bauteilleibung	20
Elektroschutzrohre – Tragkonstruktion/Bauteilleibung	20
Brennbare Dämmungen – Tragkonstruktion/Bauteilleibung	30
Kunststoffrohre – Brennbar Dämmung	30
Kunststoffrohre – Kabel	35
Kunststoffrohre – Kabeltrasse	35
Kunststoffrohre (PVC, PE) – Tragkonstruktion/Bauteilleibung	70
Kunststoffrohre (PU) – Tragkonstruktion/Bauteilleibung	10
Zwischen allen nicht weiter definierten Objekten	100



Positionenliste

- 1 PROMASTOP®-S/-L
- 2 PROMASTOP®-FC
- 3 Tragkonstruktion
- 4 Kabel und Kabelbündel
- 5 Kabeltrasse
- 6 Nichtbrennbare Rohrwerkstoffe
- 7 Nichtbrennbare Dämmung
- 8 Kunststoffrohre
- 9 Leibungsausbildung
- 10 Geeignetes Befestigungsmaterial
- 11 Gewindestange \geq M6
- 12 Kennzeichnungsschild

Nachweise: ETA-16/0311, KB 317091403-A

Kundennutzen

- Schnelle, einfache und trockene Montage in Wand- und Deckenkonstruktionen
- Nachbelegung jederzeit möglich
- Staubdichtigkeit
- Erneute Verwendungsmöglichkeit nach Ausbau und Umbau einer Abschottung

1. Montageablauf

- Für die Leibungsausbildung von 300 mm ist zu sorgen. Liegen die PROMASTOP®-S/-L Brandschutzpölster nicht vollständig in der Öffnung auf, ist eine zusätzliche Rahmenkonstruktion in der Leibung mit mindestens 300 mm Breite aus nichtbrennbaren Stoffen herzustellen. Eine Ausnahme bilden belegte Öffnungen in der Decke.
- Die Brandschutzpölster sind in die Öffnung einzubringen. Es dürfen keine Lücken im Abschottungssystem sein, die Brandschutzpölster sind dicht aneinanderzulegen.
- Das Schott ist zu kennzeichnen.

2. Einsatzbereich

Details A, B und C

PROMASTOP®-S/-L kann für Abschottungen in Massivwänden und -decken sowie in leichten Trennwänden verwendet werden. Eine Kombination mit PROMASTOP®-FC ist möglich.

Baustahlgitter

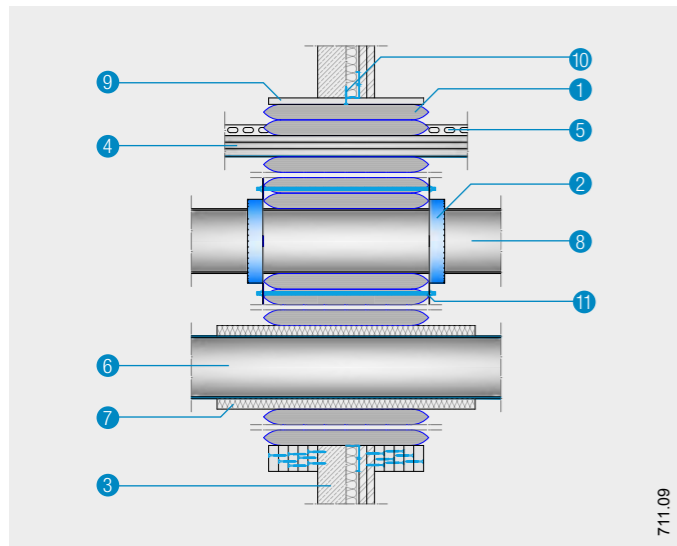
Bei der Ausführung als Leerschott in der Decke sind unterseitig Metallgitter (Stabdurchmesser \geq 4 mm, Maschenweite \leq 50 mm) anzubringen und mit vier Gewindestangen (\geq M6) durch die Polsterabschottung zu verbinden, bei Wandanwendung sind beidseitig die beschriebenen Metallgitter zu befestigen.

Massivdecke

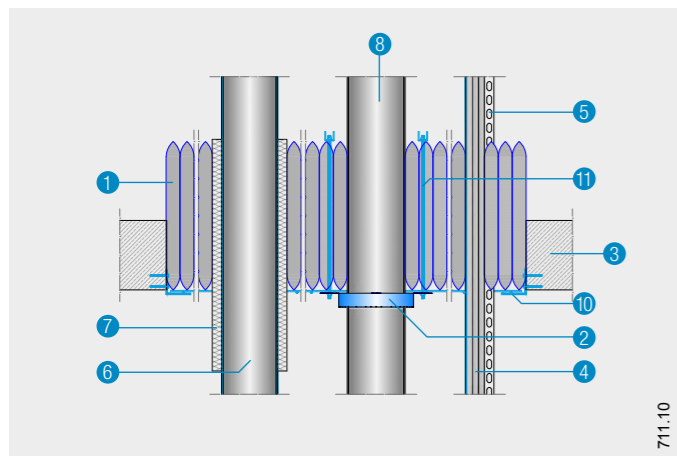
Die Decke muss \geq 150 mm dick sein und eine Dichte von \geq 450 kg/m³ aufweisen.

Massivwand

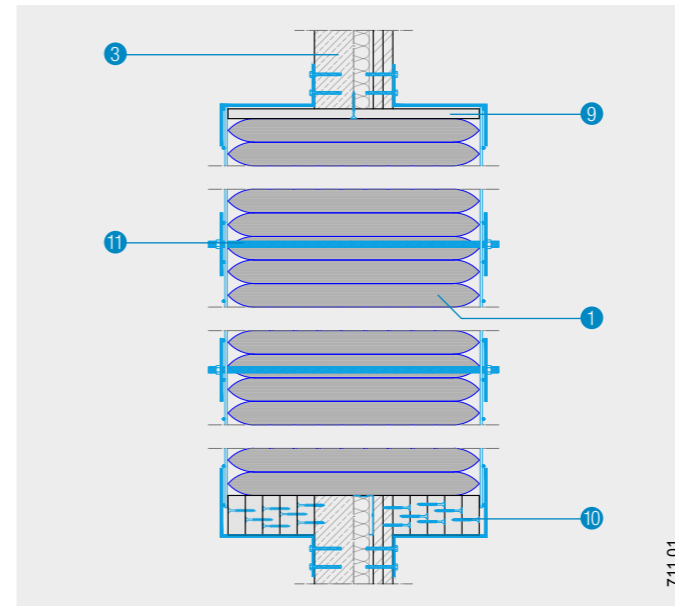
Die Wand muss \geq 100 mm dick sein und eine Dichte von \geq 450 kg/m³ aufweisen.



Detail A - Kombischott in leichter Trennwand und Massivwand mit PROMASTOP®-S/-L



Detail B - Kombischott in Massivdecke mit PROMASTOP®-S/-L



Detail C - Leerschott in leichter Trennwand und Massivwand mit PROMASTOP®-S/-L

Leichte Trennwand

Die Wand muss \geq 100 mm dick sein und aus Holz- oder Metallständern, die auf beiden Seiten mit mindestens zwei Lagen aus 12,5 mm dicken Brandschutzplatten beplankt sind, bestehen (andere Plattendicken zulässig, Mindestdicke beachten). Bei Holzständerwänden muss ein Mindestabstand von 100 mm von der Abschottung zu jedem Holzständer eingehalten werden, der Hohlraum zwischen Ständer und Abdichtung muss mit mindestens 100 mm Dämmmaterial der Klasse A1 oder A2 (entsprechend EN 13501-1) gefüllt werden.

Die Bauteile (Tragkonstruktionen) müssen gemäß EN 13501-2 für die geforderte Feuerwiderstandsdauer klassifiziert sein.

Tabelle 1

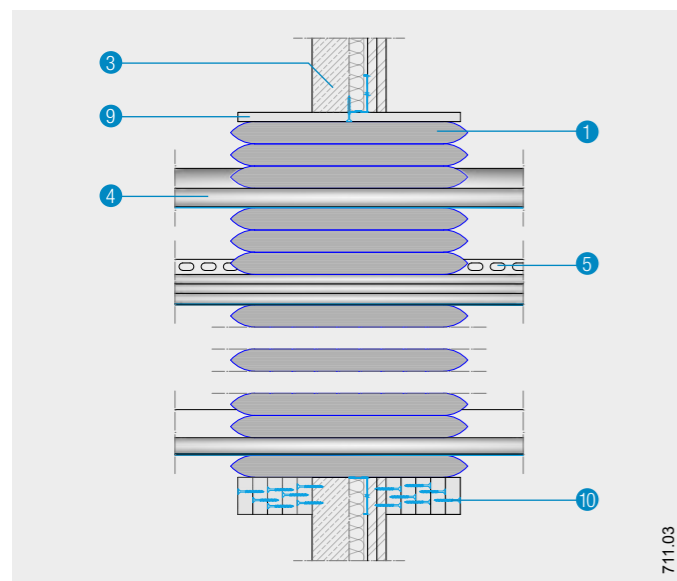
In Tabelle 1 sind die maximal geprüften und zugelassenen Abschottungsgrößen sowie die verschiedenen Einbausituationen ersichtlich. Die maximalen Abmessungen sind zu beachten und dürfen nicht überschritten werden.

Tabelle 1 - Einbausituationen, maximale Schottgrößen und Klassifizierungen für PROMASTOP®-S/-L

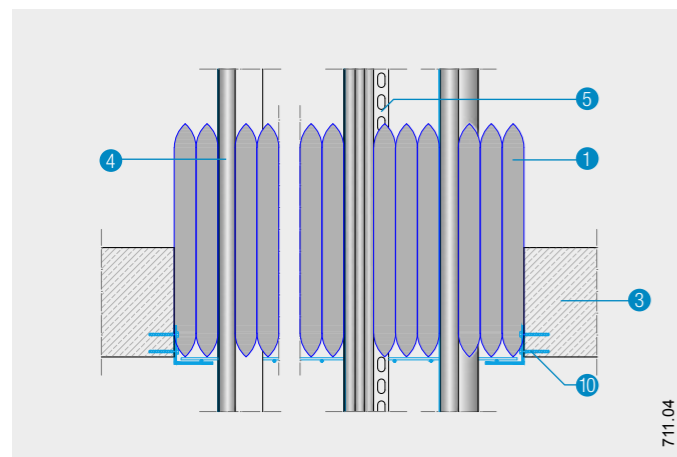
Einbausituation	PROMASTOP®-S/-L Fläche
Leichte Trennwand* \geq 100 mm	\leq 1,44 m ²
Massivwand* \geq 100 mm	\leq 1,44 m ²
Massivdecke \geq 150 mm	\leq 1,44 m ²
Klassifizierung Leerschott Wand	EI 90
Klassifizierung Leerschott Decke	EI 120

*110 mm bei Verwendung für die Abschottung von Kunststoffrohren

3. Kabelabschottung mit PROMASTOP®-S/-L



Detail D - Wandabschottung von Kabeln, Kabelbündeln und Kabeltrassen mit PROMASTOP®-S/-L



Detail E - Deckenabschottung von Kabeln, Kabelbündeln und Kabeltrassen mit PROMASTOP®-S/-L

Details D und E

Kabeltrassen und Kabelleitern können durch die Abschottung mit PROMASTOP®-S/-L geführt werden. In Abhängigkeit der Einbauorientierung ergeben sich hierfür folgende Klassifizierungen.

Abhängung

Die Kabel, Kabelbündel, Kabelleitern und Kabeltrassen müssen auf beiden Seiten der Wände in einem Abstand von ≤ 250 mm bzw. von der Oberseite der Deckenkonstruktion in einem Abstand von ≤ 300 mm abgestützt/abgehängt werden.

Tabelle 2

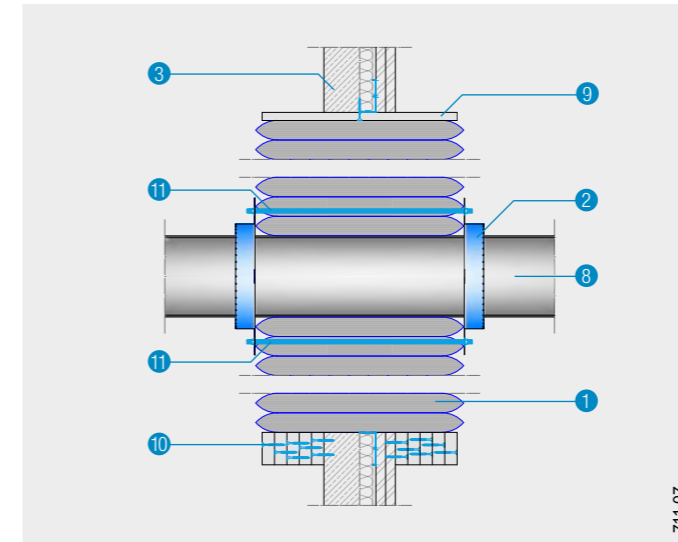
In Abhängigkeit der Einbauorientierung ergeben sich hier folgende Klassifizierungen.

Tabelle 2 - Feuerwiderstand der jeweiligen Kabelgruppe in Abhängigkeit zum Schottaufbau

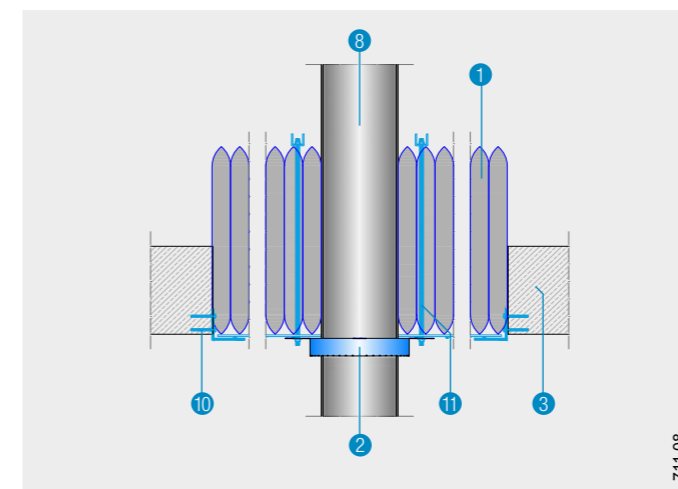
Elektroinstallationen	Klassifizierung in Abhängigkeit der Einbauorientierung	
	Wand	Decke
KG 1: Alle ummantelten Kabeltypen $\varnothing \leq 21$ mm	EI 90	EI 60
KG 2: Alle ummantelten Kabeltypen $\varnothing \leq 50$ mm	EI 90	EI 60
KG 3: Alle ummantelten Kabeltypen $\varnothing \leq 80$ mm	EI 90	EI 60
KG 4: Kabelbündel $\varnothing \leq 100$ mm	EI 90	EI 120
KG 5: Nicht ummantelten Kabeltypen $\varnothing \leq 24$ mm	EI 90	EI 90
KG 6: Leerrohre aus Stahl, Kupfer oder Kunststoff, Rohrendkonfiguration U/C $\varnothing \leq 16$ mm	EI 90	EI 120

KG...Kabelgruppen entsprechend ÖNORM EN 1366-3:2009

4. Kunststoffrohrabschottung mit PROMASTOP®-S/-L und PROMASTOP®-FC



Detail F - Wandabschottung von Kunststoffrohren mit PROMASTOP®-S/-L und PROMASTOP®-FC



Detail G - Deckenabschottung von Kunststoffrohren mit PROMASTOP®-S/-L und PROMASTOP®-FC

Details F und G

Durch eine Abschottung mit PROMASTOP®-S/-L können auch Kunststoffrohre geführt werden, jedoch ist hier zusätzlich die Brandschutzmanschette PROMASTOP®-FC zu berücksichtigen.

Bei Wandanwendung sind beiderseits der Abschottung Brandschutzmanschetten zu befestigen, bei Deckenanwendung nur unterseitig. Die PROMASTOP®-FC Brandschutzmanschetten sind durch das PROMASTOP®-S/-L Brandschutzpolsterschott mit M6 Gewindestangen zu befestigen. Bei Deckenanwendung sind oberseitig ≥ 100 mm lange, ≥ 20 mm breite und ≥ 2 mm dicke Metallprofilschienen als Anker für die Gewindestangen zu verwenden. PROMASTOP®-FC ist im Polsterschott an jeder Lasche zu befestigen.

Abhängung

Die Rohre müssen auf beiden Seiten der Wand in einem Abstand von ≤ 250 mm bzw. von der Oberseite der Deckenkonstruktion in einem Abstand von ≤ 300 mm abgestützt/abgehängt werden.

Die Prüfergebnisse und die Klassifikation der PE-HD Rohre nach EN 12201-2, EN 1519-1 und EN 12666-1 mit aufgesetzter Brandschutzmanschette PROMASTOP®-FC sind für ABS-Rohre nach EN 1455-1 und SAN + PVC-Rohre nach EN 1565-1 gültig.

Die Prüfergebnisse und die Klassifikation der PP-H/PP-R Rohre gelten auch für Rohre nach ÖNORM B 5174-1, DIN 8077, DIN 8078 und EN ISO 15494.

Die Prüfergebnisse und die Klassifikation der PVC-U Rohre gelten auch für Rohre nach EN 1452-1, EN 1329-1, EN 1453-1, DIN 8061, DIN 8062, EN 1329-1, EN 1453-1 und PVC-C Rohre nach EN 1566-1.

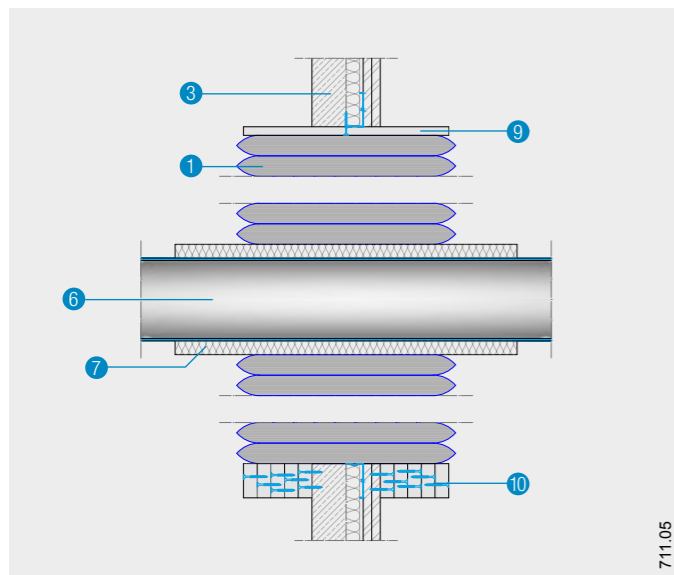
Tabelle 3

Die Rohrwerkstoffe, Dimensionen, Einbausituationen und Klassifizierungen sind Tabelle 3 zu entnehmen.

Tabelle 3 - Übersicht Rohrwerkstoffe, Dimensionen, Einbausituationen und Klassifizierungen

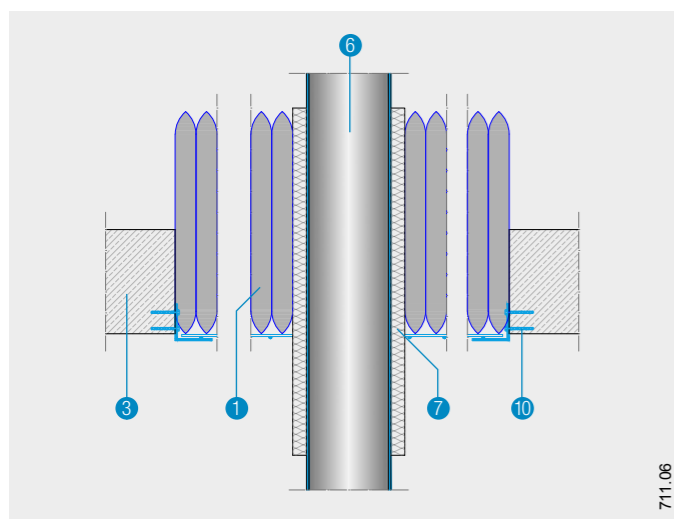
Anforderung			Dimensionsbereich Ø...Rohrdurchmesser (mm) s...Rohrwandstärke (mm)	Klassifizierung
Massivwand	Massivdecke	Leichte Trennwand		
PE-HD, ABS, SAN und PVC Rohre für Rohrdurchführungen in 90°				
Manschette aufgesetzt, Konstruktionsdicke ≥ 110 mm	Manschette aufgesetzt, Konstruktionsdicke ≥ 150 mm	Manschette aufgesetzt, Konstruktionsdicke ≥ 110 mm	PROMASTOP®-FC3/6 Ø 32 mm, s 1,8 mm → Ø 125 mm, s 3,1 mm	EI 120-U/U
PP-H und PP-R Rohre für Rohrdurchführungen in 90°				
Manschette aufgesetzt, Konstruktionsdicke ≥ 110 mm	Manschette aufgesetzt, Konstruktionsdicke ≥ 150 mm	Manschette aufgesetzt, Konstruktionsdicke ≥ 110 mm	PROMASTOP®-FC3/6 Ø 32 mm, s 1,8 mm → Ø 125 mm, s 3,1 mm	EI 120-U/U
PVC-U und PVC-C Rohre für Rohrdurchführungen in 90°				
Manschette aufgesetzt, Konstruktionsdicke ≥ 110 mm	Manschette aufgesetzt, Konstruktionsdicke ≥ 150 mm	Manschette aufgesetzt, Konstruktionsdicke ≥ 110 mm	PROMASTOP®-FC3/6 Ø 32 mm, s 1,8 mm → Ø 125 mm, s 3,1 mm	EI 120-U/U

5. Abschottung nichtbrennbarer Rohwerkstoffe mit nichtbrennbarer Dämmung mit PROMASTOP®-S/-L



711.05

Detail H - Wandabschottung von nichtbrennbaren Rohwerkstoffen mit nichtbrennbarer Dämmung mit PROMASTOP®-S/-L



711.06

Detail I - Deckenabschottung von nichtbrennbaren Rohwerkstoffen mit nichtbrennbarer Dämmung mit PROMASTOP®-S/-L

Tabelle 4 - Klassifikation der Stahlrohre und deren Stellvertreter

Dimensionsbereich Ø...Rohrdurchmesser (mm) s...Rohrwandstärke (mm)	Richtung D...Decke W...Wand	Klassifizierung
Stahlrohre		
Ø ≤ 17 mm, s ≤ 2,0 mm → ≤ 114 mm, s ≤ 14,2 mm	D/W	EI 120-U/C
Kupferrohre		
Ø ≤ 18 mm, s ≤ 1,0 mm → ≤ 88,9 mm, s ≤ 14,2 mm	D/W	EI 120-U/C

Details H und I

Metallrohre mit nichtbrennbarer Dämmung können durch eine Abschottung aus PROMASTOP®-S/-L geführt werden. Die Streckenisolierung aus Steinwolle muss einen Schmelzpunkt $\geq 1.000\text{ °C}$ aufweisen und den Klassen A2 oder A2_L nach EN 13501-1 oder höherwertig entsprechen.

Die Ausführung der Streckenisolierung erfolgt in LS, CS, LI oder CI Konfiguration gemäß EN 1366-3.

Die Ausrichtung der Isolierung (Konfiguration LS oder CS) erfolgt mittig der Tragkonstruktion, die Fixierung der Isolierung durch Draht oder Ähnliches. Bei den anderen Konfigurationen muss die gesamte Dämmstärke mindestens der geprüften entsprechen.

Isolierte Metallrohre können schräg zwischen 90° und 45° zur Tragkonstruktion durchgeführt werden.

Abhängung

Die Rohre müssen auf beiden Seiten der Wand in einem Abstand von $\leq 250\text{ mm}$ bzw. von der Oberseite der Deckenkonstruktion in einem Abstand von $\leq 300\text{ mm}$ abgestützt/abgehängt werden.

Die Kabel, Kabelbündel, Kabelleitern, Kabeltrassen und Rohre müssen auf beiden Seiten von Wänden in einem Abstand von $\leq 250\text{ mm}$ bzw. von der Oberseite der Deckenkonstruktion in einem Abstand von $\leq 300\text{ mm}$ abgestützt/abgehängt werden.

Tabelle 4

Bei der Abschottung von Stahlrohren und deren Stellvertretern sind eine Isolierdicke von $\geq 20\text{ mm}$, eine Gesamtlänge der Streckenisolierung von $\geq 500\text{ mm}$ und ein Raumgewicht der Steinwolle von $\geq 40\text{ kg/m}^3$ bis $\leq 150\text{ kg/m}^3$ zu berücksichtigen.

Die Ergebnisse von Stahlrohrleitungen sind ebenso anwendbar für Metallrohre mit einer niedrigeren Wärmeleitfähigkeit $\lambda \leq 58\text{ W/mK}$ und einem Schmelzpunkt $\geq 1.100\text{ °C}$ (z.B. Edelstahl, Gusseisen, Nickellegierungen (NiCr, NiMo, NiCu)).

Bei der Abschottung von Kupferrohren und deren Stellvertretern sind eine Isolierdicke von $\geq 20\text{ mm}$, eine Gesamtlänge der Streckenisolierung von $\geq 1.000\text{ mm}$ und ein Raumgewicht der Steinwolle von $\geq 40\text{ kg/m}^3$ bis $\leq 150\text{ kg/m}^3$ zu berücksichtigen.

Die Ergebnisse von Kupferrohrleitungen können auf Stahlrohre angewandt werden, jedoch nicht umgekehrt, bzw. für Rohre mit $\lambda \leq 380\text{ W/mK}$ und einem Schmelzpunkt $\geq 1083\text{ °C}$.

6. Angaben zum Mindestabstand mit PROMASTOP®-S/-L

Tabelle 5

Für die Herstellung von fachgerechten Leistungen ist ausreichend Platz vorzusehen. Aus arbeitstechnischen und physikalischen Gründen empfehlen wir bei der Planung Mindestabstände von 100 mm zwischen Belegungskörpern und Tragkonstruktion/Bauteilleibung einzuhalten.

Ist dies auf der Baustelle situationsbedingt unmöglich, sind die erlaubten Mindestabstände Tabelle 5 zu entnehmen.

Tabelle 5 - Mindestabstand

Objekt	Mindestabstand (mm)
Nichtbrennbare Dämmung – Kabel/Kabeltrassen	49
Kabel/Kabeltrassen – Kabel/Kabeltrassen	20
Kabel/Kabeltrassen – Tragkonstruktion/Bauteilleibung	50
PROMASTOP®-FC – PROMASTOP®-FC	74
Zwischen allen nicht weiter definierten Objekten	100

Auflistung der Nachweise für unsere Abschottungsprodukte

Folgende Auflistung gibt Ihnen einen Überblick über die zum Stand des Druckes aktuellen Nachweisdokumente unserer Abschottungsprodukte. Die Leistungserklärungen für die einzelnen Produkte finden Sie unter www.promat-ce.eu. Bei Fragen kontaktieren Sie unsere Anwendungstechnik.

PROMASTOP®-CC:

Klassifizierungsbericht: 316100407-A-en
ETA: 16/0523

PROMASTOP®-FC:
Klassifizierungsbericht: 13061203, Rev1-en
ETA: 14/0089

PROMASEAL®-A spray:

Klassifizierungsbericht: 316042012-A
ETA: 16/0310

PROMASTOP®-B:
Klassifizierungsbericht: 315011508-A
ETA: 15/0243

PROMASTOP®-I:
Klassifizierungsbericht: 13061207-A, Rev1
ETA: 14/0446

PROMASTOP®-W:
Klassifizierungsbericht: 317020305-A, Rev1
ETA: 14/0456

PROMASEAL®-AG:
Klassifizierungsbericht: 12042724-A, Rev1
ETA: 16/0309

PROMASTOP®-IM CBox 125:
Klassifizierungsbericht: 18288B

PROMASTOP®-S/-L:
Klassifizierungsbericht: 317091403-A
ETA: 16/0311

PROMASTOP®-M:

Klassifizierungsbericht: 316101904-A-en
ETA: 17/0862

PROMASEAL®-A:
Klassifizierungsbericht: 13061207
ETA: 14/0107, 14/0108

PROMASEAL®-S:

Klassifizierungsbericht: 318070403-A

PROMASTOP®-P:
Klassifizierungsbericht: 315070916-A
ETA: 15/0242

Anhang



Auflistung der Verbrauchsangaben für unsere Abschottungsprodukte

Nachstehend finden Sie die Auflistung über die Verbrauchsangaben unserer Abschottungsprodukte.

PROMASTOP®-CC:

Die theoretischen Verbrauchsangaben von PROMASTOP®-CC sind folgende:

Beschichtung auf Mineralwolle			
	Trockenfilmdicke	Nassfilmdicke	Verbrauch
PROMASTOP®-CC	1 mm	1,26 mm	1,89 kg/m ²

PROMASTOP®-I liquid:

Die theoretischen Verbrauchsangaben von PROMASTOP®-I liquid sind folgende:

Beschichtung auf Mineralwolle			
	Trockenfilmdicke	Nassfilmdicke	Verbrauch
PROMASTOP®-I liquid	1 mm	1,41 mm	1,97 kg/m ²

PROMASTOP®-I paste:

Die theoretischen Verbrauchsangaben von PROMASTOP®-I paste sind folgende:

Beschichtung auf Mineralwolle			
	Trockenfilmdicke	Nassfilmdicke	Verbrauch
PROMASTOP®-I paste	1 mm	1,30 mm	1,82 kg/m ²

PROMASTOP®-M:

Die theoretischen Verbrauchsangaben von PROMASTOP®-M sind folgende:

Verbrauch	
PROMASTOP®-M	25 kg ergeben ca. 28,6l Frischmörtel

PROMASTOP®-W:

Die benötigten Längen von PROMASTOP®-W richten sich nach Rohrdurchmesser und Lagenanzahl:

Kunststoffrohre					
U/C			U/U		
Rohrdurchmesser Ø (mm)	Lagenanzahl	Bandlänge (mm)	Rohrdurchmesser Ø (mm)	Lagenanzahl	Bandlänge (mm)
32	1	≥ 122	32	2	≥ 263
40	1	≥ 146	40	3	≥ 498
50	1	≥ 185	50	3	≥ 600
56	1	≥ 200	56	3	≥ 645
63	1	≥ 220	63	3	≥ 710
75	2	≥ 535	75	4	≥ 1.135
90	2	≥ 630	90	4	≥ 1.320
110	2	≥ 750	110	5	≥ 2.000
125	3	≥ 1.295	125	5	≥ 2.245
140	4	≥ 1.950	140	6	≥ 3.035
160	4	≥ 2.195	160	6	≥ 3.390

PROMASEAL®-A:

Die theoretischen Verbrauchsangaben von PROMASEAL®-A sind folgende:

Fugenbreite	10 mm	15 mm	20 mm	25 mm	30 mm	40 mm	50 mm
Fugentiefe							
10 mm	3,1 lfm	2,0 lfm	1,5 lfm	1,2 lfm	1,0 lfm	0,8 lfm	0,6 lfm
15 mm	2,0 lfm	1,3 lfm	1,0 lfm	0,8 lfm	0,6 lfm	0,5 lfm	0,4 lfm
20 mm	1,5 lfm	1,0 lfm	0,7 lfm	0,6 lfm	0,5 lfm	0,4 lfm	0,3 lfm

PROMASEAL®-A spray:

Die theoretischen Verbrauchsangaben von PROMASEAL®-A spray sind folgende:

Beschichtung auf Mineralwolle			
	Trockenfilmdicke	Nassfilmdicke	Verbrauch
PROMASEAL®-A spray	1 mm	1,4 mm	1,90 kg/m ²

PROMASEAL®-AG:

Die theoretischen Verbrauchsangaben von PROMASEAL®-AG sind folgende:

Fugenbreite	10 mm	15 mm	20 mm	25 mm	30 mm	40 mm	50 mm
Fugentiefe							
10 mm	3,1 lfm	2,0 lfm	1,5 lfm	1,2 lfm	1,0 lfm	0,8 lfm	0,6 lfm
15 mm	2,0 lfm	1,3 lfm	1,0 lfm	0,8 lfm	0,7 lfm	0,5 lfm	0,4 lfm
20 mm	1,5 lfm	1,0 lfm	0,7 lfm	0,6 lfm	0,5 lfm	0,4 lfm	0,3 lfm

PROMASEAL®-S:

Die theoretischen Verbrauchsangaben von PROMASEAL®-S sind folgende:

Fugenbreite	10 mm	15 mm	20 mm	25 mm	30 mm	40 mm	50 mm
Fugentiefe							
10 mm	3,1 lfm	2,0 lfm	1,5 lfm	1,2 lfm	1,0 lfm	0,8 lfm	0,6 lfm
15 mm	2,0 lfm	1,3 lfm	1,0 lfm	0,8 lfm	0,7 lfm	0,5 lfm	0,4 lfm
20 mm	1,5 lfm	1,0 lfm	0,7 lfm	0,6 lfm	0,5 lfm	0,4 lfm	0,3 lfm

PROMASTOP®-B:

Je nach Kabelbelegung und Abschottungsgröße ergeben sich verschiedene Verbrauchsangaben für PROMASTOP®-B.

Kabelbelegung in %				
Öffnungsgröße (m ²)	0 %	10 %	30 %	60 %
≤ 0,01	1	1	1	1
0,02	3	3	2	1
0,03	4	4	3	2
0,04	6	5	4	2
0,05	7	6	5	3
0,1	14	13	10	6
0,2	28	25	19	11
0,3	42	38	29	17
0,4	56	50	39	22
0,5	69	63	49	28

PROMASTOP®-P:

Die Verbrauchsangaben für PROMASTOP®-P richten sich nach der Bohrlochgröße.

Bezeichnung	min. Bohrung (mm)	max. Bohrung(mm)	Einbautiefe (mm)	
			Wand	Decke
PROMASTOP®-P 65	40	65	50	60
PROMASTOP®-P 80	50	80		
PROMASTOP®-P 110	80	110		
PROMASTOP®-P 125	100	125		
PROMASTOP®-P 140	110	140		
PROMASTOP®-P 170	140	170		
PROMASTOP®-P 210	180	210		
PROMASTOP®-P 260	220	260		

PROMASTOP®-S/-L:

Je nach Kabelbelegung und Abschottungsgröße ergeben sich verschiedene Verbrauchsangaben für PROMASTOP®-S/-L.

Öffnung		Kabelbelegung			
Typenkombination		10%	20%	30%	40%
0,1 m²	PROMASTOP®-S	3	2	2	2
	+ PROMASTOP®-L	12	11	10	9
0,2 m²	PROMASTOP®-S	6	4	4	4
	+ PROMASTOP®-L	24	22	20	18
0,3 m²	PROMASTOP®-S	9	6	6	6
	+ PROMASTOP®-L	36	33	30	27
0,4 m²	PROMASTOP®-S	12	8	8	8
	+ PROMASTOP®-L	48	44	40	36
0,5 m²	PROMASTOP®-S	15	10	10	10
	+ PROMASTOP®-L	60	55	50	45
0,6 m²	PROMASTOP®-S	18	12	12	12
	+ PROMASTOP®-L	72	66	60	54
0,7 m²	PROMASTOP®-S	21	14	14	14
	+ PROMASTOP®-L	84	77	70	63
0,8 m²	PROMASTOP®-S	24	16	16	16
	+ PROMASTOP®-L	96	88	80	72
0,9 m²	PROMASTOP®-S	27	18	18	18
	+ PROMASTOP®-L	108	99	90	81
1,0 m²	PROMASTOP®-S	30	20	20	20
	+ PROMASTOP®-L	120	110	100	90

Austria

Etex Building Performance GmbH

St.-Peter-Straße 25
4021 Linz
T +43 732 69 12-0
F +43 732 69 12-37 40
E info.at@etexgroup.com
www.promat.at
DVR-Nr.: 4011276

Etex Building Performance NV

Bormstaat 24
2830 Tisselt, Belgium
T +32 15 71 81 00
F +32 15 71 81 09
E info@promat-international.com
www.promat-international.com
www.promat-tunnel.com

Asia Pacific Headquarters, Malaysia

Promat International (Asia Pacific) Ltd.

Unit 19-02-01 -Level 2 PNB
Damansara
No. 19 Lorong
Dungun - Damansara Heights
50490 Kuala Lumpur
T +60 32 095 51 11
F +60 32 095 61 11
E info@promat-ap.com
www.promat-ap.com

Australia

Promat Australia Pty. Ltd.

1 Scotland Road
SA 5031 Mile End South
T 1800 Promat (776 628)
F +61 883 52 10 14
E mail@promat.com.au
www.promat-ap.com

Belgium

Etex Building Performance

Bormstaat 24
2830 Tisselt
T +32 15 71 93 51
F +32 15 71 82 29
E info@promat.be
E techniek@promat.be
www.promat.be

China

Promat China Ltd.

Room 506, Block A, Qi Lin Plaza
13-35 Pan Fu Road
510180 Guangzhou
T +86 20 81 36 11 67
F +86 20 81 36 13 72
E info@promat.com.cn
www.promat.com.cn

Czech Republic

Promat s.r.o.

Ckalova 22/784
16000 Praha 6 - Bubeneč
T +420 224 39 08 11
F +420 233 33 35 76
E promat@promatpraha.cz
www.promatpraha.cz

France

Promat

2 rue Charles-Édouard Jeanneret
CS 90129 - 78306 Poissy Cedex
T +33 139 79 60 60
F +33 139 71 16 60
E info@promat.fr
www.promat.fr

Germany

Etex Building Performance GmbH

Scheifenkamp 16
40878 Ratingen
T +49 210 24 93-0
F +49 210 24 93 111
E mail@promat.de
www.promat.de

Hong Kong

Promat International (Asia Pacific) Ltd.

Room 1010, C.C. Wu Building
302-208 Hennessy Road, Wanchai
T +852 836 36 92
F +85 228 34 43 13
E apromath@promat.com.hk
www.promat.com.hk

India

Promat (Malaysia) Sdn. Bhd. (India Representative Office)

610-611, Ansal Imperial Tower
C-Block, Community Centre
Naraina Vihar, Naraina
110028 New Dehli
T +911 125 77 84 13
F +911 125 77 84 14
E info-india@promat-asia.com
www.promat-ap.com

Italy

Promat S.p.A

Via Perlasca 14
27010 Vellezzo Bellini (PV)
T +39 038 24 57 52 00
F +39 038 292 69 00
E info@promat.it
www.promat.it

Japan

Promat Japan Corporation

Pacific Marks Shinjuku 4-15-7
Nishi-Shinjuku, Shinjuku-Ku
160-0023 Tokyo

Malaysia

Promat (Malaysia) Sdn. Bhd.

Unit 19-02-01 Level 2 PNB
Damansara
No. 19 Lorong Dungun
Damansara Heights
50490 Kuala Lumpur
T +60 320 95 85 55
F +60 320 95 21 11
E info@promat-ap.com
www.promat-ap.com

Netherlands

Promat B.V.

Vleugelboot 22
3991 CL Houten
PO Box 475
3990 GG Houten
T +31 302 41 07 70
F +31 302 41 07 71
E info@promat.nl
www.promat.nl

Nordics

Promat Nordic

Kometvej 36
6230 Rødreko
T +45 73 66 19 99
F +45 74 66 10 20
E info@promat.nu
www.promat.nu

Poland

Promat TOP Sp. z o. o.

ul. Przeclawska 8
03 879 Warszawa
T +48 222 12 22 80
F +48 222 12 22 90
E top@promatop.pl
www.promatop.pl

Russia

Promat

Pr. Vernadskogo 84/2
119606 Moscow
T +7 (495) 246 01 01
F +7 (495) 246 01 92
E sales@promat.ru
www.promat.ru

Singapore

Promat Building System Pte. Ltd.

10 Science Park Road
03-14 The ALpha - Singapore
Science Park II
117684 Singapore
T +65 6776 76 35
F +65 6776 76 24
E info@promat.com.sg

South East Europe Headquarters, Slovenia

Promat d.o.o.

Kidričeva 56b
4220 Škofja Loka, Slovenia
T +38 645151451
F +38645151450
E info@promat-see.com
www.promat-see.com

South Korea

Promat International (Asia Pacific) Ltd.

(Korea Branch Office)
Room 406, 811-2 - Yeoksam-dong
Gangnam-gu
135080 Seoul
T +827077948216
E apromath@promat-com.hk
www.promat-ap.com

Spain

Promat Ibérica S.A.

C/Velazquez,47-6° izda
28001 Madrid
T +34 917 81 15 50
F +34 915 75 15 97
E info@promat.es
www.promat.es

Switzerland

Promat AG

Stationsstrasse 1
8545 Rickenbach-Sulz
T +41 52 320 94 00
F +41 52 320 94 02
E office@promat.ch
www.promat.ch

United Arab Emirates

Promat Fire Protection LLC

Plot no. 597-921,
Dubai Investment Park 2
PO Box 123945, Dubai
T +971 488503070
F +971 48853588
www.promatfp.ae

United Kingdom

Etex Building Performance

Marsh Lane
Easton-in-Gordano
Bristol BS20 0NE
T +44 1275 37 77 73
E marketinguk@promat.co.uk

USA

Promat Inc.

1731 Fred Lawson Drive
TN 37801 Maryville
T +18656810155
F +18656810016
E sales@promat.us
www.promat.us