

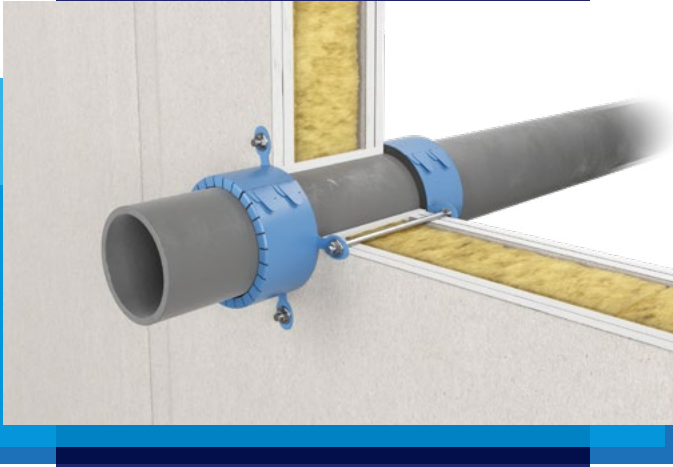


90

PROMASTOP®-FC

PROMASTOP®-FC-Rohrabschottung

Rohrabschottung mit der PROMASTOP®-FC-Brandschutzmanschette



Merkmale

- Nullabstand möglich
- Manschette in drei Höhen lieferbar (30, 60 und 150 mm)
- Aufgesetzte und eingesetzte Montage möglich
- Bei Sonderkonstruktionen verwendbar
- Abschottung sämtlicher Kunststoffrohre möglich - gerade und schräg, mit und ohne Muffe, mit und ohne Dämmung

Daten und Eigenschaften

Promat-Material	PROMASTOP®-FC-Brandschutzmanschette
Nachweis(e)	ETA-14/0089 (OIB Wien) 13061206-A, Rev1 (IBS Linz)

Sämtliche in Österreich gängige Kunststoffrohre bzw. Kunststoffrohrwerkstoffe (wie PP-, PE- oder PVC-Rohre sowie zahlreiche Mehrschicht-Kunststoffrohre) können mit der PROMASTOP®-FC-Brandschutzmanschette abgeschottet werden. Wahlweise kann ein Schallschutzstreifen mit einer Dicke bis zu 5 mm am Kunststoffrohr angebracht und durch die Manschette geführt werden.

Die PROMASTOP®-FC-Brandschutzmanschette dient als Einzelrohrabschottung in aufgesetzter und eingebauter Bauweise. Sie wird je nach Fall ein- oder beidseitig an Wänden bzw. unterseitig an Decken montiert.

Die Manschette wird gemäß der Einbauanleitung verwendet und ist über die Befestigungslaschen zu befestigen.

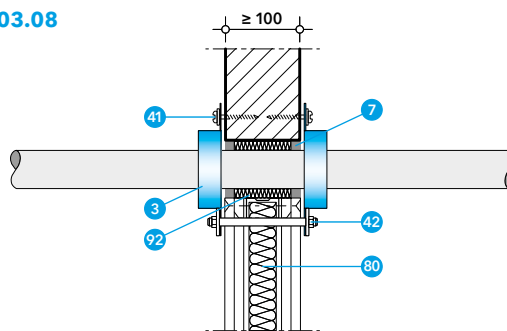
Für die aufgesetzte Befestigung der Manschette können in leichten Trennwänden Gewindestäbe M6/M8 mit den entsprechenden Muttern und Beilagscheiben verwendet werden (Detail 703.08). Bei massiven Normtragkonstruktionen sind geeignete Befestigungsmittel zu wählen (Details 703.08 und 703.12).

Bei der eingesetzten Variante kann die Brandschutzmanschette in massiven Bauteilen mit Mörtel gemäß EN 998-2, Mörtelklasse mind. M5, z.B. PROMASTOP®-M oder PROMASTOP®-Brandschutzmörtel MG III, eingemörtelt werden. In leichten Trennwänden und Schachtwänden wird die Manschette umgekehrt eingesetzt und über die Laschen befestigt.

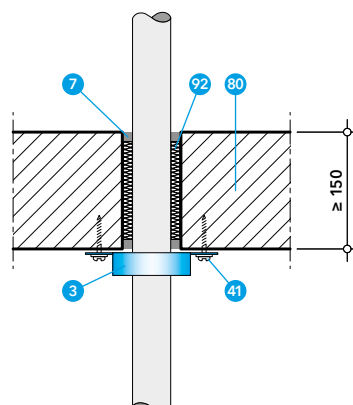
Normtragkonstruktionen, aufgesetzte Montage

- 3 PROMASTOP®-FC-Brandschutzmanschette
- 7 PROMASEAL®-A-Brandschutzacrylat
- 32 Gips gemäß EN 13963, z.B. Promat® Filler PRO-Spachtelmasse
- 41 Geeignetes Befestigungsmittel, z.B.:
 - Schrauben mind. 6,0 x 100 mm
- 42 Gewindestab M6/M8 mit Mutter und Beilagscheibe
- 80 Normtragkonstruktion: leichte Trennwand, Massivwand oder Massivdecke
- 92 Stopfwohle aus Mineralwolle, A1 gemäß EN 13501-1, Schmelzpunkt $\geq 1000^\circ\text{C}$

703.08



703.12



Leichte Trennwand

Die Wand muss mind. 100 mm dick sein und aus Holz- oder Metallständern bestehen, die auf beiden Seiten mit mindestens zwei Lagen aus 12,5 mm dicken Feuerschutzplatten (Typ DF gemäß EN 520 bzw. Typ GKF gemäß ÖNORM B 3410) beplankt sind, z.B. 2 x 12,5 mm Siniat LaFlamm dB oder 2 x 12,5 mm Siniat LaPlura. Bei Holzständerwänden muss ein Mindestabstand von 100 mm von der Abschottung zu jedem Holzständer eingehalten werden, der Hohlraum zwischen Ständer und Abdichtung muss mit mindestens 100 mm Dämmmaterial (Brandverhaltensklasse A1 oder A2 gemäß EN 13501-1) gefüllt werden (703.08).

Massivdecke

Die Decke muss mind. 150 mm dick sein und aus Porenbeton oder Beton mit einer Dichte von mind. 650 kg/m³ bestehen (703.12).

Deckenabschottungen sind generell gegen Betreten zu sichern!

Massivwand

Die Wand muss mind. 100 mm dick sein und aus Beton, Porenbeton oder Mauerwerk mit einer Dichte von mind. 450 kg/m³ bestehen (Detail 703.08).

PROMASTOP®-FC-Rohrabschottung

Sonderkonstruktionen, aufgesetzte Montage

Brettsper Holz wand

Die Brettsper Holz wand muss mind. 140 mm dick sein (Detail 703.23).

Brettsper Holz decke

Die Brettsper Holz wand muss mind. 140 mm dick sein (Detail 703.24).

Schacht wand

Die einseitig beplankte Schacht wand auf Metallständern muss eine Plattengesamtdicke von mind. 2 x 20 mm aufweisen, z. B. bestehend aus PROMATECT®-Brand schutzplatten, oder Siniat LaMassiv.

Variante 1:

Einseitig aufgesetzt für eine Brand beanspruchung nur von der Raum seite (Detail 703.21).

Variante 2:

Beidseitig aufgesetzt für eine Brand beanspruchung von beiden Seiten. Die Montage von einer Seite ist mit dem Schacht wand-Clip möglich (Detail 703.22).

Variante 3:

Einseitig eingesetzt, siehe unten (Detail 703.20).

Sandwich paneel wand

Das geprüfte ArcelorMittal Pflaum Steinwolle Paneel FO-010-10-80/1000 muss mind. 80 mm dick sein (Detail 703.25).

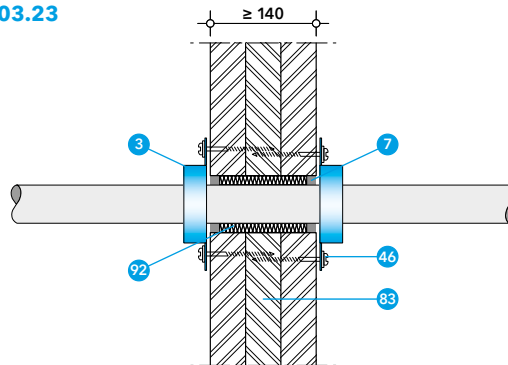
Umlaufend der Öffnung ist ein Rahmen aus PROMATECT®-Brand schutzplatten 40 mit einer Dicke von mind. 10 mm mittels Schnell bauschrauben mit einem Abstand max. 200 mm angebracht werden. Der Randbereich der Öffnung muss über eine Breite von mind. 50 mm abgedeckt werden.

Abgehängte Unterdecke

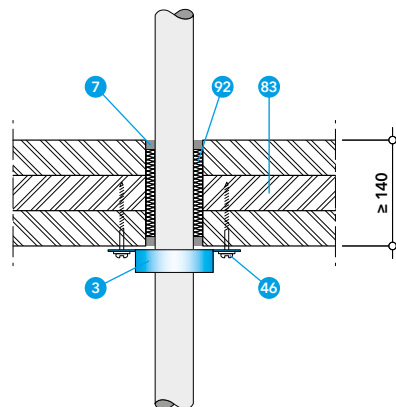
Die abgehängte Unterdecke muss aus einer Bekleidung aus mind. 2 x 20 mm bestehen (Detail 703.26), z. B. bekleidet mit PROMATECT®-Brand schutzplatten, oder Siniat LaMassiv.

Umlaufend ist zusätzlich ein Kragen aus PROMATECT®-Brand schutzplat ten herzustellen, der mind. 50 mm breit ist und eine Aufbauhöhe von insgesamt mind. 80 mm ergibt.

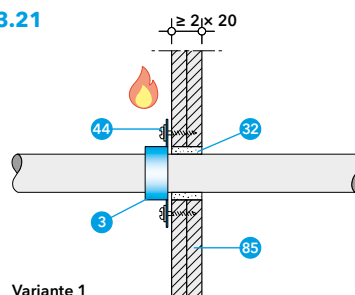
703.23



703.24

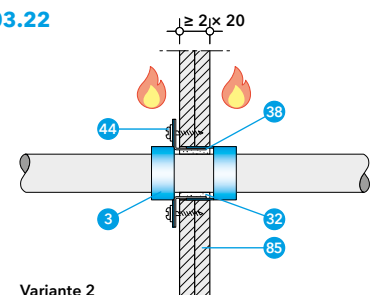


703.21



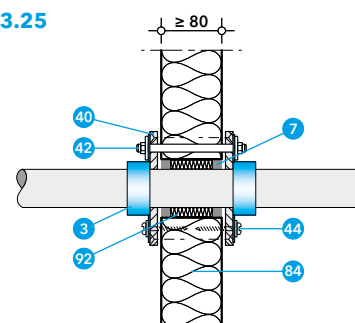
Variante 1

703.22

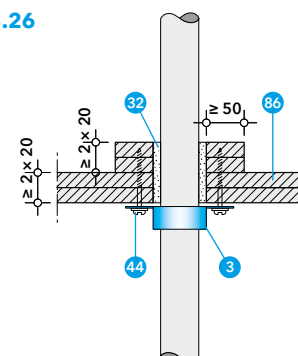


Variante 2

703.25



703.26



- 3 PROMASTOP®-FC-Brandschutzmanschette
- 7 PROMASEAL®-A-Brandschutzacrylat
- 32 Gips gemäß EN 13963, z. B. Promat® Filler PRO-Spachtelmasse
- 38 Schacht wand-Clip
- 40 PROMATECT®-Brandschutzplatte z. B. PROMATECT®-H oder PROMATECT®-100
- 42 Gewindestab M6/M8 mit Mutter und Beilagscheibe
- 44 Befestigungsmittel, beige packt
- 46 Holzschrauben ø 6 x 100 mm mit Beilagscheiben
- 83 Brettsperrholzkonstruktion
- 84 Sandwich paneel wand
- 85 Schacht wand
- 86 Abgehängte Unterdecke
- 92 Stopfwohle aus Mineralwolle, A1 gemäß EN 13501-1, Schmelzpunkt ≥ 1000 °C



90

PROMASTOP®-FC

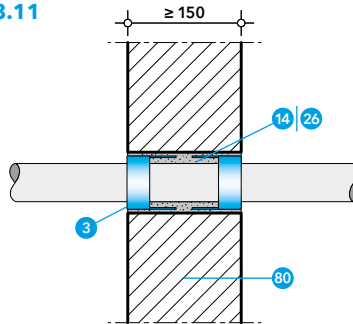
PROMASTOP®-FC-Rohrabschottung

Eingesetzte Montage

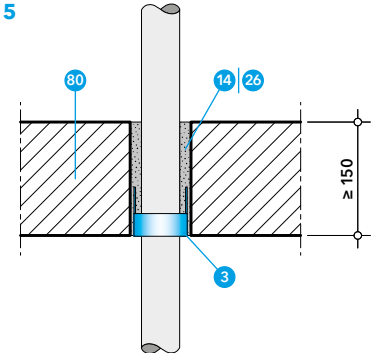
Normtragkonstruktionen, eingesetzte Montage

- 3 PROMASTOP®-FC-Brandschutzmanschette
- 7 PROMASEAL®-A-Brandschutzacrylat
- 14 PROMASTOP®-M-Brandschutzmörtel
- 26 PROMASTOP®-Brandschutzmörtel MG III
- 32 Gips gemäß EN 13963, z.B. Promat® Filler PRO-Spachtelmasse
- 44 Befestigungsmittel, beige packt
- 80 Normtragkonstruktion: leichte Trennwand, Massivwand oder Massivdecke
- 85 Schachtwand
- 92 Stopfwole aus Mineralwolle, A1 gemäß EN 13501-1, Schmelzpunkt $\geq 1000^\circ\text{C}$

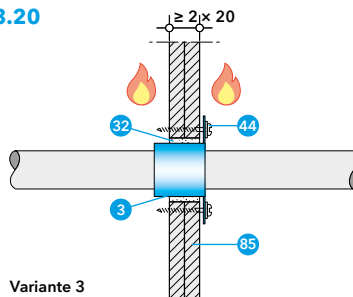
703.11



703.15



703.20



Variante 3

Schachtwand

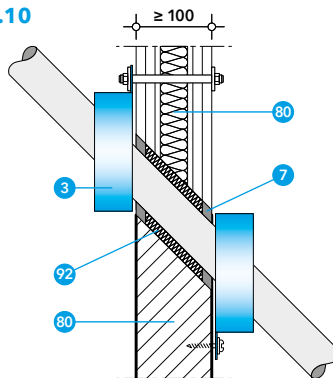
Variante 3:

Einseitig eingesetzt für eine Brandbeanspruchung von beiden Seiten. Die Montage von einer Seite ist möglich (Detail 703.20).

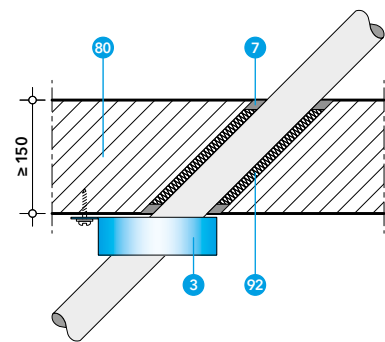
Schräge Rohre bis 45°

Normtragkonstruktionen, aufgesetzte Montage

703.10



703.14



PROMASTOP®-FC-Rohrabschottung

Ringspaltverschluss

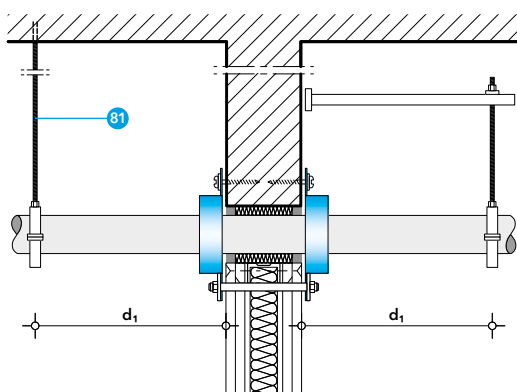
Tabelle 1

Tragkonstruktion	Ringspaltverschluss mit Acrylat	Ringspaltverschluss mit Mörtel	Ringspaltverschluss mit Gips
Leichte Trennwand (Dicke mind. 100 mm)	Hinterfüllung mit Mineralwolle (A1, Schmelzpunkt mind. 1000°C) und beidseitiger Verschluss mit PROMASEAL®-A, Tiefe ≥ 5 mm; Ringspalbreite 10 - 30 mm	Verschluss mit Mörtel gemäß EN 998-2, Mörtelklasse mind. M5, z. B. PROMASTOP®-M oder PROMASTOP®-Brandschutzmörtel MG III Ringspalbreite 5 - 20 mm	Verschluss mit Gips gemäß EN 13963, z. B. Promat® Filler PRO-Spachtelmasse, Ringspalbreite ≤ 40 mm
Massivwand (Dicke mind. 100 mm)	Hinterfüllung mit Mineralwolle (A1, Schmelzpunkt mind. 1000°C) und beidseitiger Verschluss mit PROMASEAL®-A, Tiefe ≥ 5 mm; Ringspalbreite 10 - 30 mm	Verschluss mit Mörtel gemäß EN 998-2, Mörtelklasse mind. M5, z. B. PROMASTOP®-M oder PROMASTOP®-Brandschutzmörtel MG III Ringspalbreite ≥ 5 mm	Verschluss mit Gips gemäß EN 13963, z. B. Promat® Filler PRO-Spachtelmasse, Ringspalbreite ≤ 40 mm
Massivdecke (Dicke mind. 150 mm)	Hinterfüllung mit Mineralwolle (A1, Schmelzpunkt mind. 1000°C) und beidseitiger Verschluss mit PROMASEAL®-A, Tiefe ≥ 5 mm; Ringspalbreite 10 - 30 mm	Verschluss mit Mörtel gemäß EN 998-2, Mörtelklasse mind. M5, z. B. PROMASTOP®-M oder PROMASTOP®-Brandschutzmörtel MG III Ringspalbreite ≥ 5 mm	Verschluss mit Gips gemäß EN 13963, z. B. Promat® Filler PRO-Spachtelmasse, Ringspalbreite ≤ 40 mm
Brettsperrholzwand (Dicke mind. 140 mm)	Hinterfüllung mit Mineralwolle (A1, Schmelzpunkt mind. 1000°C) und beidseitiger Verschluss mit PROMASEAL®-A, Tiefe ≥ 5 mm; Ringspalbreite 10 - 30 mm		
Brettsperrholzdecke (Dicke mind. 140 mm)	Hinterfüllung mit Mineralwolle (A1, Schmelzpunkt mind. 1000°C) und beidseitiger Verschluss mit PROMASEAL®-A, Tiefe ≥ 5 mm; Ringspalbreite 10 - 30 mm		
Schachtwand (Beklankung mind. 2 x 20 mm) Variante 1-3	Verschluss mit PROMASEAL®-A, in Bauteiltiefe ≥ 80 mm; Ringspalbreite 5 - 20 mm		Verschluss mit Gips gemäß EN 13963, z. B. Promat® Filler PRO-Spachtelmasse, Ringspalbreite 5 - 20 mm
Sandwichpaneelwand (Dicke mind. 80 mm)	Hinterfüllung mit Mineralwolle (A1, Schmelzpunkt mind. 1000°C) und beidseitiger Verschluss mit PROMASEAL®-A, Tiefe ≥ 5 mm; Ringspalbreite 5 - 30 mm		
Abgehängte Unterdecke (Bekleidung mind. 2 x 20 mm)	Verschluss mit PROMASEAL®-A, in Bauteiltiefe ≥ 80 mm; Ringspalbreite 5 - 20 mm		Verschluss mit Gips gemäß EN 13963, z. B. Promat® Filler PRO-Spachtelmasse Ringspalbreite 5 - 20 mm

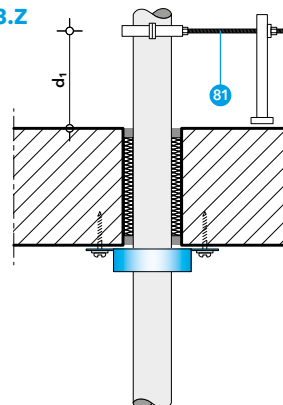
Abhängung

81 Abhängung

703.Y



703.Z



Abhängung

Die Durchführungen müssen von beiden Seiten der Wand bzw. der Oberseite der Deckenkonstruktion abgehängt werden. Der Abstand d_1 der Abhängung variiert je nach Durchführung und Tragkonstruktion.



90

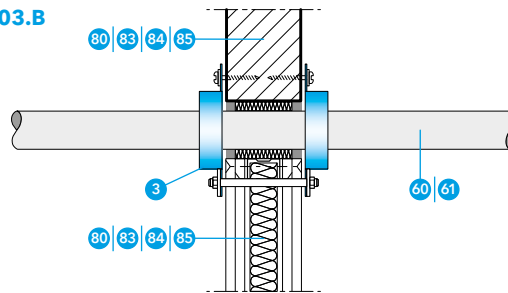
PROMASTOP®-FC

PROMASTOP®-FC-Rohrabschottung

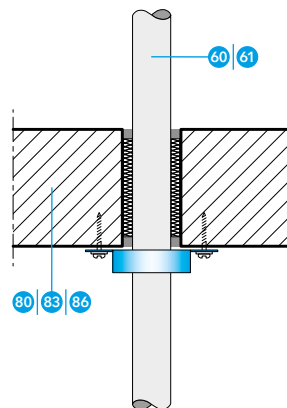
Kunststoffrohrabschottung, rechtwinklig

- 3 PROMASTOP®-FC-Brandschutzmanschette
- 60 Kunststoffrohr (Tabelle 2 und Tabelle 4)
- 61 Mehrschicht-Kunststoffrohr (Tabelle 3)
- 80 Normtragkonstruktion: leichte Trennwand, Massivwand oder Massivdecke
- 83 Brettsperrholzkonstruktion
- 84 Sandwichpaneelwand
- 85 Schachtwand
- 86 Abgehängte Unterdecke

703.B



703.C



Sämtliche in Österreich gängige Kunststoffrohre bzw. Kunststoffrohrwerkstoffe (wie PP-, PE- oder PVC-Rohre sowie zahlreiche Mehrschicht-Kunststoffrohre) können in 90° mit der PROMASTOP®-FC-Brandschutzmanschette abgeschoftet werden.

Abhängung bei Wänden

Die Kunststoffrohre müssen auf beiden Seiten von Wänden in einem Abstand d_1 von max. 250 mm abgestützt bzw. abgehängt werden (Detail 703.Y).

Abhängung bei Decken

Die Kunststoffrohre müssen von der Oberseite der Deckenkonstruktion in einem Abstand d_1 von max. 250 mm abgestützt werden (Detail 703.Z).

Tabelle 2

Kunststoffrohr, Rohrendkonfiguration U/U	Rohraußendurchmesser \varnothing (mm)/ Rohrwanddicke s (mm)	Normtragkonstruktion	Sonderkonstruktion	Ausführung PROMASTOP®-FC	Montagemöglichkeiten
PVC-Rohre (PVC-U, PVC-C) (EN 1329-1, EN 1452-1, EN 1453-1, EN 1566-1, DIN 8061, DIN 8062)	$\varnothing \geq 32 \text{ mm}/s \geq 1,8 \text{ mm} - \varnothing \leq 125 \text{ mm}/s \leq 7,1 \text{ mm}$ $\varnothing \geq 50 \text{ mm}/s \geq 1,8 \text{ mm} - \varnothing \leq 250 \text{ mm}/s \leq 4,9 \text{ mm}$	Leichte Trennwand	Schachtwand Variante 1, Schachtwand Variante 2, Abgehängte Unterdecke, Sandwichpaneelwand, Brettsperrholzwand, Brettsperrholzdecke	FC3 FC6	
	$\varnothing \geq 32 \text{ mm}/s \geq 1,8 \text{ mm} - \varnothing \leq 160 \text{ mm}/s \leq 7,7 \text{ mm}$ $\varnothing \geq 32 \text{ mm}/s \geq 1,8 \text{ mm} - \varnothing \leq 250 \text{ mm}/s \leq 7,2 \text{ mm}$	Massivwand		FC3 FC6	
		Massivdecke		FC3 FC6	
	$\varnothing \geq 32 \text{ mm}/s \geq 1,8 \text{ mm} - \varnothing \leq 125 \text{ mm}/s \leq 7,1 \text{ mm}$ $\varnothing \geq 50 \text{ mm}/s \geq 1,8 \text{ mm} - \varnothing \leq 250 \text{ mm}/s \leq 4,9 \text{ mm}$	Massivwand ($\geq 150 \text{ mm}$), Massivdecke		FC3 FC6	
	$\varnothing \geq 32 \text{ mm}/s \geq 1,8 \text{ mm} - \varnothing \leq 125 \text{ mm}/s \leq 7,1 \text{ mm}$		Schachtwand Variante 3	FC6	
	$\varnothing \geq 50 \text{ mm}/s \geq 1,8 \text{ mm} - \varnothing \leq 125 \text{ mm}/s \leq 3,1 \text{ mm}$	Leichte Trennwand, Massivwand, Massivdecke	Schachtwand Variante 1, Schachtwand Variante 2, Abgehängte Unterdecke, Sandwichpaneelwand, Brettsperrholzwand, Brettsperrholzdecke	FC6	
	Massivwand ($\geq 150 \text{ mm}$), Massivdecke		FC6	 	

* Die PROMASTOP®-FC-Brandschutzmanschette muss mind. 10 mm aus dem Bauteil ragen.

PROMASTOP®-FC-Rohrabschottung

Kunststoffrohrabschottung, rechtwinklig

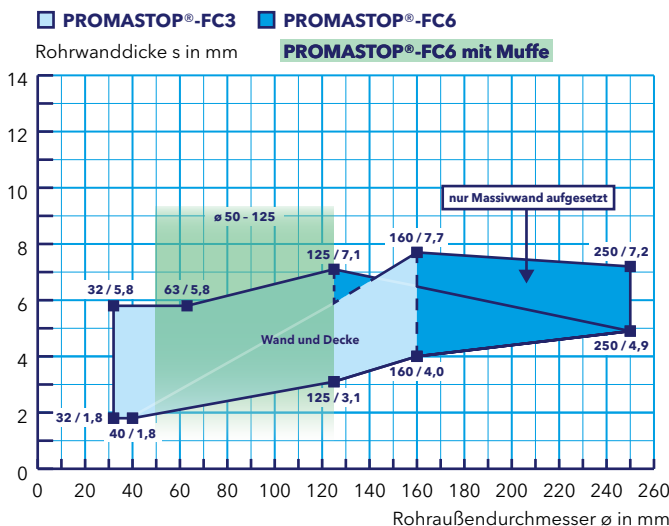
Tabelle 2 (Fortsetzung)

Kunststoffrohr, Rohrendkonfiguration U/U	Rohraußendurchmesser ϕ (mm)/ Rohrwanddicke s (mm)	Normtragkonstruktion	Sonderkonstruktion	Ausführung PROMASTOP®-FC	Montagemöglichkeiten
PE-Rohre (PE-HD), ABS-Rohre, SAN+PVC-Rohre (EN 1455-1, EN 1565-1, EN 1519-1, EN 12201-2, EN 12666-1, DIN 8074, DIN 8075)	$\phi \geq 32 \text{ mm}/s \geq 1,8 \text{ mm} - \phi \leq 160 \text{ mm}/s \leq 14,6 \text{ mm}$ $\phi \geq 32 \text{ mm}/s \geq 1,8 \text{ mm} - \phi \leq 200 \text{ mm}/s \leq 11,4 \text{ mm}$	Massivwand		FC3	
		Massivdecke		FC3 FC6	
	$\phi \geq 32 \text{ mm}/s \geq 1,8 \text{ mm} - \phi \leq 200 \text{ mm}/s \leq 11,4 \text{ mm}$	Leichte Trennwand	Schachtwand Variante 1, Schachtwand Variante 2, Abgehängte Unterdecke, Sandwichpaneelwand, Brettsper Holz wand, Brettsper Holz decke	FC3 FC6	
		Massivwand ($\geq 150 \text{ mm}$), Massivdecke		FC3 FC6	*
	$\phi \geq 32 \text{ mm}/s \geq 1,8 \text{ mm} - \phi \leq 125 \text{ mm}/s \leq 7,4 \text{ mm}$		Schachtwandvariante 3	FC6	
PP-Rohre (PP-H, PP-R, PP-C) (EN 1451-1, ÖNORM B 5174-1, EN ISO 15494, DIN 8077, DIN 8078)	$\phi \geq 32 \text{ mm}/s \geq 1,8 \text{ mm} - \phi \leq 160 \text{ mm}/s \leq 14,6 \text{ mm}$ $\phi \geq 32 \text{ mm}/s \geq 1,8 \text{ mm} - \phi \leq 250 \text{ mm}/s \leq 14,2 \text{ mm}$	Leichte Trennwand		FC3 FC6	
	$\phi \geq 32 \text{ mm}/s \geq 1,8 \text{ mm} - \phi \leq 315 \text{ mm}/s \leq 15,0 \text{ mm}$	Massivwand, Massivdecke		FC3 FC6	*
	$\phi \geq 32 \text{ mm}/s \geq 1,8 \text{ mm} - \phi \leq 200 \text{ mm}/s \leq 11,4 \text{ mm}$		Schachtwand Variante 1, Schachtwand Variante 2, Abgehängte Unterdecke, Sandwichpaneelwand, Brettsper Holz wand, Brettsper Holz decke	FC3 FC6	
	$\phi \geq 32 \text{ mm}/s \geq 1,8 \text{ mm} - \phi \leq 160 \text{ mm}/s \leq 14,6 \text{ mm}$ $\phi \geq 32 \text{ mm}/s \geq 1,8 \text{ mm} - \phi \leq 250 \text{ mm}/s \leq 14,2 \text{ mm}$	Massivwand ($\geq 150 \text{ mm}$)		FC3 FC6	
	$\phi \geq 32 \text{ mm}/s \geq 1,8 \text{ mm} - \phi \leq 250 \text{ mm}/s \leq 14,2 \text{ mm}$	Massivdecke		FC3 FC6	
	$\phi \geq 32 \text{ mm}/s \geq 1,8 \text{ mm} - \phi \leq 125 \text{ mm}/s \leq 7,4 \text{ mm}$		Schachtwand Variante 3	FC6	

* Die PROMASTOP®-FC-Brandschutzmanschette muss mind. 10 mm aus dem Bauteil ragen.

= aufgesetzt = eingesetzt = mit Muffe

PVC-Rohre (PVC-U, PVC-C) in Massivkonstruktionen



Wand	Decke
Massivwand, Brettsper Holz wand	Massivdecke, Brettsper Holz decke
Rohraußendurchmesser ϕ (mm)	
32-250	32-250
Manschettenposition	
Beidseitig aufgesetzt oder eingesetzt	Unterseitig aufgesetzt oder eingesetzt
Klassifizierung	
EI 90-U/U	EI 90-U/U



90

PROMASTOP®-FC

PROMASTOP®-FC-Rohrabschottung

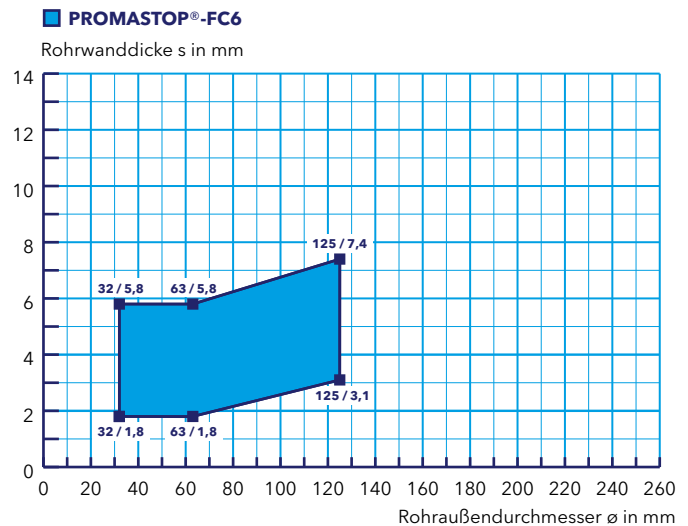
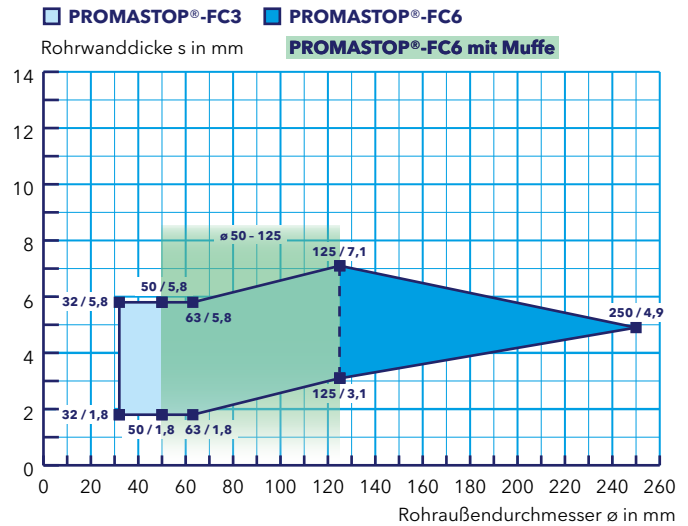
Kunststoffrohrabschottung, rechtwinklig

Wand	Decke
Leichte Trennwand, Sandwichpaneelwand, Schachtwand Variante 1 und 2	Abgehängte Unterdecke
Rohraußendurchmesser ϕ (mm)	
32-250	32-250
Manschettenposition	
Beidseitig aufgesetzt	Unterseitig aufgesetzt
Klassifizierung	
EI 90-U/U	EI 90-U/U

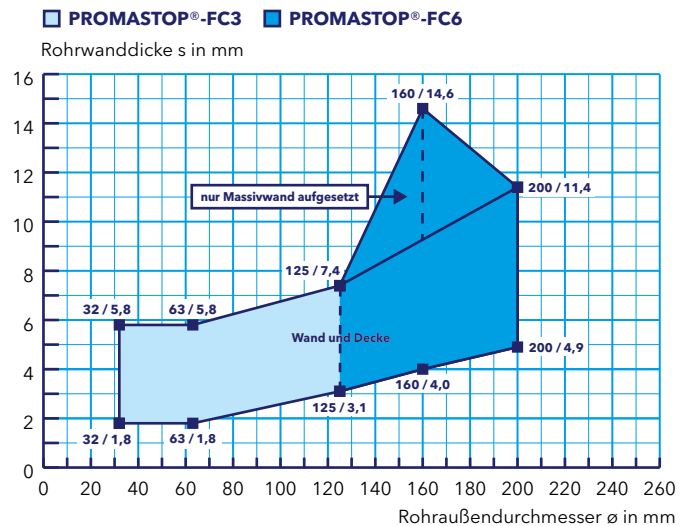
Wand
Schachtwand Variante 3
Rohraußendurchmesser ϕ (mm)
32-125
Manschettenposition
Einseitig eingesetzt
Klassifizierung
EI 90-U/U

Wand	Decke
Massivwand, Brettsperrholzwand	Massivdecke, Brettsperrholzdecke
Rohraußendurchmesser ϕ (mm)	
32-200	32-200
Manschettenposition	
Beidseitig aufgesetzt oder eingesetzt	Unterseitig aufgesetzt oder eingesetzt
Klassifizierung	
EI 90-U/U	EI 90-U/U

PVC-Rohre (PVC-U, PVC-C) in leichten Konstruktionen



PE-Rohre (PE-HD), ABS-Rohre und SAN+PVC-Rohre in Massivkonstruktionen



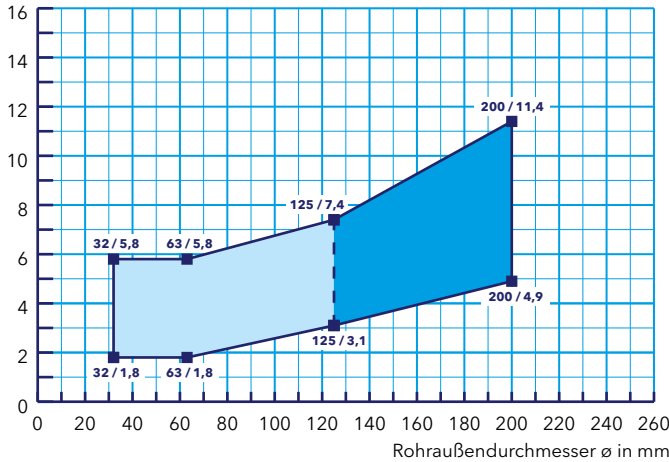
PROMASTOP®-FC-Rohrabschottung

Kunststoffrohrabschottung, rechtwinklig

PE-Rohre (PE-HD), ABS-Rohre und SAN+PVC-Rohre in leichten Konstruktionen

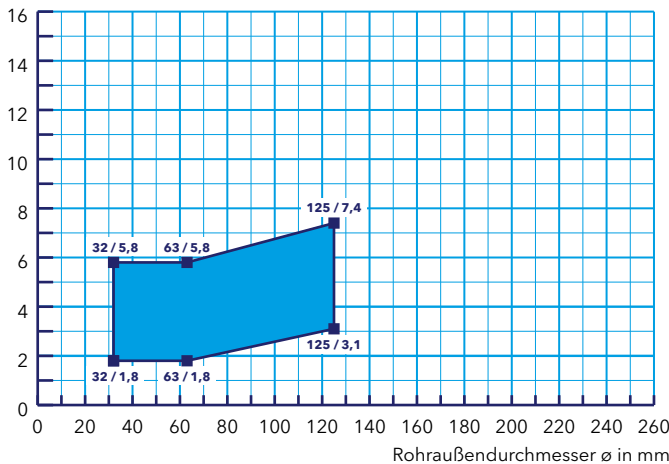
■ PROMASTOP®-FC3 ■ PROMASTOP®-FC6

Rohrwanddicke s in mm



■ PROMASTOP®-FC6

Rohrwanddicke s in mm



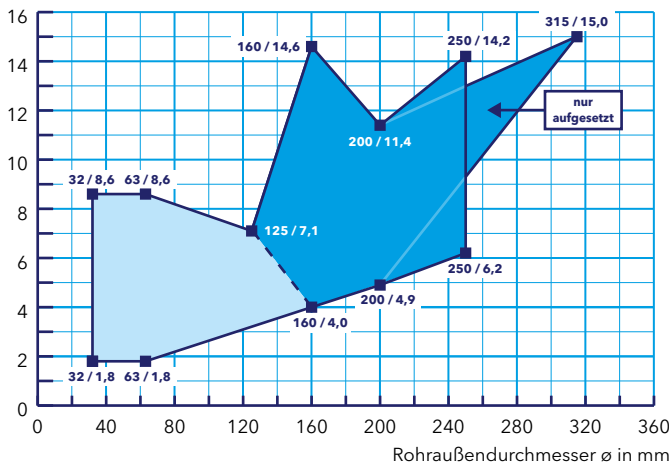
Wand	Decke
Leichte Trennwand, Sandwichpaneelwand, Schachtwand Variante 1 und 2	Abgehängte Unterdecke
Rohraußendurchmesser ø (mm)	
32-200	32-200
Manschettenposition	
Beidseitig aufgesetzt	Unterseitig aufgesetzt
Klassifizierung	
EI 90-U/U	EI 90-U/U

Wand
Schachtwand Variante 3
Rohraußendurchmesser ø (mm)
32-125
Manschettenposition
Einseitig aufgesetzt
Klassifizierung
EI 90-U/U

PP-Rohre (PP-H, PP-R, PP-C) in Massivwänden

■ PROMASTOP®-FC3 ■ PROMASTOP®-FC6

Rohrwanddicke s in mm



Wand
Massivwand
Rohraußendurchmesser ø (mm)
32-315
Manschettenposition
Beidseitig aufgesetzt oder eingesetzt
Klassifizierung
EI 90-U/U



90

PROMASTOP®-FC

PROMASTOP®-FC-Rohrabschottung

Kunststoffrohrabschottung, rechtwinklig

Wand

Brettspertholz wand

Rohraußendurchmesser \varnothing (mm)

32-200

Manschettenposition

Beidseitig aufgesetzt oder eingesetzt

Klassifizierung

EI 90-U/U

Decke

Massivdecke

Rohraußendurchmesser \varnothing (mm)

32-315

Manschettenposition

Unterseitig aufgesetzt oder eingesetzt

Klassifizierung

EI 90-U/U

Decke

Brettspertholzdecke

Rohraußendurchmesser \varnothing (mm)

32-200

Manschettenposition

Unterseitig aufgesetzt oder eingesetzt

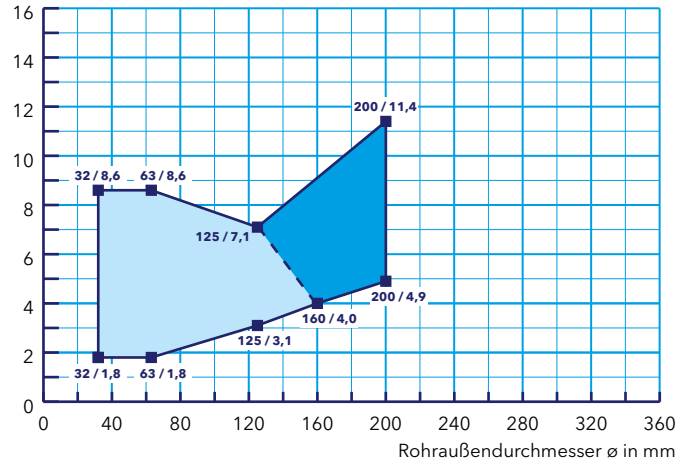
Klassifizierung

EI 90-U/U

PP-Rohre (PP-H, PP-R, PP-C) in Brettspertholzwänden

■ PROMASTOP®-FC3 ■ PROMASTOP®-FC6

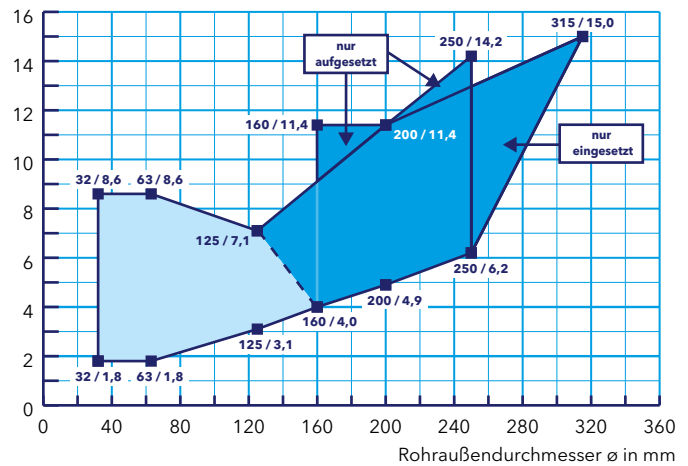
Rohrwanddicke s in mm



PP-Rohre (PP-H, PP-R, PP-C) in Massivdecken

■ PROMASTOP®-FC3 ■ PROMASTOP®-FC6

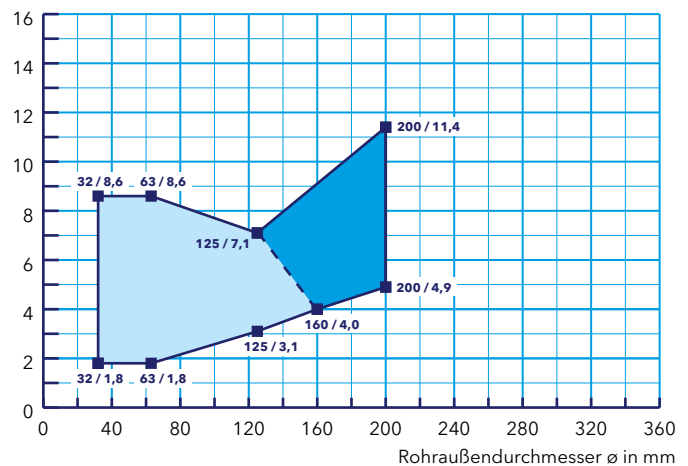
Rohrwanddicke s in mm



PP-Rohre (PP-H, PP-R, PP-C) in Brettspertholzdecken

■ PROMASTOP®-FC3 ■ PROMASTOP®-FC6

Rohrwanddicke s in mm



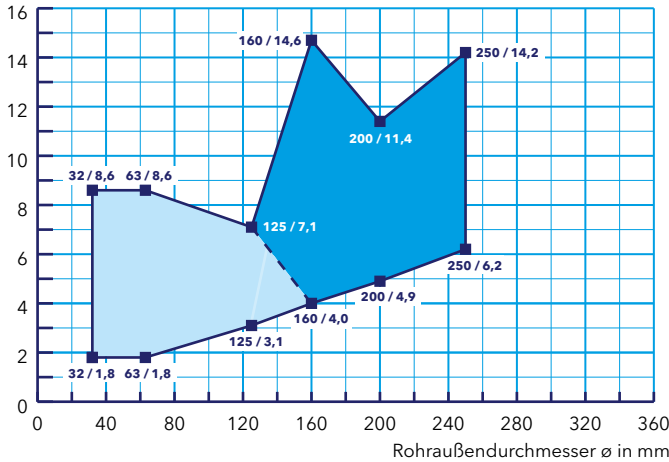
PROMASTOP®-FC-Rohrabschottung

Kunststoffrohrabschottung, rechtwinklig

PP-Rohre (PP-H, PP-R, PP-C) in leichten Trennwänden

■ PROMASTOP®-FC3 ■ PROMASTOP®-FC6

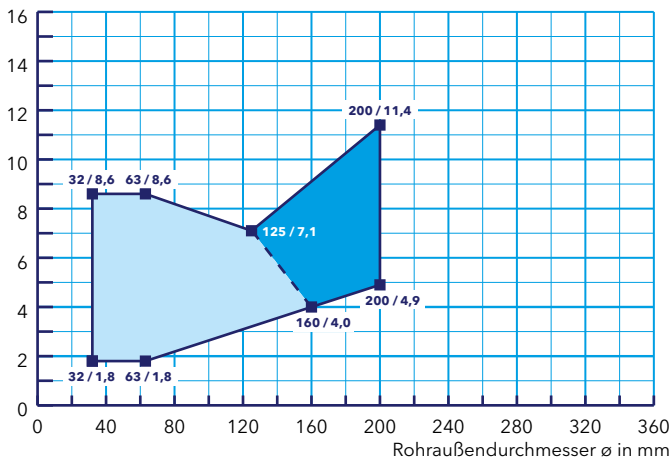
Rohrwanddicke s in mm



PP-Rohre (PP-H, PP-R, PP-C) in Sandwichpaneelwänden und abgehängten Unterdecken

■ PROMASTOP®-FC3 ■ PROMASTOP®-FC6

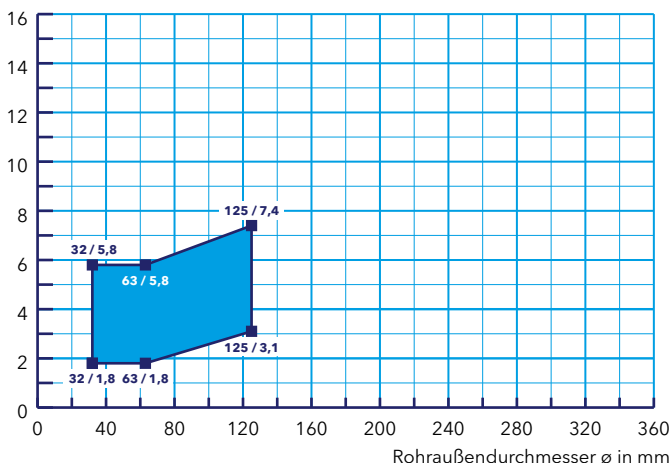
Rohrwanddicke s in mm



PP-Rohre (PP-H, PP-R, PP-C) in Schachtwänden

■ PROMASTOP®-FC6

Rohrwanddicke s in mm



Wand

Leichte Trennwand

Rohraußendurchmesser ø (mm)

32-250

Manschettenposition

Einseitig eingesetzt

Klassifizierung

EI 90-U/U

Wand

Sandwichpaneelwand

Decke

Abgehängte Unterdecke

Rohraußendurchmesser ø (mm)

32-200

32-200

Manschettenposition

Beidseitig aufgesetzt

Unterseitig aufgesetzt

Klassifizierung

EI 90-U/U

EI 90-U/U

Wand

Schachtwand Variante 3

Rohraußendurchmesser ø (mm)

32-125

Manschettenposition

Einseitig eingesetzt

Klassifizierung

EI 90-U/U

**90****PROMASTOP®-FC**

PROMASTOP®-FC-Rohrabschottung

Kunststoffrohrabschottung, rechtwinklig

Tabelle 3

Kunststoffrohr, Rohrendkonfiguration U/U	Rohraußendurchmesser ø (mm)							Normtrag-konstruktion	Sonderkonstruktion	Ausführung PROMASTOP®-FC	Montage-möglichkeiten							
FRIATEC FRIAPHON (alixis)	52	78	110	135	160	200		Leichte Trennwand, Massivwand, Massivdecke	Schachtwand Variante 1, Schachtwand Variante 2, Abgehängte Unterdecke, Sandwichpaneelwand, Brettspertholz wand, Brettspertholzdecke	FC3 FC6								
								Massivwand (≥ 150 mm), Massivdecke		FC3 FC6								
FRIATEC dBlue (alixis)	50	125						Leichte Trennwand, Massivwand, Massivdecke	Schachtwand Variante 1, Schachtwand Variante 2, Abgehängte Unterdecke, Sandwichpaneelwand, Brettspertholz wand, Brettspertholzdecke	FC3								
								Massivwand (≥ 150 mm), Massivdecke		FC3								
Geberit Silent-db20	56	63	75	90	110	135	160	Leichte Trennwand, Massivwand, Massivdecke	Schachtwand Variante 1, Schachtwand Variante 2, Abgehängte Unterdecke, Sandwichpaneelwand, Brettspertholz wand, Brettspertholzdecke	FC3 FC6								
												Massivwand (≥ 150 mm), Massivdecke		FC3 FC6				
								56	63	75	90	110	135	160	Leichte Trennwand, Massivwand, Massivdecke	Schachtwand Variante 1, Schachtwand Variante 2, Abgehängte Unterdecke, Sandwichpaneelwand,	FC6	
																		Massivwand (≥ 150 mm), Massivdecke
56	63	75	90	110	135	160		Schachtwand Variante 3	FC6									
Geberit Silent-PP	32	40	50	75	90	110	125	160	Leichte Trennwand, Massivwand, Massivdecke	Schachtwand Variante 1, Schachtwand Variante 2, Abgehängte Unterdecke, Sandwichpaneelwand, Brettspertholz wand, Brettspertholzdecke	FC3 FC6							
									Massivwand (≥ 150 mm), Massivdecke		FC3 FC6							
									Massivwand, Massivdecke		FC6							
									Massivwand (≥ 150 mm), Massivdecke		FC6							
Schachtwand Variante 3																		
Girpi HTA-E	40	50	63	75	90	110	125		Leichte Trennwand, Massivwand, Massivdecke	Schachtwand Variante 1, Schachtwand Variante 2, Abgehängte Unterdecke, Sandwichpaneelwand, Brettspertholz wand, Brettspertholzdecke	FC6							
									Massivwand (≥ 150 mm), Massivdecke		FC6							

* Die PROMASTOP®-FC-Brandschutzmanschette muss mind. 10 mm aus dem Bauteil ragen.



PROMASTOP®-FC-Rohrabschottung

Kunststoffrohrabschottung, rechtwinklig

Tabelle 3 (Fortsetzung)

Kunststoffrohr, Rohrendkonfiguration U/U	Rohraußendurchmesser ø (mm)	Normtragkonstruktion	Sonderkonstruktion	Ausführung PROMASTOP®-FC	Montagemöglichkeiten
KE KELIT PHONEX AS	58 78 110 135 160	Leichte Trennwand, Massivwand, Massivdecke	Schachtwand Variante 1, Schachtwand Variante 2, Abgehängte Unterdecke, Sandwichpaneelwand, Brettsperrholzwand, Brettsperrholzdecke	FC6	
		Massivwand (≥ 150mm), Massivdecke		FC6	
KE KELIT ST-PLUS	50 125 160	Leichte Trennwand Massivwand, Massivdecke	Schachtwand Variante 1, Schachtwand Variante 2, Abgehängte Unterdecke, Sandwichpaneelwand, Brettsperrholzwand, Brettsperrholzdecke	FC6	
		Massivwand (≥ 150mm), Massivdecke		FC6	
Marley Silent	75 110	Leichte Trennwand, Massivwand, Massivdecke	Schachtwand Variante 1, Schachtwand Variante 2, Abgehängte Unterdecke, Sandwichpaneelwand, Brettsperrholzwand, Brettsperrholzdecke	FC6	
		Massivwand (≥ 150mm), Massivdecke		FC6	
Pipelife MASTER 3	32 40 50 75 110 125 160	Leichte Trennwand, Massivwand, Massivdecke	Schachtwand Variante 1, Schachtwand Variante 2, Abgehängte Unterdecke, Sandwichpaneelwand, Brettsperrholzwand, Brettsperrholzdecke	FC3 FC6	
		Massivwand (≥ 150mm), Massivdecke		FC3	
	32 40 50 75 110 125 160	Massivwand, Massivdecke		FC6	
		Massivwand (≥ 150mm), Massivdecke		FC6	
POLOPLAST POLO-KAL NG	32 40 50 75 90 110 125 160 200 250	Leichte Trennwand, Massivwand, Massivdecke	Schachtwand Variante 1, Schachtwand Variante 2, Abgehängte Unterdecke, Sandwichpaneelwand, Brettsperrholzwand, Brettsperrholzdecke	FC3 FC6	
		Massivwand (≥ 150mm), Massivdecke		FC3 FC6	
	32 40 50 75 90 110 125 160 200 250	Leichte Trennwand, Massivwand, Massivdecke	Schachtwand Variante 1, Schachtwand Variante 2, Abgehängte Unterdecke, Sandwichpaneelwand	FC6	
		Massivwand (≥ 150mm), Massivdecke		FC6	
			Schachtwand Variante 3	FC6	

* Die PROMASTOP®-FC-Brandschutzmanschette muss mind. 10mm aus dem Bauteil ragen.

**90****PROMASTOP®-FC**

PROMASTOP®-FC-Rohrabschottung

Kunststoffrohrabschottung, rechtwinklig

Tabelle 3 (Fortsetzung)

Kunststoffrohr, Rohrendkonfiguration U/U	Rohraußendurchmesser ø (mm)	Normtragkonstruktion	Sonderkonstruktion	Ausführung PROMASTOP®-FC	Montagemöglichkeiten
POLOPLAST POLO-KAL XS	32 40 50 75 90 110 125 160	Leichte Trennwand, Massivwand, Massivdecke	Schachtwand Variante 1, Schachtwand Variante 2, Abgehängte Unterdecke, Sandwichpaneelwand, Brettsperrholzwand, Brettsperrholzdecke	FC3	
		Massivwand (≥ 150mm), Massivdecke		FC3	
	32 40 50 75 90 110 125 160	Leichte Trennwand, Massivwand, Massivdecke	Schachtwand Variante 1, Schachtwand Variante 2, Abgehängte Unterdecke, Sandwichpaneelwand, Brettsperrholzwand, Brettsperrholzdecke	FC6	
		Massivwand (≥ 150mm), Massivdecke		FC6	
POLOPLAST POLO-KAL 3S	50 75 90 110 125 160	Leichte Trennwand, Massivwand, Massivdecke	Brettsperrholzwand, Brettsperrholzdecke	FC3	
		Massivwand (≥ 150mm), Massivdecke		FC3	
	50 75 90 110 125 160	Leichte Trennwand, Massivwand, Massivdecke	Schachtwand Variante 1, Schachtwand Variante 2, Abgehängte Unterdecke, Sandwichpaneelwand	FC6	
		Massivwand (≥ 150mm), Massivdecke		FC6	
POLOPLAST POLO-ECO plus PREMIUM 10	110 125 160 200 250 315 400	Massivwand (≥ 150mm), Massivdecke		FC6 FC15	
	32 40 50 75 90 110 125 160 200	Massivwand		FC3 FC6	
REHAU RAUPIANO PLUS	32 40 50 75 90 110 125 160 200	Leichte Trennwand, Massivdecke	Schachtwand Variante 1, Schachtwand Variante 2, Abgehängte Unterdecke, Sandwichpaneelwand, Brettsperrholzwand, Brettsperrholzdecke	FC6	
		Massivwand (≥ 150mm), Massivdecke		FC6	
	32 40 50 75 90 110 125 160 200	Massivwand, Massivdecke	Schachtwand Variante 1, Schachtwand Variante 2, Abgehängte Unterdecke, Sandwichpaneelwand,	FC6	
		Massivwand (≥ 150mm), Massivdecke		FC6	
Wavin AS	58 78 110 135 160	Leichte Trennwand, Massivwand, Massivdecke	Schachtwand Variante 1, Schachtwand Variante 2, Abgehängte Unterdecke, Sandwichpaneelwand, Brettsperrholzwand, Brettsperrholzdecke	FC6	
		Massivwand (≥ 150mm), Massivdecke		FC6	

* Die PROMASTOP®-FC-Brandschutzmanschette muss mind. 10mm aus dem Bauteil ragen.

PROMASTOP®-FC-Rohrabschottung

Kunststoffrohrabschottung, rechtwinklig

Tabelle 3 (Fortsetzung)

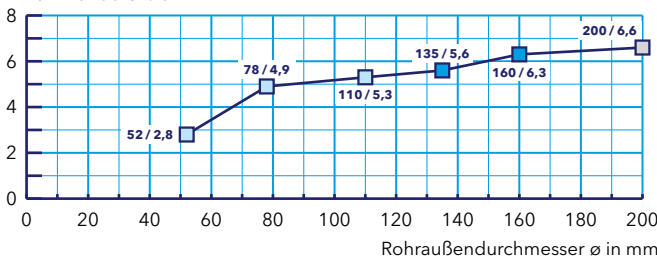
Kunststoffrohr, Rohrendkonfiguration U/U	Rohraußendurchmesser \varnothing (mm)	Normtragkonstruktion	Sonderkonstruktion	Ausführung PROMASTOP®-FC	Montagemöglichkeiten
Wavin SiTech+	50 125 160	Leichte Trennwand Massivwand, Massivdecke	Schachtwand Variante 1, Schachtwand Variante 2, Abgehängte Unterdecke, Sandwichpaneelwand, Brettsper Holz wand, Brettsper Holz decke	FC6	
		Massivwand (≥ 150 mm), Massivdecke		FC6	

* Die PROMASTOP®-FC-Brandschutzmanschette muss mind. 10 mm aus dem Bauteil ragen.

FRIATEC FRIAPHON (alixis)

■ PROMASTOP®-FC3
 ■ PROMASTOP®-FC6
 auf Anfrage

Rohrwalldicke s in mm

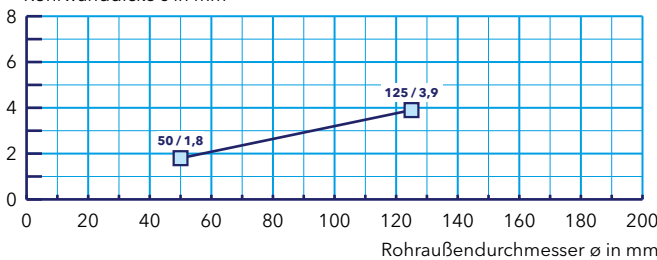


Wand	Decke
Leichte Trennwand, Massivwand, Schachtwand, Sandwichpaneelwand, Brettsper Holz wand	Massivdecke, Brettsper Holz decke, abgehängte Unterdecke
Rohraußendurchmesser \varnothing (mm)	
52 - 160	52 - 160
Manschettenposition	
Beidseitig aufgesetzt oder eingesetzt	Unterseitig aufgesetzt oder eingesetzt
Klassifizierung	
EI 90-U/U	EI 90-U/U

FRIATEC dBlue (alixis)

■ PROMASTOP®-FC3

Rohrwalldicke s in mm

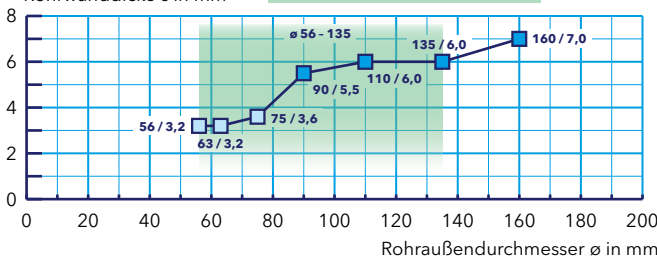


Wand	Decke
Leichte Trennwand, Massivwand, Schachtwand, Sandwichpaneelwand, Brettsper Holz wand	Massivdecke, Brettsper Holz decke, abgehängte Unterdecke
Rohraußendurchmesser \varnothing (mm)	
50 - 125	50 - 125
Manschettenposition	
Beidseitig aufgesetzt oder eingesetzt	Unterseitig aufgesetzt oder eingesetzt
Klassifizierung	
EI 90-U/U	EI 90-U/U

Geberit Silent-db20

■ PROMASTOP®-FC3
 ■ PROMASTOP®-FC6
 PROMASTOP®-FC6 mit Muffe

Rohrwalldicke s in mm



Wand	Decke
Leichte Trennwand, Massivwand, Schachtwand, Sandwichpaneelwand, Brettsper Holz wand	Massivdecke, Brettsper Holz decke, abgehängte Unterdecke
Rohraußendurchmesser \varnothing (mm)	
56 - 160	56 - 160
Manschettenposition	
Beidseitig aufgesetzt oder eingesetzt	Unterseitig aufgesetzt oder eingesetzt
Klassifizierung	
EI 90-U/U	EI 90-U/U

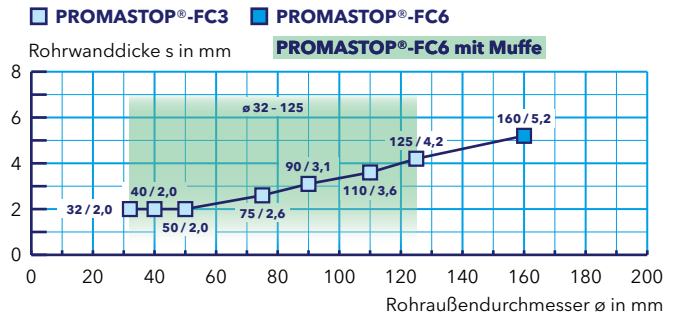
**90****PROMASTOP®-FC**

PROMASTOP®-FC-Rohrabschottung

Kunststoffrohrabschottung, rechtwinklig

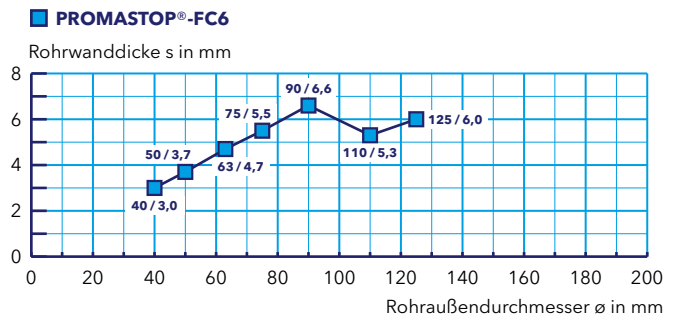
Wand	Decke
Leichte Trennwand, Massivwand, Schachtwand, Sandwichpaneelwand, Brettspertholz wand	Massivdecke, Brettspertholzdecke, abgehängte Unterdecke
Rohraußendurchmesser ϕ (mm)	
32-160	32-160
Manschettenposition	
Beidseitig aufgesetzt oder eingesetzt	Unterseitig aufgesetzt oder eingesetzt
Klassifizierung	
EI 90-U/U	EI 90-U/U

Geberit Silent-PP



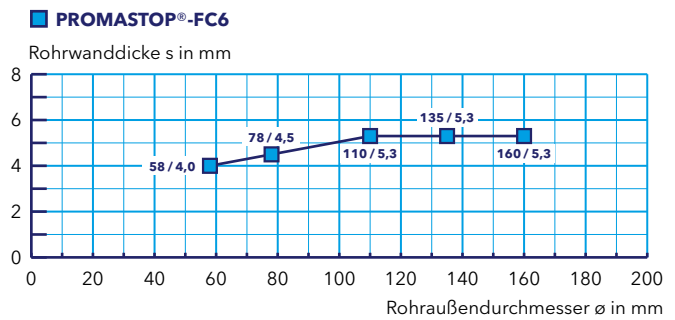
Wand	Decke
Leichte Trennwand, Massivwand, Schachtwand, Sandwichpaneelwand, Brettspertholz wand	Massivdecke, Brettspertholzdecke, abgehängte Unterdecke
Rohraußendurchmesser ϕ (mm)	
40-125	40-125
Manschettenposition	
Beidseitig aufgesetzt oder eingesetzt	Unterseitig aufgesetzt oder eingesetzt
Klassifizierung	
EI 90-U/U	EI 90-U/U

Girpi HTA-E



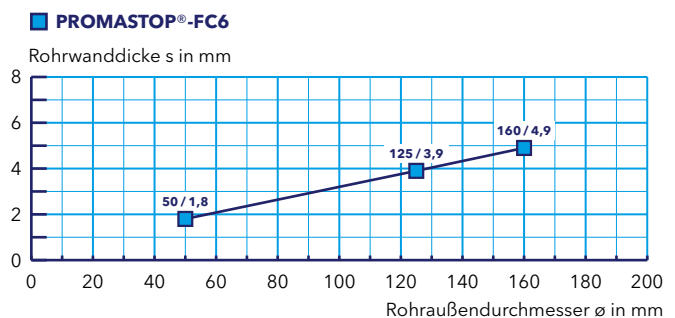
Wand	Decke
Leichte Trennwand, Massivwand, Schachtwand, Sandwichpaneelwand, Brettspertholz wand	Massivdecke, Brettspertholzdecke, abgehängte Unterdecke
Rohraußendurchmesser ϕ (mm)	
58-160	58-160
Manschettenposition	
Beidseitig aufgesetzt oder eingesetzt	Unterseitig aufgesetzt oder eingesetzt
Klassifizierung	
EI 90-U/U	EI 90-U/U

KE KELIT PHONEX AS



Wand	Decke
Leichte Trennwand, Massivwand, Schachtwand, Sandwichpaneelwand, Brettspertholz wand	Massivdecke, Brettspertholzdecke, abgehängte Unterdecke
Rohraußendurchmesser ϕ (mm)	
50-160	50-160
Manschettenposition	
Beidseitig aufgesetzt oder eingesetzt	Unterseitig aufgesetzt oder eingesetzt
Klassifizierung	
EI 90-U/U	EI 90-U/U

KE KELIT ST-PLUS



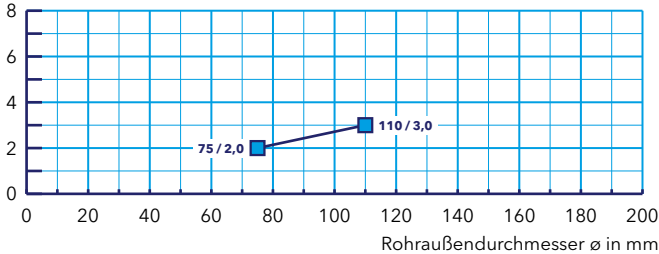
PROMASTOP®-FC-Rohrabschottung

Kunststoffrohrabschottung, rechtwinklig

Marley Silent

PROMASTOP®-FC6

Rohrwanddicke s in mm



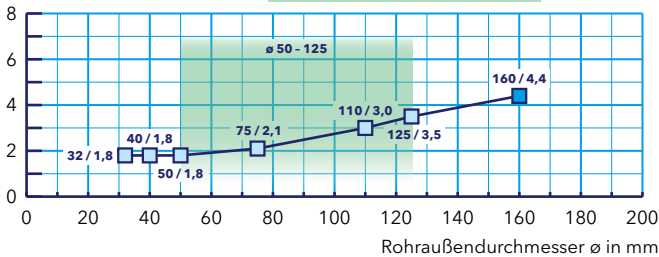
Wand	Decke
Leichte Trennwand, Massivwand, Schachtwand, Sandwichpaneelwand, Brettsperrholzwand	Massivdecke, Brettsperrholzdecke, abgehängte Unterdecke
Rohraußendurchmesser ø (mm)	
75 - 110	75 - 110
Manschettenposition	
Beidseitig aufgesetzt oder eingesetzt	Unterseitig aufgesetzt oder eingesetzt
Klassifizierung	
EI 90-U/U	EI 90-U/U

Pipeline MASTER 3

PROMASTOP®-FC3 **PROMASTOP®-FC6**

Rohrwanddicke s in mm

PROMASTOP®-FC6 mit Muffe



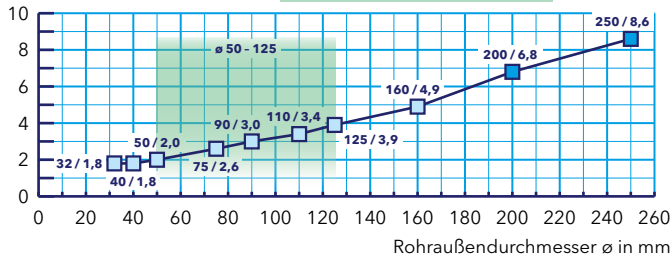
Wand	Decke
Leichte Trennwand, Massivwand, Schachtwand, Sandwichpaneelwand, Brettsperrholzwand	Massivdecke, Brettsperrholzdecke, abgehängte Unterdecke
Rohraußendurchmesser ø (mm)	
32 - 160	32 - 160
Manschettenposition	
Beidseitig aufgesetzt oder eingesetzt	Unterseitig aufgesetzt oder eingesetzt
Klassifizierung	
EI 90-U/U	EI 90-U/U

POLOPLAST POLO-KAL NG

PROMASTOP®-FC3 **PROMASTOP®-FC6**

Rohrwanddicke s in mm

PROMASTOP®-FC6 mit Muffe

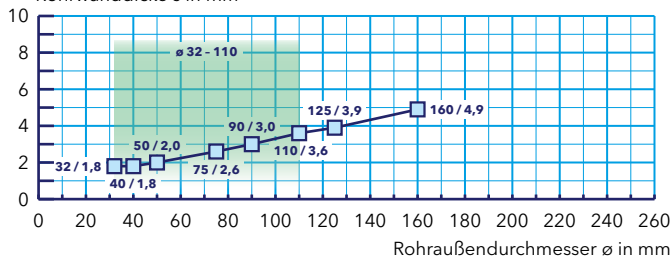


Wand	Decke
Leichte Trennwand, Massivwand, Schachtwand, Sandwichpaneelwand, Brettsperrholzwand	Massivdecke, Brettsperrholzdecke, abgehängte Unterdecke
Rohraußendurchmesser ø (mm)	
32 - 250	32 - 250
Manschettenposition	
Beidseitig aufgesetzt oder eingesetzt	Unterseitig aufgesetzt oder eingesetzt
Klassifizierung	
EI 90-U/U	EI 90-U/U

POLOPLAST POLO-KAL XS

PROMASTOP®-FC3 **PROMASTOP®-FC6 mit Muffe**

Rohrwanddicke s in mm



Wand	Decke
Leichte Trennwand, Massivwand, Schachtwand, Sandwichpaneelwand, Brettsperrholzwand	Massivdecke, Brettsperrholzdecke, abgehängte Unterdecke
Rohraußendurchmesser ø (mm)	
32 - 160	32 - 160
Manschettenposition	
Beidseitig aufgesetzt oder eingesetzt	Unterseitig aufgesetzt oder eingesetzt
Klassifizierung	
EI 90-U/U	EI 90-U/U



90

PROMASTOP®-FC

PROMASTOP®-FC-Rohrabschottung

Kunststoffrohrabschottung, rechtwinklig

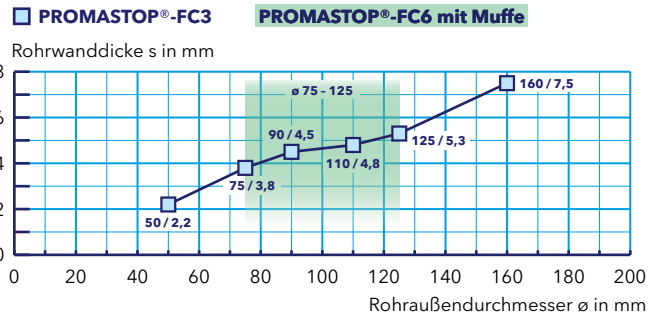
Wand	Decke
Leichte Trennwand, Massivwand, Schachtwand, Sandwichpaneelwand,	Massivdecke, Brettsperrholzdecke, abgehängte Unterdecke
Rohr Außendurchmesser ϕ (mm)	
50 - 160	50 - 160
Manschettenposition	
Beidseitig aufgesetzt oder eingesetzt	Unterseitig aufgesetzt oder eingesetzt
Klassifizierung	
EI 90-U/U	EI 90-U/U

Wand	Decke
Massivwand	Massivdecke
Rohr Außendurchmesser ϕ (mm)	
110 - 400	110 - 400
Manschettenposition	
Beidseitig aufgesetzt oder eingesetzt	Unterseitig aufgesetzt oder eingesetzt
Klassifizierung	
EI 90-U/U	EI 90-U/U

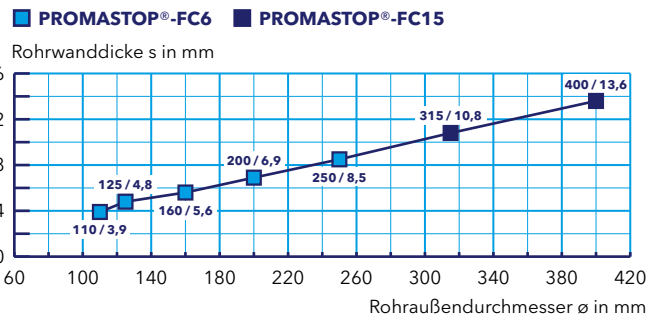
Wand	Decke
Leichte Trennwand, Massivwand, Schachtwand, Sandwichpaneelwand, Brettsperrholzwand	Massivdecke, Brettsperrholzdecke, abgehängte Unterdecke
Rohr Außendurchmesser ϕ (mm)	
32 - 200	40 - 200
Manschettenposition	
Beidseitig aufgesetzt oder eingesetzt	Unterseitig aufgesetzt oder eingesetzt
Klassifizierung	
EI 90-U/U	EI 90-U/U

Wand	Decke
Leichte Trennwand, Massivwand, Schachtwand, Sandwichpaneelwand, Brettsperrholzwand	Massivdecke, Brettsperrholzdecke, abgehängte Unterdecke
Rohr Außendurchmesser ϕ (mm)	
58 - 160	58 - 160
Manschettenposition	
Beidseitig aufgesetzt oder eingesetzt	Unterseitig aufgesetzt oder eingesetzt
Klassifizierung	
EI 90-U/U	EI 90-U/U

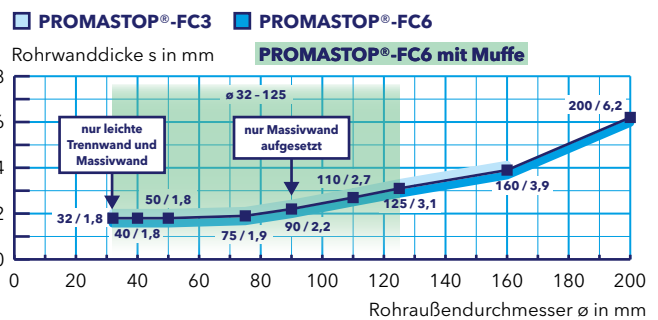
POLOPLAST POLO-KAL 35



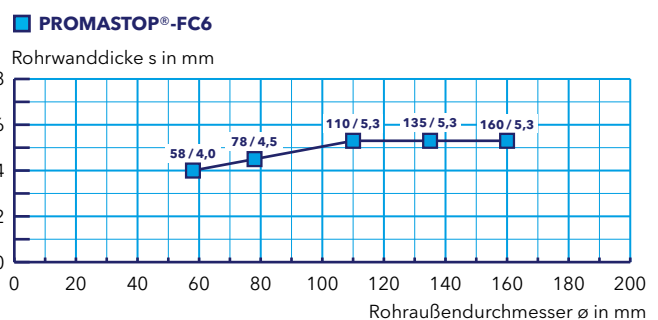
POLOPLAST POLO-ECO plus PREMIUM 10



REHAU RAUPIANO PLUS



Wavin AS

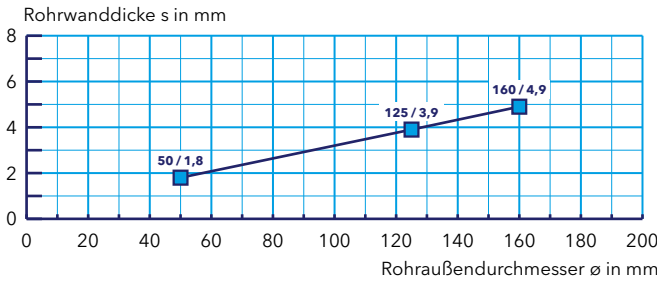


PROMASTOP®-FC-Rohrabschottung

Kunststoffrohrabschottung, rechtwinklig

Wavin SiTech+

PROMASTOP®-FC6



Wand	Decke
Leichte Trennwand, Massivwand, Schachtwand, Sandwichpaneelwand, Brettspertholz wand	Massivdecke, Brettspertholzdecke, abgehängte Unterdecke
Rohraußendurchmesser ø (mm)	
50 - 160	50 - 160
Manschettenposition	
Beidseitig aufgesetzt oder eingesetzt	Unterseitig aufgesetzt oder eingesetzt
Klassifizierung	
EI 90-U/U	EI 90-U/U

Tabelle 4

Kunststoffrohr, Rohrendkonfiguration U/C	Rohraußendurchmesser ø (mm)/ Rohrwanddicke s (mm)	Normtragkonstruktion	Sonderkonstruktion	Ausführung PROMASTOP®-FC	Montagemöglichkeiten
PVC-Rohre (PVC-U, PVC-C) (EN 1329-1, EN 1452-1, EN 1453-1, EN 1566-1, DIN 8061, DIN 8062)	$\varnothing \geq 32 \text{ mm} / s \geq 1,8 \text{ mm} - \varnothing \leq 160 \text{ mm} / s \leq 14,6 \text{ mm}$ $\varnothing \geq 32 \text{ mm} / s \geq 1,8 \text{ mm} - \varnothing \leq 250 \text{ mm} / s \leq 11,9 \text{ mm}$	Massivwand		FC3 FC6	
	$\varnothing \geq 32 \text{ mm} / s \geq 1,8 \text{ mm} - \varnothing \leq 315 \text{ mm} / s \leq 18,7 \text{ mm}$	Massivdecke		FC3 FC6	
	$\varnothing \geq 32 \text{ mm} / s \geq 1,8 \text{ mm} - \varnothing \leq 160 \text{ mm} / s \leq 14,6 \text{ mm}$	Massivwand ($\geq 150 \text{ mm}$), Massivdecke		FC3 FC6	
	$\varnothing \geq 32 \text{ mm} / s \geq 1,8 \text{ mm} - \varnothing \leq 315 \text{ mm} / s \leq 18,7 \text{ mm}$	Massivdecke		FC3 FC6	
	$\varnothing \geq 50 \text{ mm} / s \geq 1,8 \text{ mm} - \varnothing \leq 125 \text{ mm} / s \leq 11,4 \text{ mm}$		Schachtwand Variante 3	FC6	
PE-Rohre (PE-HD), ABS-Rohre, SAN+PVC-Rohre (EN 1455-1, EN 1565-1, EN 1519-1, EN 12201-2, EN 12666-1, DIN 8074, DIN 8075)	$\varnothing \geq 32 \text{ mm} / s \geq 1,8 \text{ mm} - \varnothing \leq 250 \text{ mm} / s \leq 22,7 \text{ mm}$	Massivwand		FC3 FC6	
	$\varnothing \geq 32 \text{ mm} / s \geq 1,8 \text{ mm} - \varnothing \leq 250 \text{ mm} / s \leq 22,7 \text{ mm}$ $\varnothing \geq 32 \text{ mm} / s \geq 1,8 \text{ mm} - \varnothing \leq 315 \text{ mm} / s \leq 15,0 \text{ mm}$	Massivdecke		FC3 FC6	
	$\varnothing \geq 32 \text{ mm} / s \geq 1,8 \text{ mm} - \varnothing \leq 250 \text{ mm} / s \leq 22,7 \text{ mm}$	Massivwand ($\geq 150 \text{ mm}$), Massivdecke		FC3 FC6	
	$\varnothing \geq 32 \text{ mm} / s \geq 1,8 \text{ mm} - \varnothing \leq 250 \text{ mm} / s \leq 22,7 \text{ mm}$	Massivdecke		FC3 FC6	
	$\varnothing \geq 32 \text{ mm} / s \geq 1,8 \text{ mm} - \varnothing \leq 125 \text{ mm} / s \leq 11,4 \text{ mm}$		Schachtwand Variante 3	FC6	
PP-Rohre (PP-H, PP-R, PP-C) (EN 1451-1, ÖNORM B 5174-1, EN ISO 15494, DIN 8077, DIN 8078)	$\varnothing \geq 32 \text{ mm} / s \geq 1,8 \text{ mm} - \varnothing \leq 250 \text{ mm} / s \leq 22,7 \text{ mm}$ $\varnothing \geq 32 \text{ mm} / s \geq 1,8 \text{ mm} - \varnothing \leq 315 \text{ mm} / s \leq 15,0 \text{ mm}$	Massivwand, Massivdecke		FC3 FC6	
	$\varnothing \geq 32 \text{ mm} / s \geq 1,8 \text{ mm} - \varnothing \leq 250 \text{ mm} / s \leq 22,7 \text{ mm}$	Massivwand ($\geq 150 \text{ mm}$), Massivdecke		FC3 FC6	
	$\varnothing \geq 50 \text{ mm} / s \geq 1,8 \text{ mm} - \varnothing \leq 125 \text{ mm} / s \leq 11,4 \text{ mm}$		Schachtwand Variante 3	FC6	

= aufgesetzt = eingesetzt = mit Muffe



90

PROMASTOP®-FC

PROMASTOP®-FC-Rohrabschottung

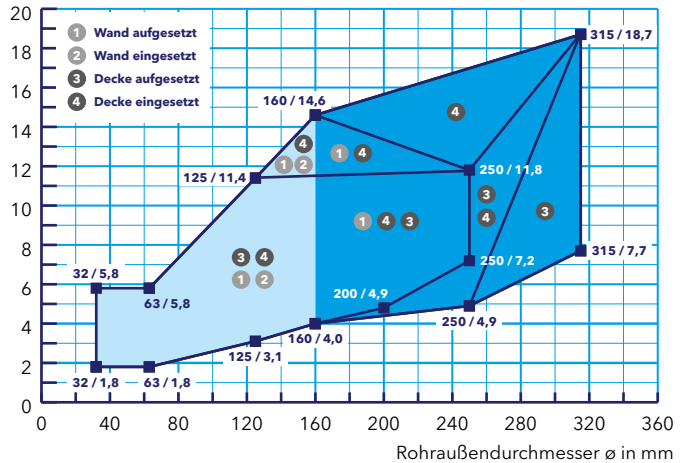
Kunststoffrohrabschottung, rechtwinklig

Wand	Decke
Massivwand	Massivdecke
Rohraußendurchmesser ϕ (mm)	
32-315	32-315
Manschettenposition	
Beidseitig aufgesetzt oder eingesetzt	Unterseitig aufgesetzt oder eingesetzt
Klassifizierung	
EI 90-U/C	EI 90-U/C

PVC-Rohre (PVC-U, PVC-C) in Massivkonstruktionen

■ PROMASTOP®-FC3 ■ PROMASTOP®-FC6

Rohrwalldicke s in mm

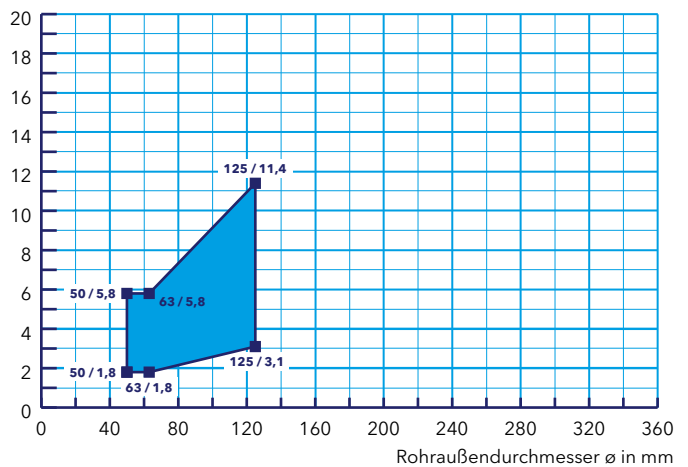


Wand	
Schachtwand Variante 3	
Rohraußendurchmesser ϕ (mm)	
50-125	
Manschettenposition	
Beidseitig eingesetzt	
Klassifizierung	
EI 90-U/C	

PVC-Rohre (PVC-U, PVC-C) in Schachtwänden

■ PROMASTOP®-FC6

Rohrwalldicke s in mm

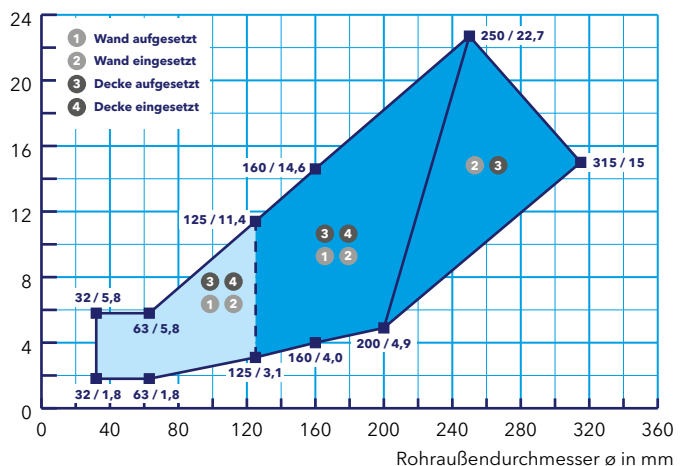


Wand	Decke
Massivwand	Massivdecke
Rohraußendurchmesser ϕ (mm)	
32-315	32-315
Manschettenposition	
Beidseitig aufgesetzt oder eingesetzt	Unterseitig aufgesetzt oder eingesetzt
Klassifizierung	
EI 90-U/C	EI 90-U/C

PE-Rohre (PE-HD), ABS-Rohre und SAN+PVC-Rohre in Massivkonstruktionen

■ PROMASTOP®-FC3 ■ PROMASTOP®-FC6

Rohrwalldicke s in mm



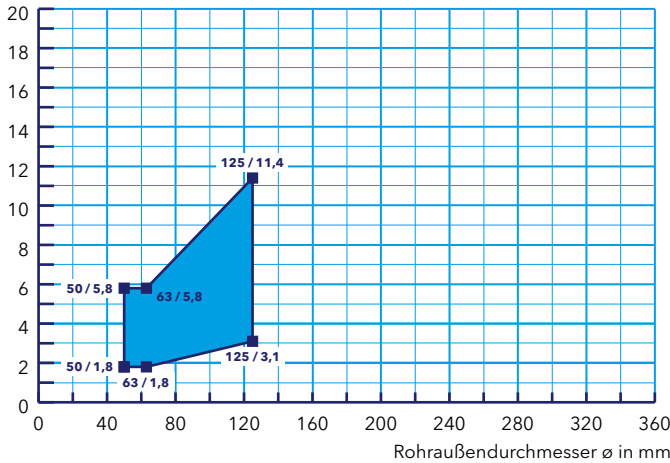
PROMASTOP®-FC-Rohrabschottung

Kunststoffrohrabschottung, rechtwinklig

PE-Rohre (PE-HD), ABS-Rohre und SAN+PVC-Rohre in Schachtwänden

PROMASTOP®-FC6

Rohrwanddicke s in mm



Wand

Schachtwand Variante 3

Rohraußendurchmesser ø (mm)

50 - 125

Manschettenposition

Einseitig eingesetzt

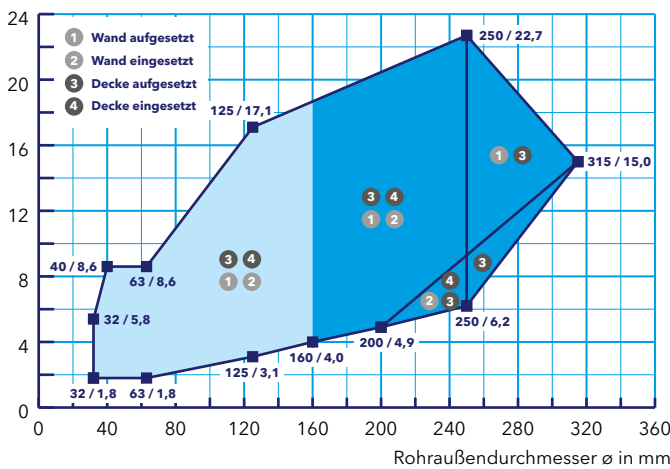
Klassifizierung

EI 90-U/C

PP-Rohre (PP-H, PP-R, PP-C) in Massivkonstruktionen

PROMASTOP®-FC3 **PROMASTOP®-FC6**

Rohrwanddicke s in mm



Wand

Massivwand

Decke

Massivdecke

Rohraußendurchmesser ø (mm)

32 - 315

32 - 315

Manschettenposition

Beidseitig aufgesetzt
oder eingesetzt

Unterseitig aufgesetzt
oder eingesetzt

Klassifizierung

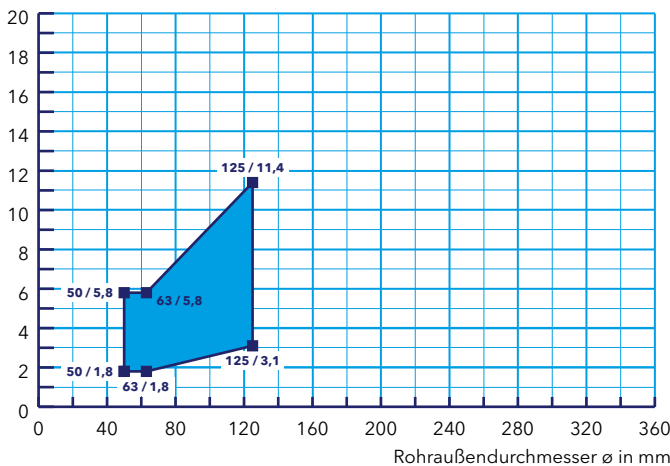
EI 90-U/C

EI 90-U/C

PP-Rohre (PP-H, PP-R, PP-C) in Schachtwänden

PROMASTOP®-FC6

Rohrwanddicke s in mm



Wand

Schachtwand Variante 3

Rohraußendurchmesser ø (mm)

50 - 125

Manschettenposition

Einseitig eingesetzt

Klassifizierung

EI 90-U/C



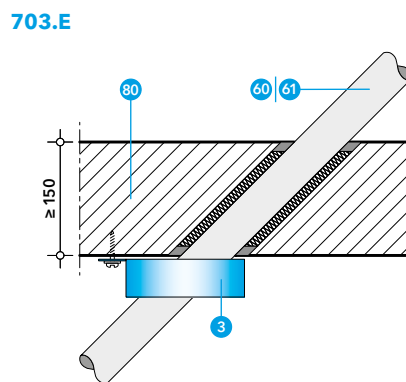
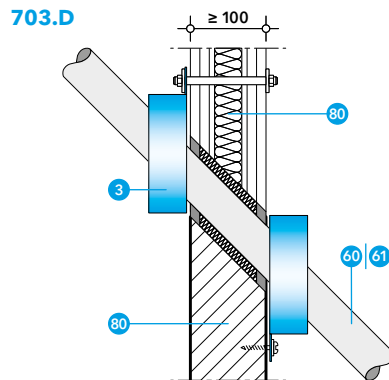
90

PROMASTOP®-FC

PROMASTOP®-FC-Rohrabschottung

Kunststoffrohrabschottung, schräg bis 45°

- 3 PROMASTOP®-FC-Brandschutzmanschette
- 60 Kunststoffrohr (Tabelle 5)
- 61 Mehrschicht-Kunststoffrohr (Tabelle 6)
- 80 Normtragkonstruktion: leichte Trennwand, Massivwand oder Massivdecke



Viele schräg eingebaute Kunststoffrohre bzw. Kunststoffrohrwerkstoffe (wie PP-, PE- oder PVC-Rohre sowie zahlreiche Mehrschicht-Kunststoffrohre) können mit der PROMASTOP®-FC-Brandschutzmanschette abgeschottet werden.

Abhängung bei Wänden

Die Kunststoffrohre müssen auf beiden Seiten von Wänden in einem Abstand d_1 von max. 250 mm abgestützt bzw. abgehängt werden (Detail 703.Y).

Abhängung bei Decken

Die Kunststoffrohre müssen von der Oberseite der Deckenkonstruktion in einem Abstand d_1 von max. 250 mm abgestützt werden (Detail 703.Z).

Tabelle 5

Kunststoffrohr 45°, Rohrendkonfiguration U/U	Rohraußendurchmesser \varnothing (mm) / Rohrwanddicke s (mm)	Normtragkonstruktion	Ausführung PROMASTOP®-FC	Montagemöglichkeiten
PVC-Rohre (PVC-U, PVC-C) (EN 1329-1, EN 1452-1, EN 1453-1, EN 1566-1, DIN 8061, DIN 8062)	$\varnothing \geq 32 \text{ mm} / s \geq 1,8 \text{ mm} - \varnothing \leq 125 \text{ mm} / s \leq 7,1 \text{ mm}$	Leichte Trennwand, Massivwand, Massivdecke	FC6	
	$\varnothing \geq 140 \text{ mm} / s \geq 3,5 \text{ mm} - \varnothing \leq 160 \text{ mm} / s \leq 6,2 \text{ mm}$	Massivdecke	FC6	
PE-Rohre (PE-HD), ABS-Rohre, SAN+PVC-Rohre (EN 1455-1, EN 1565-1, EN 1519-1, EN 12201-2, EN 12666-1, DIN 8074, DIN 8075)	$\varnothing \geq 32 \text{ mm} / s \geq 1,8 \text{ mm} - \varnothing \leq 125 \text{ mm} / s \leq 7,4 \text{ mm}$	Leichte Trennwand, Massivwand, Massivdecke	FC6	
	$\varnothing \geq 140 \text{ mm} / s \geq 3,5 \text{ mm} - \varnothing \leq 160 \text{ mm} / s \leq 6,2 \text{ mm}$	Massivdecke	FC6	
PP-Rohre (PP-H, PP-R, PP-C) (EN 1451-1, ÖNORM B 5174-1, EN ISO 15494, DIN 8077, DIN 8078)	$\varnothing \geq 32 \text{ mm} / s \geq 1,8 \text{ mm} - \varnothing \leq 125 \text{ mm} / s \leq 7,1 \text{ mm}$	Leichte Trennwand, Massivwand, Massivdecke	FC6	
	$\varnothing \geq 140 \text{ mm} / s \geq 3,5 \text{ mm} - \varnothing \leq 160 \text{ mm} / s \leq 6,2 \text{ mm}$	Massivdecke	FC6	

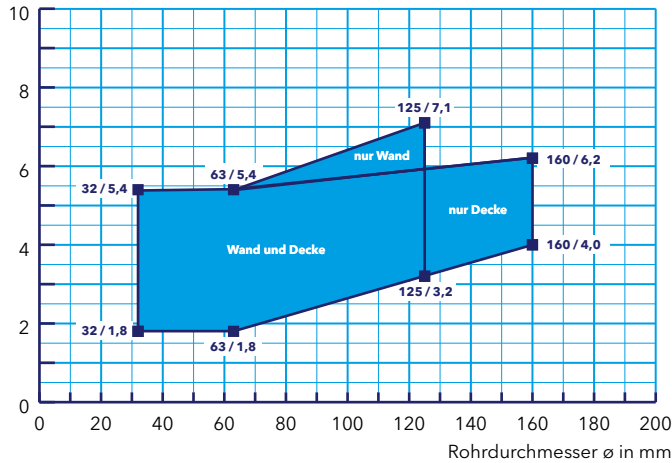
PROMASTOP®-FC-Rohrabschottung

Kunststoffrohrabschottung, schräg bis 45°

PVC-Rohre (PVC-U, PVC-C)

PROMASTOP®-FC6

Rohrwanddicke s in mm

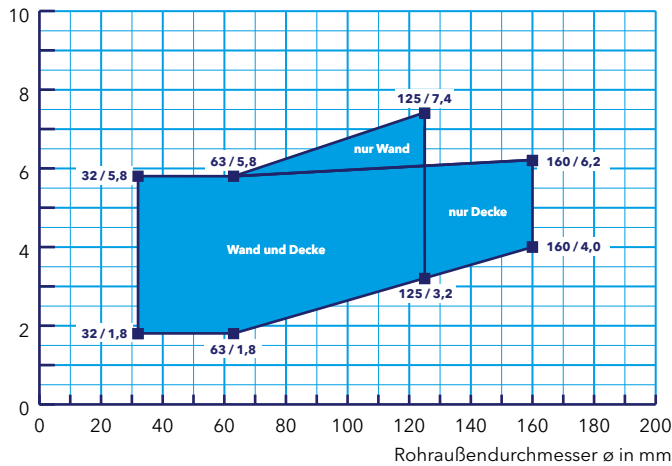


Wand	Decke
Leichte Trennwand, Massivwand	Massivdecke
Bauteildicke (mm)	
≥ 100	≥ 100
Rohraußendurchmesser ø (mm)	
32 - 125	32 - 160
Manschettenposition	
Beidseitig aufgesetzt	Unterseitig aufgesetzt
Klassifizierung	
EI 90-U/U	EI 90-U/U

PE-Rohre (PE-HD), ABS-Rohre und SAN+PVC-Rohre

PROMASTOP®-FC6

Rohrwanddicke s in mm

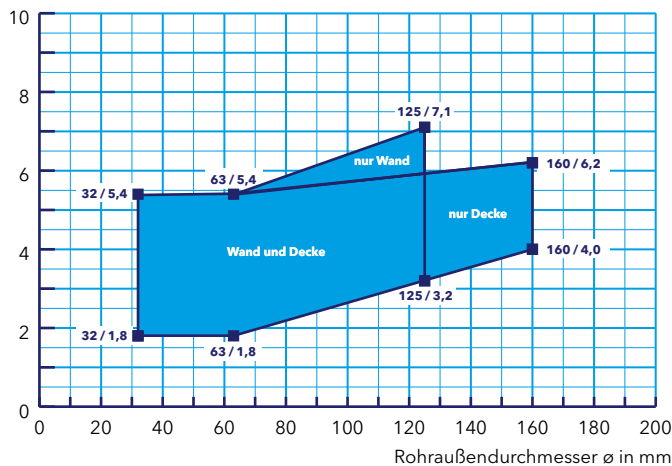


Wand	Decke
Leichte Trennwand, Massivwand	Massivdecke
Bauteildicke (mm)	
≥ 100	≥ 150
Rohraußendurchmesser ø (mm)	
32 - 125	32 - 160
Manschettenposition	
Beidseitig aufgesetzt	Unterseitig aufgesetzt
Klassifizierung	
EI 90-U/U	EI 90-U/U

PP-Rohre (PP-H, PP-R, PP-C)

PROMASTOP®-FC6

Rohrwanddicke s in mm



Wand	Decke
Leichte Trennwand, Massivwand	Massivdecke
Bauteildicke (mm)	
≥ 100	≥ 150
Rohraußendurchmesser ø (mm)	
32 - 125	32 - 160
Manschettenposition	
Beidseitig aufgesetzt	Unterseitig aufgesetzt
Klassifizierung	
EI 90-U/U	EI 90-U/U

**90****PROMASTOP®-FC**

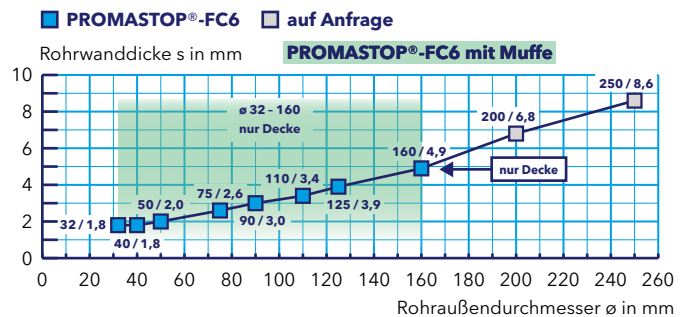
PROMASTOP®-FC-Rohrabschottung

Kunststoffrohrabschottung, schräg bis 45°

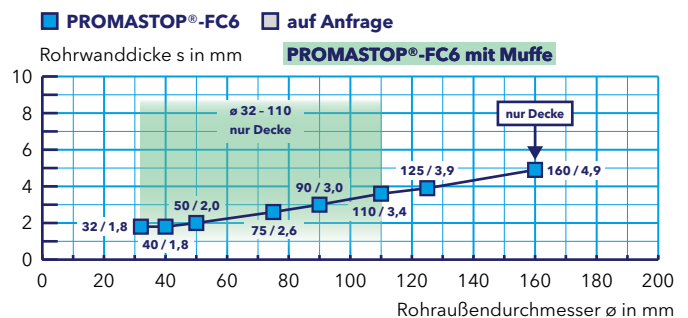
Tabelle 6

Kunststoffrohr 45°, Rohrendkonfiguration U/U	Rohraußendurchmesser \varnothing (mm)	Normtragkonstruktion	Ausführung PROMASTOP®-FC	Montage- möglichkeiten
POLOPLAST POLO-KAL NG	32 40 50 75 90 110 125 160 200 250	Leichte Trennwand, Massivwand	FC6	
	32 40 50 75 90 110 125 160 200 250	Massivdecke	FC6	
POLOPLAST POLO-KAL XS	32 40 50 75 90 110 125 160	Leichte Trennwand, Massivwand	FC6	
	32 40 50 75 90 110 125 160	Massivdecke	FC6	
POLOPLAST POLO-KAL 3S	50 75 90 110 125 160	Leichte Trennwand, Massivwand	FC6	
	50 75 90 110 125 160	Massivdecke	FC6	
REHAU RAUPIANO PLUS	32 40 50 75 90 110 125 160 200	Massivdecke	FC6	

Wand	Decke
Leichte Trennwand, Massivwand	Massivdecke
Bauteildicke (mm)	
≥ 100	≥ 150
Rohraußendurchmesser \varnothing (mm)	
32 - 125	32 - 160
Manschettenposition	
Beidseitig aufgesetzt	Unterseitig aufgesetzt
Klassifizierung	
EI 90-U/U	EI 90-U/U

POLOPLAST POLO-KAL NG

Wand	Decke
Leichte Trennwand, Massivwand	Massivdecke
Bauteildicke (mm)	
≥ 100	≥ 150
Rohraußendurchmesser \varnothing (mm)	
32 - 125	32 - 160
Manschettenposition	
Beidseitig aufgesetzt	Unterseitig aufgesetzt
Klassifizierung	
EI 90-U/U	EI 90-U/U

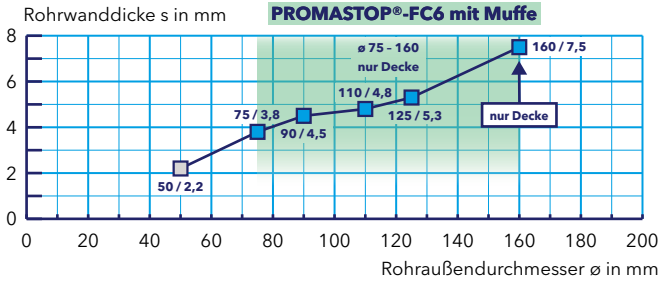
POLOPLAST POLO-KAL XS

PROMASTOP®-FC-Rohrabschottung

Kunststoffrohrabschottung, schräg bis 45°

POLOPLAST POLO-KAL 3S

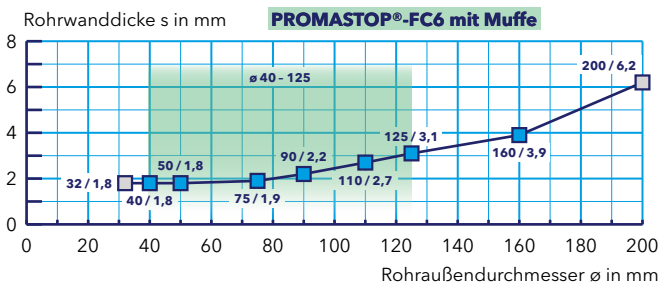
■ PROMASTOP®-FC6 □ auf Anfrage



Wand	Decke
Leichte Trennwand, Massivwand	Massivdecke
Bauteildicke (mm)	
≥ 100	≥ 150
Rohr Außendurchmesser ø (mm)	
75 - 125	75 - 160
Manschettenposition	
Beidseitig aufgesetzt	Unterseitig aufgesetzt
Klassifizierung	
EI90-U/U	EI90-U/U

REHAU RAUPIANO PLUS, Decke

■ PROMASTOP®-FC6 □ auf Anfrage



Decke	
Massivdecke	
Bauteildicke (mm)	
≥ 150	
Rohr Außendurchmesser ø (mm)	
40 - 160	
Manschettenposition	
Unterseitig aufgesetzt	
Klassifizierung	
EI90-U/U	



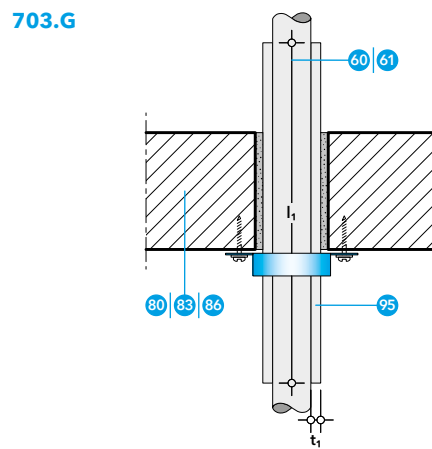
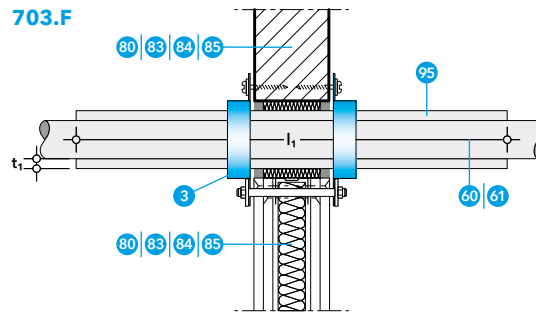
90

PROMASTOP®-FC

PROMASTOP®-FC-Rohrabschottung

Kunststoffrohrabschottung mit brennbarer Dämmung

- 3 PROMASTOP®-FC-Brandschutzmanschette
- 60 Kunststoffrohr (Tabelle 7 und 9)
- 61 Mehrschicht-Kunststoffrohr (Tabelle 8)
- 80 Normtragkonstruktion: leichte Trennwand, Massivwand oder Massivdecke
- 83 Brettsperrholzkonstruktion
- 84 Sandwichpaneelwand
- 85 Schachtwand
- 86 Abgehängte Unterdecke
- 95 Streckenisolierung aus flexiblem Elastomerschaum (FEF)



Gängige Kunststoffrohre bzw. Kunststoffrohrwerkstoffe (wie PP-, PE- oder PVC-Rohre sowie zahlreiche Mehrschicht-Kunststoffrohre) mit brennbarer Dämmung können mit der PROMASTOP®-FC-Brandschutzmanschette abgeschottet werden.

Die Streckenisolierung der Rohre aus flexiblem Elastomerschaum ist durchgehend (Fall CS) vorzusehen.

Abhängung bei Wänden

Die Kunststoffrohre müssen auf beiden Seiten von Wänden in einem Abstand d_1 von max. 250 mm abgestützt bzw. abgehängt werden (Detail 703.Y).

Abhängung bei Decken

Die Kunststoffrohre müssen von der Oberseite der Deckenkonstruktion in einem Abstand d_1 von max. 250 mm abgestützt werden (Detail 703.Z).

Tabelle 7

Kunststoffrohr, Rohrendkonfiguration U/U	Rohraußendurchmesser \varnothing (mm)	Dämmstoff			Normtragkonstruktion	Ausführung PROMASTOP®-FC	Montagemöglichkeiten
		Dicke t_1	Länge l_1	Fall			
PVC-Rohre (PVC-U, PVC-C) (EN 1329-1, EN 1452-1, EN 1453-1, EN 1566-1, DIN 8061, DIN 8062)	\varnothing 32 - 180 mm	6 - 32 mm	-	CS	Leichte Trennwand, Massivwand	FC6	
	\varnothing 32 - 160 mm	6 - 19 mm	-	CS	Massivdecke		
PE-Rohre (PE-HD), ABS-Rohre, SAN+PVC-Rohre (EN 1455-1, EN 1565-1, EN 1519-1, EN 12201-2, EN 12666-1, DIN 8074, DIN 8075)	\varnothing 32 - 180 mm	6 - 32 mm	-	CS	Leichte Trennwand, Massivwand,	FC6	
	\varnothing 180 - 200 mm	6 - 19 mm	-	CS	Massivdecke		
	\varnothing 32 - 110 mm	6 mm	-	CS	Massivdecke		
PP-Rohre (PP-H, PP-R, PP-C) (EN 1451-1, ÖNORM B 5174-1, EN ISO 15494, DIN 8077, DIN 8078)	\varnothing 32 - 180 mm	6 - 32 mm	-	CS	Leichte Trennwand, Massivwand	FC6	
	\varnothing 32 - 160 mm	6 - 19 mm	-	CS	Massivdecke		

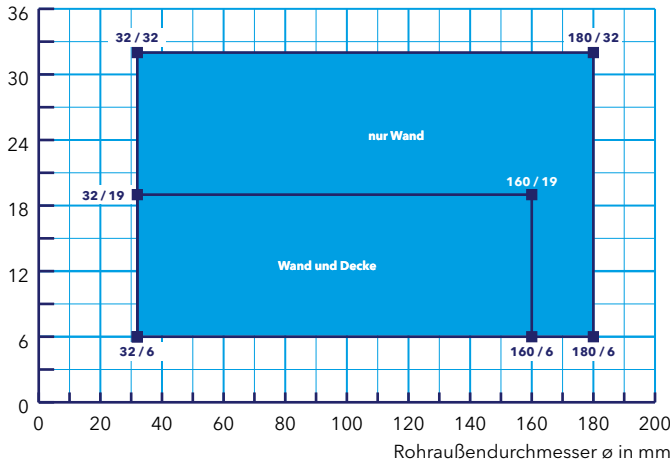
PROMASTOP®-FC-Rohrabschottung

Kunststoffrohrabschottung mit brennbarer Dämmung

PVC-Rohre (PVC-U, PVC-C) mit brennbarem Kautschuk-Dämmstoff

PROMASTOP®-FC6

Dämmstoffdicke t_1 in mm

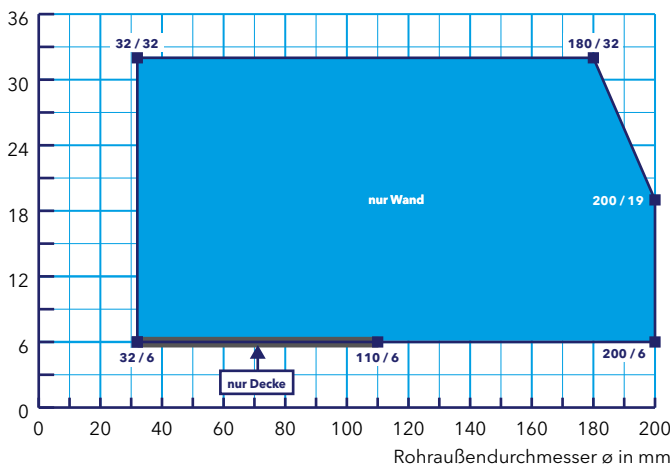


Wand	Decke
Leichte Trennwand, Massivwand	Massivdecke
Bauteildicke (mm)	
≥ 100	≥ 150
Rohraußendurchmesser ϕ (mm)	
32 - 180	32 - 160
Dämmstoffdicke t_1 (mm)	
6 - 32	6 - 19
Manschettenposition	
Beidseitig aufgesetzt	Unterseitig aufgesetzt
Klassifizierung	
EI 90-U/U	EI 90-U/U

PE-Rohre (PE-HD), ABS-Rohre und SAN+PVC-Rohre mit brennbarem Kautschuk-Dämmstoff

PROMASTOP®-FC6

Dämmstoffdicke t_1 in mm

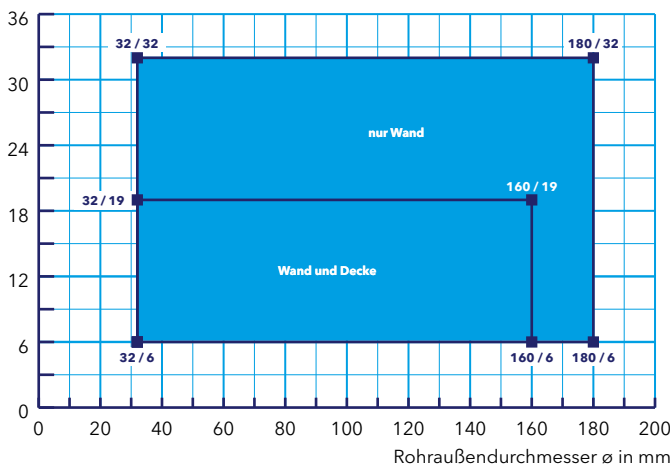


Wand	Decke
Leichte Trennwand, Massivwand	Massivdecke
Bauteildicke (mm)	
≥ 100	≥ 150
Rohraußendurchmesser ϕ (mm)	
32 - 200	32 - 110
Dämmstoffdicke t_1 (mm)	
6 - 32	6
Manschettenposition	
Beidseitig aufgesetzt	Unterseitig aufgesetzt
Klassifizierung	
EI 90-U/U	EI 90-U/U

PP-Rohre (PP-H, PP-R, PP-C) mit brennbarem Kautschuk-Dämmstoff

PROMASTOP®-FC6

Dämmstoffdicke t_1 in mm



Wand	Decke
Leichte Trennwand, Massivwand	Massivdecke
Bauteildicke (mm)	
≥ 100	≥ 150
Rohraußendurchmesser ϕ (mm)	
32 - 180	32 - 160
Dämmstoffdicke t_1 (mm)	
6 - 32	6 - 19
Manschettenposition	
Beidseitig aufgesetzt	Unterseitig aufgesetzt
Klassifizierung	
EI 90-U/U	EI 90-U/U



90

PROMASTOP®-FC

PROMASTOP®-FC-Rohrabschottung

Kunststoffrohrabschottung mit brennbarer Dämmung

Tabelle 8

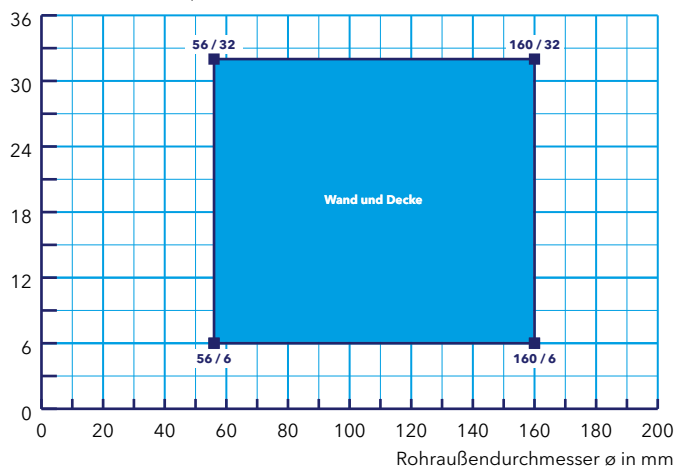
Kunststoffrohr, Rohrendkon- figuration U/U	Rohraußendurchmesser \varnothing (mm)										Dämmstoff Flexibler Elastomerschaum, mind. Klasse B-s3, d0 bzw. B ₁ -s3, d0 gemäß EN 13501-1 (z. B. Armacell AF/ArmaFlex oder Kaimann Kaiflex ST)			Normtrag- konstruktion	Ausführung PROMASTOP®- FC	Montage- möglich- keiten
	56	63	75	90	110	135	160	6-32 mm	Länge l ₁	Fall						
Geberit Silent-db20	56	63	75	90	110	135	160	6-32 mm	-	CS	Leichte Trennwand, Massivwand Massivdecke	FC6				
Geberit Silent-PP	32	40	50	75	90	110	125	160	6-32 mm	-	CS	Leichte Trennwand, Massivwand	FC6			
									6 mm	-	CS	Massivdecke				
POLOPLAST POLO-KAL NG	32	40	50	75	90	110	125	160	200	250	6-32 mm	-	CS	Leichte Trennwand, Massivwand Massivdecke	FC6	
POLOPLAST POLO-KAL 3S	50	75	90	110	125	160	6-32 mm	-	CS	Leichte Trennwand, Massivwand	FC6					
							6-19 mm	-	CS	Massivdecke						
REHAU RAUPIANO PLUS	32	40	50	75	90	110	125	160	200	6-32 mm	-	CS	Leichte Trennwand, Massivwand	FC6		
									6-19 mm	-	CS	Massivdecke				
									6-19 mm	-	CS	Massivdecke				

Wand	Decke
Leichte Trennwand, Massivwand	Massivdecke
Bauteildicke (mm)	
≥ 100	≥ 150
Rohraußendurchmesser \varnothing (mm)	
56-160	56-160
Dämmstoffdicke t₁ (mm)	
6-32	6-32
Manschettenposition	
Beidseitig aufgesetzt	Unterseitig aufgesetzt
Klassifizierung	
EI 90-U/U	EI 90-U/U

Geberit Silent-db20 mit brennbarem Kautschuk-Dämmstoff

PROMASTOP®-FC6

Dämmstoffdicke t₁ in mm

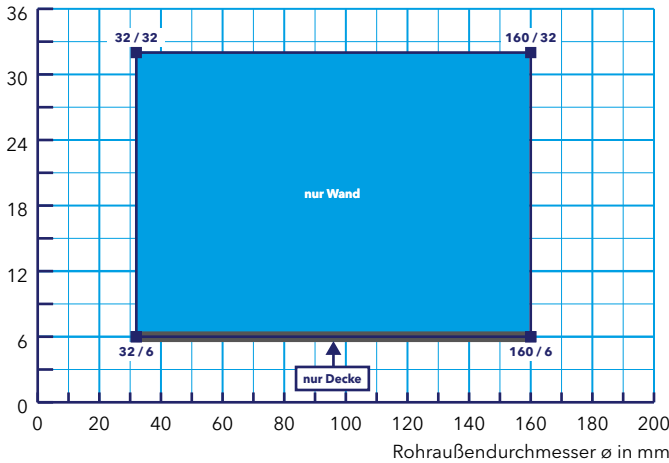


PROMASTOP®-FC-Rohrabschottung
Kunststoffrohrabschottung mit brennbarer Dämmung

Geberit Silent-PP mit brennbarem Kautschuk-Dämmstoff

PROMASTOP®-FC6

Dämmstoffdicke t_1 in mm

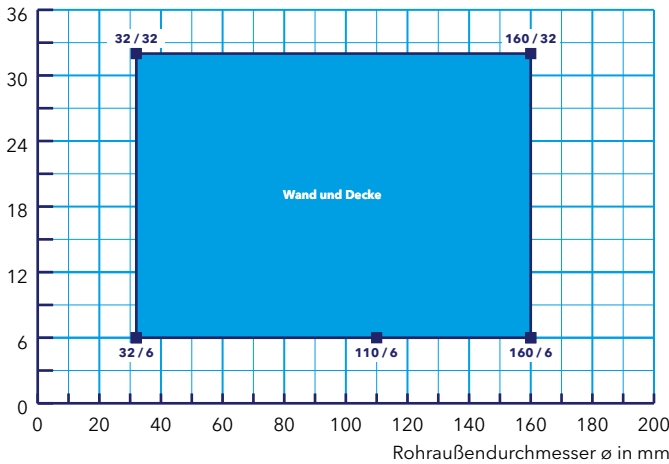


Wand	Decke
Leichte Trennwand, Massivwand	Massivdecke
Bauteildicke (mm)	
≥ 100	≥ 150
Rohraußendurchmesser ϕ (mm)	
32-160	32-160
Dämmstoffdicke t_1 (mm)	
6-32	6
Manschettenposition	
Beidseitig aufgesetzt	Unterseitig aufgesetzt
Klassifizierung	
EI90-U/U	EI90-U/U

POLOPLAST POLO-KAL NG mit brennbarem Kautschuk-Dämmstoff

PROMASTOP®-FC6

Dämmstoffdicke t_1 in mm

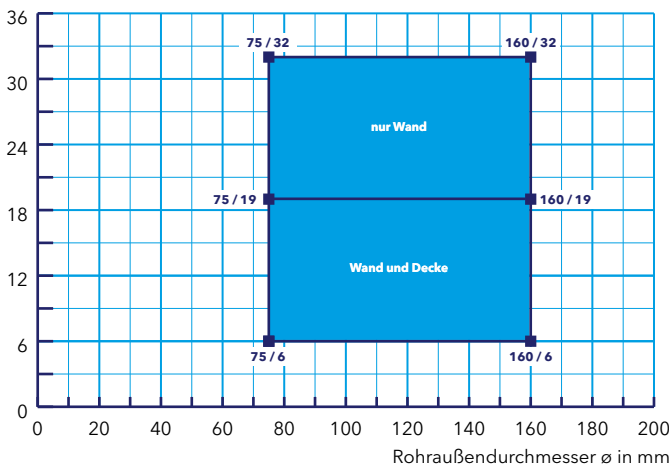


Wand	Decke
Leichte Trennwand, Massivwand	Massivdecke
Bauteildicke (mm)	
≥ 100	≥ 150
Rohraußendurchmesser ϕ (mm)	
32-160	32-160
Dämmstoffdicke t_1 (mm)	
6-32	6-32
Manschettenposition	
Beidseitig aufgesetzt	Unterseitig aufgesetzt
Klassifizierung	
EI90-U/U	EI90-U/U

POLOPLAST POLO-KAL 3S mit brennbarem Kautschuk-Dämmstoff

PROMASTOP®-FC6

Dämmstoffdicke t_1 in mm



Wand	Decke
Leichte Trennwand, Massivwand	Massivdecke
Bauteildicke (mm)	
≥ 100	≥ 150
Rohraußendurchmesser ϕ (mm)	
75-160	75-160
Dämmstoffdicke t_1 (mm)	
6-32	6-19
Manschettenposition	
Beidseitig aufgesetzt	Unterseitig aufgesetzt
Klassifizierung	
EI90-U/U	EI90-U/U



90

PROMASTOP®-FC

PROMASTOP®-FC-Rohrabschottung

Kunststoffrohrabschottung mit brennbarer Dämmung

Wand	Decke
Leichte Trennwand, Massivwand	Massivdecke
Bauteildicke (mm)	
≥ 100	≥ 150
Rohraußendurchmesser \varnothing (mm)	
32-200	32-160
Dämmstoffdicke t_1 (mm)	
6-32	6-19
Manschettenposition	
Beidseitig aufgesetzt	Unterseitig aufgesetzt
Klassifizierung	
EI 90-U/U	EI 90-U/U

REHAU RAUPIANO PLUS mit brennbarem Kautschuk-Dämmstoff

PROMASTOP®-FC6

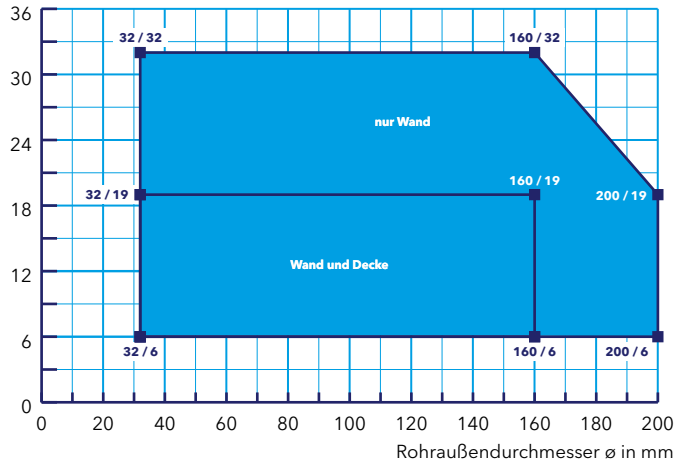
Dämmstoffdicke t_1 in mm

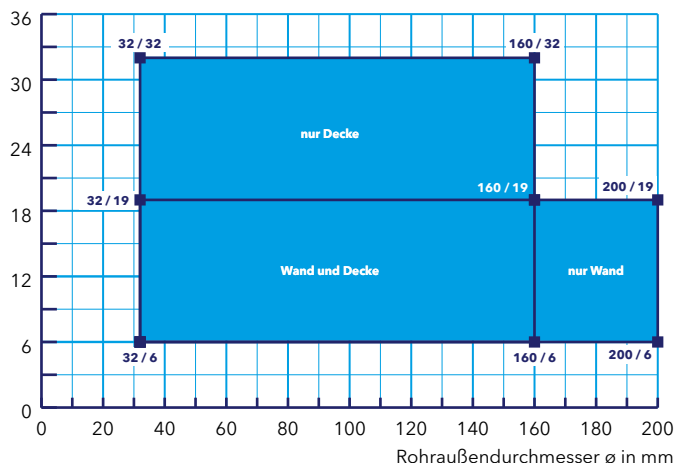
Tabelle 9

Kunststoffrohr, Rohrendkonfiguration U/C	Rohraußendurchmesser \varnothing (mm)	Dämmstoff			Normtragkonstruktion	Ausführung PROMASTOP®-FC	Montagemöglichkeiten
		Flexibler Elastomerschaum, mind. Klasse B-s3, d0 bzw. B _L -s3, d0 gemäß EN 13501-1 (z. B. Armacell AF/ArmaFlex oder Kaimann Kaiflex ST)	Dicke t_1	Länge l_1			
PVC-Rohre (PVC-U, PVC-C) (EN 1329-1, EN 1452-1, EN 1453-1, EN 1566-1, DIN 8061, DIN 8062)	\varnothing 32-200 mm	6-19 mm	-	CS	Leichte Trennwand, Massivwand	FC6	
	\varnothing 32-160 mm	6-32 mm	-	CS	Massivdecke		
PE-Rohre (PE-HD), ABS-Rohre, SAN+PVC-Rohre (EN 1455-1, EN 1565-1, EN 1519-1, EN 12201-2, EN 12666-1, DIN 8074, DIN 8075)	\varnothing 32-180 mm	6-32 mm	-	CS	Leichte Trennwand, Massivwand,	FC6	
	\varnothing 32-160 mm	6-19 mm	-	CS	Massivdecke		
PP-Rohre (PP-H, PP-R, PP-C) (EN 1451-1, ÖNORM B 5174-1, EN ISO 15494, DIN 8077, DIN 8078)	\varnothing 32-180 mm	6-32 mm	-	CS	Leichte Trennwand, Massivwand	FC6	
	\varnothing 32-160 mm				Massivdecke		

Wand	Decke
Leichte Trennwand, Massivwand	Massivdecke
Bauteildicke (mm)	
≥ 100	≥ 150
Rohraußendurchmesser \varnothing (mm)	
32-200	32-160
Dämmstoffdicke t_1 (mm)	
6-19	6-32
Manschettenposition	
Beidseitig aufgesetzt	Unterseitig aufgesetzt
Klassifizierung	
EI 90-U/C	EI 90-U/C

PVC-Rohre (PVC-U, PVC-C) mit brennbarem Kautschuk-Dämmstoff

PROMASTOP®-FC6

Dämmstoffdicke t_1 in mm

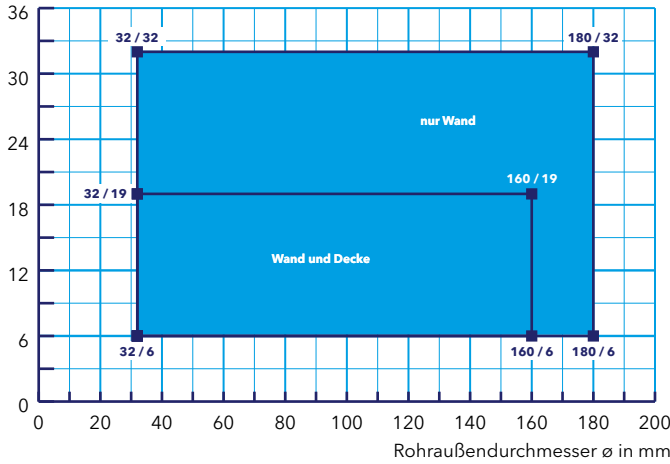
PROMASTOP®-FC-Rohrabschottung

Kunststoffrohrabschottung mit brennbarer Dämmung

PE-Rohre (PE-HD), ABS-Rohre und SAN+PVC-Rohre mit brennbarem Kautschuk-Dämmstoff

PROMASTOP®-FC6

Dämmstoffdicke t_1 in mm

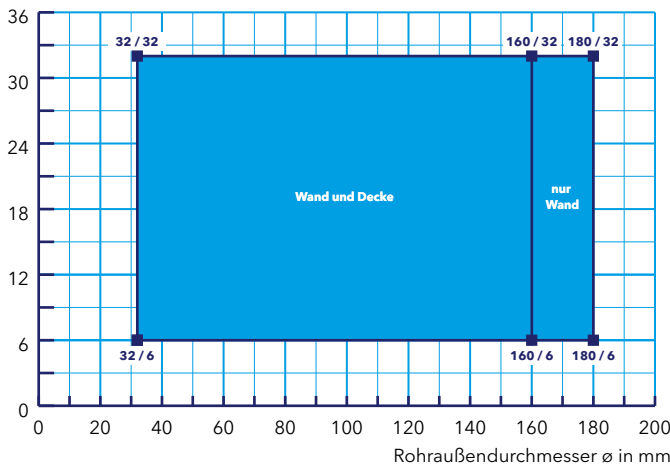


Wand	Decke
Leichte Trennwand, Massivwand	Massivdecke
Bauteildicke (mm)	
≥ 100	≥ 150
Rohraußendurchmesser ϕ (mm)	
32 - 180	32 - 160
Dämmstoffdicke t_1 (mm)	
6 - 32	6 - 19
Manschettenposition	
Beidseitig aufgesetzt	Unterseitig aufgesetzt
Klassifizierung	
EI 90-U/C	EI 90-U/C

PP-Rohre (PP-H, PP-R, PP-C) mit brennbarem Kautschuk-Dämmstoff

PROMASTOP®-FC6

Dämmstoffdicke t_1 in mm



Wand	Decke
Leichte Trennwand, Massivwand	Massivdecke
Bauteildicke (mm)	
≥ 100	≥ 150
Rohraußendurchmesser ϕ (mm)	
32 - 180	32 - 160
Dämmstoffdicke t_1 (mm)	
6 - 32	6 - 32
Manschettenposition	
Beidseitig aufgesetzt	Unterseitig aufgesetzt
Klassifizierung	
EI 90-U/C	EI 90-U/C



PROMASTOP®-FC-Rohrabschottung

U-Anwendung: Abschottung deckenbündig gebogener Rohre



Merkmale

- Schnelle, einfache und trockene Montage bei Deckenkonstruktionen
- Nutzungskategorie X

Daten und Eigenschaften

Promat-Material	PROMASTOP®-FC-Brandschutzmanschette
Nachweis(e)	ETA-14/0089 (OIB Wien)

Rohre werden häufig direkt unterhalb von Decken mit einem 90°-Bogen oder zwei 45°-Bögen umgeleitet und deckenunterseitig weitergeführt. Die Montage einer geschlossenen Brandschutzmanschette ist in diesem Fall häufig nicht möglich und bauliche Maßnahmen für die geschlossene Applikation sind oft teuer und aufwändig.

Die gängigsten Kunststoffrohre bzw. Kunststoffrohrwerkstoffe (wie PP-Rohre sowie zahlreiche Mehrschicht-Kunststoffrohre) können mit der PROMASTOP®-FC6-Brandschutzmanschette in der U-Anwendung abgeschottet werden. Dabei wird die Manschette halboffen in der nächstgrößeren Manschettengröße um den Rohrleitungsbogen aufgesetzt. Die Manschette ist mit allen Befestigungslaschen mittels geeignetem Befestigungsmittel in der Massivdecke zu befestigen.

Die gängigsten Kunststoffrohre bzw. Kunststoffrohrwerkstoffe (wie PP-Rohre sowie zahlreiche Mehrschicht-Kunststoffrohre) können mit der PROMASTOP®-FC6-Brandschutzmanschette in der U-Anwen-

3 PROMASTOP®-FC-Brandschutzmanschette

14 PROMASTOP®-M-Brandschutzmörtel

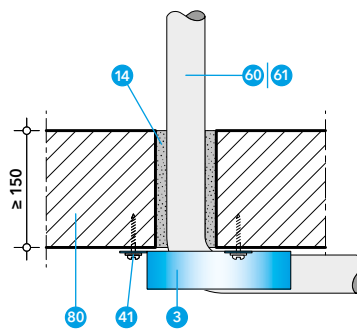
41 Geeignetes Befestigungsmittel

60 Kunststoffrohr (Tabelle 10)

61 Mehrschicht-Kunststoffrohr (Tabelle 11)

80 Normtragkonstruktion: Massivdecke

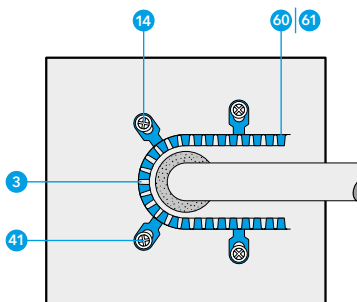
703.M



Abhängung bei Decken:

Die Kunststoffrohre müssen von der Oberseite der Deckenkonstruktion in einem Abstand d_1 von max. 350 mm abgestützt werden.

703.N



Hinweis:

Es ist für diese Anwendung immer die nächstgrößere Manschette zu wählen. Beispiel: Bei einem Abflussrohr $\varnothing 110$ mm wird die PROMASTOP®-FC6/125 verwendet. Der Abstand der Manschette zum Rohr beträgt etwa 10 mm.

PROMASTOP®-FC-Rohrabschottung

U-Anwendung: Abschottung deckenbündig gebogener Rohre

Tabelle 10

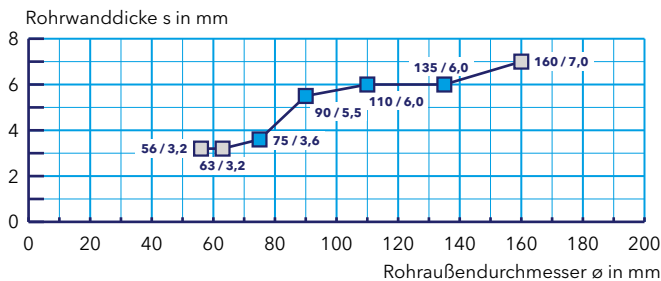
Kunststoffrohr, Rohrendkonfiguration U/U	Rohraußendurchmesser \varnothing (mm)/Rohrwalldicke s (mm)	Ausführung PROMASTOP®-FC
PP-Rohre (PP-H, PP-R, PP-C) (EN 1451-1, ÖNORM B 5174-1, EN ISO 15494, DIN 8077, DIN 8078)	\varnothing 110 mm/s 2,7 mm	FC6

Tabelle 11

Kunststoffrohr, Rohrendkonfiguration U/U	Rohraußendurchmesser \varnothing (mm)	Ausführung PROMASTOP®-FC
Geberit Silent-db20	56 63 75 90 110 135 160	FC6
Geberit Silent-Pro	50 75 90 110 125 160	FC6
Geberit Silent-PP	32 40 50 75 90 110 125 160	FC6
POLOPLAST POLO-KAL NG	32 40 50 75 90 110 125 160 200 250	FC6
POLOPLAST POLO-KAL 3S	50 75 90 110 125 160	FC6
REHAU RAUPIANO PLUS	32 40 50 75 90 110 125 160 200	FC6

Geberit Silent-db20

■ PROMASTOP®-FC6 □ Auf Anfrage



Decke

Massivdecke

Bauteildicke (mm)

\geq 150

Rohraußendurchmesser \varnothing (mm)

75 - 135

Manschettenposition

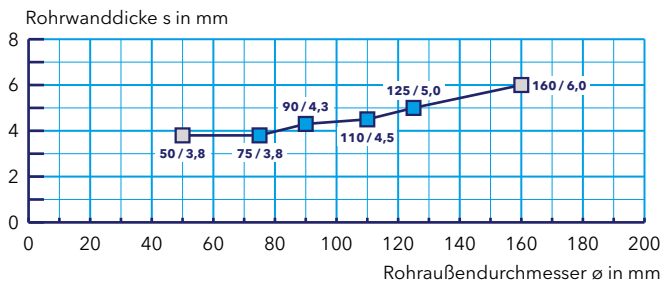
Unterseitig aufgesetzt

Klassifizierung

EI 90-U/U

Geberit Silent-Pro

■ PROMASTOP®-FC6 □ Auf Anfrage



Decke

Massivdecke

Bauteildicke (mm)

\geq 150

Rohraußendurchmesser \varnothing (mm)

75 - 125

Manschettenposition

Unterseitig aufgesetzt

Klassifizierung

EI 90-U/U

**90****PROMASTOP®-FC**

PROMASTOP®-FC-Rohrabschottung

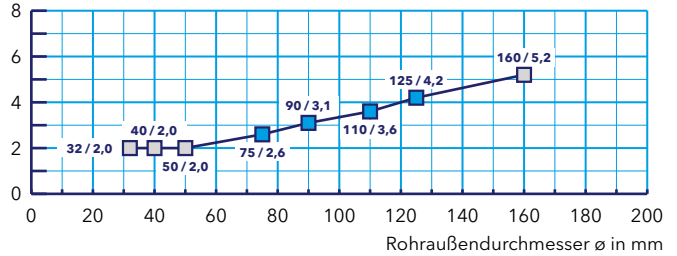
U-Anwendung: Abschottung deckenbündig gebogener Rohre

Decke
Massivdecke
Bauteildicke (mm)
≥ 150
Rohr Außendurchmesser ø (mm)
75 - 125
Manschettenposition
Unterseitig aufgesetzt
Klassifizierung
EI 90-U/U

Geberit Silent-PP

■ PROMASTOP®-FC6 ■ Auf Anfrage

Rohrwalldicke s in mm

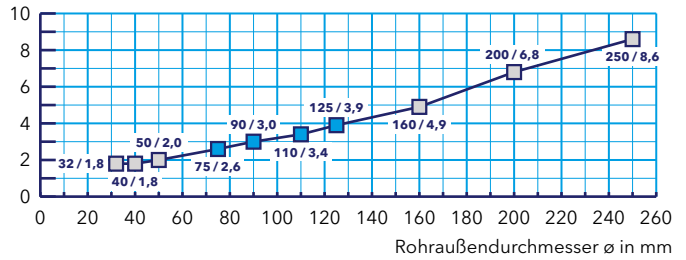


Decke
Massivdecke
Bauteildicke (mm)
≥ 150
Rohr Außendurchmesser ø (mm)
75 - 125
Manschettenposition
Unterseitig aufgesetzt
Klassifizierung
EI 90-U/U

POLOPLAST POLO-KAL NG

■ PROMASTOP®-FC6 ■ Auf Anfrage

Rohrwalldicke s in mm

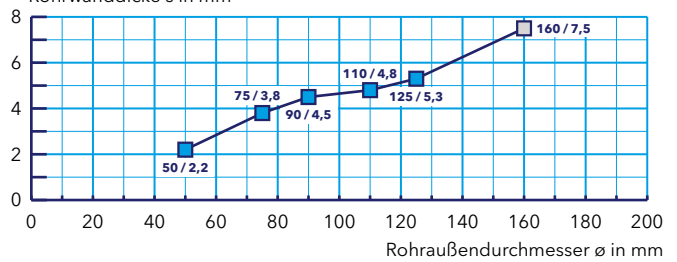


Decke
Massivdecke
Bauteildicke (mm)
≥ 150
Rohr Außendurchmesser ø (mm)
50 - 125
Manschettenposition
Unterseitig aufgesetzt
Klassifizierung
EI 90-U/U

POLOPLAST POLO-KAL 3S

■ PROMASTOP®-FC6 ■ Auf Anfrage

Rohrwalldicke s in mm

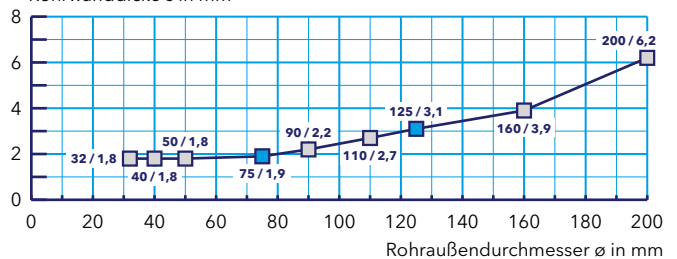


Decke
Massivdecke
Bauteildicke (mm)
≥ 150
Rohr Außendurchmesser ø (mm)
75; 125
Manschettenposition
Unterseitig aufgesetzt
Klassifizierung
EI 90-U/U

REHAU RAUPIANO PLUS

■ PROMASTOP®-FC6 ■ Auf Anfrage

Rohrwalldicke s in mm



PROMASTOP®-FC-Rohrabschottung

Abschottung von Pelletschläuchen



Merkmale

- Nullabstand möglich
- Schnelle, einfache und trockene Montage

Daten und Eigenschaften

Promat-Material	PROMASTOP®-FC3 PEL-Brandschutzmanschette
Nachweis(e)	14011620, Rev1 (IBS Linz)

Pelletschläuche bis zu einem Durchmesser von ca. 60 mm können mit der PROMASTOP®-FC3 PEL-Brandschutzmanschette abgeschottet werden.

Die Manschette wird gemäß der Einbauanleitung verwendet und ist über die Befestigungsglaschen zu befestigen.

Für die aufgesetzte Befestigung der Manschette sind in Massivwänden geeignete Befestigungsmittel zu verwenden (Detail 703.H).

Die Pelletschläuche wurden leer und mit Pellets gefüllt geprüft und sind somit für alle Anwendungsfälle geeignet.

Abhängung bei Wänden

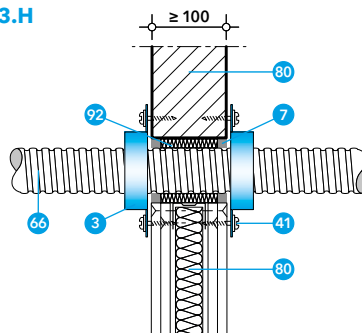
Die Pelletschläuche müssen auf beiden Seiten von Wänden in einem Abstand d_1 von max. 250 mm abgestützt bzw. abgehängt werden (Detail 703.Y).

Ringspaltverschluss

Bei Wandkonstruktionen kann der Ringspalt folgendermaßen hinterfüllt werden:

- Hinterfüllung mit Mineralwolle (A1, Schmelzpunkt mind. 1000 °C) und beidseitiger Verschluss mit PROMASEAL®-A oder PROMASEAL®-S, Tiefe ≥ 10 mm;
- Verschluss mit Mörtel gemäß EN 998-2, Mörtelklasse mind. M5, z. B. PROMASTOP®-M oder PROMASTOP®-Brandschutzmörtel MG III.

703.H



- 3 PROMASTOP®-FC3 PEL-Brandschutzmanschette
- 7 PROMASEAL®-A-Brandschutzacrylat
- 41 Geeignetes Befestigungsmittel
- 66 Pelletschlauch (Tabelle 10)
- 80 Normtragkonstruktion: leichte Trennwand oder Massivwand
- 92 Stopfwole aus Mineralwolle, A1 gemäß EN 13501-1, Schmelzpunkt ≥ 1000 °C

Tabelle 10

Pelletschlauch	Normtragkonstruktion	Sonderkonstruktion	Ausführung PROMASTOP®-FC	Montagemöglichkeiten	Klassifizierung
Spiralschlauch zur Pelletsförderung, $\varnothing \leq 60$ mm, mit oder ohne Pellets z. B. NOVIATOX standard oder REHAU RAUSPIRAFLEX PELLETT THERM	Leichte Trennwand, Massivwand	keine	FC3 PEL		EI 90-U/U

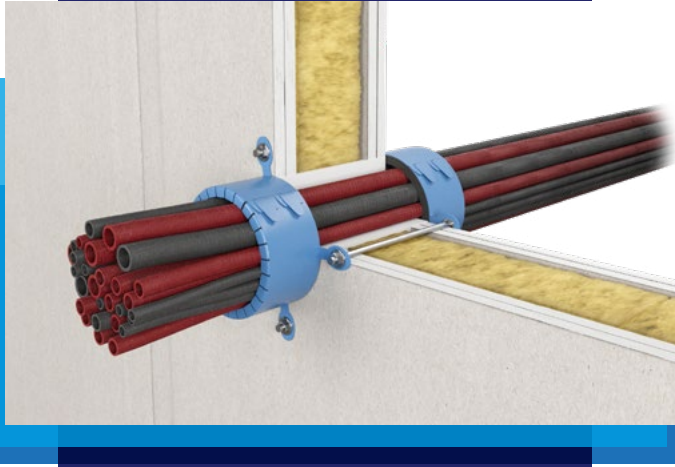


90

PROMASTOP®-FC

PROMASTOP®-FC-Kabelabschottung

Abschottung von Kabelschutzschläuchen



Merkmale

- Nullabstand möglich
- Schnelle, einfache und trockene Montage

Daten und Eigenschaften

Promat-Material	PROMASTOP®-FC-Brandschutzmanschette
-----------------	-------------------------------------

Kabelschutzschläuche können belegt (d.h. mit Kabeln) oder unbelegt (d.h. ohne Kabel) mit der PROMASTOP®-FC-Brandschutzmanschette abgeschottet werden.

Die Manschette wird gemäß der Einbauanleitung verwendet und ist über die Befestigungslaschen zu befestigen.

Für die aufgesetzte Befestigung der Manschette können in leichten Trennwänden Gewindestäbe M6/M8 mit den entsprechenden Muttern und Beilagscheiben verwendet werden (Detail 703.J). Bei massiven Normtragkonstruktionen sind geeignete Befestigungsmittel zu wählen (Details 703.I und 703.K).

3 PROMASTOP®-FC-Brandschutzmanschette

7 PROMASEAL®-A-Brandschutzacrylat

32 Gips gemäß EN 13963, z.B. Promat® Filler PRO-Spachtelmasse

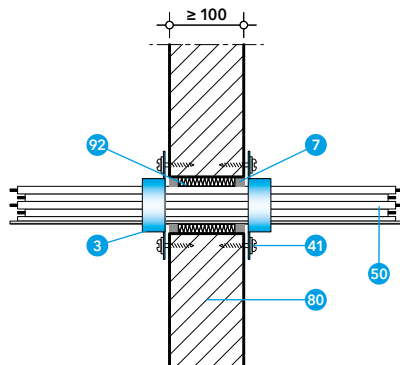
41 Geeignetes Befestigungsmittel

42 Gewindestab M6/M8 mit Mutter und Beilagscheibe

50 Kabeldurchführung (Tabelle 11)

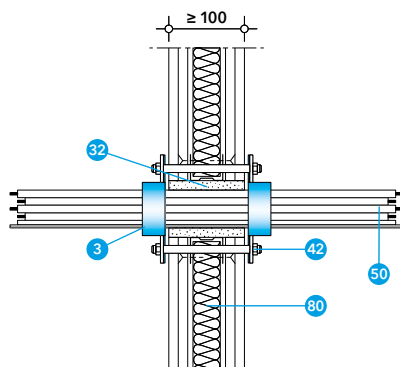
80 Normtragkonstruktion: leichte Trennwand, Massivwand oder Massivdecke

92 Stopfwole aus Mineralwolle, A1 gemäß EN 13501-1, Schmelzpunkt $\geq 1000^\circ\text{C}$

703.I

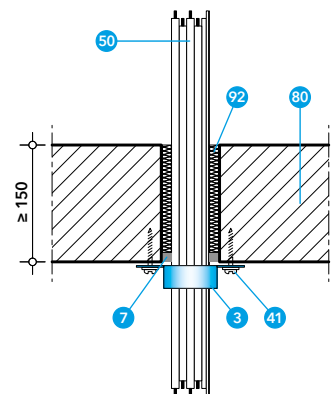
Abhängung bei Wänden

Die Kabelschutzschläuche müssen auf beiden Seiten von Wänden in einem Abstand d_1 von max. 250 mm abgestützt bzw. abgehängt werden (Detail 703.Y).

703.J

Abhängung bei Decken

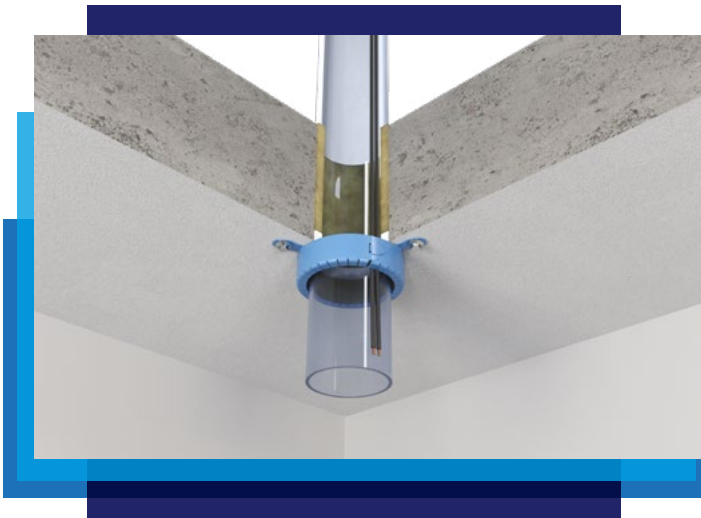
Die Kabelschutzschläuche müssen von der Oberseite der Deckenkonstruktion in einem Abstand d_1 von max. 250 mm abgestützt werden (Detail 703.Z).

703.K**Tabelle 11**

Kabeldurchführung	Normtragkonstruktion	Ausführung PROMASTOP®-FC	Montagemöglichkeiten	Klassifizierung
Leerrohre (Kabelschutzschläuche) $\varnothing \leq 50$ mm, mit oder ohne Kabel	Leichte Trennwand, Massivwand, Massivdecke	FC3		EI 90 bzw. EI 90-U/U

PROMASTOP®-FC-Rohrabschottung

Abschottung von Rohrpostanlagen



Merkmale

- Nullabstand möglich
- Schnelle, einfache und trockene Montage
- Abschottung der Rohrpostanlage inkl. Steuerleitungen

Daten und Eigenschaften

Promat-Material	PROMASTOP®-FC-Brandschutzmanschette
Nachweis(e)	13061206-A, Rev1 (IBS Linz)

Rohrpostleitungen mit einem Durchmesser von max. 110 mm und Rohrwanddicke von max. 3,0 mm können mit der PROMASTOP®-FC-Brandschutzmanschette abgeschottet werden. Zusätzlich können 2 Steuerleitungen (ummantelte Kabel mit max. $5 \times 1,5 \text{ mm}^2$) durch die Manschette geführt werden

Die Manschette wird gemäß der Einbauanleitung verwendet und ist über die Befestigungslaschen zu befestigen.

Für die aufgesetzte Befestigung der Manschette sind in Massivdecken geeignete Befestigungsmittel zu verwenden (Detail 703.L).

Abhängung bei Decken

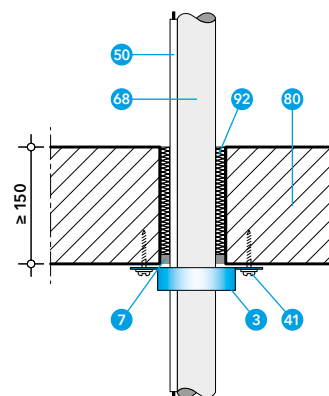
Die Rohrpostleitungen müssen auf der oberen Seite der Massivdecke mit einem Abstand d_1 von max. 250 mm abgestützt bzw. abgehängt werden (Detail 703.Z).

Ringspaltverschluss

Bei Massivkonstruktionen kann der Ringspalt folgendermaßen hinterfüllt werden:

- Hinterfüllung mit Mineralwolle (A1, Schmelzpunkt mind. 1000°C) und beidseitiger Verschluss mit PROMASEAL®-A, Tiefe $\geq 5 \text{ mm}$;
- Verschluss mit Mörtel gemäß EN 998-2, Mörtelklasse mind. M5, z. B. PROMASTOP®-M oder PROMASTOP®-Brandschutzmörtel MG III.

703.L



- 3 PROMASTOP®-FC-Brandschutzmanschette
- 7 PROMASEAL®-A-Brandschutzacrylat
- 41 Geeignetes Befestigungsmittel
- 50 Kabeldurchführung: $2 \times$ ummanteltes Kabel $5 \times 1,5 \text{ mm}^2$
- 68 Rohrpostleitung $\varnothing \leq 110 \text{ m}$
- 80 Normtragkonstruktion: Massivdecke
- 92 Stopfwole aus Mineralwolle, A1 gemäß EN 13501-1, Schmelzpunkt $\geq 1000^\circ\text{C}$

Tabelle 12

Durchführung	Normtragkonstruktion	Ausführung PROMASTOP®-FC	Montagemöglichkeiten	Klassifizierung
Rohrpostleitung $\varnothing \leq 110 \text{ m}$, mit ≤ 2 Kabeln	Massivdecke	FC3		EI 90-U/U

Für die Herstellung und Montage sind die aktuellen Nachweise, alle gültigen sowie flankierende Normen und Richtlinien zu beachten.

Etex Building Performance GmbH

St.-Peter-Straße 25 / Bau 39 | 4021 Linz / Austria | T +43 732 6912-0 | E info.at@etexgroup.com | www.promat.at