

Promat

Sistema HYDROPANEL

Cuando las prestaciones importan



HYDROPANEL

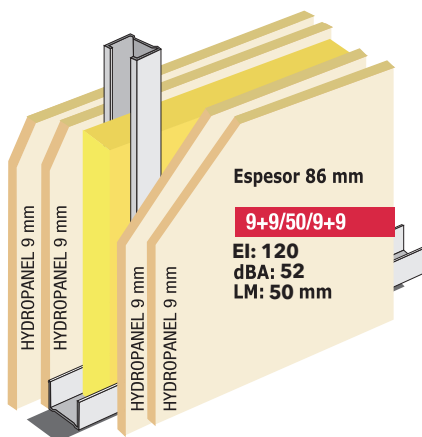
HYDROPANEL, es un panel semi-comprimido de cemento reforzado con fibras naturales para la formación de tabiques, soleras y techos de alta calidad. Su versatilidad permite todo tipo de diseños creando edificios de alto nivel de acabado interior. Este sistema proporciona unas excelentes prestaciones en aislamiento térmico y acústico, además de una buena protección contra el fuego y una alta dureza al rayado y al impacto, y permite el soporte directo de cargas sin estructura extra. **HYDROPANEL** está especialmente indicado en tabiquería, soleras y techos que requieran una alta resistencia al impacto y a la humedad, además su instalación es mediante un sistema fácil y rápido de construcción en seco.



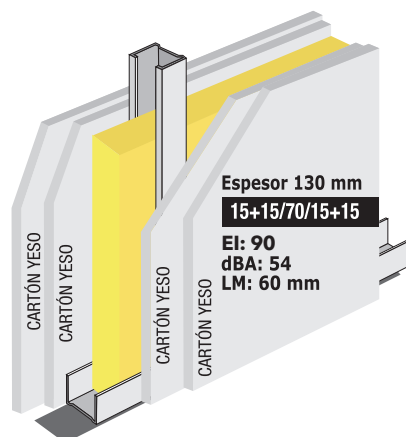
¿POR QUÉ UTILIZAR EL SISTEMA HYDROPANEL?

- Solución de construcción en seco, ligera y limpia para rehabilitación y obra nueva.
- Incremento del espacio útil. Nos permite conseguir una reducción del espesor del tabique de 34% aproximadamente, sobre soluciones tradicionales realizadas con placas de yeso laminado.
- Resistente al fuego, ignífugo, no es inflamable (no genera llama) ni propaga el fuego.
- Rapidez y facilidad de montaje.
- Durabilidad del cemento, resistente a impactos y al rayado. Soporta cargas pesadas.
- Mejora el confort térmico y acústico de la edificación.
- En el montaje de los sistemas HYDROPANEL, se utilizan conceptos constructivos muy similares a otros materiales, por lo que los costes de instalación no sufren incrementos con respecto a éstos.
- Respetuoso con el medio ambiente. No tiene emisión de partículas a lo largo de su vida útil.

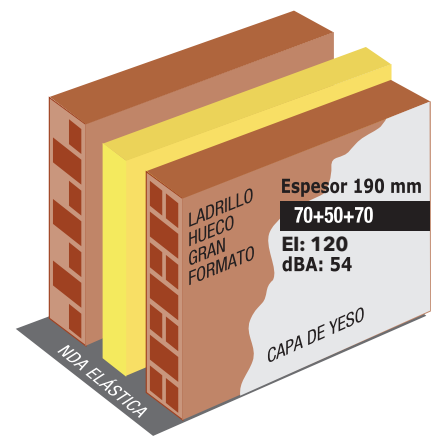
SOLUCIÓN HYDROPANEL



SOLUCIÓN "CARTÓN YESO"



SOLUCIÓN LADRILLO GRAN FORMATO



Características	HYDROPANEL	Placa YESO	LADRILLO	Características	HYDROPANEL	Placa YESO	LADRILLO
SUPERFICIE ACOPIO EN OBRA	●●●	●●	●	RESISTENCIA A HUMEDAD	●●●	●	●
TIEMPO DE EJECUCIÓN	●●●	●●	●	RESISTENCIA A IMPACTO	●●	●	●●●
AHORRO SUPERFICIE ÚTIL	●●●	●●	●	RESISTENCIA A RAYADURAS	●●●	●	●
MENOR PERDIDO	●●●	●●	●	CARGA SUSPENDIDA	70 Kg	30 Kg	S/anclaje
MÚLTIPLES USOS	●●●	●	●	DUREZA BRINELL	45,50 N/mm ²	---	---

●●● MEJOR ●● REGULAR ● PEOR

Resistente al agua

HYDROPANEL, no se deforma, se agrieta o se desintegra cuando se expone al agua o a la humedad. Es resistente al moho, bacterias, insectos, alimañas y putrefacción.

- Hydropanel es un material que transpira.
- Hydropanel protege contra los daños causados por la humedad que puede aparecer detrás de los azulejos.
- Hydropanel es impermeable y resistente al vapor de agua.
- Hydropanel no se pudre y es resistente a bacterias, insectos y a multitud de productos químicos y de limpieza.
- Fácilmente lavable. Puede ser acabado con pintura elástica de base acrílica transpirable al vapor de agua.

HYDROPANEL, cumple con todas las pruebas de resistencia al agua: Impermeabilidad, ensayo con agua templada, ensayo mojado-seco y calor-lluvia.

Resistencia al impacto y al rayado

- **HYDROPANEL** es muy resistente al impacto gracias a su composición y alta densidad. Hasta 5 veces más resistente que las placas tradicionales de yeso laminado.
- Hace tabiques robustos y resistentes al rayado eliminando la necesidad de elementos adosados de protección.



Test de Dureza a cuerpo blando	Valor
Hydropanel 12 mm	500 N/mm ²
Test al rayado Dureza Brinell	
Hydropanel 9 mm	40 N/mm ²
Hydropanel 12 mm	45 N/mm ²
Clasificación EOTA: Impacto a cuerpo blando	TIPO 4: Áreas con riesgo de impactos (400 ó 500 Nm según normativas)

Resistencia a las cargas

- Resiste cargas puntuales estáticas hasta 7 veces superiores a la placa tradicional de yeso laminado.
- No requiere de refuerzos adicionales en su estructura para la instalación de mobiliario o cargas, evitando sobrecostos.
- Refuerza la estructura y soporta cargas muy pesadas. Su alta estabilidad dimensional brinda seguridad a los usuarios.

Rotura a la carga en voladizo

[Máxima carga en rotura de HYDROPANEL](#)

Placa de 9 mm = 133 kg / Placa de 12 mm = 400 kg

[Máxima carga en rotura de placa de yeso laminado](#)

Placa de 12.5 mm = 50 kg

Deformación

[HYDROPANEL](#)

Placa de 12 mm = 4.70 kg / Placa de 9 mm = 5.32 kg

[Placa de yeso laminado](#)

Placa de 12.5 mm = 15.21 kg

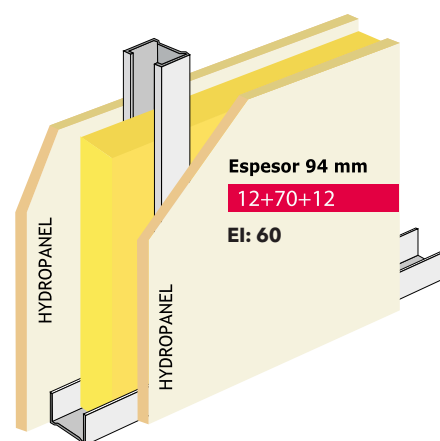
Resistente al fuego

HYDROPANEL, es incombustible (Reacción al fuego A2 s1 d0) y evita la propagación del fuego. También puede utilizarse en sistemas de tabiquería seca para soportar el fuego hasta 120 minutos.

Estas particiones, de tipo sándwich, proporcionan resistencias al fuego EI 30, EI 60 y EI 120 válidas para fuego desde cualquiera de sus lados.

Desde el punto de vista de la resistencia al fuego está permitida para una altura de hasta 4 m y con longitud ilimitada (otros usos permiten alturas hasta 7 m).

La resistencia del sistema va a depender de la configuración de la partición, tal y como se indica en la tabla siguiente:



Particiones resistentes al fuego

Resistencia al fuego	Nº y espesor de placas HYDROPANEL a cada lado	Tipo de perfilería	Aislamiento de lana de roca	Informe de clasificación
EI 30	1 x 9 mm.	CW 50	50 mm/44 Kg/m ³	LICOF 8968/13-4
EI 60	1 x 12 mm.	CW 70	70 mm/40 Kg/m ³	LICOF 8967/13-4
EI 120	2 x 9 mm.	CW 50	50 mm/44 Kg/m ³	WARRINGTON FIREGENT 13022 B

Cerramiento de fachada entre forjados

Resistencia al fuego	Nº y espesor de placas HYDROPANEL 2BA	Tipo de perfilería	Aislamiento de lana de roca	Informe de clasificación LICOF
EI 60	Cara A: 1 x 12	CW 50	50 mm/45 Kg/m ³	8972/13-2
	Cara B: PPV 12,5 + 1 x 9 mm.			
EI 90	Cara A: 1 x 12 mm.	CW 70	60 mm/40 Kg/m ³	9004/14-2
	Cara B: 1 PPF 15 + 1 PPV 12,5			

Mejora el aislamiento acústico

Los trasdosados y particiones **HYDROPANEL** ofrecen un excelente comportamiento cuando se trata de aportar aislamiento acústico, pudiendo obtenerse con su instalación reducciones acústicas de hasta 67 dB (según configuración) demostrado por numerosos ensayos realizados tanto en España (Audiotec) como en otros países europeos.

Los sistemas con **HYDROPANEL** permiten cumplir con los requisitos acústicos del CTE para todo tipo de edificios.

Soluciones de particiones para Centros de salud y hospitalarios (Requisito del CTE DB HR 50 dB para separación entre habitaciones y pasillos o zonas comunes), tal y como se indica en la tabla siguiente:

Soluciones de partición para hospitales y centros de salud

Solución	Rw (dB)	Opción de cálculo DBHR	Masa del tabique (Kg/m ²)
12/75/12	54	General	37,41
12/90/12	54	General	37,41
9/9/50/9/9	56	Simplificada o General	50,36
12/75/6/75/12	64	Simplificada o General	52,92

Aislamiento acústico en cerramientos de fachada

Sistema	Aislamiento a ruido aéreo	Ensayo
Hydropanel 2BA 12/70/PPV 12,5 + Hydropanel 2BA 9 mm.	R _w (C; Ctr) = 52 (-3; -10) dB R _A = 49,4 dBA	AUDIOTEC CTA 140016 AER-1
Hydropanel 2BA 12/70/PPF 15 + PPV 12,5 12,5	R _w (C; Ctr) = 50 (-4; -11) dB R _A = 47,0 dBA	AUDIOTEC CTA 140016 AER-2

Declaración Medioambiental del Producto

El objetivo del certificado EPD (Declaración Medioambiental del Producto) es el de proporcionar información relevante y verificada acerca de productos y servicios con respecto a sus características medioambientales. EPD está considerado como una herramienta muy útil en la "compra-verde", ya que contiene la información relativa a las sustancias que componen **HYDROPANEL**, con respecto a su desmontaje, recuperación y su posterior reciclado.



Placa de alta resistencia HYDROPANEL



Datos Técnicos	
Reacción al fuego	A2 s1 d0 según UNE EN 13501-1
Densidad ρ	1300 Kg/m ³
Movimiento hídrico 30-95% EN 318	8.1x10 ⁻³ mm/m
Valor pH	10-11
Coef. conductividad térmica λ	0,30 W/mK
Dilatación térmica	5.1x10 ⁻³ mm/m ² K
Resistencia a la difusión de agua μ	66 en seco, 30 húmedo

Formato de placas y peso	
Tamaño estándar (ancho x largo)	2.600 mm x 1.200 mm. (\pm 3,0 mm) 3.000 mm x 1.200 mm. (\pm 3,0 mm)
Espesores y pesos	9 mm \pm 0,5 mm. Ca. 13,08 Kg/m ² 12 mm \pm 0,5 mm. Ca. 17,44 Kg/m ²

Resistencia mecánica	Resistencia (N/mm ²)	Módulos de elasticidad(N/mm ²)	
Carga fuera del plano			
Flexión perpendicular del plano del panel (EN 323)	$f_{m,90,k}$	10	$E_{m,90,mean}$ 7.500
	$f_{m,0,k}$	15	$E_{m,0,mean}$ 8.500
Carga en plano			
Flexión en el plano del panel (EN 310)	$f_{m,90,k}$	10	$E_{m,90,mean}$ 3.500
	$f_{m,0,k}$	15	$E_{m,0,mean}$ 4.000
Tensión en el plano del panel (EN 789)	$f_{t,90,k}$	4,4	$E_{t,90,mean}$ 10.000
	$f_{t,0,k}$	6,6	$E_{t,0,mean}$ 10.000
Compresión en el plano del panel (EN 789)	$f_{c,90,k}$	19	$E_{c,90,mean}$ 10.000
	$f_{c,0,k}$	19	$E_{c,0,mean}$ 10.000
Corte perpendicular al plano del panel (EN 789)	$f_{v,90,k}$	4,8	$G_{0,mean}$ 3.500
	$f_{v,0,k}$	4,8	$G_{90,mean}$ 3.500

Producto con **Marcado CE** como placa de cemento según Norma Armonizada UNE EN 12467/93, Placas planas de cemento reforzado con fibras.

Declaración de Prestaciones disponible en castellano en:
www.promat-ce.eu

Descripción:

Placa de cemento portland reforzado con fibras naturales de alta resistencia a impactos, a la humedad, acústica y al fuego. HYDROPANEL se fabrica en máquina Hatschek y luego pasa por autoclave.

Es resistente al agua, con muy poco movimiento hídrico, y de muy alta estabilidad dimensional.

Aspecto:

Placa de color beige con los bordes afinados o de canto recto.

Características principales:

Es una placa incombustible (A2, s1-d0) de alta resistencia a impacto, capaz de soportar cargas pesadas y resistente al rayado.

Es resistente a humedades, permeable al vapor de agua y resistente a putrefacción y mohos.

Tiene excelentes características acústicas de aislamiento a ruido aéreo (R_w) y de impacto (L_w).

Es también resistente a una alta gama de agentes químicos.

Usos:

HYDROPANEL se usa en tabiquería interior de altas prestaciones y en cerramientos en seco entre forjados y techos de edificación e industria, aportando excelentes soluciones en zonas húmedas o que precisen altas resistencias mecánicas o acústicas. También puede ser usado en particiones y cerramientos resistentes al fuego hasta EI 120. De igual forma es de aplicación para falsos techos y solados.

Instalación:

Las placas HYDROPANEL se instalan siguiendo las técnicas habituales de construcción en seco sobre estructuras de metal o de madera.

Dispone de una amplia gama de accesorios para su instalación: perfiles metálicos, tornillería, pasta y malla de rejuntado, etc.

Las placas HYDROPANEL pueden cortarse, taladrarse, lijarse, atornillarse sin pretaladro...

Corte: Mediante sierra fija, circular de rotación lenta con hoja dentada de puntas de carburo o circular rápida, con hoja dentada de puntas de diamante.

Pueden usarse también sierras manuales con guía, sierras de calar y cuchillos de widia con diente de carburo.

Atornillado: se realiza mediante tornillos específicos que se suministran con el panel. No deben usarse los tornillos para placa de yeso.

También puede clavarse mediante máquina neumática o graparse. En este caso, la fijación debe calibrarse para que el dorso de la grapa no penetre demasiado en la placa o se quede fuera.

Tratamiento de juntas: el tratamiento de juntas dependerá del nivel de acabado de juntas previsto. HYDROPANEL tiene hasta cuatro niveles de acabado según la situación de montaje. En todos ellos se requiere el uso de pasta de juntas Finisher y malla HYDROPANEL STRIP.

Acabado:

HYDROPANEL admite acabados de tipo cerámico, pinturas y otros recubrimientos.

Manejo, almacenamiento y seguridad:

Las placas deben trasladarse en posición vertical y sujetarse por los bordes. No debe apoyarse sobre las esquinas en el suelo u otro elemento.

Debe almacenarse en una zona estable, plana y lisa del suelo, protegidas contra daños accidentales y de las condiciones ambientales.

Cuando se trabaja el producto con máquinas-herramientas, no debe respirarse el polvo y deben respetarse los límites de Exposición Profesional para el polvo inhalable y respirable. Usar gafas de seguridad. Evitar el contacto con piel y ojos. Usar sistemas de aspiración de polvo. En caso de ventilación insuficiente utilizar un equipo adecuado de protección respiratoria.

Existe una Hoja de Seguridad a disposición de clientes y usuarios.

Promat

Promat Ibérica, S.A.

C/ Velázquez, 47 - 6º izq.

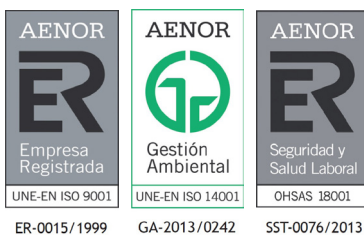
28001 MADRID

Tel.: +(34) 91 781 15 50

Fax.: +(34) 91 575 15 97

info@promat.es

www.promat.es



Este documento ha sido editado en Enero 2017. Se recomienda cuando se utilice, comprobar si existen modificaciones o actualizaciones que lo invaliden en parte o en su totalidad.

El presente manual se refiere a la instalación y empleo de los materiales en condiciones normales y de acuerdo con las especificaciones que el manual contiene. Para cualquier instalación o uso distinto y confirmación de los datos técnicos, se recomienda consultar con el Departamento Técnico de Promat. La información contenida en el presente documento está elaborada para uso y aplicación por profesionales, no puede considerarse como una garantía y no devengará responsabilidad ninguna a Promat Ibérica S.A.