

# Placa de protección contra incendios PROMATECT®-H



Placa de silicato cálcico de gran formato, incombustible, autoportante, monolítica y estable dimensionalmente. Se fabrica bajo un sistema de calidad certificado ISO 9001.



## Características

### Aspecto:

Color blanco amarillento, con un lado de acabado liso fino, y el otro (dorso) de aspecto ligeramente rugoso.

### Caraterísticas principales:

Placa de alta resistencia mecánica. Uso en interior y exterior. Imputrescible y resistente a la humedad, no se deteriora si se instala en lugares de alta humedad. Cuando absorbe agua puede disminuir ligeramente su resistencia mecánica, pero cuando seca la recupera. Sus prestaciones no se degradan con el tiempo.

### Usos:

La placa PROMATECT®-H forma parte de sistemas de protección contra incendios en construcción y en la industria, como:

- Protecciones de estructura metálica.
- Particiones tipo sándwich.
- Trasdosados sobre pared o chapa.
- Techos resistentes al fuego.
- Protección de equipos.
- Fabricados industriales.

### Instalación:

- 1 Las placas PROMATECT®-H se manipulan de forma similar a los paneles de madera. Pueden cortarse, taladrarse, lijarse, atornillarse, graparse, etc.
- 2 **Corte:** usar sierra circular manual o de mesa provista de aspiración. Para cortes rectos se recomienda el uso de regla de corte. Los cortes en inglete, o de formas diferentes de la recta pueden hacerse con sierra de calar o manual.
- 3 **Fijación:** pueden usarse tornillos adecuados al soporte, del tipo autorroscantes de dobel filete y cabeza cónica. También pueden usarse grapas con grapadora neumática industrial.
- 4 **Tratamiento de juntas:** las juntas y las cabezas de los tornillos deben tratarse con Promat® Pasta de Juntas .

Datos Técnicos	
Reacción al fuego	A1 según UNE EN 13501-1
Densidad	ca. 870 Kg/m <sup>3</sup>
Contenido en humedad	ca. 5 - 10%
Valor pH	ca. 12
Coef. conductividad térmica	ca. 0,175 W/mK
Resistencia a la difusión de agua	ca. 20

Resistencia mecánica	
A flexión	ca. 7,6 N/mm <sup>2</sup> (longitudinal)
A compresión	ca. 9,3 N/mm <sup>2</sup>
Módulo de elasticidad E	ca. 4200 N/mm <sup>2</sup> (longitudinal) ca. 2900 N/mm <sup>2</sup> (longitudinal)

Producto con Marcado CE para uso como placa resistente al fuego. Declaración de Prestaciones disponible en castellano en: [www.promat-ce.eu](http://www.promat-ce.eu)

Formato de placas y peso						
Código	Descripción comercial	Largo (mm)	Ancho (mm)	Espesor (mm)	Rendimiento (m <sup>2</sup> /placas)	Peso unitario (kg)
132060	Promatect H 2400x1200x20 mm	2.400	1.200	20	2,88	69,22
130299	Promatect H 2400x1200x15 mm	2.400	1.200	15	2,88	51,84
132059	Promatect H 2400x1200x12 mm	2.400	1.200	12	2,88	39,00
139483	Promatect H 2400x1200x10 mm	2.400	1.200	10	2,88	33,00
139485	Promatect H 2400x1200x8 mm	2.400	1.200	8	2,88	26,00
139484	Promatect H 2400x1200x6 mm	2.400	1.200	6	2,88	19,50

**Acabado:**

La placa PROMATECT®-H admite acabados de tipo pintura. Recomendamos que previamente se dé una capa de Promat® IMPREGNACIÓN SR como tapaporos.

Una vez seca, las pinturas pueden aplicarse de la forma usual. La utilización en exteriores precisa de un tratamiento impermeabilizante.

Otros acabados son posibles, por favor consulte con nuestro Departamento Técnico.

**Manejo, almacenamiento y seguridad:**

Las placas deben trasladarse en posición vertical y sujetarse por los bordes, pero no debe apoyarse sobre ellos en el suelo u otro elemento.

Debe almacenarse en una zona plana y lisa del suelo, protegidas contra daños accidentales y de las condiciones ambientales.

Cuando se trabaja el producto con máquinas-herramientas, no debe respirarse el polvo y deben respetarse los límites de Exposición Profesional para el polvo inhalable y respirable. Usar gafas de seguridad. Evitar el contacto con piel y ojos. Usar sistemas de aspiración de polvo.

En caso de ventilación insuficiente utilizar un equipo adecuado de protección respiratoria. Existe una Hoja de Seguridad a disposición de clientes y usuarios.

# Muro Cortafuego PROMATECT®-H

Espesor= 104mm

Resistencia al Fuego F-120

Ensayo IDIEM 236.034

Ensayado con norma NCh 935/1

## Descripción del muro

- 1 PROMATECT-H 12mm
- 2 Fajas de fibrocemento Permanit 100mm ancho y 10mm de espesor
- 3 Tornillo autoperforante autoavellanante 8 x 1 3/4" , intervalos 300mm.
- 4 Montate acero galvanizado 60 x 38 x 12 x 0.85mm, intervalos de 300mm.
- 5 Aislacion lana de mineral 40kg/m<sup>3</sup>, e=40mm.

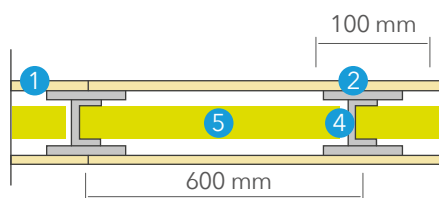
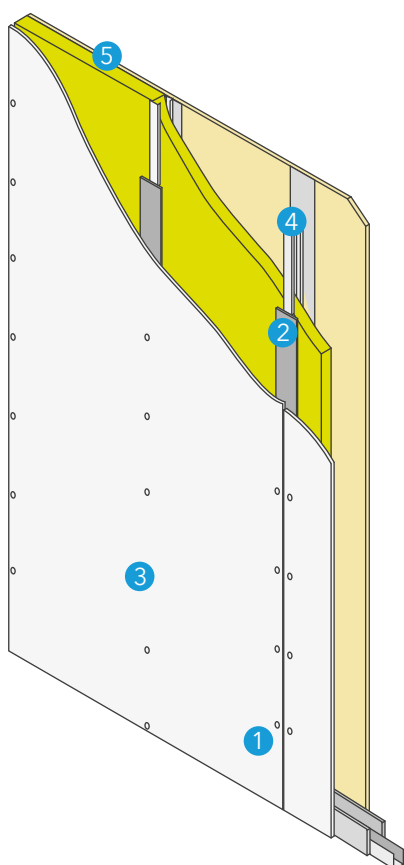
Este sistema constructivo está diseñado para ser utilizado en el área industrial, comercial, vivienda, salud y educacional como muro cortafuego, como muro separador de unidades y en zonas con altos requerimientos de aislación al fuego.

### Usos:

Este muro cortafuego puede ser utilizado en interiores y exteriores.

### Ventajas:

- Bajo número y espesor de placas.
- Transmite baja carga sísmica a las estructuras principales de un edificio dado su bajo peso.
- Es pintable.
- Es resistente a la humedad (sin ningún agregado).
- Para exposición a humedades extremas o lluvia, se puede aplicar Impregnación 2000 (emulsión impermeabilizadora y antiabrasiva), o bien pintura.
- Posee una considerable resistencia al impacto.
- Permite el paso de instalaciones eléctricas y tuberías plásticas, los cuales deben ser sellados con sistemas adecuados (PROMASTOP® C-C, PROMASTOP® U, PROMASTOP®-PS Almohadillas).
- Bajo costo de instalación dado el reducido número de placas.
- Rapidez en construcción.



Detalle A: corte horizontal

# Muro Cortafuego PROMATECT®-H

Espesor= 35mm

Resistencia al Fuego F-60

Ensayo IDIEM 229.680

Ensayado con norma NCh 935/1

## Descripción del muro

- 1 PROMATECT®-H de 15 mm.
- 2 PROMATECT®-H de 20 mm.
- 3 Tornillo autoperforante autoavellanante 8x2 1/4" a intervalos de 200 mm en el perímetro de las placas.

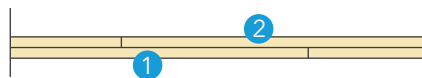
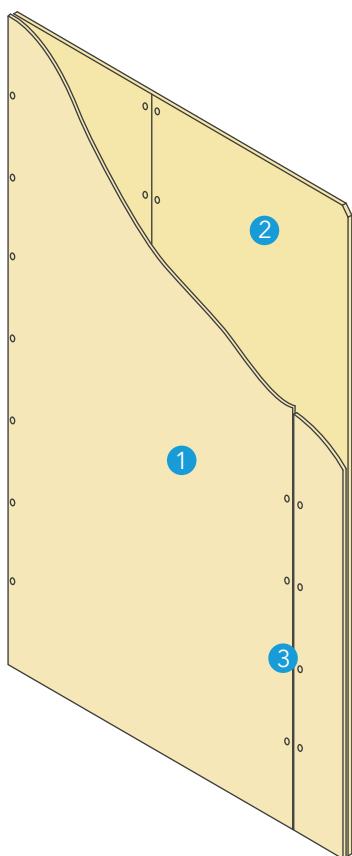
Este sistema constructivo está diseñado para lugares donde el espacio es importante y donde es imposible montar soluciones de alto espesor. Puede adhosarse a cualquier superficie o elemento, entregándole una resistencia al fuego F60. Ideal para el área industrial, comercial, vivienda, salud y educacional.

### Usos:

Este muro cortafuego puede ser utilizado en interiores y exteriores.

### Ventajas:

- Bajo espesor.
- Adhosable a prácticamente cualquier superficie.
- Transmite baja carga sísmica a las estructuras principales de un edificio dado su bajo peso.
- Es pintable.
- Es resistente a la humedad (sin ningún agregado). Para exposición a humedades extremas o lluvia se puede aplicar Impregnación 2000 (emulsión impermeabilizadora y antiabrasiva), o bien pintura.
- Posee una considerable resistencia al impacto.
- Permite el paso de instalaciones eléctricas y tuberías plásticas, los cuales deben ser sellados con sistemas adecuados (PROMASTOP® C-C, PROMASTOP® U, PROMASTOP®-PS Almohadillas).
- Instalación rápida y de bajo costo.
- Permite ahorro al no utilizar estructura metálica ni aislación térmica.



Detalle A: corte horizontal

# Muro Cortafuego PROMATECT®-H

Espesor= 50mm

Resistencia al Fuego F-120

Ensayo IDIEM 233.449

Ensayado con norma NCh 935/1

## Descripción del muro

- 1 PROMATECT®-H de 15 mm
- 2 PROMATECT®-H de 20 mm
- 3 Tornillo autoperforante autoavellanante 8x2 1/4" a intervalos de 200 mm en el perímetro de las placas.

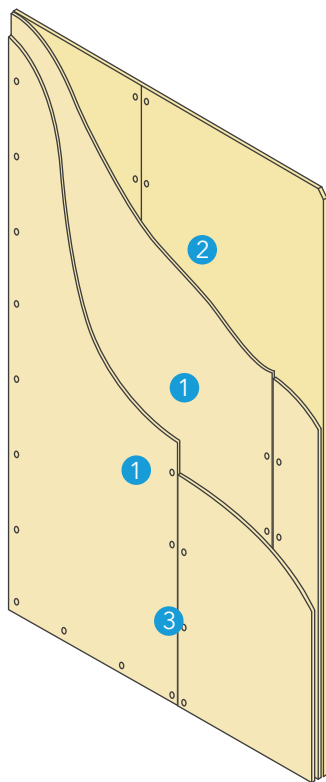
Este sistema constructivo está diseñado para lugares donde el espacio es importante y donde es imposible montar soluciones de alto espesor. Puede adhosarse a cualquier superficie o elemento, entregándole una resistencia al fuego F120. Ideal para el área industrial, comercial, vivienda, salud y educacional.

### Usos:

Este muro cortafuego puede ser utilizado en interiores y exteriores.

### Ventajas:

- Bajo espesor.
- Adhosable a prácticamente cualquier superficie.
- Transmite baja carga sísmica a las estructuras principales de un edificio dado su bajo peso.
- Es pintable.
- Es resistente a la humedad (sin ningún agregado). Para exposición a humedades extremas o lluvia se puede aplicar Impregnación 2000 (emulsión impermeabilizadora y antiabrasiva), o bien pintura.
- Posee una considerable resistencia al impacto.
- Permite el paso de instalaciones eléctricas y tuberías plásticas, los cuales deben ser sellados con sistemas adecuados (PROMASTOP® C-C, PROMASTOP® U, PROMASTOP®-PS Almohadillas).
- Instalación rápida y de bajo costo.
- Permite ahorro al no utilizar estructura metálica ni aislación térmica.



Detalle A: corte horizontal

# Muro Cortafuego PROMATECT®-H

Resistencia al Fuego F-120

Ensayo IDIEM 819.183-1

Ensayado con norma NCh 935/1

## Descripción del muro

- 1 Doble placa PROMATECT®-H de 12 mm.
- 2 Doble colchoneta lana mineral 50mm, 120Kg/m<sup>3</sup>.
- 3 Montante acero galvanizado.
- 4 Protección de placa PROMATECT®-H a estructura cálculo de masividad.
- 5 Estructura de acero acorde a cálculo.
- 6 Chapa de acero según especificación.
- 7 Estructura auxiliar para fijar chapa de acero anterior.
- 8 Tornillos auto perforantes autoavellanantes.

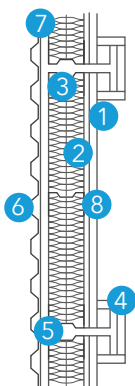
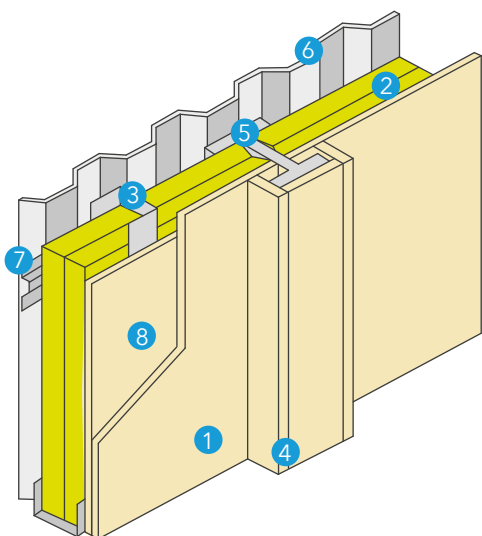
Sistema diseñado para evitar la propagación del incendio entre naves colindantes separadas por una medianería, especialmente en naves con cerramientos ligeros, cuyas Resistencias al Fuego son bajas.

Mediante un trasdosado, con este sistema se aumenta la Resistencia al Fuego hasta el grado necesario para cumplir con la mayoría de los requisitos normativos para naves de **Riesgo Bajo**.

Sistema ensayado trasdosado contra cerramiento de chapa. Puede ser usado con otro tipo de cerramientos de comportamiento al fuego mejor.

### Consideraciones:

- No apto para soportar cargas.
- La altura permitida es hasta 4 m. Para alturas superiores, consulte con nuestro departamento técnico.
- Se permite longitud ilimitada.
- Apto únicamente para fuego desde una dirección (placas). Para situaciones de doble dirección, consultar a nuestro departamento técnico.
- No deben coincidir las juntas de la capa de placa interior y la exterior. Estas últimas se tratan con pasta de juntas.
- Puede instalarse con la estructura ya protegida, o protegerla a posteriori.
- Admite acabados en pintura, panelados, etc.



# Muro Cortafuego PROMATECT®-H

Esesor= 134mm

Resistencia al Fuego F-180

Ensayo IDIEM 1.371.578

Ensayado con norma NCh 935/1

## Descripción del muro

- 1 PROMATECT®-H de 10 mm
- 2 PROMATECT®-H de 12 mm
- 3 Tornillo autoperforante autoavellanante 8x1¼" a intervalos de 300 mm.
- 4 Montante acero galvanizado 90 x 38 x 12 x 0.85 mm a intervalos de 600 mm.
- 5 Aislación lana de vidrio 11 kg/m<sup>3</sup>, e= 100 mm.
- 6 Soleras (no mostradas), canal superior e inferior de acero galvanizado de 92x30x0.85 mm.

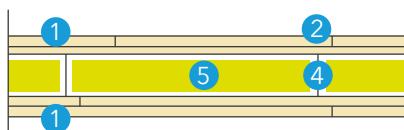
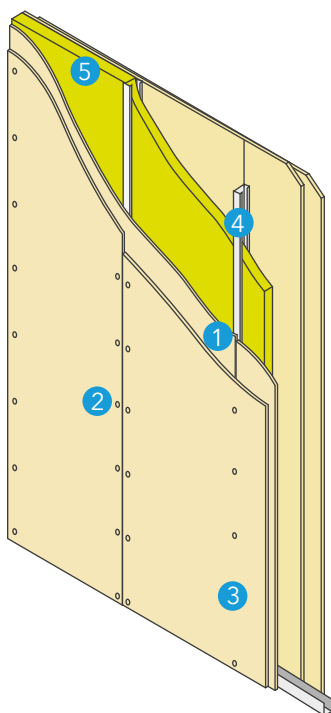
Este sistema constructivo está especialmente diseñado para ser utilizado en el área industrial como muro cortafuego. Indicado también para edificaciones, cualquiera sea su origen.

### Usos:

Este muro cortafuego puede ser utilizado en interiores y exteriores.

### Ventajas:

- Bajo número y espesor de placas.
- Transmite baja carga sísmica a las estructuras principales de un edificio, dado su bajo peso.
- Es pintable.
- Es resistente a la humedad (sin ningún agregado). Para exposición a humedades extremas o lluvia se puede aplicar Impregación 2000 (emulsión impermeabilizadora y antiabrasiva), o bien pintura.
- Posee una considerable resistencia al impacto.
- Permite el paso de instalaciones eléctricas y tuberías plásticas, los cuales deben ser sellados con sistemas adecuados (PROMASTOP® C-C, PROMASTOP® U, PROMASTOP®-PS Almohadillas).
- Bajo costo de instalación dado el reducido número de placas.
- Rapidez en construcción.



Detalle A: corte horizontal

# Cielo Cortafuego PROMATECT®-H

Espesor= 110mm

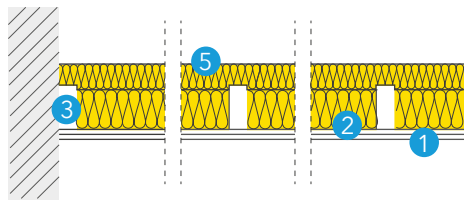
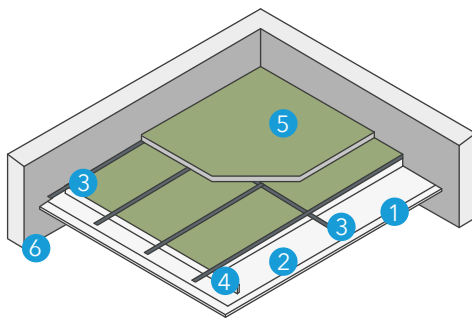
Resistencia al Fuego F-120

Informe DICTUC 1390779

Ensayado con norma NCh 935/1

## Descripción del muro

- 1 PROMATECT®-H de 10 mm.
- 2 PROMATECT®-H de 10 mm.
- 3 Canales 92 x 30 x 0,85 mm @600mm
- 4 Vigas 90 x 38 x 12 x 0,85 mm @1200 mm (perpendicular a canales)
- 5 Lana mineral e= 80 mm densidad= 80 Kg/m<sup>3</sup>.
- 6 Promaseal A.



### Usos:

Este cielo cortafuego puede ser utilizado en interiores y exteriores.

### Ventajas:

- Bajo espesor.
- Transmite baja carga sísmica a las estructuras principales de un edificio, dado su bajo peso.
- Es pintable.
- Es resistente a la humedad (sin ningún agregado).
- Posee una considerable resistencia al impacto.
- Para exposición a humedades extremas o lluvia se puede aplicar Impregnación 2000 (emulsión impermeabilizadora y antiabrasiva), o bien pintura.

### Sello de Junta Perimetral:

Para mantener la resistencia al fuego de la solución constructiva se debe tratar la junta perimetral con:

- Lana Mineral 40 kg/m<sup>3</sup> de espesor variable para llenar la cavidad de la junta de dilatación.
- En lado interior sobre la aislación aplicar al menos 10mm de Promaseal A en toda la junta de dilatación.