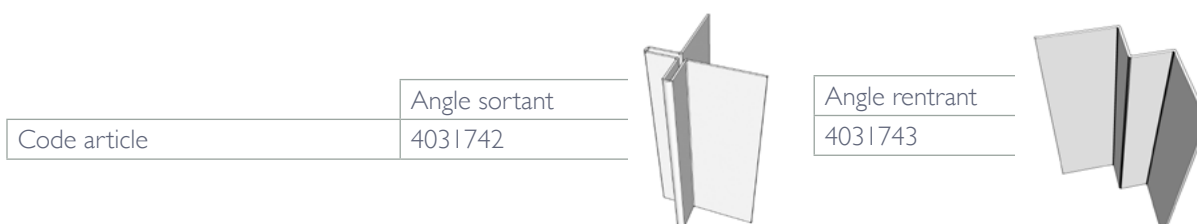


FICHE PRODUIT

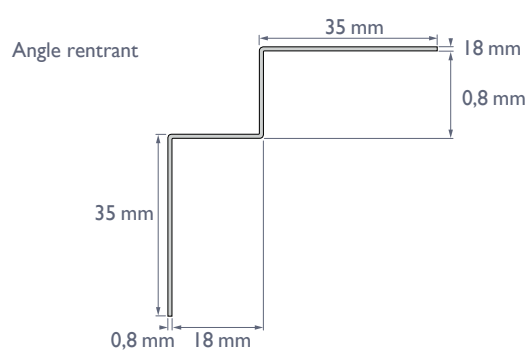
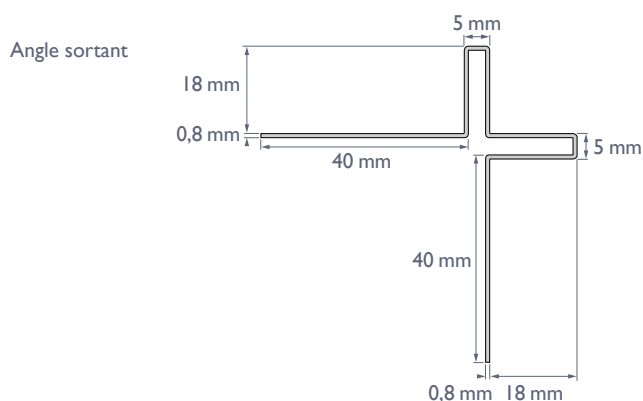
ACCESSOIRES DE FINITION POUR BARDAGE EN ARDOISES CEDRAL

Pour réaliser la finition des façades avec nos ardoises Cedral, nous proposons deux accessoires de finition pour les angles. Les accessoires peuvent être installés rapidement et assurent une finition soignée.



I. CARACTÉRISTIQUES

Longueur	3 m	
Épaisseur	0,8 mm	
Poids	0,4 kg	
Couleur	Anthracite	
Nature	Aluminium EN AW 3105	
Revêtement	EN 13523-1	Polyester
Primaire	EN 13523-1	Entre 5 et 8 microns
Couche de finition	EN 13523-1	Entre 20 et 23 microns
Couche de finition brillante	EN 13523-2	Mat 30 ± 5 Satiné
Résistance aux UV	EN 1396	Ruv3
Résistance à la corrosion	EN 1396	Catégorie 3, indice 2
Film de protection	Oui	
Conditionnement	1 pièce	



2. MISE EN ŒUVRE

Consultez nos guides de pose Cedral avant toute mise en œuvre.

La pose doit être conforme au DTU 45.4.

Les guides de pose Cedral sont à retrouver sur notre site internet : cedral.world

3. ENTRETIEN

Pour préserver l'aspect optimal et la durée de vie des accessoires, il est recommandé de les laver tous les six mois.

En zones côtières et industrielles, ils doivent être lavés plus souvent (nous recommandons 3 fois par an minimum).

Le lavage doit être effectué avec de l'eau contenant un savon très doux. Rincer abondamment à l'eau claire.



Avertissement

Les renseignements contenus dans la présente fiche sont exacts au moment de leur émission. Cependant, en raison de notre engagement dans un programme de développement continu des matériaux et systèmes, nous nous réservons le droit de modifier ou d'amender les informations qu'elle contient sans avis préalable. Veuillez contacter votre service commercial Cedral local pour vous assurer d'être en possession de la version en vigueur. Toutes les informations contenues dans ce document sont protégées par copyright ©. Toutes les figures contenues dans ce document sont des illustrations et ne doivent pas être utilisées comme dessins de conception. Ces informations sont fournies en toute bonne foi et aucune responsabilité ne peut être acceptée en cas de perte ou dommage résultant de leur utilisation. Ce document est protégé par les droits d'auteur. La reproduction ou la diffusion, en tout ou partie, sous quelques formes que ce soit, est interdite sans autorisation écrite préalable. Les logos et la marque Cedral sont la propriété d'Etex et/ou ses filiales. Toute utilisation sans autorisation est strictement interdite et peut enfreindre la loi sur les droits d'auteur.