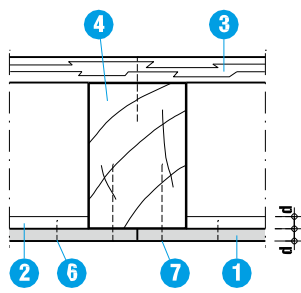
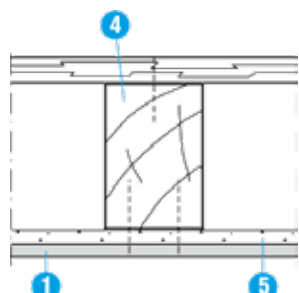


**Detaja A – Skats uz pārsegumu**



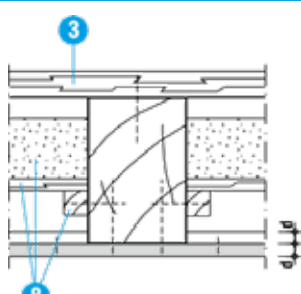
Šķērs griezums A-A



Šķērs griezums B-B, alternatīvs

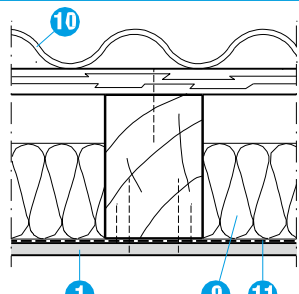
**Detaja B – Šķērs griezums**

**Detaja C – Šķērs griezums, alternatīvs risinājums ar esošo apmetumu**



Šķērs griezums B-B

**Detaja D – Šķērs griezums**



Šķērs griezums B-B, alternatīvs

**Detaja E – Koka jumts**

### Attēlu apraksts

- 1 plāksnes PROMAXON® Tips A,  $d = 8$  mm vai  $d = 10$  mm
- 2 sloksnes PROMAXON® Tips A
- 3 dēji, kas savienoti ar ierīvi gropē,  $d \geq 21$  mm
- 4 koka sijas,  $b \geq 40$  mm, atstatums  $\leq 1000$  mm
- 5 esošais griestu apmetums
- 6 naglas 16 mm, atstatums 150 mm
- 7 skavas 63/11,2/1,53; skrūves 4,2/55; naglas 70, atstatums 150 mm
- 8 izolācijas kārtā
- 9 minerālvate,  $d = 120$  mm,  $\rho \geq 20$  kg/m<sup>3</sup>
- 10 jumta segums (dakstiņi, slānekļi, skārds utt.)
- 11 alumīnija folija kā mitruma aizsargmembrāna
- 12 iekare
- 13 profils C, CD 60/27/06
- 14 cepurveida profils
- 15 leņķa profils 40/40/07

**Ugunsizturības klase: 6743/04-2-C1**

### Risinājuma priekšrocības

- vienas kārtas plāns apšuvums ( $d \geq 8$  mm),
- neliels aizsarga svars (apmēram 7,3 kg/m<sup>2</sup> pie  $d = 8$  mm),
- daži apšuvuma montāžas varianti: tiešais vai ar apakškonstrukciju,
- ar skaņas izolāciju: māla izolācijas kārtā vai minerālvate,
- iespēja aizsargāt koka jumtu,

### Svarīgi norādījumi

Koka pārsegums ar sijām ar minimālo platumu 40 mm un šķērsriezuma laukumu 100 cm<sup>2</sup> tiek aizsargāts ar plāksnēm PROMAXON® Tips A ar biežumu:

- 8 mm, kad siju liekšanas piepūle ir  $\alpha M < 50\%$ ,
- 10 mm, kad siju liekšanas piepūle ir  $\alpha M \geq 50\%$ , Ugunsizturības klase attiecas tikai uz parādīto konstrukciju kopā (plāksne PROMAXON® Tips A + koka pārsegums), nevis uz apšuvumu PROMAXON® Tips A atsevišķi.

### Detaja A

etajā A redzams skats uz pārsegumu no apakšas un iespējams ugunsdrošo plākšņu PROMAXON® Tips A izkārtojums.

### Detaja B

Detajā B redzams šķērs griezumu koka pārsegumam, kas aizsargāts līdz ugunsizturības klasei REI 30 ar plāksnēm PROMAXON® Tips A. Plāksnes PROMAXON® Tips A (1) var stiprināt tieši pie koka sijas (4). Plākšņu salaiduma vietas nav jāpārklāj ar papildu sloksnēm. Salaiduma vietas, kas izkārtotas šķērseniski attiecībā uz sijām, jāaizsargā saskaņā ar detaļā I norādīto.

Augšējo pārklājumu (3) var arī veidot no saplākšņa vai skaidu plāksnēm ar minimālo biežumu 30 mm.

### Detaja C

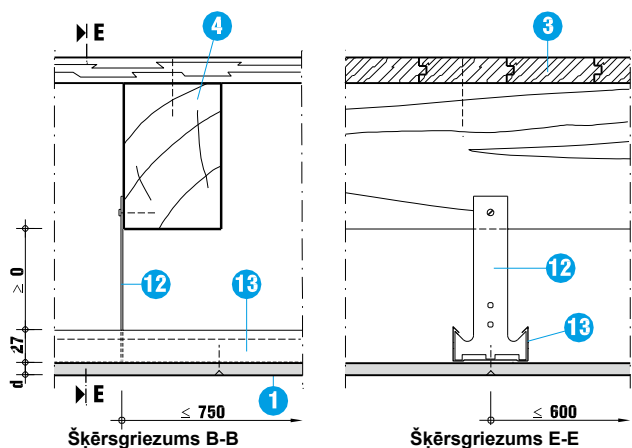
Blakus norādīto pamatkonstrukciju var montēt uz esošā griestu apmetuma (5).

### Detaja D

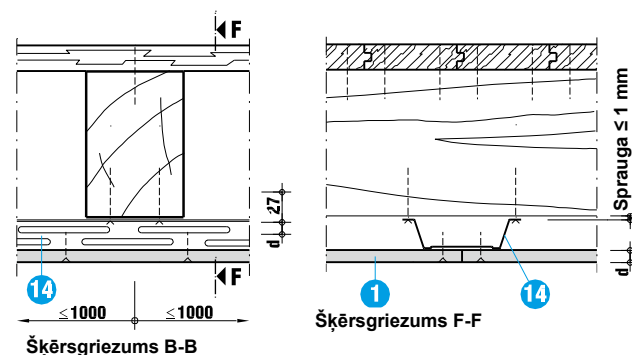
Plākšņu savstarpējai pārbīdei nākamās kārtās ir jābūt vismaz 100 mm. Plākšņu salaiduma vietas jāaizsargā ar profilu C (2) vai sloksni PROMAXON® Tips A (9).

### Detaja E

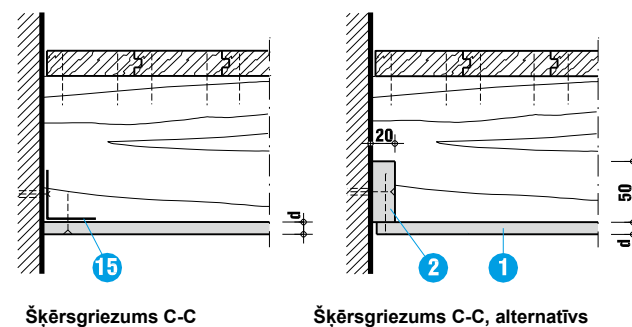
Konstrukcijas risinājumu var arī izmantot, aizsargājot koka jumtus (taisnus vai slīpus ar dažādiem slīpuma leņķiem). Jumta segumu (10) var izveidot no nedegošajiem dabīgajiem vai mākslīgajiem materiāliem, piemēram, betons, keramika vai cementa plāksnes.



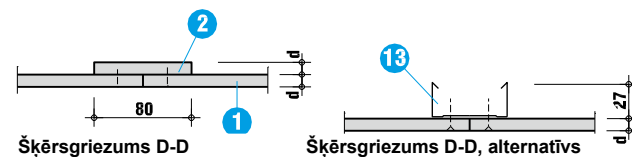
**Detaja F – Piekārtais variants**



**Detaja G – Piekārtais variants**



**Detaja H – Savienojums ar sienu**



**Detaja I – Plākšņu salaiduma vietu aizsardzība**

**Svarīgi norādījumi**

Revīzijas lūka sastāv no lūkas rāmja (aplodas), lūkas vērtnes, eņģēm, aizdarēm un blīvējuma elementiem. Lūkas rāmis (aploda) tiek izgatavots no profilēta tērauda skārda, kas tiek pārklāts ar PROMATECT® sloksni. Lūkas vērtne tiek izgatavota no plāksnes PROMATECT®, kas ietverta tērauda skārda manšetē.

Starp rāmi un vērtni atrodas blīvējumi PROMASEAL®-PL, kas ugunsgrēka gadījumā uzbriest, cieši aizpildot dobo vietu starp šiem elementiem. Katrai lūkai tiek pievienota kvadrāta atslēga.

**Detaja A**

aksimālie revīzijas lūkas izmēri ir 900 x 900 mm (izmērs A). Atveres izmēram vienmēr ir jābūt par 10 mm lielākam par izmēru A (lūkas izmērs), pa 5 mm no katras puses. Aplodas platums ir 25 mm, atvere – izmērs B – vienmēr ir par 50 mm mazāks par izmēru A. Revīzijas lūku standarta izmēri tiek norādīti tabulā.

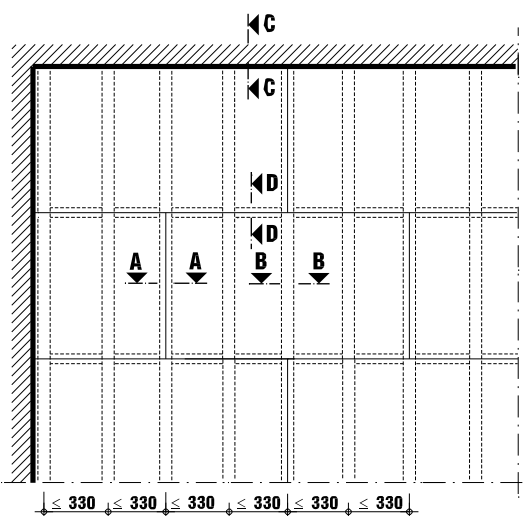
**Detaja B**

Montējot lūku piekaramajos griestos, revīzijas lūku Promat® SP piestiprina ar skrūvēm 4,2 x 35 mm (8) caur tērauda leņķa profilu 30 x 130 x 2 (4) ar atstatumu 300 mm. Dobtā vieta starp revīzijas lūku un profilu CD (5) jāaizpilda ar špakteļmasu Promat® (7).

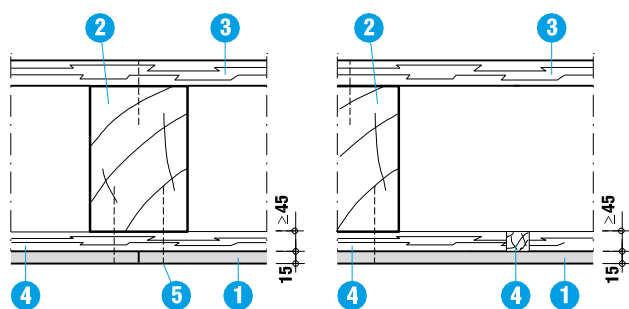
**Detaja C**

Detaja C parāda veidu, kādā jāmontē revīzijas lūka Promat® SC monolītajā pārsegumā. Šim nolūkam izmanto metāla dībeļus ar skrūvi 6 x 120 mm (6) ar atstatumu 500 mm. Attiecībā uz pārsegumu no vieglā betona ir atļauts izmantot skrūves bez dībeļiem. Spraugu starp lūkas rāmi un pārsegumu aizpilda ar špakteļmasu Promat® (7).

**1. tabula  
Standartizmēri**

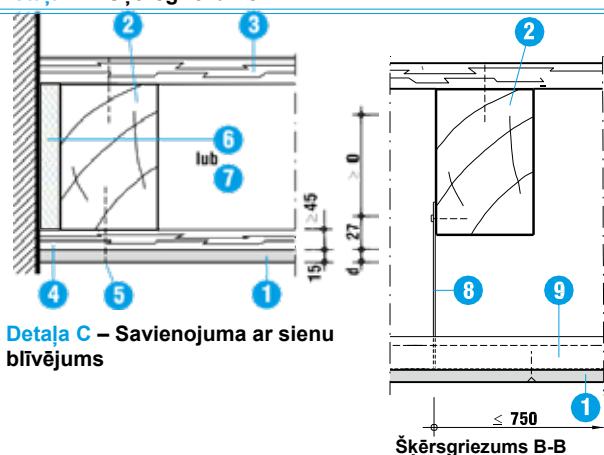


**Detaļa A – Skats uz pārsegumu**



Šķērsgriezums A-A

**Detaļa B – Šķērsgriezums**



**Detaļa C – Savienojuma ar sienu blīvējums**

Šķērsgriezums B-B

**Detaļa D – Piekārtais variants**

### Attēlu apraksts

- 1 plāksnes PROMAXON® Tips A, d = 15 mm
- 2 koka sijas, b ≥ 60 mm, atstatums ≤ 330 mm dēji, kas
- 3 savienoti ar ierīvi gropē, d ≥ 18 mm
- 4 latas, b ≥ 45 mm
- 5 skavas 63/11,2/1,53; skrūves 4,2/55; naglas 70, atstatums 150 mm
- 6 minerālvate, ρ ≥ 45 kg/m<sup>3</sup>
- 7 ugunsdrošās putas PROMAFOAM®-C
- 8 iekare
- 9 profils C, CD 60/27/06

Ugunsizturības klase: 6743/04-2-C1

### Risinājuma priekšrocības

- plāns apšuvums (d = 15 mm),
- neliels aizsarga svars (apmēram 13,1 kg/m<sup>2</sup>),
- daži apšuvuma montāžas varianti: tiešais vai ar apakškonstrukciju,
- ar skaņas izolāciju: māla izolācijas kārta vai minerālvate,
- iespēja veikt koka jumta aizsardzību,

### Svarīgi norādījumi

Koka pārsegums ar sijām ar minimālo platumu 60 mm un šķersgriezuma laukumu 110 cm<sup>2</sup> tiek aizsargāts ar plāksnēm PROMAXON® Tips A ar biežumu 15 mm, lai iegūtu ugunsizturības klasi REI 60.

Ugunsizturības klase attiecas tikai uz parādīto konstrukciju kopā (plāksne PROMAXON® Tips A + koka pārsegums), nevis uz apšuvumu PROMAXON® Tips A atsevišķi.

### Detaļa A

etaļā A redzams skats uz pārsegumu no apakšas un iespējams ugunsdrošo plākšņu PROMAXON® Tips A izkārtojums.

### Detaļa B

ķērgriezums ir redzams detaļā B. Parastu dēļu (3) vietā, par augšēju pārklājumu var izmantot saplāksni vai skaida plāksnes ar minimālo biežumu 18 mm. Pie pārseguma sijām var pieskrūvēt (ar skrūvēm 4,0/50) apakškonstrukciju, kas veidota no koka latām (4) ar šķērgriezumu 45 x 45 mm un maksimālo atstatumu 500 mm, pie kuras (vai tieši pie sijām) jāpiestiprina plāksnes PROMAXON® Tips A (1) ar savienojuma elementiem (5), atstatums 150 mm.

### Detaļa C

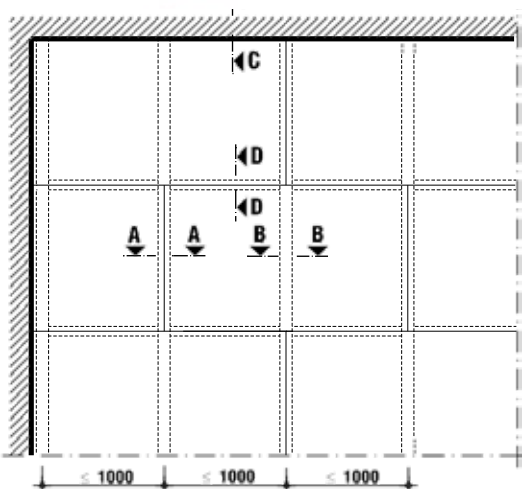
Kā blīvēšanas materiālu starp aizsargājamo pārsegumu un sienu izmanto minerālvati (6) vai ugunsdrošās putas PROMAFOAM® C (7).

### Detaļa D

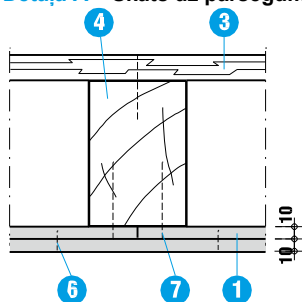
Ja ir nepieciešams izmantot apakškonstrukciju, lai piestiprinātu ugunsdrošo aizsardzību, to var veidot no auksti formētiem metāla profiliem (9) un iekarēm (8) vai koka latām, kas piestiprināti tieši pie pārseguma sijām. Piekāršanas augstums var būt jebkāds. Ja uz griestiem ir jau uzklāts apmetums, iekares (8) jāpiestiprina pie koka sijām (2) caur apmetumu. Lai piekaršanas konstrukciju padarītu stingrāku, var izmantot papildu C-profilus (9)..



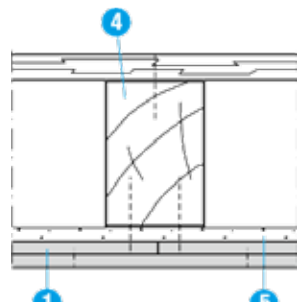
5



**Detaja A – Skats uz pārsegumu**



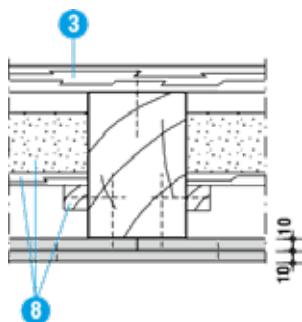
Šķērs griezums A-A



Šķērs griezums B-B, alternatīvs

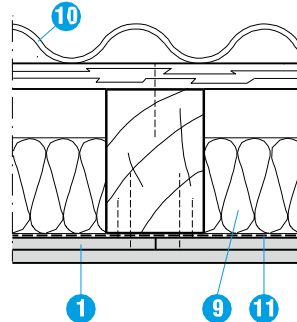
**Detaja B – Šķērs griezums**

**Detaja C – Šķērs griezums, alternatīvs risinājums ar esošo apmetumu**



Šķērs griezums B-B

**Detaja D – Šķērs griezums**



Šķērs griezums B-B

**Detaja E – Koka jumts**

### Attēlu apraksts

- 1 plāksnes PROMATECT®-H, d = 2 x 10 mm
- 2 sloksnes PROMATECT® -H, d = 20 mm, b ≥ 80 mm dēļi, kas
- 3 savienoti ar ierīvi gropē, d ≥ 30 mm
- 4 koka sijas, b ≥ 40 mm, atstatums ≤ 1000 mm
- 5 esošais griestu apmetums
- 6 tērauda skavas 19/10,7/1,2, atstatums 100 mm
- 7 skavas 63/11,2/1,53; skrūves 4,2/55; naglas 60, atstatums 200 mm
- 8 izolācijas kārtā
- 9 minerālvate, d = 120 mm, p ≥ 35 kg/m<sup>3</sup>
- 10 jumta segums (dakstiņi, slānekļi, skārds utt.)
- 11 alumīnija folija kā mitruma aizsargmembrāna
- 12 iekare
- 13 profils C, CD 60/27/06
- 14 cepurveida profils
- 15 leņķa profils 40/40/07

**Tehniskais novērtējums: AT-15-7875/2013**  
**Atbilstības deklarācija Nr. DZ-33**

### Risinājuma priekšrocības

- plāns apšuvums (d = 20 mm),
- neliels aizsardzības svars (apmēram 17,4 kg/m<sup>2</sup>),
- daži apšuvuma montāžas varianti: tiešais, ar apakškonstrukciju,
- ar skaņas izolāciju: māla izolācijas kārtā vai minerālvate,
- iespēja aizsargāt koka jumtu,

### Svarīgi norādījumi

Koka pārsegums ar sijām ar minimālo platumu 40 mm un šķērs griezuma laukumu 100 cm<sup>2</sup> tiek aizsargāts ar plāksnēm PROMATECT®-H ar biezumu 2 x 10 mm.

### Detaja A

Detajā A redzams skats uz pārsegumu no apakšas. Šādi aizsargātais pārsegums iegūst ugunsizturības klasi REI 60.

### Detaja B

Augšējo pārklājumu (3) var aizstāt ar saplāksni vai skaida plāksnēm ar minimālo biezumu 40 mm. Plāksņu PROMATECT®-H (1) pirmā kārtā jāstiprina pie koka sijām (4) ar savienotājelementiem (7) ar atstatumu 200 mm. Plāksņu otrā kārtā (1) jāstiprina pie pirmās kārtas ar tērauda skavām 19/10,7/1,2 (6) atstatumā 100 mm.

### Detaja C

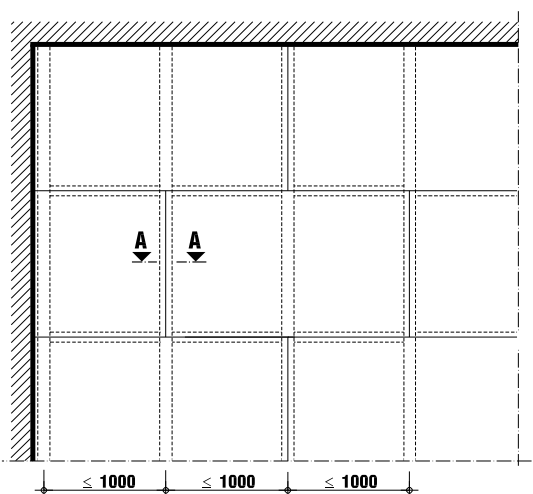
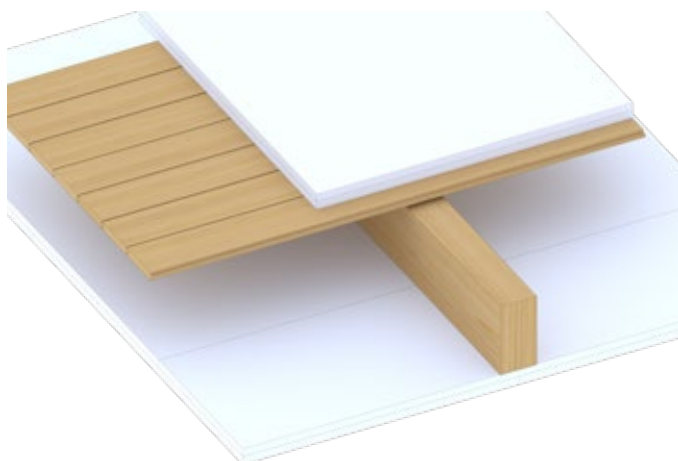
Plāksnes var stiprināt uz esošā griestu apmetuma (5).

### Detaja D

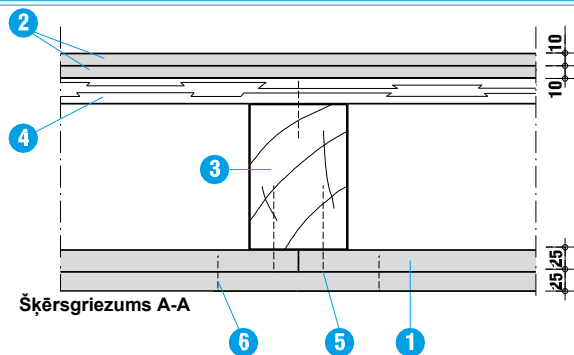
Vecās ēkās pārseguma konstrukcijās ļoti bieži tika izmantota māla izolācijas kārtā, jeb skaņas un siltumizolācija. Šādu pārsegumu aizsargā tādā pašā veidā.

### Detaja E

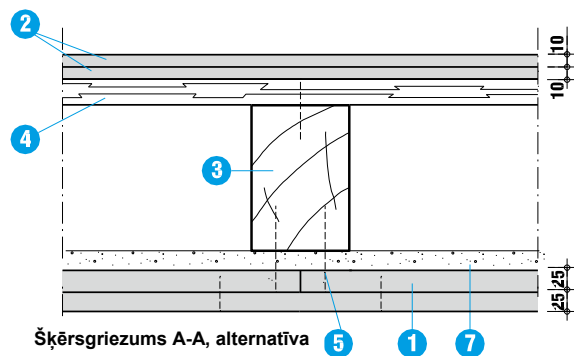
Lai aizsargātu jumta konstrukciju un aizkavētu uguns izplatīšanos uz blakus esošām ēkām, tiek izmantoti apšuvumi, kas veidoti no plāksnēm PROMATECT®-H. Jumta pārsegumu (10) var izveidot no nedegošajiem dabīgajiem vai mākslīgajiem materiāliem.



**Detaļa A – Skats uz pārsegumu**



**Detaļa B – Šķērsgriezums**



**Detaļa C – Šķērsgriezums, alternatīvs risinājums ar esošo apmetumu**

### Attēlu apraksts

- 1 plāksnes PROMAXON® Tips A, d = 2 x 25 mm
- 2 plāksnes PROMAXON® Tips A, d = 2 x 10 mm
- 3 koka sijas, b ≥ 40 mm, atstatums ≤ 1000 mm
- 4 dēji, kas savienoti ar ierīvi gropē, d ≥ 21 mm
- 5 skavas 70/12,2/1,53; skrūves 4,2/55; naglas 70, atstatums 150 mm
- 6 skavas 38/10,7/1,2, atstatums 150 mm
- 7 esošais griestu apmetums
- 8 iekare
- 9 profils C, CD 60/27/06
- 10 cepurveida profils
- 11 leņķa profils 40/40/07
- 12 PROMAXON® Tips A sloksne, d = 2 x 25 mm, b ≥ 50 mm

Tehniskais novērtējums: AT-15-7875/2013  
Atbilstības deklarācija Nr. DZ-33

### Svarīgi norādījumi

Klasifikācijas REI nozīmē, ka pārseguma ugunsdrošības aizsardzība attiecas uz uguns iedarbību no augšas un apakšas.

Koka pārsegums ar sijām ar minimālo platumu 40 mm un šķērsgriezuma laukumu 100 cm<sup>2</sup> tiek aizsargāts ar plāksnēm PROMAXON® Tips A ar biežumu:

- 2 x 10 mm no augšas,
- 2 x 25 mm no apakšas.

Ugunsizturības klase attiecas tikai uz parādīto konstrukciju kopā (plāksne PROMAXON® Tips A + koka pārsegums), nevis uz apšuvumu PROMAXON® Tips A atsevišķi.

### Detaļa A

Detaļā A redzams skats uz pārsegumu no apakšas un iespējams ugunsdrošo plākšņu PROMAXON® Tips A izkārtojums.

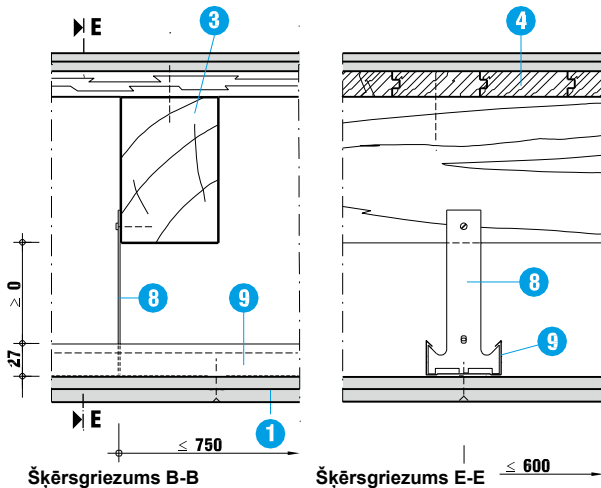
### Detaļa B

taļa B parāda šķērsgriezumu koka pārsegumam, kas aizsargāts līdz ugunsizturības klasei REI 120 ar plāksnēm PROMAXON® Tips A.

Augšējo pārklājumu (3) var arī veidot no saplākšņa vai skaidu plāksnēm ar minimālo biežumu 30 mm. Plākšņu PROMAXON® Tips A (1) pirmā kārtā jāstiprina pie koka sijām (3) ar savienotājelementiem (5) ar atstatumu 150 mm. Plākšņu otrā kārtā (1) jāstiprina pie pirmās kārtas ar tērauda skavām 38/10,7/1,2 (6) atstatumā 150 mm. Plāksnes (2) nav jāpiestiprina.

### Detaļa C

Blakus parādīto pamatkonstrukciju var montēt uz esošā griestu apmetuma (7).



**Detaja D – Piekārtais variants**

### Detaja D

Ja dažādu iemeslu dēļ ir nepieciešams izveidot apakškonstrukciju, to var veidot no auksti formētiem metāla profiliem (9) ar iekarēm (8). Piekāršanas augstums var būt jebkāds. Ja uz griestiem ir jau uzklāts apmetums, iekares (8) jāpiestiprina pie koka sijām (3) caur apmetumu. Lai piekaršanas konstrukciju padarītu stingrāku, var izmantot papildu C-profilus (9). Kā alternatīvu piekaršanas risinājumu var izmantot koka latu. Tās piestiprina tieši pie pārseguma sijām. Koka latas platums nedrīkst būt mazāks par 40 mm.

### Detaja E

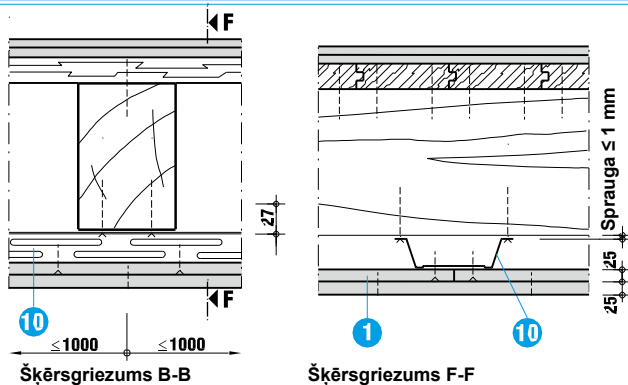
Lai palielinātu skaņas izolāciju, plāksnes PROMAXON® Tips A (1) var piekārt ar cepurveida profiliem. (10). Šo profilu var piestiprināt pie koka sijas (4) ar maksimālo spraugu 1 mm.

### Detaja F

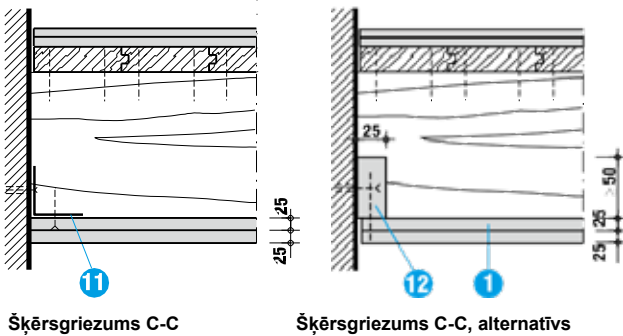
Pārseguma aizsardzības savienojums ar sienu jāveic ar: - tērauda lenķa profilu (11) - sloksnēm PROMAXON® Tips A (12) ar biezumu 2 x 25 mm un minimālo platumu 50 mm.

### Detaja G

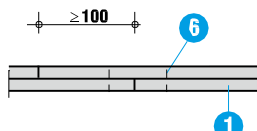
Plākšņu savstarpējai pārbīdei nākamās kārtās ir jābūt vismaz 100 mm.



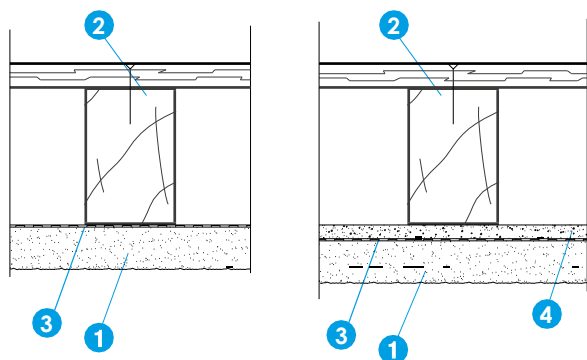
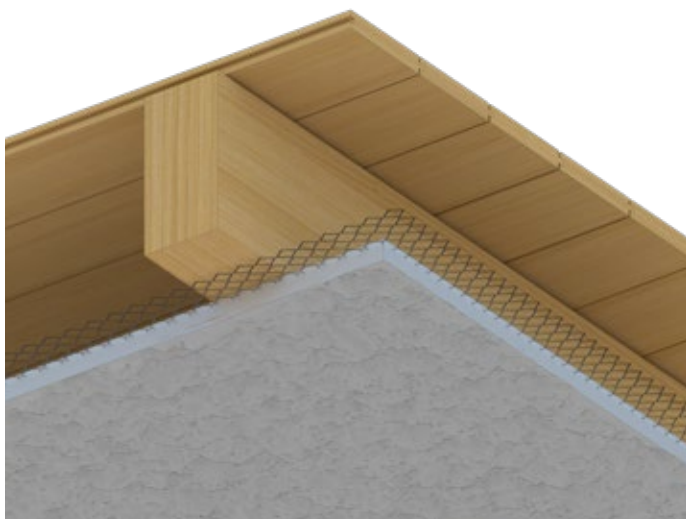
**Detaja E – Piekārtais variants**



**Detaja F – Savienojums ar sienu**



**Detaja G – Plākšņu salaiduma vietu aizsardzība**



**Detaja A, B - Pārseguma šķērsgriezums**

#### Attēlu apraksts

- 1 PROMASPRAY® P300 koka pārsegums
- 2 koka pārsegums
- 3 siets no cērtot vilktās loksnes
- 4 esošā apmetuma kārtā

Eiropas tehniskais novērtējums: ETA-11/0043

Eksploatācijas īpašību deklarācija 1121-CPR-LA0001-2013-1

#### Risinājuma priekšrocības

- plāna aizsardzības kārtā,
- neliels aizsardzības svars (apmēram 7 kg/m<sup>2</sup> klasei REI 30),
- ātra uzklāšana,
- iespēja nodrošināt ugunsdrošības klasi no REI 30 līdz REI 120

#### Svarīgi norādījumi

- pārseguma siju atstatumam jābūt lielākam vai vienādam ar 300 mm,
- pārseguma siju augstumam jābūt lielākam vai vienādam ar 120 mm, un to platumam lielākam vai vienādam ar 60 mm,
- ugunsdrošo izsmidzināmo līdzekli nedrīkst lietot tieši uz koka un ir obligāti jālieto atlocīta loksne cērtot vilktā metāla sieta loksne, kas izkārtota perpendikulāri pārseguma sijām (loksnēm jāatrodas viena blakus otrai un jāpārklāj viena otru ar 100 mm pārlaidumu).

Javu PROMASPRAY® P300 var uzklāt ar apmetuma mašīnām. Atkarībā no estētikas vajadzībām, javas virsmu var izlīdzināt vai atstāt raupju. Lai saņemtu detalizētu informāciju, lūdzam sazināties ar Tehnisko nodaļu.

REI	Biezums (mm)
30	25
60	40
120	59

#### Detaja A

Augšējam pārklājumam jā sastāv no skaidu plāksnes vai koka ar minimālo blīvumu 650 kg/m<sup>3</sup> un biezumu 20 mm. Ugunsdrošais izsmidzināmais līdzeklis PROMASPRAY® P300 jāuzklāj uz sieta no cērtot vilktās tērauda loksnes, kas montēts ar tērauda skavām pie sijām ar minimālo pārlaidumu 100 mm.

#### Detaja B

Aizsardzību var montēt uz esošā griestu apmetuma.