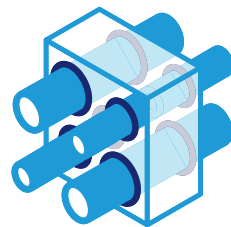


Promat



PROMAFOAM[®]-2C

Pianka ognioochronna

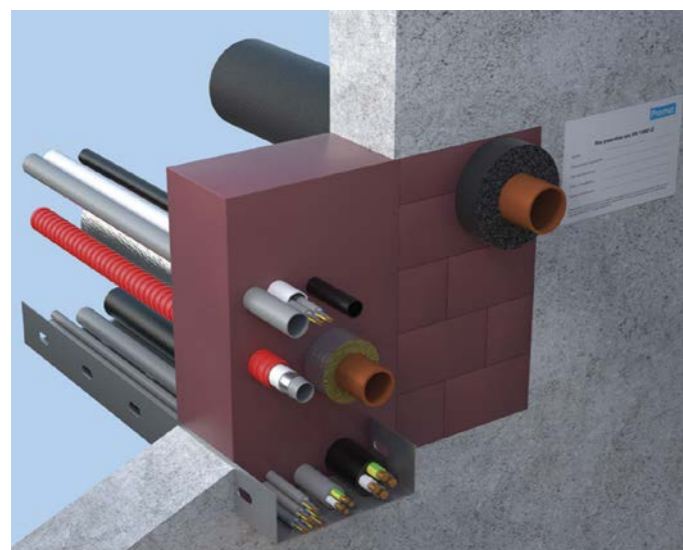


Wytyczne obchodzenia się z wyrobem

PROMAFOAM®-2C

Pianka ognioochronna

PROMAFOAM®-2C to dwuskładnikowa pianka poliuretanowa.



Informacje ogólne

- W celu dokonania instalacji należy używać pistoletów PROMAFOAM®-2C Cartridge Gun Pro lub Cartridge Gun Premium.
- Wyrób odpowiedni dla kabli, wiązek kabli, rur palnych i niepalnych, kanałów elastycznych, oraz rur klimatyzacyjnych.
- Temperatura przechowywania: 5°C ÷ 30°C.
- Stabilność przechowywania: 12 miesięcy przy 23°C/50% wilgotności względnej. Data ważności: patrz nadruk na kartuszu.
- Temperatura aplikacji: 15°C÷30°C. Zalecana: 20°C÷25°C.
- Uzyskiwana ilość pianki*: Do 2,1 litra.
- Zakończenie rozszerzania*: Po ok. 50 sekundach (przy temperaturze materiału oraz temperaturze otoczenia 22°C)
- Możliwość cięcia*: Po upływie ok. 90 sekund (przy temperaturze materiału oraz temperaturze otoczenia 22°C)
- Gęstość (po całkowitym zakończeniu reakcji materiału): $\rho \geq 215 \text{ kg/m}^3$
- W celu zainstalowania uszczelnienia przejścia instalacyjnego należy zapewnić odpowiednią ilość miejsca wokół instalacji, w innym przypadku konieczna jest obróbka zapewniająca odpowiednią przestrzeń.
- Kategoria zastosowania Typ Z1.

* (Zależnie od temperatury materiału i temperatury otoczenia).

Zastosowanie następujących powłok, oraz sporadyczne, krótkie działanie chemikaliów nie powodują zmiany technicznych właściwości ognioochronnych:

- **Powłoki:** Farba dyspersyjna, farba na bazie żywic alkidowych, poliuretanowy lakier akrylowy, lakier na bazie żywicy epoksydowej.
- **Rozpuszczalnik/olej:** Trichloroetylen, ksylen, aceton, benzyna lakowa, octan butylu, butanol, domowy olej opałowy.
- **Chemikalia w postaci gazu:** Krótkie składowanie ponad stężonym roztworem amoniaku.

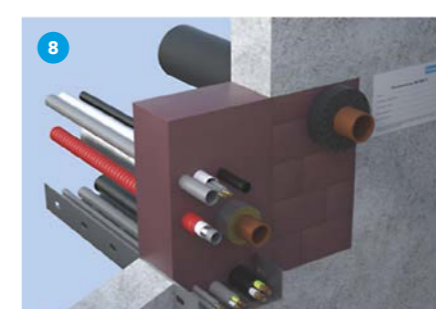
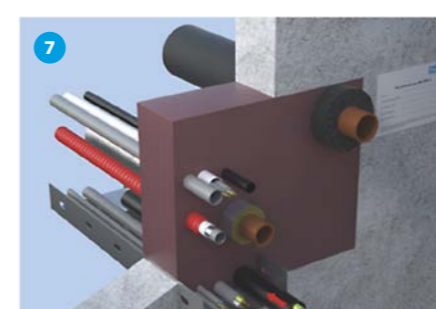
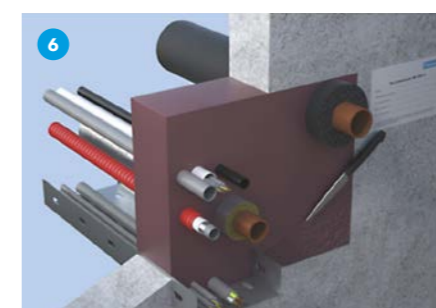
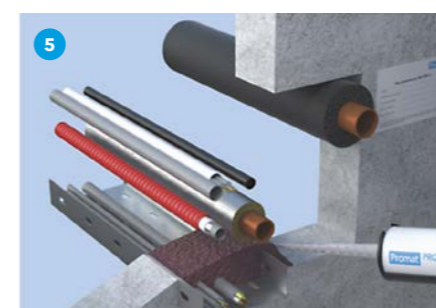
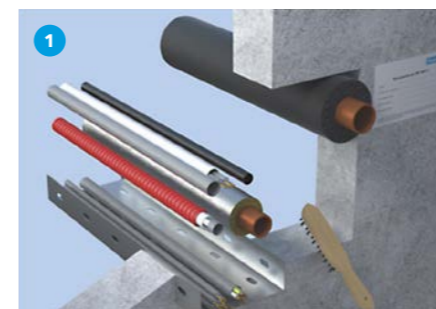
Komentarz: Warunki środowiskowe oraz wysoki poziom wilgotności oraz/lub niektóre powłoki i chemikalia mogą powodować nieznaczne rozjaśnienie koloru.

Szczegóły instalacji systemu

Prosimy o odniesienie się do ETA lub Podręcznika w celu zapoznania się ze szczegółami dotyczącymi kabli i rur.

Informacje dotyczące bezpieczeństwa

W celu zapoznania się z zaleceniami dodatkowymi prosimy o zapoznanie się z kartą charakterystyki wyrobu.



- 1 Oczyszczyć otwór.
 - 2 Trzymając kartusz w pozycji pionowej z końcówką skierowaną do góry, odkręcić nakrętkę i pewnie nakręcić dostarczoną dyszę mieszającą.
 - 3 Umieścić kartusz w wybranym dozowniku.
 - 4 Rozpocząć wyciskanie i odrzucić niejednorodny materiał początkowy.
 - 5 Wypełniać otwór w kierunku od tyłu do przodu. Nabudowywać piankę pracując od dołu do góry.
- Ważne:** Jeżeli praca zostanie przerwana na powyżej ok. 50 sekund, pianka może stwardnieć w mieszalniku.
- 6 Po około 2 minutach można odciąć wszelkie wystające fragmenty pianki odpowiednim nożem.
 - 7 Przewody które będą instalowane w późniejszym czasie można przeprowadzić przez istniejącą piankę.
 - 8 Dalsze informacje (dokumentacja techniczna i karty charakterystyki wyrobu) są dostępne pod adresem www.promat.com.

Uwaga: Podczas pracy należy zawsze zakładać odpowiednie rękawice ochronne, gogle i odzież ochronną. Nigdy nie używać siły w celu rozprowadzenia zawartości kartusza. Może to prowadzić do uszkodzenia kartusza, lub dozownika.

Zawsze stosować się do informacji zawartych w odnośnej Europejskiej Ocenie Technicznej (ETA).



Wyrób należy stosować zgodnie z ogólnymi przepisami dotyczącymi materiałów budowlanych, a w szczególności dotyczącymi wyrobów ognioochronnych, z odpowiednimi krajowymi świadectwami badań i aprobatami, oraz zgodnie z odnośnymi krajowymi przepisami budowlanymi. Wyrób może być nakładany wyłącznie przez przeszkolonych fachowców, posiadających adekwatną wiedzę i po wcześniejszym zapoznaniu się z wytycznymi dotyczącymi instalacji, kartami charakterystyki wyrobu, krajowymi certyfikatami badań, oraz aprobatami. Dalsze informacje dotyczące sposobu i miejsca zastosowania wyrobu można pozyskać przez zapoznanie się z podręcznikiem Promat, lub kontaktując się z lokalnym biurem Promat. Wszelkie odnośne dokumenty można otrzymać bezpłatnie w lokalnym biurze Promat. W przypadku krajów nie należących do Unii Europejskiej stosują się osobne wytyczne. W razie potrzeby prosimy o kontakt.

Dobór wyrobów Promat®
Twój wybór rozwiązań ochrony przed pożarem



WOJ. PODLASKIE, WARMIŃSKO-MAZURSKIE, ZACHODNIOPOMORSKIE, POMORSKIE

tel. +48 606 707 990

WOJ. MAZOWIECKIE, LUBELSKIE

Damian Serewa

tel. +48 882 016 040

damian.serewa@etexgroup.com



WOJ. DOLNOŚLĄSKIE, LUBUSKIE, WIELKOPOLSKIE, OPOLSKIE

Jarosław Stachowiak

tel. +48 602 751 224

jaroslaw.stachowiak@etexgroup.com

WOJ. ŚLĄSKIE, MAŁOPOLSKIE, PODKARPACKIE

Karol Watoła

tel. +48 606 790 607

karol.watola@etexgroup.com

WOJ. ŁÓDZKIE, ŚWIĘTOKRZYSKIE, KUJAWSKO-POMORSKIE

Przemysław Paprzycki

tel. +48 602 718 439

przemyslaw.paprzycki@etexgroup.com

Doradztwo i sprzedaż przebieg instalacyjnych MAZOWIECKIE, POMORSKIE, ŁÓDZKIE, LUBELSKIE, WARMIŃSKO-MAZURSKIE, KUJAWSKO-POMORSKIE, PODLASKIE, ŚWIĘTOKRZYSKIE

Kamil Plaskota

tel. +48 571 407 348

kamil.plaskota@etexgroup.com

Doradztwo i sprzedaż przebieg instalacyjnych WIELKOPOLSKIE, ZACHODNIOPOMORSKIE, LUBUSKIE, DOLNOŚLĄSKIE, ŚLĄSKIE, PODKARPACKIE, MAŁOPOLSKIE, OPOLSKIE

Mirosław Wiaderek

tel. +48 571 407 181

miroslaw.wiaderek@etexgroup.com

Dział Techniczny Promat

technik@promatop.pl

Ekspert Rozwoju Technicznego

Justyna Kowalska

tel. +48 696 644 045

justyna.kowalska@etexgroup.com

Specjalista ds. BIM

Izabela Bączyk

tel. +48 571 407 372

izabela.baczyk@etexgroup.com

Kierownik Regionalny Tuneli

Jacek Ćwikliński

tel. +48 604 128 730

jacek.cwiklinski@etexgroup.com