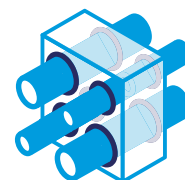


Promat



Zaptivka za prodore

PROMAFOAM[®]-2C

Protivpožarna pena

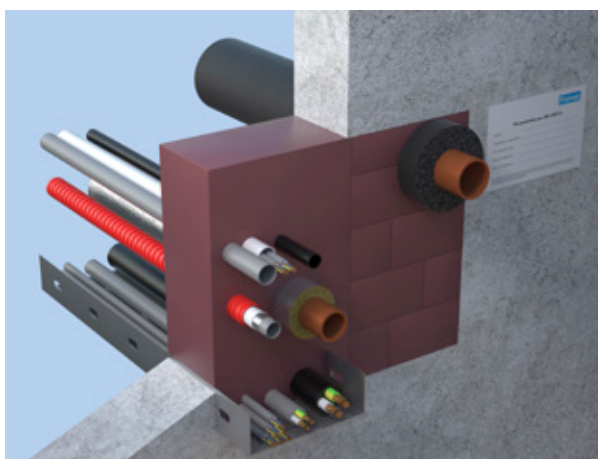


Uputstvo za rukovanje proizvodom

PROMAFOAM®-2C

Protivpožarna pena

PROMAFOAM®-2C je dvokomponentna poliuretanska pena.



Opšte informacije

- Upotrebljava se za zaptivanje prodora kablova, snopova kablova, gorivih i negorivih cevi, fleksibilnih cevi i cevi split klima uređaja.
- Temperatura skladištenja: 5 °C to 30 °C.
- Stabilnost pri skladištenju: 12 meseci pri relativnoj vlažnosti od 50% i temperaturi od 23 °C. Pogledajte rok trajanja koji je odštampan na ambalaži.
- Temperatura pri ugradnji: 15°C-30°C.
- Preporučena temperatura: 20°C-25°C.
- Izdašnost pene*: do 2,1 litar.
- Prekid rada*: Približno 50 sekundi (pri temperaturi materijala i temperaturi okoline od 22°C).
- Mogućnost rezanja*: Nakon približno 90 sekundi (pri temperaturi materijala i temperaturi okoline od 22°C).
- Gustina (nakon potpune reakcije materijala):
 $\rho \geq 215 \text{ kg/m}^3$
- Potrebno je obezbediti dovoljno prostora oko instalacija za pravilno izvođenje protivpožarne zaptivke. Ukoliko nema dovoljno prostora, taj prostor se mora kreirati.
- Kategorija upotrebe: tip Z₁.

* (U zavisnosti od temperature materijala i temperature okoline).

Sledeći premazi i povremeni kratkotrajni uticaji hemikalija ne izazivaju bilo kakve promene protivpožarnih svojstava:

- **Materijali za premazivanje:** Disperziona boja, boja na bazi alkidne smole, poliuretanski akrilni lak, lak na bazi epoksidne smole.
- **Rastvarač/ulje:** Trihloroetilen, ksilen, aceton, mineralni terpentini, butil acetat, butanol, domaće lož ulje.
- **Gasovite hemikalije:** Kratkotrajno skladištenje preko koncentrovanog rastvora amonijaka.

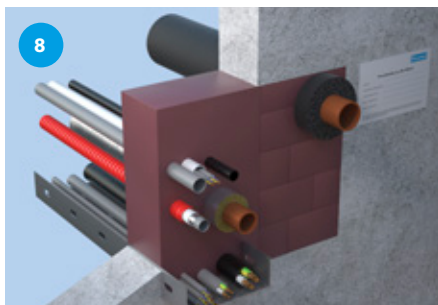
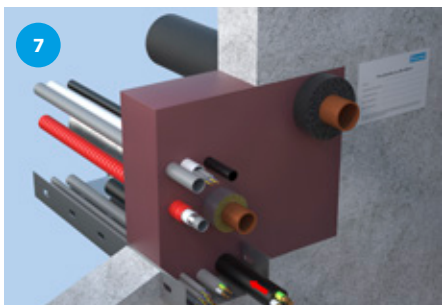
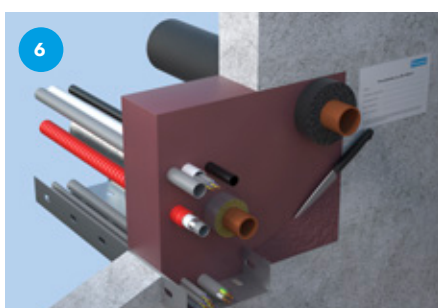
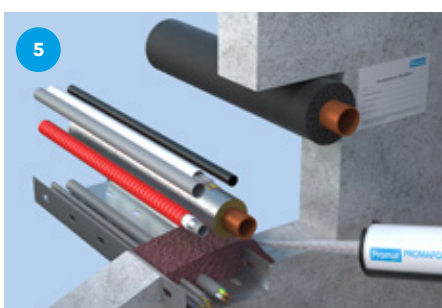
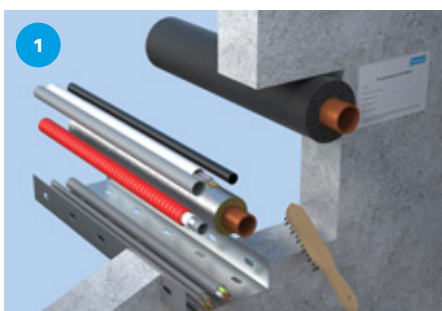
Komentar: Upotreba u prostorima sa visokim nivoima vlažnosti vazduha i/ili neki premazi i hemikalije mogu da dovedu do neznatnog posvetljenja boje.

Detalji ugradnje sistema

Molimo da detalje o sistemima za zaptivanje prodora kablova, cevi ili kanala pogledate u ETA-i, klasifikacionom izveštaju ili priručniku.

Bezbednosne informacije

Bezbednosni list je dostupan na zahtev.



- ① Očistite ivice otvora i instalacije.
- ② Držite kartušu vertikalno sa vrhom okrenutim nagore, odvrnite poklopac i čvrsto zavrnite priloženu mlaznicu za mešanje.
- ③ Umetnite kartušu u predviđeni pištolj za brizganje.
- ④ Započnite istiskivanje i odbacite nehomogeni materijal na početku.
- ⑤ Popunjavajte otvor od zadnje ka prednjoj strani.
Nanosite penu radeći odozdo nagore.
Važno: Ukoliko se rad prekine duže od 50 sekundi, može doći do strvrdnjavanja pene u mešaču.
- ⑥ Nakon približno 2 minuta možete odgovarajućim nožem da odsečete sve delove pene koji štrče.
Važno: Pridržavajte se svih zaštitnih mera i propisa pre nego što dodete u kontakt sa instalacijama.
- ⑦ Kablovi koji se postavljaju naknadno mogu se voditi kroz postojeću penu.
- ⑧ Dodatne informacije (tehnički i bezbednosni listovi) mogu se naći na www.promat.com.

Napomena: Tokom rada uvek nosite odgovarajuće zaštitne rukavice, zaštitne naočare i zaštitnu odeću. Nikada ne pokušavajte da na silu istisnete sadržaj kartuše. Tako možete oštetiti kartušu ili pištolj za brizganje.

Uvek se pridržavajte podataka koji su navedeni u odgovarajućoj Evropskoj tehničkoj oceni (ETA).



Proizvod se mora ugrađivati u skladu sa opštim propisima za građevinske materijale i posebnim propisima iz oblasti zaštite od požara, u skladu sa važećim nacionalnim ispitnim sertifikatima i odobrenjima, kao i u skladu sa važećom nacionalnom građevinskom regulativom. Proizvode mogu da ugrađuju samo obučeni profesionalci sa odgovarajućim znanjem i to tek nakon što detaljno sagledaju uputstva za ugradnju, bezbednosne listove, nacionalne ispitne sertifikate i odobrenja. Za dodatne informacije o načinu i području primene ovog proizvoda pogledajte Promatov priručnik ili se obratite lokalnoj Promatovoj kancelariji. Svi relevantni dokumenti mogu se besplatno dobiti od lokalne Promatove kancelarije. Za države izvan Evropske unije važe posebne smernice. Ukoliko je potrebno molimo Vas da nas kontaktirate.



Srbija, Kosovo, Makedonija, Crna Gora

Etex Building Performance d.o.o.

Vojvode Putnika 79

21208 Sremska Kamenica

T +381 21 210 10 90

E promat.rs@etexgroup.com

www.promat.com/sr-latn-rs/gradevinarstvo

Prodaja

Violeta Antanasijević

M +381 63 625 426

E: violeta.antanasijevic@etexgroup.com

Enver Hamiti

M +383 38 553 407

E: enver.hamiti@etexgroup.com

Tehnička podrška

Petar Bogunović

M +381 63 510 720

E: petar.bogunovic@etexgroup.com