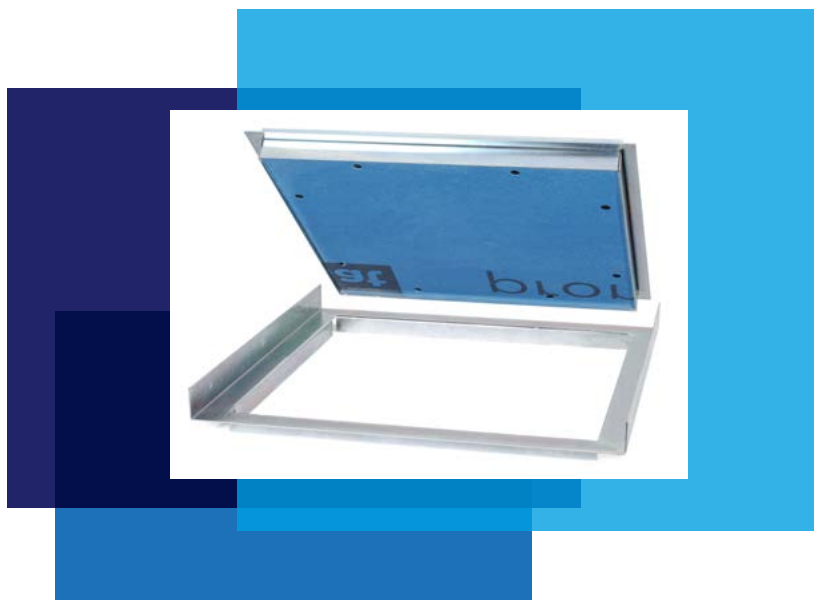


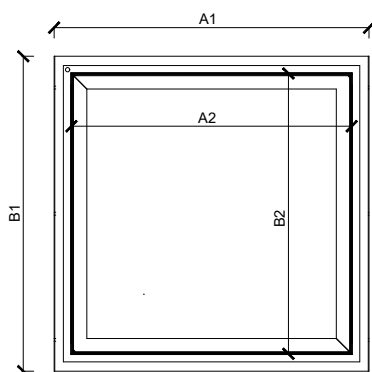
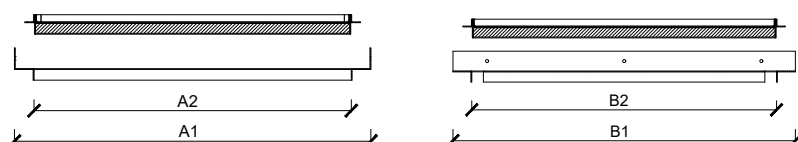
BOTOLA CONTROSOFFITTI COLLABORANTI REI 120

PROMATECT®-100X



Dimensioni

Codice SAP	Dimensione nominale [mm]	Ingombro massimo A1xB1 [mm]	Luce Passante A2xB2 [mm]
4086521	300x300	350x350	300x300
4086520	600x400	650x450	600x400



I prodotti dovranno essere applicati in conformità alle norme riguardanti i materiali da costruzione in generale e i materiali antincendio in particolare, ai certificati di prova applicabili in conformità alle normative edilizie vigenti. I prodotti possono essere installati solo da personale qualificato con adeguata conoscenza e solo dopo un'attenta visione delle istruzioni per l'installazione, delle schede di sicurezza e dei documenti di laboratori. Per informazioni aggiuntive sulle modalità e destinazioni di utilizzo di questo prodotto, si prega di fare riferimento al manuale Promat o contattare il referente Promat della propria zona.

Etex Building Performance SpA

Viale Milanofiori, Strada 2, Palazzo C4 | 20057 Assago (MI)

T 02 99778611 E etexbp.italia@etexgroup.com

www.promat.it

Descrizione generale

Botola di ispezione per controsoffitti antincendio PROMATECT®-100X di spessore 12 mm, composta da telaio fisso perimetrale realizzato con lamiera in acciaio zincato, spessore nominale 1,0 mm e sportello rimovibile a spinta composto da un telaio perimetrale in lamiera di acciaio zincato, spessore nominale 1,0 mm con pannello di lastra a base di silicati e solfati di calcio PROMATECT®-100X di spessore 12 mm fissata inferiormente al telaio perimetrale tramite viti autopercoranti in acciaio.

Campo di applicazione

Si applica nei controsoffitti utilizzati per la riqualifica di solai fino a REI 120, per rendere ispezionabile l'intercapedine e il solaio sovrastante.

Montaggio

- Fissare i profili sagomati della botola a forma di Z alla struttura metallica secondaria tramite viti in acciaio a testa piatta.
- Sigillare i bordi perimetrali e la testa delle viti con stucco a base gesso conforme alla norma UNI EN 13963:2014 (tipo Siniat P35).

Certificati di riferimento

- CSI 2325FR.
- Fascicolo Tecnico n. 025/06/2021.

Imballaggio

- 1 pezzo per ogni imballo.

Stoccaggio

- Conservare in luogo fresco e asciutto.

Istruzioni per la sicurezza

- Consultare la Scheda di Sicurezza relativa ai diversi componenti.