

**Permanit Cielos 5 mm, es la placa ideal para evitar pandeos**

Placa lisa de fibrocemento de 5 mm, ideal para su uso en cielos. Con una gran resistencia y su fácil manipulación, es una placa ideal para trabajar en alturas y cielos. Debido a su estabilidad, evita pandeos con la placa instalada.

## VENTAJAS



Resistente a la humedad



Incombustible



Inerte a hongos y termitas



Fácil de instalar



No requiere placa de apoyo

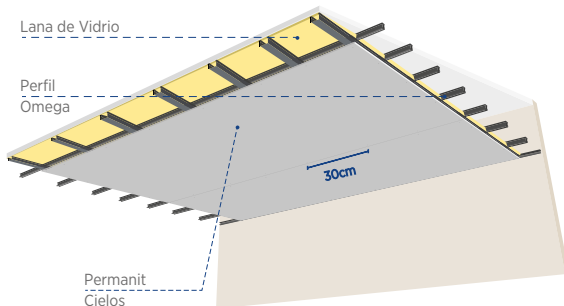


Rápido avance de instalación



Recibe terminación de pintura o gravilla en base a agua

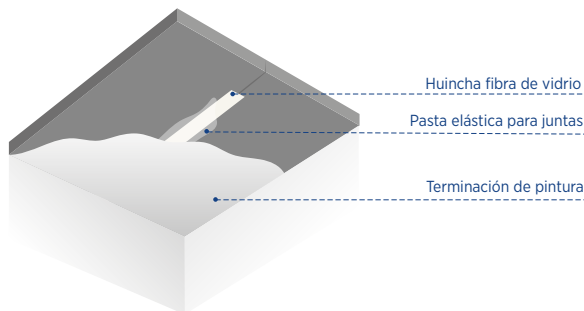
## Instalación



- La placa Permanit Cielos se puede instalar sobre estructuras de acero galvanizado o madera y para ambas estructuras la separación entre ejes debe ser de 40 cm.
- La placa Permanit Cielos debe ir atornillada cada 30 cm y en zig-zag respecto a la placa adyacente.
- Disponga la placa con una dilatación de 2 mm entre ellas y en todo su perímetro.
- Instale con tornillos recomendados según el tipo de estructura a utilizar:  
**Madera:** Tornillos autoavellanantes de 6x1" punta fina.  
**Acero:** Tornillos auto perforantes y autoavellanantes de 6x1" punta broca.
- La instalación de los tornillos se debe realizar desde el centro de la placa hacia sus extremos.
- Colocar el material aislante sobre la estructura.

La placa Permanit Cielos debe ser instalada siempre por al menos dos personas

## Tratamiento de Juntas



- Sobre las placas Permanit Cielos dilatadas a 2 mm, debe realizar el tratamiento de juntas para fortalecer la unión y asegurar un buen desempeño.
- Instale cinta de fibra de vidrio para fibrocemento en toda la extensión de la junta.
- Aplique pasta elástica para fibrocemento sobre junta de dilatación y fijaciones, siguiendo recomendaciones del fabricante.

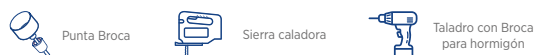
## Cortes

Para un corte seguro de fibrocemento, siempre utilizar elementos de seguridad. Antes de proceder con el corte, se recomienda marcar una guía con un lápiz o tizador para obtener una mayor precisión.

Cortes rectos, utilizar alguna de las siguientes herramientas:



Para cortes redondos o curvos, utilizar alguna de las siguientes herramientas:



## Acabados y Terminaciones

### Pinturas y Barnices:

Antes de aplicar pintura se debe realizar tratamientos de juntas y retape de fijaciones. Posteriormente aplicar una primera capa de nivelación de pasta elástica para fibrocemento.

Puede aplicar cualquier pintura en base a agua, siguiendo las recomendaciones del fabricante.

Puede aplicarse con brocha, pistola pulverizadora, rodillo, molinete, etc.

## Uso seguro del Fibrocemento

Al igual que todos los productos que contienen sílice cristalina, como por ejemplo el concreto y las arcillas entre otros, también este producto, cuando es sometido a corte, lijado, perforado, etc., puede generar polvo que contenga partículas de sílice cristalina. La inhalación de altas concentraciones de este polvo puede irritar las vías respiratorias. Este polvo también puede causar irritación de los ojos o la piel. La inhalación de polvo que contiene sílice cristalina, en particular la fracción fina del polvo (tamaño respirable) en altas concentraciones y durante períodos prolongados, puede producir enfermedades pulmonares como la silicosis y aumentar el riesgo de cáncer al pulmón.

Para un manejo seguro del producto usted debe:

- Evitar la inhalación de polvo usando equipos de corte con aspiración de polvo o anular las emisiones de polvo.
- Garantizar una ventilación adecuada del lugar de trabajo.
- Evitar el contacto con los ojos y la piel, y la inhalación de polvo usando un equipo de protección personal adecuado