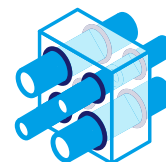
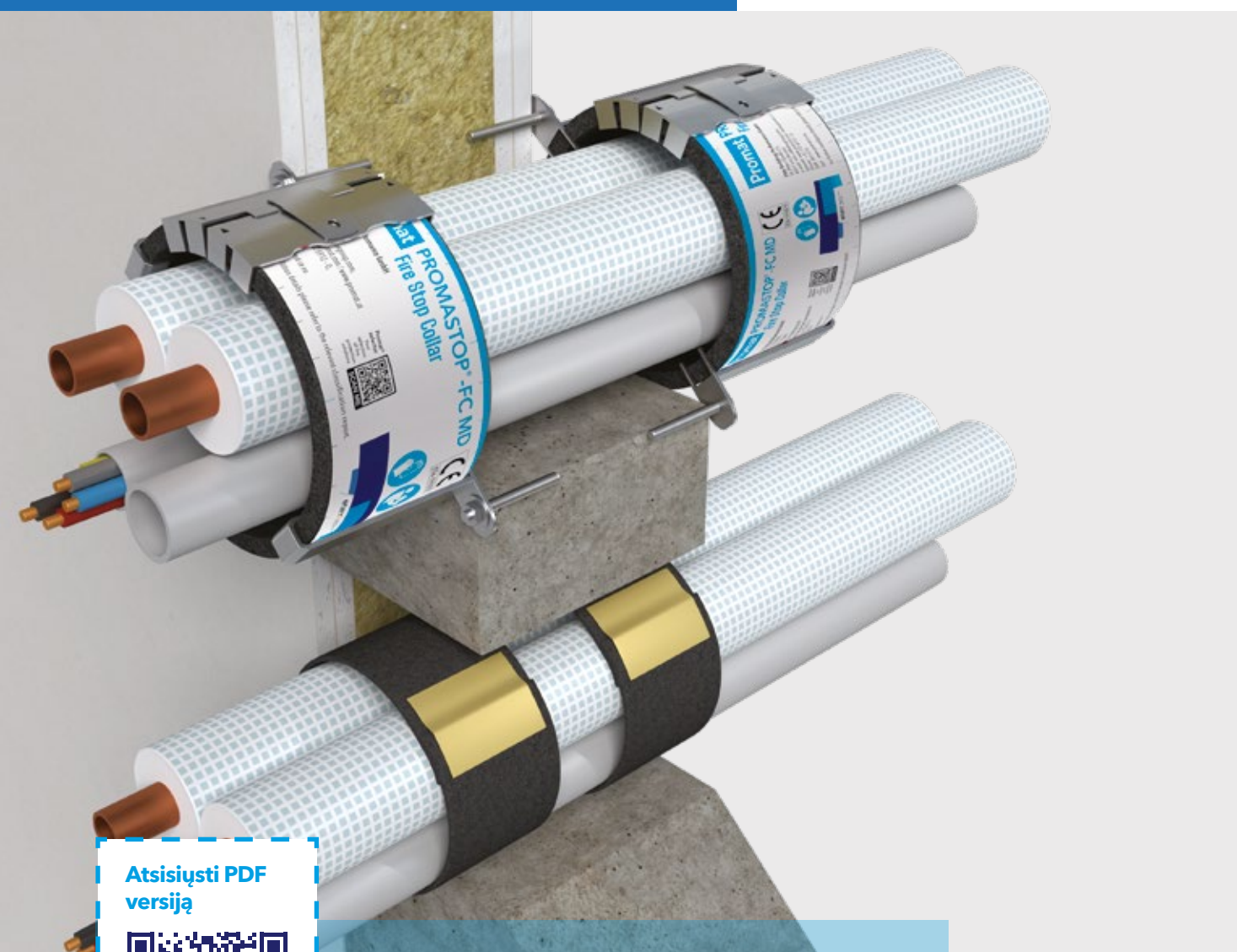


Promat



Oro kondicionavimo sistemų priešgaisrinis sandarinimas su „PROMASTOP®-FC MD“ mova ir „PROMASTOP®-W“ juosta



Atsisiųsti PDF
versiją



Oro kondicionavimo sistemų sandarinimas su „PROMASTOP®-FC MD“ MOVA



ATSPARUMAS UGNIAM: EI120

PAGRINDINIAI DOKUMENTAI:

Europos techninis įvertinimas: ETA-19/0215

Eksplotacinių savybių deklaracija: 0761-CPR-19/0215-2019/9

Klasifikacinė ataskaita: 01633/22/R181NZP

Klasifikacinė ataskaita: 01633.1/21/R164NZP



NAUDOJIMAS

„PROMASTOP®-FC MD“ yra ugniai atspari mova, nuo gaisro sauganti toliau nurodytas per konstrukcijas pratiestas komunikacijas:

- variniai 6,35–22,23 mm skersmens vamzdžiai su degia 6–9 mm izoliacija,
- plastikiniai vamzdžiai, kurių skersmuo ne didesnis kaip 42 mm
- atskiri 5 × 1,5 mm² laidai.

Mažiausias kertamos konstrukcijos storis, kad montavimo vietoje „PROMASTOP®-FC MD“ suteiktų apsaugą:

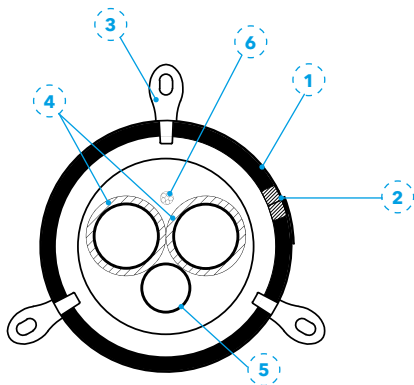
- lankčioje sienoje – ne plonesnė kaip 100 mm,
- standžioje sienoje – ne plonesnė kaip 100 mm,
- standžioje sienoje – ne plonesnė kaip 150 mm.

BENDRIEJI NURODYMAI

„PROMASTOP®-FC MD“ yra universali ugnį slopinanti mova, apvyniota išsiplečiančia juosta, turinti montavimo laikiklius ir fikساتorius. Vienoje pakuotėje bendras movos ilgis yra 3,2 m, aukštis 55 mm, storis 5,5 mm.

Movas galima karpyti iki reikiamo ilgio (atsižvelgiant į vamzdžio skersmenį), montuoti abiejose sienos pusėse arba perdangoje iš apačios.





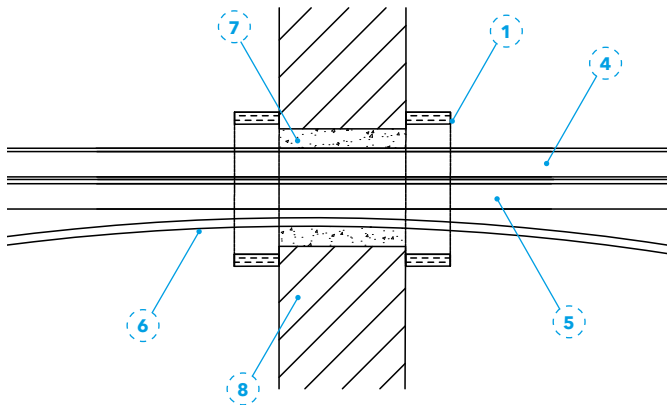
Schemų aprašymas

- 1 „PROMASTOP®-FC MD“ mova
- 2 Fiksatoriai A ir B
- 3 C tipo fikساتoriai
- 4 2 variniai vamzdžiai su degia izoliacija
- 5 Kondensato išleidimo vamzdis (plastikinis)
- 6 Kabelis 5 × 1,5 mm²
- 7 Cemento skiedinys „PROMASTOP®-M“
- 8 Lanksti arba standi siena, ne plonesnė kaip 100 mm
- 9 Standžios grindys, ne plonesnės kaip 150 mm

A vaizdas. Movos vaizdas

A VAIZDAS

Brėžinyje pavaizduota ant vamzdžio sumontuota mova ties kirtimo per pertvarą vieta. Iki reikiamo ilgio nukirpta mova užfiksuota C tipo fikساتoriumi. Mova prie pertvaros pritvirtinta plieniniais laikikliais ir atitinkamais tvirtinimo elementais, pvz., plieniniais 100 × 6 mm varžtais, srieginiais strypais ar plieniniais inkarais.

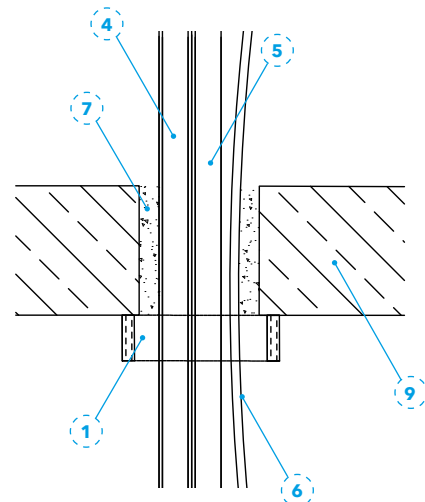


B vaizdas. Movos tvirtinimas prie sienos

B VAIZDAS

Siekiant apsaugoti pro sienas pertiestą komunikaciją, būtina movas sumontuoti abiejose sienos pusėse. Movos prie standžių sienų tvirtinamos varžtais arba plieniniais inkarais. Jei sienos yra lankščios konstrukcijos, tvirtinama srieginiais strypais ar plieniniais varžtais.

Tarpas aplink vamzdį, ne didesnis kaip 31 mm, per visą sienos storį turi būti užpildomas cemento pagrindo skiediniu „PROMASTOP®-M“.



C vaizdas. Movos tvirtinimas perdangoje

C VAIZDAS

Perdangos apačioje reikia montuoti tik vieną movą ant per perdangą pratiestų komunikacijų. Įrengimo procedūra yra tokia pati, kaip ir pertvaroje.

Pastaba. Prieš tai nurodytas įrengimas yra maksimalus komunikacijų kiekis, galimas vienai atskirai konstrukcijai. Tai reiškia, kad atskirų komunikacijų skaičių arba jų skersmenį (skerspjūvį) prireikus galima sumažinti.

Oro kondicionavimo sistemų sandarinimas su „PROMASTOP®-W“ JUOSTA



ATSPARUMAS UGNIAI: EI60/EI120

PAGRINDINIAI DOKUMENTAI:

Europos techninis įvertinimas: ETA-14/0456

Eksploatacinių savybių deklaracija: 0761-CPR-14/0456-2015/4

Klasifikacinė ataskaita: 01633/22/R181NZP

Klasifikacinė ataskaita: 01633.1/21/R164NZP



NAUDOJIMAS

„PROMASTOP®-W“ yra ugnį slopinanti juosta, nuo gaisro sauganti toliau nurodytas per konstrukcijas pratiestas komunikacijas:

- variniai 6,35-22,23 mm skersmens vamzdžiai su degia 6-9 mm izoliacija,
- plastikiniai vamzdžiai, kurių skersmuo ne mažesnis kaip 42 mm
- atskiri 5 × 1,5 mm² elektros kabeliai.

Kad konstrukcijos kirtimo vietoje „PROMASTOP®-W“ juosta suteiktų apsaugą, konstrukcija turi būti ne plonesnė kaip:

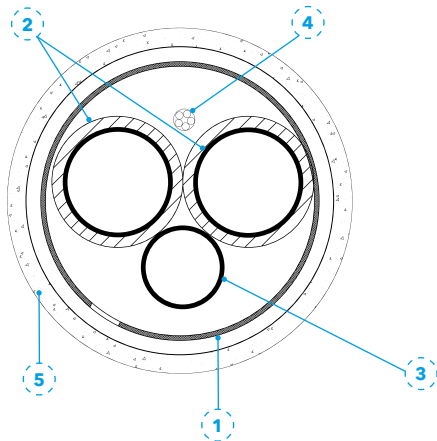
- lanksčioje sienoje - ne plonesnė kaip 100 mm,
- standžioje sienoje - ne plonesnė kaip 100 mm,
- standžioje sienoje - ne plonesnė kaip 150 mm.

BENDRIEJI NURODYMAI

„PROMASTOP®-W“ priešgaisrinė juosta yra ugnį slopinanti sistema, pagaminta iš specialios išsiplečiančios medžiagos.

Vienoje pakuotėje yra 18 m itin veiksmingos juostos. Ji yra 2,5 mm storio ir 50 mm pločio. Reikiamo ilgio juosta „PROMASTOP®-W“ nuo ugnies apsaugo per konstrukcijas pratiestas degias komunikacijas (priklausomai nuo degios komunikacijos skersmens). Juostą reikia montuoti abiejose sienos / pertvaros pusėse ir perdangos apatinėje pusėje.

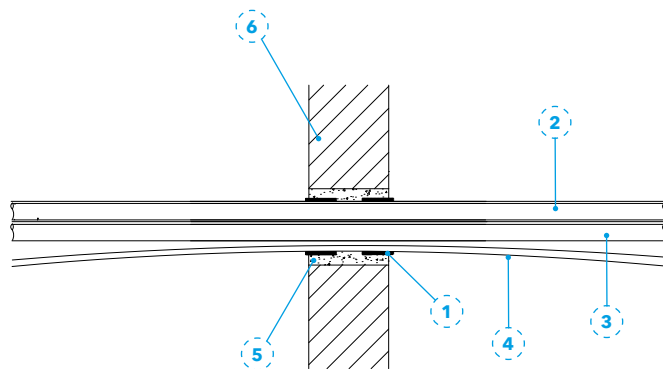




A vaizdas. Juostos vaizdas

A VAIZDAS

Brėžinyje pavaizduota ant oro kondicionavimo elementų ties kirtimo pro pertvarą vieta sumontuota juosta. Juosta įkišama į pertvarą, kad virš paviršiaus ji būtų išsikišusi tik iki 5 mm. Juostą ant įrangos reikia apvynioti itin standžiai.



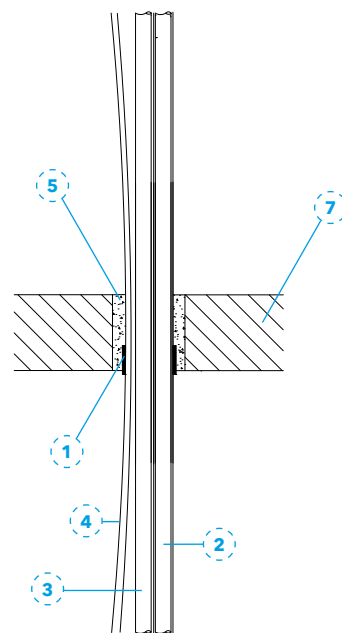
B vaizdas. Juostos montavimas sienoje

B VAIZDAS

Siekiant apsaugoti sieną kertančias komunikacijas, būtina juostą montuoti abiejose pusėse. Juosta įkišama į standžias sienas / pertvaras, o tarpą tarp jos ir pertvaros per visą pertvaros storį būtina užpildyti cemento pagrindo skiediniu „PROMASTOP®-M“. Plotis tarp juostos ir pertvarų turi būti ne didesnis kaip 31 mm.

Schemų aprašymas

- 1 „PROMASTOP®-W“ priešgaisrinės juostos du sluoksniai
- 2 variniai vamzdžiai su degia izoliacija
- 3 Kondensato išleidimo vamzdis (plastikinis)
- 4 Kabelis 5 × 1,5 mm².
- 5 Priešgaisrinis cemento skiedinys PROMASTOP®-M
- 6 Lanksti arba standi ne plonesnė kaip 100 mm siena
- 7 Standžios, ne plonesnės kaip 150 mm grindys,



C vaizdas. Komunikacijų kirtimas pro grindis

C VAIZDAS

Komunikacijas kertančias perdangą „PROMASTOP®-W“ juostą reikia montuoti tik perdangos apačioje. Ji įrengiama taip pat, kaip ir pertvaroje. Konstrukciją kertančios komunikacijos turi būti 2 kartus apvyniotos.

Siekiant užtikrinti EI60 atsparumą ugniai atitinkančią dvigubo skerspjūvio komunikaciją:

- 4 variniai 6,35–22,3 mm skersmens vamzdžiai su degia 6–9 mm izoliacija,
- 2 PVC-U ne didesnio kaip 42 mm skersmens vamzdžiai,
- 2 5 × 1,5 mm kabeliai.

Komunikacijas reikia 4 kartus apvynioti „PROMASTOP®-W“ juosta.

Juostą reikia montuoti abiejose sienos / pertvaros pusėse ir tik perdangos apatinėje pusėje.

Pastaba. Prieš tai nurodytas įrengimas yra maksimalus komunikacijų kiekis, galimas vienai atskirai konstrukcijai. Tai reiškia, kad atskirų elementų skaičių arba jų skersmenį (skerspjūvį) prireikus galima sumažinti.

Promat

Promat projektų vadovas Lietuvai, Latvijai ir Estijai

Linus Kriščiūnas

Tel.: +370 618 88458

El. paštas: linas.krisciunas@etexgroup.com

Projektų vadovas

Mindaugas Jančiulis

Tel.: +370 617 55179

El. paštas: mindaugas.janciulis@etexgroup.com

promat@promat.lt

www.promat.com



Visit us at
www.promat.com