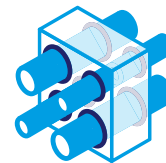


Promat



PROMASTOP®-FC MD ugniai atspari mova



Atsisiųsti PDF
versiją





PAGRINDINIAI DOKUMENTAI

Europos techninis vertinimas: ETA-19/0215
 Eksploatacinių savybių deklaracija: 0761-CPR-19/0215-2019/9
 Klasifikacinė ataskaita: 01633/22/R181NZP
 Klasifikacinė ataskaita: 01633.1/21/R164NZP



Techniniai duomenys ir savybės

Plotis	apie 55 mm
Storis	apie 5,5 mm
Ilgis	3,2 m
Laikymas	Laikyti sausoje vietoje
Reakcijos į ugnies poveikį klasė	E
Pakuotė	Stabili kartoninė pakuotė
Naudojimo kategorija	X tipas
Plėtimosi temperatūra	apie 190°C

Movų ilgis, atsižvelgiant į montavimo skersmenį

Montavimo skersmuo, mm	Movos ilgis, mm	Movų skaičius vienoje pakuotėje, vnt.	Laikiklių skaičius, vnt.
40	225	14	2
50	255	12	2
64	300	10	3
75	335	9	3
90	380	8	3
110	445	7	3
125	490	6	4
160	600*	5	2 + 4**
200	725*	4	2 + 4**

* Dvi nuosekliai sujungtos didesnio kaip 160 mm skersmens movos
 ** Ilgi D tipo laikikliai.

PRODUKTO APRAŠYMAS

„PROMASTOP®-FC MD“ yra priešgaisrinės movos su specialia nuo karščio išsipleičiančia medžiaga. Movos turi laikiklius ir fiksatorius.

PARAIŠKA

Mova išbandyta pagal EN 1366-3 U/U konfigūracijoje iki 200 mm skersmens komunikacijoms. Movos skirtos sienas, pertvaras ir perdangas kertantiems plastikiniams ir metaliniams vamzdžiams su degia izoliacija apsaugoti. Jos stabdo ugnies ir dūmų plitimą į gretimas patalpas, aukštus, laiptines, koridorius ir kt.

ĮRENGIMAS

Movas, atsižvelgiant į vamzdžio skersmenį, galima atsikirpti iki reikiamo ilgio. Ant sutrumpintų movų galų reikia uždėti pridedamus laikiklius, tada užlenkti fiksavimo kabliukus ir užspausti dantytas briauneles. Simetriškai prijunkite laikiklius prie movų, paskui ant vamzdžio uždėkite „PROMASTOP®-FC MD“ sulenkdami tvirtinimo kabliukus 180°. Galiausiai atitinkamus plieninius sienos ar lubų laikiklius pritvirtinkite prie konstrukcijos.

SISTEMOS PRIVALUMAI / NAUDA MONTUOTOJAMS

- Lanksti mova
- Greitas ir paprastas montavimas
- Galima atpjauti reikiamą skersmenį
- Išbandyta su įvairaus tipo plastikais, pvz.: PP, PE, PVC, apšiltinimo ir kitomis medžiagomis
- Dėl nedidelio storio lengva tvirtinti sunkiai pasiekiamose vietose
- Viena mova iki 200 mm skersmens vamzdžiams
- Naudojimo kategorija x tipo..

PAKUOTĖ

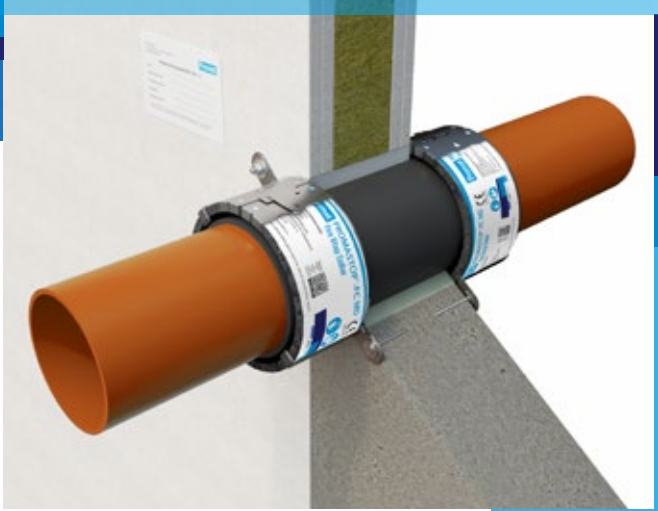
- 3200 mm mova (= 110 mm skersmens 7 movos),
- 7 fiksatoriai A***
- 7 fiksatoriai B***
- 21 fiksatorius C***.

Laikyti sausoje, uždaroje vietoje.

*** Galima įsigyti papildomų laikiklių paketų.



ATSPARUMAS UGNIAI: E120



NAUDOJIMAS

Mažiausias galimas degių komunikacijų kertamų konstrukcijų storis:

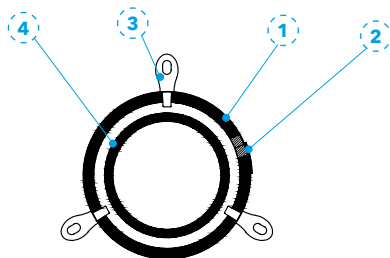
- lanksčios sienos - ne plonesnės kaip 100 mm,
- standžios sienos - ne plonesnės kaip 100 mm,
- standžios grindys - ne plonesnės kaip 150 mm

Vamzdžio skersmenų ribos nurodytos šioje lentelėje.

Vamzdžio tipas	Vamzdžio skersmuo, mm
PE-HD	40-200
PP-H/PP-R	40-200
PVC-U	40-160
PE-S2, pvz., „Geberit Silent-db20“	56-110
PP-C/PP-MD/PP-C, pvz., „Geberit Silent-PP“	40-125
PP-MD, pvz., „Rehau Raupiano plus“	40-125

A VAIZDAS

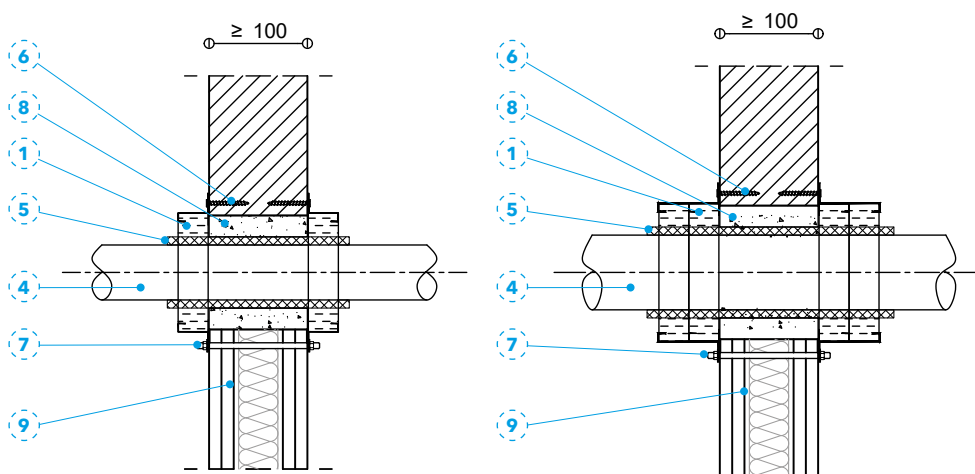
Brėžinyje pavaizduota ant vamzdžio ties komunikacijos kirtimo pro pertvarą vieta sumontuota mova. Atsižvelgiant į movos ilgį, reikia nurodyti atitinkamą C tipo laikiklių skaičių. Ne didesnis kaip 31 mm tarpas aplink vamzdį per visą sienos storį turi būti užpildomas cemento skiediniu „PROMASTOP®-M“.



A Vaizdas. Movos vaizdas

B VAIZDAS

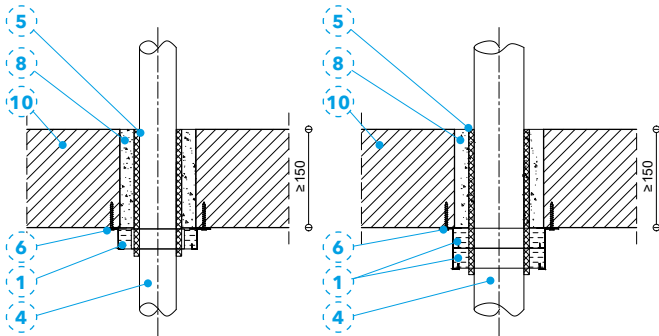
Siekiant apsaugoti per sienas kertančius vamzdžius, būtina movas montuoti abiejose sienos pusėse. Movos prie standžių sienų tvirtinamos pridėjus plieninius varžtus arba plieninius inkarus, (6), o prie lanksčių sienų tvirtinamos strypais su sriegiu. (7).



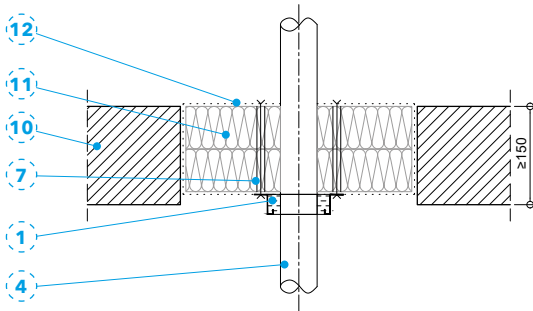
B Vaizdas. Prie sienos pritvirtintos movos

Brėžinių aprašymas

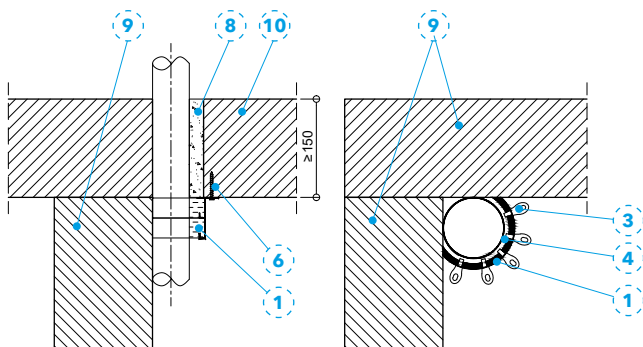
- | | | | |
|---|---|---|--|
| 1 PROMASTOP®-FC MD“ ugniai atspari mova | 4 Plastikinis vamzdis | 7 Tvirtinimo medžiagos, strypas su sriegiu, ne mažesnis kaip M6 | 10 Grindys |
| 2 Fiksatoriai | 5 Didžiausias degios izoliacijos storis 4 mm (papildomai) | 8 Cemento skiedinys „PROMASTOP®-M“ | 11 Mineralinė akmenų vata |
| 3 Laikikliai | 6 Plieniniai tvirtinimo elementai, pvz., varžtai arba inkarai | 9 Siena | 12 „PROMASTOP®-CC“ priešgaisrinė danga |



C vaizdas. Po perdanga pritvirtintos movos



D vaizdas. Movų įrengimas po perdanga ir užsandarinimas mineraline vata su ugnį slopinančia priešgaisrine danga



E vaizdas. Movų montavimas po perdangomis sandūroje su pertvaromis

Didesnio kaip 125 mm išorinio skersmens vamzdžiams reikia naudoti dvigubą movą, t. y. šonuose šalia sudėti dvi movas. Tokiais atvejais naudojami specialūs dvigubo ilgio laikikliai (galima įsigyti atskirai).

C VAIZDAS

Jei komunikacijos kerta perdangą, iš apačios reikia sumontuoti tik vieną movą. Įrengiama taip pat, kaip ir pertvaroje. Vamzdžiai gali turėti degų ne storesnį kaip 4 mm apšiltinimo sluoksnį (5) (mažiausia reakcijos į ugnies poveikį klasė E).

D VAIZDAS

Jei perdangos anga didelė ir pro ją pratesiamas plastikinis vamzdis, angą galima užsandarinti su mineraline vata (11) tais atvejais, kai tarpas yra ne mažesnis kaip 100 mm.

Kiekvienas mineralinės vatos (11) paviršius turi būti padengtas „PROMASTOP®-CC“ (12) ugnį slopinančia priešgaisrine danga. Dangos storis ne mažesnis kaip 0,7 mm. Taip pat galima panaudoti gamykliškai padengtą vatos plokštę PROMASTOP®-CC CB. Tokioje sandarinimo sistemoje sumontuotos movos (1) turi būti tvirtinamos strypu su sriegiu arba spiraliniais laikikliais.

E VAIZDAS

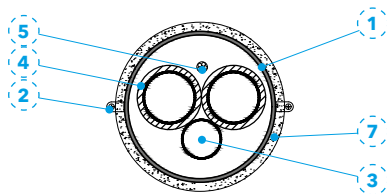
„PROMASTOP®-FC MD“ (1) movą galima naudoti ir siekiant apsaugoti plastikinius 40-110 mm skersmens plastikinius vamzdžius, pratiestus pro sienų ir perdangų sandūras. Tokiais atvejais reikia naudoti dvigubas movas, t. y. vieną movą po kita. Movos prie pertvaros tvirtinamos 2 trumpais C ir 2 ilgais D laikikliais.

Brėžinių aprašymas

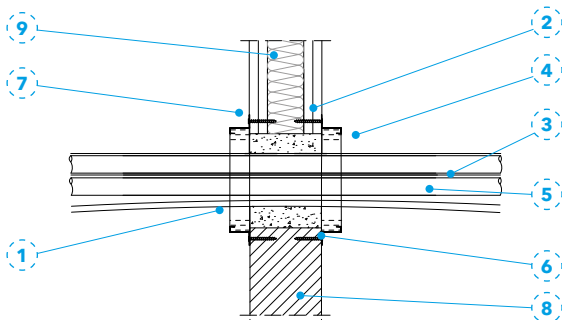
- | | | | |
|---------------------------|---|------------------------------------|---|
| 1 „PROMASTOP®-FC MD“ mova | 5 Didžiausias degios izoliacijos storis 4 mm (papildomai) | 8 Cemento skiedinys „PROMASTOP®-M“ | 11 Mineralinė vata kurios tankis ne mažesnis kaip 100 kg/m ³ |
| 2 Fiksatoriai | 6 Plieniniai tvirtinimo elementai, pvz., varžtai arba inkarai | 9 Siena | 12 „PROMASTOP®-CC“ ugniai atspari danga |
| 3 Laikikliai | 7 Tvirtinimo medžiagos, pvz., strypas su sriegiu, mažiausiai M6 | 10 Grindys | |
| 4 Plastikinis vamzdis | | | |



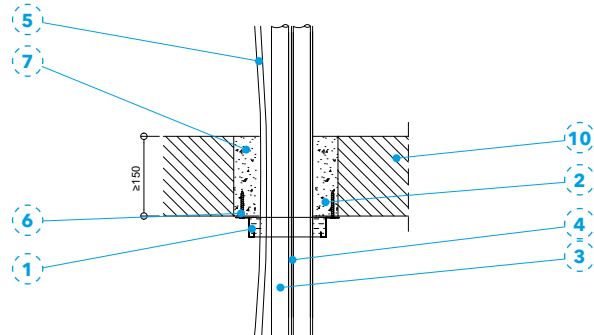
ATSPARUMAS UGNIAI: E120



A vaizdas. Movos vaizdas 9 pritvirtintos movos



B vaizdas. Prie sienos pritvirtintos movos 5



C vaizdas. Po perdangomis tvirtinamos movos

Brėžinių aprašymas

- | | | | |
|---------------------------|--|------------------------------------|--------------------------------------|
| 1 „PROMASTOP®-FC MD“ mova | 2 4 variniai vamzdžiai su degia izoliacija | 7 Cemento skiedinys „PROMASTOP®-M“ | 9 Lanksčios konstrukcijos siena |
| 2 C tipo fiksatoriai | 5 × 1,5 mm ² kabelis | 8 Standžios konstrukcijos siena | 10 Standžios konstrukcijos perdanga. |
| 3 Plastikinis vamzdis | 6 Plieninis tvirtinimo elementas | | |

NAUDOJIMAS

Kad pratiestas oro kondicionieriaus komunikacijos būtų galima apsaugoti naudojant the „PROMASTOP®-FC MD“ 1 movą, pertvaros turi būti ne plonesnės kaip:

- lanksčios sienos - ne plonesnės kaip 100 mm,
- standžios sienos - ne plonesnės kaip 100 mm,
- standžios grindys - ne plonesnės kaip 150 mm

Komunikacijų skersmens intervalas:

- 2 variniai 6,35–22,3 mm skersmens vamzdžiai su degia 6–9 mm apšiltinimo izoliacija,
- PVC-U 42 mm skersmens vamzdis,
- 5 × 1,5 mm² kabelis.

Prieš tai nurodytas įrengimas yra maksimalus komunikacijų kiekis, galimas vienai atskirai konstrukcijai. Tai reiškia, kad atskirų komunikacijų skaičių arba jų skersmenį (skerspjuvį) prireikus galima sumažinti.

A VAIZDAS

Šiame brėžinyje pavaizduota ant komunikacijos sumontuota mova kuri pritvirtinta prie sienos/pertvaros. Iki tinkamo dydžio nukirpta mova pritvirtinama fiksatoriais. Movos įrengimas pertvareje atliekamas naudojant plieninius laikiklius 2 ir atitinkamas tvirtinimo elementus.

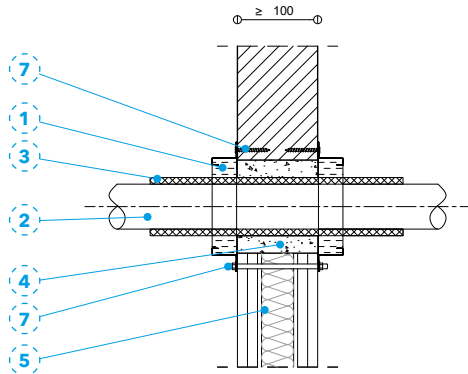
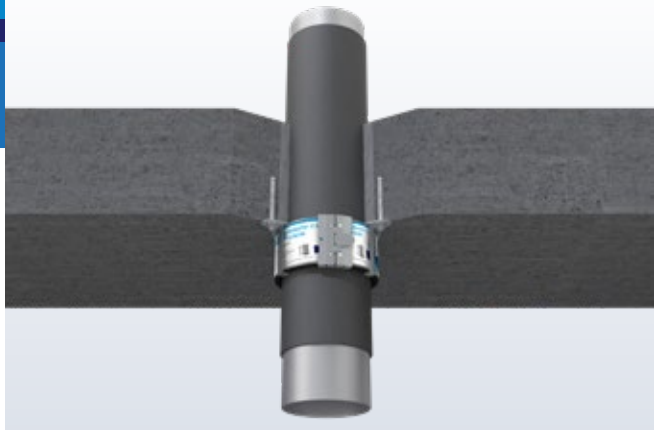
B IR C VAIZDAS

Siekiant apsaugoti pro sieną 8 pratiestas komunikacijas reikia pritvirtinti movas 1 abiejose sienos pusėse. Movos prie sienų tvirtinamos plieniniais inkarais arba strypais su sriegiu, o prie lanksčių sienų ir aeruoto betono mūro - plieniniais 6 × 100 mm varžtais. Movos turi būti tvirtinamos ant komunikacijų su ne didesniu kaip 10 mm tarpu. Ne didesnis kaip 31 mm tarpas aplink vamzdį per visą sienos storį turi būti užpildomas cemento skiediniu „PROMASTOP®-M“ 7.

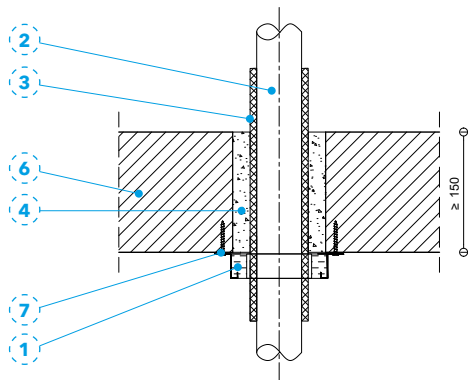
Jei komunikacijos kerta perdangą 10 movos turi būti įrengiamos 1 tik iš apačios. Įrengiama taip pat, kaip ir pertvarese. Movos prie perdangos tvirtinamos plieniniais inkarais arba strypais su sriegiu.



ATSPARUMAS UGNIAI: EI120



A vaizdas. Movų tvirtinimas prie sienų



B vaizdas. Movų tvirtinimas po perdangomis

NAUDOJIMAS

The minimum thickness of the partitions in which penetrations can be protected with utilisation of the PROMASTOP®-FC MD ¹ suteiktą apsaugą, konstrukcijos turi būti ne plonesnės kaip:

- lanksčios sienos - ne plonesnės kaip 100 mm,
- standžios sienos - ne plonesnės kaip 100 mm,
- standžios grindys - ne plonesnės kaip 150 mm.

„PROMASTOP®-FC MD“ movą galima naudoti norint apsaugoti varinius, plieninius ir ketaus vamzdžius su degia izoliacija B-s1, d0 (pvz. „Armaflex“) ir plieninius bei ketaus vamzdžius, turinčius E reakcijos į ugnį klasės izoliaciją (pvz. „Tubolit“). Vamzdžio skersmuo ir izoliacijos intervalas nurodyti 1 lentelėje.

Vamzdžio tipas	Skersmuo, mm	Izoliacijos storis, mm	Izoliacijos tipas	Konstrukcijos tipas
Varis	6-21	6-9	B-s1,d0	Pertvara / Grindys
	22-42	6-50	B-s1,d0	Pertvara / Grindys
Plienas ir ketaus	15-76,1	6-75	B-s1,d0	Siena
	21,7-108	6-75	B-s1,d0	Grindys
	15-108	9-25	E	Siena
	21,7-108	9-25	E	Grindys

1 LENTELĖ. Vamzdžio skersmenys ir izoliacija.

A IR B VAIZDAS

Siekiant apsaugoti sienas kertančias komunikacijas ⁵ reikia pritvirtinti movas ¹ abiejose pertvaros pusėse. Movos prie sienų tvirtinamos plieniniais inkarais arba strypais su sriegiu, o prie lanksčių sienų ir aeruoto betono mūro - plieniniais 6 × 100 mm varžtais. Movos turi būti tvirtinamos ant komunikacijų su ne didesniu kaip 10 mm tarpu. Tarpas aplink vamzdį turi būti ne didesnis kaip 31 mm, per visą sienos storį turi būti užpildomas cemento skiediniu „PROMASTOP®-M“ ⁴. Jei komunikacija kerta perdangą ⁶, movos ¹ turi būti montuojamos tik iš apačios. Tokiu atveju įrengiama taip pat, kaip ir pertvaroje. Movos prie perdangos tvirtinamos plieniniais inkarais arba strypais su sriegiu.

Brėžinių aprašymas

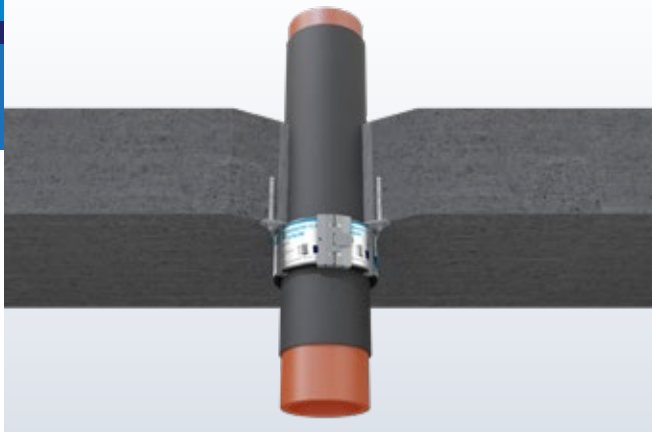
- 1 „PROMASTOP®-FC MD“ mova
- 2 Plieninis arba varinis vamzdis
- 3 Degi izoliacija

- 4 Cemento skiedinys „PROMASTOP®-M“
- 5 Standžios arba lanksčios konstrukcijos siena

- 6 Standžios konstrukcijos grindys
- 7 Plieninis tvirtinimo elementas



ATSPARUMAS UGNIAI: EI120



NAUDOJIMAS

Kad konstrukcijų kirtimo vietoje komunikacijoms „PROMASTOP®-FC MD“ suteiktą apsaugą, konstrukcijos turi būti ne plonesnės kaip:

- standžios perdangos - ne plonesnės kaip 150 mm;
- standžios sienos - ne plonesnės kaip 100 mm.

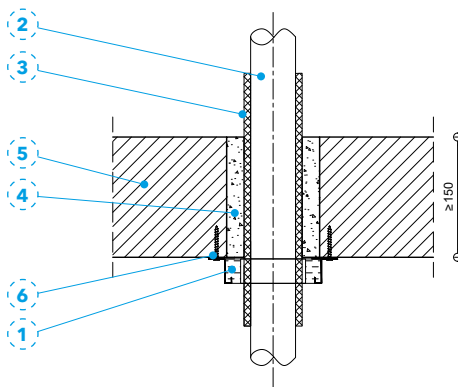
„PROMASTOP®-FC MD“ movą galima naudoti norint apsaugoti PP-R vamzdžius su degia izoliacija B-s1, d0 (pvz., „Armaflex“) ir E reakcijos į ugnį klasės izoliacija (pvz., „Tubolit“). Vamzdžio skersmuo ir izoliacijos intervalas nurodyti 1 lentelėje.

Vamzdžio tipas	Skersmuo, mm	Izoliacijos storis, mm	Izoliacijos tipas	Konstrukcijos tipas
PP-R	20-110	13-30	E	Grindys
	20-110	9-25	B-s1, d0	Grindys
	20-110	9-25	B-s1, d0	Siena

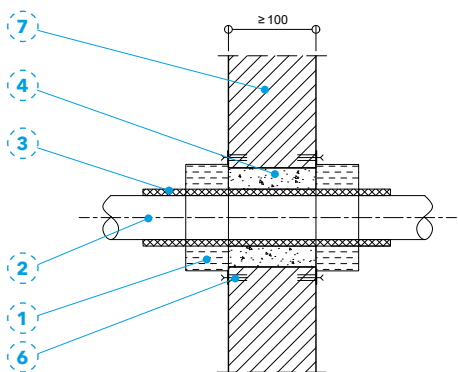
1 LENTELĖ. Vamzdžio skersmenys ir izoliacija.

A IR B VAIZDAS

Siekiant apsaugoti perdangas (5) kertančias komunikacijas reikia movą (1) montuoti apačioje, o kertančias sienas (7) abiejose pusėse. Movos prie lanksčių arba standžių sienų ar grindų tvirtinamos plieniniais inkarais arba strypais su sriegiu. Movos turi būti tvirtinamos ant komunikacijų su ne didesniu kaip 10 mm tarpu. Ne didesnio kaip 31 mm pločio tarpai aplink vamzdžius per visą pertvaros storį turi būti užpildyti cemento skiediniu „PROMASTOP®-M“ (4).



A vaizdas. Movų tvirtinimas po perdangomis



B vaizdas. Movų įrengimas standžios konstrukcijos sienose

Brėžinių aprašymas

- 1 „PROMASTOP®-FC MD“ mova
- 2 Plastikinis vamzdis
- 3 Degi izoliacija

- 4 Cemento skiedinys „PROMASTOP®-M“
- 5 Standžios konstrukcijos grindys
- 6 Plieninis tvirtinimo elementas

- 7 Standžios konstrukcijos siena



Movos montavimo rekomendacijos

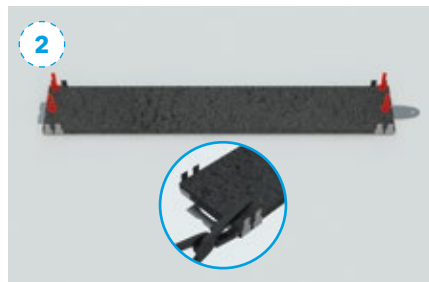


Brėžinių aprašymas

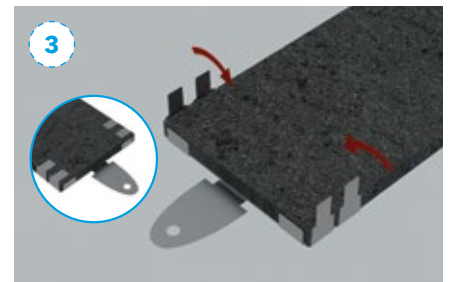
- ① PROMASTOP®-FC MD“ ugniai atspari mova
- ② Fiksatorius A
- ③ Fiksatorius B
- ④ Laikiklis C



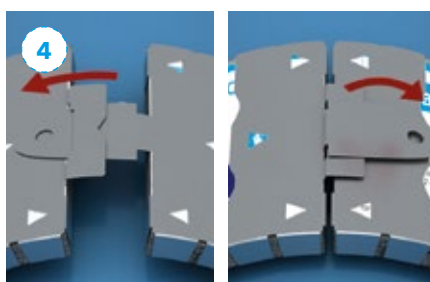
1 Sutrumpinkite movą iki tinkamo ilgio (žr. lentelę 1 puslapyje).



2 Uždėkite sutrumpintą movą ant paviršiaus nukreipdami išsiplečiančią medžiagą aukštyn. Tinkamu įrankiu uždėkite ir pritvirtinkite fiksatarius A ir B ant abiejų movos pusių (tinkamas užsifiksavimas patvirtinamas spragtelėjimu).



3 Replėmis ar kitais įrankiais užlenkite dantukus 90° link movos vidurio.



4 Pritvirtinkite movą ant vamzdžio nukreipdami metalinę juostą į išorę. Prakiškite laikiklį A pro laikiklį B, tada užlenkite kablį 180° link galo.



5 Pritvirtinkite laikiklius C.



6 Pritvirtinkite prie sienų ar grindų atitinkamais plieniniais tvirtinimo elementais.

Promat

Promat projektų vadovas Lietuvai, Latvijai ir Estijai

Linus Kriščiūnas

Tel.: +370 618 88458

El. paštas: linas.krisciunas@etexgroup.com

Projektų vadovas

Mindaugas Jančiulis

Tel.: +370 617 55179

El. paštas: mindaugas.janciulis@etexgroup.com

promat@promat.lt

www.promat.com



Visit us at
www.promat.com