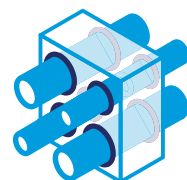


Promat



Etanșare goluri de trecere

PROMAFOAM[®]-2C

Spumă antifoc

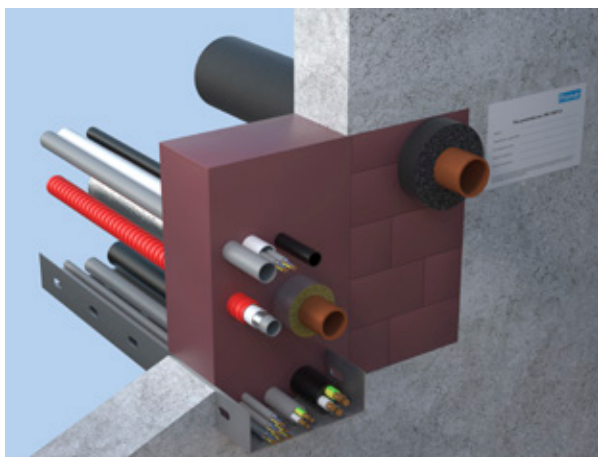


Ghid de utilizare

PROMAFOAM[®]-2C

Spumă antifoc

PROMAFOAM[®]-2C este o spumă poliuretanică bicomponentă



Informații generale

- Potrivită pentru cabluri, mănunchiuri de cabluri, țevi combustibile și incombustibile, conducte flexibile și conducte de aer condiționat Split.
- Temperatura de depozitare: 5 °C - 30 °C.
- Stabilitatea la depozitare: 12 luni la 23 °C/50 % umiditate relativă. Consultați data de expirare imprimată pe cartuș.
- Temperatura de aplicare: 15 °C - 30 °C.
Recomandat: 20 °C - 25 °C.
- Randamentul spumei*: Până la 2.1 litri.
- Întreruperea lucrului*: Aproximativ 50 de secunde (la 22 °C temperatura materialului și temperatura ambiantă).
- Tăierea*: După cca. 90 de secunde (la 22 °C temperatura materialului și temperatura ambiantă).
- Densitate (materialul a reacționat complet):
 $\rho > 215 \text{ kg/m}^3$.
- Trebuie să existe suficient spațiu de jur împrejurul instalațiilor pentru a aplica spuma, altfel, trebuie mărit golul.
- Categoria de utilizare este Tip Z₁.

* (În funcție de temperatura materialului și de temperatura ambiantă).

Vopselele aplicate ulterior și influența ocazională, de scurtă durată, a substanțelor chimice nu provoacă nicio modificare a proprietăților tehnice de protecție antifoc:

- **Materiale de acoperire:** Vopsea de dispersie, vopsea de rășină alchidică, lac acrilic poliuretanic, lac de rășină epoxidică.
- **Solvent/ulei:** Tricloretilenă, xilenă, acetonă, terbentină de petrol, acetat de butil, butanol, păcură domestică.
- **Produse chimice gazoase:** Depozitare scurtă în soluție concentrată de amoniac.

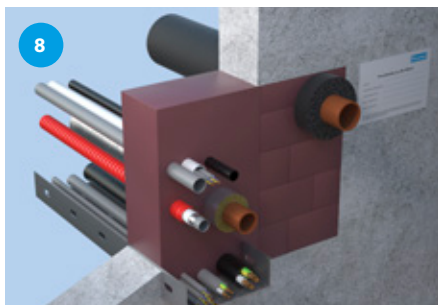
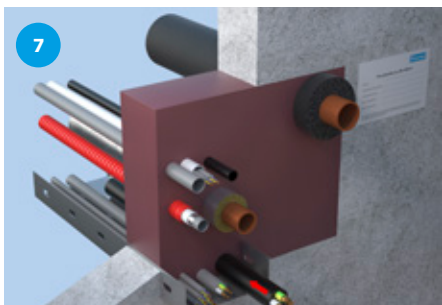
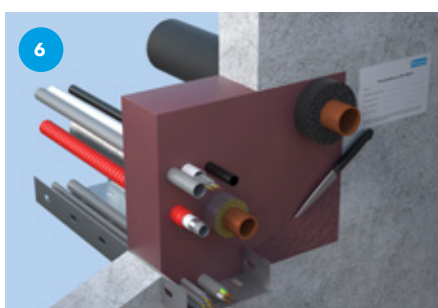
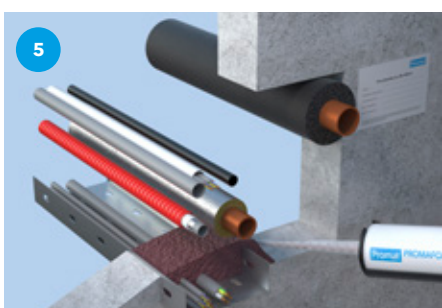
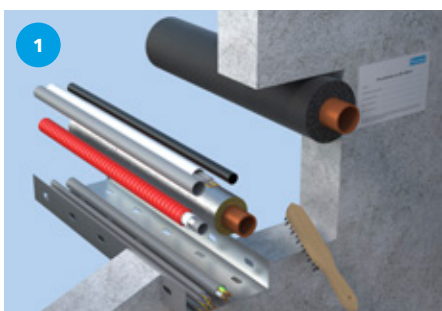
Comentariu: Condițiile de mediu cu un nivel ridicat de umiditate și/sau unele materiale de acoperire și substanțe chimice pot cauza o ușoară albire a culorii.

Detalii de montaj

Consultați ETA sau Manualul de instalare pentru detalii privind cablurile și conductele.

Informații de securitate

Pentru informații suplimentare, consultați fișa cu date de securitate.



- ① Se curăță golul.
 - ② Se ține cartușul în poziție verticală, cu vârful îndreptat în sus, se deșurubează capacul și se înșurubează cu fermitate pe duza de amestecare furnizată.
 - ③ Se introduce cartușul în pistolul de dozare.
 - ④ Se apasă și se elimină materialul inițial neuniform.
 - ⑤ Se umple golul din spate spre față. Spuma se aplică de jos în sus.
- Important:** Dacă activitatea este întreruptă pentru o perioadă mai lungă de aproximativ 50 de secunde, spuma din mixer se poate întări.
- ⑥ După aproximativ 2 minute, se poate tăia orice reziduu de spumă proeminent cu un cuțit adecvat.
- Important:** Respectați toate măsurile de protecție și normele de siguranță înainte de a intra în contact cu liniile de alimentare.
- ⑦ Cablurile care vor fi instalate retroactiv pot fi direcționate prin spuma existentă.
 - ⑧ Informații suplimentare (tehnice și de securitate) se găsesc la www.promat.com.

Notă: Purtați întotdeauna mănuși, ochelari și îmbrăcăminte de protecție adecvate în timpul lucrului. Nu folosiți niciodată forța pentru a distribui conținutul cartușului. Acest lucru poate deteriora cartușul sau pistolul de dozare. Respectați întotdeauna informațiile din evaluarea tehnică europeană (ETA) relevantă.



Produsele trebuie aplicate în conformitate cu reglementările aplicabile pentru materialele de construcție, în general, și pentru materiale antifoc, în particular, cu certificatele naționale de încercare și aprobările și reglementările naționale în construcții. Produsele se pot aplica numai de personal instruit, cu suficiente cunoștințe și numai după o revizuire atentă a instrucțiunilor de montaj, a fișelor de date de securitate, a certificatelor naționale de încercare și a aprobărilor. Pentru informații suplimentare privind modul și locul de utilizare a acestui produs, consultați manualul Promat sau contactați reprezentantul local Promat. Toată documentația specifică se poate obține gratuit de la reprezentantul local Promat. Pentru țările din afara Uniunii Europene există ghiduri separate. Dacă este necesar, vă rugăm să ne contactați.

Promat

România**Etex Building Performance S.A.**

Str. Vulturilor Nr. 98, Etaj 5

030857 Bucuresti

T +40 31 224 01 00

F +40 31 224 01 01

E promat.ro@etexgroup.com

www.promat.com/ro-ro/constructii

Dan Belacurencu

Director de vânzări

M: +40 752 143 186

E: dan.belacurencu@etexgroup.com

Ioana Ilie

Consultant tehnic

M: +40 742 281 623

E: ioana.ilie@etexgroup.com