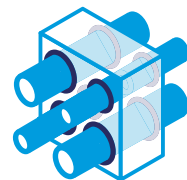


Promat



Tűzgátló lezárás

PROMAFOAM[®]-2C

Tűzgátló hab

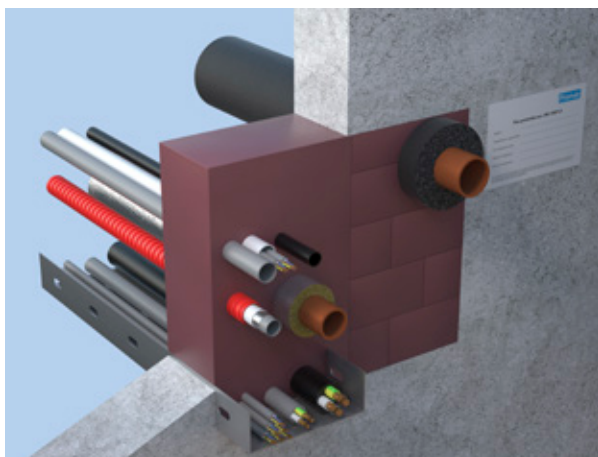


Alkalmazástechnikai útmutató

PROMAFOAM®-2C

Tűzgátló hab

A PROMAFOAM®-2C kétkomponensű poliuretán hab.



Általános információk

- Igazolt szerelvénytípusok: kábelek, kábelkötegek, kábelvédő csövek és azok kötegei, kábeltálcák, éghető és nem éghető csövek, split klímaberendezések csőkötegei.
- Tárolási hőmérséklet: 5 °C - 30 °C.
- Tárolás: 12 hónap (23 °C és 50% relatív páratartalom esetén). A lejárat dátum a tubusra nyomtatva látható.
- Alkalmazási hőmérséklet: 15 °C - 30 °C.
Ajánlott: 20 °C - 25 °C.
- Kiadósság*: 2,1 literig.
- A munka megszakítása*: kb. 50 másodperc (22 °C anyag- és környezeti hőmérséklet esetén).
- Vághatóság*: kb. 90 másodperc elteltével (22 °C anyag- és környezeti hőmérséklet esetén).
- Testsűrűség (az anyag teljes elreagálása után): $\rho \geq 215 \text{ kg/m}^3$.
- Elegendő térközt kell biztosítani a szerelvények között a tűzgátló lezárás telepítéséhez; ellenkező esetben ki kell alakítani a szükséges térközt.
- Használati besorolás: Z₁ típus.

* Az anyag és a környezet hőmérsékletétől függően.

A következő vegyi anyagok alkalmi, rövid ideig tartó hatása és a következő festékek nem okoznak változást a tűzvédelmi tulajdonságokban:

- **Festékek, bevonóanyagok:** diszperziós festék, alkidgyanta festék, poliuretán akril lakk, epoxigyanta lakk.
- **Oldószer/olaj:** triklór-etilén, xilol, acetone, lakkbenzin, butil-acetát, butanol, háztartási fűtőolaj.
- **Gáz halmazállapotú vegyi anyagok:** rövid ideig tartó tárolás koncentrált ammóniaoldat felett.

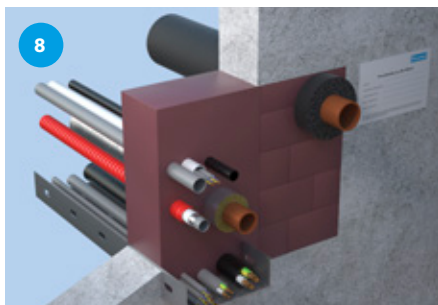
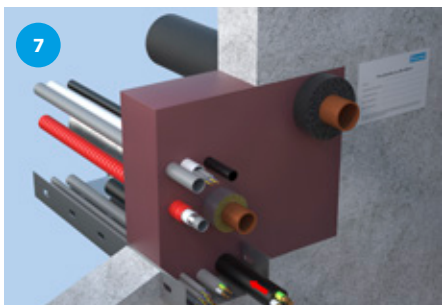
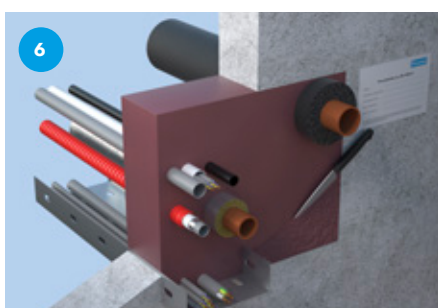
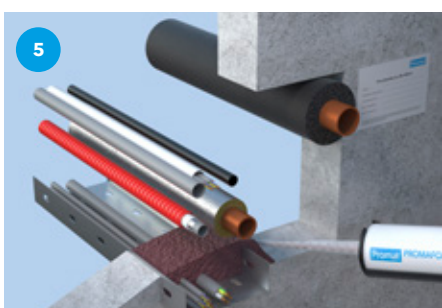
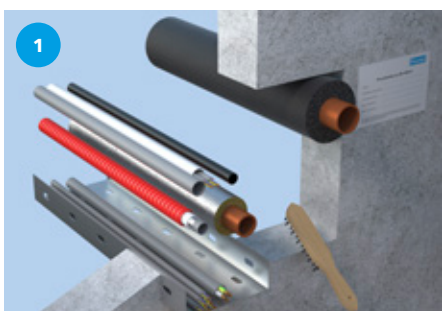
Megjegyzés: A magas páratartalmú környezeti viszonyok és/vagy egyes bevonóanyagok és vegyszerek a szín kismértékű fakulását okozhatják.

Telepítési adatok

Az ETA-ban vagy kézikönyvünkben talál további információkat a kábel- és csőátvezetések lezárásával kapcsolatban.

Biztonsági információk

További információkért lásd a biztonsági adatlapot.



- 1 Tisztítsa meg a nyílás kávját.
- 2 Tartsa függőlegesen a tubust úgy, hogy a hegye felfelé mutasson, csavarja le a kupakot, majd erősen csavarja rá a mellékelt keverőcsúcsot.
- 3 Helyezze a tubust az adagoló pisztolyba.
- 4 Kezdje el nyomni és dobja ki a nem egységes kezdeti anyagot.
- 5 Töltse ki a nyílást hátulról előre és alulról felfelé haladva.
Fontos! Amennyiben a munka kb. 50 másodpercnél hosszabb időre megszakad, a keverőcsúcsban lévő hab megkeményedhet.
- 6 Körülbelül 2 perc elteltével egy megfelelő késsel levághatja a kiálló habrészeket.
Fontos! Tartsa be az összes óvintézkedést és biztonsági előírást, mielőtt tápvezetékekkel érintkezne.
- 7 Az utólag telepített kábeleket át lehet vezetni a meglévő habon.
- 8 További információk (műszaki és biztonsági adatlapok) a www.promat.com oldalon található.

Figyelem! Munkavégzés közben mindig viseljen megfelelő védőkesztyűt, védőszemüveget és védőruházatot. Soha ne használjon erőszakot a tubus tartalmának adagolására. Ez károsíthatja a tubust vagy az adagoló pisztolyt.

Mindig tartsa be a vonatkozó Európai Műszaki Értékelésben (ETA) szereplő információkat.



A termékeket általánosságban az építőanyagokra és különösen a tűzvédelemre vonatkozó rendelkezések szerint kell használni, az alkalmazandó nemzeti vizsgálati tanúsítványokkal és engedélyekkel, valamint az alkalmazandó nemzeti építési szabályokkal összhangban. A terméket csak megfelelő szaktudással rendelkező képzett szakemberek használhatják, kizárólag az alkalmazástechnikai útmutatók, a biztonsági adatlapok, a nemzeti vizsgálati tanúsítványok és engedélyek alapos áttanulmányozását követően. A termék használatára vonatkozóan további információkat a Promat kézikönyvében talál, vagy vegye fel a kapcsolatot a helyi Promat szakemberekkel. Minden releváns dokumentum ingyenesen hozzáférhető a helyi Promat kirendeltségen. A nem EU-tagországokra külön irányelvek vonatkoznak. Szükség esetén vegye fel velünk a kapcsolatot.



Magyarország

www.promat.hu

Várady-Szabó András
Értékesítési vezető Promat Magyarország
M: +36 30 541 8316
E: andras.szabo@etexgroup.com

Marlovits Gábor
Műszaki és értékesítési szakértő
M: +36 30 343 2572
E: gabor.marlovits@etexgroup.com

Weber Gábor
Műszaki és értékesítési szakértő
M: +36 30 152 0032
E: gabor.weber@etexgroup.com

Lengyelország (központ)

Promat TOP Sp. z o.o.

ul. Przeclawska 8

03-879 Varsó

T +48 22 21 22 280

F +48 22 21 22 290

E: technik@promatop.pl

www.promat.com/pl-pl/budownictwo