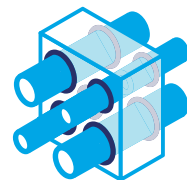


Promat



Tűzgátló lezárás

PROMASTOP[®]-FB

Tűzgátló téglá

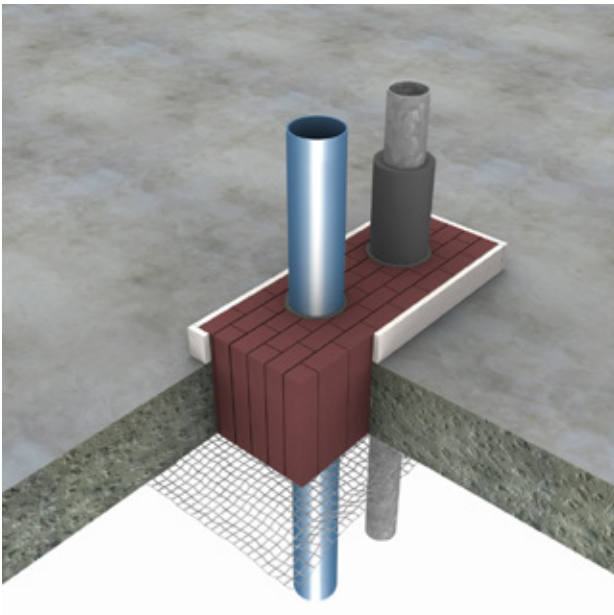
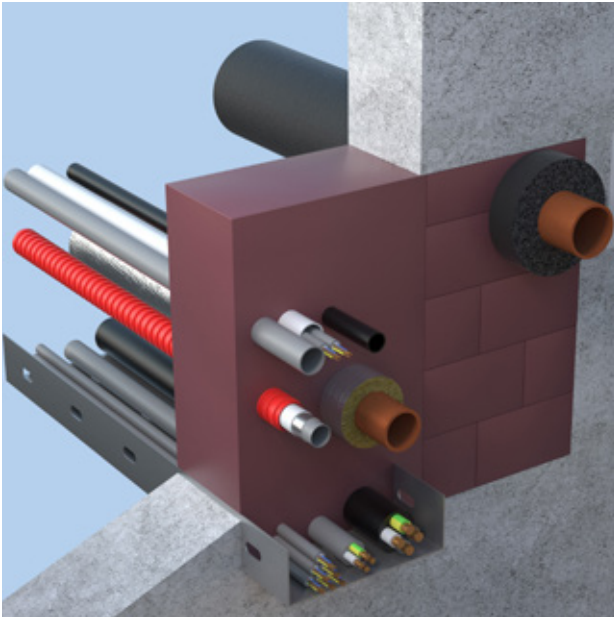


Alkalmazástechnikai útmutató

PROMASTOP®-FB

Tűzgátló téglá

A PROMASTOP®-FB tartósan rugalmas, hő hatására habosodó téglá, amely megakadályozza a tűz és a füst terjedését.



Általános információk

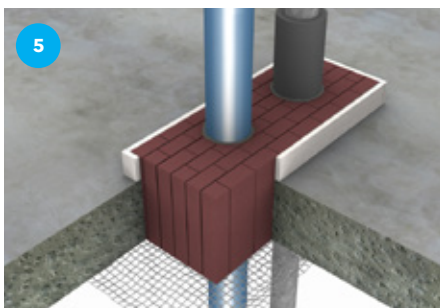
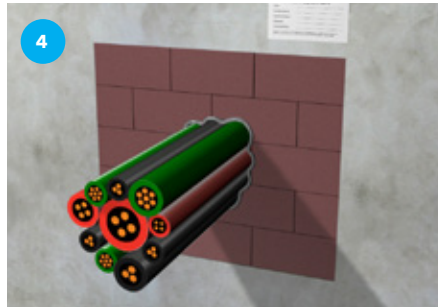
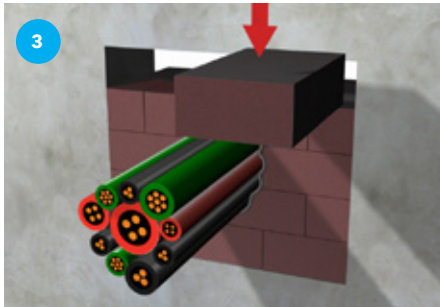
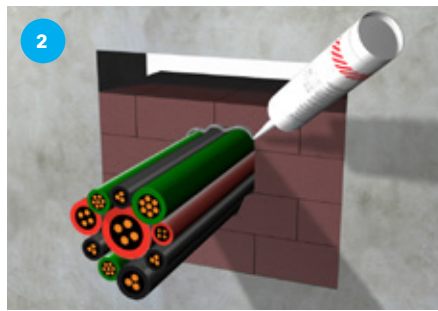
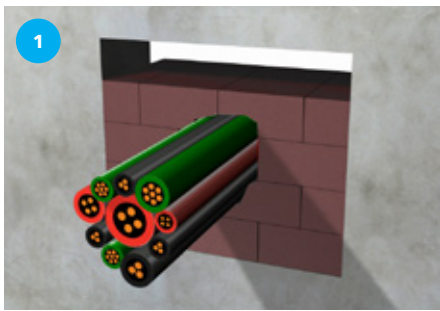
- Kábelekhöz, kábelkötegekhez, éghető és nem éghető csövekhez, hajlékony védőcsövekhez és split klímaberendezések csőkötegeihez is használható.
- A PROMASTOP®-FB kombinálható PROMAFOAM®-2C-vel áttörések lezárására.
- A PROMASTOP®-FB-t PROMASEAL®-AG-vel együtt kell alkalmazni.
- Egyszerűen és pontosan illeszthető, könnyen vágható általános vágóeszközökkel (vágás előtt nedvesítse meg a pengét).
- Átfesthető, de a tapadást és a kompatibilitást ellenőrizni szükséges.
- Elegendő térközt kell biztosítani a szerelvények között a tűzgátló lezárás telepítéséhez; ellenkező esetben ki kell alakítani a szükséges térközt.
- Használati besorolás: Z₁ típus.

Telepítési adatok

Az ETA-ban vagy kézikönyvünkben talál további információkat a kábel- és csőátvezetések lezárásával kapcsolatban.

Biztonsági információk

A biztonsági információkat tartalmazó adatlap kérésre elérhető.



- ① Biztosítsa a 144 mm vagy 200 mm mély kávét vagy keretet az ETA-nak megfelelően. A PROMASTOP®-FB-t kötésben építse be, hasonlóan a házépítésnél használt téglafal mintájához.
- ② Az összes szerelvényénél használjon PROMASEAL®-AG-t az 5 mm-nél nagyobb hézagok körül.
- ③ A legfelső sornál 5-7 mm ráhagyással vágja a téglákat, nyomja össze és illessze be a fennmaradó hézagba, vagy töltse fel PROMAFOAM®-2C-vel.
- ④ Ragassza fel a jelölő címkét.
- ⑤ Födémáttöréseknél építsen be acélhálót (legnagyobb rácsméret 50 x 50 mm vagy ezzel megegyező termék) vagy acél csapokat (lásd ETA).

Figyelem! A nyílás maximális mérete falon és födémén 0,6 m² lehet.

A termékeket általánosságban az építőanyagokra és különösen a tűzvédelemre vonatkozó rendelkezések szerint kell használni, az alkalmazandó nemzeti vizsgálati tanúsítványokkal és engedélyekkel, valamint az alkalmazandó nemzeti építési szabályokkal összhangban. A terméket csak megfelelő szaktudással rendelkező képzett szakemberek használhatják, kizárólag az alkalmazástechnikai útmutatók, a biztonsági adatlapok, a nemzeti vizsgálati tanúsítványok és engedélyek alapos áttanulmányozását követően. A termék használatára vonatkozóan további információkat a Promat kézikönyvében talál, vagy vegye fel a kapcsolatot a helyi Promat szakemberekkel. Minden releváns dokumentum ingyenesen hozzáférhető a helyi Promat kirendeltségen. A nem EU-tagországokra külön irányelvek vonatkoznak. Szükség esetén vegye fel velünk a kapcsolatot.



Magyarország

www.promat.hu

Várady-Szabó András
Értékesítési vezető Promat Magyarország
M: +36 30 541 8316
E: andras.szabo@etexgroup.com

Marlovits Gábor
Műszaki és értékesítési szakértő
M: +36 30 343 2572
E: gabor.marlovits@etexgroup.com

Weber Gábor
Műszaki és értékesítési szakértő
M: +36 30 152 0032
E: gabor.weber@etexgroup.com

Lengyelország (központ)

Promat TOP Sp. z o.o.

ul. Przeclawska 8

03-879 Varsó

T +48 22 21 22 280

F +48 22 21 22 290

E: technik@promatop.pl

www.promat.com/pl-pl/budownictwo