



**BEBAS
ASBES**

Kekuatan dari atap fiber semen

Selama lebih dari satu abad, atap fiber semen telah terbukti menjadi bahan atap yang paling tahan lama dengan harga paling terjangkau.

Jutaan atap fiber semen di dunia telah menyaksikan dan melalui ujian waktu dengan sukses.

Material dengan karakteristik unggul

- **Peredam kebisingan**
Pengurangan kebisingan yang disebabkan oleh hujan lebat
- **Tidak ada korosi, tidak ada karat**
Tahan terhadap salinitas tinggi daerah pesisir
- **Dapat dicat dan dicat ulang**
Kotoran dari permukaan harus dihilangkan sebelum pekerjaan pengecatan ulang
- **Tahan api**
Lembaran fiber semen tidak mudah terbakar dan tidak menghasilkan asap
- **Tahan terhadap zat kimia**
Sangat tahan terhadap banyak uap kimia industri di bidang industri dan peternakan

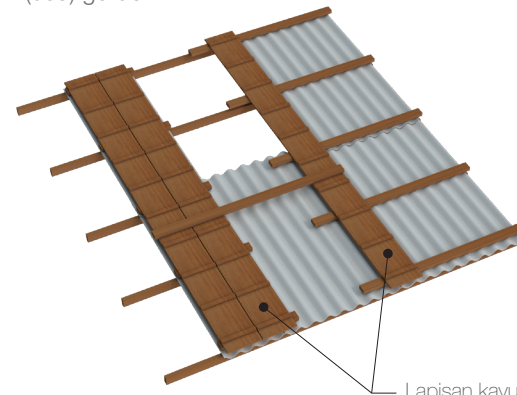
Pemasangan Produk dan Keselamatan

Proses pemasangan papan Eter dan atap dikategorikan sebagai bekerja di ketinggian. Selalu gunakan safety harness dan peralatan keselamatan lain yang diperlukan untuk bekerja di ketinggian.



Jangan menginjak lembar Eter selama pemasangan atau saat perawatan. Injinjak atau berjalan langsung di atas atap Eter dapat menyebabkan keretakan pada produk dan atau menyebabkan kecelakaan kerja.

Jika ada kebutuhan untuk berjalan di atas atap Eter, gunakan lapisan kayu atau papan penyangga dengan panjang minimal 1.5x jarak antar gorden, dan pastikan papan penyangga terpasang dengan sempurna di atas 2 (dua) gorden.



Lapisan kayu untuk berjalan

Produk serbaguna bahkan untuk cladding fasad.
Butuh lebih banyak solusi? Silakan hubungi kami.



Yang teratas



**BEBAS
ASBES**

Beberapa gambar proyek yang ditampilkan dalam dokumen, belum tentu dibangun dengan sistem yang dipromosikan dalam publikasi ini. Mereka disertakan dengan maksud untuk memberikan gambaran kepada pembaca tentang tampilan dan penampilan produk kami. Sebagian besar proyek sesuai dengan bangunan yang menggunakan papan fiber semen yang diproduksi oleh perusahaan saudara kami di beberapa bagian dunia dan tujuan utama mereka adalah untuk menggambarkan keserbagunaan produk kami dan pengalaman internasional dari Eter, Grup tempat kami berada.

© PT. Eter Building Performance Indonesia. Rev. I. 2023-02

PT. Eter Building Performance Indonesia

Jl. Indro No 1 Gresik 61124

Telp: +62 (0) 31 398 1091

Telp: +62 (0) 31 398 2647

Hotline: 0-800-11-52574 (bebas pulsa)

Email: info.bp.id@etexgroup.com

www.kalsi-building-solutions.com



SCAN DAN KUNJUNGI
SITUS WEB KAMI

Solusi Atap

Yang bertahan selamanya

Eter6 5 & Eter6 6

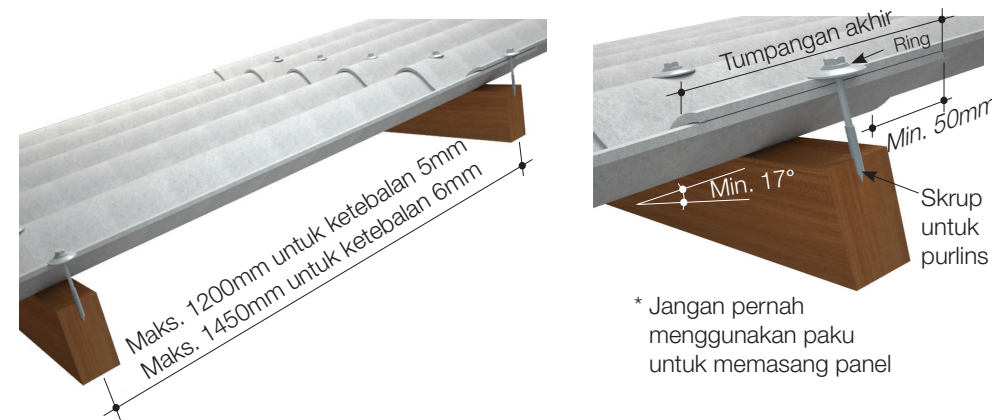
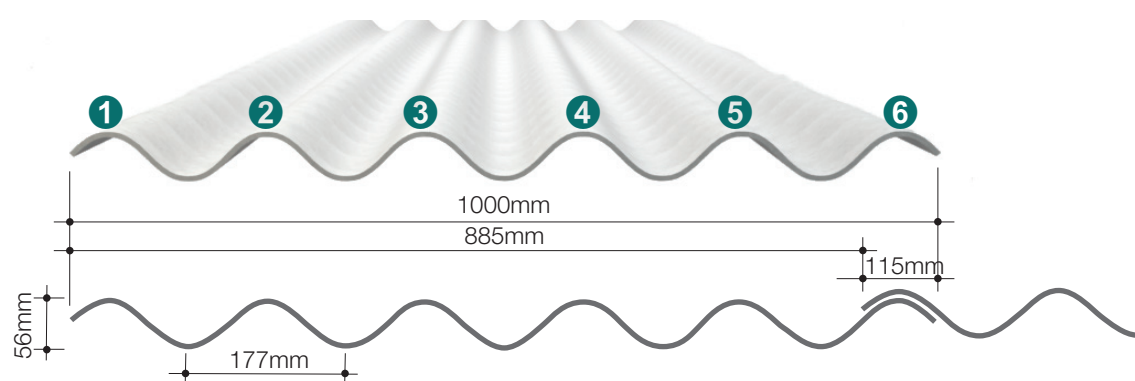
Aplikasi Atap Gelombang Besar 6

Eter 6 adalah produk penutup atap fibersemen gelombang besar yang memiliki 6 gelombang dengan ketebalan 5mm & 6mm.

Eter 6 memiliki daya tahan yang paling baik diantara produk-produk Eter lainnya. Hal ini disebabkan karena bentuk gelombang yang lebih tinggi, ketebalan yang lebih besar sehingga daya tahan mekanisnya lebih kuat.

Eter 6 adalah solusi terbaik untuk di gunakan pada bangunan perumahan, industri dan pertanian. Selain di gunakan sebagai penutup atap juga dapat di gunakan sebagai dinding luar bangunan pabrik maupun pergudangan.

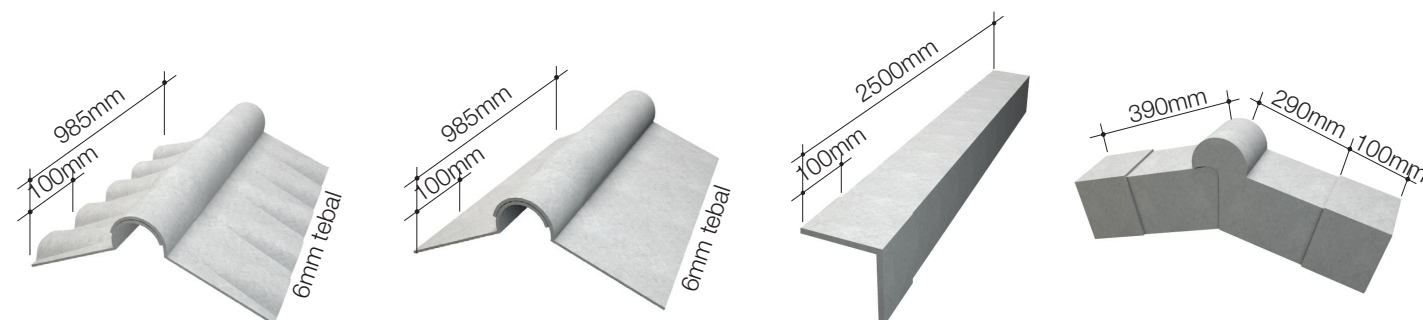
Tebal (mm)	Lebar (mm)	Panjang (mm)	Berat (kg)
5	1000	3050	30.5
5	1200	2500	25.0
5	1200	2250	22.5
5	1000	2000	20.0
5	1000	1800	18.0
5	1000	1500	15.0
6	1000	3650	43.6
6	1200	3050	36.5
6	1200	2500	30.0
6	1000	2250	27.0
6	1000	2000	24.0
6	1000	1800	21.5
6	1200	1500	18.0



Sudut kemiringan atap	Tumpangan akhir (mm)
min 17° (30%)	220
25° (47%)	200
30° (58%)	180
45° (100%)	160
50° (119%)	140
> 60°	120

* Jangan pernah menggunakan paku untuk memasang panel

EterAX6 Aksesoris dari Eter6 5 & Eter6 6



Nok Stel Gelombang
EterAX6 NSG

Nok Stel Rata
EterAX6 NSR

Listplank Siku
EterAX6 LPK

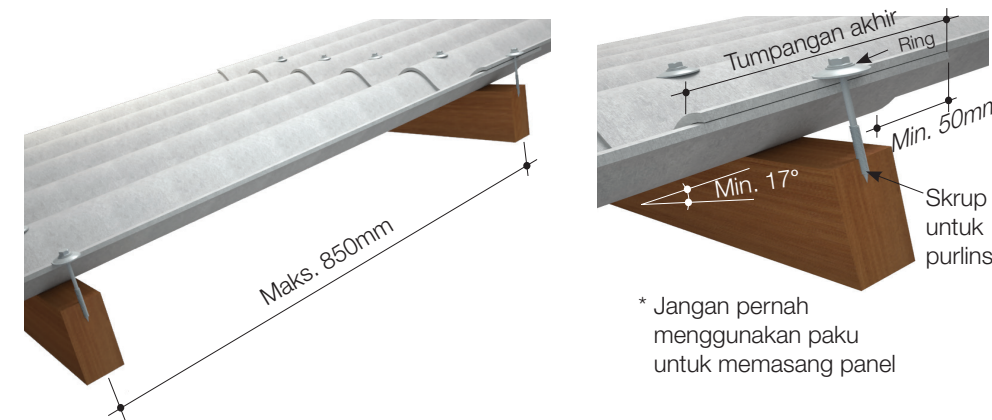
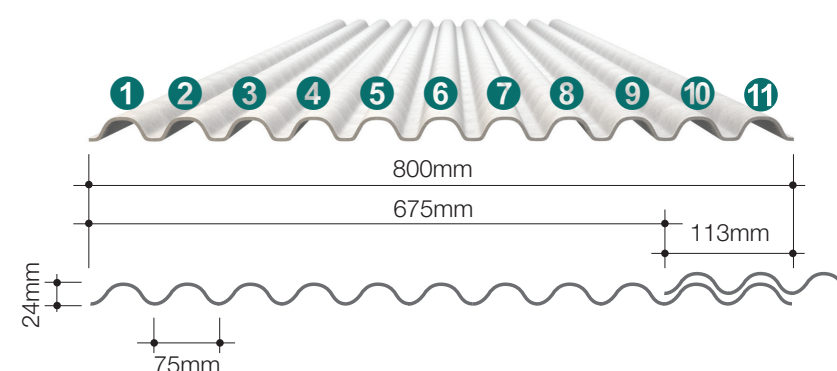
Ujung Nok Stel
EterAX6 UNS

Eter11 3.5

Aplikasi Atap Gelombang Kecil 11

Eter 11 adalah produk penutup atap fibersemen gelombang kecil yang memiliki 11 gelombang dengan ketebalan 3.5 mm. Eter 11 paling ekonomis, sangat sesuai untuk penutup atap perumahan, selasar, garasi, teras dan lainnya. Produk ini hanya membutuhkan struktur yang ringan untuk pengaplikasiannya.

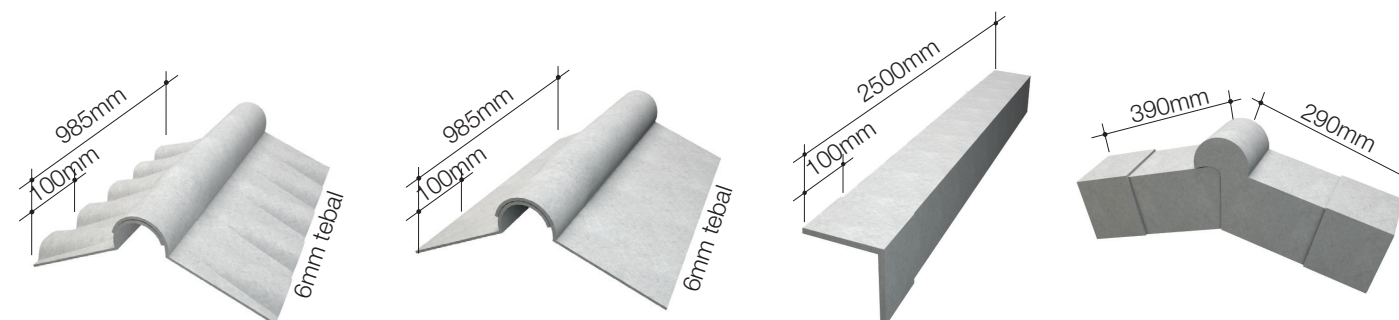
Tebal (mm)	Lebar (mm)	Panjang (mm)	Berat (kg)
3.5	800	2400	13.5
3.5	800	2100	11.3
3.5	800	1800	9.7
3.5	800	1500	8.1



Sudut kemiringan atap	Tumpangan akhir (mm)
min 17° (30%)	220
25° (47%)	200
30° (58%)	180
45° (100%)	160
50° (119%)	140
> 60°	120

* Jangan pernah menggunakan paku untuk memasang panel

EterAX11 Aksesoris dari Eter11 3.5



Nok Stel Gelombang
EterAX11 NSG

Nok Stel Rata
EterAX11 NSR

Listplank Siku
EterAX11 LPK

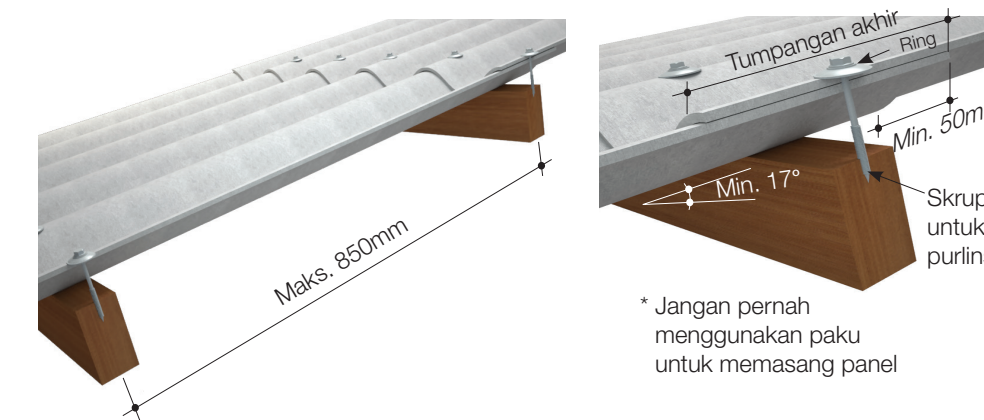
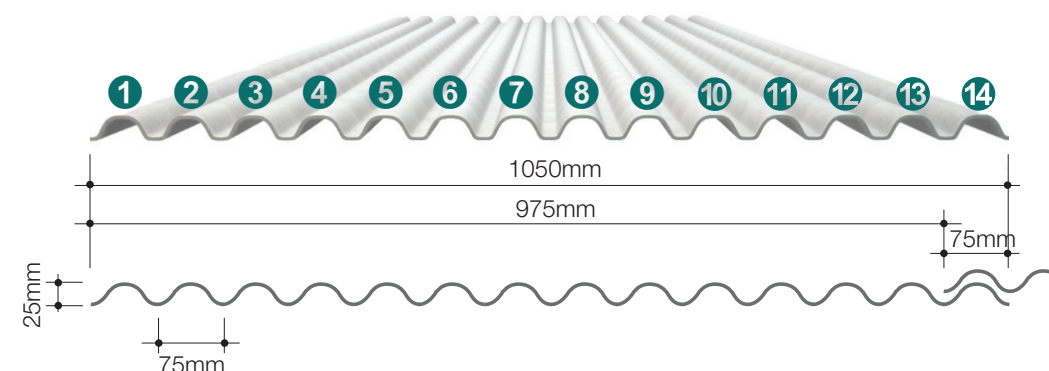
Ujung Nok Stel
EterAX11 UNS

Eter14 4

Aplikasi Atap Gelombang Kecil 14

Eter 14 adalah produk penutup atap fibersemen gelombang kecil yang memiliki 14 gelombang dengan ketebalan 4 mm. Eter 14 ekonomis & sangat sesuai untuk penutup atap perumahan, selasar, garasi, teras dan lainnya. Produk ini hanya membutuhkan struktur yang ringan untuk pengaplikasiannya.

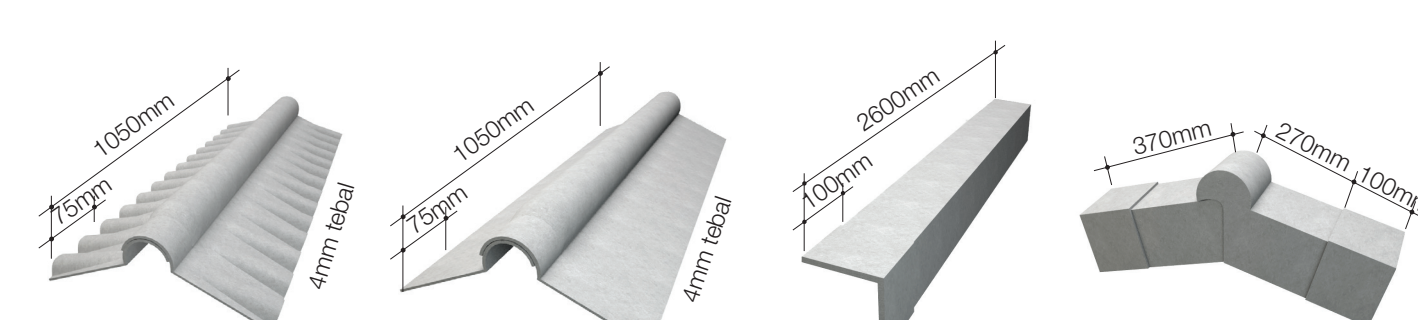
Tebal (mm)	Lebar (mm)	Panjang (mm)	Berat (kg)
4	1050	3000	24.5
4	1050	2700	22.0
4	1050	2400	19.6
4	1050	2100	17.2
4	1050	1800	14.7
4	1050	1500	12.3



Sudut kemiringan atap	Tumpangan akhir (mm)
min 17° (30%)	220
25° (47%)	200
30° (58%)	180
45° (100%)	160
50° (119%)	140
> 60°	120

* Jangan pernah menggunakan paku untuk memasang panel

EterAX14 Aksesoris dari Eter14 4



Nok Stel Gelombang
EterAX14 NSG

Nok Stel Rata
EterAX14 NSR

Listplank Siku
EterAX14 LPK

Ujung Nok Stel
EterAX14 UNS