

Tehnični podatki

- 1 Element za jašek PROMATECT®
debelina stene d = 25 mm: 30 minut , d = 40 mm: 90 minut
- 2 Priključna rozeta in uvod
- 3 Dimna cev
- 4 Distančnik
- 5 Podpornik za dovod zraka
- 6 Cevni končnik
- 7 Strešna konstrukcija, na primer nosilec
- 8 Strešna kritina
- 9 Zaščita pred vremenskimi vplivi, na primer natična glava
- 10 Lepilo Promat®-Kleber K84/500
- 11 Vijak z ugreznjeno glavo
5,0 x 60: 30 minut
6,0 x 80: 90 minut

Certifikat: ABZ št. Z-7.4-3446, DIBt Berlin
ABZ št. Z-7.4-3439, DIBt Berlin

Požarna odpornost

Nemška uredba o vzorcih kurilnih naprav (Muster-Feuerungsverordnung) zahteva, da so dimne cevi razporejene po ločenem delu, ki zagotavlja 30-minutno (razredi zgradb 1 in 2) oz. 90-minutno (drugi razredi zgradb) protipožarno odpornost. Navedeni jaški za montažne sisteme za odvajanje dimnih plinov izpolnjujejo te zahteve.

Elementi za jaške PROMATECT® se dobavljajo v montažni izvedbi skupaj s povezovalnimi sredstvi. Omogočajo preprosto in hitro vgradnjo, nato pa jih je mogoče pobarvati ali tapecirati.

Prednosti za uporabnika

- Tanka, lahka obloga
- Možnost dobave v montažni izvedbi
- Enoplastna konstrukcija

Detajl A

Izpušni sistem sestavljajo dimna cev in elementi za jašek PROMATECT®. Elemente za jašek je mogoče vgraditi nad streho; v takem primeru jih je treba na prostem zaščititi pred vremenskimi vplivi.

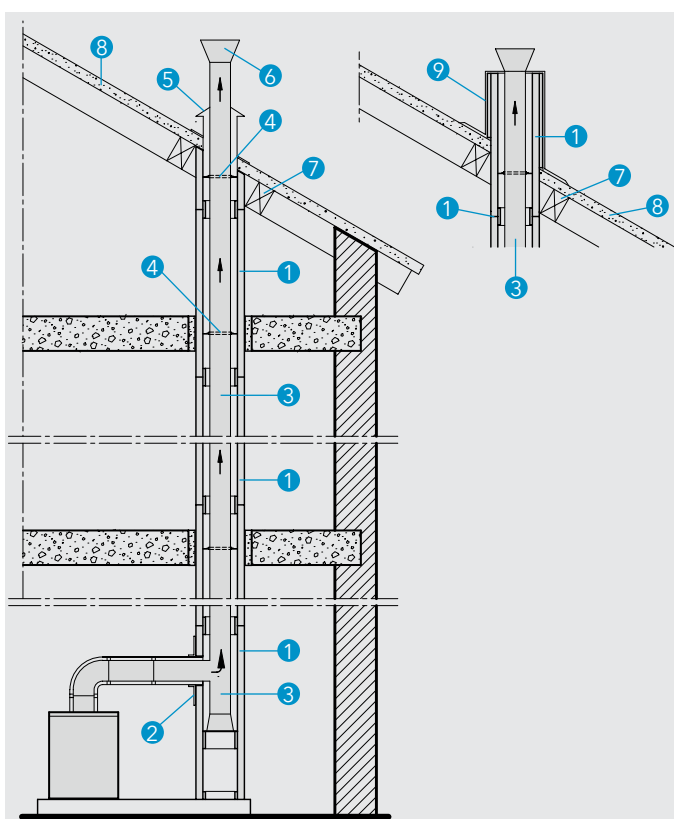
Podrobnosti o kosih za spreminjanje smeri sistema za odvajanje dimnih plinov so na voljo na zahtevo.

Elementi za jaške PROMATECT® smejo biti v neposredni bližini vnetljivih gradbenih materialov, na primer strešnih nosilcev, če temperatura dimnih plinov ne presega 160 °C.

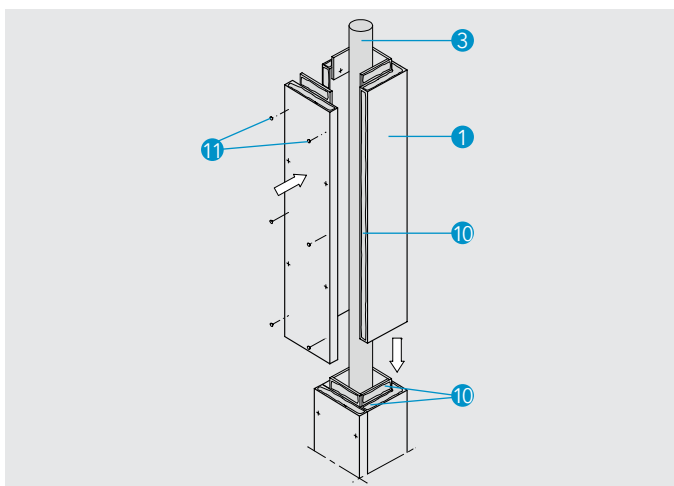
Upoštevati je treba odobritve in navodila za vgradnjo proizvajalca dimnih cevi ali kotla.

Detajl B

Elementi za jaške se dobavljajo v montažni izvedbi. Polagajo se okoli dimne cevi v obliki črke U ter se s priloženimi vijaki in lepilom povežejo z jaškom. Podrobne informacije o vgradnji najdete v navodilih za vgradnjo.



Detajl A - Sistem za odvajanje dimnih plinov, za več nadstropij



Detajl B - Zgradba in vgradnja elementov za jaške



Slovenija

Etex Building Performance

Promat d.o.o.

Kidričeva 56b

4220 Škofja Loka

T + 386 4 51 51 451

F + 385 4 51 51 450

E info@promat-see.com

www.promat-see.com