



Tehnički podaci

- 1 PROMATECT® okna
debljina zida d = 25 mm: 30 minuta, d = 40 mm: 90 minuta
- 2 Priključak i otvor
- 3 Dimovod
- 4 Držač razmaka
- 5 Potporanj za otvor zraka
- 6 Kraj cijevi
- 7 Nosiva krovna konstrukcija, npr. drvene krovne grede
- 8 Vanjska strana krova, krovna obloga
- 9 Zaštita od vremenskih uvjeta, npr. zaštitni plašt
- 10 Ljepilo Promat®-Kleber K84/500
- 11 Vijak s upuštenom glavom
5,0 x 60: 30 minuta
6,0 x 80: 90 minuta

Dokaz:

- Opća dozvola građevinskog nadzora br. Z-7.4-3446 Njemačkog instituta za građevinsku tehniku, Berlin
- Opća dozvola građevinskog nadzora br. Z-7.4-3439 Njemačkog instituta za građevinsku tehniku, Berlin
- Klasifikacija prema HRN DIN 18160

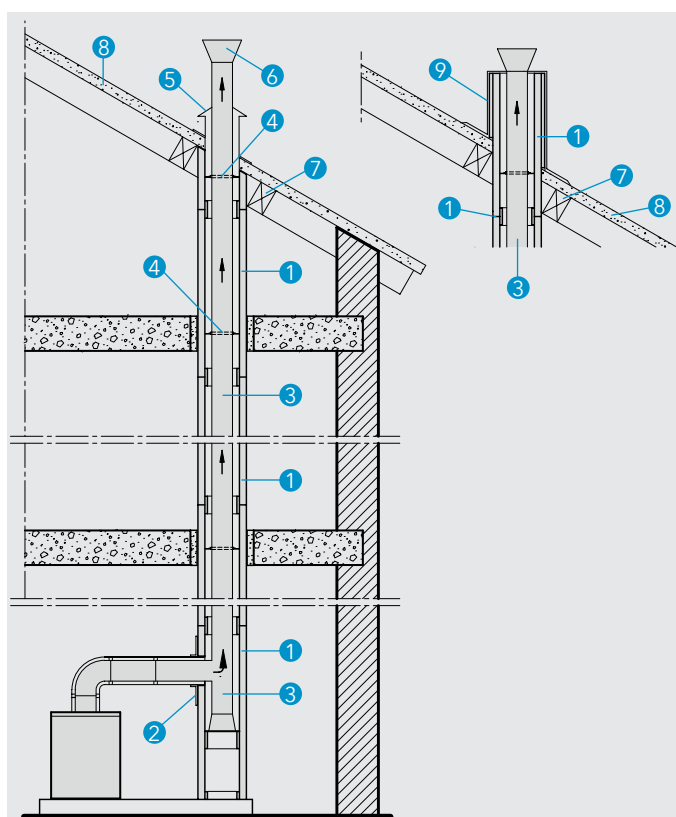
Klasa otpornosti na požar

Prema obrascu Pravilnika o uređajima za loženje dimovode je potrebno postaviti u odvojenu građevinsku cjelinu čija otpornost na požar iznosi najmanje 30 minuta (za zgrade razreda gradnje 1 i 2) odnosno 90 minuta (za zgrade ostalih razreda). Ovdje prikazana okna za montažu dimovoda udovoljavaju navedenim zahtjevima.

PROMATECT® okna dostavljaju se u prethodno pripremljenom stanju uključujući sva sredstva za spajanje. Isti omogućuju jednostavnu i brzu montažu, nakon čega ih je moguće obojati odnosno tapecirati.

Prednosti

- Tanki, lagani oplati
- Mogućnost prethodne pripreme u radionici
- Jednoslojna konstrukcija
- Klasifikacije proizvoda T160 L_A30/T400 L_A30 i T160 L_A90/T400 L_A90 dokazano



Detalj A - Dimovodi, provedeni kroz više katova (01-1606)

Detalj A

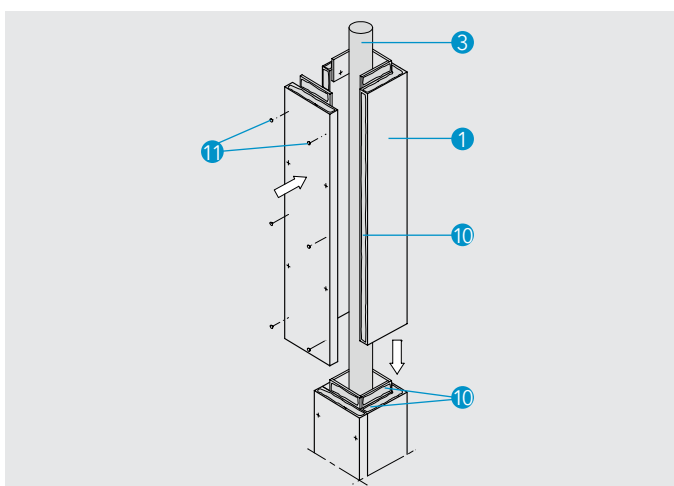
Sustav dimovoda sastoji se od dimovoda i PROMATECT® okna. Okno moguće je postaviti kroz krov; u ovom slučaju potrebno je vanjski dio zaštititi od vremenskih uvjeta. Detalji o dijelovima za promjenu smjera sustava dimovoda dostupni su na upit.

PROMATECT® okna mogu biti u izravnom kontaktu s gorivim građevinskim materijalima, npr. drvenim gredama, pod uvjetom da temperatura ispušnih plinova ne prelazi 160 °C.

Potrebno je uzeti u obzir dozvole i upute za montažu proizvođača dimovoda i kondenzacijskih kotlova.

Detalj B

Okna se isporučuju prethodno pripremljena ili se izrađuju na gradilištu. Ona se u obliku slova „U“ postavljaju oko dimovoda te se pričvršćuju vijcima i ljepilom koja su priložena uz okno. Pojednosti o montaži nalaze se u uputama za montažu.



Detalj B - Sastav i montaža okna (02-1606)



Hrvatska, Bosna i Hercegovina

Promat d.o.o., Podružnica Zagreb

Kovinska 4a

10090 Zagreb

T +385 1 3496 324

F +385 1 3794 154

E info.hr@promat-see.com

www.promat-see.com

Ured u Splitu:

Gašpini 134

21210 Solin

T +385 21 218 294

F +385 21 218 295

E info.hr@promat-see.com

www.promat-see.com