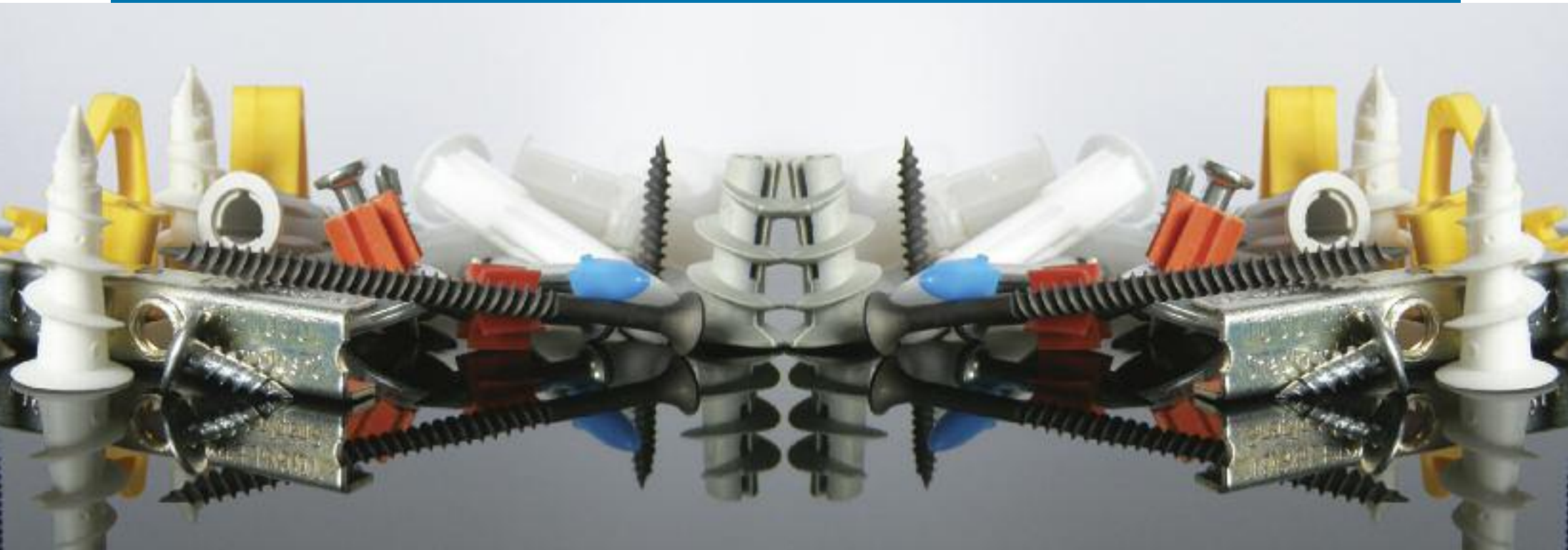


# RESISTÊNCIA MECÂNICA E FIXAÇÃO DE OBJETOS EM PAREDES DRYWALL



Rua Julio Diniz, 56 – cj. 41 – Vila Olímpia  
CEP 04547-090 – São Paulo, SP  
Tel. 55 (11) 3842-2433  
[www.drywall.org.br](http://www.drywall.org.br)



## Resistência mecânica e fixação de objetos em paredes drywall

©Associação Brasileira do Drywall



**DRYWALL**

Associação Brasileira do Drywall

**Autor:** Carlos Roberto de Luca

**Ensaio de laboratório:** Tesis Engenharia

### Conselho

Stenio de Almeida (presidente), Günter Leitner, Philippe Rainero e Hildeberto Alencar

### Gerência Executiva

Luiz Antonio Martins Filho

### Comissão Técnica

José Luiz Gonçalves (*in memoriam*), Marcelo Pedrosa, Omair Zorzi e Wenderson Fontenelle Lobo

### Comissão de Desenvolvimento

Amedeo Salvatore, Marcelo Hansen Einsfeld e Sérgio Felsch

### Comissão de Marketing e Comunicação

Allen A. Dupré, Eduardo Éboli, Fernanda Mattos, Pricila Correali e William Aloise

### Coordenadora de Marketing e Comunicação

Glenda Gradilone

**Criação e produção gráfica:** S7 Propaganda

**Ilustrações:** Nicoletti

Impresso em dezembro de 2014

A Associação Brasileira do Drywall tem, como princípio ético, atuar com total neutralidade comercial. Nesse sentido, mantém relações equidistantes com todos os fabricantes aprovados pelo PSQ-Drywall (Programa Setorial da Qualidade dos Componentes para os Sistemas Construtivos em Drywall) e está aberta à participação destes, em conjunto ou isoladamente, em seus projetos.

<b>Apresentação</b>	4
Paredes drywall	5
<b>Resistência mecânica</b>	6
Constituição das paredes	7
Estrutura em perfis de aço	8
Chapas de gesso	9
Parafusos	10
Tratamento de juntas e cabeças de parafusos	12
Tipos de fitas	12
Tipos de massas	13
<b>Padrões de desempenho de paredes drywall</b>	14
Observações sobre a tabela das páginas 14 e 15	16
Designação das paredes	17
<b>Fatores que influenciam o desempenho das paredes</b>	18
Largura dos montantes	18
Espaçamento entre montantes	18
Montante duplo – MD	19
Dupla estrutura ligada – DEL	20
Dupla estrutura separada – DES	22
Número e espessura das chapas	23
<b>Fixação em paredes drywall</b>	24
Tipos de fixadores	25
Suportes e peças	26
Ferramentas	27
<b>Fixação nos elementos de drywall</b>	28
Fixação na chapa	28
Fixação nos perfis de aço	29
Fixação de objetos rente à parede	30
Distâncias mínimas entre fixações	31
Fixação de objetos afastados da parede	32
Fixação de objetos específicos	33
Extintores de incêndio	33
TV rente à parede com suporte fixo	34
Exemplo de fixação direta de armário	34
Exemplo de fixação direta de bancada 600 x 1200 mm	35
Fixação nos montantes (da modulação da parede ou auxiliares)	35
<b>Fixação de objetos que requerem reforços</b>	36
Tipos de reforços para drywall	36
Cargas de uso por ponto	37
Madeira maciça ou reconstituída (RMA)	38
Reforços de 600 x 400 mm (RCP)	38
Chapa metálica (RME)	39
Montante reforçado com sarrafo de madeira	39
Fixação de objetos específicos em paredes com reforços	40
Bancadas de pia	40
TV com suporte articulado	41
Redes de dormir	42
Armários	44
Peças hospitalares e para pessoas com necessidades especiais	45
Fixação de reforços em reformas	46
<b>Ensaio realizados</b>	47
<b>Norma de Desempenho</b>	48
<b>Referências normativas</b>	49

Este manual prático aborda o desempenho mecânico e a fixação de objetos em paredes drywall de vedação interna em edificações residenciais e comerciais, visando ao atendimento da norma ABNT NBR 15.575:2013 (Norma de Desempenho), bem como as normas técnicas brasileiras para o sistema drywall.

Sua finalidade é orientar os profissionais da construção civil nas áreas de projeto, suprimentos e produção, os técnicos especializados em assistência técnica (como encanadores, eletricitas, pintores e instaladores de armários, cozinhas planejadas e outros itens de mobiliário) e também o consumidor final.

Para isso, apresenta conceitos de resistência mecânica, explicações detalhadas sobre formas de fixação de objetos, complementadas por tabelas e ilustrações, relação das paredes mais utilizadas em projetos residenciais e comerciais e ainda fornece dados de desempenho e detalhes construtivos de aplicações mais frequentes. Em caso de dúvida, informações adicionais podem ser solicitadas por meio do FALE CONOSCO do site [www.drywall.org.br](http://www.drywall.org.br).

## *Paredes drywall*

As paredes drywall atendem plenamente às exigências da Norma de Desempenho no que diz respeito às diferentes solicitações que sofrem ao longo de sua vida útil, de acordo com resultados de ensaios de resistência mecânica realizados em laboratório e em campo. Essas solicitações incluem numerosas situações possíveis no dia a dia como, por exemplo, alguém tropeçar e ir de encontro à parede, uma criança chocar sua bicicleta contra ela, o impacto da quina de um móvel ao ser mudado de lugar ou ainda uma batida violenta de porta.

Além dessas ocorrências usuais, as paredes drywall também devem atender a outras exigências como permitir a fixação e a sustentação de cargas, desde as mais leves, como quadros e espelhos, até as mais pesadas, como armários, aparelhos de TV, bancadas de pias e redes de dormir. Para facilitar e dar segurança à fixação de objetos em paredes drywall, são produzidos no Brasil e facilmente encontrados no varejo buchas, parafusos, reforços e acessórios específicos para esse sistema. Todos esses elementos foram submetidos a ensaios em laboratório, cujos resultados serviram de base para as recomendações apresentadas neste manual.



## Resistência mecânica

A resistência mecânica das paredes drywall é determinada pelo tipo de material utilizado (componentes do sistema) e pela forma de montagem adotada – e esses dois fatores estão diretamente relacionados com o pé direito.

É preciso considerar que, com qualquer pé direito, as paredes drywall devem garantir um bom desempenho mecânico, suportando seu próprio peso, a aplicação de instalações hidráulicas, elétricas e outras, a colocação de portas e outras aberturas e a fixação de objetos de uma forma geral.

Devido à sua flexibilidade, as paredes drywall podem assimilar pequenas deformações sem apresentar danos ou fissuras, atendendo à Norma de Desempenho.

### *Constituição das paredes*

As paredes drywall são formadas por uma estrutura de perfis de aço galvanizado, na qual são fixadas em ambos os lados chapas de gesso específicas para esse sistema com parafusos próprios para drywall. As juntas entre as chapas e o encontro com as alvenarias e o teto são tratados com fitas e massas também próprias para drywall, tornando as paredes lisas e monolíticas.






## Estrutura de perfis de aço

A estrutura é o elemento que define a forma e garante boa parte da resistência mecânica das paredes.

Os perfis de aço para drywall são fabricados de acordo com a norma ABNT NBR 15.217:2009, a partir de tiras cortadas de bobinas de aço de alta resistência com limite de escoamento não inferior a 230 MPa e espessura mínima de 0,50 mm, revestidas com zinco classe Z275 pelo processo contínuo de imersão a quente. Essas tiras passam por perfilagem em conjunto de roletes, garantindo a precisão das dimensões.

O revestimento Z275 exerce a proteção galvânica do zinco, que se “sacrifica”, evitando a corrosão do aço ao longo dos perfis e principalmente nas áreas de corte, mesmo em regiões litorâneas ou em áreas industriais de alta agressividade. Os montantes possuem furações com dimensões e espaçamentos padronizados para passagem de instalações pelo interior das paredes. Caso haja a necessidade de furos extras em outras posições ao longo dos montantes, eles podem ser executados desde que feitos com serra copo, mantendo as dimensões da furação original e centralizados na largura dos montantes.

## Perfis de aço para paredes drywall

Tipo	Nome	Largura	Espessura mm
	Guia	48	0.50
		70	
		90	
	Montante	48	0.50
		70	
		90	
	Cantoneira perfurada	23/23	0.30*

\* Por ser perfil de acabamento, é o único para o qual não se exige espessura mínima de 0,50 mm

## Chapas de gesso

As chapas de gesso para drywall, fabricadas de acordo com a norma ABNT NBR 14.715:2010, são constituídas por um miolo de gesso – material encontrado na natureza como o mineral gipsita (rocha), cuja fórmula química é  $\text{CaSO}_4 \cdot 2\text{H}_2\text{O}$  – revestido em ambos os lados por lâminas de cartão duplex especialmente desenvolvido para drywall a partir de papel e papelão reciclados. Essas lâminas de cartão têm a função de conferir resistência mecânica e flexibilidade às chapas, e propiciar alta qualidade de acabamento às paredes.

Quando parafusadas nos dois lados da estrutura de aço, as chapas de gesso fazem o fechamento e complementam a estruturação da parede. Quanto maior a espessura e o número de chapas, maior a resistência mecânica do conjunto.

## Chapas

Tipo	Nome	Código	Utilização
	Standard	ST	Aplicação em áreas secas
	Resistente à umidade	RU	Aplicação em áreas sujeitas a umidade por tempo limitado de forma intermitente
	Resistente ao fogo	RF	Aplicação em áreas secas, nas quais é exigido um maior desempenho em relação ao fogo

## Parafusos

Os parafusos utilizados para fixação dos perfis entre si e das chapas na estrutura são fabricados de acordo com a norma ABNT NBR 15.758:2009 – Parte 1 e são específicos para dry-wall, sendo autoperfurantes e autoatarraxantes, respectivamente protegidos contra corrosão com zincagem e fosfatização.




O parafusamento adequado é fundamental para garantir a rigidez, a estabilidade e o bom desempenho das paredes ante os esforços a que são submetidas.

O comprimento dos parafusos que fixam os perfis metálicos entre si deve ultrapassar o último elemento metálico no mínimo em três passos de rosca.

O comprimento dos parafusos que fixam as chapas para dry-wall nos perfis metálicos é definido pela quantidade e espessura de chapas a serem fixadas. Cada parafuso sempre deve fixar todas as camadas de chapas e ultrapassar o perfil metálico em pelo menos 10 mm.

Para fixação das chapas, o espaçamento máximo entre parafusos é de 25 a 30 cm, de modo a assegurar a resistência do conjunto.

A profundidade do parafuso também é muito importante para a boa fixação da chapa. Não deve ficar saliente para não comprometer o acabamento da parede e não deve ser aprofundado demais para evitar cortar o cartão da chapa comprometendo a sua fixação. Quando este último caso ocorrer, deve ser aplicado outro parafuso ao lado do inadequado.

Tipo	Desenho	Código	Comprimento nominal mm	Perfil metálico	Função/aplicação
Cabeça trombeta e ponta agulha		TA 25	25	Espessura máxima de 0,7 mm	1 chapa com espessura de 12,5 mm ou 15 mm em perfis metálicos
		TA 35	35		2 chapas com espessura de 12,5 mm em perfis metálicos
		TA 45 TA 50	45 50		2 chapas com espessura de 12,5 mm ou 15 mm em perfis metálicos
		TA 55 TA 65 TA 70	55 65 70		3 chapas com espessura de 12,5 mm ou 15 mm em perfis metálicos
Cabeça trombeta e ponta broca		TB 25	25	Espessura máxima de 0,7 mm até 2,00 mm (steel frame)	1 chapa com espessura de 12,5 mm ou 15 mm em perfis metálicos
		TB 35	35		2 chapas com espessura de 12,5 mm em perfis metálicos
		TB 45 TB 50	45 50		2 chapas com espessura de 12,5 mm ou 15 mm em perfis metálicos
		TB 55 TB 65 TB 70	55 65 70		3 chapas com espessura de 12,5 mm ou 15 mm em perfis metálicos
Cabeça lenticilha ou panela e ponta agulha		LA ou PA	Comprimento superior a 9 mm	Espessura máxima de 0,7 mm	Fixação de perfis metálicos entre si
		LB ou PB	Comprimento superior a 9 mm		

## Tratamento de juntas e cabeças de parafusos



O tratamento das juntas entre chapas e o tratamento do encontro com as alvenarias e os tetos são feitos com fitas e massas próprias para drywall, fabricadas de acordo com a norma ABNT NBR 15.758:2009 – Parte 1. Além de proporcionarem acabamentos a essas regiões, as fitas e massas complementam a rigidez das paredes, evitando trincas.

As cabeças dos parafusos que fixam as chapas também devem receber massa de acabamento.

### Tipos de fitas

	Nomenclatura	Largura	Utilização
	Fita de papel microperfurado	50 mm	Tratamento de juntas entre chapas e tratamento dos encontros entre as chapas e o suporte (alvenarias ou estruturas de concreto)
	Fita de papel com reforço metálico	50 mm	Reforço de ângulos salientes
	Fita de isolamento (banda acústica)	48 mm 70 mm 90 mm	Isolamento dos perfis nos perímetros das paredes e dos revestimentos

### Tipos de massas

	Nomenclatura	Apresentação	Utilização
	Massa de rejunte Massa de rejunte lenta	em pó	Tratamento de juntas entre chapas e recobrimento das cabeças dos parafusos em paredes, forros e revestimentos. Deve ser misturada com água para sua aplicação.
	Massa de rejunte	pronta para uso	Tratamento de juntas entre chapas e recobrimento das cabeças dos parafusos em paredes, forros e revestimentos.
	Massa de colagem	em pó	Revestimento por meio da colagem das chapas em alvenarias e estruturas de concreto. Deve ser misturada com água para sua aplicação.

### IMPORTANTE

Não devem ser utilizados gesso e fita telada para a execução do tratamento de juntas e cabeças de parafusos, pois após a secagem podem ocorrer trincas ou outras patologias.

# Padrões de desempenho das paredes drywall mais comuns

Item	Designação e corte da parede (nos exemplos abaixo, foram adotados espaçamentos entre montantes de 600 mm e chapas ST de 12,5 mm; o espaçamento e o tipo de chapa podem ser alterados de acordo com o projeto)	Resistência mecânica				Isolamento acústico $R_w$ (dB)		Resistência ao fogo (minutos)		Peso da parede (kg/m <sup>2</sup> )		
		A = distância entre montantes (mm)	Altura limite da parede (m)		Quantidade de chapas	Espessura das chapas (mm)	Isolante		Chapas			
			Simples	Duplos			sem	com	ST ou RU		RF	
1	73/48/600/MS/ES/1ST12,5+1ST12,5/BR		600	2,50	2,90	2	12,5	36dB	-	CF 30	CF 30	22
			400	2,70	3,25							
2	73/48/600/MS/ES/1ST12,5+1ST12,5/BR/1LV50		600	2,50	2,90	2	12,5	-	44dB	CF 30	CF 30	23
			400	2,70	3,25							
3	98/48/600/MS/ES/2ST12,5+2ST12,5/BR/1LV50		600	2,90	3,50	4	12,5	-	50dB	CF 60	CF 90	43
			400	3,20	3,80							
4	95/70/600/MS/ES/1ST12,5+1ST12,5/BR		600	3,00	3,60	2	12,5	38dB	-	CF 30	CF 30	22
			400	3,30	4,05							
5	95/70/600/MS/ES/1ST12,5+1ST12,5/BR/1LV70		600	3,00	3,60	2	12,5	-	45dB	CF 30	CF 30	23
			400	3,30	4,05							
6	120/70/600/MS/ES/2ST12,5+2ST12,5/BR/1LV70		600	3,70	4,40	4	12,5	-	51dB	CF 60	CF 90	43
			400	4,10	4,80							
7	115/90/600/MS/ES/1ST12,5+1ST12,5/BR/1LV90		600	3,50	4,15	2	12,5	-	45dB	CF 30	CF 30	22
			400	3,85	4,60							
8	160/48/600/MS/DEL/1ST12,5+1ST12,5/BR		600	4,90	5,80	4	12,5	38dB	-	CF 30	CF 30	23
			400	5,50	6,50							
9	193/70/600/MS/DES/2ST12,5+2ST12,5/BR/1LV90		600	2,90	3,40	4	12,5	-	61dB	CF 60	CF 90	45
			400	3,20	3,70							

Ver nas páginas 16 e 17 observações sobre a tabela



## Observações sobre a tabela das páginas 14 e 15

A tabela apresenta os padrões de desempenho das paredes dry-wall mais comuns.

Aborda em detalhes o desempenho mecânico das paredes dry-wall, apresentando: altura limite das paredes, variando de acordo com a espessura total da parede; a espessura da estrutura; a distância entre montantes; se são especificados montantes simples ou duplos; e as quantidades e espessuras de chapas. Os valores constantes da tabela foram obtidos por meio de cálculos estruturais e ensaios em laboratório.

As linhas trazem os vários tipos de parede e as colunas mostram: item, utilização, corte esquemático da parede e sua respectiva designação, resistência mecânica, isolamento acústico, resistência ao fogo e peso.

Quanto aos procedimentos recomendados para o projeto e a montagem de paredes especiais, como paredes de cinema, paredes a meia altura (sem fixação na parte superior) e paredes suspensas, devem ser consultados os fabricantes de drywall.

A tabela apresenta a designação das paredes sempre em áreas secas, utilizando chapas ST, porém o desempenho mecânico é o mesmo quando utilizadas chapas RU e RF.

Nos ambientes de áreas úmidas, as chapas deverão ser RU e quando houver dupla chapa, no mínimo a segunda chapa aplicada deverá ser RU.

Em construções habitacionais os itens 1, 2, 3, 4, 5, 7 e 8 referem-se a paredes de uso interno à unidade.

## Designação das paredes

A designação das paredes drywall é definida pela norma técnica NBR 15.758:2009, sendo composta pelos seguintes elementos, tomando-se como exemplo o item 9 da tabela das páginas 14 e 15:

193/70/600/MS/DES/2ST12,5 + 2ST12,5/BR/1LV70:

193:	espessura total da parede (mm)
70:	largura dos montantes (mm)
600:	espaçamento entre os montantes (mm)
MS:	montante simples
DES:	dupla estrutura separada
2ST12,5 mm:	número, tipo e espessura de chapa de um lado
2ST12,5 mm:	número, tipo e espessura de chapa do outro lado
BR:	borda rebaixada
1LV70 mm:	lã de vidro e espessura da manta

## Legendas

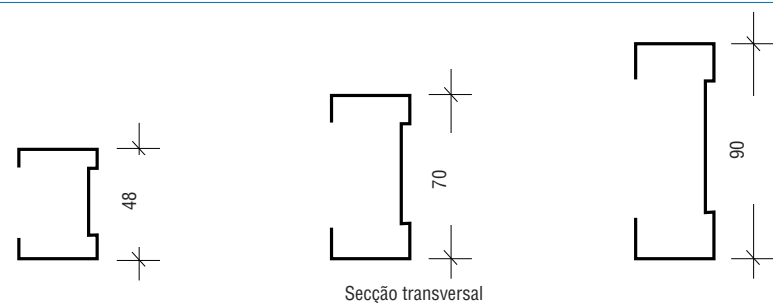
ST:	Chapa standard
RU:	Chapa resistente à umidade
RF:	Chapa resistente ao fogo
DEL:	Dupla estrutura ligada
DES:	Dupla estrutura separada
CF:	Corta fogo
MS:	Montante simples
MD:	Montante duplo
BR:	Borda rebaixada
LV:	Lã de vidro

# Fatores que influenciam o desempenho das paredes

## Largura dos montantes

Perfis mais largos podem vencer pés direitos mais altos com o mesmo desempenho.

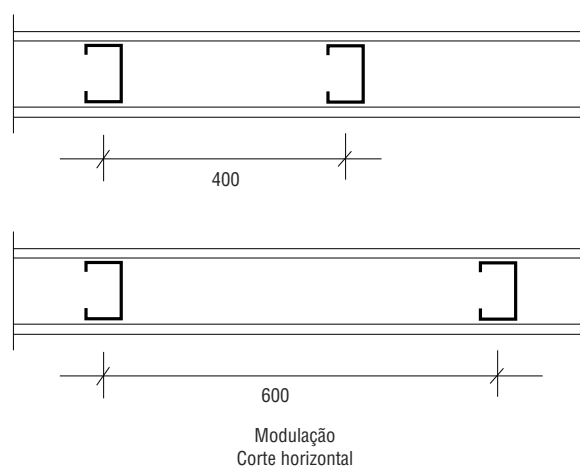
Ver: itens 1 e 4 ou 2 e 5 da tabela das páginas 14 e 15.



## Espaçamento entre montantes

Espaçamentos menores entre os montantes aumentam a resistência das paredes.

Observar em qualquer dos itens da tabela das páginas 14 e 15, na coluna “Distância entre montantes”, a diferença de 600 mm para 400 mm.

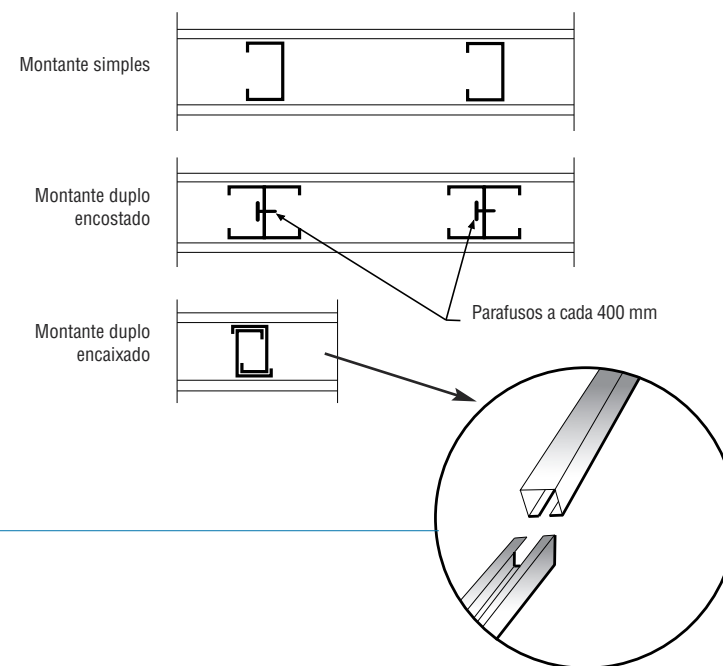


## Montante duplo – MD

Quando utilizado o montante duplo, a resistência da parede também aumenta.

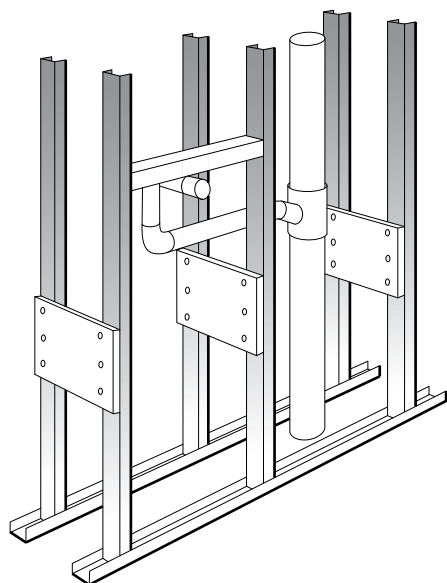
Observar em qualquer dos itens da tabela publicada nas páginas 14 e 15, na coluna “Altura limite da parede”, a diferença de Montante Simples para Montante Duplo.

O desempenho de montante duplo encostado ou encaixado é considerado o mesmo.

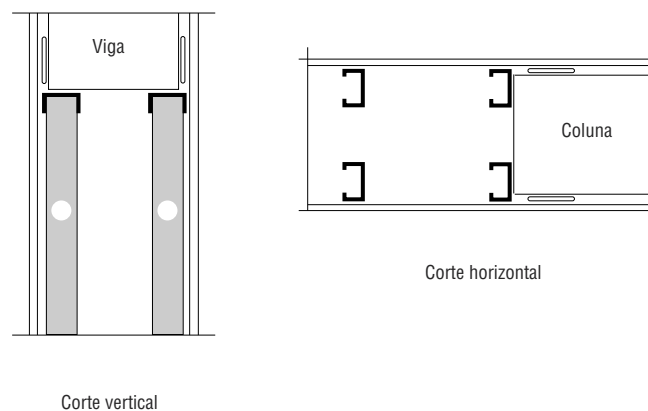


## Dupla estrutura ligada – DEL

Utilizada quando se quer passar tubulações de maiores diâmetros dentro da parede.

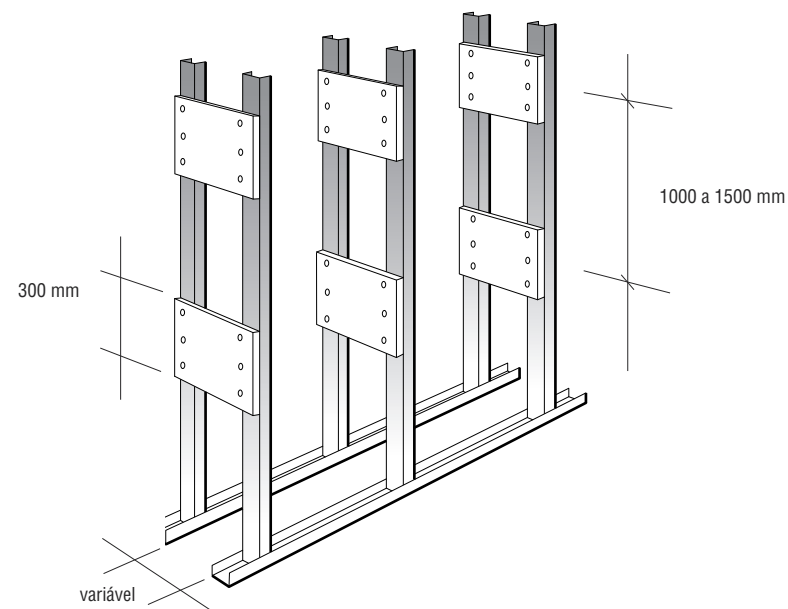


A dupla estrutura ligada também é utilizada para alinhar a parede com vigas ou colunas ou ainda vencer pés direitos mais altos.



A ligação entre as estruturas é feita com peças de chapas de gesso para drywall a cada 1.000/1.500 mm. Essa ligação solidariza as estruturas, tornando-as praticamente uma só peça, fundamental para garantir a rigidez do conjunto.

Observar, na tabela publicada nas páginas 14 e 15, o item 8 comparado com os itens 6 e 9.



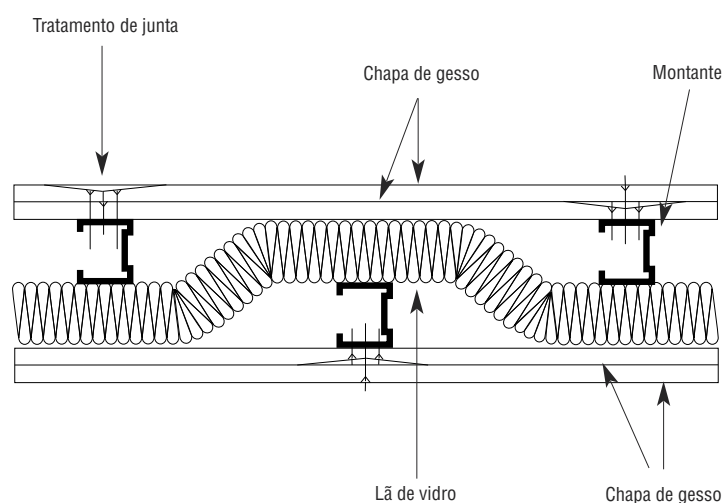
## Dupla estrutura separada - DES

Utilizada quando se deseja um desempenho acústico maior, pois nesse caso não ocorre a ponte acústica da estrutura ligando um lado ao outro da parede.

Essa situação reduz sua resistência mecânica, pois não há o chapeamento do outro lado da estrutura, que proporciona estabilidade à parede.

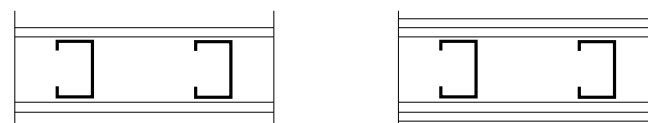
Para melhorar essa condição, adotam-se espaçamentos menores entre os montantes ou utilizam-se montantes duplos. O número de chapas aplicadas de cada lado aumenta a resistência mecânica da parede.

Observar, na tabela publicada nas páginas 14 e 15, o item 9 comparado com o item 8.

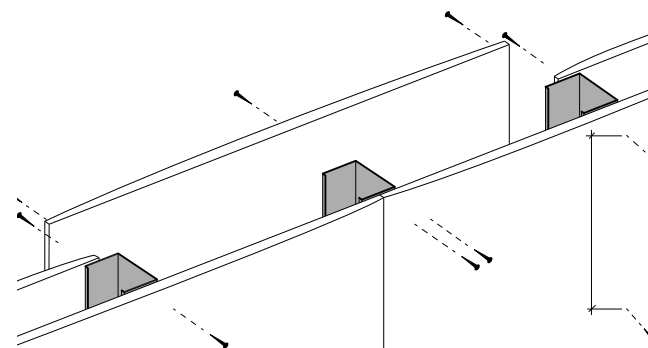


## Número e espessura das chapas

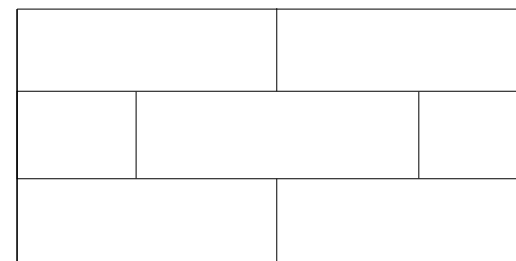
O número e a espessura das chapas aplicadas na estrutura também alteram a resistência das paredes, que aumenta à medida que se utilizam chapas em maior número e com maior espessura. Observar, na tabela publicada nas páginas 14 e 15, os itens 2 e 3 ou 5 e 6.



As juntas verticais das chapas de um lado da estrutura devem estar defasadas das juntas do outro lado, resultando numa melhor amarração.



Caso existam juntas de chapas na horizontal, é recomendável a disposição tipo "tijolinho", também para uma melhor amarração.




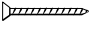
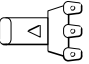
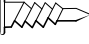


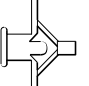
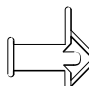
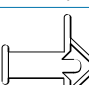

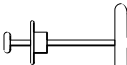
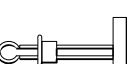

# Fixação em paredes drywall

As paredes drywall podem suportar objetos de diversos pesos e dimensões. Sua fixação pode ser feita diretamente na chapa, nos perfis de aço ou em reforços aplicados internamente às paredes. Há vários tipos de fixadores como pregos, parafusos e buchas para uso nas paredes drywall. Para a fixação de alguns objetos, além dos fixadores, há a necessidade de suportes específicos que ficam encostados na parede pelo lado de fora, como mãos francesas, cantoneiras, ganchos, racks e suportes de TV.

## Fatores importantes a considerar

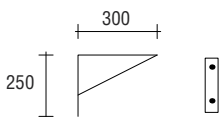
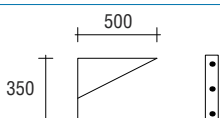
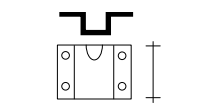
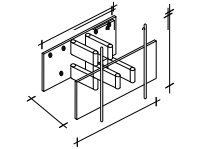
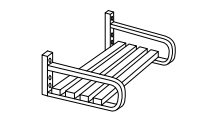
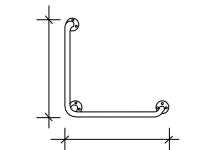
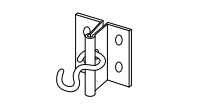
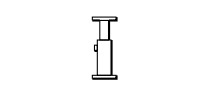
- Verificar sempre o peso e a aplicação do objeto a ser fixado.
- Para definição do tipo e quantidade de fixadores e eventual tipo e quantidade de suportes, levar em conta o peso do objeto e do suporte, a aplicação e a eventual sobrecarga a ser aplicada no objeto. Ex.: armário, bancada de cozinha, etc.
- Os valores definidos nas tabelas valem para os três tipos de chapas de gesso: ST (chapa standard), RU (resistente à umidade) e RF (resistente ao fogo), nas espessuras de 12,5 mm e 15 mm.
- Em paredes em áreas úmidas ou que recebam acabamentos rígidos tipo cerâmica, azulejo ou laminados colados, a modulação dos montantes deve ser no máximo de 400 mm.
- Buchas tipo basculantes com braço metálico maior que 45 mm não são aplicáveis nas seguintes paredes: com estrutura simples de 48 mm e nem sua fixação direta nos montantes de 48 mm; e com estrutura simples de 70 mm com reforços de madeira maciça.
- Na furação para introdução das buchas utilizar brocas com diâmetros indicados na tabela da página 25.
- Rebarbas de cartão e gesso devem ser removidos ou empurrados para dentro dos furos antes da introdução da bucha, facilitando a acomodação desta na face da parede.

## Tipos de fixadores

Tipo	Descrição	Parafusos	Brocas
	prego de aço zincado com cabeça 17 x 21 mm	-	-
	parafuso zincado Ø 4,5 x 32 mm / Ø 5,0 x 60 mm	-	-
	gancho zincado com pregos	-	-
	bucha tipo parafuso plástica	4,0 x 45 mm	-
	bucha tipo parafuso metálica	4,2 x 45 mm	-
	bucha de expansão tipo HDF	3,8 x 45 mm	8 mm
	bucha de expansão para uma chapa de 12,5 mm (curta)	3,5 x 45 mm	10 mm
	bucha de expansão para uma chapa de 15 mm (média)	3,5 x 45 mm	10 mm
	bucha de expansão para duas chapas de 12,5 mm (longa)	3,5 x 45 mm	10 mm
	Bucha de expansão metálica ("guarda-chuva") 9 x 52 para uma chapa de 12,5 ou 15 mm	O parafuso é integrado à bucha	10 mm
	Bucha de expansão metálica ("guarda-chuva") 10 x 52 para uma chapa de 12,5 ou 15 mm		1/2"
	Bucha de expansão metálica ("guarda-chuva") 10 x 65 para duas chapas de 12,5 ou 15 mm		1/2"
	bucha basculante com braço plástico	4,5 x 50 mm	1/2"
	bucha basculante com braço metálico	3 <sup>16</sup> x 2 <sup>12</sup> "	1/2"
	gancho de aço	-	-

## Suportes e peças


A tabela abaixo apresenta de forma esquemática os principais suportes e peças utilizados em paredes drywall.

Item	Formato	Especificação	Uso
1		Mão francesa 300 x 250 x 25 mm	Fixação de prateleiras, estantes e vasos
2		Mão francesa 500 x 350 x 25 mm	Bancadas
3		Suporte para TV fixação com 2 peças	Colocação de TV fixa
4		Suporte para TV articulado	Colocação de TV com articulação
5		Banqueta articulada com braço	Hospitalar e pessoas com necessidades especiais
6		Barra de apoio angular	
7		Gancho de parede ou armador	Fixação de rede de dormir
		Suporte tubular para rede	

Os ensaios realizados, visando à produção deste manual prático, tiveram como foco os elementos de fixação, não considerando a resistência própria de suportes e peças como os esquematizados na tabela. Para obtenção de dados sobre estes elementos, recomenda-se consultar os respectivos fabricantes.

## Ferramentas

A tabela apresenta as principais ferramentas necessárias para a fixação de objetos em paredes drywall. A estas ainda se somam ferramentas de uso comum como trena; nível de bolha; serrote de ponta para execução de aberturas; brocas de aço rápido para execução de furos; chaves de fenda e Phillips; e espátulas e desempenadeiras para serviços de acabamento.

Tipo	Nomenclatura	Utilização
	Estilete	Corte de chapas
	Serra-copo	Corte de chapas e perfis
	Disco de serra para madeira	Para serra mármore ou serra circular
	Plaina	Desbaste de chapas
	Furadeira	Execução de furos
	Parafusadeira	Fixação de parafusos
	Tesoura para perfil	Corte de perfis
	Alicate expansor	Expansão de bucha metálica ("guarda-chuva")

# Fixação nos elementos de drywall

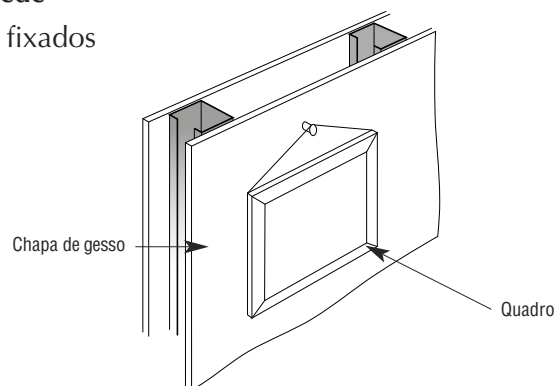
A fixação de objetos diretamente nos elementos básicos do drywall (chapas e montantes), utilizando fixadores e buchas próprios para esse sistema, é fácil e rápida, evitando aberturas e posterior restauração das paredes.

## Fixação na chapa

A chapa para drywall, em função da conjugação do gesso (pedra) e do cartão, tem resistência para suportar esforços de arrancamento e excelente desempenho para esforços de cisalhamento. O esforço de cisalhamento acontece principalmente na fixação de peças rente à parede como quadros, espelhos, painéis, etc. Quando há mais de um ponto de fixação, recomenda-se o espaçamento mínimo de 400 mm entre os pontos em qualquer direção. Existem buchas próprias para fixação nas chapas para drywall.

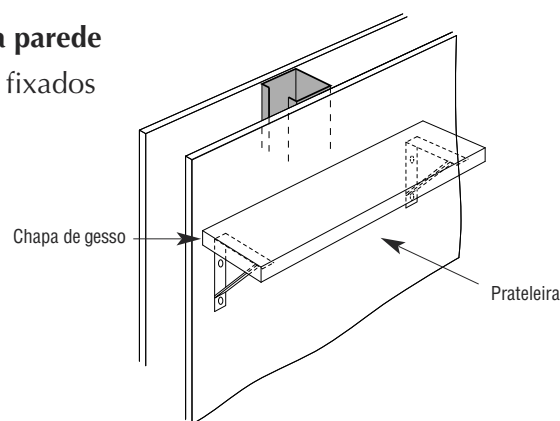
### Objeto rente à parede

Parafusos e buchas fixados diretamente na chapa de gesso



### Objeto afastado da parede

Parafusos e buchas fixados diretamente na chapa de gesso

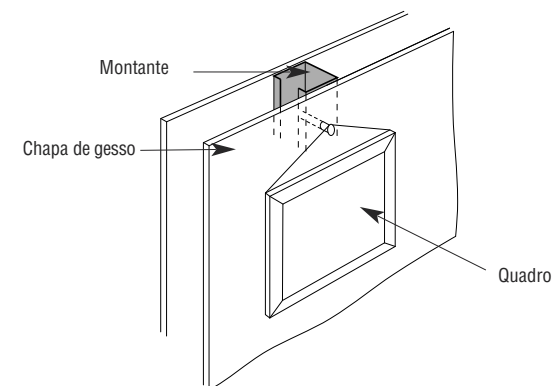


## Fixação nos perfis de aço

A fixação de objetos nos perfis de aço pode ser feita só com parafusos, com parafusos e buchas, em montantes simples ou montantes duplos encaixados. Ver detalhe na página 19.

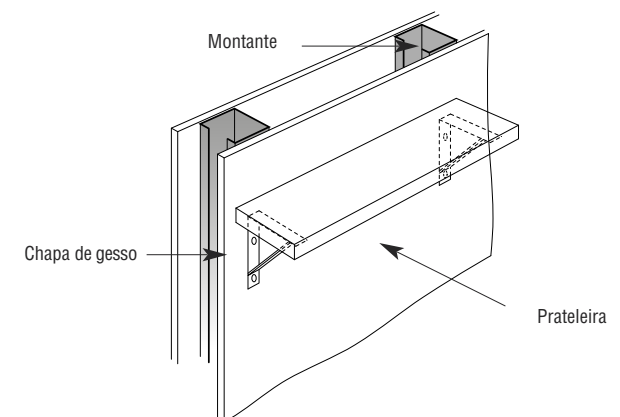
### Objeto rente à parede

Parafusos e buchas fixados no perfil



### Objeto afastado da parede

Parafusos e buchas fixados no montante



## Fixação de objetos rente à parede

Objetos fixados rente à parede exercem esforço de cisalhamento. Ex.: quadros, espelhos, etc.

A tabela indica as cargas máximas por ponto faceando a parede nos diversos substratos e apresenta vários tipos de fixadores.

Substrato	Carga máxima de uso (kg)*	Tipo de fixação	Tipo de parede				
			Nº de chapas de gesso 12,5 ou 15 mm	Tipo de montante	Distância entre montantes em mm		
Fixação direta na chapa de gesso	5	Prego galvanizado 17 x 21 mm	1	48/70/90	600 ou 400		
	5	Gancho metálico					
	5	Bucha de expansão HDF					
	10	Gancho com 3 pregos					
	10	Bucha parafuso plástico					
	15	Bucha parafuso metálica					
	15	Bucha expansão curta/média					
	20	Bucha basculante com braço metálico				70/90	
	15	Bucha "guarda-chuva" 9 x 52**				2	48/70/90
	15	Bucha "guarda-chuva" 10 x 52**					
	10	Prego galvanizado 17 x 21 mm					
	20	Bucha de expansão longa					
20	Bucha basculante com braço metálico	70/90					
20	Bucha "guarda-chuva" 10 x 65**	48/70/90					
Fixação no montante	40	Bucha basculante com braço metálico***	1	70/90	600 ou 400		

Observações:

\*Quando o objeto pesar mais de 20 kg e tiver dois ou mais pontos de fixação, estes devem estar distantes entre si no mínimo 400 mm em qualquer direção.

\*\* Fixação com alicate expansor.

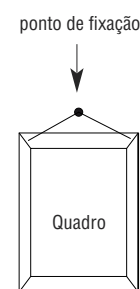
\*\*\* Fixação no eixo do montante.



## Distâncias mínimas entre fixações\*

Abaixo, são apresentados alguns exemplos de fixação.

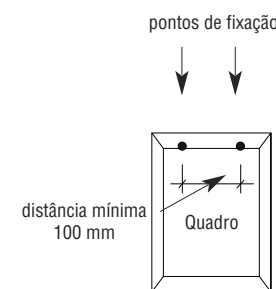
### Um ponto de fixação



Carga 10 kg

Fixador escolhido:  
buchas tipo parafuso

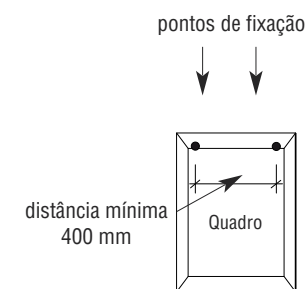
### Dois pontos de fixação



distância mínima  
100 mm

Carga 10 kg

Fixador escolhido:  
2 pregos 17 x 21 ou  
2 buchas tipo parafuso



distância mínima  
400 mm

Carga 20 kg  
ou acima

Fixador escolhido:  
2 buchas de  
expansão

\* Para qualquer tipo de fixador



## Fixação de objetos afastados da parede

Objetos fixados afastados da parede exercem esforços de momento.

Podem ser aplicados em um único ponto ou em dois ou mais pontos como armários, bancadas, etc.

### Cargas de uso por ponto

A tabela indica as cargas máximas aplicadas em um ponto a 300 mm da parede, nos diversos substratos para vários tipos de fixadores.

Substrato	Carga máxima de uso (kg)	Tipo de fixação	Tipo de parede		
			Nº de chapas de gesso 12,5 ou 15 mm	Tipo de montante	Distância entre montantes em mm
Fixação direta na chapa de gesso	5	Bucha expansão curta/média		48/70/90	600
	10	Bucha basculante com braço metálico	1	70/90	
	10	Bucha basculante com braço plástico			
	15	Bucha expansão longa	2	48/70/90 70/90	400
30	Bucha basculante com braço metálico				
Fixação direta na chapa de gesso com azulejo	20	Bucha basculante com braço metálico	1	70/90	600 ou 400
Fixação em montante simples	40*	Bucha basculante com braço metálico	1	70/90	600 ou 400
Fixação em montante duplo encaixado	70	Bucha basculante com braço metálico			

\* Fixação no eixo do montante

## Fixação de objetos específicos

### Extintores de incêndio

Extintores portáteis devem ser fixados em paredes de acordo com a norma ABNT 12693-2010, que determina:

Item 3. Termos e definições

#### 3.8 Extintor portátil

Extintor de incêndio que pode ser transportado manualmente, sendo que sua massa total não pode ultrapassar 20 kg

Item 5. Requisitos

5.7 Os extintores portáteis devem ser instalados nas seguintes condições:

a) sua alça deve estar no máximo a 1,60 m do piso ou

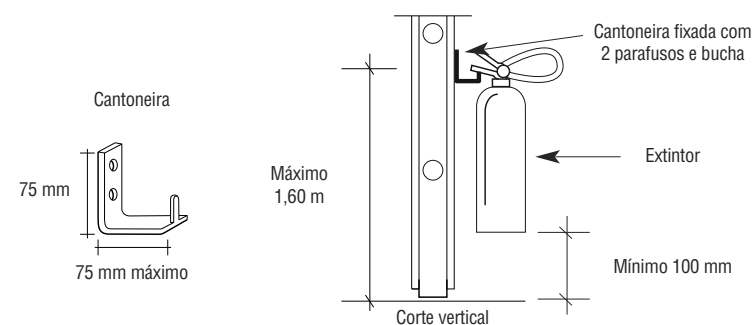
b) o fundo deve estar no mínimo a 0,10 m do piso, mesmo que apoiado no suporte

Substrato	Carga total máxima de uso em kg*	Tipo de fixação (bucha ou cantoneira)	Tipo de parede		
			nº de chapas de gesso 12,5 ou 15 mm	Tipo de montante	Distância entre montantes em mm
Fixação direta na chapa de gesso	10	Bucha de expansão curta/média ou bucha "guarda-chuva"	1	48/70/90	600
		Bucha basculante com braço metálico ou bucha "guarda-chuva"		70/90	
	20	Bucha basculante com braço metálico ou bucha "guarda-chuva"	2		

Obs.: Para outras formas de fixação consultar a tabela da página 32.

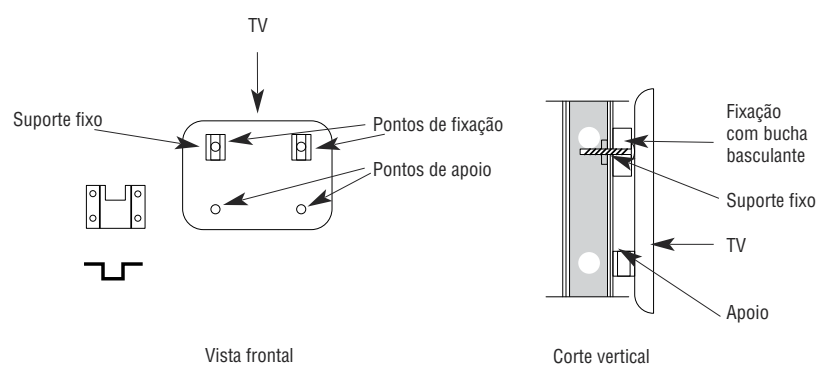
\* carga total = conteúdo extintor + carcaça

### Exemplo de fixação



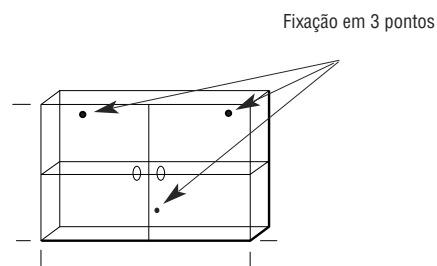


## TV rente à parede com suporte fixo\*



\* com suporte articulado ver página 41

## Armário (exemplo de fixação)



A fixação do armário diretamente na chapa, ou na chapa e nos perfis, deve ser feita em três pontos: dois superiores e um inferior ou conforme recomendação do fabricante dessa peça.



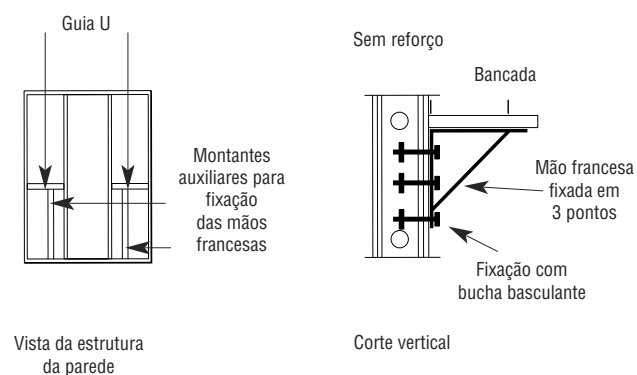
## Bancada de pia (exemplo de fixação)

As informações da tabela a seguir referem-se a uma bancada de granito com as dimensões padrão de 600 x 1.200 mm.

Para vãos maiores, prever mãos francesas adicionais, distanciadas entre si a cada 600 mm no máximo.

Substrato	Carga máxima em kg	Suporte de fixação	Tipo de fixação	Tipo de parede		
				Nº de chapas de gesso 12,5 ou 15 mm	Tipo de montante	Distância entre montantes em mm
Fixação no montante simples ou duplo encaixado	80 divididos no mínimo em 2 pontos	Mão francesa com braço 500 mm	Bucha basculante com braço metálico	1	70/90	400

## Fixação nos montantes



# Fixação de objetos que requerem reforços

Há objetos que, por seu formato, seu peso ou a carga que devem suportar, requerem condições especiais de fixação nas paredes drywall.

É o caso de armários de cozinha, bancadas de pias, prateleiras para bibliotecas, suportes articulados para televisores, dispositivos para pessoas com necessidades especiais e armadores de redes de dormir, entre outros.

A colocação de objetos como esses deve ser pensada na concepção do projeto, prevendo os reforços internos que serão instalados durante a montagem das paredes.

Se os reforços não forem colocados na fase de montagem, sua instalação exigirá aberturas nas paredes acabadas e que sejam feitas, depois, as respectivas restaurações.

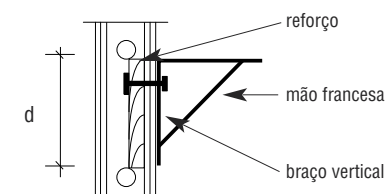


## Tipos de reforços para drywall

Formato	Especificação	Uso
	RMA - reforço de madeira Tábua de madeira maciça tratada em autoclave Peças moduladas ou tábua corrida H = 200 mm E (espessura) = mínimo 22 mm	Como reforço para fixação de objetos pesados.  Usado em paredes novas ou reformas
	RME - reforço metálico Chapa de aço galvanizado com espessura nominal de 0,95 mm H = 250 mm p/ módulo 600 H = 200 mm p módulo 400 Comprimento = módulo	
	SMM - Sarrafo de madeira maciça tratada em autoclave para ser encaixada nos montantes 48/70/90 E/ L e C = variáveis	
	RCP - reforço de compensado plastificado para ser fixado entre os montantes - peça única para módulos de 400 e 600 H = 600 ou 400 mm L = 400 ou 600 mm E (espessura) = 18 mm	

## Cargas de uso por ponto

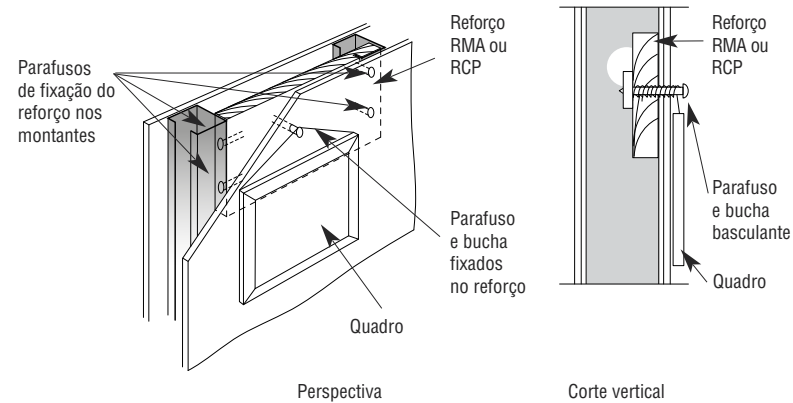
Fixação com reforço	Carga máxima de uso (kg)	Tipo de fixação	Tipo de parede		
			nº de chapas de gesso 12,5 ou 15 mm	Tipo de montante	Distância entre montantes em mm
Reforço RME nominal 0,95 mm	20	Bucha basculante com braço metálico	1	70/90	600 ou 400
Reforço RME nominal 0,95 mm com azulejo	30				
Reforço RMA 22 mm	20			90	
Reforço RCP 600 x 400 x 18 mm	20			70/90	



Obs.: A dimensão "d" vertical do reforço deve ser igual ou maior que a dimensão do braço vertical da mão francesa utilizada

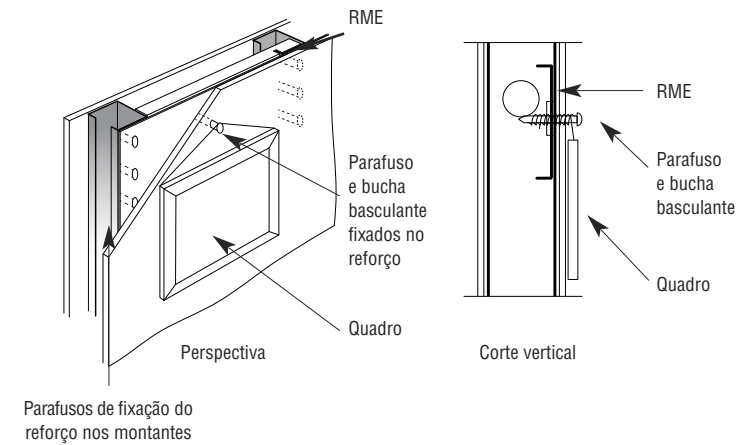
## Madeira maciça ou reconstituída (RMA)

Os reforços internos à parede podem estar localizados no espaço entre os perfis, caso de peças de madeira maciça ou reconstituída com mínimo de 22 mm de espessura. Recomenda-se o uso de madeira tratada em autoclave. A fixação de objetos deve localizar-se no reforço.



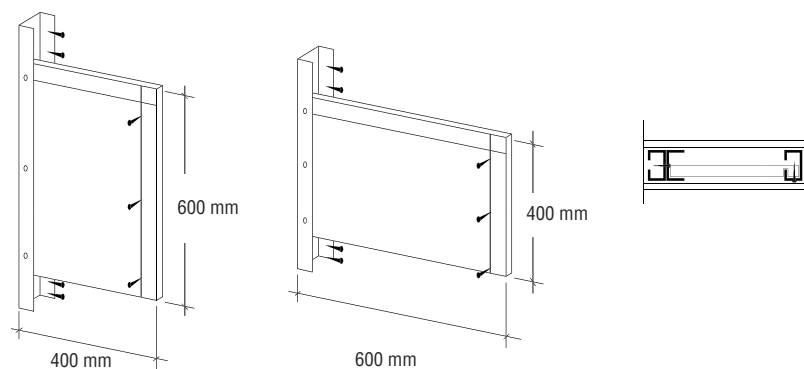
## Reforço metálico (RME)

Podem ser utilizadas chapas de aço galvanizado com espessura mínima de 0,95 mm parafusadas nos perfis de aço antes das chapas de drywall. A fixação de objetos deve localizar-se no reforço.

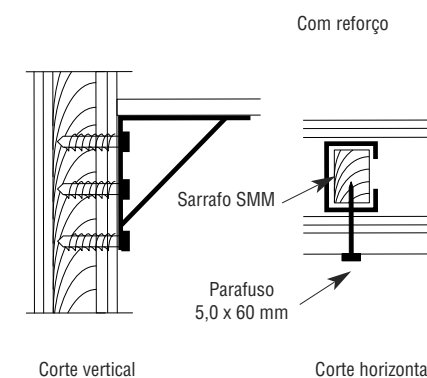


## Reforços de 600 x 400 mm (RCP)

Produzidos em compensado plastificado com 18 mm de espessura, são fixados entre os perfis horizontalmente no espaçamento de 600 mm ou verticalmente no espaçamento de 400 mm.



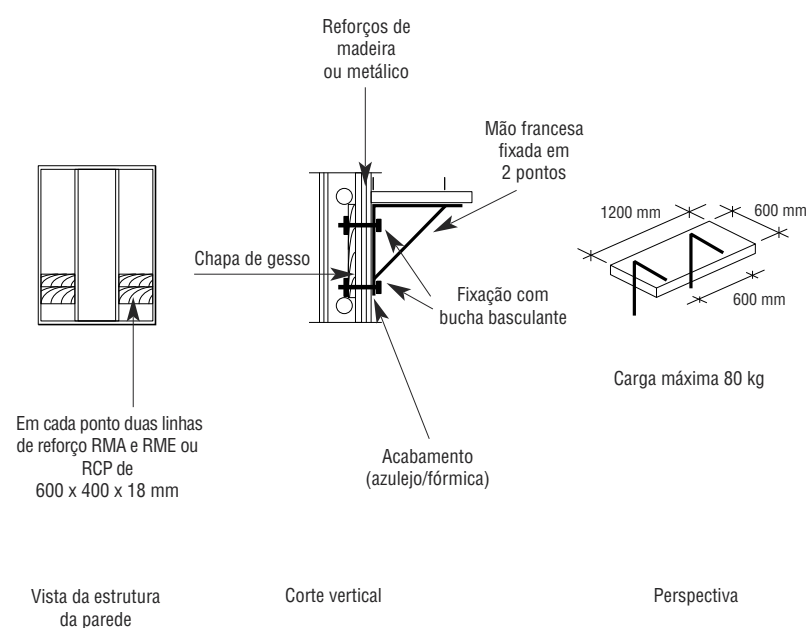
## Montante reforçado com sarrafo de madeira



## Fixação de objetos específicos em paredes com reforços

### Bancadas de pia

A fixação deve ser feita com o uso de mão francesa com braço de 500 mm e bucha basculante com braço metálico ou tipo guarda-chuva em reforços internos de madeira (RMA) ou de aço galvanizado (RME) ou de compensado plastificado (RCP).



### TV com suporte articulado

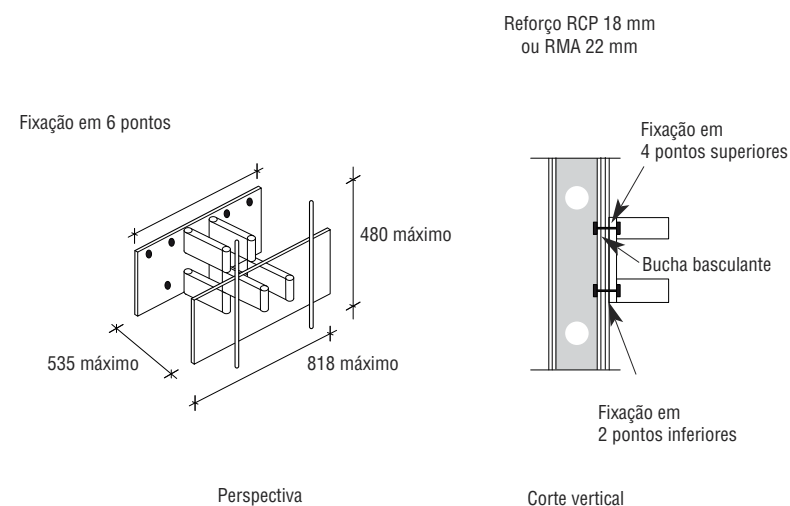
Suportes de TV com braço articulado necessitam de reforços internos à parede devido ao esforço de momento que exercem.

Os suportes de TV com braço articulado exercem nos pontos de fixação esforços superiores aos dos suportes fixados rente à parede.

Por isso, sua fixação deve ser feita em paredes com reforços internos, conforme a tabela a seguir:

Tipo de reforço	Carga máxima de uso em kg	Tipo de fixação	Tipo de parede		
			nº de chapas de gesso 12,5 ou 15 mm	Tipo de montante	Distância entre montantes em mm
RMA 22 mm (6 parafusos)	60	Bucha basculante com braço metálico	1	90	400/600
RME 0,95 mm				70/90	
RCP 600 x 400 x 18 mm					

### Exemplo de fixação

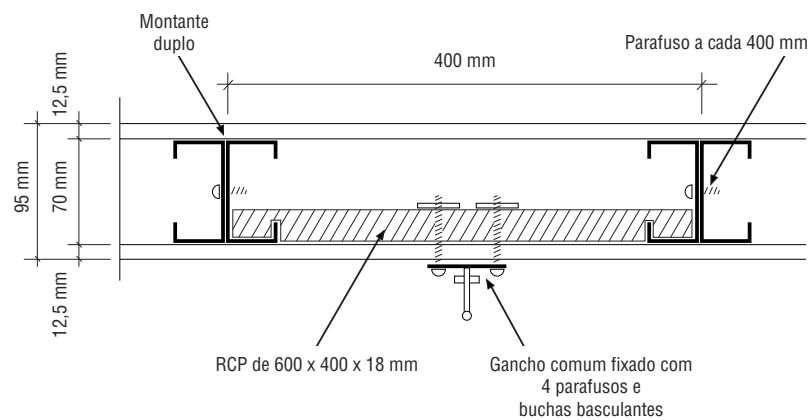
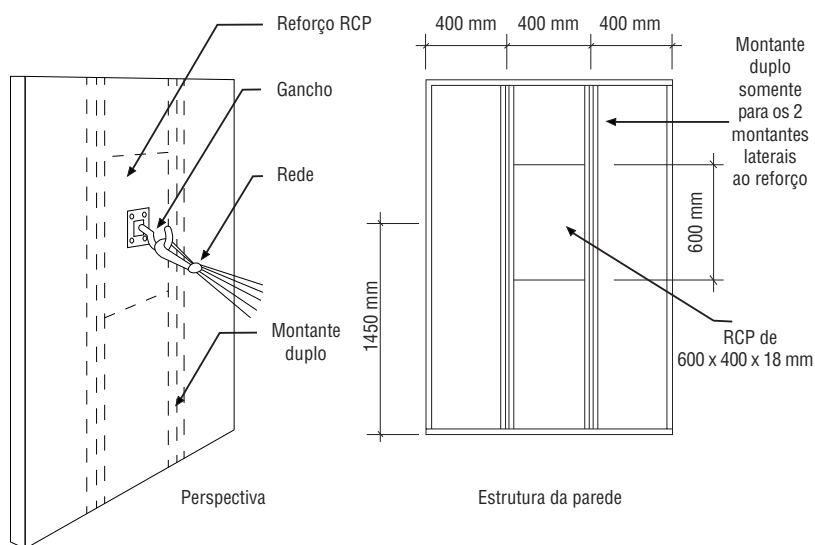


## Rede de dormir

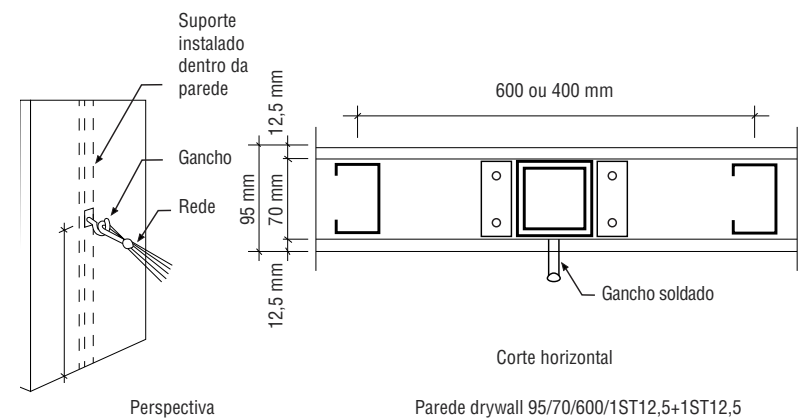
Tipo de reforço	Carga máxima de uso em kg	Tipo de fixação	Tipo de parede		
			nº de chapas de gesso 12,5 ou 15 mm	Tipo de montante	Distância entre montantes em mm
RCP 600 x 400 x 18 mm	200	Armador parafusado	1	70/90	400
Suporte tubular metálico		Armador soldado			400/600

\*Testados sem revestimento e com revestimento de azulejo

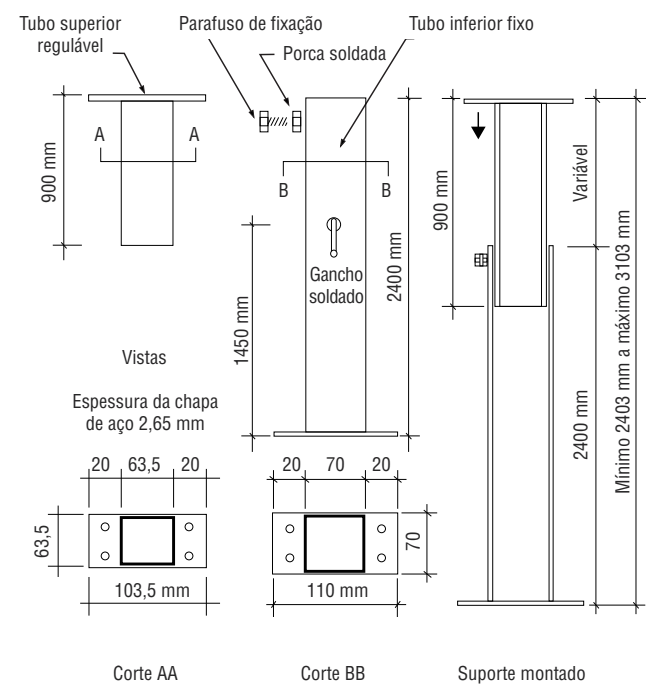
## Reforço para rede de dormir



## Suporte tubular para rede de dormir



## Peças do suporte

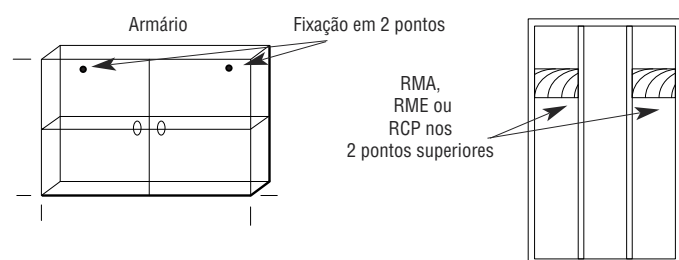


## Armários

Em paredes drywall com reforços, a fixação de armários deve ser feita no mínimo em dois pontos superiores.

Tipo de reforço	Carga máxima de uso em kg	Tipo de fixação	Nº de chapas de gesso 12,5 ou 15 mm	Tipo de montante	Distância entre montantes em mm
RMA 22 mm	80 divididos no mínimo em 2 pontos	Bucha basculante com braço metálico	1	90	400
RME 0,95 mm				70/90	
RCP 600 x 400 x 18 mm					

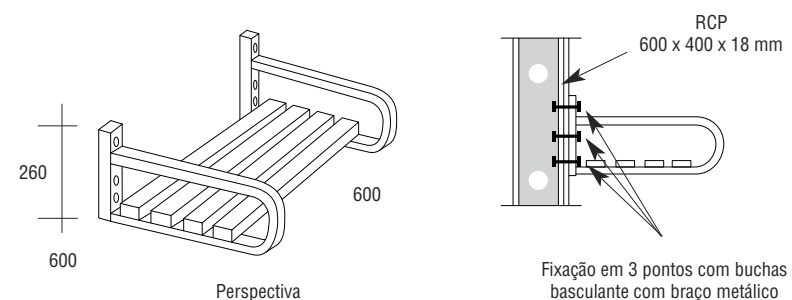
### Exemplo de fixação



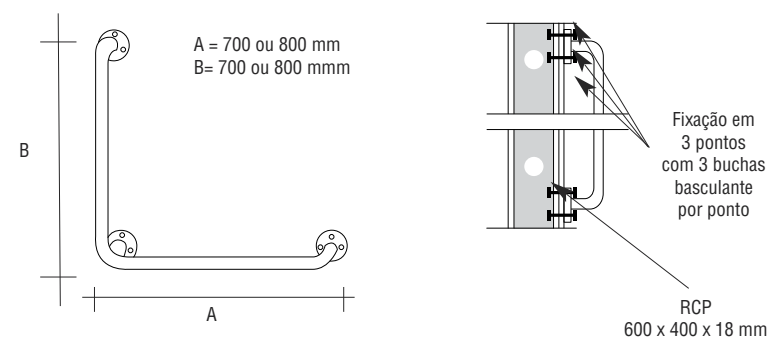
## Peças hospitalares e para pessoas com necessidades especiais

Carga de serviço de 150 kg em atendimento à norma ABNT NBR 9050 - Acessibilidade a edificações, mobiliário, espaços e equipamentos urbanos.

### Banqueta articulada com braço

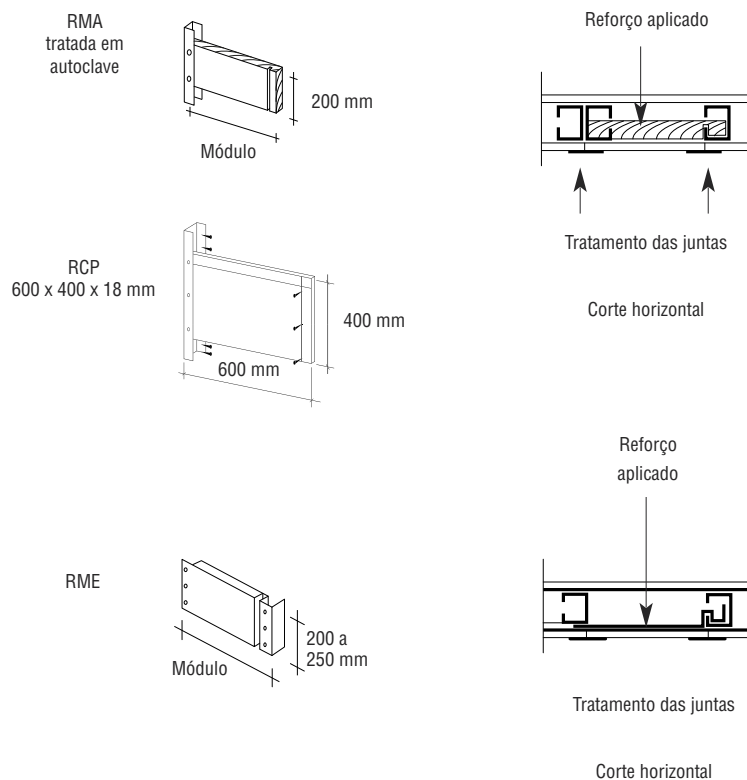
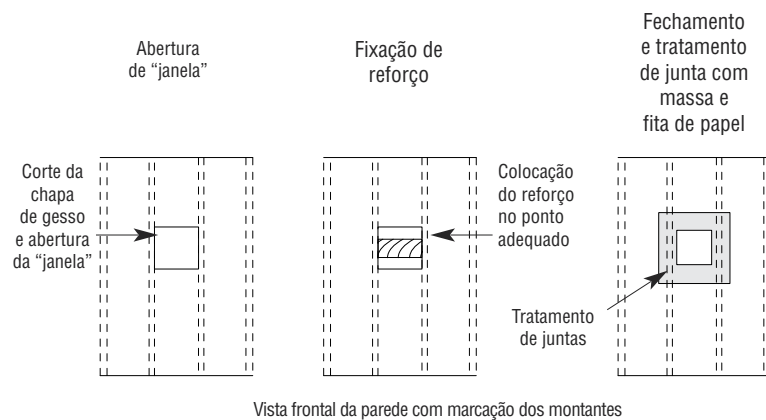


### Barra de apoio angular



## Fixação de reforços em reformas

Exemplos de fixação com reforço de madeira maciça tratada em autoclave, reforço metálico ou de compensado plastificado 600 x 400 x 18 mm.



Para a elaboração deste manual prático, foram executados diversos ensaios nos laboratórios da Tesis Tecnologia e Qualidade de Sistemas em Engenharia.

Foram utilizados nos ensaios materiais de mercado aplicados em sistemas drywall montados de acordo com a norma ABNT NBR 15.758:2009, tendo em vista o atendimento das exigências da norma ABNT NBR 15.575:2013 – Desempenho de Edifício Habitacionais – Parte 4: Sistemas de vedações verticais externas e internas.

As tabelas constantes deste manual apresentam os resultados dos ensaios nos diversos tipos de paredes nas quais foram aplicados elementos como fixadores, reforços, suportes e peças de uso mais comuns encontradas no mercado.

As cargas de uso constantes deste manual foram obtidas obedecendo os métodos de ensaio estabelecidos nas normas referenciadas na página 49.

Para uso de outros elementos não contemplados neste manual, recomenda-se a avaliação por meio de ensaios específicos, em atendimento à NBR 15.575 – Parte 4.



Os índices de desempenho apresentados pelas paredes drywall publicados na tabela das páginas 14 e 15 atendem a todos os requisitos da norma ABNT NBR 15.575: 2013 – Desempenho de Edifícios Habitacionais – Parte 4: Sistemas de vedações verticais externas e internas. Para melhor entendimento dos requisitos citados, recomenda-se a leitura dos seguintes itens da norma.

- 7 Segurança estrutural
    - 7.1 Estabilidade e resistência estrutural dos SVVEI (sistemas de vedações verticais externas e internas).
    - 7.2 Deslocamento, fissuração e descolamentos nos SVVEI
    - 7.3 Solicitações de cargas proveniente de peças suspensas atuantes nos SVVEI – Anexo F Tabela F.1
    - 7.4 Impacto de corpo mole nos SVVEI, com ou sem função estrutural – Anexo F Tabela F.2
    - 7.6 Ações transmitidas por impactos nas portas
    - 7.7 Impacto de corpo duro incidente nos SVVEI, com ou sem função estrutural – Anexo F Tabela F.6
  - 8 Segurança contra incêndio – Ver ABNT NBR 15758 –
  - 9 Uso e operação – Ver ABNT NBR 15758 – 1
  - 10 Estanqueidade
    - 10.2 Umidade nas vedações verticais externas e internas decorrente da ocupação do imóvel
  - 12 Desempenho acústico
    - 12.2 Níveis de ruído admitidos na habitação
- Tabela 19 – Valores recomendados da diferença padronizada de nível,  $D_{nT,w'}$  para ensaio de campo
- Tabela 20 – Índice de redução sonora ponderado dos componentes construtivos  $R_w$ , para ensaio de laboratório
- 14 Durabilidade e manutenibilidade
  - 15 Saúde – Ver ABNT NBR 15758 – 1
  - 16 Funcionalidade – Ver também 7.6 Ações transmitidas por impactos nas portas
  - 17 Adequação ambiental

ABNT NBR 14.715:2010

Chapas de gesso para drywall Parte 1 – Requisitos

ABNT NBR 15217:2009

Perfis de aço para sistemas construtivos em chapas de gesso para drywall

Requisitos e métodos de ensaio

ABNT NBR 15.575:2013 – Edificações Habitacionais - Desempenho – Parte 4: Requisitos para os Sistemas de Vedações Verticais Externas e Internas.

ABNT NBR 15.758:2009

Sistemas construtivos em chapas de gesso para drywall – Projeto e procedimentos executivos de montagem – Parte 1: Requisitos para sistemas usados como parede

Norma hospitalar:

ABNT NBR 9.050

Acessibilidade a edificações, mobiliário, espaços e equipamentos urbanos

