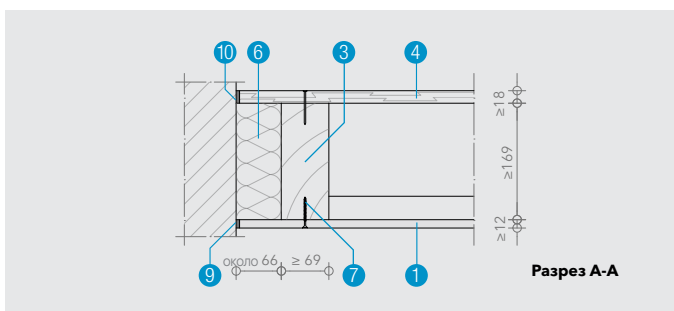
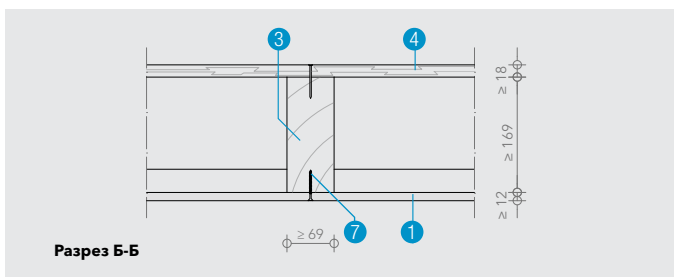


Детайл А - Таван: изглед отдолу, схема на полагане



Детайл В - Връзка със стената



Детайл С - Директно захващане

Легенда

- 1 Пожарозащитни плоскости PROMATECT®-100, $d \geq 12 \text{ mm}$
- 2 Подложни ивици от PROMATECT®-100, $d \geq 15 \text{ mm}$
- 3 Дървени греди, размери поне $69 \text{ mm} \times 169 \text{ mm}$
- 4 Дъски, $d \geq 18 \text{ mm}$
- 5 Дървени летви, размери $\geq 34 \text{ mm} \times 44 \text{ mm}$
- 6 Каменна вата за запълване, плътност около 50 kg/m^3
- 7 Винт $\geq 3,5 \times 45 \text{ mm}$
- 8 Скоба или винт, около 25 mm дължина, през $\leq 150 \text{ mm}$
- 9 Фугираща смес NIDA Professional
- 10 Уплътняваща ивица от минерална вата

Документ: **Класификационен протокол 317100201-А (IBS Линц)**

Ползи за клиента

- Укрепване на тавана с дървени греди
- Без необходимост от фугиране и шпакловане на пожарозащитата
- Еднослойна облицовка
- Неограничена ширина
- Може да се използва при наклони на конструкцията от 0° (хоризонтално) до 80°

Обща информация

Облицоването с пожарозащитни плоскости PROMATECT®-100 от долната страна служи за укрепване на дървен гредоред, изложен на риск от пожар отдолу. В такива случаи класификацията важи за показаната цялостна конструкция. Директното захващане на пожарозащитната облицовка е особено подходящо при монтажни дейности в помещения с нисък таван или когато към гредоредата впоследствие допълнително трябва да бъдат изградени други конструкции (например преградни стени).

Детайл А

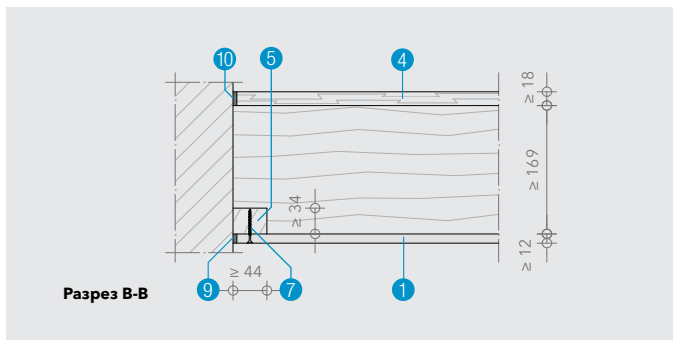
Пожарозащитните плоскости PROMATECT®-100 се полагат напречно на гредите и се закрепват директно под тях. Максималните размери на плоскостите са $1200 \text{ mm} \times 2500 \text{ mm}$.

Детайл В

В краищата на тавана, облицовката се опира челно към съседните монолитни стени и фугите могат да бъдат запълнени и шпакловани с фугираща смес NIDA Professional.

Детайл С

Пожарозащитните плоскости PROMATECT®-100 могат да бъдат захванати директно към дървените греди без минимално разстояние. За по-добър външен вид, всички челни съединения на плоскостите и крепежни елементи могат да бъдат запълнени и шпакловани с фугираща смес NIDA Professional.



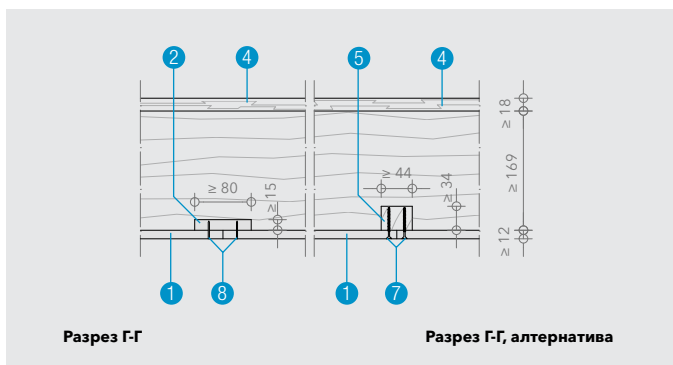
Детайл D

Свързването към стената в напречна посока се извършва напр. с дървени летви. Фугите могат да бъдат запълнени и шпакловани с фугираща смес NIDA Professional.

Детайл E

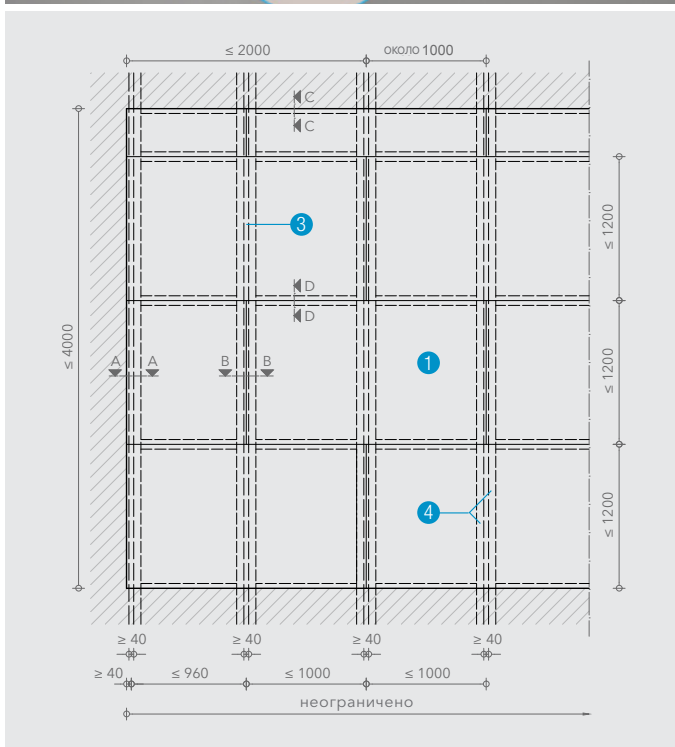
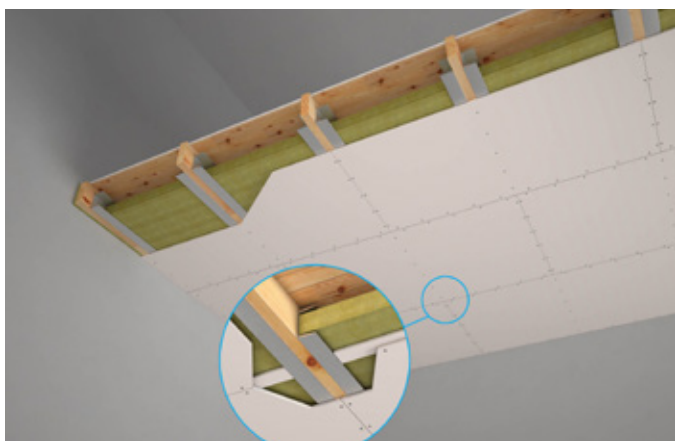
Челните съединения на плоскостите стъпват върху подложни ивици PROMATECT®-100 или дървени летви, като фугите могат да бъдат запълнени и шпакловани с фугираща смес NIDA Professional.

Детайл D - Връзка със стената в напречна посока

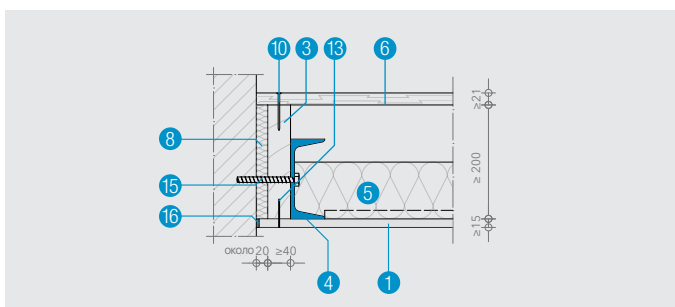


Детайл E - Челни съединения

Размерите са в mm



Детайл А - Таван: изглед отдолу, схема на полагане



Детайл В - Връзка със стената

Легенда

- 1 Пожарозащитни плоскости PROMATECT®-100, $d \geq 15 \text{ mm}$
- 2 Подложни ивици от PROMATECT®-100, $d \geq 15 \text{ mm}$
- 3 Дървени греди, размери поне $40 \text{ mm} \times 200 \text{ mm}$
- 4 Стоманен профил, $\geq U 140$
- 5 Минерална вата, клас по огнеустойчивост A1, $d \leq 100 \text{ mm}$, плътност около 50 kg/m^3
- 6 Дъски, $d \geq 21 \text{ mm}$
- 7 Стоманен ъгъл $\geq 40/40 \times 0,7 \text{ mm}$
- 8 Минерална вата за запълване
- 9 Шпилка M10 с гайки, през 500 mm
- 10 Подходящи крепежни елементи, напр. пирони $\geq 3,5 \times 65 \text{ mm}$, 2 бр. на дъска
- 11 Скоба $\geq 28/11,2/1,53 \text{ mm}$ или винт със съотв. дължина, през 150 mm
- 12 Винт $\geq 3,9 \times 25 \text{ mm}$, през 200 mm
- 13 Скоба $\geq 50/11,2/1,53 \text{ mm}$ или винт със съответната дължина, през около 150 mm
- 14 Подходящи крепежни елементи, през $\leq 500 \text{ mm}$, напр. пластмасови дюбели, $\varnothing 8 \text{ mm}$, с винт
- 15 Шпилка M10 с гайка
- 16 Фугираща смес NIDA Professional

Документ: **Класификационен протокол 317100201-А (IBS Линц)**

Ползи за клиента

- Укрепване на тавана с дървени греди
- Без отделна облицовка на стоманените греди в таванната кухня
- Без необходимост от фугиране и шпакловане на пожарозащитата
- Еднослойна облицовката
- Може да се използва при наклони на конструкцията от 0° (хоризонтално) до 80°

Обща информация

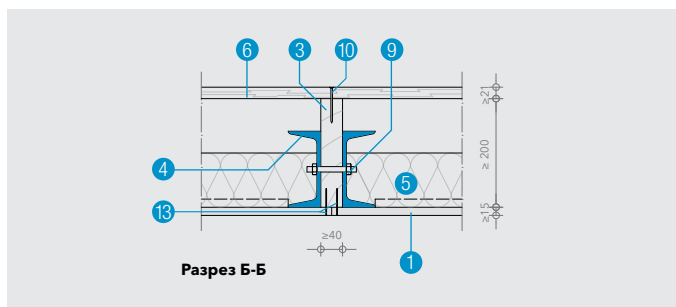
Облицоването с пожарозащитни плоскости PROMATECT®-100 от долната страна служи за укрепване на дървен гредоред, изложен на риск от пожар отдолу. В такива случаи класификацията важи за показаната цялостна конструкция. Директното захващане на пожарозащитната облицовка е особено подходящо при монтажни дейности в помещения с нисък таван или когато към гредоредата впоследствие допълнително трябва да бъдат изградени други конструкции (например преградни стени). Не е необходима отделна защита на стоманените профили в таванната кухня.

Детайл А

Пожарозащитните плоскости PROMATECT®-100 се полагат напречно на гредите и се захващат директно под тях. При 1000 mm разстояние между дървените греди, максималните размери на плоскостите са $1200 \text{ mm} \times 2000 \text{ mm}$.

Детайл В

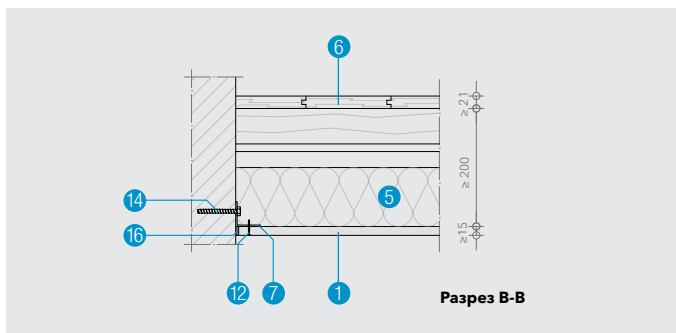
В краищата на тавана, облицовката се опира челно към съседните монолитни стени и фугите могат да бъдат запълнени и шпакловани с фугираща смес NIDA Professional.



Детайл С - Директно облицоване

Детайл С

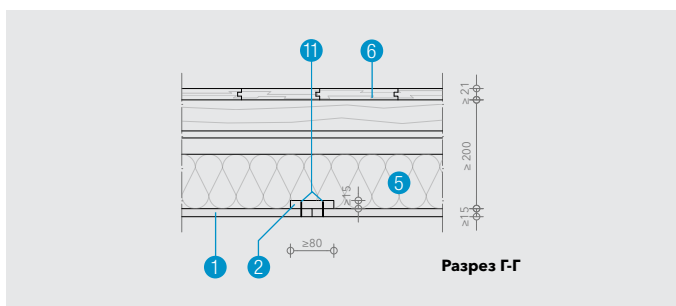
Пожарозащитните плоскости PROMATECT®-100 могат да бъдат захванати директно към дървените греди без минимално разстояние. За по-добър външен вид, всички челни съединения на плоскости и крепежни елементи могат да бъдат запълнени и шпакловани с фугираща смес NIDA Professional.



Детайл D - Връзка със стената в напречна посока

Детайл D

Свързването към стената в напречна посока се извършва със стоманен ъгъл. Фугите могат да бъдат запълнени и шпакловани с фугираща смес NIDA Professional.

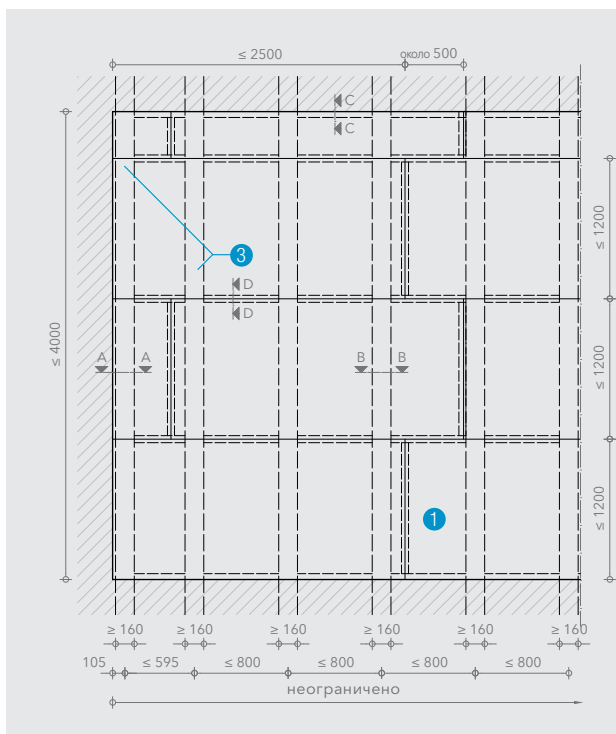
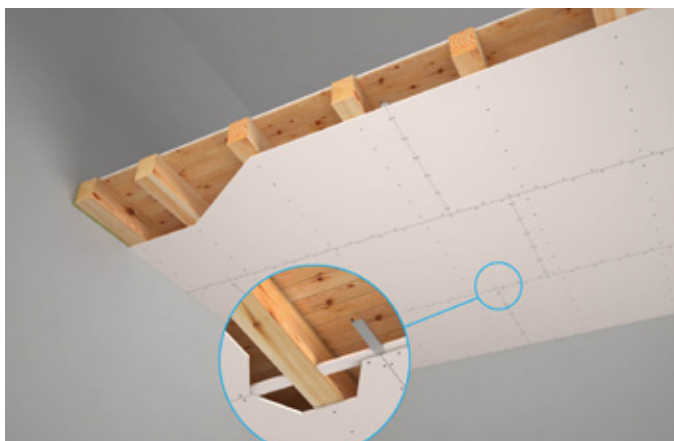


Детайл E - Челни съединения

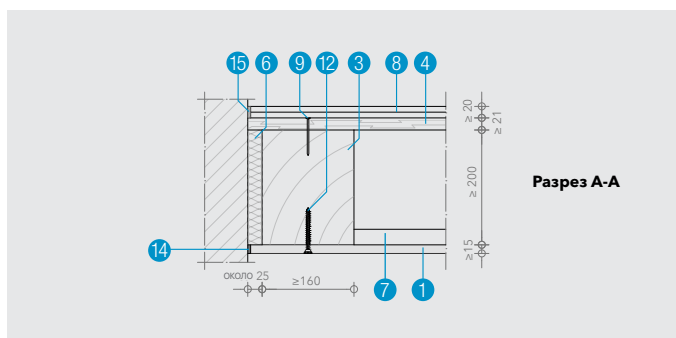
Детайл E

Челните съединения на плоскостите стъпват върху подложни ивици PROMATECT®-100 или дървени летви, като фугите могат да бъдат запълнени и шпакловани с фугираща смес NIDA Professional.

Размерите са в mm



Детайл А - Таван: изглед отдолу, схема на полагане



Детайл В - Връзка със стената

Легенда

- 1 Пожарозащитни плоскости PROMATECT®-100, $d \geq 15$ mm
- 2 Подложни ивици от PROMATECT®-100, $d \geq 15$ mm
- 3 Дървени греди, размери поне 160 mm \times 200 mm
- 4 Дъски, $d \geq 21$ mm
- 5 Стоманен профил $\geq 50/50 \times 0,6$ mm
- 6 Минерална вата
- 7 CD-профил $60/27 \times 0,6$ mm
- 8 Подходяща негорима подова настилка, напр. 2×10 mm
- 9 Подходящи крепежни елементи, напр. пирони $\geq 2,8 \times 65$ mm, по 2 бр. на дъска
- 10 Скоба $\geq 28/11,2/1,53$ mm или винт със скрита глава със съответната дължина, през ≤ 150 mm
- 11 Винт $\geq 3,9 \times 35$ mm, през ≤ 150 mm
- 12 Винт $\geq 5,0 \times 80$ mm, през ≤ 150 mm
- 13 Подходящи крепежни елементи, през ≤ 500 mm, напр. пластмасови дюбели, $\varnothing 8$ mm, с винт
- 14 Фугираща смес NIDA Professional

Документ: **Класификационен протокол 317100201-A (IBS Линц)**

Ползи за клиента

- Укрепване на съществуващия таван
- Без необходимост от фугиране и шпакловане на пожарозащитата
- Еднослойна облицовка
- Неограничена ширина
- Може да се използва при наклони на конструкцията от 0° (хоризонтално) до 80°

Обща информация

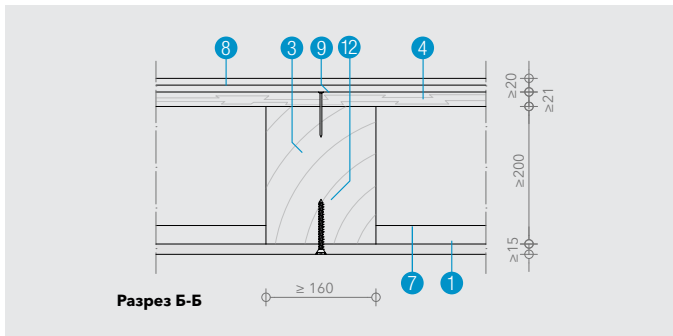
Облицоването с пожарозащитни плоскости PROMATECT®-100 от долната страна служи за укрепване на дървен гредоред, изложен на риск от пожар отдолу. В такива случаи класификацията важи за показаната цялостна конструкция. Директното захващане на пожарозащитната облицовка е особено подходящо при монтажни дейности в помещения с нисък таван или когато към гредоредата впоследствие допълнително трябва да бъдат изградени други конструкции (например преградни стени).

Детайл А

Пожарозащитните плоскости PROMATECT®-100 се полагат напречно на гредите. Максималните размери на плоскостите са 1200 mm \times 2500 mm.

Детайл В

В краищата на тавана, облицовката се опира само челно към съседните монолитни стени и фугите могат да бъдат запълнени и шпакловани с фугираща смес NIDA Professional.



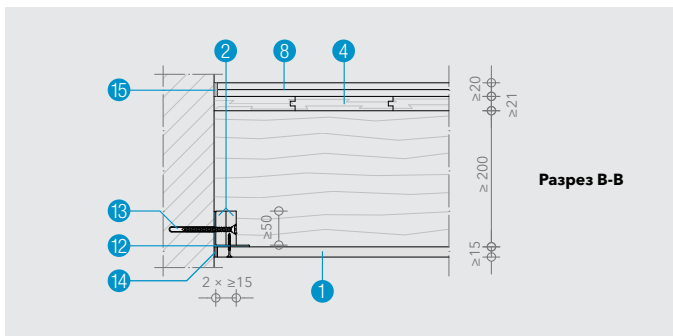
Детайл D

Свързването към стената в напречна посока се извършва със стоманен ъгъл. Фугите могат да бъдат запълнени и шпакловани с фугираща смес NIDA Professional.

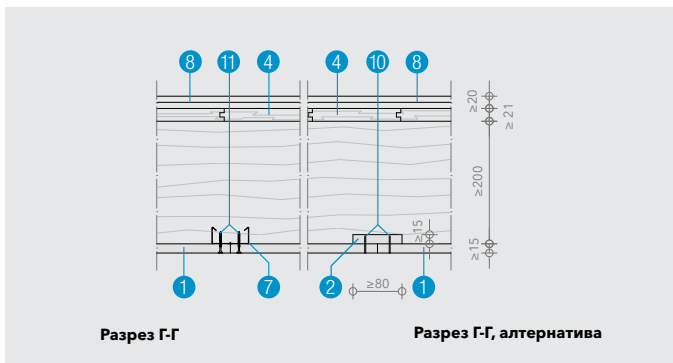
Детайл E

Челните съединения на плоскостите стъпват върху подложни ивици PROMATECT®-100 или CD-профили, като фугите могат да бъдат запълнени и шпакловани с фугираща смес NIDA Professional.

Детайл C - Директно облицоване

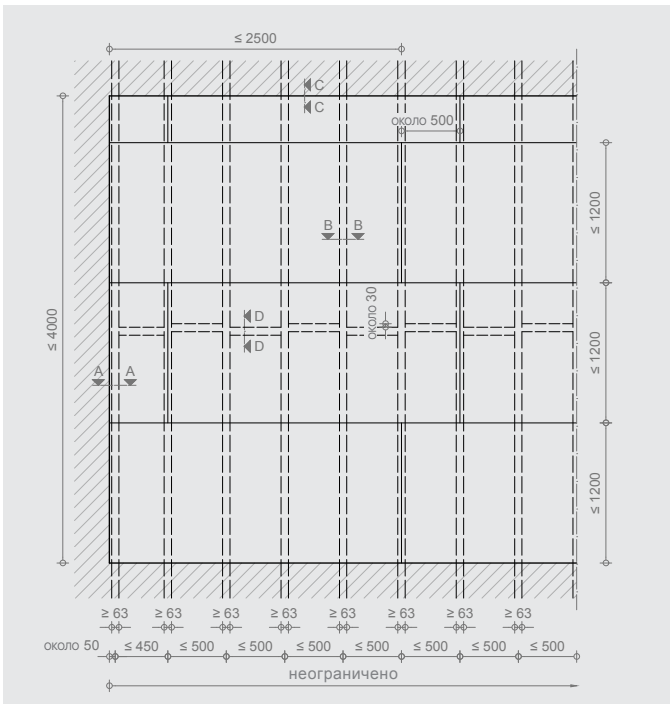
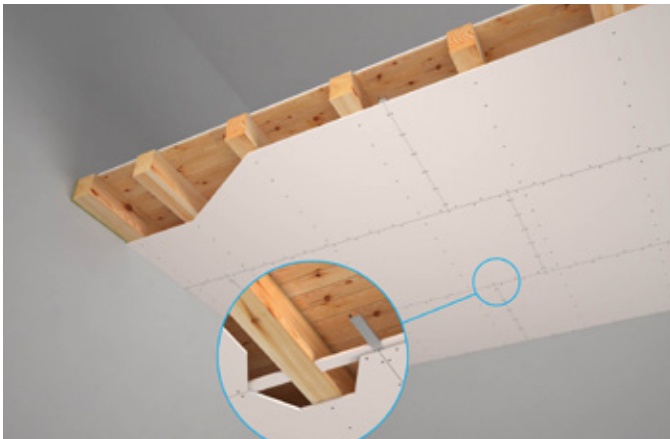


Детайл D - Връзка със стената в напречна посока

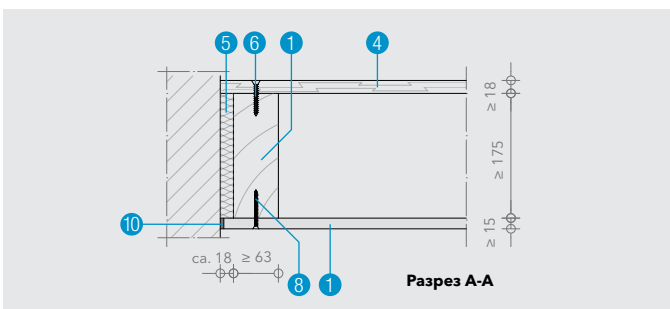


Детайл E - Челни съединения

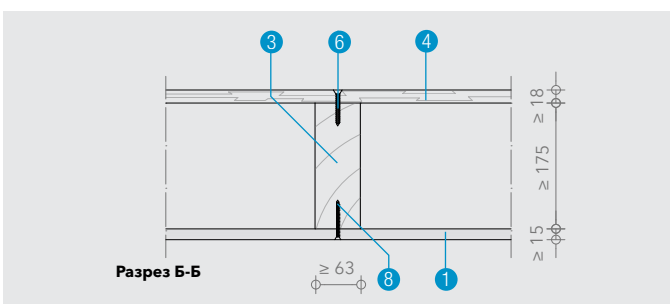
Размерите са в mm



Детайл А - Таван: изглед отдолу, схема на полагане



Детайл В - Връзка със стена



Детайл С - Директно облицоване

Легенда

- 1 Пожарозащитни плоскости PROMATECT®-100, $d \geq 15 \text{ mm}$
- 2 Подложни ивици от PROMATECT®, $d \geq 15 \text{ mm}$
- 3 Дървени греди, размери поне $63 \text{ mm} \times 175 \text{ mm}$
- 4 Подложка, $d \geq 18 \text{ mm}$
- 5 Каменна вата с плътност около 45 kg/m^3
- 6 Винт $\geq 5,0 \times 50 \text{ mm}$
- 7 Скоба $\geq 28 / 11,2 / 1,53 \text{ mm}$ или винт със съотв. дължина, през $\leq 150 \text{ mm}$
- 8 Винт $\geq 3,5 \times 55 \text{ mm}$, през $\leq 200 \text{ mm}$
- 9 Усилващи греди, размери поне $63 \text{ mm} \times 175 \text{ mm}$
- 10 Оформяне на фуги, с PROMASEAL®-А

Документ: **Класификационен протокол 317100201-А (IBS Линц)**

Ползи за клиента

- Укрепване на съществуващия таван
- Без необходимост от фугиране и шпакловане на пожарозащитата
- Еднослойна облицовка
- Неограничена ширина
- Може да се използва при наклони на конструкцията от 0° (хоризонтално) до 80°

Обща информация

Облицоването с пожарозащитни плоскости PROMATECT®-100 от долната страна служи за укрепване на дървен гредоред, изложен на риск от пожар отдолу. В такива случаи класификацията важи за показаната цялостна конструкция. Директното захващане на пожарозащитната облицовка е особено подходящо при монтажни дейности в помещения с нисък таван или когато към гредоредата впоследствие допълнително трябва да бъдат изградени други конструкции (например преградни стени).

Детайл А

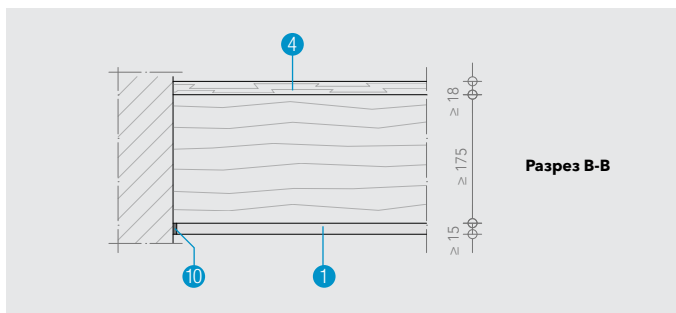
Пожарозащитните плоскости PROMATECT®-100 се полагат напречно на гредите. Максималните размери на плоскостите са $1200 \text{ mm} \times 2500 \text{ mm}$.

Детайл В

В краищата на тавана облицовката се опира само челно към съседните монолитни стени и фугите се запълват с PROMASEAL®-А.

Детайл С

Пожарозащитните плоскости PROMATECT®-100 могат да бъдат захванати директно към дървените греди без минимално разстояние. За по-добър външен вид, всички челни съединения на плоскости и крепежни елементи могат да бъдат запълнени и шпакловани с фугираща смес NIDA Professional.



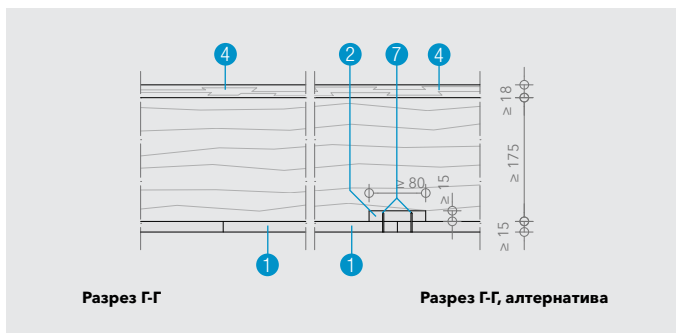
Детайл D

Облицовката може да бъде изпълнена и в напречна посока, фугите могат да бъдат запълнени и шпакловани с фугираща смес NIDA Professional.

Детайл E

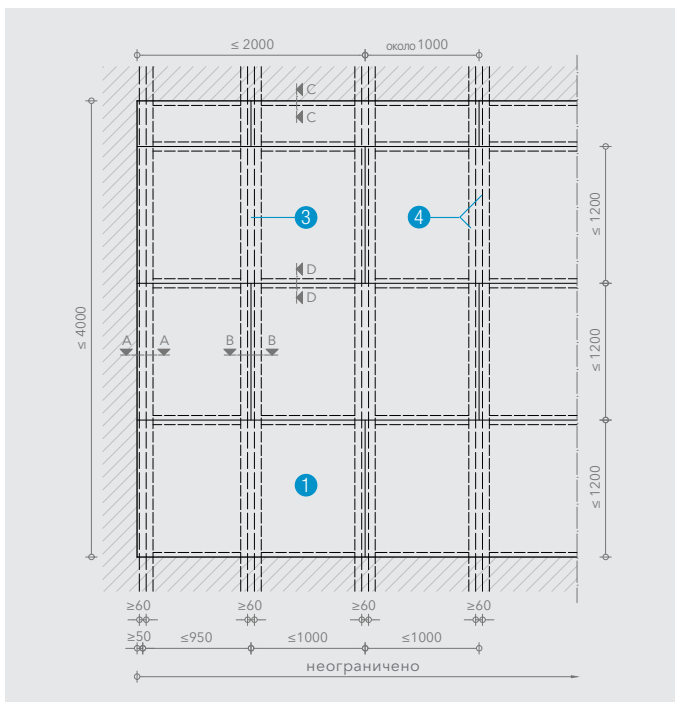
Челните съединения на плоскостите стъпват върху подложни ивици PROMATECT®-100 и те могат да бъдат запълнени с PROMASEAL®-A.

Детайл D - Връзка към стената

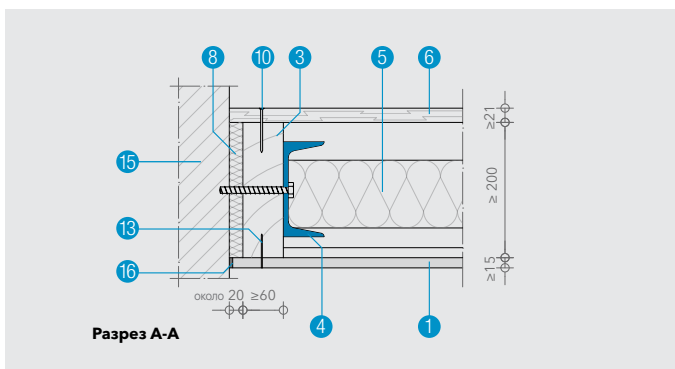


Детайл E - Челни съединения на плоскостите

Размерите са в mm



Детайл А - Таван: изглед отдолу, схема на полагане



Детайл В - Връзка със стената

Легенда

- 1 Пожарозащитни плоскости PROMATECT®-100, $d \geq 15 \text{ mm}$
- 2 Подложни ивици от PROMATECT®-100, $d \geq 15 \text{ mm}$
- 3 Дървени греди, размери поне $60 \text{ mm} \times 200 \text{ mm}$
- 4 Стоманен профил, $\geq U 140$
- 5 Минерална вата, клас по огнеустойчивост A1, $d \leq 100 \text{ mm}$, плътност около 50 kg/m^3
- 6 Дъски, $d \geq 21 \text{ mm}$
- 7 Стоманен ъгъл $\geq 40/40 \times 0,7 \text{ mm}$
- 8 Минерална вата за запълване
- 9 Шпилка M10, с гайки, през $\leq 500 \text{ mm}$
- 10 Подходящи крепежни елементи, напр. пирони $\geq 3,5 \times 65 \text{ mm}$, 2 бр. на дъска
- 11 Скоба $\geq 28/11,2/1,53 \text{ mm}$ или винт със съотв. дължина, през $\leq 150 \text{ mm}$
- 12 Винт $\geq 3,9 \times 25 \text{ mm}$, през $\leq 200 \text{ mm}$
- 13 Скоба $\geq 50/11,2/1,53 \text{ mm}$ или винт, със съотв. дължина, през $\leq 150 \text{ mm}$
- 14 Подходящи крепежни елементи, през $\leq 500 \text{ mm}$ напр. пластмасови дюбели, $\varnothing 8 \text{ mm}$, с винт
- 15 Шпилка M10 с гайка
- 16 Фугираща смес NIDA Professional

Документ: **Класификационен протокол 317100201-A (IBS Линц)**

Ползи за клиента

- Укрепване на тавана с дървени греди
- Без отделна облицовка на стоманените греди в таванната кухня
- Без необходимост от фугиране и шпакловане на пожарозащитата
- Еднослойна облицовка с плоскости
- Неограничена ширина
- Може да се използва при наклони на конструкцията от 0° (хоризонтално) до 80°

Обща информация

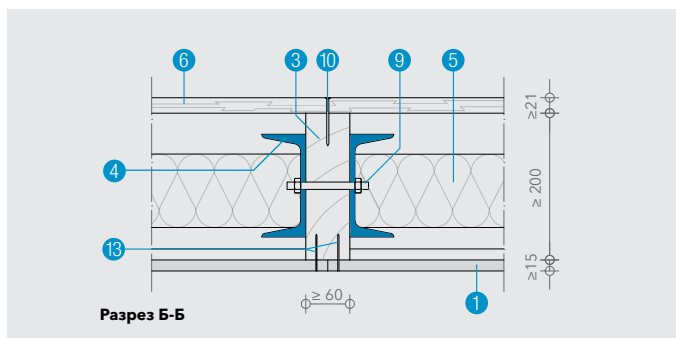
Облицоването с пожарозащитни плоскости PROMATECT®-100 от долната страна служи за укрепване на дървен гредоред, изложен на риск от пожар отдолу. В такива случаи, класификацията важи за показаната цялостна конструкция. Директното захващане на пожарозащитната облицовка е особено подходящо при монтажни дейности в помещения с нисък таван или когато към гредоредата впоследствие допълнително трябва да бъдат изградени други конструкции (напр. преградни стени). Не е необходима отделна защита на стоманените профили в таванната кухня.

Детайл А

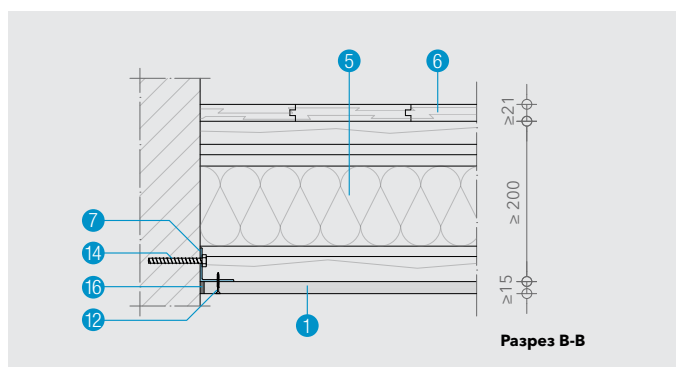
Пожарозащитните плоскости PROMATECT®-100 се полагат напречно на гредите и се захващат директно към тях. При 1000 mm разстояние между дървените греди, максималните размери на плоскостите са $1200 \text{ mm} \times 2000 \text{ mm}$.

Детайл В

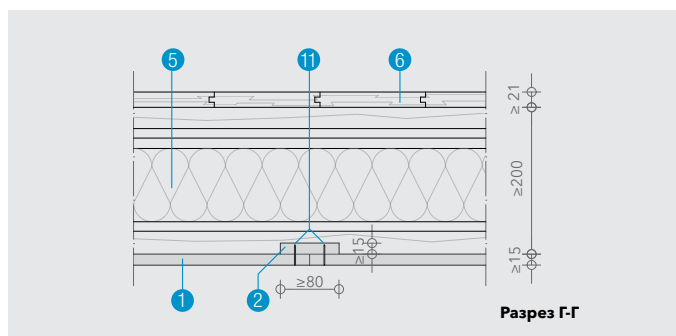
В краищата на тавана, облицовката се опира челно към съседните монолитни стени и фугите могат да бъдат запълнени и шпакловани с фугираща смес NIDA Professional.



Детайл С - Директно облицоване



Детайл D - Връзка със стената в напречна посока



Детайл Е - Челни съединения

Детайл С

Пожарозащитните плоскости PROMATECT®-100 могат да бъдат захванати директно към дървените греди без минимално разстояние. За по-добър външен вид, всички челни съединения на плоскости и крепежни елементи могат да бъдат запълнени и шпакловани с фугираща смес NIDA Professional.

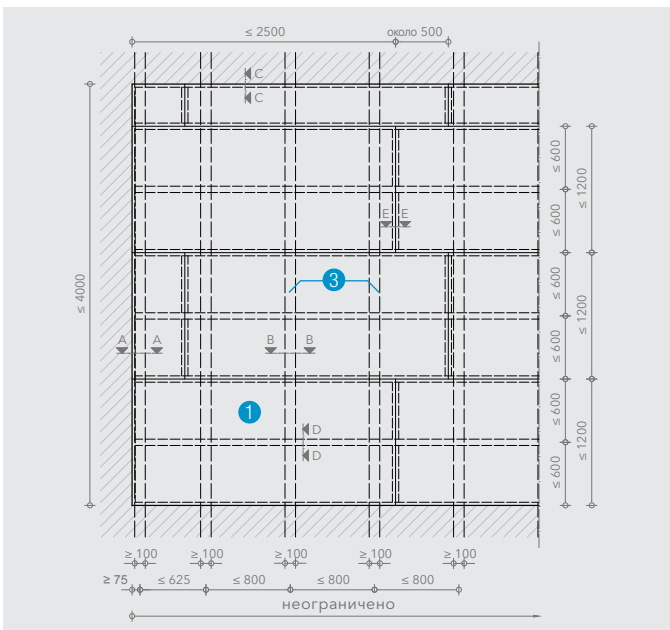
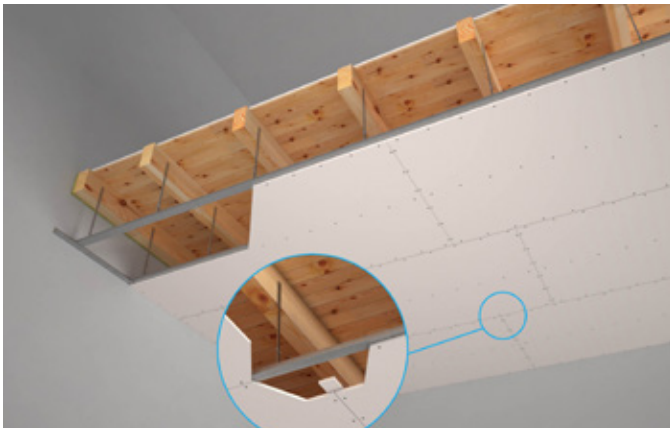
Детайл D

Свързването към стената в напречна посока се извършва със стоманен ъгъл. Фугите могат да бъдат запълнени и шпакловани с фугираща смес NIDA Professional.

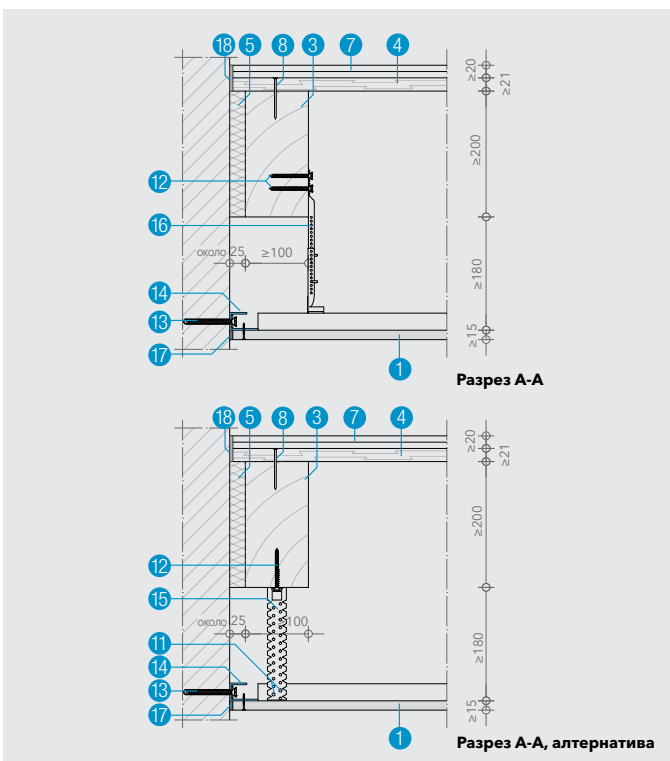
Детайл Е

Челните съединения на плоскостите стъпват върху подложни ивици PROMATECT®-100 или дървени летви, като фугите могат да бъдат запълнени и шпакловани с фугираща смес NIDA Professional.

Размерите са в mm



Детайл А - Таван: изглед отдолу, схема на полагане



Детайл Б - Връзка със стената

Легенда

- 1 Пожарозащитни плоскости PROMATECT®-100, $d \geq 15$ mm
- 2 Подложни ивици от PROMATECT®-100, $d \geq 15$ mm
- 3 Дървени греди, размери поне 100 mm × 200 mm
- 4 Дъски, $d \geq 21$ mm
- 5 Минерална вата
- 6 CD-профил 60 / 27 × 0,6 mm
- 7 Подходяща негорима подова настилка, напр. 2 × 10 mm
- 8 Подходящи крепежни елементи, напр. пирони $\geq 2,8 \times 65$ mm, 2 бр. на дъска
- 9 Скоба $\geq 28/11,2/1,53$ mm или винт със съотв. дължина, през ≤ 150 mm
- 10 Винт $\geq 3,9 \times 35$ mm, през ≤ 200 mm
- 11 Винт за ламарина, 4,2 × 18 mm
- 12 Винт с едра резба $\geq 5,0 \times 70$ mm, с шайба
- 13 Подходящи крепежни елементи, през ≤ 500 mm, напр. пластмасови дюбели, $\varnothing 8$ mm с винт, $\varnothing 6$ mm и шайба
- 14 UD-профил 28/45 × 0,6 mm или UD-профил 48/28 × 0,6 mm
- 15 U-висящ окачвач за CD-профил, 200 mm височина
- 16 CD-нониус окачвач за CD-профил с регулиращ прът, 2 задържащи скоби на окачвач
- 17 Фугираща смес NIDA Professional
- 18 Ограничителна лента от минерална вата

Документ: **Класификационен протокол 317100201-A (IBS Линц)**

Ползи за клиента

- Укрепване на съществуващия таван и при неравен гредоред
- Възможност за намаляване височината на помещението
- Неограничена ширина
- Без необходимост от фугиране и шпакловане на пожарозащитата
- Може да се използва при наклони на конструкцията от 0° (хоризонтално) до 80°

Обща информация

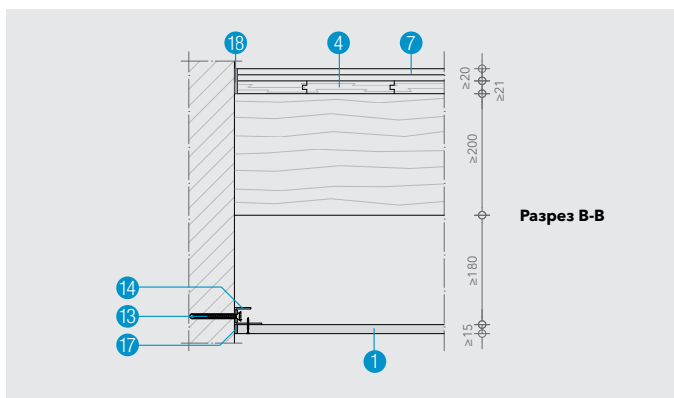
Окаченият таван от пожарозащитни плоскости PROMATECT®-100 служи за укрепване на дървен гредоред, изложен на риск от пожар отдолу. В такива случаи класификацията важи за показаната цялостна конструкция.

Детайл А

Пожарозащитните плоскости PROMATECT®-100 се окачват напречно на гредите. Максималните размери на плоскостите са 1200 mm × 2500 mm.

Детайли В и С

В краищата на тавана, окаченият таван се опира челно към съседните монолитни стени и се захваща към в профил на стената. Фугите могат да бъдат запълнени и шпакловани с фугираща смес NIDA Professional.

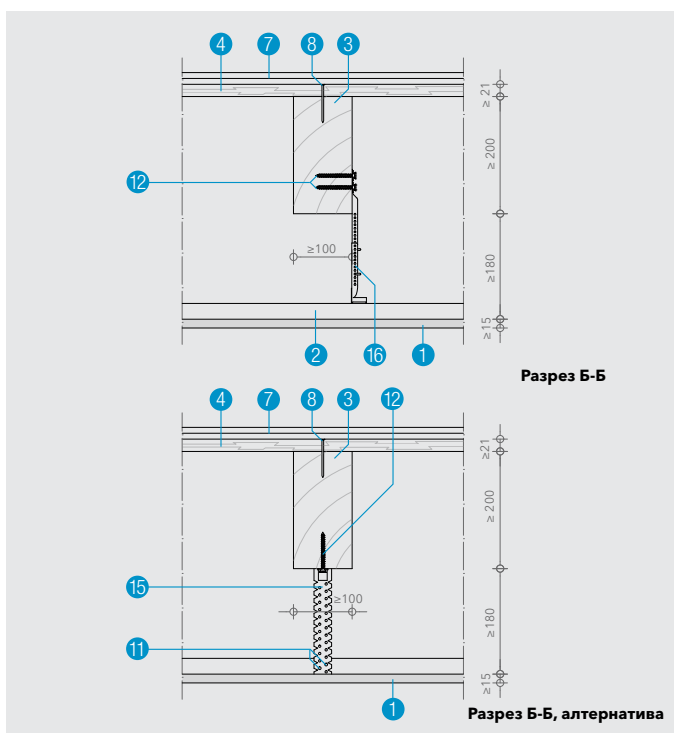


Детайл С - Напречно захващане към стената

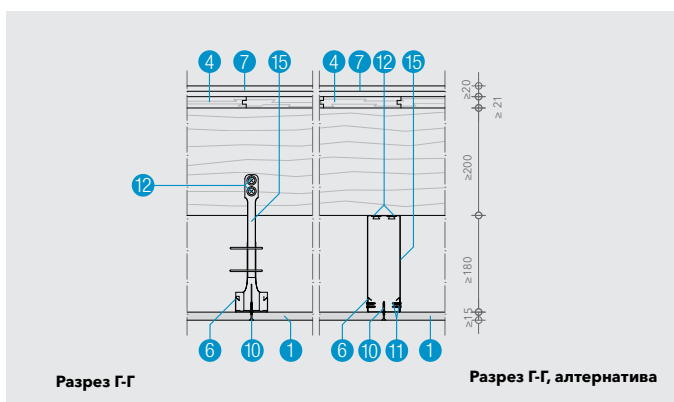
Детайли D и E

Окачването може да се изпълни с CD-нониус окачвач или с U-окачвач.

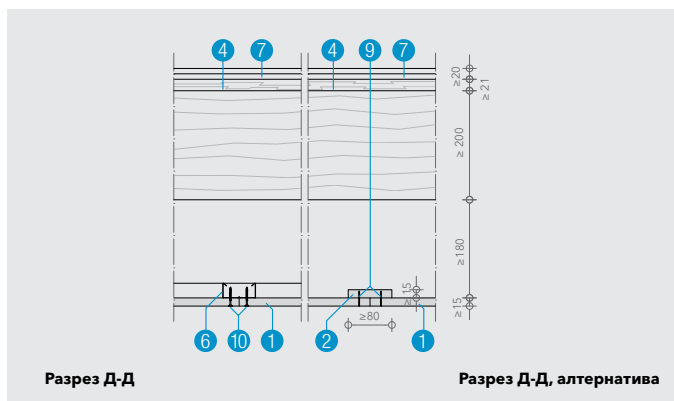
Разстоянието между пожарозащитните плоскости PROMATECT® -100 и носещите дървени греди е минимум 180 mm. Таванната кухина е висока минимум 380 mm.



Детайл D - Захващане към дървената конструкция



Детайл E - Захващане към дървената конструкция

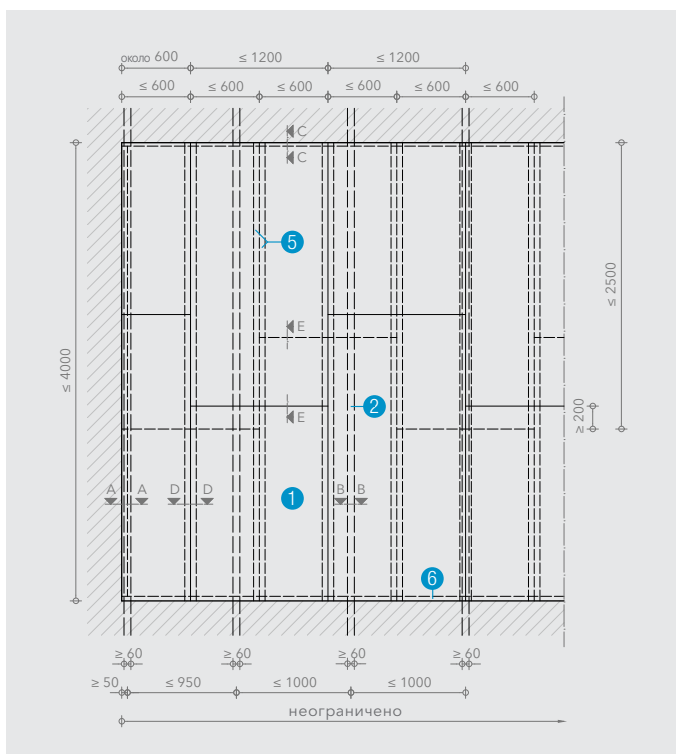


Детайл F

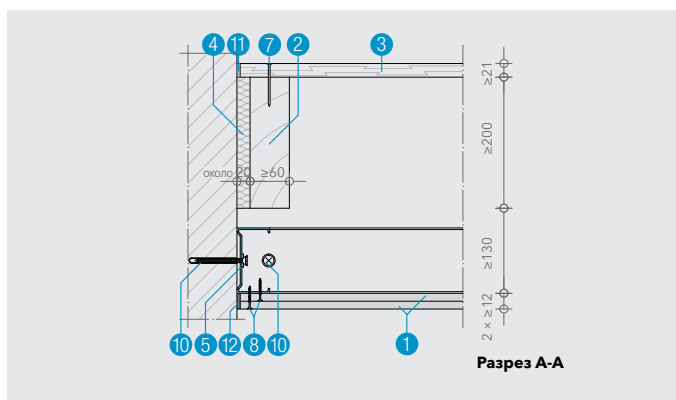
Челните съединения на плоскостите стъпват върху подложни ивици PROMATECT®-100 или CD-профили, като фугите могат да бъдат запълнени и шпакловани с фугираща смес NIDA Professional.

Детайл F - Челни съединения

Размерите са в mm



Детайл А - Таван: изглед отдолу, схема на полагане



Детайл В - Връзка със стената

Легенда

- ① Пожарозащитна плоскост PROMATECT®-100, $d=2 \times \geq 12$ mm
- ② Дървени греди, минимум 60 mm × 160 mm
- ③ Дъски, $d \geq 21$ mm
- ④ Минерална вата
- ⑤ CW-профил 100 / 50 × 0,6 mm
- ⑥ UW- профил 100 / 40 × 0,6 mm
- ⑦ Подходящи крепежни елементи, напр. пирони $\geq 3,5 \times 65$ mm, по 2 бр. на дъска
- ⑧ Винт $\geq 3,9 \times 35$ mm, през ≤ 200 mm
- ⑨ Винт $\geq 4,2 \times 19$ mm, през ≤ 300 mm
- ⑩ Подходящи крепежни елементи, през ≤ 500 mm, напр. пластмасови дюбели, $\varnothing 8$ mm, с винт, $\varnothing 6$ mm и шайба
- ⑪ Ограничителна лента от минерална вата
- ⑫ Фугираща смес NIDA Professional

Документ: **Класификационен протокол 317100201-А (IBS Линц)**

Ползи за клиента

- Укрепване на съществуващия таван
- Неограничена ширина
- Възможност за намаляване на височината на помещението
- Може да се използва при наклони на конструкцията от 0° (хоризонтално) до 80°

Обща информация

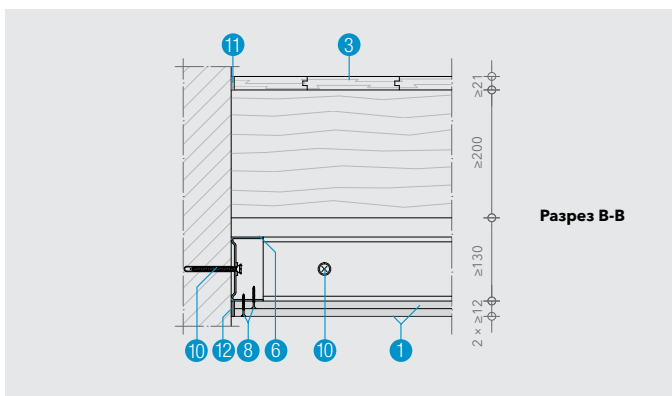
Окаченият таван от пожарозащитни плоскости PROMATECT®-100 служи за укрепване на дървен гредоред, изложен на риск от пожар отдолу. В такива случаи класификацията важи за показаната цялостна конструкция. Не е необходима отделна защита на стоманените профили в таванната кухня.

Детайл А

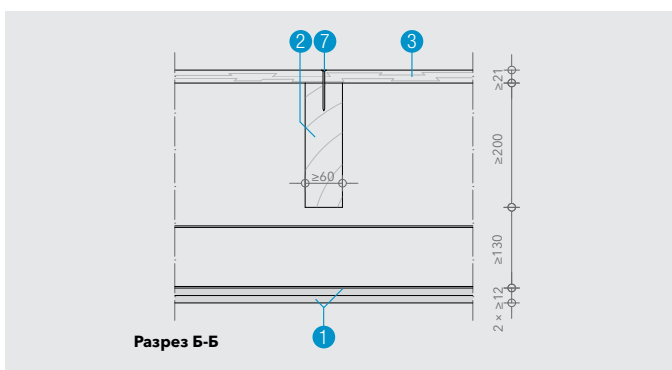
Пожарозащитните плоскости PROMATECT®-100 могат да бъдат наредени надлъжно или напречно на гредите. Максималните размери на плоскостите са 1200 mm × 2500 mm.

Детайл В и С

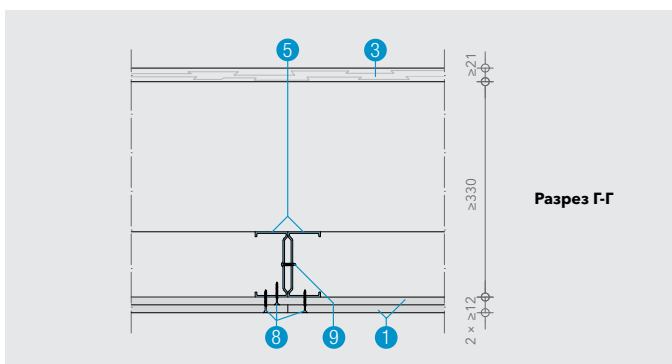
В краищата на тавана, първата плоскост се поставя челно на съседните монолитни стени и се завинтва към стоманен профил. Фугата между стената и втората плоскост следва да се запълни и шпаклова с фугираща смес NIDA Professional.



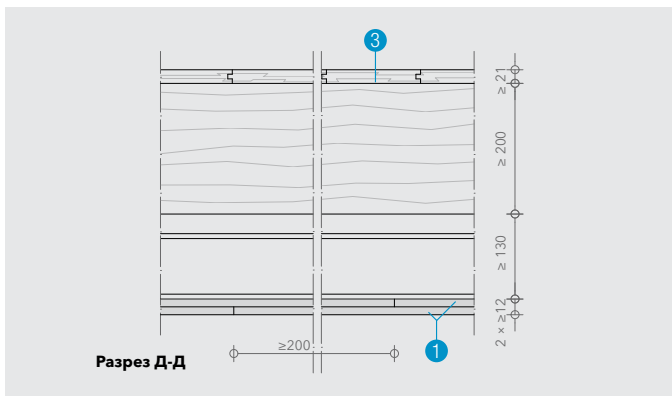
Детайл С - Напречно захващане към стената



Детайл D - Окачен таван със самоносеца конструкция



Детайл E - Стоманени профили



Детайл F - Челни съединения и разминаване на плоскостите

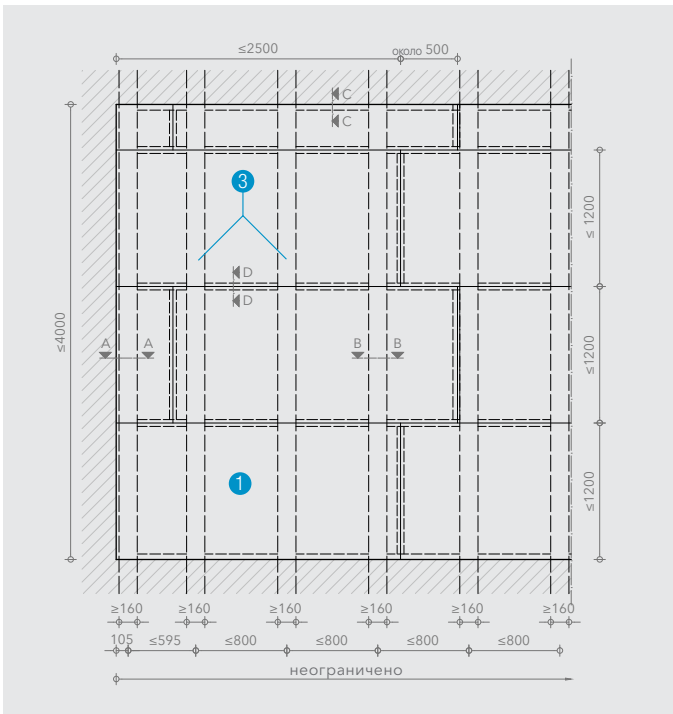
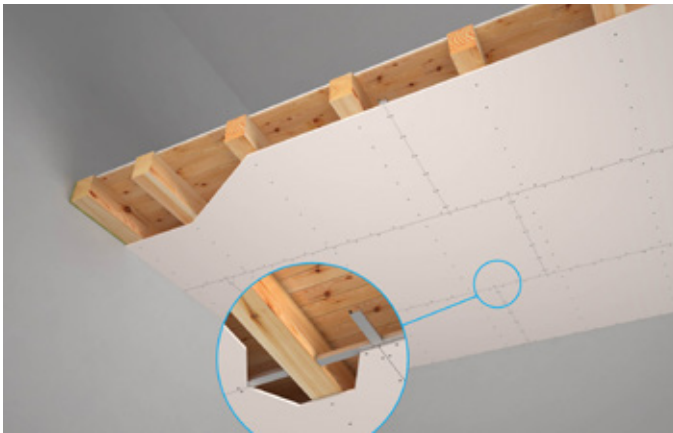
Детайли D и E

Разстоянието между пожарозащитните плоскости PROMATECT®-100 и носещите дървени греди е минимум 130 mm. Таванната кухина е висока минимум 330 mm.

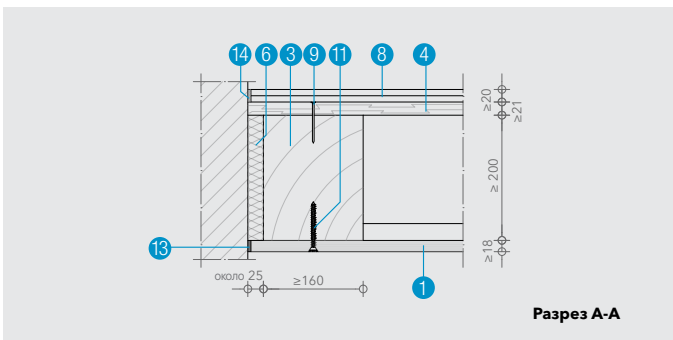
Детайл F

За по-добър външен вид, всички челни съединения на плоскости и крепежни елементи могат да бъдат шпакловани с фугираща смес NIDA Professional.

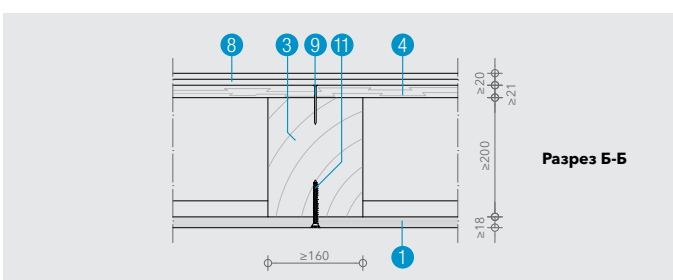
Размерите са в mm



Детайл А - Таван: изглед отдолу, схема на полагане



Детайл В - Връзка със стената



Детайл С - Директно облицоване

Легенда

- 1 Пожарозащитни плоскости PROMATECT®-100, $d \geq 18 \text{ mm}$
- 2 Подложни ивици от PROMATECT®-100, $d \geq 15 \text{ mm}$
- 3 Дървени греди, размери поне $160 \text{ mm} \times 200 \text{ mm}$
- 4 Дъски, $d \geq 21 \text{ mm}$
- 5 Стоманен ъгъл, $\geq 50 / 50 \times 0,6 \text{ mm}$
- 6 Минерална вата
- 7 CD-профил $60 / 27 \times 0,6 \text{ mm}$
- 8 Подходяща негорима подова настилка, напр. $2 \times 10 \text{ mm}$, клас по огнеустойчивост A2fl-s1 или по-висок
- 9 Подходящи крепежни елементи, напр. пирони $\geq 2,8 \times 65 \text{ mm}$, 2 бр. на дъска
- 10 Винт $\geq 3,9 \times 35 \text{ mm}$, през $\leq 150 \text{ mm}$
- 11 Винт $\geq 5,0 \times 80 \text{ mm}$, през $\leq 150 \text{ mm}$
- 12 Подходящи крепежни елементи, през $\leq 500 \text{ mm}$, напр. пластмасови дюбели, $\varnothing 8 \text{ mm}$, с винт
- 13 Фугираща смес NIDA Professional
- 14 Ограничителна лента от минерална вата

Документ: **Класификационен протокол 317100201-А (IBS Линц)**

Ползи за клиента

- Укрепване на съществуващия таван
- Без необходимост от фугиране и шпакловане на пожарозащитната облицовка
- Еднослойна облицовка с плоскости
- Неограничена ширина
- Може да се използва при наклони на конструкцията от 0° (хоризонтално) до 80°

Обща информация

Облицоването с пожарозащитни плоскости PROMATECT®-100 от долната страна служи за укрепване на дървен гредоред, изложен на риск от пожар отдолу. В такива случаи класификацията важи за показаната цялостна конструкция. Директното захващане на пожарозащитната облицовка е особено подходящо при монтажни дейности в помещения с нисък таван или когато към гредоредата впоследствие допълнително трябва да бъдат изградени други конструкции (например преградни стени).

Детайл А

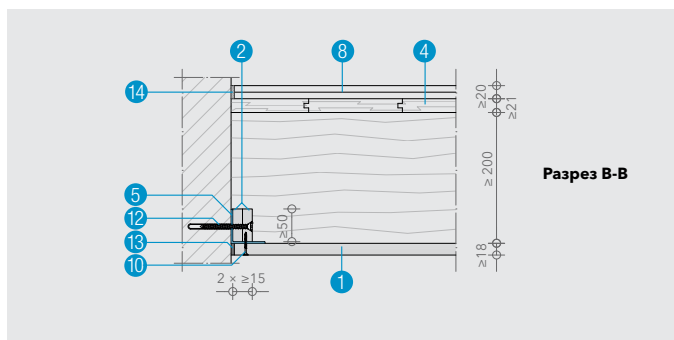
Пожарозащитните плоскости PROMATECT®-100 се полагат напречно на гредите и се захващат директно към тях. Максималните размери на плоскостите са $1200 \text{ mm} \times 2500 \text{ mm}$.

Детайл В

В краищата на тавана, облицовката се опира челно към съседните монолитни стени и фугите могат да бъдат запълнени и шпакловани с фугираща смес NIDA Professional.

Детайл С

Пожарозащитните плоскости PROMATECT®-100 могат да бъдат захванати директно към дървените греди без минимално разстояние. За по-добър външен вид, всички челни съединения на плоскости и крепежни елементи могат да бъдат запълнени и шпакловани с фугираща смес NIDA Professional.



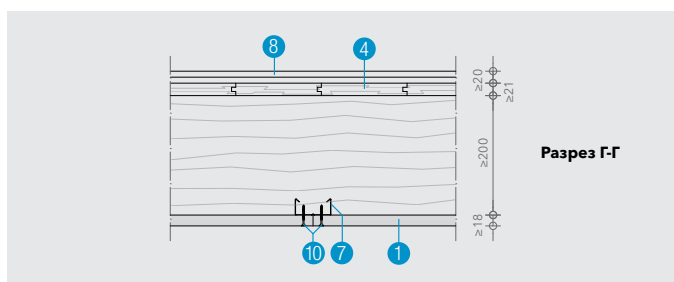
Детайл D - Връзка към стената

Детайл D

Напречното захващане към стената се извършва със стоманен ъгъл. Фугите могат да бъдат запълнени и шпакловани с фугираща смес NIDA Professional.

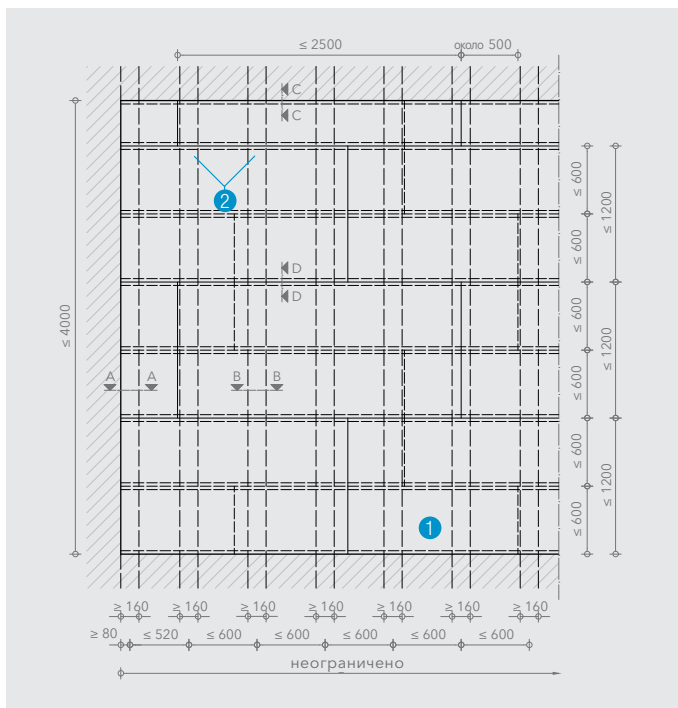
Детайл E

Челните съединения на плоскостите стъпват върху подложни ивици PROMATECT®-100 или D-профили и те могат да бъдат запълнени и шпакловани с фугираща смес NIDA Professional.

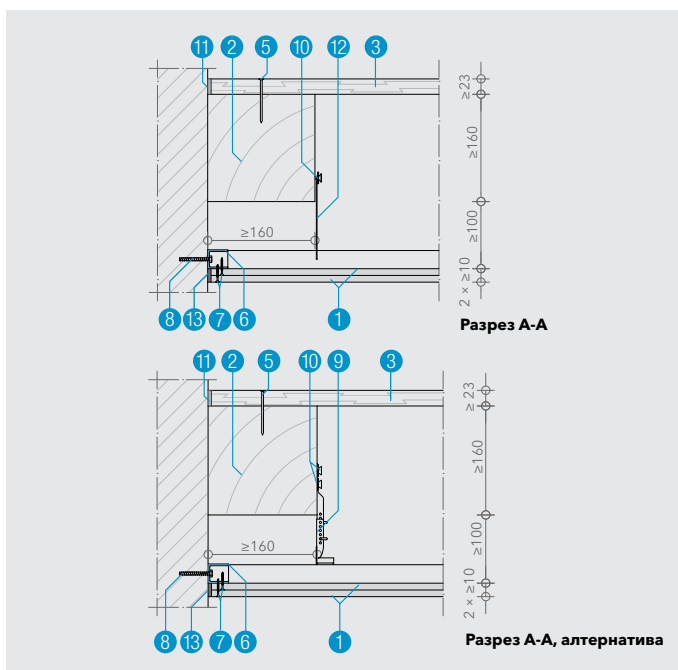


Детайл E - Челни съединения на плоскостите

Размерите са в mm



Детайл А - Таван: изглед отдолу, схема на полагане



Детайл В - Връзка със стена

Легенда

- 1 Пожарозащитни плоскости PROMATECT®-100, $d=2 \times \geq 10$ mm
- 2 Дървени греди, размери поне 160 mm × 160 mm
- 3 Дъски, $d \geq 23$ mm
- 4 CD-профил 60/27 × 0,6 mm
- 5 Подходящи крепежни елементи, напр. пирони $\geq 3,5 \times 65$ mm, 2 бр. на дъска
- 6 UD-профил 28 / 27 × 0,6 mm
- 7 Винт $\geq 3,9 \times 35$ mm, през ≤ 500 mm (1-ви слой), през ≤ 250 mm (2-ри слой)
- 8 Подходящи крепежни елементи, през ≤ 800 mm, напр. метален дюбел с разширяваща се втулка, $3,9 \times 45$ mm
- 9 CD-нионус окачвач за CD- профил с регулиращ прът и 2 задържащи скоби на окачвач
- 10 Подходящи крепежни елементи, напр. винт с едра резба, $\geq 5,0 \times 70$ mm, с шайба
- 11 Ограничителна лента от минерална вата
- 12 Подходящ висящ окачвач $\varnothing \geq 1$ mm
- 13 Фугираща смес NIDA Professional

Документ: **Класификационен протокол 317100201-A (IBS Линц)**

Ползи за клиента

- Укрепване на съществуващия таван и при неравен гредоред
- Възможност за намаляване на височината на помещението
- Неограничена ширина
- Без необходимост от фугиране и шпакловане на пожарозащитата
- Може да се използва при наклони на конструкцията от 0° (хоризонтално) до 80°

Обща информация

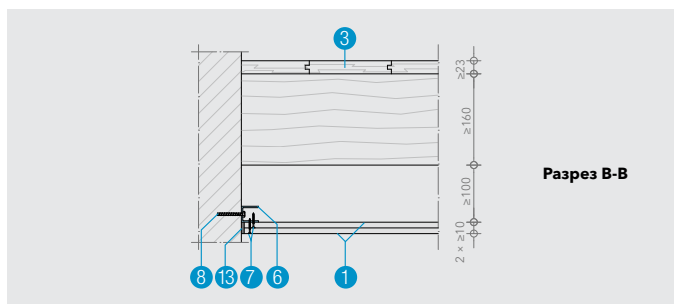
Окаченият таван от пожарозащитни плоскости PROMATECT®-100 служи за укрепване на дървен гредоред, изложен на риск от пожар отдолу. В такива случаи класификацията важи за показаната цялостна конструкция.

Детайл А

Пожарозащитните плоскости PROMATECT®-100 се окачат напречно на гредите. Максималните размери на плоскостите са 1200 mm × 2500 mm.

Детайли В и С

В краищата на тавана, окаченият таван се опира челно към съседните монолитни стени и се захваща към профил на стената. Фугите могат да бъдат запълнени и шпакловани с фугираща смес NIDA Professional.



Разрез В-В

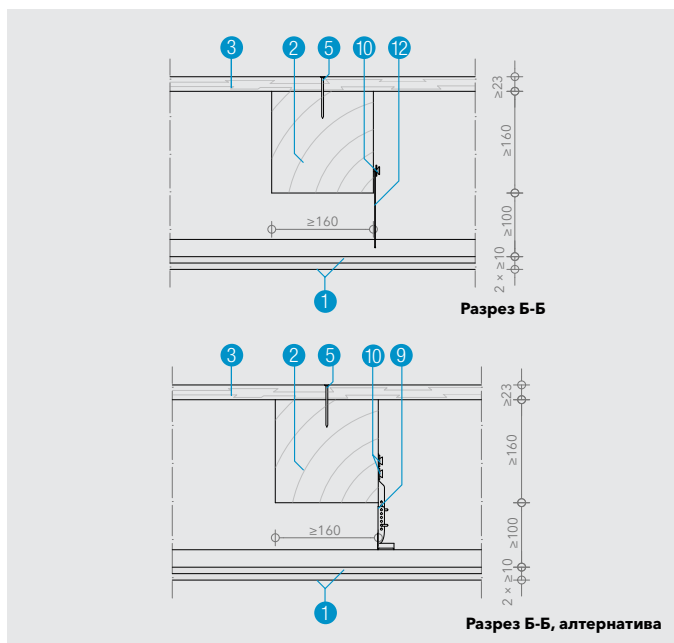
Детайл D

Разстоянието между пожарозащитните плоскости PROMATECT®-100 и носещите дървени греди е поне 100 mm. Таванната кухина е висока поне 260 mm.

Детайл E

Челните съединения на плоскостите стъпват върху CD-профили, като фугите могат да бъдат запълнени и шпакловани с фугираща смес NIDA Professional.

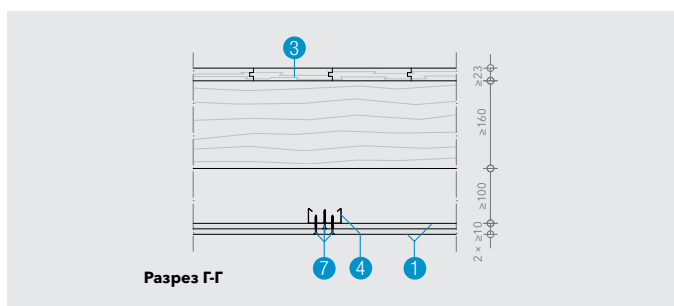
Детайл C - Напречно захващане към стената



Разрез Б-Б

Разрез Б-Б, алтернатива

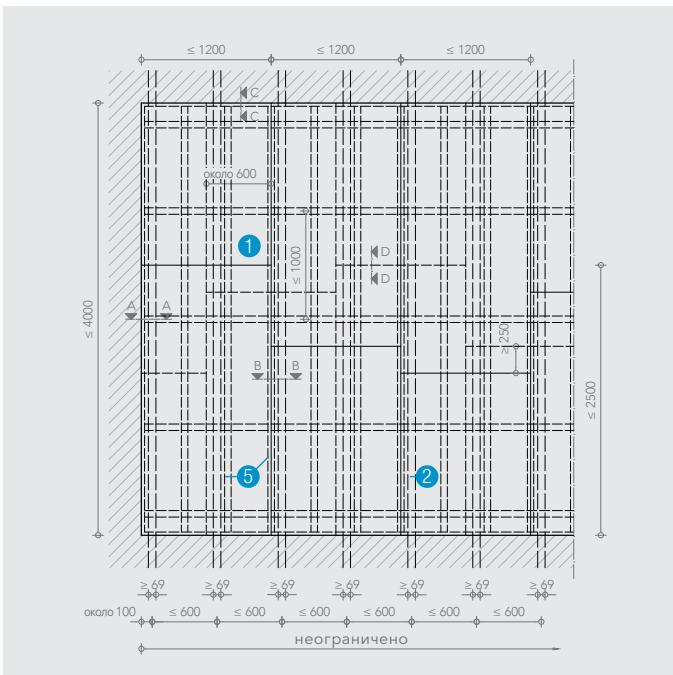
Детайл D - Захващане към дървената конструкция



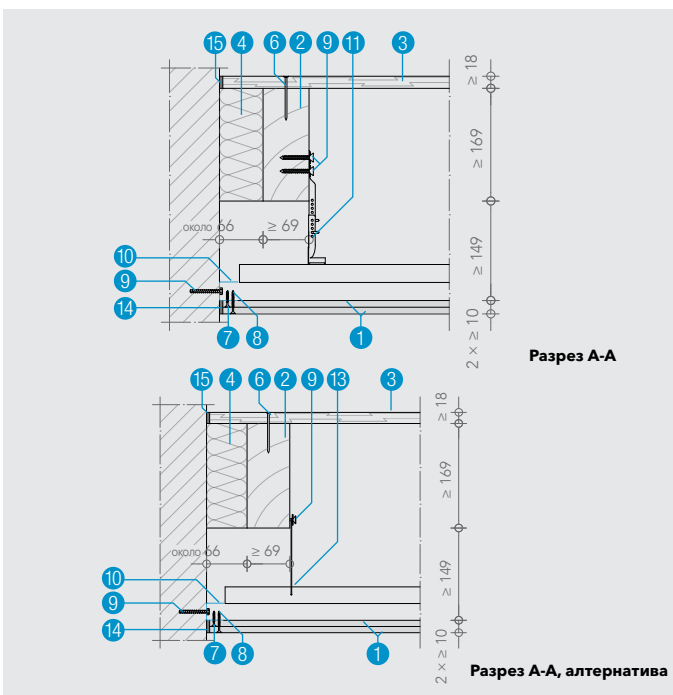
Разрез Г-Г

Детайл E - Челни съединения

Размерите са в mm



Детайл А - Таван: изглед отдолу, схема на полагане



Детайл В - Връзка със стената

Легенда

- 1 Пожарозащитни плоскости PROMATECT®-100, $d=2 \times \geq 10$ mm
- 2 Дървени греди, размери поне 69 mm × 169 mm
- 3 Подова повърхност, $d \geq 18$ mm
- 4 Каменна вата с плътност около 45 kg/m³
- 5 CD-профил, 60 / 27 × 0,6 mm
- 6 Подходящи крепежни елементи, напр.пирони 2,8×65 mm
- 7 Винт $\geq 3,5 \times 25$ mm, през ≤ 200 mm
- 8 Винт $\geq 3,5 \times 35$ mm, през ≤ 200 mm
- 9 Подходящи крепежни елементи, например винт 5,5 × 50 mm с шайба
- 10 UD-профил 28 / 27 × 0,6 mm
- 11 CD-нониус окачвач за CD-профили с регулиращ прът и 2 задържащи скоби на окачвач
- 12 Ъглово съединение за CD-профили
- 13 Подходящ висящ окачвач, $\varnothing \geq 1$ mm
- 14 Фугираща смес NIDA Professional
- 15 Оформяне на фуги с PROMASEAL®-A

Документ: **Класификационен протокол 317100201-A (IBS Линц)**

Ползи за клиента

- Укрепване на съществуващия таван и при неравен гредоред
- Възможност за намаляване на височината на помещението
- Неограничена ширина
- Без необходимост от фугиране и шпакловане на пожарозащитата
- Може да се използва при наклони на конструкцията от 0° (хоризонтално) до 80°

Обща информация

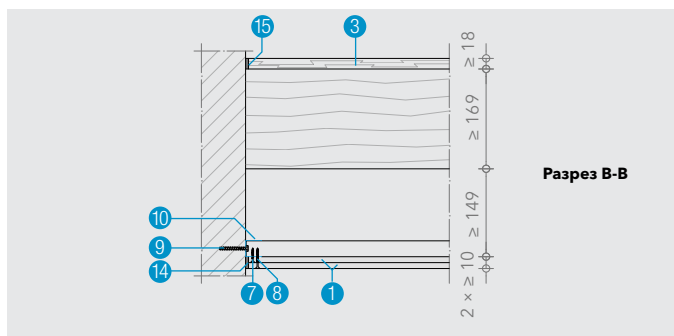
Окаченият таван от пожарозащитни плоскости PROMATECT®-100 служи за укрепване на дървен гредоред, изложен на риск от пожар отдолу. В такива случаи класификацията важи за показаната цялостна конструкция.

Детайл А

Пожарозащитните плоскости PROMATECT®-100 се окачат напречно на гредите. Максималните размери на плоскостите са 1200 mm × 2500 mm.

Детайли В и С

В краищата на тавана, окаченият таван се закрепва челно към съседните монолитни стени и се захваща към профил на стената. Фугите могат да бъдат запълнени и шпакловани с фугираща смес NIDA Professional.



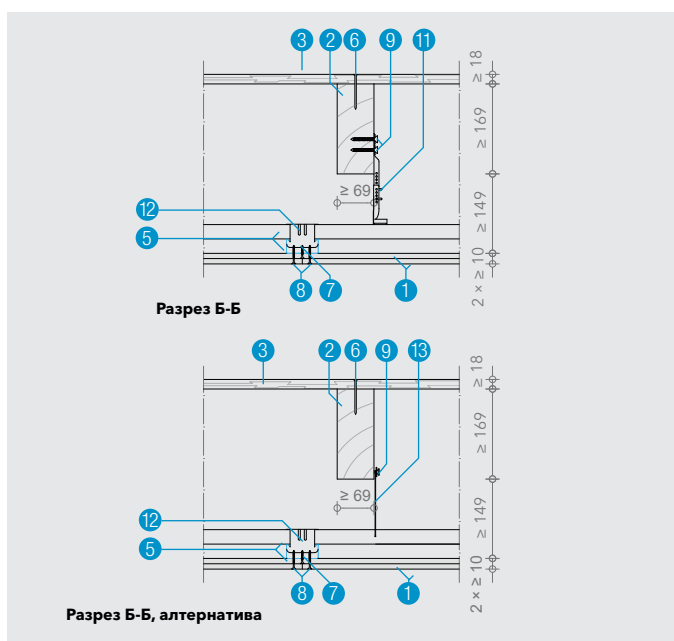
Детайл D

Разстоянието между пожарозащитните плоскости PROMATECT® -100 и носещите дървени греди е поне 149 mm. Таванната кухина е висока поне 318 mm.

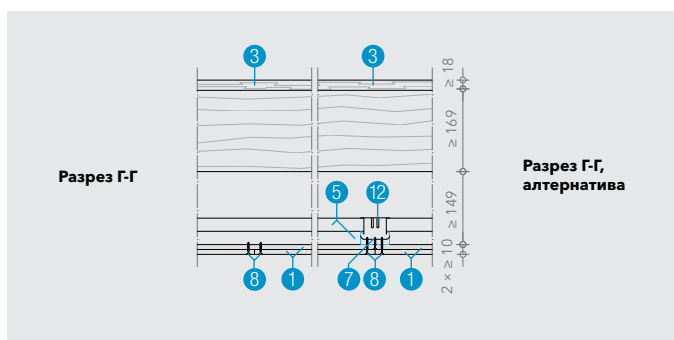
Детайл E

Челните съединения на плоскостите стъпват върху CD-профили, като фугите могат да бъдат запълнени и шпакловани с фугираща смес NIDA Professional.

Детайл C - Напречно захващане към стената

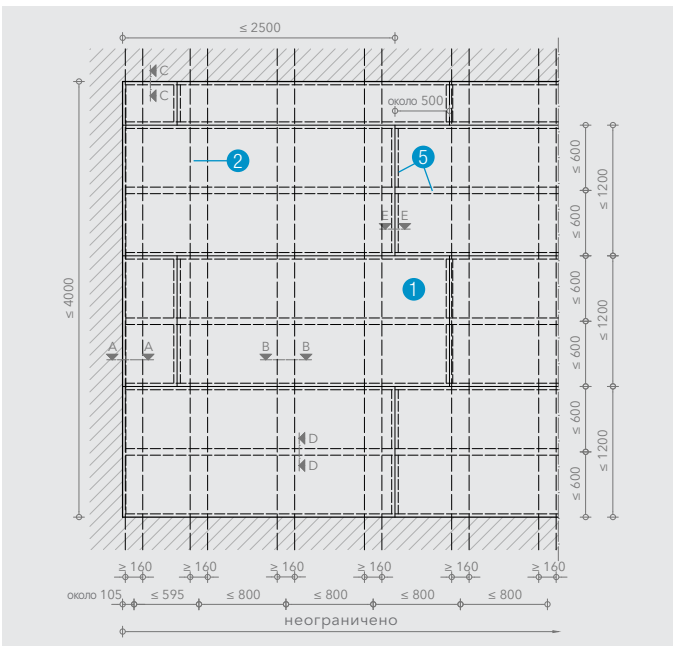


Детайл D - Захващане към дървената конструкция

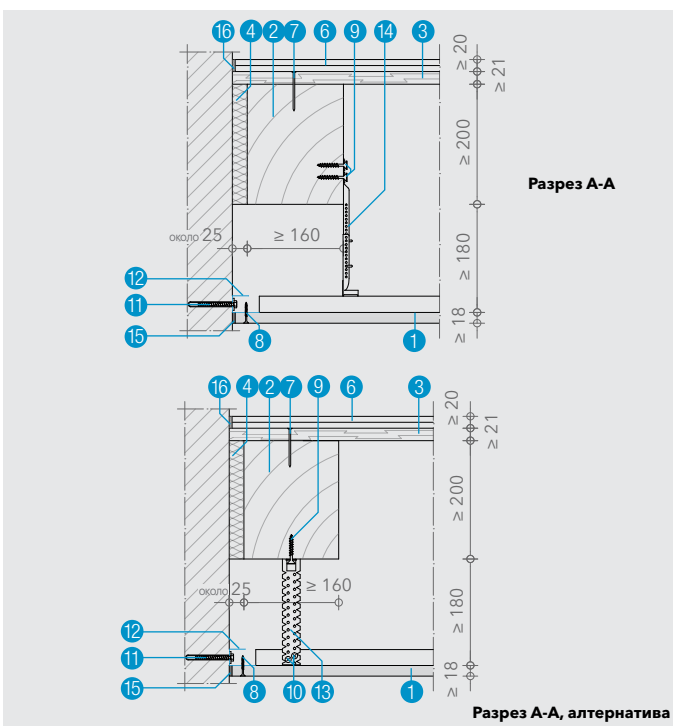


Детайл E - Челни съединения

Размерите са в mm



Детайл А - Таван: изглед отдолу, схема на полагане



Детайл В - Връзка със стената

Легенда

- 1 Пожарозащитни плоскости PROMATECT®-100, $d \geq 18$ mm
- 2 Дървени греди, размери поне 160 mm × 200 mm
- 3 Дъски, $d \geq 21$ mm
- 4 Минерална вата
- 5 CD-профил 60 / 27 × 0,6 mm
- 6 Подходяща негорима подова настилка, напр. 2 × 10 mm
- 7 Подходящи крепежни елементи, например пирони $\geq 2,8 \times 65$ mm, 2 бр. на дъска
- 8 Винт $\geq 3,9 \times 35$ mm, през ≤ 150 mm
- 9 Подходящи крепежни елементи, например винт $\geq 5,0 \times 70$ mm, с шайба
- 10 Винт за ламарина $\geq 4,2 \times 13$ mm
- 11 Подходящи крепежни елементи, напр. глостмасов дюбели $\varnothing 8$ mm с винт, $\varnothing 6$ mm и шайба, през ≤ 500 mm
- 12 UD-профил 45 / 28 / 27 × 0,6 mm
- 13 Директен окачвач за CD-профили, ≥ 180 mm височина
- 14 CD-нониус окачвач за CD-профили с регулиращ прът и 2 задържащи скоби на окачвач
- 15 Фугираща смес NIDA Professional
- 16 Ограничителна от минерална вата

Документ: **Класификационен протокол 317100201-A (IBS Линц)**

Ползи за клиента

- Укрепване на съществуващия таван и при неравен гредоред
- Възможност за намаляване на височината на помещението
- Неограничена ширина
- Без необходимост от фугиране и шпакловане на пожарозащитата
- Може да се използва при наклони на конструкцията от 0° (хоризонтално) до 80°

Обща информация

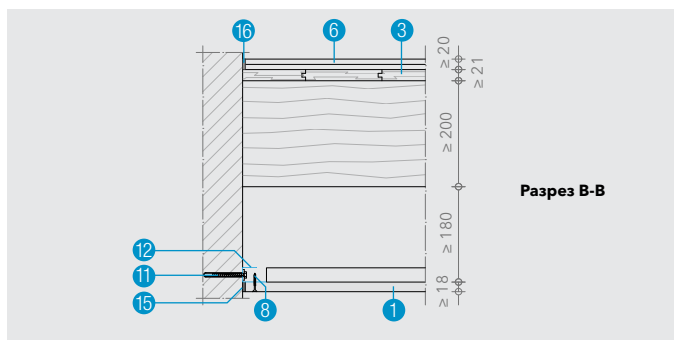
Окаченият таван от пожарозащитни плоскости PROMATECT®-100 служи за укрепване на дървен гредоред, изложен на риск от пожар отдолу. В такива случаи класификацията важи за показаната цялостна конструкция.

Детайл А

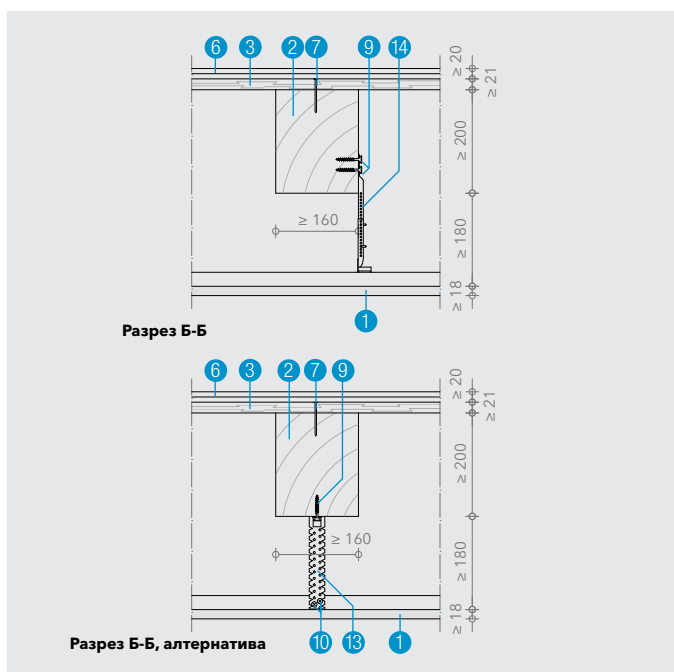
Пожарозащитните плоскости PROMATECT®-100 се окачват напречно на гредите. Максималните размери на плоскостите са 1200 mm × 2500 mm.

Детайли В и С

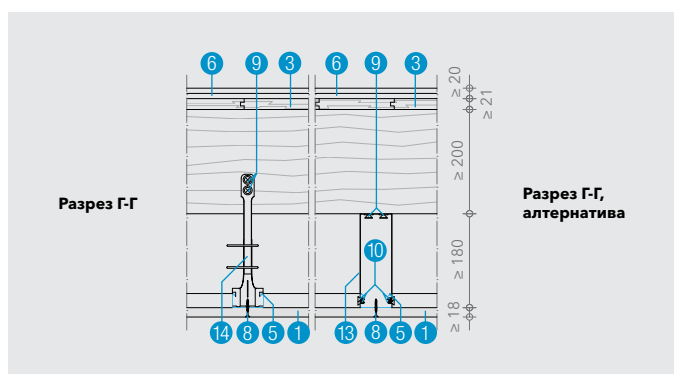
В краищата на тавана, окаченият таван се опира челно към съседните монолитни стени и се завинтва в профил на стената. Фугите могат да бъдат запълнени и шпакловани с фугираща смес NIDA Professional.



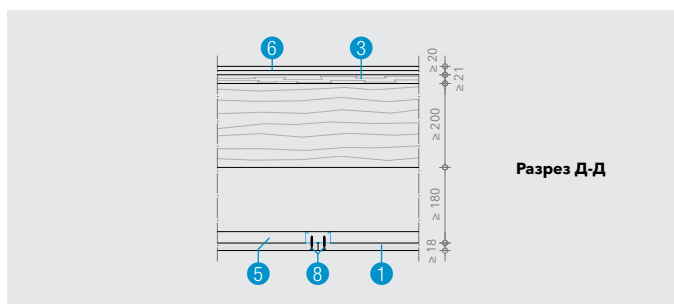
Детайл С - Напречно захващане към стената



Детайл D - Захващане към дървената конструкция



Детайл E - Захващане към дървената конструкция



Детайл F - Челни съединения

Детайли D и E

Разстоянието между пожарозащитните плоскости PROMATECT® -100 и носещите дървени греди е минимум 180 mm. Таванната кухина е висока минимум 380 mm.

Детайл F

Челните съединения на плоскостите стъпват върху CD-профили, като фугите могат да бъдат запълнени и шпакловани с фугираща смес NIDA Professional.