

Promat développe les blocs-portes acier PROMAGLAS® STEEL EW 30

Élégant complément des cloisons vitrées feu Promat®-SYSTEMGLAS F1 et PROMAGLAS® F1



Les cloisons vitrées Promat®-SYSTEMGLAS F1 bénéficient d'une couverture d'essais de résistance au feu importante : EI 30 à EI 120.

Au-delà d'une esthétique indéniable et reconnue, par la mise en œuvre bord à bord de leurs vitrages, ces cloisons offrent des hauteurs de réalisation vitrée très importantes : jusqu'à 4 m en châssis acier, pour des performances EI 30 à EI 90 (3,5 m en EI 120).

Il est dorénavant possible d'intégrer très simplement des blocs-portes acier vitrés **PROMAGLAS® STEEL EW 30** dans ces cloisons vitrées Promat.

PROMAGLAS® STEEL est un bloc-porte acier vitré, EW 30, simple action, disponible en 1 vantail et 2 vantaux égaux ou inégaux.

L'hubriserie, ainsi que le cadre des portes, sont composés de profilés acier Hermetic 55 (RP TECHNIK) thermolaqués. Le remplissage des vantaux est assuré par des vitrages Promat®-SYSTEMGLAS F1 d'une épaisseur de 27 mm.

L'intégration du bloc-porte **PROMAGLAS® STEEL** dans les cloisons vitrées Promat®-SYSTEMGLAS F1 se fait par l'intermédiaire d'une fine structure en «H», composés de 2 tubes acier 50 x 20 x 2 mm non protégés reliés par des raidisseurs.

PROMAGLAS® STEEL est équipé de manière standard de fermes-portes en applique type TS 92 (DORMA), de 3 paumelles par vantail, de serrures à mortaiser, de béquilles inox avec rosace.

Bien d'autres équipements peuvent être proposés, nous consulter.

LES 

- + Un bloc-porte de grande hauteur 3 m
- + Pour des cloisons bord-à-bord de grande hauteur 4 m, en EI 30 à EI 90
- + Finesse des profilés
- + De grandes dimensions pour plus de transparence

Dimensions maximales (l x H) des blocs-portes

Passage libre (ouverture à 90°)

Bloc-porte 1 vantail 900 x 2 986 mm

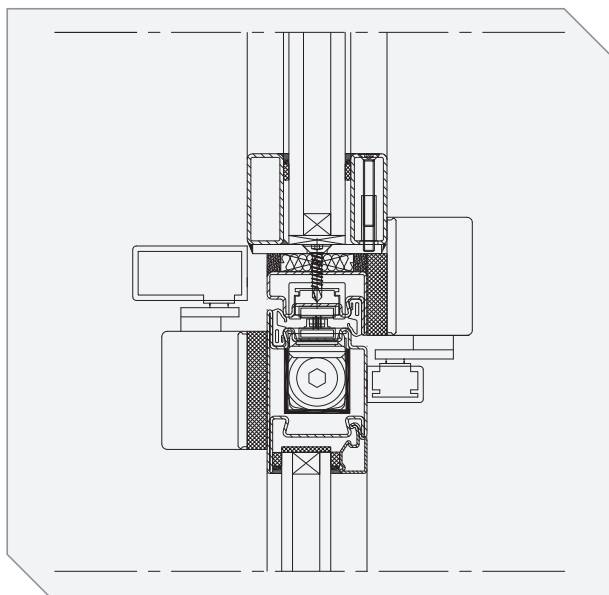
Bloc-porte 2 vantaux 1 814 x 2 986 mm

Hors-tout

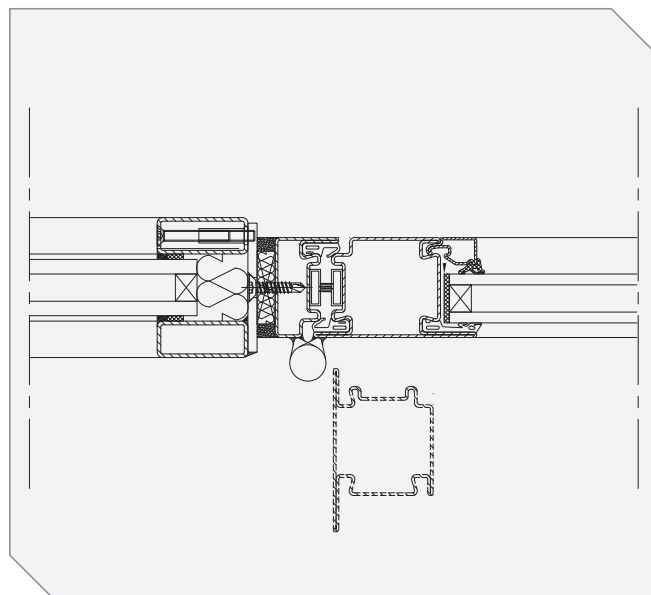
Bloc-porte 1 vantail 1 042 x 3 031 mm

Bloc-porte 2 vantaux 2 008 x 3 031 mm

Coupe verticale



Coupe horizontale



Cloisons vitrées Promat®-SYSTEMGLAS F1 30 - 60 - 90 - 120



- Mise en œuvre bord-à-bord y compris pour les facettes de 90 à 180° (EI 30 à EI 90), maintien de la fonction garde-corps
- Très belle planéité de surface
- Vitrages de grands formats jusqu'à 1,5 x 4 m (1,5 x 3,5 m en EI 120)

Bloc-porte acier PROMAGLAS® STEEL EW 30 pour intégration dans cloisons vitrées Promat®-SYSTEMGLAS F1 30 - 60 - 90 châssis acier



- Hauteur du bloc-porte jusqu'à 3 m
- Hauteur de la cloison vitrée jusqu'à 4 m
- Bloc-porte à 1 vantail ou 2 vantaux égaux et inégaux
- Huisserie et cadre de porte réalisés en profilés acier Hermetic 55 (RP TECHNIK)
- Intégration du bloc-porte dans une ossature en «H» réalisée en tubes acier non protégés, identiques au châssis périphérique
- Montage essai feu chez Efectis

Bloc-porte acier PROMAGLAS® STEEL EW 30 pour intégration dans cloisons vitrées Promat®-SYSTEMGLAS F1 30 - 60 châssis PROMATECT®-H



- Hauteur du bloc-porte jusqu'à 3 m
- Hauteur de la cloison vitrée jusqu'à 3,5 m
- Bloc-porte à 1 vantail ou 2 vantaux égaux et inégaux
- Huisserie et cadre de porte réalisés en profilés acier Hermetic 55 (RP TECHNIK)
- Intégration du bloc-porte dans une ossature en «H» réalisée en tubes acier non protégés
- Capotage du châssis périphérique de la cloison par tôle aluminium laquée

Bloc-porte acier PROMAGLAS STEEL EW 30 pour intégration dans cloisons vitrées PROMAGLAS® F1 30 - 60 châssis acier



- Hauteur du bloc-porte jusqu'à 3 m
- Hauteur de la cloison vitrée jusqu'à 4,96 m, dimensions des vitrages 1,5 x 3,5 m
- Bloc-porte à 1 vantail ou 2 vantaux égaux et inégaux
- Huisserie et cadre de porte réalisés en profilés acier Hermetic 55 (RP TECHNIK)
- Pour une performance EI 30 de la cloison, un seul vitrage de part et d'autre le bloc-porte autorisé



Cette fiche technique annule et remplace les précédentes. Assurez-vous qu'elle est toujours en vigueur. Toute utilisation ou mise en œuvre des matériaux non conforme aux règles prescrites dans ce document dégage le fabricant de toute responsabilité, notamment de sa responsabilité solidaire (art.1792-4 du code civil). Consulter préalablement nos services techniques pour toute utilisation ou mise en œuvre non préconisée. Photos présentées non contractuelles.