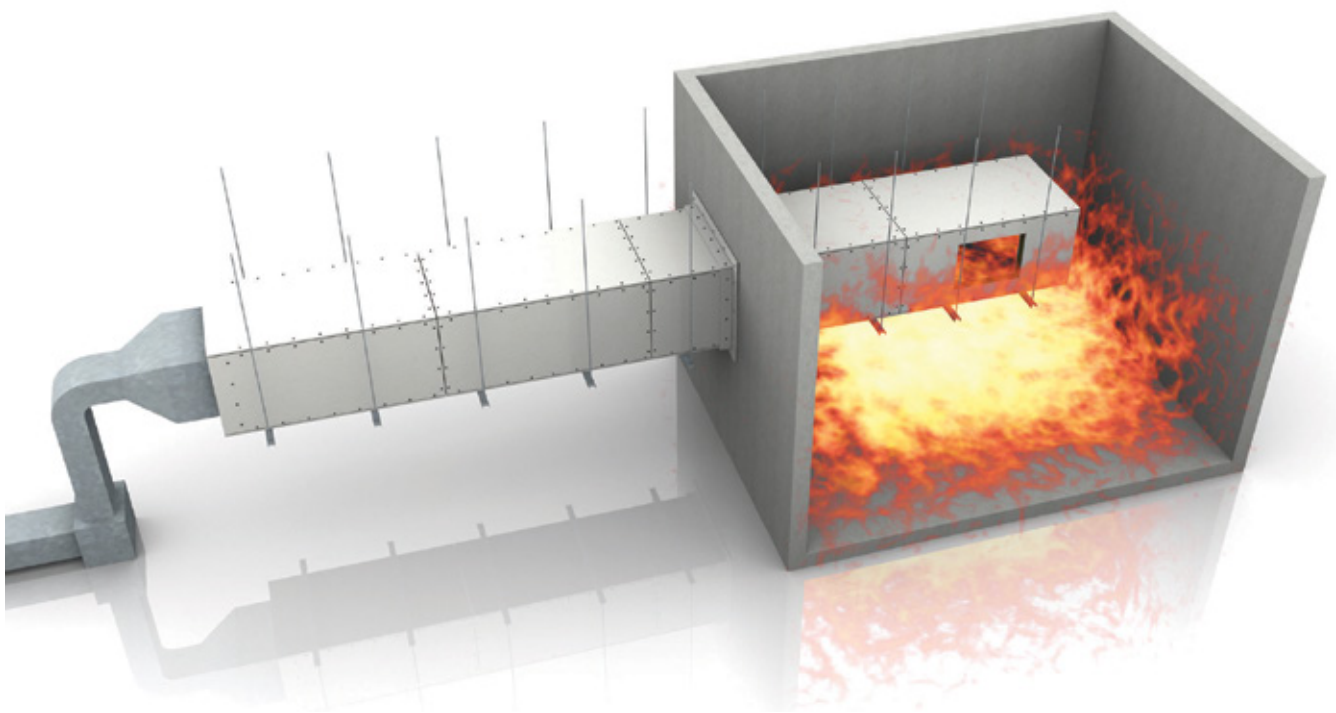


Promat kézikönyv Légcsatornák tűzvédelme

Önálló szellőző, hő- és füstelvezető ill. légpótló légcsatornák
Acél szellőző légcsatornák tűzgátló burkolása



Légcsatornák tűzvédelme





A kézikönyvben található összes adat a szerkesztés pillanatában rendelkezésünkre álló műszaki tudást tükrözi, azok ábrázolása és leírása legjobb tudásunk szerint készült. A termékeken és azok csomagolásán, valamint a biztonsági adatlapokon szereplő utasításokat be kell tartani. A Promat szerkezetei részben rendszer-védelem alatt állnak. Módosítások új ismeretek révén lehetségesek, tévedések és nyomdahibák nem kizártak. A lehetséges felelősséget illetően általános értékesítési feltételeink érvényesek. Minden rajz és ábra a tulajdonunkat képezi. Nyomdai anyagainkról kivonatok, reprodukciók, másolatok, stb. készítéséhez előzetes beleegyezésünk szükséges. Jelen kiadás megjelentetésével minden megfelelő előző kiadás érvényét veszti. A Promat és a Promat logó regisztrált védjegyek. © Copyright Promat d.o.o.

1. Tűzállósági teljesítményű szellőzővezetékek, hő- és füstelvezető ill. légpótló légcsatornák

1.1 A Promat gépészeti rendszerei	4
1.2 Építési termékek tűzvédelmi osztályozása MSZ EN 13501-1 szerint	4
1.3 Tűzálló szellőzővezetékek osztályba sorolása MSZ EN 13501-3 szerint	4
1.4 Füstgátló rendszerek hő- és füstelvezető légcsatornáinak osztályba sorolása MSZ EN 13501-4 szerint	4

2. A szellőtető és a füstelvezető légcsatornák uniós vizsgálati szabványainak sajátosságai

2.1 Szellőzővezetékek	5
2.2 Több tűzszakaszt keresztező füstelvezető rendszerek légcsatornái (multi).....	6
2.3 Füstelvezető rendszerek légcsatornái kizárólag egyetlen tűzszakaszban (single)	6
2.4 Konstrukciós példa egy és több tűzszakaszos légcsatornához	7
2.5 A Promat hő- és füstelvezető légcsatornáinak összefoglaló táblázata	7
2.6 A Promat légcsatornáinak tűzállósági osztályba sorolása: példák.....	8

3. Szerelési útmutató

3.1 A PROMATECT® lapok darabolása és rögzítése	10
3.2 Rögzítés tűzéssel	10
3.3 A légcsatornák sarkainak rögzítése	10
3.4 Mintapélda a függesztő menetes szárak méretezésére	11

Műszaki adatlapok

PROMATECT®-H	13
PROMATECT®-AD	14
PROMATECT®-L500	15
MASTERBOARD®	16
Promat®-Kleber K84 és K84/500	17
Promat®-Spachtelmasse	18
PROMASTOP®-E	19
PROMASEAL®-A	20
Promat®-Imprägnierung 2000	21
Promat®-SR Imprägnierung	22
Promat®-Függesztő rendszer	23

Szellőzővezetékek tűzgátló kivitelben, hő- és füstelvezető légcsatornák, aknák

471 - Acél szellőző légcsatorna 4 oldalú tűzgátló burkolása PROMATECT®-AD lapokkal: EI 90 S	26
471.60 - Acél szellőző légcsatorna 4 oldalú tűzgátló burkolása PROMATECT®-L500 lapokkal: EI 60 S és EI 120 S	29
472 - Önálló szellőző légcsatorna PROMATECT® lapokból 4 oldalú kivitelben: EI 30-tól EI 120 S-ig	31
472.60 - Önálló szellőző légcsatorna PROMATECT® lapokból 2 oldalú kivitelben: EI 60 S és EI 120 S	38
477 - PROMATECT® hő- és füstelvezető légcsatorna több tűzszakaszhoz: EI 90 S multi	39
477.60 - PROMADUCT® hő- és füstelvezető légcsatorna több tűzszakaszhoz: EI 60 S multi és EI 120 S multi	46
478 - MASTERBOARD® hő- és füstelvezető légcsatorna egyetlen tűzszakaszhoz: E ₆₀₀ 120 S single	62
478.60 - PROMADUCT®-E ₆₀₀ hő- és füstelvezető légcsatorna egy tűzszakaszhoz: E ₆₀₀ 120 S single	63
480 - Vasbeton vagy falazott aknák füsttömörségének (S) biztosítása: EI 120 S multi	67

1. Tűzállósági teljesítményű szellőzővezetékek, hő- és füstelvezető ill. légpótló légcatornák

Az épületeket a tűzbiztonság, a menekülés, a mentés és a beavatkozás biztosítása érdekében tűzszakaszokra bontják. A gyakorlatban a gépészeti vezetékek az emberi érhálózathoz hasonlóan behálózják az épületek többségét, így funkciójukból eredően rengeteg helyen áttörik a tűzszakasz határoló síkokat. Annak érdekében, hogy az áttörések helyén ill. a vezetékek mentén a tűz és a füst ne terjedjen át az egyik tűzszakaszból a másikba, tűzvédelmi intézkedéseket kell fogantatni.

Rendkívül fontos továbbá a tűz során keletkező hő és füst elvezetése: ez az épület kialakítása miatt gyakran nem oldható meg gravitációsan (hő- és füstelvezető szerkezettel). Ilyen esetekben hő- és füstelvezető berendezést alkalmazva, gépi úton, kényszeráramoltatással kell a keletkező hőt és a füstöt eltávolítani (akár több, a tűzzel nem érintett tűzszakaszon keresztül).

Az általános acél légcatornák önmagukban nem felelnek meg a tűzvédelmi követelményeknek, mert tűzben gyorsan felmelegednek, deformálódnak és így lehetővé teszik a tűz és a füst áttérjedését egy szomszédos tűzszakaszba.

1.1 A Promat gépészeti rendszerei

Két rendszert ajánlunk:

- acél légcatornák utólagos tűzgátló burkolása PROMATECT® építőlemezekkel
- önálló, acél légcatorna nélküli gépészeti rendszerek PROMATECT® vagy MASTERBOARD® lemezekből építve

1.2 Építési termékek tűzvédelmi osztályozása MSZ EN 13501-1 szerint

A Promat vezetékrendszereiben használt PROMATECT® vagy MASTERBOARD® tűzvédő építőlemezek, a Promat®-Kleber K84 ragasztó és az acél rögzítőelemek tűzvédelmi osztálya A1 (MSZ EN 13501-1 szerint), így a tűz fejlődéséhez és terjedéséhez semmilyen mértékben nem járulnak hozzá.

1.3 Tűzálló szellőzővezetékek osztályba sorolása MSZ EN 13501-3 szerint

Szellőzővezetékek tűzállósági teljesítményét MSZ EN 1366-1 szerint vizsgálják. Két próbatestet tesztelnek: az A próbatest a tűztérben zárt, azaz csak kívülről éri tűzhatás, míg a B próbatest a tűztérben nyitott, így a vezeték belső tűzhatásnak is kiteszik (magyarázó ábrák a következő oldalon). Mindkét próbatestet vizsgálhatják vízszintes és függőleges beépítési helyzetben is. A vizsgálatok során a szellőzővezeték 300 Pa vákuumnak teszik ki. Az MSZ EN 13501-3 szerinti osztályozásban a tűzhatás irányát, a beépítési pozíciót és az esetlegesen megvizsgált fokozott füsttömörséget is jelölik. A szellőzővezeték csak abban a helyzetben építhető be, amelyben tűzállóságát igazolták. A szellőzővezeték a tűz során semmilyen funkcióval nem bír; a cél a tűz és a füst tovaterjedésének megakadályozása a szellőzővezeték mentén. Jelölések:

- **E**: integritás
- **I**: hőszigetelés
- **v_e** és/vagy **h_o**: megvizsgált beépítési helyzet függőlegesen (**v_e**) és/vagy vízszintesen (**h_o**)
- **i → o** vagy **i ← o** vagy **i ↔ o**: a szerkezet a követelményeknek csak belülről kifelé (**i → o**), csak kívülről befelé (**i ← o**) vagy mindkét irányban (**i ↔ o**) megfelel

- **S**: csökkentett füstáteresztés; ha S szerepel az osztályozásban, akkor a vezeték egy négyzetméterén óránként legfeljebb 10 m³ a füstáteresztés, S nélkül 15 m³/(m².óra)

Az osztályozás formája:

E	I	t	(v _e	-	h _o)	i	↔	o)	S
---	---	---	---	----------------	---	----------------	---	---	---	---	---	---

ahol t az igazolt teljesítmény-időtartam.

MEGJEGYZÉS: az osztályozásban csak azt a beépítési pozíciót (**v_e**: függőlegesen; **h_o**: vízszintesen) és azt a tűzhatást (**i**: belül, **o**: kívül) tüntetik fel, amelyben a légcatornát bevizsgálták. Az S jelölése opcionális: csak akkor szerepel, ha a csökkentett füstáteresztést igazolták. A fenti osztályozás mindkét pozíciót, mindkét tűzhatást és a csökkentett füstáteresztést is tartalmazza.

1.4 Füstgátló rendszerek hő- és füstelvezető légcatornák osztályba sorolása MSZ EN 13501-4 szerint

A kizárólag egy tűzszakaszban használható füstelvezető légcatornákat MSZ EN 1366-9, a tetszőleges számú tűzszakaszon áthaladó füstelvezető légcatornákat MSZ EN 1366-8 szerint vizsgálják (ez utóbbi szabvány szerinti vizsgálat előfeltétele az MSZ EN 1366-1 szerinti pozitív eredmény, lásd az előző bekezdést). A vizsgálatokat 500 Pa, 1000 Pa vagy 1500 Pa vákuummal végzik, túlnyomásként 500 Pa igazolt.

Az osztályba sorolás mindkét csatornatípus esetében MSZ EN 13501-4 szerint történik. Új jelölések:

- **E₃₀₀** vagy **E₆₀₀**: az egy tűzszakaszos légcatornák vizsgálatánál a tűztér hőmérséklete nem emelkedik 300°C vagy 600°C fölé (ezek a légcatornák csak az integritási követelménynek /E/ felelnek meg; a vizsgálat körülményei a teljes lángba borulás /flashover/ előtti állapotot modellezik)
- **S**: csökkentett füstáteresztés; ha S szerepel az osztályozásban, akkor a légcatorna egy négyzetméterén óránként legfeljebb 5 m³ a füstáteresztés, S nélkül 10 m³/(m².óra)
- **single**: a légcatorna sehol sem léphet át idegen tűzszakaszba
- **multi**: a légcatorna tetszőleges számú tűzszakaszt keresztezhet

Az osztályozás formája:

- önálló tűzszakaszok füstelvezető légcatornáinál:

E ₃₀₀ vagy E ₆₀₀	t	(h _o)	S	*	single
--	---	---	----------------	---	---	---	--------

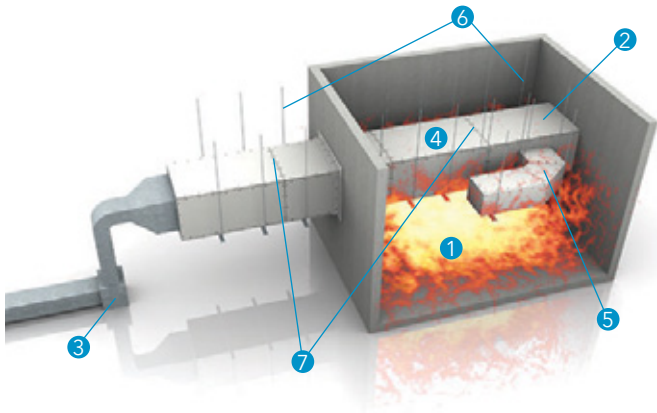
- több tűzszakaszos füstelvezető légcatornáknál:

E	I	t	(v _e	-	h _o)	S	*	multi
---	---	---	---	----------------	---	----------------	---	---	---	-------

ahol t az igazolt teljesítmény-időtartam, * az engedélyezett vákuum (500 Pa, 1000 Pa vagy 1500 Pa).

MEGJEGYZÉS: a füstelvezető légcatornákat egyidejű külső és belső tűzhatással vizsgálják, így a tűzhatás irányát a szellőzővezetékeltől eltérően nem jelölik (a füstelvezető légcatorna automatikusan megfelel az előző osztályozás **i ↔ o** jelölésének).

2. A szellőztető és a füstelvezető légcsatornák európai vizsgálati szabványainak sajátosságai



A próbatétel

Fő cél: a megfelelő tömörség és a mechanikai stabilitás igazolása külső tűzhatásnál.

2.1 Szellőzővezetékek

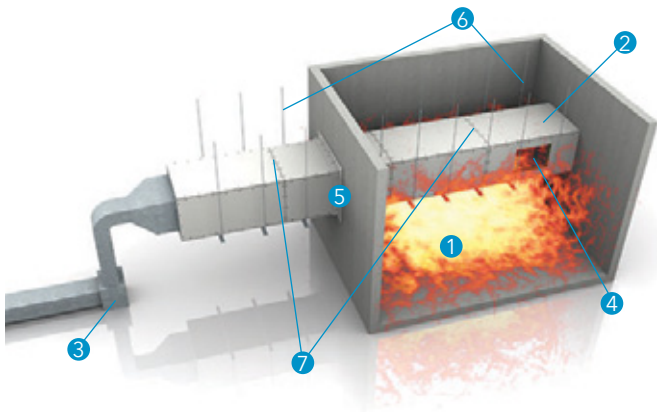
Jelmagyarázat

- 1 tűztér
- 2 légcsatorna
- 3 ventilátor
- 4 nyomás : -300 Pa vagy -500 Pa
- 5 rögzített méretű csáp 90°-ban (csak a vízszintes próbatestnél)
- 6 acél függesztőelemek (a tűztérben és azon kívül egyaránt)
- 7 légcsatorna idomok toldása (a tűztérben és azon kívül egyaránt)

Szellőzővezetékek tűzállósági vizsgálatát MSZ EN 1366-1 szerint végzik.

A szabvány két különböző típusú vizsgálatot ír le:

- „A próbatétel” vizsgálata: A légcsatorna a tűztérben zárt és csak külső tűzhatás éri. A légcsatorna kemencén kívüli végére ventilátort szerelnek, amely a légcsatornán belül a vizsgálat teljes időtartama alatt fenntartja a kívánt depressziót. A következő kritériumok szerinti megfelelés igazolható: « E », « i ← o », « S », « v_e » és/vagy « h_o » (a vizsgálati beépítés szerint).



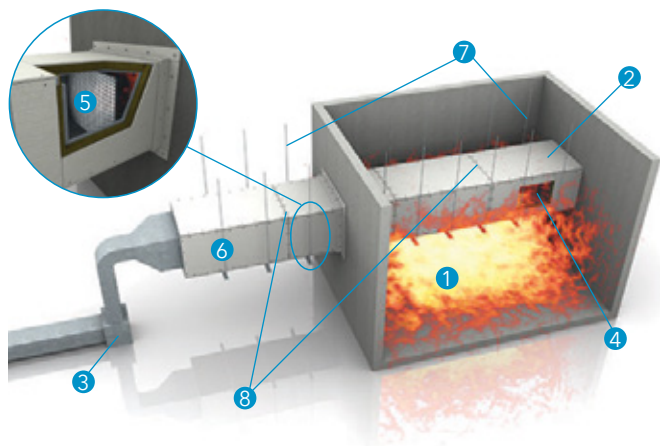
B próbatétel

Fő cél: a hőszigetelés igazolása.

Jelmagyarázat

- 1 tűztér
- 2 légcsatorna
- 3 ventilátor
- 4 rögzített méretű nyílás a légcsatorna mindkét függőleges falán
- 5 levegő sebessége: 3 m/s
- 6 acél függesztőelemek (a tűztérben és azon kívül egyaránt)
- 7 légcsatorna idomok toldása (a tűztérben és azon kívül egyaránt)

- „B próbatétel” vizsgálata: A légcsatorna a tűztérben nyitott, így egyidejű külső és belső tűzhatás éri. A levegő állandó áramlási sebességét a csatorna végére szerelt ventilátorral biztosítják. A következő kritériumok szerinti megfelelés igazolható: « I », « i → o », « v_e » és/vagy « h_o » (a vizsgálati beépítés szerint).



2.2 Több tűszakaszt keresztező füstelvezető rendszerek légcsatornái (multi)

Jelmagyarázat

- 1 tűtér
- 2 légcsatorna
- 3 ventilátor
- 4 rögzített méretű nyílás a légcsatorna mindkét függőleges falán
- 5 rögzített anyagminőségű és geometriájú perforált acéllemez
- 6 nyomás: - 500 Pa vagy - 1.000 Pa vagy -1.500 Pa
- 7 acél függesztőelemek (a tűtérben és azon kívül egyaránt)
- 8 légcsatorna idomok toldása (a tűtérben és azon kívül egyaránt)

C próbatest

Fő cél: a megfelelő tömörség és a mechanikai stabilitás igazolása belső tűzhatásnál.

Az MSZ EN 1366-1 szabvány szerint már megfelelő légcsatornákat (lásd az előző ábrákon) az MSZ EN 1366-8 szerint kiegészítő vizsgálatoknak vetik alá.

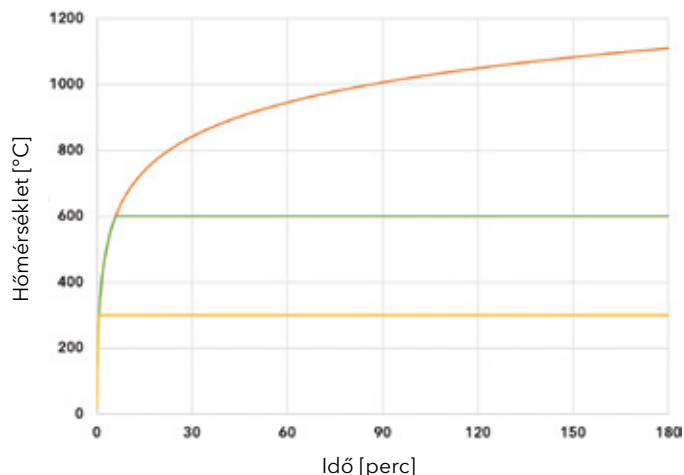
A szabvány egy vizsgálatot ír elő:

- "C próbatest" vizsgálata: a légcsatorna a tűtérben nyitott, azaz külső és belső tűzhatás is éri. A légcsatorna kemencén kívüli szakaszában egy hőálló acélból készült, 2,5 mm vastag perforált lemezt helyeznek el, amelynek segítségével a teljes vizsgálat alatt szabályozható a légcsatorna depressziója (500 Pa vagy 1000 Pa vagy 1500 Pa). A következő kritériumok szerinti megfelelés igazolható: « E », « S », « v_e » és/vagy « h_o » (a vizsgálati beépítés szerint), « üzemi nyomás » és « multi ».

A hőszigetelés (I) megfelelését az MSZ EN 1366-1 szerinti vizsgálat B próbatesténél már igazolták.

A tűzállósági teljesítmény igazolásának formáját lásd lejjebb.

1. diagram - Tűzvizsgálati görbék



Jelmagyarázat:

- ISO 834, zárttéri vagy cellulóz tűzgörbe (több tűszakaszos hő- és füstelvezető légcsatornák vizsgálata)
- zárttéri tűzgörbe 600°C eléréséig, utána állandó 600°C (egy tűszakaszos hő- és füstelvezető légcsatornák vizsgálata)
- zárttéri tűzgörbe 300°C eléréséig, utána állandó 300°C (egy tűszakaszos hő- és füstelvezető légcsatornák vizsgálata)

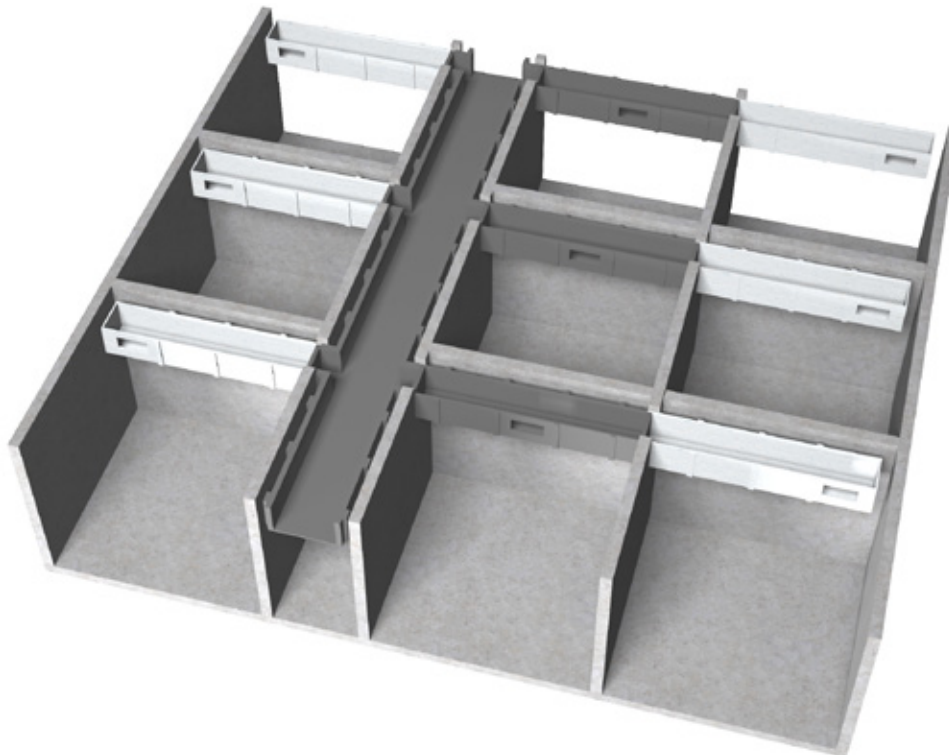
2.3 Füstelvezető rendszerek légcsatornái kizárólag egyetlen tűszakaszban (single)

Ezeket a légcsatornákat az MSZ EN 1366-9 szabvány szerint vizsgálják. Vizsgálati elrendezés a bemutatott C próbatesthez hasonlóan. Vizsgálati előfeltétel nincs.

A vizsgálat során a hőmérséklet kezdetben a szabványos beltéri tűzgörbe (ISO 834) szerint alakul, de a megrendelő választása szerint 300°C vagy 600°C elérésekor nem emelkedik tovább. Az egy tűszakaszos légcsatornákra csak integritást /E/ igazolnak; a vizsgálat körülményei a teljes lángba borulás /flashover/ előtti állapotot modellezik.

A tűzállósági teljesítmény igazolásának formáját lásd lejjebb.

2.4 Konstruációs példa egy és több tűszakaszos légcatornához



Magyarázat: minden helyiség egy önálló tűszakaszt képez. A falsíkokban minden tűszakasz határon több tűszakaszos füstcsappantyú (EI) választja el egymástól az egyes légcatorna szakaszokat. A világos légcatornák egy tűszakaszos (single) rendszerek, a sötét légcatornák hőszigetelő kivitelűek és tetszőleges számú tűszakaszt keresztezhetnek (multi).

2.5 A Promat hő- és füstelvezető légcatornáinak összefoglaló táblázata

Hő- és füstelvezető légcatornák				
Az "A1, 400°C, 90 perc" követelményt 2015.03.05-én az új OTSZ megszüntette!				
Egy tűszakaszban csak vízszintesen (single)	E ₆₀₀ 120 (h _o) S 1000 single	MASTERBOARD® 15 mm belméret: ≤ 1250 mm x 1000 mm	csak 4 oldalúan	A 4 oldalú vízszintes csatornák függesztése ≤ 1200 mm-enként
	E ₆₀₀ 120 (h _o) S 1500 single	PROMATECT®-L500 20 mm belméret: ≤ 2460 mm x 1000 mm	akár 3 oldalúan és függesztés nélkül is!	
Több tűszakaszon keresztül (multi)	EI 60 (v _e -h _o) S 1500 multi	PROMATECT®-L500 30 mm belméret: ≤ 2300 mm x 1000 mm, de ≤ 1,955 m ²	akár 3 oldalúan és függesztés nélkül is!	A 4 oldalú vízszintes csatornák függesztése ≤ 1200 mm-enként
	EI 90 (v _e -h _o) S 1500 multi	PROMATECT®-AD 40 mm belméret: ≤ 1800 mm x 1000 mm	csak 4 oldalúan	
	EI 120 (v _e -h _o) S 1500 multi	PROMATECT®-L500 50 mm belméret: ≤ 2300 mm x 1000 mm, de ≤ 1,955 m ²	függőlegesen csak 4 oldalúan, vízszintesen akár 3 oldalúan és függesztés nélkül is!	
	EI 120 (v _e) S 1500 multi	PROMATECT®-AD 40 mm, belméret: ≤ 2300 mm x 1000 mm, de ≤ 1,955 m ²	csak 3 oldalúan	

2.6 A Promat légszűrőrendszer tűzállósági osztályba sorolása: példák

1. példa (szellőzővezetékek)

Szellőzővezeték 25 mm vastag PROMATECT®-L500 tűzvédő építőlemezekből (méret: 1250 mm x 1000 mm)										
Integritás	Szigetelés	Időtartam		Beépítés	Beépítés	Tűz belül	Tűzhatás iránya	Tűz kívül		Fokozott füsttömörtség
E	I	30	(v_e		i	↔	o)	
E	I	60	(h_o	i	←	o)	
E	I	120	(v_e		i	←	o)	
Szellőzővezeték 40 mm vastag PROMATECT®-AD tűzvédő építőlemezekből (méret: 1250 mm x 1000 mm)										
Integritás	Szigetelés	Időtartam		Beépítés	Beépítés	Tűz belül	Tűzhatás iránya	Tűz kívül		Fokozott füsttömörség
E	I	90	(v_e	- h_o	i	↔	o)	S
E	I	120	(h_o	i	←	o)	S
E	I	120	(v_e		i	←	o)	
Szellőzővezeték 40 mm vastag PROMATECT®-AD tűzvédő építőlemezekből (méret: 1800 mm x 800 mm)										
Integritás	Szigetelés	Időtartam		Beépítés	Beépítés	Tűz belül	Tűzhatás iránya	Tűz kívül		Fokozott füsttömörség
E	I	120	(h_o	i	←	o)	
Szellőzővezeték 50 mm vastag PROMATECT®-L500 tűzvédő építőlemezekből (méret: 1250 mm x 1000 mm)										
Integritás	Szigetelés	Időtartam		Beépítés	Beépítés	Tűz belül	Tűzhatás iránya	Tűz kívül		Fokozott füsttömörség
E	I	120	(h_o	i	←	o)	S
Szellőzővezeték 50 mm vastag PROMATECT®-L500 tűzvédő építőlemezekből (méret: 2300 mm x 850 mm)										
Integritás	Szigetelés	Időtartam		Beépítés	Beépítés	Tűz belül	Tűzhatás iránya	Tűz kívül		Fokozott füsttömörség
E	I	120	(h_o	i	↔	o)	
Acél szellőző légszűrőrendszer 40 mm vastag PROMATECT®-AD tűzvédő építőlemezzel burkolva (méret: 1250 mm x 1000 mm)										
Integritás	Szigetelés	Időtartam		Beépítés	Beépítés	Tűz belül	Tűzhatás iránya	Tűz kívül		Fokozott füsttömörség
E	I	90	(v_e	- h_o	i	↔	o)	S

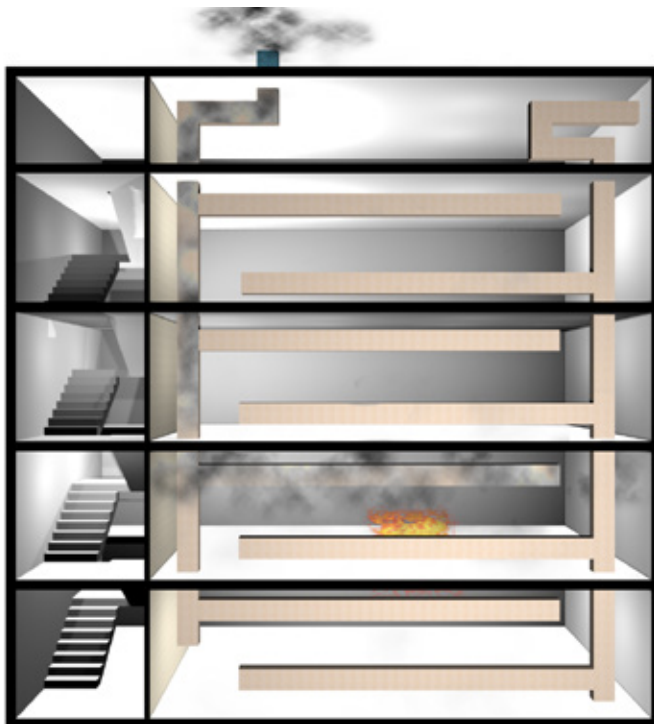
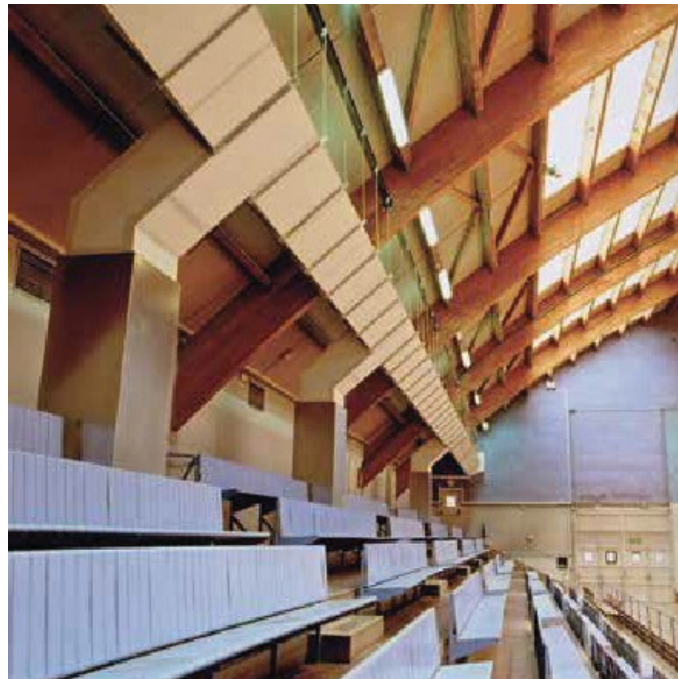
2. példa (több tűzszakaszos hő- és füstelvezető légszűrőrendszer)

Több tűzszakaszos hő- és füstelvezető légszűrőrendszer 40 mm vastag PROMATECT®-AD tűzvédő építőlemezekből (méret: 1800 mm x 1000 mm)										
Integritás	Szigetelés	Időtartam		Beépítés	Beépítés		Fokozott füsttömörség	Nyomás		Egy vagy több tűzszakasz
E	I	90	(v_e	- h_o)	S	-1.500 Pa/+ 500 Pa		multi
E	I	120	(v_e	- h_o)		-1.500 Pa/+ 500 Pa		multi

3. példa (egy tűzszakaszos hő- és füstelvezető légszűrőrendszer)

Egy tűzszakaszos hő- és füstelvezető légszűrőrendszer 15 mm vastag MASTERBOARD® tűzvédő építőlemezekből (méret: 1250 mm x 1000 mm)										
Integritás		Időtartam		Beépítés	Beépítés		Fokozott füsttömörség	Nyomás		Egy vagy több tűzszakasz
E ₆₀₀		120	(h_o)	S	- 1.000 Pa/+ 500 Pa		single

- **E:** integritás.
- **I:** hőszigetelés: a hőmérséklet emelkedése a tűzmentett oldalon átlagosan legfeljebb 140°C, és egyetlen pontban sem lehet több 180°C-nál.
- **S:** csökkentett füstáteresztés; opcionális (a szellőzővezeték egy négyzetméterén óránként legfeljebb 10 m³ a füstáteresztés, a hő- és füstelvezető légcsatornáknál 5 m³/(m².óra). S nélkül 15 m³/(m².óra) ill. 10 m³/(m².óra) lenne).
- **h_o** és/vagy **v_e**: a vizsgált bépítési pozíció szerint (vízszintes /h_o/, függőleges /v_e/).
- **i → o, i ← o** vagy **i ↔ o**: csak a szellőzővezetéknek értelmezhető; a tűzhatás irányát jelöli a vizsgált próbatestek függvényében: csak külső tűzhatás (A próbatest: i ← o) vagy belső tűzhatás (B próbatest: i → o) vagy mindkettő (mindkét próbatestet vizsgálták: i ↔ o). A 40 mm vastag PROMATECT®-AD tűzvédő lemezből készített légcsatornák MSZ EN 1366-1 és MSZ EN 1366-8 szerint is bevizsgáltak, így szellőzővezetéként és több tűzszakaszos hő- és füstelvezető légcsatornáként egyaránt beépíthetők (függőlegesen és vízszintesen egyaránt).
- **üzemi nyomás:** a csatorna vizsgálata szerint (a szellőzővezeték vizsgálata 300 Pa vákuumnál történik, így ez nincs külön feltüntetve).
- **multi:** a hő- és füstelvezető légcsatorna tetszőleges számú tűzszakaszon átvezethető.
- **single:** a hő- és füstelvezető légcsatorna sehol sem léphet idegen tűzszakaszba.
- **E₆₀₀:** integritás legfeljebb 600°C hőterhelésnél (egy tűzszakaszos légcsatorna).



Gépi hő- és füstelvezető légcsatorna-rendszer elvi kialakítása - minden szinten a felső légcsatornák a hő- és füstelvezetést, az alsók a friss levegő utánpótlást biztosítják

Kivitelezés közben a gyártó szerelési útmutatásait, a vizsgálati dokumentumok részleteit, valamint az összes kapcsolódó szabvány és irányelv előírásait be kell tartani. Ugyanez vonatkozik az acél építőelemek korrózióvédelmére is.

3. Szerelési útmutató

3.1 A PROMATECT® lapok darabolása és rögzítése

Darabolás

Műhelyi daraboláshoz és a vágóeszköz hosszú élettartamának biztosításához gyémántélű fűrész ajánlott. Helyszíni daraboláshoz a tapasztalatok szerint a wolfram-karbid élű szerszámok ideálisak. A hasítókéss beállítását és rögzítését ellenőrizni kell; szükség esetén újra kell állítani. Állítsa be a kívánt vágási mélységet; a fűrész tárcsa kb. 15 mm-t álljon ki a vágandó lap alatt - az optimális beállítás garantálja a körfűrész pengéjének hosszú élettartamát.

A nagy sebességű elektromos vágóeszközök nagyon finom port generálnak. A finom por belégzése káros lehet az egészségre. Porelszívó berendezésre van szükség, mivel az alternatív nedves vágási technológia nem javasolható. Bár a Promat építőlemezei nem tartalmaznak káros szálakat, a kellemetlen por túlzott belégzése káros lehet az egészségre. Bármely Promat termék darabolásakor és feldolgozásakor javasolt megfelelő maszk és egyéni védőeszköz viselése.

Ajánlások kézi körfűrészhez

- 180 mm átmérőjű fűrész tárcsa (a szerszám függvényében)
- fordulatszám percenként kb. 3.000
- fogak száma: tárcsánként 36 - 56

Asztali körfűrészek

A táblákat egyenletesen kell mozgatni a fűrész mentén. Kézi adagolás elegendő.

Ajánlások asztali körfűrészhez

- 300 - 400 mm átmérőjű fűrész tárcsa (a berendezés függvényében)
- fordulatszám percenként kb. 500 - 1.000
- fogak száma: tárcsánként 36 - 56

Szúrófűrész (dekopír)

Ezzel az eszközzel legfeljebb 25 mm vastag lapok darabolhatóak. A lapokból könnyedén kivágható a kívánt forma. A Promat lemezeinek darabolására különlegesen edzett fogú fűrész ajánlott. Mint minden elektromos szerszámnál, ügyelni kell a szerszám és a penge kapacitására. Ne kényszerítse a gyorsabb vágást.

Fúrás

HSS fúró ajánlott.

Részletesebb tanácsokat a "Kezelési útmutató a Promat építőlemezeihez" c. kiadványunk tartalmaz.

A lapok rögzítéséhez szükséges elemek méreteit a 32. oldal 1. táblázata és a 46. oldal 1. táblázata tartalmazza.

3.2 Rögzítés tűzéssel

Rögzítés tűzéssel (keresztmetszet)	A tűzőkapcsok helytelen elrendezése (felülnézet)	A tűzőkapcsok helyes elrendezése (felülnézet)

3.3 A légszűrő sarkainak rögzítése

Szimmetrikus elrendezésben	Szélmalom-szerű elrendezésben

3.4 Mintapélda a függesztő menetes szárak méretezésére

Adatok

önhordó EI 90 S multi légcsatorna	1,25 m x 1,00 m
függesztési távköz:	1,20 m
légcsatorna belső kerülete:	4,50 m
légcsatorna külső kerülete:	4,66 m

PROMATECT®-AD 40 mm	20,00 kg/m ²
tokozás, ragasztó, rögzítések	1,00 kg/m ²

Összesen **21,00 kg/m²**

Méretezés

Egy méter légcsatorna tömege:
 $21,00 \text{ kg/m}^2 \times 4,66 \text{ m} = 97,86 \text{ kg/m}$
 $97,86 \text{ kg/m} \times 1,15 = 112,54 \text{ kg/m}$
 (biztonsági tényező: 1,15, azaz 15%)

Egy függesztésre eső tömeg, ha a függesztések távköze 1200 mm:
 $112,54 \text{ kg/m} \times 1,20 \text{ m} = 135,05 \text{ kg}$

Egy menetes szárra eső tömeg:
 $135,05 \text{ kg} / 2 = 67,53 \text{ kg}$

Egy menetes szárra ható erő (Newton):
 $67,53 \text{ kg} \times 9,81 = 662,47 \text{ N}$

Az MSZ EN 1366-1 szabvány által megengedett legnagyobb erők:

Igénybevétel típusa	Legnagyobb erő (N/mm ²)	
	t ≤ 60 perc (EI 60)	60 perc < t ≤ 120 perc
Minden függőleges komponens terhelése	≤ 9	≤ 6

önhordó EI 90 légcsatorna esetén legfeljebb 6 N/mm²

A menetes szárak szükséges keresztmetszete:
 $662,47 \text{ N} / 6 \text{ N/mm}^2 = 110,42 \text{ mm}^2$

A kiválasztott menetes szár mérete:

M14 terhelt keresztmetszet = $115 \text{ mm}^2 > 110,42 \text{ mm}^2$
 (lásd a 27. oldal 1. táblázatát)

A következő intézkedésekkel csökkenthető a szükséges menetes szárak keresztmetszete:

- a függesztési távköz csökkentése
- a lapok tömegének pontos meghatározásával elhagyható az 1,15 értékű biztonsági tényező, de ilyenkor a tényleges tömeggel kell számolni.

További kérdése van?

Forduljon a Promat helyi képviselőihez!

Termékek

A Promat termékei

A Promat világszerte már 50 éve kínálja tűzvédelmi termékeit az építési tűzvédelem minden területén.

A következő oldalak a Promat tűzvédelmi megoldásaiban alkalmazott termékeket tekintik át, műszaki adatokkal, tulajdonságokkal, alkalmazási területekkel és alkalmazástechnikai útmutatókkal együtt.

A következő termékek tartoznak ide:

- a magasépítés és az épületgépészet minden területén használt tűzvédő építőlapok
- tűzgátló üvegek
- hő hatására habosodó termékek
- tűzvédelmi mandzsetták
- tűzvédelmi bevonatok
- tűzvédelmi habarcs és tömítő massa
- kellékek (szilikonok, impregnálószerke, ragasztók, stb.)

A termékek és a rendszerek kifejlesztéséhez tudományos és alkalmazástechnikai laboratóriumok, valamint saját tűzvizsgáló berendezések állnak rendelkezésünkre.

A Promat nyújtotta építészeti tűzvédelem esetében a biztonság és a minőség mindig együtt járnak. Megoldásainkat független vizsgáló intézetek tűzvizsgálatokon tesztelik. A termékek a gyártás során szigorú minőségellenőrzésen mennek keresztül.

A Promat a termékkínálat állandó bővítése során a tűzvédelmi jellemzők mellett a következőkre is nagy hangsúlyt helyez:

- környezetvédelmi,
- gazdasági és
- alkalmazástechnikai aspektusok.

Az ismertetett termékekhez, valamint ezek tűzgátló szerkezetekben és rendszerekben történő alkalmazásához a szükséges osztályozási dokumentumok és Európai Műszaki Engedélyek/Értékelések (ETA) rendelkezésre állnak; az ezekben található előírásokat be kell tartani.



PROMATECT®-H Tűzvédő építőlap



Műszaki adatok

Testsűrűség ρ	kb. 870 kg/m ³
Nedvességtartalom	kb. 5 - 10 % (légszáraz)
Lúgosság (pH-érték)	kb. 12
Hővezetés λ	kb. 0,175 W/m.K
Páradiffúziós ellenállás μ	kb. 20,0

Általános ismertető

Cementkötésű, szilikát alapú, nedvességre érzéketlen, nagyméretű, alaktartó, önhordó tűzvédő építőlap. Gyártása az ISO 9001 szabvány szerinti minőségbiztosítással történik.

Alkalmazási terület

Építészeti tűzvédelmi szerkezetek kialakítása európai szabványok szerint a magasépítés és az ipar minden területén, pl. acélszerkezeteken, tűzgátló lezárásokban, tűzvédelmi csappantyúkban, falszerkezetekben, homlokzati elemekben. A PROMATECT®-H időjárási kitétel szerinti használati kategóriái az EAD 350142-00-1106 szerint: csak beltéri használat (Z₂ típus), beltéri használat nagy páratartalmú környezetben (Z₁ típus); beltéri és félig kitétt használat (Y típus).

Tulajdonságok

Tűzvédelmi osztály	A1, MSZ EN 13501-1
Felület	egyik oldala sima, másik oldala kissé érdes
Tárolás	száraz helyen
Hulladék elhelyezése	a maradékok az építési hulladékkal együtt helyezhetők el (EWC kód 17 01 07)

Szilárdsági értékek

	Hajlítószilárdság $\sigma_{törés}$	Szakítószilárdság $Z_{törés}$	Nyomószilárdság \perp
(lehajlás $f \leq l/250$, biztonsági tényező $v \geq 3$)	7,6 N/mm ² (a lap hosszirányában)	4,8 N/mm ² (a lap hosszirányában)	9,3 N/mm ² (a lap felszínére merőlegesen)

Kihúzási ellenállás

A csavar típusa	Csavarok kihúzási ellenállása (Z _{törés})				
	Gyorscsavar 3,9 x 55 (G 233/355) Knipping	Gyorscsavar 4,2 x 45 (Hi-Lo-menet) Knipping	Gyorscsavar ABC-Spax 4,5 x 40	Gyorscsavar ABC-Spax 4,5 x 50	Csavarhüvely (B 3815 típus) RAMPA
Elrendezés	a lap felületén	a lap felületén	a lap felületén	a lap felületén	a lap felületén
Csavarozás mélysége	15 mm	15 mm	15 mm	15 mm	15 mm
Kihúzási ellenállás $Z_{törés}$	624 N	550 N	584 N	581 N	350 N

Méret és súly

Standard formátumok	A lap vastagsága és súlya								
	2500 mm x 1250 mm	6 mm	8 mm	10 mm	12 mm	15 mm	20 mm	25 mm	
	3000 mm x 1250 mm*	-	-						
Mérettűrés	vastagság	±0,5 mm				±1,0 mm		±1,5 mm	
	hosszúság és szélesség	±3,0 mm							
A lap súlya [kg/m ²]	száraz állapotban	kb. 5,3	kb. 7,0	kb. 8,7	kb. 10,5	kb. 13,1	kb. 17,4	kb. 21,8	
	+20°C, 65% rel.nedv.	kb. 5,6	kb. 7,4	kb. 9,2	kb. 11,1	kb. 13,9	kb. 18,5	kb. 23,1	

* igény szerint

PROMATECT®-AD Tűzvédő építőlap



Általános ismertető

Cementkötésű, szilikát alapú, alacsony testsűrűségű, nedvességre érzéketlen, nagyméretű, alaktartó, önholdó tűzvédő építőlap. Gyártása az ISO 9001 szabvány szerinti minőségbiztosítással történik.

Alkalmazási terület

Szellőzőcsatornák, hő- és füstelvezető légcsatornák önálló kialakítása, acéllemezből készült szellőző légcsatornák tűzgátló burkolata. A PROMATECT®-AD időjárási kitétel szerinti használati kategóriái az EAD 350142-00-1106 szerint: csak beltéri használat (Z₂ típus), beltéri használat nagy páratartalmú környezetben (Z₁ típus).

Műszaki adatok

Testsűrűség ρ	kb. 500 kg/m ³
Nedvességtartalom	kb. 3 - 5 % (légszáraz)
Lúgosság (pH-érték)	kb. 9
Hővezetés λ	kb. 0,09 W/m.K
Páradiffúziós ellenállás μ	kb. 3,2

Tulajdonságok

Tűzvédelmi osztály	A1, MSZ EN 13501-1
Felület	egyik oldala sima, másik oldala kissé érdes
Tárolás	száraz helyen
Hulladék elhelyezése	a maradékok az építési hulladékkal együtt helyezhetők el (EWC kód 17 01 07)

Szilárdsági értékek

	Hajlítószilárdság σ _{törés}	Szakítószilárdság Z _{törés}	Nyomószilárdság ⊥
(lehajlás f ≤ l/250, biztonsági tényező v ≥ 3)	3,0 N/mm ² (a lap hosszirányában)	1,2 N/mm ² (a lap hosszirányában)	5,5 N/mm ² (a lap felszínére merőlegesen)

Kihúzási ellenállás

A csavar típusa	Csavarok kihúzási ellenállása (Z _{törés})			
	Gyorscsavar 3,9 x 45 (G 233/345) Knipping		Csavarhüvely (B 3815 típus) RAMPA	
Elrendezés	a lap felületén	a lap élén	a lap élén	a lap felületén
Csavározás mélysége	20 mm	20 mm	30 mm	15 mm
Kihúzási ellenállás Z _{törés}	330 N	342 N	510 N	301 N

Méret és súly

		A lap vastagsága és súlya
Standard formátum		2500 mm x 1200 mm x 40 mm
Mérettűrés	vastagság	±0,5 mm
	hosszúság és szélesség	±3,0 mm
A lap súlya [kg/m ²]	száraz állapotban	kb. 20,0
	+20°C, 65% rel.nedv.	kb. 21,0

PROMATECT®-L500 Tűzvédő építőlap



Műszaki adatok

Testsűrűség ρ	kb. 500 kg/m ³
Nedvességtartalom	kb. 3 - 5 % (légszáraz)
Lúgosság (pH-érték)	kb. 9
Hővezetés λ	kb. 0,09 W/m.K
Páradiffúziós ellenállás μ	kb. 3,2

Általános ismertető

Cementkötésű, szilikát alapú, alacsony testsűrűségű, nedvességre érzéketlen, nagyméretű, alaktartó, önholdó tűzvédő építőlap. Gyártása az ISO 9001 szabvány szerinti minőségbiztosítással történik.

Alkalmazási terület

Szellőzőcsatornák, hő- és füstelvezető légcsatornák önálló kialakítása, acéllemezéből készült szellőző légcsatornák tűzgátló burkolata. A PROMATECT®-L500 időjárési kitétel szerinti használati kategóriái az EAD 350142-00-1106 szerint: csak beltéri használat (Z₂ típus), beltéri használat nagy páratartalmú környezetben (Z₁ típus).

Tulajdonságok

Tűzvédelmi osztály	A1, MSZ EN 13501-1
Felület	egyik oldala sima, másik oldala kissé érdes
Tárolás	száraz helyen
Hulladék elhelyezése	a maradékok az építési hulladékkal együtt helyezhetők el (EWC kód 17 01 07)

Szilárdsági értékek

	Hajlítószilárdság $\sigma_{törés}$	Szakítószilárdság $Z_{törés}$	Nyomószilárdság \perp
(lehajlás $f \leq l/250$, biztonsági tényező $\nu \geq 3$)	3,0 N/mm ² (a lap hosszirányában)	1,2 N/mm ² (a lap hosszirányában)	5,5 N/mm ² (a lap felszínére merőlegesen)

Kihúzási ellenállás

A csavar típusa	Csavarok kihúzási ellenállása ($Z_{törés}$)			
	Gyorscsavar 3,9 x 45 (G 233/345) Knipping	Csavarhüvely (B 3815 típus) RAMPA		
Elrendezés	a lap felületén	a lap élén	a lap élén	a lap felületén
Csavározás mélysége	20 mm	20 mm	30 mm	15 mm
Kihúzási ellenállás $Z_{törés}$	330 N	342 N	510 N	301 N

Méret és súly

Standard formátumok	2500 mm x 1200 mm	A lap vastagsága és súlya					
		20 mm	25 mm	30 mm	35 mm	50 mm	60 mm
Mérettűrés	vastagság	±0,5 mm					
	hosszúság ésszélesség	±3,0 mm					
A lap súlya [kg/m ²]	száraz állapotban	kb. 10,0	kb. 12,5	kb. 15,0	kb. 17,5	kb. 25,0	kb. 30,0
	+20°C, 65% rel.nedv.	kb. 10,5	kb. 13,1	kb. 15,8	kb. 18,4	kb. 26,3	kb. 31,5

MASTERBOARD® Építőlap



Általános ismertető

Válogatott szálakkal és adalékokkal erősített kalcium-szilikát építőlap. Szervetlen szálakat és formaldehidet nem tartalmaz. Ellenáll a nedvességnek: nyirkos, nedves körülmények között nem romlanak fizikai tulajdonságai. Gyártása az ISO 9001 szabvány szerinti minőségbiztosítással történik.

Alkalmazási terület

Beltéri és időjárásnak részben kitett (Y, Z₁, Z₂ típus) alkalmazások széles körében használható: nedvességnek ellenálló álmennyezeti és szerelt falrendszerek kifejezetten uszodákban és egyéb magas páratartalmú környezetben; hő- és füstelvezető légcatornák.

Műszaki adatok

Tűzvédelmi osztály	A1, MSZ EN 13501-1
Felület	egyik oldala sima, másik oldala kissé érdes
Tárolás	száraz helyen
Testsűrűség ρ	kb. 1000 kg/m ³
Lúgosság (pH-érték)	kb. 7 - 10
Hővezetés λ (20°C-on)	kb. 0,22 W/m.K
Hőtágulási tényező (20-100°C)	kb. 9 x 10 ⁻⁶
Névleges nedvességtartalom	kb. 6 %

Szilárdsági értékek

Hajlítószilárdság σ _{törés}	átlag száraz állapotban	8,5 N/mm ² (a lap hosszirányában)
Rugalmassági együttható E	átlag száraz állapotban	6500 N/mm ²
Szakítószilárdság Z _{törés}	átlag száraz állapotban	4,0 N/mm ² (a lap hosszirányában)
Nyomószilárdság ⊥	átlag száraz állapotban	7,0 N/mm ² (a lap felszínére merőlegesen)

Méret és súly

		A lap vastagsága és súlya						
Standard formátumok	2500 mm x 1200 mm	6 mm	8 mm	9 mm	10 mm	12 mm	15 mm	20 mm
Mérettűrés	vastagság	±0,5 mm			±1,0 mm			±1,5 mm
	hosszúság és szélesség	±3,0 mm						
A lap súlya [kg/m ²]	száraz állapotban	kb. 6,2	kb. 8,3	kb. 9,4	kb. 10,4	kb. 12,4	kb. 15,5	kb. 20,8
	+20°C, 50% rel.nedv.	kb. 6,7	kb. 8,9	kb. 10,1	kb. 11,3	kb. 13,4	kb. 16,9	kb. 22,5

Promat®-Kleber K84 és K84/500 Egykomponensű ragasztó



Műszaki adatok és jellemzők	
Tűzvédelmi osztály	A1, MSZ EN 13501-1
Tűzeseti viselkedés	nem bocsát ki mérgező vagy gyúlékony gázokat
Oldhatóság	vízoldható
Anyagszükséglet	nagy felületen kb. 1,2-1,8 kg/m ² (a felület tulajdonságaitól függően)
Nyitott idő	kb. 3-8 perc (a hőmérséklet, a páratartalom, az anyag nedvességtartalma és nedvsvívó képessége függvényében)

Promat®-Kleber K84	
Szín	szürke
Viszkozitás	sűrű, vödörben: kb. 30.000 mPa·s (Brookfield Sp. 67/150 UpM) *
Kötési idő	kb. 24 óra (+20°C)
Teljes kötés	kb. 1 hét

* tömlőben: kb. 25.000 mPa·s ± 5.000 mPa·s

Promat®-Kleber K84/500	
Szín	bézs
Viszkozitás	sűrű, kb. 27.000 mPa·s (Brookfield Sp. 67/150 UpM)
Kötési idő	kb. 24 óra (+20°C)
Teljes kötés	kb. 1 hét

Általános ismertető

Speciális adalékokkal módosított, oldószermentes, felhasználásra kész szervesetlen ragasztó. A Promat®-Kleber K84 ragasztóból nem szabadulnak fel mérgező vagy gyúlékony gázok. Eltérő tulajdonságú és/vagy viszkozitású változatai állnak rendelkezésre. A Promat®-Kleber K84 és a Promat®-Kleber K84/500 sima krémes textúrájú.

Alkalmazási terület

PROMATECT® szellőzővezetékek, hő- és füstelvezető légcsatornák kialakítása. Kőzetgyapot táblák és a Promat tűzvédő építőlapjainak ragasztására, valamint speciális tűzvédelmi szerkezetekhez használható, mint pl. tűzgátoló ajtókat, kapukat. Minden beltéri alkalmazáshoz; a magas páratartalom kerülendő.

Feldolgozás

A ragasztandó felületek szárazak, por-, zsír- és olajmentesek legyenek. A ragasztót használat előtt alaposan fel kell keverni, a tömlőt jól át kell gyúrni. Hordóban vagy nagy tartályban gépi keverésre van szükség a ragasztó kiülepedésének elkerülése érdekében.

A ragasztó konzisztenciája függ a hőmérséklettől. Alacsony hőmérsékleten a ragasztó kemény lehet; ilyenkor vízfürdőben kell melegíteni. Az optimális feldolgozási hőmérséklet +10°C és +20°C között mozog. A feldolgozási hőmérséklet, a ragasztandó anyagok és a környezet hőmérséklete a teljes kötési idő alatt nem csökkenhet +5°C alá.

A Promat®-Kleber K84 ragasztót fogazott simítóval (fogak távolsága kb. 3 mm) lehet felhordani. A ragasztót elegendő az egyik felületen használni. A ragasztó optimális szétterjedése érdekében érdemes enyhén megforgatni az összeillesztett részeket. Eltérő testsűrűségű anyagok összeragasztásakor a ragasztót a nagyobb sűrűségű anyag felületére kell felhordani.

Nagy sűrűségű anyagoknál a levegő korlátozott hozzáférése miatt hosszabb kötési idővel kell számolni. Kerülni kell a bőrsődést a ragasztó felületén. A kötés sík felületen lesz tökéletes. A már összeragadt részeket is sík felületen kell elrendezni. A ragasztófelesleget spatulával kell eltávolítani.

A használt eszközöket használat után azonnal vízzel kell tisztítani. A kinyitott vödöröket gondosan vissza kell zárni, a tömlőket mielőbb el kell használni.

Kiszerezés

- 1 kg-os tömlő
- 15 kg-os vödör
- hordóban kérésre

A változtatás jogát fenntartjuk.

Tárolás

- hűvös (+5°C felett), száraz helyen
- az eredeti csomagolásban 9 hónapig
- a megkezdett terméket gyorsan el kell használni

Promat®-Spachtelmasse Tűzvédelmi glettanyag



Műszaki adatok és jellemzők

Szín	fehér
Lúgosság (pH-érték)	7-9
Hajlítószilárdság * (DIN 1164 szerint)	1,0 N/mm ² (1 nap után) 4,8 N/mm ² (28 nap után)
Nyomószilárdság * (DIN 1164 szerint)	2,0 N/mm ² (1 nap után) 9,0 N/mm ² (28 nap után)
Anyagszükséglet	kb. 250 g/m ² (normál simítás) kb. 350 g/folyóméter (hézagolás és simítás) kb. 1000 g/m ² /mm (teljes felületű glettelés)

* professzionális kivitelezés esetén

Általános ismertető

A Promat®-Spachtelmasse speciálisan kifejlesztett, rendkívül plasztikus, sokoldalúan alkalmazható, fehér, száraz tűzvédelmi glett. Tiszta csapvízzel összekeverve igen hajlékony keveréket alkot, amely kikeményedés után szorosan tapad a felületre. Páraáteresztő és kémiaileg inert. Az anyagot kifejezetten erősen nedvszívó aljzatokhoz fejlesztették ki.

Alkalmazási terület

Laptoldások, hézagok és sarkok injektálása és kitöltése, szegek, tűzőkapcsok és csavarok fejének glettelése. Építőlapok teljes felületű glettelése. Lyukak és repedések kitöltése falszerkezeteken, álmennyezeteken és burkolatokon.

A Promat® Spachtelmasse tűzvédelmi glett csak beltérben használható.

Feldolgozás

A régi vakolat, festék, tapéta maradványait le kell távolítani. A felület száraz, por-, viasz-, olaj- és zsírmentes legyen. Szükség esetén a felületet durvábbá és nedvessé kell tenni és/vagy egy kereskedelemben kapható alapozóval előkezelni.

A Promat®-Spachtelmasse feldolgozási ideje mintegy 45 perc. A keveréket kikeményedés után víz hozzáadásával nem lehet újra simítani. A feldolgozást +5°C felett spatulával vagy simítóval kell végezni.

A lapcsatlakozási hézagok szélessége akár 10 mm is lehet. A lapok nedvszívó képességétől függően töltsön ki 1,0-1,5 m hézagot, helyezze be a hézagerősítő csíkot, majd nyomja azt le simítólapáttal, végül simítsa át. Ezt követően glettelje újra a megszáradt felületet (körülbelül 200 mm szélességben), majd száradás után egy újabb vékony réteg glettet simítson el a tábla felületén megfelelő szélességben. A megfelelően sima felület biztosítása érdekében a megszáradt végső réteg csiszolható.

Szükség esetén többször töltsön ki a csavarok fejét Promat®-Spachtelmasse tűzvédő glettanyaggal, majd simítson.

Egy eredeti csomagolású 20 kg-os Promat®-Spachtelmasse zsákhöz mintegy 9,6 l tiszta vízre (csapvízre) van szükség. Szórja úgy a Promat®-Spachtelmasse port a vízbe, hogy egy kis víz lepje el a felszínt, majd áztassa kb. 2 percig. Keverje össze kézzel vagy használjon gépi keverőt a sima keverék eléréséig. Ne adagoljon hozzá újra Promat®-Spachtelmasse port (csomóképződés kockázata). Más adalékanyagok nem szükségesek és nem keverhetőek a töltőanyaghoz.

A végső simításhoz némileg simább és rugalmasabb glettre lehet szükség. A nyitott zsákokat használat után gondosan zárja be.

Kiszerezés

- por 20 kg-os papírzsákban
- A változtatás jogát fenntartjuk.

Tárolás

- raklapon vagy farácson hűvös, száraz helyen
- az eredeti csomagolásban 12 hónapig

PROMASTOP®-E Tűzvédelmi bevonat



Általános ismertető

A PROMASTOP®-E vizes hígítású hőelvonó tűzvédelmi bevonat. Könnyű feldolgozhatósága a tűzvédelmi bevonat gyors és tiszta telepítését teszi lehetővé.

Alkalmazási terület

A PROMASTOP®-E kábelek, éghető és nem éghető anyagú csővezetékek fal- és földmátvezetéseinek tűzgátló lezárására, nem mozgó lineáris hézagok tömítésére használható.

Előnyök

- nem duzzadó tűzvédelmi bevonat
- száradás után is bizonyos rugalmasságot biztosít

A szerkezeteket a következő szabványok szerint vizsgálják, osztályozták és engedélyezték

- MSZ EN 1366-3
- MSZ EN 13501-1 és -2
- ETAG 026-2
- MSZ EN ISO 10140-2
- MSZ EN ISO 717-1

Kiszerezés

- 12,5 kg-os műanyag vödör
- 44 vödör/raklap
- 550 kg/raklap

A változtatás jogát fenntartjuk.

Tárolás

- tárolási és szállítási hőmérséklet: 3°C - 35°C
- az eredeti csomagolásban 6 hónapig
- a megkezdett terméket gyorsan el kell használni

Biztonsági útmutató

- biztonsági adatlapunk szerint

Műszaki adatok és jellemzők		
	liquid	paste
Szín	fehér	fehér
Állag	folyadék	nagy viszkozitású
Sűrűség	$1,5 \pm 0,2 \text{ g/cm}^3$	$1,5 \pm 0,2 \text{ g/cm}^3$
Viszkozitás	60 - 100 Pa.s	320 - 440 Pa.s
Használati kategória	X típus	X típus
Tűzvédelmi osztály	C-s2, d0	C-s2, d0
VOC-tartalom	0 g/l	0 g/l

PROMASEAL®-A Tűzvédelmi akrilát



Általános ismertető

A PROMASEAL®-A egykomponensű, akrilát alapú tűzvédelmi massa. Kiváló alkalmazástechnikai jellemzői miatt az építési hézagok tömítése gyorsan és biztonságosan kivitelezhető. Egy kereskedelemben kapható diszperziós festékekkel bármilyen színű hézag kivitelezésére van lehetőség.

Alkalmazási terület

A PROMASEAL®-A tűzvédelmi massa legfeljebb 7,5% mozgású hézagokban használható falakban és födémekben.

A PROMASEAL®-A építményszerkezetek közötti gyűrűs nyílások lezárására és nem éghető szakasz-szigetelések kialakítására is alkalmazható.

Előnyök

- lakkal vagy festékekkel átfesthető
- a legkülönbözőbb felületeken is jó tapadóképeségű

A szerkezeteket a következő szabványok szerint vizsgálták, osztályozták és engedélyezték

- MSZ EN 1366-3 és -4
- MSZ EN 13501-1 és -2
- ETAG 026-2 és -3

Kiszereelés

- 310 ml-es tubus
- 12 db/karton
- 1248 db/raklap

A változtatás jogát fenntartjuk.

Tárolás

- tárolási és szállítási hőmérséklet: 3°C - 35°C
- 12 hónapig az eredeti tubusban
- a megkezdett terméket gyorsan el kell használni

Biztonsági útmutató

- biztonsági adatlapunk szerint

Műszaki adatok és jellemzők

Szín	fehér/szürke
Állag	paszta
Sűrűség	nedvesen: $1,6 \pm 0,2 \text{ g/cm}^3$ szárazon : $1,8 \pm 0,2 \text{ g/cm}^3$
Szárazanyag tartalom	86 ± 5 tömeg %
Nyúlás (szilárdulás után)	szakadási nyúlás min. 15% összenyomás min. 15%
Használati kategória	Y ₁ típus
Tűzvédelmi osztály	E

Promat®-Imprägnierung 2000 Impregnálószer



Műszaki adatok és jellemzők		
Szín	világoskék	
Sűrűség	kb. 1,1 kg/l (20°C)	
Lúgosság (pH-érték)	kb. 11 (20°C)	
Anyagszükséglet	PROMATECT®-H	0,23 l/m ²
	PROMATECT®-L	0,41 l/m ²
	PROMATECT®-L500	0,50 l/m ²
	PROMATECT®-AD	0,50 l/m ²
	PROMATECT®-LS	0,50 l/m ²

Általános ismertető

A Promat®-Imprägnierung 2000 szilikát bázisú, oldószermentes impregnálószer felületek hidrofóbbá tételéhez. A terméket felhasználásra készen szállítjuk; nem szabad hígítani.

Alkalmazási terület

A Promat®-Imprägnierung 2000 impregnáló víztaszítóvá teszi a felületet, így védi a csapó eső és a fröccsenő víz ellen. Különösen alkalmas a PROMATECT®-H, PROMATECT®-L, PROMATECT®-L500, PROMATECT®-AD és PROMATECT®-LS tűzvédő lapok impregnálására.

Az impregnáló mélyen beszívódik a felületbe és erősíti a hordozót. A professzionálisan impregnált lapok minden további bevonat nélkül használhatók kültérben, de a vízszintes és lejtős felületeket horganyzott lemezzel vagy üvegszövet háló erősítésű kültéri vakolattal szükséges védeni.

Előnyök

- védi a felületet a csapó eső és a fröccsenő víz ellen
- a professzionálisan impregnált kültéri lapok használata kültérben további bevonat nélkül
- ideális a PROMATECT®-H, -L, -AD, -L500 és -LS lapokhoz
- nem befolyásolja az impregnált felület vízgőz-diffúzióját
- azonnal feldolgozható, nincs szükség keverésre
- kiadós
- hosszú ideig feldolgozható

Feldolgozás

A kezelendő felület nedvszívó, tiszta, száraz és pormentes legyen; minden olajos, zsíros, viaszos szennyeződést el kell távolítani.

A feldolgozási hőmérséklet +5°C és +40°C között legyen.

Az alkalmazás minden oldalról szórással vagy kenéssel történik, beleértve a vágott éleket, a furatokat, stb.

A kívánt impregnáló hatás elérése érdekében a munkát két lépésben kell elvégezni: a második művelet az első réteg megszáradása előtt történjen.

Használat után a szerszámokat bő vízzel azonnal tisztítsa meg. A megkezdett kannákat gondosan zárja vissza.

Kiszerezés

- 10 l kanna
- 40 db/raklap

A változtatás jogát fenntartjuk.

Tárolás

- hűvös helyen, fagytól védve
- az eredeti csomagolásban 12 hónapig

Biztonsági útmutató

- biztonsági adatlapunk szerint

Információ

- az impregnálás előtti vagy utáni színezésről érdeklődjön

Promat®-SR Imprägnierung Impregnálószer



Műszaki adatok és jellemzők

Szín	kék	
Sűrűség	kb. 1,1 kg/l (20°C)	
Lúgosság (pH-érték)	kb. 11 (20°C)	
Anyagszükséglet	PROMATECT®-H	0,32 l/m ²
	PROMATECT®-L	0,50 l/m ²
	PROMATECT®-L500	0,55 l/m ²
	PROMATECT®-AD	0,55 l/m ²
	PROMATECT®-LS	0,55 l/m ²

Vegy ellenállás

	PROMATECT®-H	PROMATECT®-L, -L500, -AD és -LS
kénsav 5%	○	○
kénsav 20%	✗	✗
sósav 10%	○	✗
salétromsav 10%	○	✗
foszforsav 5%	●	✗
hangyasav 20%	○	✗
ecetsav 10%	○	○
ammónia oldat 25%	●	○
konyhasó oldat 3%	●	●
nátrium-karbonát oldat 18%	●	●
kálium-permanganát oldat 3%	●	●
kalcium-klorid oldat 42%	●	●
réz-szulfát oldat 10%	●	●
cink-klorid oldat 50%	●	●
metilén-klorid	●	●
metanol	●	●
etanol	●	●
etilglikol-acetát	●	●
glicerin	●	●
aceton	●	●
xilol	●	●
lakkbenzin	●	●
víz (desztillált)	●	●
állati zsiradékok	●	●
növényi zsiradékok és olajok	●	●

Vizsgálati körülmények: A lapokat egy ecsettel két lépésben impregnáltuk. A laboratóriumi körülmények között végzett 28 napos szárítás és keményedés után történt a terhelés a felsorolt anyagokban. A terhelés időtartama 48 óra volt +18°C és +20°C közötti hőmérsékleten.

- ellenálló
- mérsékelten ellenálló
(48 óra elteltével a felület visszafordíthatatlan enyhe lágyulása figyelhető meg)
- ✗ nem ellenálló

Általános ismertető

A Promat®-SR Imprägnierung szilikát bázisú, oldószermentes impregnálószer agresszív kémiai anyagok ellen. A terméket felhasználásra készen szállítjuk; nem szabad hígítani.

Alkalmazási terület

A Promat®-SR Imprägnierung impregnáló különféle kémiaileg aktív anyagok, valamint zsír és olaj elleni védelemre használható. Különösen alkalmas a PROMATECT®-H, PROMATECT®-L, PROMATECT®-L500, PROMATECT®-AD és PROMATECT®-LS tűzvédő lapok impregnálására.

Az impregnáló mélyen beszívódik a felületbe és erősíti a hordozót. Az impregnálót beltérben használják, például a PROMATECT® szellőztető csatornában vegyipari, laboratóriumi, kórházi, stb. felhasználás esetén.

Előnyök

- védi a felületet különféle kémiaileg aktív anyagok, valamint zsír és olaj ellen
- a professzionálisan impregnált lapok használata például vegyipari környezetben
- ideális a PROMATECT®-H, -L, -AD, -L500 és -LS lapokhoz
- nem befolyásolja az impregnált felület vízgőz-diffúzióját
- azonnal feldolgozható, nincs szükség keverésre
- kiadós
- hosszú ideig feldolgozható

Feldolgozás

A kezelendő felület nedvszívó, tiszta,, száraz és pormentes legyen; minden olajos, zsíros, viaszos szennyeződést el kell távolítani.

A feldolgozási hőmérséklet +5°C és +40°C között legyen. Az alkalmazás minden oldalról szórással vagy kenéssel történik, beleértve a vágott éleket, a furatokat, stb.

A kívánt impregnáló hatás elérése érdekében a munkát két lépésben kell elvégezni: a második művelet az első réteg megszáradása előtt történjen.

Használat után a szerszámokat bő vízzel azonnal tisztítsa meg. A megkezdett kannákat gondosan zárja vissza.

Kiszerezés

- 10 l kanna
 - 40 db/raklap
- A változtatás jogát fenntartjuk.

Tárolás

- hűvös helyen, fagytól védve
- az eredeti csomagolásban 12 hónapig

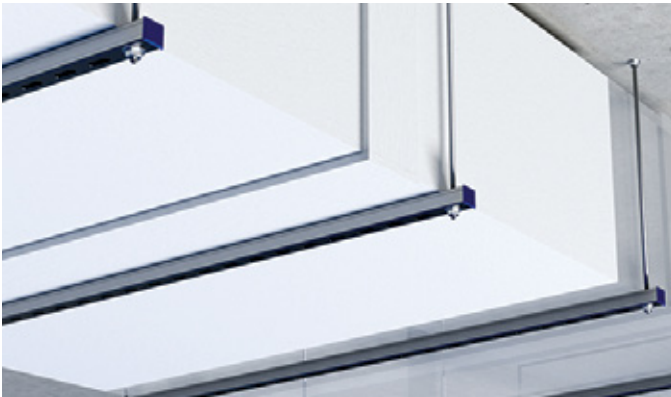
Biztonsági útmutató

- biztonsági adatlapunk szerint

Információ

- az impregnálás előtti vagy utáni színezésről érdeklődjön

Promat®-Függesztő rendszer



Általános ismertető

A Promat®-Függesztő rendszer a Promat lég- és kábelcsatornáinak felfüggesztéséhez szükséges elemekből áll. A Promat®-Függesztő rendszer elemei többek között: Promat® szerelősínek, összekötő elemek, menetes szárak.

Alkalmazási terület

Vízszintes szellőző, hő- és füstelvezető, légpótló és kábelcsatornák felfüggesztésére szolgál.

Promat®-Szerelősín



Általános ismertető

41 x 41 x 2,5 mm x 2000 mm: 12 µm cinkréteggel bevont S250GD vagy S235JR acél szerelősín.

Alkalmazási terület

Szellőző, hő- és füstelvezető, légpótló és kábelcsatornák szerelésénél alátámasztó elemként szolgál.

Összekötő elem Promat®-Szerelősínhez



Általános ismertető

10 µm cinkréteggel bevont S235JR acélból készült összekötő elem.

Alkalmazási terület

A Promat szerelősínek hosszanti összekötésére szolgál.

Promat®-Menetes szár



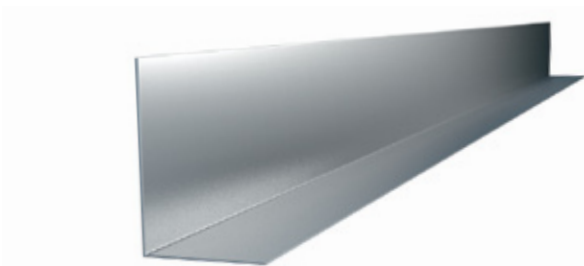
Általános ismertető

MSZ EN ISO 898-1:2013 szabvány szerinti 4,8-as mechanikai tulajdonságú acélból készült 8 mm, 10 mm valamint 12 mm átmérőjű, 2000 mm hosszú menetes szár (nagyobb átmérők megrendelésre).

Alkalmazási terület

Szellőző, hő- és füstelvezető, légpótló, valamint kábelcsatornák Promat®-Szerelősínre való felfüggesztésére szolgál.

Promat®-Szögacél



Általános ismertető

20 µm cinkréteggel bevont DX51D acélból készült L-idom. Méretek: 60 x 40 x 1 mm, hossza 1000 mm.

Alkalmazási terület

Háromoldalú szellőző, hő- és füstelvezető, légpótló illetve kábelcsatornák szerelésére szolgál.

Összekötő elem Promat®-Menetes szárhoz



Általános ismertető

MSZ EN ISO 898-2:2012 szabvány szerinti 5-ös mechanikai tulajdonságú, S235JR acélból készült M8, M10 vagy M12 összekötő elem.

Alkalmazási terület

Menetes szárok hosszanti toldására szolgál.

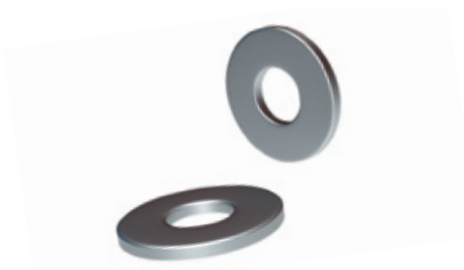
Promat®-Hatszögletű anyacsavar



Általános ismertető

M8, M10 vagy M12 hatszögletű anyacsavar a Promat®-Függesztő rendszerhez.

Promat®-Kerek alátét



Általános ismertető

8,5 x 36, 10,5 x 36 vagy 12,5 x 36 kerek alátét a Promat®-Függesztő rendszerhez.

Végdugó Promat®-Szerelősínhez

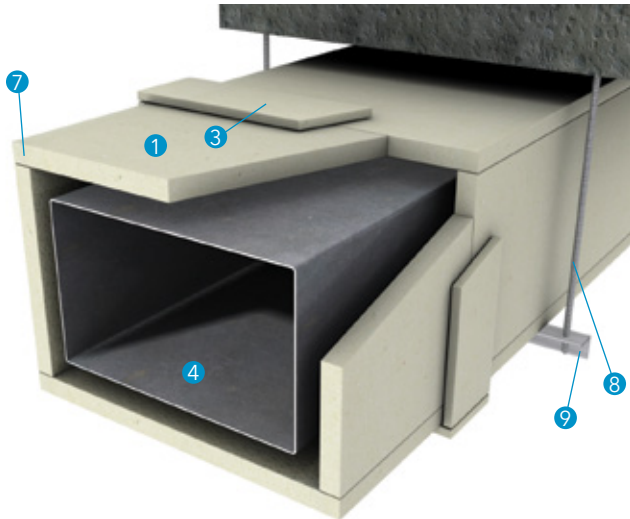


Általános ismertető

Polietilénből készült végdugó a Promat®-Szerelősín éles végeinek lezárásához.

Szellőzővezetékek tűzgátló kivitelben, hő- és füstelvezető légcsatornák





Jelmagyarázat

Súly (csak a burkolat):	kb. 21 kg/m ²
Hővezetés λ:	kb. 0,09 W/mK
Léghanggátlás R'w:	kb. 25 dB

- 1 PROMATECT®-AD d = 40 mm
- 2 PROMATECT®-AD sz = 100 mm
- 3 PROMATECT®-H lapcsík (tokozás), sz ≥ 100 mm, v ≥ 10 mm
- 4 acél szellőző légcsonna
- 5 csatornaidomok csatlakozása
- 6 Promat®-Kleber K84 ragasztó
- 7 acél tűzőkapcsok vagy acélsavarok a 472. sz. szerkezet 1. táblázata szerint (a rögzítő elemek ragasztása/glettelése nem szükséges)
- 8 ≥ M8 felfüggesztések, menetes szárak, méretezés szerint, távköz ≤ 1200 mm
- 9 keresztartó, pl. szögacél vagy perforált tartósín (lásd a 2. táblázatot)

Igazolás: IBS-Linz 10030902-Rev2 sz. osztályozási jelentés

Tűzállósági teljesítmény

Vizsgálat MSZ EN 1366-1, osztályozás MSZ EN 13501-3 szerint, külső és belső tűzhatás, vízszintes és függőleges kivitelezésben: **EI 90 (v_e-h_o i↔o) S** és **EI 120 (h_o i↔o) S**.

A burkolat maximális belső mérete: 1250 mm x 1000 mm (sz x m).
Üzemi nyomás: ±500 Pa.

Általános megjegyzések

A PROMATECT®-AD burkolat elkészítésének módja megfelel az önálló, négyoldalú konfigurációjú PROMATECT® légcsonnák szerkezetének (lásd 472. sz. szerkezet), de a burkolatnál a lap simább felülete lehet kifelé is.

Utólag burkolt acél szellőző légcsonnák esetében meg kell vizsgálni a létező felfüggesztések teherbíró képességét és szükség esetén új szerkezetekkel (8 és 9) kell helyettesíteni.

A lapburkolatot (1) a sarkoknál tompa csatlakozással kell összeilleszteni, Promat®-Kleber K84 ragasztóval (6) ragasztani és tűzőkapcsokkal vagy csavarokkal (7) rögzíteni. A csatorna egyes elemeit körbefutó PROMATECT®-H lapcsíkot (3) tokozás köti össze.

Az acél légcsonna és a burkolat közé lapcsíkot (2) kell elhelyezni.

A szellőző légcsonna ± 500 Pa üzemi nyomással használható.

A részlet

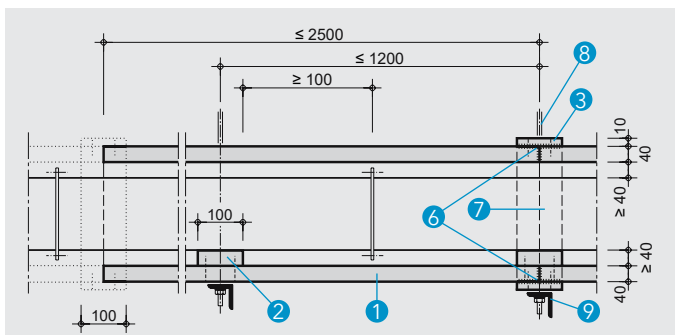
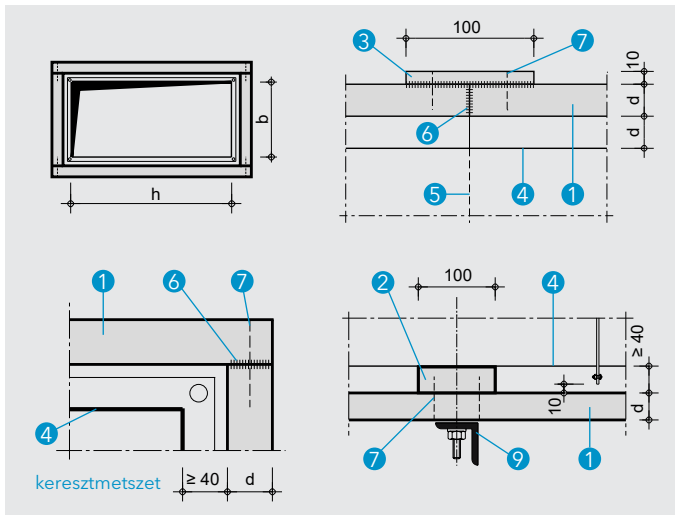
Az egyes idomok akár 2500 mm hosszúságban is gyárthatóak (ügyeljünk az idomok még szállítható, szerelhető tömegére).

A felfüggesztések (8 és 9) pozíciója változtatható, de javasolt a tokozás alatt elhelyezni. A függesztések távköze nem lehet 1200 mm-nél nagyobb.

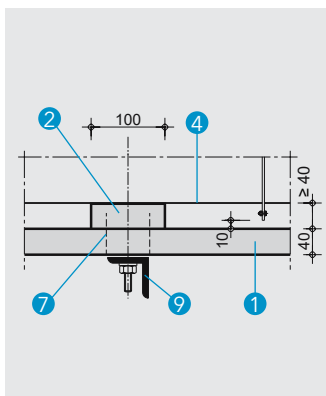
A csatorna egyes elemeit körbefutó PROMATECT®-H lapcsíkot (3) tokozás köti össze.

B és C részlet

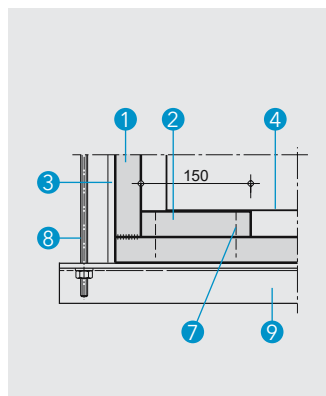
Az acél légcsonna (4) és a lapburkolat (1) között távtartóként lapcsíkokat (2) kell használni, amelyeket a tartóprofil (9) felett, az acél légcsonna (4) sarkai alatt kell elhelyezni.



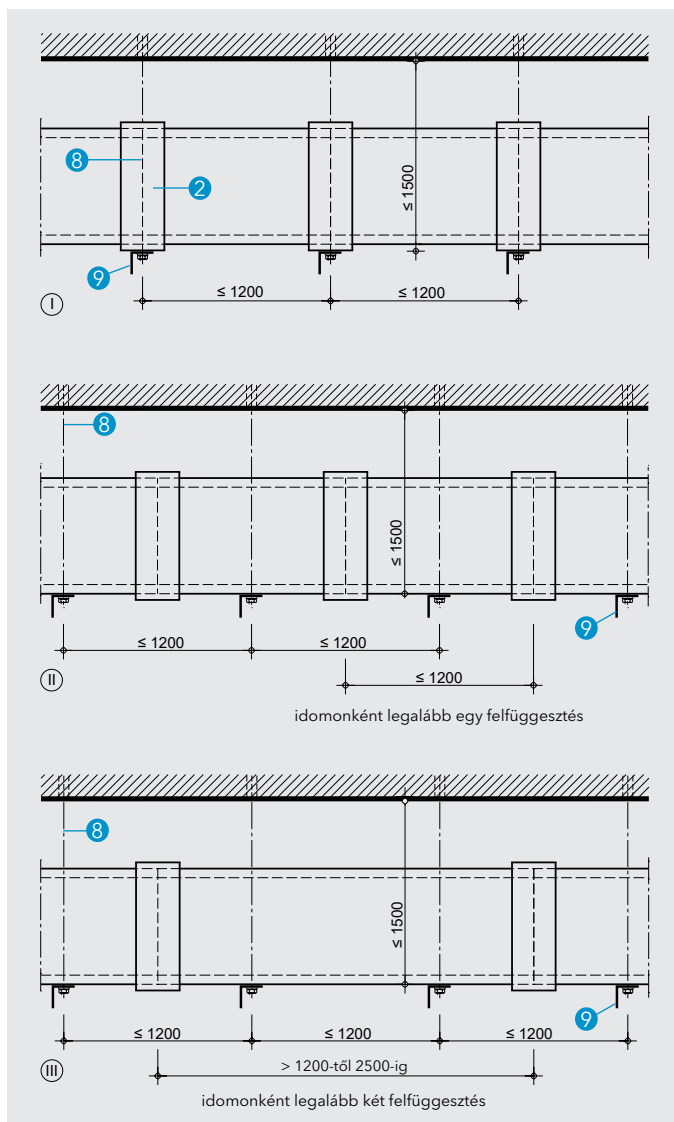
A részlet - hosszmetesz



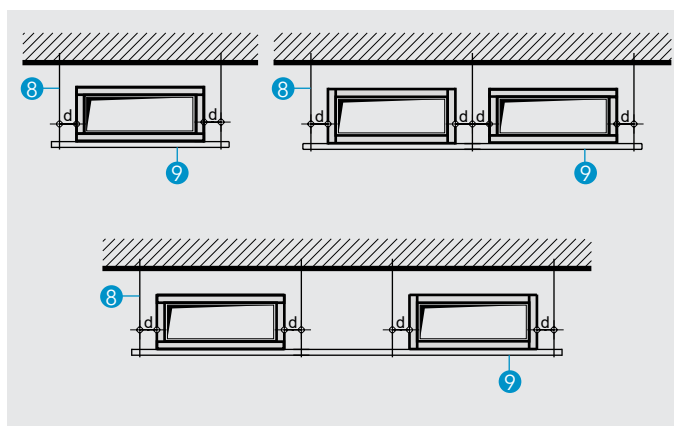
B részlet - keresztartó



C részlet - az acél légcsonna felfekvése



D részlet - a felfüggesztések közötti távolság



E részlet - a felfüggesztés és a csatorna közötti távolság

D részlet

A PROMATECT® szellőzőcsatorna idomainak hossza a lap szélessége miatt célszerűen 1200 mm (lásd az I. részletet), de a lap hosszának megfelelő 2500 mm hosszú idomok is készíthetők (III. részlet).

A felfüggesztéseket (8 és 9) tetszőlegesen el lehet helyezni (II. részlet), javasolt azonban a tokozások alatt szerelni (I. részlet).

A felfüggesztések közötti távolságot a statikai méretezés határozza meg, de a távköz nem lehet 1200 mm-nél nagyobb. A legfeljebb 1500 mm hosszú (a földem alsó síkjától a csatorna alsó síkjáig) felfüggesztéseket (8) nem kell burkolni, nagyobb hosszúságnál azonban tűzvédelmi burkolatot kell kialakítani a G részlet szerint, hogy tűz esetén korlátozzuk a felfüggesztés hosszának változását (hőtágulás).

Felfüggesztésként acél menetes szárazakat kell használni rugalmas köztes elemek nélkül. A méretezést úgy kell elvégezni, hogy a menetes száraz terhelése ne lépje túl az itt feltüntetett értékeket:

- EI 30 és EI 60 teljesítményű szellőzőcsatornáknál: $\leq 9 \text{ N/mm}^2$,
- EI 90 és EI 120 teljesítményű szellőzőcsatornáknál: $\leq 6 \text{ N/mm}^2$.

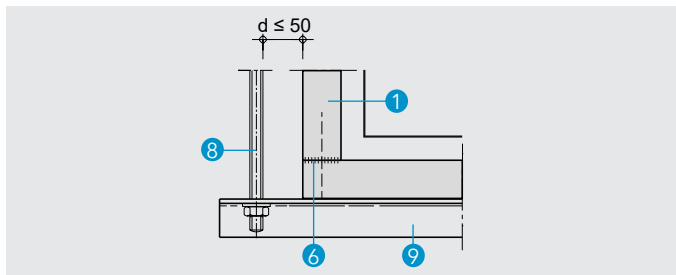
A felfüggesztéseket olyan tömör építményszerkezetbe kell rögzíteni, amelyek tűzállósági teljesítménye legalább a szellőzőcsatorna tűzállósági teljesítményével egyezik meg. Ehhez megfelelő rögzítő anyagokat kell használni. A következő táblázatban látható a menetes száraz megengedett terhelése, a felfüggesztés átmérőjétől függően:

1. táblázat - a menetes száraz megengedett terhelései

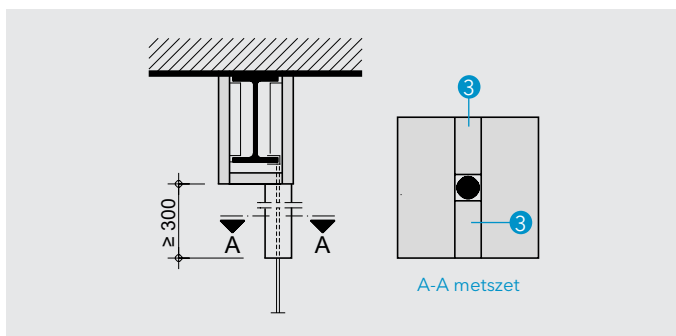
Menetes szár Ø	Terhelt keresztmetszet	Erő/menetes szár	
		EI 30 / EI 60	EI 90 / EI 120
M 8	36,6 mm ²	329,4 N	219,6 N
M 10	58,0 mm ²	522,0 N	348,0 N
M 12	84,3 mm ²	758,7 N	505,8 N
M 14	115,0 mm ²	1035,0 N	690,0 N
M 16	157,0 mm ²	1413,0 N	942,0 N
M 18	177,0 mm ²	1593,0 N	1062,0 N
M 20	245,0 mm ²	2205,0 N	1470,0 N

E részlet

Vízszintes teherhordó elemként (kereszttartó) különböző acélprofilokat lehet alkalmazni (pl. szögacél $\geq 40 \text{ mm} \times 40 \text{ mm} \times 4 \text{ mm}$ vagy perforált tartósín, a 2. táblázat szerint). A méretezés statikai számítás szerint történik. Az E részlet egy, illetve két szellőzőcsatorna tartóprofilra történő elhelyezését mutatja be.



F részlet - felfüggesztés



G részlet - függesztés acéltartókról

F részlet

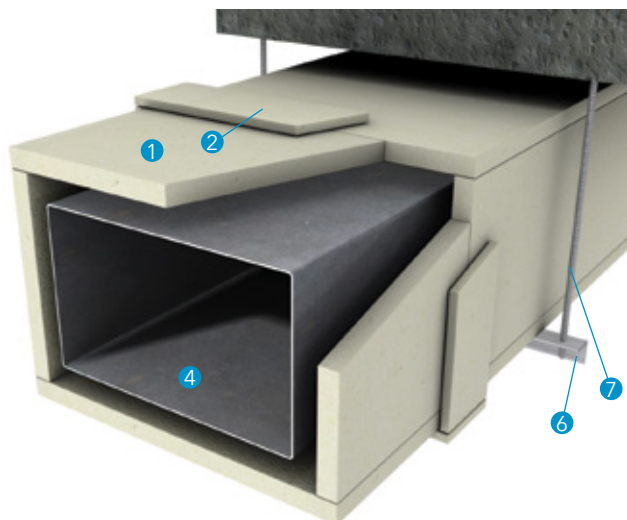
Az 1500 mm hosszúságig terjedő felfüggesztések tűzvédelmi burkolása nem szükséges, a hosszabb elemeket azonban kötelező burkolni. A felfüggesztés középvonala és a csatorna oldalfala illetve a tokozás közötti távolság (d) nem haladhatja meg az 50 mm-t.

2. táblázat - vízszintes tartóprofilok

Gyártó	Típus	A csatorna belső szélessége
Promat®-Szerelőcsín	41/41/2,5	1800 mm
Baustoff + Metall	C - perforált sín ≥41/41/3	1250 mm
Hilti	MQ ≥41/3 LL	1800 mm
Würth	Varifix C - szerelőcsín ≥41/41/2,5	1250 mm
MÜPRO GmbH	MPR-rendszercsín 41/41/2,0	1500 mm

G részlet

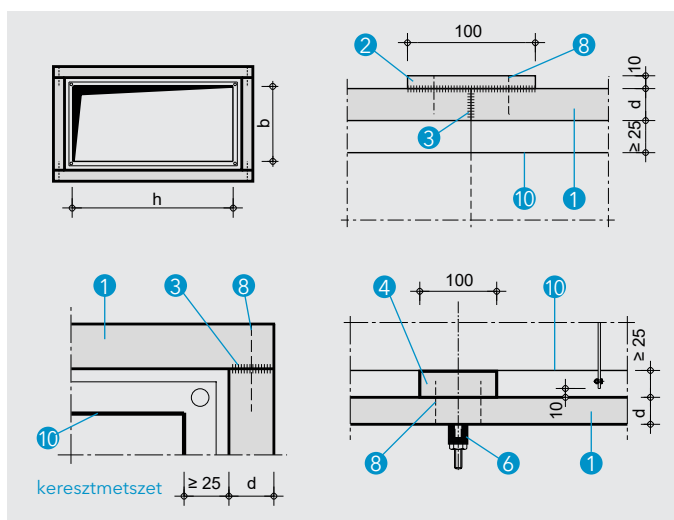
Amennyiben a függesztéseket acélszerkezethez rögzítjük, dübelek helyett méretezett mechanikus csatlakozásokat kell használni. Annak érdekében, hogy elkerüljük az acélszerkezet tűzállósági teljesítményének csökkenését a felfüggesztés által, a függesztéseket legalább 300 mm hosszú tűzvédelmi burkolattal kell ellátni. A burkolat vastagságát a felfüggesztés méretezési eljárása szerint kell meghatározni. Az átmérő által meghatározott vastagságú PROMATECT®-H lapcsíkokat (3) kell használni.



Jelmagyarázat

- 1 PROMATECT®-L500 lap, d: a tűzállósági teljesítmény függvényében
- 2 PROMATECT®-H lapcsík, sz ≥ 100 mm, v = 10 mm
- 3 Promat®-Kleber K84 ragasztó
- 4 PROMATECT®-L500 lapcsík
- 5 PROMATECT®-L500 vagy PROMATECT®-H lapcsík
- 6 Promat®-Szerelősín, 41 x 41 x 2,5 mm
- 7 statikailag méretezett ≥ M8 Promat®-Menetes szár
- 8 acél rögzítő elemek: kapcsok, szegek vagy csavarok
- 9 acélhorgony
- 10 acél szellőző légcsatorna
- 11 PROMASTOP®-E vagy PROMASTOP®-Coating tűzvédelmi bevonat
- 12 kőzetgyapot

Igazolás: AT-15-3550/2016 ITB



Tűzállósági teljesítmény

Vizsgálat MSZ EN 1366-1, osztályozás MSZ EN 13501-3 szerint, külső és belső tűzhatás, vízszintes és függőleges kivitelezésben:

- 30 mm vastag PROMATECT®-L500 lapburkolattal:
EI 60 (v_e-h_o i ↔ o) S,
- 50 mm vastag PROMATECT®-L500 lapburkolattal:
EI 120 (v_e-h_o i ↔ o) S, ahol
 - v_e: függőleges, h_o: vízszintes beépítés
 - (i ↔ o): külső és belső tűzhatás
 - S: füsttömorség, a füstáteresztés legfeljebb 10 m³/(óra.m²)

A burkolat legnagyobb belső mérete: 1250 mm x 1000 mm (sz x m); ez legfeljebb 1200 x 950 (sz x m) mm méretű acél légcsatorna burkolatát jelenti.

Üzemi nyomás: ±500 Pa.

Általános megjegyzések

A PROMATECT®-L500 burkolat elkészítésének módja megfelel az önálló, négyoldalú konfigurációjú PROMADUCT® légcsatornák szerkezetének (lásd 477.60. sz. szerkezet), de a burkolatnál a lap simább felülete lehet kifelé is.

Utólag burkolt acél szellőző légcsatornák esetében meg kell vizsgálni a létező felfüggesztések teherbíró képességét és szükség esetén új szerkezetekkel (6 és 7) kell helyettesíteni.

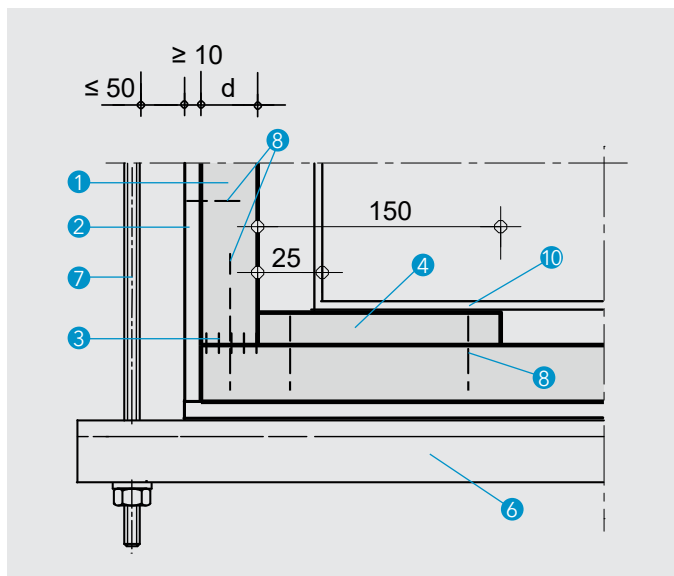
A lapburkolatot (1) a sarkoknál tompa csatlakozással kell összeilleszteni, Promat®-Kleber K84 ragasztóval (3) ragasztani és tűzőkapcsokkal vagy csavarokkal (5) rögzíteni. A burkolat egyes elemeit körbefutó PROMATECT®-H lapcsík (2) tokozás köti össze.

Az acél légcsatorna és a burkolat közé PROMATECT®-L500 lapcsíkot (4) kell elhelyezni.

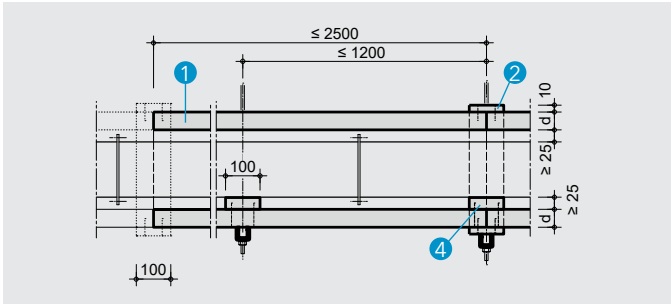
A szellőző légcsatorna ± 500 Pa üzemi nyomással használható.

A és B részlet

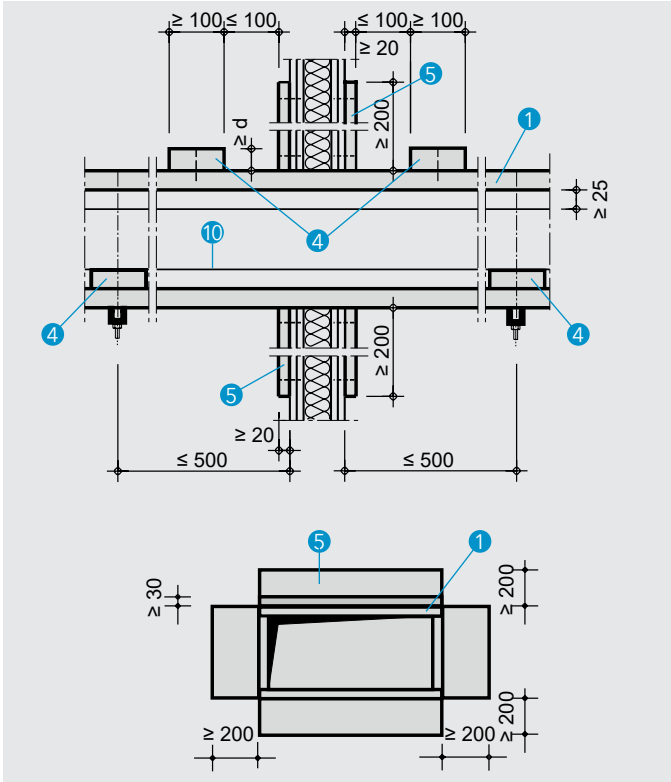
Az acél légcsatorna (9) és a lapburkolat (1) között távtartóként 100 x 25 mm méretű PROMATECT®-L500 lapcsíkokat (4) kell használni, amelyeket a tartóprofil (6) felett, az acél légcsatorna (9) sarkai alatt kell elhelyezni legfeljebb 1200 mm távkozállal. Az egyes idomok akár 2500 mm hosszúságban is gyárthatóak (ügyeljünk az idomok még szállítható, szerelhető tömegére). A fűggesztések (6 és 7) pozíciója változtatható, de javasolt a tokozás alatt elhelyezni. A fűggesztések távkoze nem lehet 1200 mm-nél nagyobb. Méretezés az önálló PROMADUCT®-500 rendszerrel leírtak szerint.



A részlet - az acél légcsatorna felfekvése, függesztés

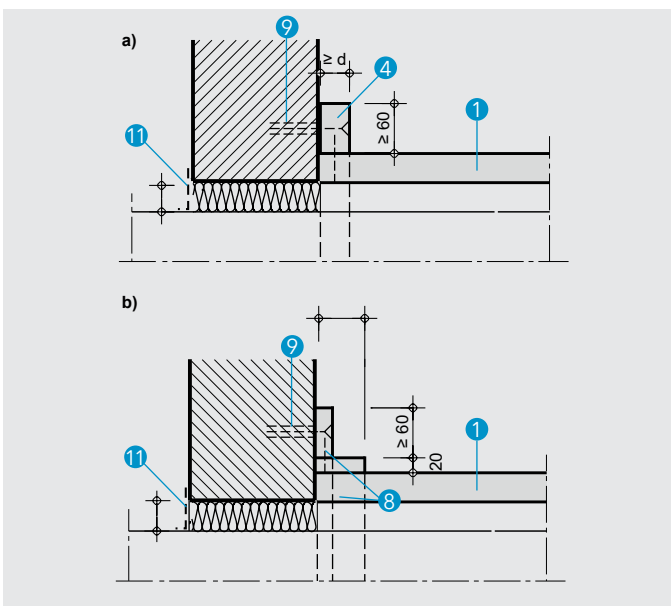


B részlet - függesztések, hosszmetézet



C részlet - a burkolat átvezetése szerelt falon

4 oldalú légcsatorna burkolat csatlakozása tömör falhoz



D részlet - a burkolat csatlakozása tömör falhoz

A csatorna egyes elemeit körbefutó PROMATECT®-H lapcsík (2) tokozás köti össze.

C részlet

A PROMATECT®-L500 burkolat acél vázszerkezetű szerelt (gipszkarton) falakon történő átvezetésének védelme legalább 200 x 20 mm keresztmetszetű PROMATECT®-H lapcsíkok (5) rögzítésével megoldott, melyeket a fal mindkét oldalán a légcsatorna körül rögzítenek a fal felületére.

A burkolat felső síkját (tetejét) a faláttörés mindkét oldalán 100 mm-nél kisebb távolságban legalább 100 mm széles, a burkolat anyagával megegyező vastagságú PROMATECT®-L500 lapcsíkkal (4) kell megerősíteni.

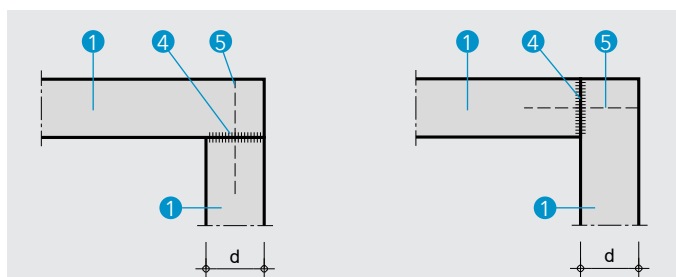
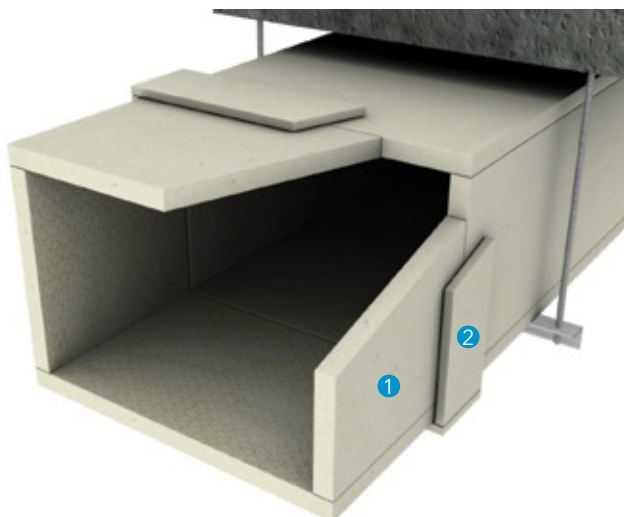
A burkolat függesztése a faláttörés mindkét oldalán 500 mm-en belül legyen.

D részlet

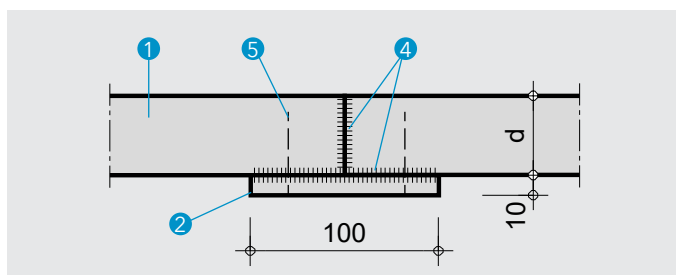
Bizonyos esetekben az acél légcsatornát csak egy tömör fal egyik oldalán kell tűzgátló burkolattal ellátni. A PROMATECT® burkolatot (1) legalább 60 mm széles PROMATECT® lapcsíkok segítségével kell a falhoz rögzíteni az alábbi lehetőségek közül választva:

- a tűzgátló burkolat falával egyező vastagságú PROMATECT®-L500 lapcsíkokat (4) kapcsokkal, csavarokkal vagy szegekkel rögzítünk a burkolat oldalához, majd a csíkokat acélhorgonyokkal rögzítjük a tömör falba;
- legalább 20 mm vastag PROMATECT®-L500 lapcsíkokat L alakban merőlegesen egymáshoz rögzítünk és ezt az idomot használjuk a rögzítéshez.

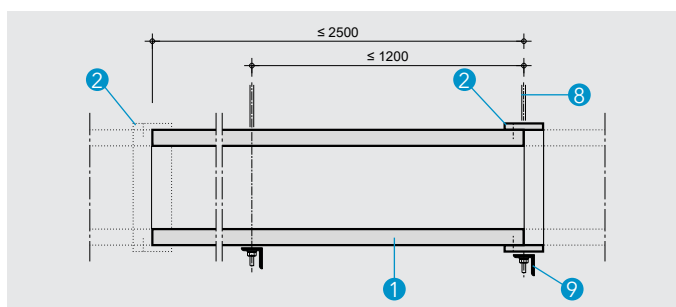
A fal túlsó oldalán az acél légcsatorna és a fal közötti hézagot a fal teljes vastagságában kőzetgyapattal kell kitölteni, majd a kőzetgyapot felületét 1 mm száraz rétegvastagságú PROMASTOP®-E vagy PROMASTOP®-Coating tűzvédelmi bevonattal (11) kell befesteni. A bevonatot a falra 10 mm szélesen kell felhordani.



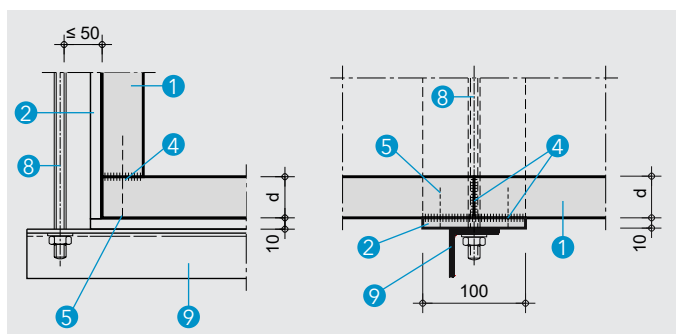
A részlet - sarkok kialakítása



B részlet - csatlakozások tokozása



C részlet - hosszmetset



D részlet - felfüggesztés

Jelmagyarázat

- 1 PROMATECT®-L500 vagy -AD lap, d az 1. táblázat szerint
- 2 PROMATECT®-H lapcsíkok (tokozás) sz ≥ 100 mm, v ≥ 10 mm
- 3 PROMATECT®-lapcsík (lásd a szerkezeti részleten)
- 4 Promat®-Kleber K84 ragasztó
- 5 acél tűzőkapcsok vagy acélcsavarok az 1. táblázat szerint (a rögzítő elemek ragasztása/glettelése nem szükséges)
- 6 alkalmas rögzítés
- 7 Promat®-Spachtelmasse kiegyenlítő massa
- 8 $\geq M8$ felfüggesztések, menetes szárak, méretezés szerint, távköz ≤ 1200 mm
- 9 kereszttartó, pl. szögacél vagy perforált tartósín (lásd a 3. táblázatot)
- 10 PROMASTOP®-CC tűzvédelmi bevonat
- 11 hézagok kitöltése PROMASTOP®-M tűzvédő habarccsal
- 12 kőzetgyapot, olvadáspont $\geq 1000^\circ\text{C}$, MSZ EN 13501 szerint A1
- 13 tűzgátló csappantyú (a csappantyú engedélye szerint)

Igazolás: IBS-Linz 10030902-Rev2 sz. osztályozási jelentés és AT-15-3550/2016 ITB

Tűzállósági teljesítmény

EI 30 S - EI 120 S, vizsgálat MSZ EN 1366-1, osztályozás MSZ EN 13501-3 szerint, külső és belső tűzhatás, vízszintes és függőleges kivitelezésben.

A csatorna maximális belső méretei és üzemi nyomásértékek az 1. táblázatban.

Általános megjegyzések

A kis falvastagság (1) helytakarékos, karcsú szerkezetet és egyszerű szerelést tesz lehetővé.

Az önálló PROMATECT® szellőzőcsatornáknál (1) nincs szükség kiegészítő szerkezetekre (hőtágulási kompenzátorokra), a csatorna csekély hőtágulása miatt az építményszerkezetekre nem hatnak extra terhelések.

Az önálló szellőző légcsatornák szerelésekor az építőlapok simább felülete befelé nézzen.

Három oldalú szellőző légcsatornákat a 477.60 számú hő- és füstelvezető légcsatornák csomópontjai szerint lehet szerelni.

A részlet

A PROMATECT® lapokat (1) a sarkoknál tompa csatlakozással kell összeilleszteni, Promat®-Kleber K84 ragasztóval (4) ragasztani és tűzőkapcsokkal vagy csavarokkal (5) rögzíteni.

B és C részlet

A csatorna minden elemének egyik végén tokozásként körbefutóan PROMATECT®-H lapcsíkok (2) kerül rögzítésre Promat®-Kleber K84 ragasztó (4), valamint tűzőkapcsok vagy csavarok (5) segítségével. Ebbe a tokozásba Promat®-Kleber K84 ragasztó (4) kerül, majd a csatorna következő eleme beilleszthető.

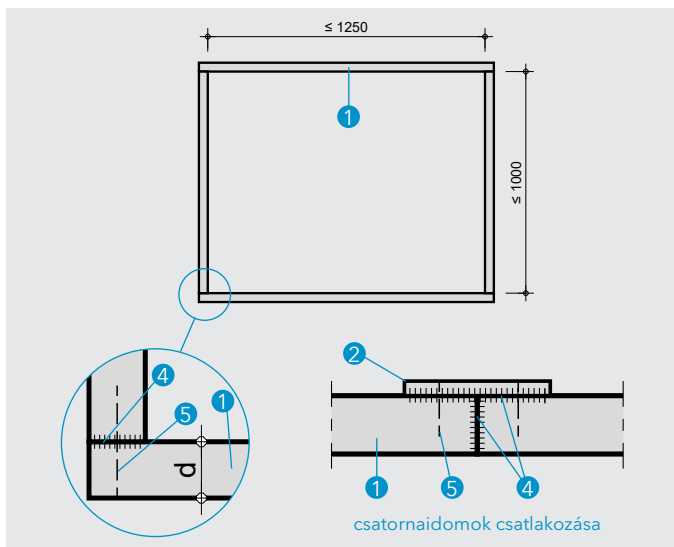
D részlet

Az egyes idomok akár 2500 mm hosszúságban is gyárthatóak (ügyeljünk az idomok még szállítható, szerelhető tömegére). A felfüggesztések pozíciója változtatható, de javasolt a tokozás alatt elhelyezni.

1. táblázat - lapvastagság (d) a PROMATECT®-L500 vagy -AD lapokból készített önálló szellőzővezetékhez

Tűzállósági teljesítmény	Osztályozás MSZ EN 13501-3 szerint	Csatorna belmérete (sz x m)	Lap típusa	Vastagság (d)	Üzemi nyomás (Pa)	Részlet	Rögzítés	
							tűzőkapocs (mm)	csavar (mm)
EI 30	EI 30 ($v_e i \leftrightarrow o$) S	1250 x 1000 mm	PROMATECT®-L500	25 mm	± 500	E		5,0 x 60
EI 60	EI 60 ($v_e h_o i \leftarrow o$) S	1250 x 1000 mm	PROMATECT®-L500	25 mm	± 500	E	Pt-L500 Pt-L500-ba: 63/11,2/1,53 tokozás a Pt-L500 -ba: 19/10,7/1,2	5,0 x 60
	EI 60 ($v_e h_o i \leftrightarrow o$) S	≤ 2300 mm x ≤ 1000 mm (sz x m), de ≤ 1,955 m ²		30 mm*		477.60 szerint		
EI 90	EI 90 ($v_e h_o i \leftrightarrow o$) S	1250 x 1000 mm	PROMATECT®-AD	40 mm	± 500	E	Pt-AD Pt-AD-ba: 80/12,2/2,03 tokozás a Pt-AD-ba: 38/10,7/1,2	5,0 x 80
EI 120	EI 120 ($v_e i \leftarrow o$) S	1250 x 1000 mm	PROMATECT®-L500	25 mm	± 500	E	Pt-L500 Pt-L500-ba: 63/11,2/1,53 tokozás a Pt-L500 -ba: 19/10,7/1,2	5,0 x 60
	EI 120 ($v_e i \leftarrow o$) S	1250 x 1000 mm	PROMATECT®-AD	40 mm	± 500	E	Pt-AD Pt-AD-ba: 80/12,2/2,03 tokozás a Pt-AD-ba: 38/10,7/1,2	5,0 x 80
	EI 120 ($h_o i \leftarrow o$) S	1800 x 800 mm			- 1500 / + 500	F		
	EI 120 ($v_e h_o i \leftrightarrow o$) S	≤ 2300 mm x ≤ 1000 mm (sz x m), de ≤ 1,955 m ²	PROMATECT®-L500	50 mm*	± 500	G és 477.60 szerint	Pt-L500 a Pt-L500-ba: 80/12,2/2,03 tokozás a Pt-L500-ba: 50/11,3/1,53	6,0 x 90

* AT-15-3550/2016 ITB szerint



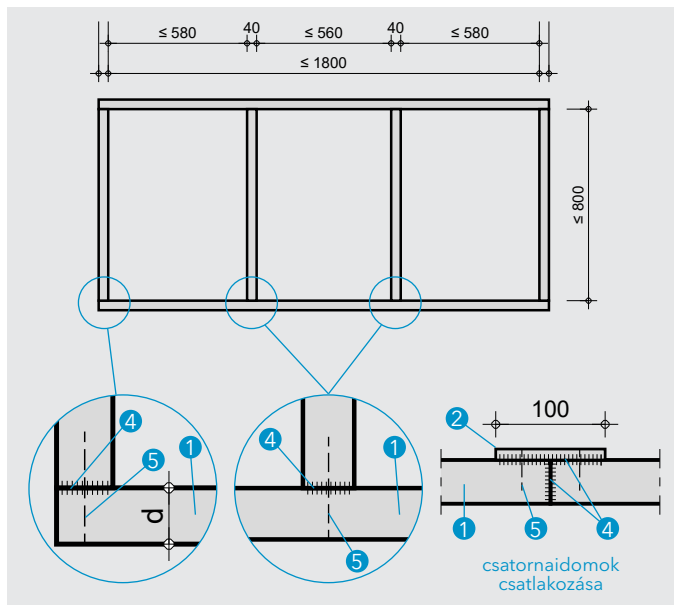
E részlet

Belső méret (sz x m): ≤ 1250 mm x 1000 mm
Üzemi nyomás: ±500 Pa
Osztályozás: EI 30 ($v_e i \leftrightarrow o$),
 EI 60 ($h_o o \rightarrow i$),
 EI 90 ($v_e h_o i \leftrightarrow o$) S
 EI 120 ($h_o o \rightarrow i$) S, EI 120 ($v_e o \rightarrow i$)

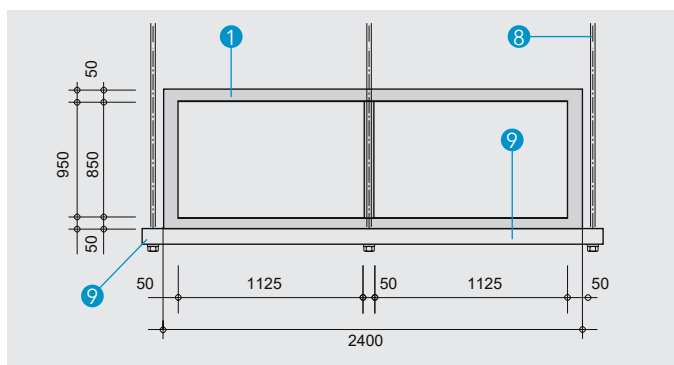
A felfüggesztések közötti távolság legfeljebb 1200 mm lehet.

- 1 PROMATECT®-L500 vagy -AD lap, d = 1. táblázat szerint
- 2 PROMATECT®-H lapcsíkok (tokozás)
- 4 Promat®-Kleber K84 ragasztó
- 5 tűzőkapcsok vagy csavarok (az 1. táblázat szerint)

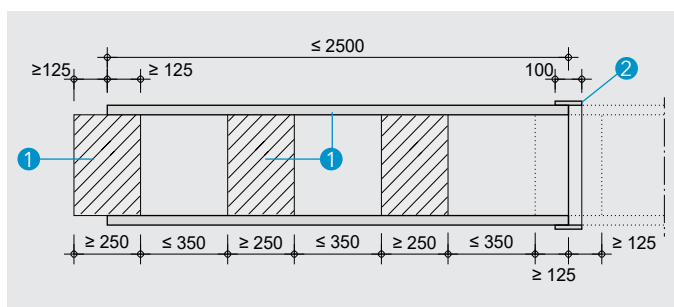
E részlet - keresztmetszetek



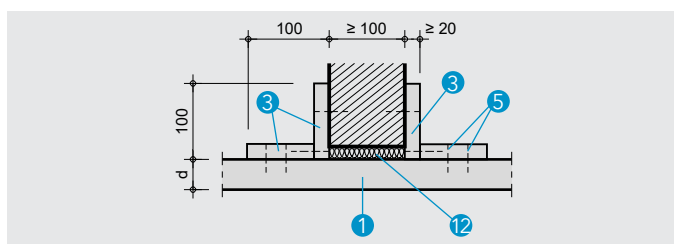
F részlet - keresztmetszetek



G részlet - keresztmetszetek



H részlet - a belső merevítések kialakítása



I részlet - falátvezetés

F részlet

Belső méret (sz x m): ≤ 1800 mm x 800 mm
Üzemi nyomás: -1500 Pa / + 500 Pa
Osztályozás: EI 120 (h_o o → i)

A felfüggesztések közötti távolság legfeljebb 1200 mm lehet.

- ❶ PROMATECT®-AD lap, d = 40 mm
- ❷ PROMATECT®-H lapcsíkok (tokozás)
- ❸ Promat®-Kleber K84 ragasztó
- ❹ tűzőkapcsok vagy csavarok (az 1. táblázat szerint)

G részlet

Belső méret (sz x m): ≤ 2300 mm x 850 mm
Üzemi nyomás: ±500 Pa
Osztályozás: EI 120 (h_o i ↔ o)

A felfüggesztések közötti távolság legfeljebb 1200 mm lehet.

- ❶ PROMATECT®-L500, d = 50 mm
- ❷ PROMATECT®-H lapcsíkok, 20 mm (tokozás)

Fontos megjegyzés:

A felfüggesztést a csatornán keresztül kell szerelni, majd 100 mm x 50 mm méretű PROMATECT®-L500 lapcsíkokkal burkoljuk és PROMASEAL®-AG kittel ragasztjuk. A tűzőkapcsokkal/ragasztással történő rögzítés részletei az F részleten.

H részlet

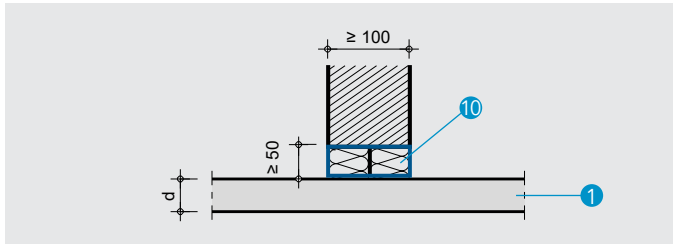
Az F és G részlet szerinti szellőzőcsatorna kivitelezése PROMATECT® lapcsíkokból (1) készült belső merevítéssel történik.

A köztes terek a levegőcserét szolgálják.

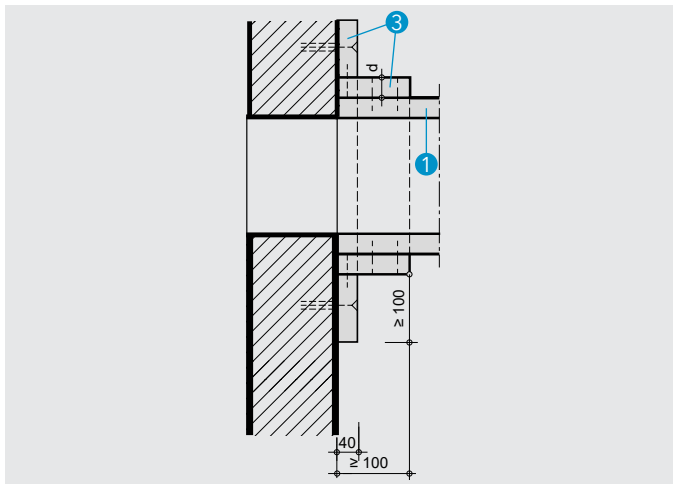
- ❶ PROMATECT®-L500 vagy -AD lap, d = az 1. táblázat szerint
- ❷ PROMATECT®-H lapcsíkok, 20 mm (tokozás)

I részlet

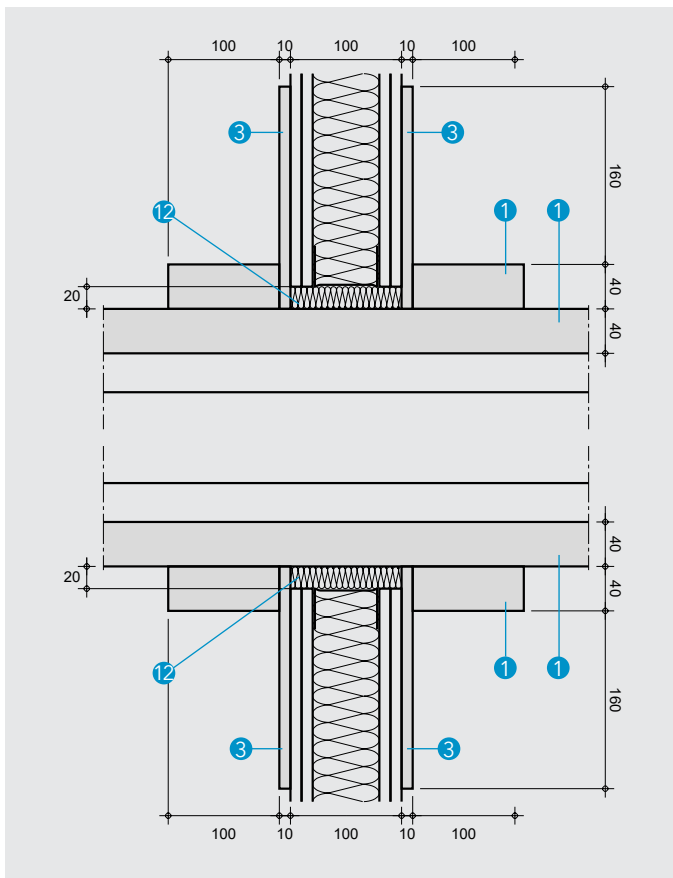
A szellőzőcsatornák tűzállósági teljesítményű falakon keresztül történő átvezetését az I, J, L és N részleteken mutatjuk be. A fal és a csatorna közötti hézagot közetgyapottal (12) kell kitölteni. A csatorna köré a fal mindkét oldalára takaró PROMATECT® lapcsíkok (3) kerülnek. Ezek a lapcsíkok közvetlenül a falátvezetésre is szerelhetőek, illetve zajcsillapítási megfontolásból köztes közetgyapot réteg is beiktatható.



J részlet - falátvezetés, alternatíva



K részlet - csatlakozás tömör falra



L részlet - átvezetés szerelt falon (≥ EI 90) keresztül

J részlet

A takaró PROMATECT® lapcsíkok helyett az átvezetés lezárásához PROMASTOP®-CC tűzvédelmi bevonat (10) is használható.

A rögzítés az ábra szerint történik.

A lágý lezárás kivitelezése:

A kőzetgyapot testsűrűsége: 140 kg/m³

Vastagsága: 2 x 50 mm.

Tűzvédelmi osztály MSZ EN 13501-1 szerint A1.

Olvadáspont: ≥ 1000°C.

A PROMASTOP®-CC tűzvédelmi bevonatot (10) a vágási élre, a kávéra és a kőzetgyapot lapok külső felületére kell felhordani.

Száraz rétegvastagság: ≥ 0,7 mm.

A lezárás maximális mérete: 3,75 m².

A PROMATECT® lapok minimális távolsága a nyílás kávéjától: ≥ 50 mm.

K részlet

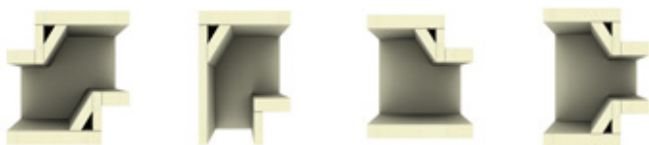
A részlet a PROMATECT® szellőzőcsatorna (1) tömör falra történő rögzítését mutatja be. Rögzítés PROMATECT® lapcsíkokkal (3) az ábra szerint.

L részlet

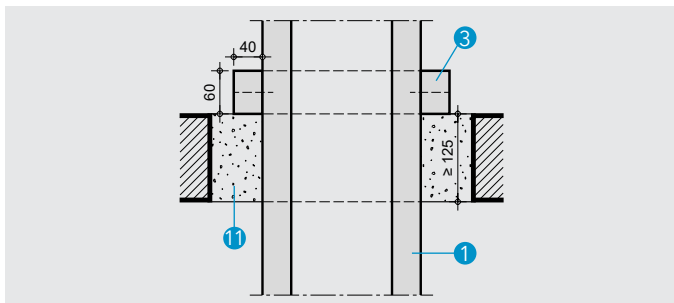
A PROMATECT®-L500 vagy -AD tűzvédő építőlapokból készült szellőzőcsatornákat át lehet vezetni EI 90 tűzállósági teljesítményű szerelt vagy tömör falon keresztül is.

A csatorna átvezetését az L részlet szerint kell kivitelezni. A szerelt falra mindkét oldalon PROMATECT® lapcsík (3) erősítés kerül, amelyet az ábra szerint a falra kell ragasztani és tűzni a fal merevítése céljából.

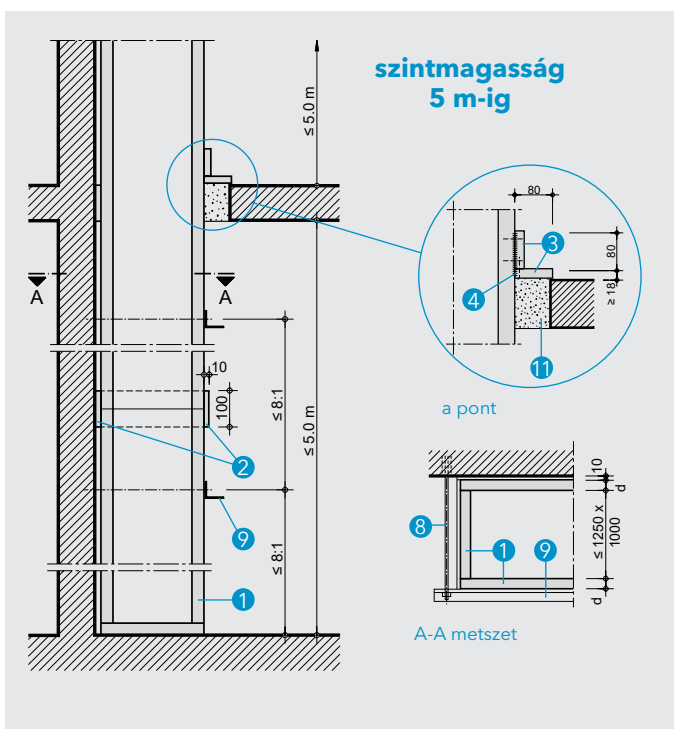
A szellőzőcsatornára körbefutóan egyrétegű ($v \geq 40$ mm) vagy kétrétegű ($v \geq 2 \times 20$ mm) PROMATECT® lapcsík (1) megerősítés kerül.



M részlet - fazonra szabott elemek



N részlet - átvezetés tömör födémen 5 méter belmagasságig



O részlet - függőleges szellőzőcsatorna 5 m szintmagasságig

M részlet

A PROMATECT® lapok könnyű megmunkálása miatt a fazonra szabott elemek kivitelezése kimondottan egyszerű. A tervezésnél figyelembe kell venni az irányváltás miatt bekövetkező nyomásvesztésüket.

A megfelelő légtömorség csak négyszögletes légcsatorna szakaszok építésével biztosítható. A turbulens áramlás elkerülésére a sarkoknál a csatorna anyagából kialakított terelőlemezek építhetők be.

N részlet

Födémátvezetéseknel a hézagot PROMASTOP® tűzvédelmi habarccsal (11) kell kitölteni. A teherbíró képességet szükség esetén erősítéssel kell biztosítani.

Egy acélbetétekkel erősített PROMASTOP®-M tűzvédelmi habarcslezárás esetén a szélesség tetszőleges lehet.

A csatornáról a födémmre történő terhelés szintenként PROMATECT® lapcsíkból (3) készült megerősítéssel történik. Azokat a csatornákat, amelyeknek tömegét nem lehet a födémmre helyezni, statikailag és tűzvédelmileg megfelelően méretezett tartószerkezetekkel kell alátámasztani.

O részlet

A függőleges szellőzőcsatorna 5 m szintmagasságig kiegészítő teherbíró szerkezetek használata nélkül is kialakítható. A falhoz legfeljebb 3,0 méterenként rögzíteni kell (8 és 9). A rögzítéseket nem kell burkolni.

Födémátvezetésnél a nyílást PROMASTOP®-M tűzvédelmi habarccsal (11) kell kitölteni. A teherbíró képességet szükség esetén erősítéssel kell biztosítani.

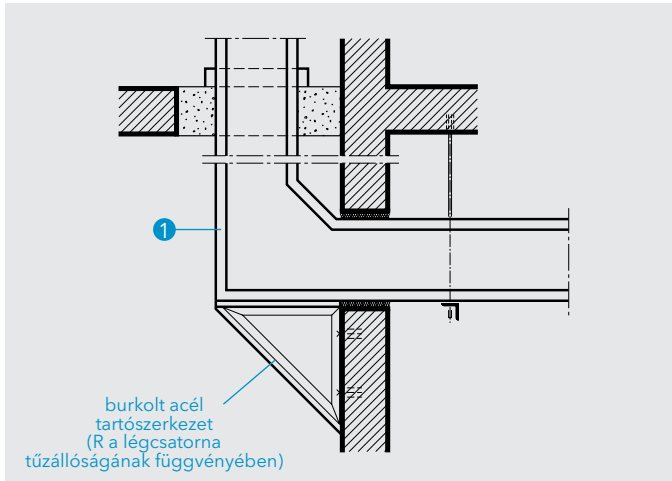
A csatornaidomok csatlakozásait körbefutó PROMATECT®-H tokozással (2) kell lefedni. A PROMATECT®-H tokozás miatt a szellőzőcsatorna (1) és a tömör fal között kb. 10 mm szabad térköz alakul ki. A tokozás (2) pontosan fekszik a tömör falra; szükség esetén Promat®-Spachtelmasse kiegyenlítő massa segítségével lehet a falhoz igazítani.

A falhoz történő rögzítés szögacélból (9) és menetes szárból (8) áll. A menetes szárat a tömör falra megfelelő rögzítő anyagok segítségével kell rögzíteni (A-A metszet).

A függőleges szellőzőcsatorna maximális belső keresztmetszete nem lehet nagyobb 1250 mm x 1000 mm-nél.

A szellőzőcsatorna magassága az 5 m többszöröse is lehet, amennyiben 5 méterenként a csatorna terhe a tömör födémmre (a pont) vagy megfelelően méretezett és beburkolt tartószerkezetre kerül.

- A függőleges csatornák elhajlása által a tűzvédelmi burkolaton esetlegesen bekövetkező károsodás elkerülése érdekében a vizsgálatok eredményeit csak azokban az esetekben lehet alkalmazni, melyekben a tűzzel érintett csatornarész hossza és a csatorna külső metszetének (vagy külső átmérőjének) legkisebb oldalmérete közötti arány nem haladja meg a 8:1-et, ha csak nincs kiegészítő tartó felszerelve.
- Amennyiben léteznek kiegészítő tartók, a kiegészítő tartók közötti vagy a tartók és a tartószerkezet közötti távolság, valamint a csatorna külső metszetének (vagy külső átmérőjének) legkisebb oldalmérete közötti arány nem haladhatja meg a 8:1-et.



P részlet

A P részlet vázlatosan mutatja be az átmenetet a vízszintes szellőzőcsatornából a függőleges csatornába. A függőleges csatornát megfelelően méretezett és tűvédelmileg védett acélszerkezettel kell alátámasztani és stabilizálni. A tűvédelmi burkolat vastagságát az A_p/V érték (profiltényező) szerint kell meghatározni az 1.01., 1.02. vagy 1.03. számú Promat szerkezetnek megfelelően.

Q részlet

A PROMATECT® szellőzőcsatorna idomainak hossza a lap szélessége miatt célszerűen 1200 mm (lásd az I. részletet), de a lap hosszának megfelelő 2500 mm hosszú idomok is készíthetők (III. részlet).

A felfüggesztéseket (8 és 9) tetszőlegesen el lehet helyezni (II. részlet), javasolt azonban a tokozások alatt szerelni (I. részlet).

A felfüggesztések közötti távolságot a statikai méretezés határozza meg, de a távköz nem lehet 1250 mm-nél nagyobb. A legfeljebb 1500 mm hosszú (a födém alsó síkjától a csatorna alsó síkjáig) felfüggesztéseket (8) nem kell burkolni, nagyobb hosszúságnál azonban tűvédelmi burkolatot kell kialakítani a V részlet szerint, hogy tűz esetén korlátozzuk a felfüggesztés hosszának változását (hőtágulás).

Felfüggesztésként acél menetes szárat kell használni rugalmas köttes elemek nélkül. A méretezést úgy kell elvégezni, hogy a menetes szárok terhelése ne lépje túl az itt feltüntetett értékeket:

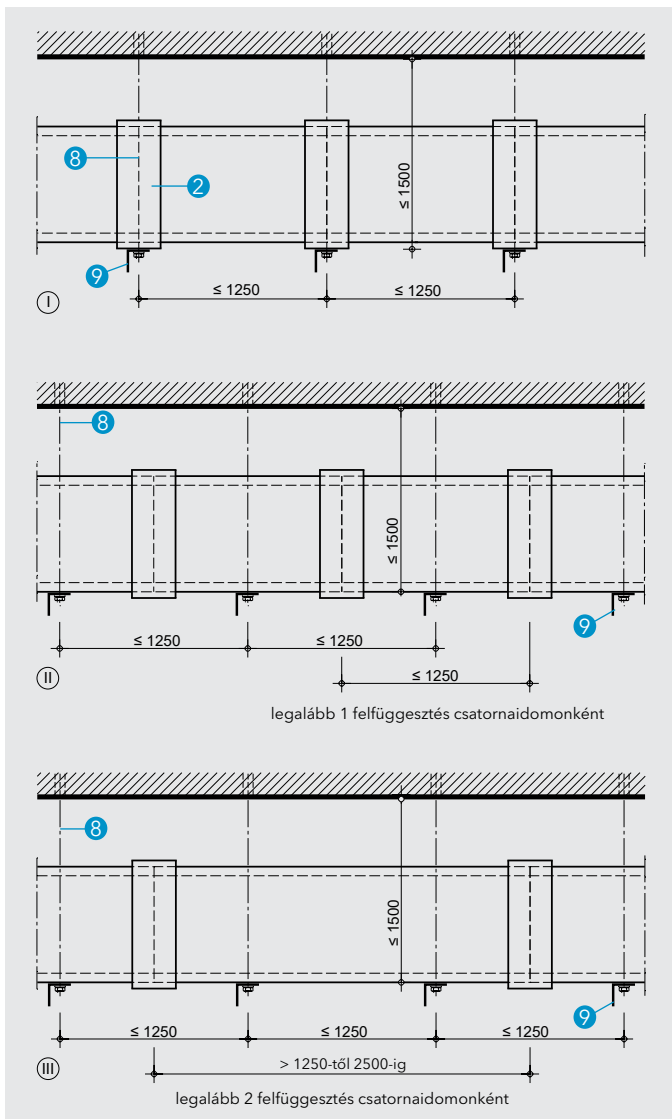
- EI 30 és EI 60 teljesítményű szellőzőcsatornáknál: $\leq 9 \text{ N/mm}^2$,
- EI 90 és EI 120 teljesítményű szellőzőcsatornáknál: $\leq 6 \text{ N/mm}^2$.

A felfüggesztéseket olyan tömör építményszerkezethez kell rögzíteni, amelyek tűzállósági teljesítménye legalább a szellőzőcsatornák tűzállósági teljesítményével egyezik meg. Ehhez megfelelő rögzítő anyagokat kell használni. A következő táblázatban látható a menetes szárok megengedett terhelése, a felfüggesztés átmérőjétől függően:

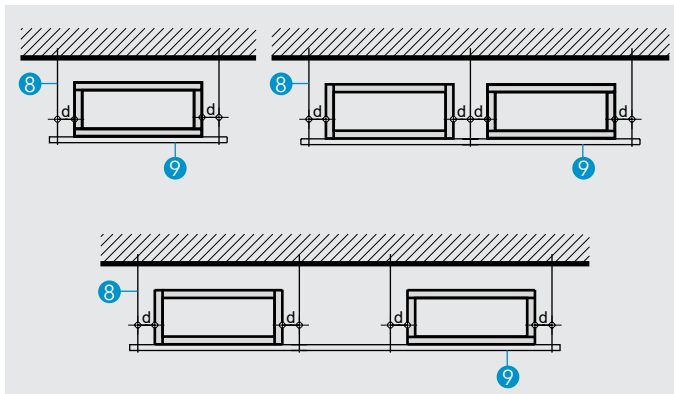
2. táblázat - a menetes szárok megengedett terhelései

Menetes szár Ø	Terhelt keresztmetszet	Erő/menetes szár	
		EI 30 / EI 60	EI 90 / EI 120
M 8	36,6 mm ²	329,4 N	219,6 N
M 10	58,0 mm ²	522,0 N	348,0 N
M 12	84,3 mm ²	758,7 N	505,8 N
M 14	115,0 mm ²	1035,0 N	690,0 N
M 16	157,0 mm ²	1413,0 N	942,0 N
M 18	177,0 mm ²	1593,0 N	1062,0 N
M 20	245,0 mm ²	2205,0 N	1470,0 N

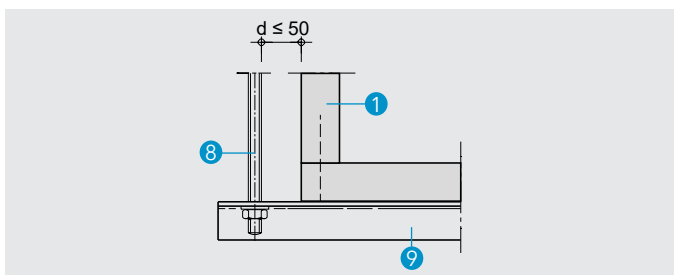
P részlet - teher áthelyezése



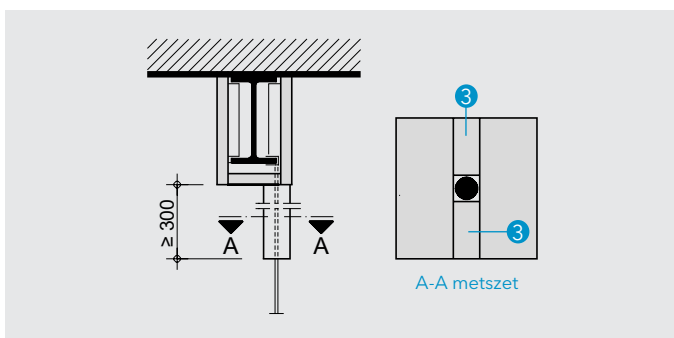
Q részlet - a felfüggesztések közötti távolság



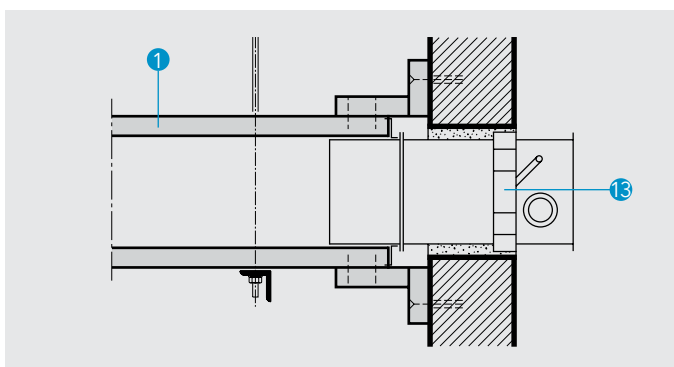
R részlet - a felfüggesztés és a csatorna közötti távolság



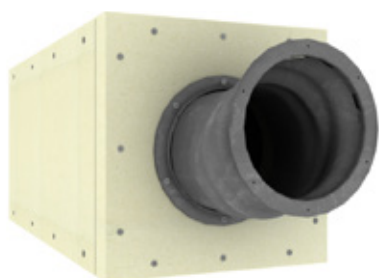
S részlet - felfüggesztés



T részlet - függesztés acéltartókról



U részlet - tűzgátló csappantyú csatlakozása vázlatosan



V részlet - szellőző ventilátor csatlakoztatása sematikusán

R részlet

Vízszintes teherhordó elemként (kereszttartó) különböző acélprofilokat lehet alkalmazni (pl. szögacél $\geq 40 \text{ mm} \times 40 \text{ mm} \times 4 \text{ mm}$ vagy perforált tartósín, a 3. táblázat szerint). A méretezés statikai számítás szerint történik. Az R részlet egy, illetve két szellőzőcsatorna tartóprofilra történő elhelyezését mutatja be.

3. táblázat - vízszintes tartóprofilok

Gyártó	Típus	A csatorna belső szélessége
Promat®-Szerelősín	41/41/2,5	2300 mm
Baustoff + Metall	C - perforált sín $\geq 41/41/3$	1250 mm
Hilti	MQ $\geq 41/3$ LL	1800 mm
Würth	Varifix C - szerelősín $\geq 41/41/2,5$	1250 mm
MÜPRO GmbH	MPR-rendszeresín 41/41/2,0	1500 mm

S részlet

Az 1500 mm hosszúságig terjedő felfüggesztések tűzvédelmi burkolása nem szükséges, a hosszabb elemeket azonban kötelező burkolni. A felfüggesztés középvonala és a csatorna oldalfala illetve a tokozás közötti távolság (d) nem haladhatja meg az 50 mm-t.

T részlet

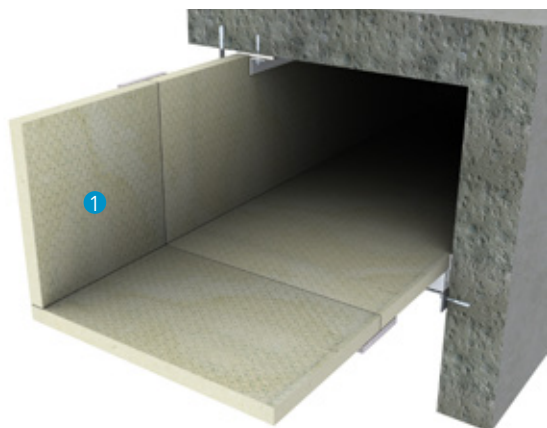
Amennyiben a függesztéseket acélszerkezethez rögzítjük, dübelek helyett méretezett mechanikus csatlakozásokat kell használni. Annak érdekében, hogy elkerüljük az acélszerkezet tűzállósági teljesítményének csökkenését a felfüggesztés által, a függesztéseket legalább 300 mm hosszú tűzvédelmi burkolattal kell ellátni. A burkolat vastagságát a felfüggesztés méretezési eljárása szerint kell meghatározni. Az átmérő által meghatározott vastagságú PROMATECT®-H lapcsíkokat (3) kell használni.

U részlet

A PROMATECT® szellőzőcsatorna (1) minősített tűzgátló csappantyúra (13) is csatlakoztatható. Különleges beépítési szituációkra vagy utólagos beépítésre falsíkon kívül (a fal közelében vagy a faltól távol) is beépíthető tűzgátló csappantyúk állnak rendelkezésre. Ezeket a csappantyúkat PROMATECT® lapokkal burkolják, majd így csatlakoznak a PROMATECT® szellőzőcsatornára. A csappantyú gyártójának előírásait minden esetben követni kell!

V részlet

A szögletes keresztmetszetű légcsatorna végét egy, a légcsatorna anyagával azonos vastagságú PROMATECT® kupakkal kell lezárni, amelyen megfelelő méretű kör alakú nyílás vágható. Ide kell rögzíteni a hőálló vitorlavázon csatlakozást, mely a hangcsillapítóhoz vagy közvetlenül a szellőző ventilátorhoz kapcsolódik.



Jelmagyarázat

- 1 PROMATECT®-L500 lap, d: a tűzállósági teljesítmény függvényében
- 2 PROMATECT®-H lapcsík, sz ≥ 100 mm, v = 20 mm
- 3 Promat®-Kleber K84 ragasztó
- 4 PROMATECT®-L500 lapcsík
- 5 acél rögzítő elemek: kapcsok, szegek vagy csavarok
- 6 acélhorgony
- 7 Promat®-Szögacél, 60 x 40 x 1 mm

Igazolás: AT-15-3550/2016 ITB

Tűzállósági teljesítmény

Vizsgálat MSZ EN 1366-1, osztályozás MSZ EN 13501-3 szerint, külső és belső tűzhatás, vízszintes kivitelezésben:

- 30 mm vastag PROMATECT®-L500 lapokból:
EI 60 (h_o i \leftrightarrow o) S,
- 50 mm vastag PROMATECT®-L500 lapokból:
EI 120 (h_o i \leftrightarrow o) S, ahol
 - h_o : vízszintes beépítés
 - (i \leftrightarrow o): külső és belső tűzhatás
 - S: füsttömörség, a füstáteresztés legfeljebb 10 m³/(óra.m²)

Általános megjegyzések

A kis falvastagság (1) helytakarékos, karcsú szerkezetet és egyszerű szerelést tesz lehetővé.

Az önálló PROMATECT® szellőzőcsatornáknál (1) nincs szükség kiegészítő szerkezetekre (hőtágulási kompenzátorokra), a csatorna csekély hőtágulása miatt az építményszerkezetekre nem hatnak extra terhelések.

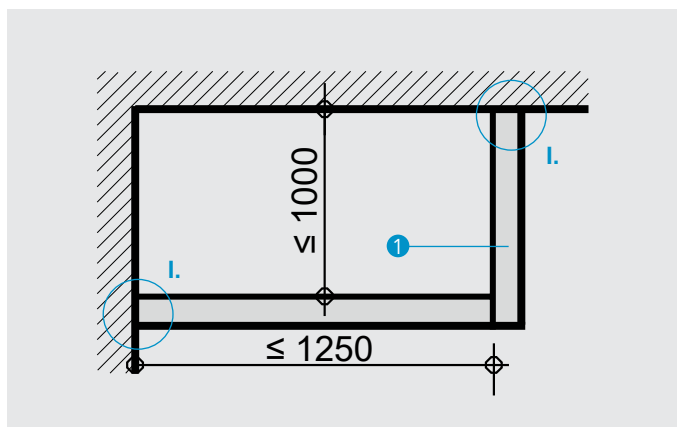
Az önálló szellőző légcsatornák szerelésekor az építőlapok simább felülete befelé nézzen.

A és B részlet

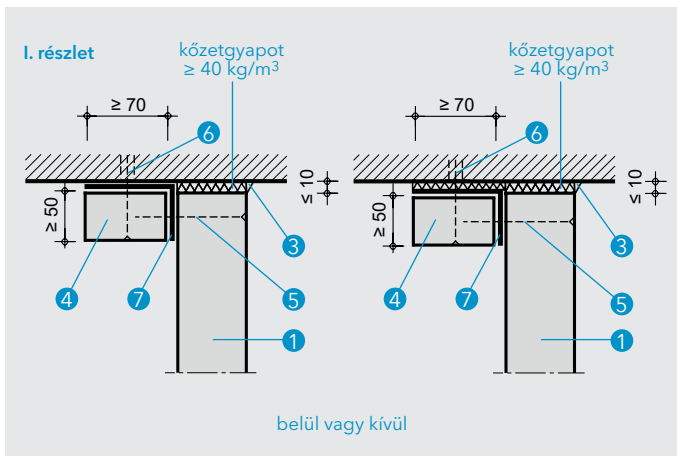
Kétoldalú vízszintes szellőző és klíma légcsatornák esetén külső függesztő rendszer kialakítása nem szükséges; a légcsatorna oldalai legalább 60 x 40 x 1,0 mm méretű Promat®-Szögacél (7) profilokkal csatlakoznak a falhoz és a födémhez. Az acélprofilokat legalább M6 acélhorgonnyal (6) rögzítik legfeljebb 400 mm távkozzal. Az acélprofilokat a légcsatornák belsejétől legalább 70 x 50 mm keresztmetszetű PROMATECT®-L500 lapcsíkokkal (4) szigetelik el. A légcsatorna oldala a profilokhoz legalább $\varnothing 3,9 \times 70$ mm acélcsavarokkal (5) kerül rögzítésre, legfeljebb 250 mm távkozzal. A rögzítés történhet olyan belső szegekkel is, melyek hossza legalább 70 mm, távolságuk egymástól pedig nem haladja meg a 150 mm-t. A lapok felső éle és a fal vagy födém közé legfeljebb 10 mm vastag és legalább 40 kg/m³ testsűrűségű kőzetgyapot réteg kerül. A PROMATECT®-L500 lapok és a fal vagy födém csatlakozásának további szigetelését Promat®-Kleber K84 ragasztóval (3) végzik el. Amennyiben a fal vagy a födém felülete nem egyenletes, az alap kiegyenlítése céljából lehetőség van legalább 40 kg/m³ testsűrűségű kőzetgyapot elhelyezésére a szögacél profilok és a fal vagy födém közé (B részlet, jobb oldali ábra).

C részlet

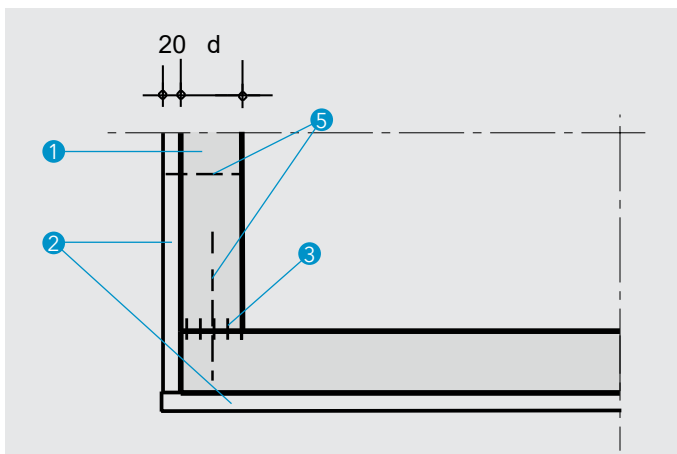
A tokozás 20 mm vastag, 100 mm széles PROMATECT®-H lapcsíkokkal (2) történik.



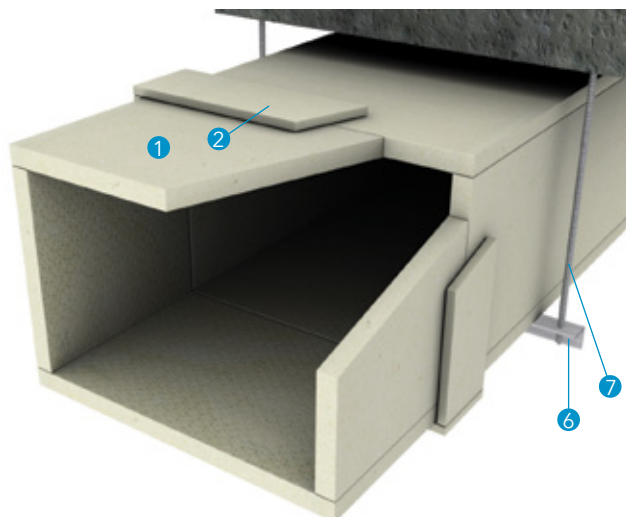
A részlet - keresztmetszet



B részlet - légcsatorna csatlakozása falhoz és födémhez



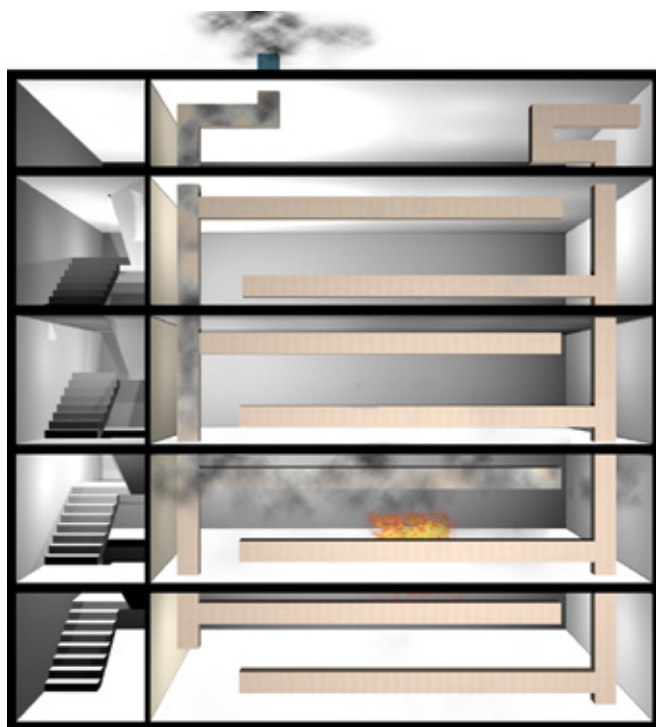
C részlet - sarkok kialakítása, tokozás



Jelmagyarázat

- 1 PROMATECT®-AD lap, $d = 40 \text{ mm}$
- 2 PROMATECT®-H lapcsík (tokozás) $sz \geq 100 \text{ mm}$, $v \geq 10 \text{ mm}$
- 3 Promat®-Kleber K84 ragasztó
- 4 csatornák csatlakozása
- 5 acél tűzőkapcsok vagy acélsavarok (a rögzítő elemek ragasztása/glettelése nem szükséges)
- 6 kereszttartó, pl., szögacél vagy tartósín (lásd a 2. táblázatot)
- 7 felfüggesztés, menetes szár $\geq M8$, méretezés szerint, távolság $\leq 1250 \text{ mm}$
- 8 PROMATECT®-H lapcsík
- 9 kőzetgyapot, olvadáspont $\geq 1000^\circ\text{C}$, MSZ EN 13501-1 szerint A1
- 10 PROMASTOP®-CC tűzvédelmi bevonat
- 11 PROMASTOP® tűzvédelmi habarcs

Igazolás: IBS-Linz 12121703 sz. osztályozási jelentés



Gépi hő- és füstelvezető légcsatorna-rendszer elvi kialakítása

Tűzállósági teljesítmény

Többszakaszos hő- és füstelvezető légcsatorna MSZ EN 13501-4 szerint:

- EI 90 ($v_e - h_o$) S 1500 multi és EI 120 ($v_e - h_o$) 1500 multi**, ahol
- v_e : függőleges, h_o : vízszintes beépítés
 - S: fokozott füsttömörtség, a füstáteresztés legfeljebb $5 \text{ m}^3/(\text{óra} \cdot \text{m}^2)$
 - 1500: megengedett legnagyobb vákuum [Pa]

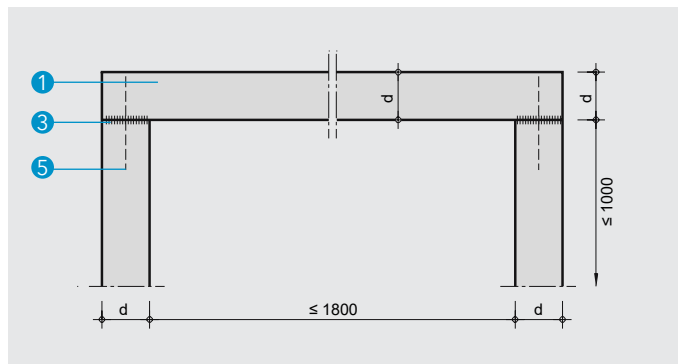
Belső merevítés:

- 1250 mm szélességig: merevítés nélkül
- 1250-1500 mm: középen egy merevítés (F és G részlet)
- 1500-1800 mm: két merevítés a csatorna szélességében egyenletesen elosztva (F és G részlet)

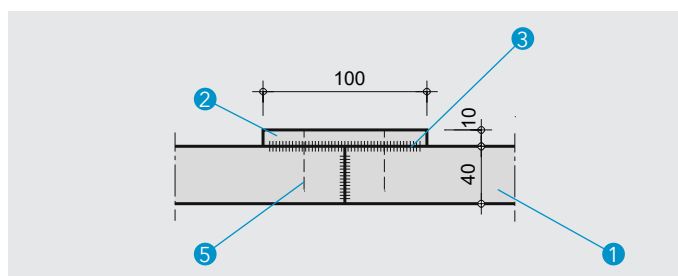
Egy több tűzszakaszt keresztező hő- és füstelvezető légcsatornát úgy kell kialakítani, hogy tűzálló legyen és biztosítsa a tűzszakaszok közötti zárást. Az ilyen csatornákat MSZ EN 1366-8 szerint vizsgálják, majd MSZ EN 13501-4 szerint osztályozzák. Feltüntetik a beépítési pozíciót (függőleges és/vagy vízszintes) és a legnagyobb megengedett depressziót (500, 1000 vagy 1500 Pa). A tűzhatás automatikusan kétoldali.

Általános megjegyzések

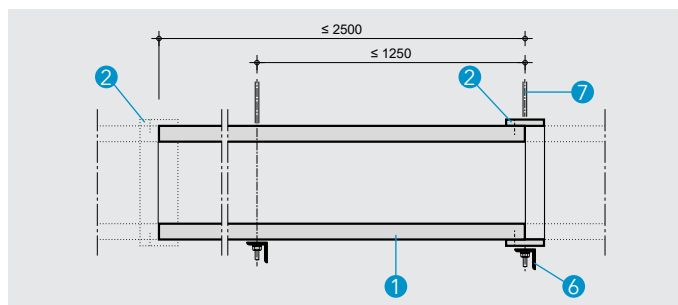
- Függőleges (v_e) és vízszintes (h_o) füstelvezető csatorna.
- Belső keresztmetszet: legfeljebb $1800 \text{ mm} \times 1000 \text{ mm}$.
- Túlnyomás: legfeljebb $+500 \text{ Pa}$.
- Vákuum: legfeljebb -1500 Pa .
- A csatornák hossza korlátlan.
- A függőleges hő- és füstelvezető légcsatornák akár több emeleten is áthaladhatnak, amennyiben a tartószerkezetek közötti távolság nem haladja meg az 5 métert.
- A függőleges csatornák elhajlása által a tűzvédelmi burkolaton esetlegesen bekövetkező károsodás elkerülése érdekében a vizsgálatok eredményeit csak azokban az esetekben lehet alkalmazni, melyekben a tűzzel érintett csatornarész hossza és a csatorna külső metszetének (vagy külső átmérőjének) legkisebb oldalmérete közötti arány nem haladja meg a 8:1-et, ha csak nincs kiegészítő tartó felszerelve.
- Amennyiben léteznek kiegészítő tartók, a kiegészítő tartók közötti vagy a tartók és a tartószerkezet közötti távolság, valamint a csatorna külső metszetének (vagy külső átmérőjének) legkisebb oldalmérete közötti arány nem haladhatja meg a 8:1-et (N részlet).



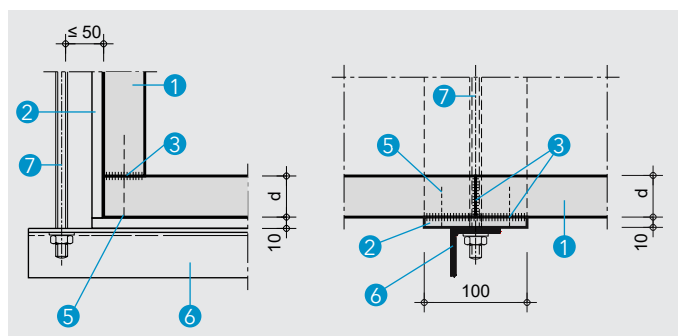
A részlet - sarkok kialakítása



B részlet - tokozott csatlakozás



C részlet - hosszmetset



D részlet - felfüggesztés

- A vízszintes csatornákat acélelemekre kell függeszteni és a függesztéseket úgy kell megtervezni, hogy a számított terhelés ne haladja meg az 1. táblázatban megadott értékeket.
- A kis falvastagság (1) helytakarékos, karcsú szerkezetet és egyszerű szerelést tesz lehetővé.
- Az önálló PROMATECT® hő- és füstelvezető légcsatornánál (1) nincs szükség kiegészítő szerkezetekre (hőtágulási kompenzátorokra), a csatorna csekély hőtágulása miatt az építményszerkezetekre nem hatnak extra terhelések.
- Az önálló hő- és füstelvezető légcsatornák szerelésekor az építőlapok simább felülete befelé nézzen.

A részlet

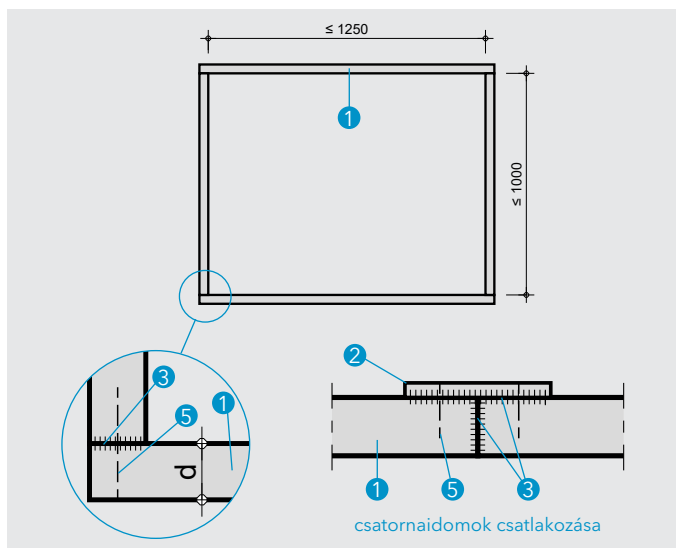
A PROMATECT® lapokat (1) a sarkoknál tompa csatlakozással kell összeilleszteni, Promat®-Kleber K84 ragasztóval (3) ragasztani és tűzőkapcsokkal vagy csavarokkal (5) rögzíteni.

B és C részlet

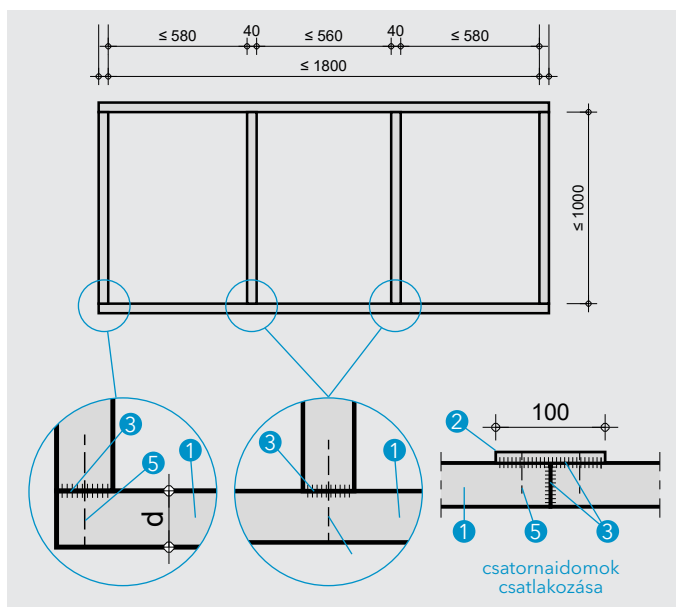
A csatorna minden elemének egyik végén tokozásként körbefutóan PROMATECT®-H lapcsík (2) kerül rögzítésre Promat®-Kleber K84 ragasztó (3), valamint tűzőkapcsok vagy csavarok (5) segítségével. Ebbe a tokozásba Promat®-Kleber K84 ragasztó (3) kerül, majd a csatorna következő eleme beilleszthető.

D részlet

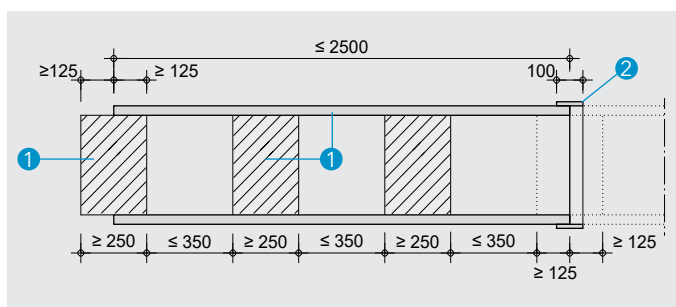
Az egyes idomok akár 2500 mm hosszúságban is gyárthatóak (ügyeljünk az idomok még szállítható, szerelhető tömegére). A felfüggesztések pozíciója változtatható, de javasolt a tokozás alatt elhelyezni.



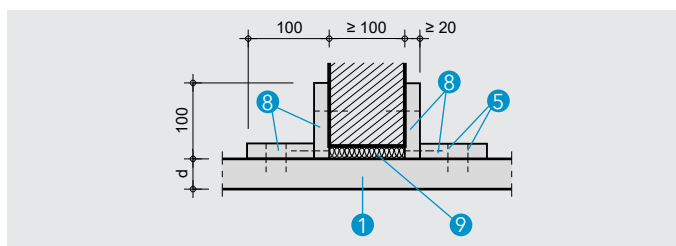
E részlet - keresztmetszetek



F részlet - keresztmetszetek



G részlet - a belső merevítések kialakítása



H részlet - falátvezetés

E részlet

Belső méret (sz x m):	≤ 1250 mm x 1000 mm
Üzemi nyomás:	-1500 / + 500 Pa
Osztályozás:	EI 90 (v _e -h _o) S 1500 multi EI 120 (v _e -h _o) 1500 multi

A felfüggesztések közötti távolság legfeljebb 1250 mm lehet.

- 1 PROMATECT®-AD lap, d = 40 mm
 - 2 PROMATECT®-H lapcsíkok (tokozás)
 - 3 Promat®-Kleber K84 ragasztó
 - 5 tűzőkapcsok: Pt-AD a Pt-AD-ba: 80/12,2/2,03
tokozás a Pt-AD-ba: 38/10,7/1,2
- csavarok: 5,0 x 80

F részlet

Belső méret (sz x m):	≤ 1800 mm x 1000 mm
Üzemi nyomás:	-1500 Pa / + 500 Pa
Osztályozás:	EI 90 (v _e -h _o) S 1500 multi EI 120 (v _e -h _o) 1500 multi

A felfüggesztések közötti távolság legfeljebb 1250 mm lehet.

- 1 PROMATECT®-AD lap, d = 40 mm
 - 2 PROMATECT®-H lapcsíkok (tokozás)
 - 3 Promat®-Kleber K84 ragasztó
 - 5 tűzőkapcsok: Pt-AD a Pt-AD-ba: 80/12,2/2,03
tokozás a Pt-AD-ba: 38/10,7/1,2
- csavarok: 5,0 x 80

G részlet

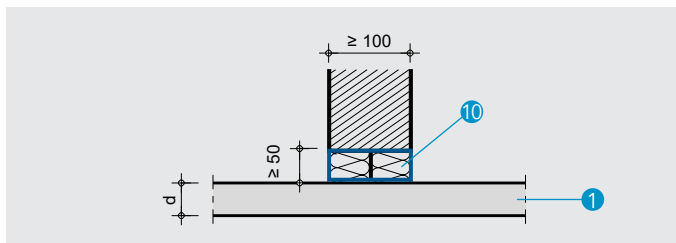
Az F részlet szerinti hő- és füstelvezető légcsatorna kivitelezése PROMATECT® lapcsíkokból (1) készült belső merevítéssel történik.

A köztes terek a levegőcserét szolgálják.

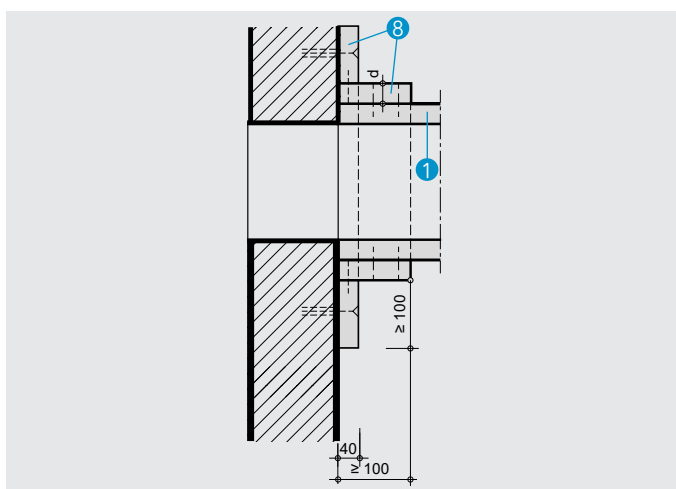
- 1 PROMATECT®-AD lap, d = 40 mm
- 2 PROMATECT®-H lapcsíkok, 10 mm (tokozás)

H részlet

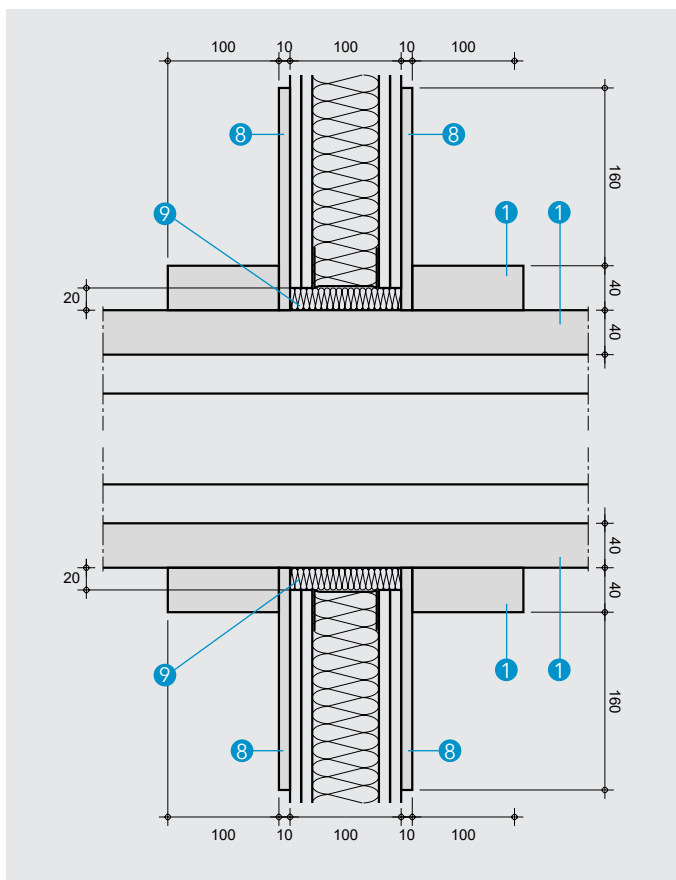
A hő- és füstelvezető légcsatornák tűzvédelmi teljesítményű falakon keresztül történő átvezetését az H, I, K és M részleteken mutatjuk be. A fal és a csatorna közötti hézagot kőzetgyapottal (9) kell kitölteni. A csatorna köré a fal mindkét oldalára takaró PROMATECT® lapcsíkok (8) kerülnek. Ezek a lapcsíkok közvetlenül a falátvezetésre is szerelhetők, illetve zajcsillapítási megfontolásból köztes kőzetgyapot réteg is beiktatható.



I részlet - falátvezetés, alternatíva



J részlet - csatlakozás tömör falra



K részlet - átvezetés szerelt falon (≥ EI 90) keresztül

I részlet

A takaró PROMATECT® lapcsíkok helyett az átvezetés lezárásához PROMASTOP®-CC tűzvédelmi bevonat (10) is használható.

A rögzítés az ábra szerint történik.

A lágý lezárás kivitelezése:

A kőzetgyapot testsőűrsége: 140 kg/m³

Vastagsága: 2 x 50 mm.

Tűzvédelmi osztály MSZ EN 13501-1 szerint A1.

Olvadáspont: ≥ 1000°C.

A PROMASTOP®-CC tűzvédelmi bevonatot (10) a vágási élre, a kávéra és a kőzetgyapot lapok külső felületére kell felhordani.

Szárász rétegvastagság: ≥ 0,7 mm.

A lezárás maximális mérete: 3,75 m².

A PROMATECT® lapok minimális távolsága a nyílász kávéjától: ≥ 50 mm.

J részlet

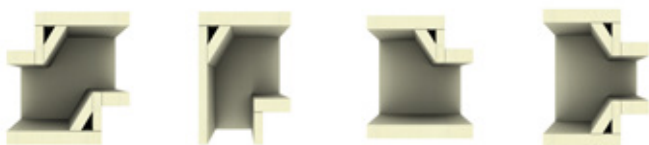
A J részlet a PROMATECT® hő- és füstelvezető légszatóna (1) tömör falra történő rögzítését mutatja be. Rögzítés PROMATECT® lapcsíkokkal (8) az ábra szerint.

K részlet

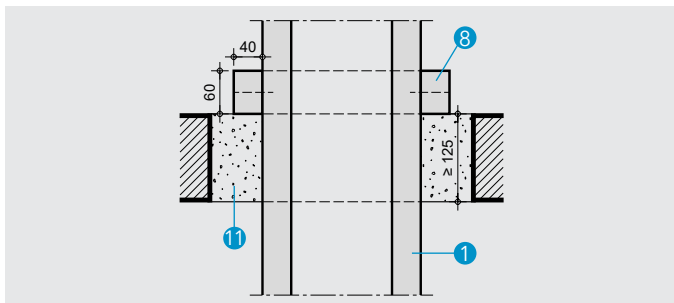
A PROMATECT®-AD tűzvédő építőlapokból készült hő- és füstelvezető légszatónát át lehet vezetni EI 90 tűzállósági teljesítményű szerelt vagy tömör falon keresztül is.

A szatóna átvezetését az K részlet szerint kell kivitelezni. A szerelt falra mindkét oldalon PROMATECT® lapcsík (8) erősítés kerül, amelyet az ábra szerint a falra kell ragasztani és tőzni a fal merevítése céljából.

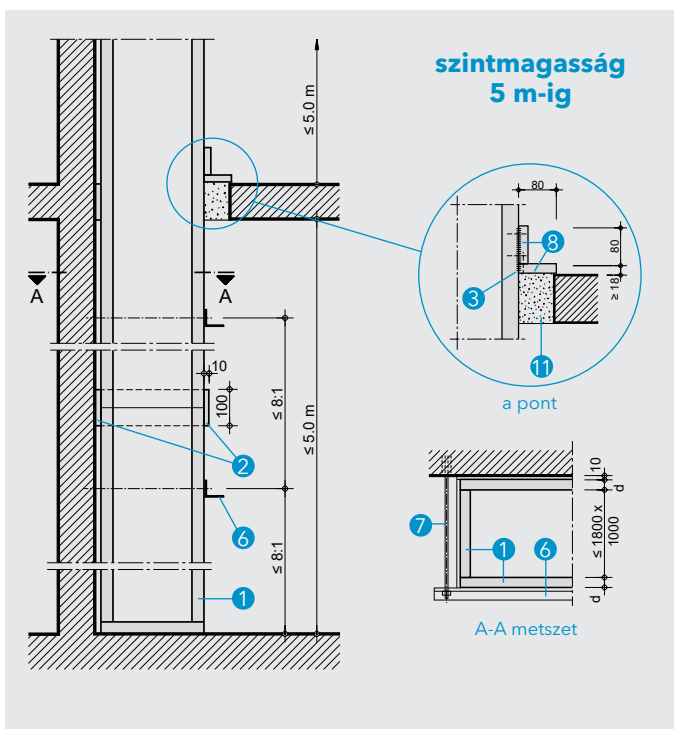
A hő- és füstelvezető légszatónára körbefutóan egyrétegű (v ≥ 40 mm) vagy kétrétegű (v ≥ 2 x 20 mm) PROMATECT® lapcsík (1) megerősítés kerül.



L részlet - fazonra szabott elemek



M részlet - átvezetés tömör födémen 5 méter belmagaságig



N részlet - függőleges hő- és füstelvezető légcsatorna 5 m szintmagasságig

L részlet

A PROMATECT® lapok könnyű megmunkálása miatt a fazonra szabott elemek kivitelezése kimondottan egyszerű. A tervezésnél figyelembe kell venni az irányváltás miatt bekövetkező nyomásvesztésüket.

A megfelelő füsttömörség csak négyzetleteres légcsatorna szakaszok építésével biztosítható. A turbulens áramlás elkerülése érdekében a sarkoknál a csatorna anyagából kialakított terelőlemezek építhetők be.

M részlet

Födémátvezetéseknel a hézagot PROMASTOP® tűzvédelmi habarccsal (11) kell kitölteni. A teherbíró képességet szükség esetén erősítéssel kell biztosítani.

Egy acélbetétekkel erősített PROMASTOP® MG III tűzvédelmi habarcslezárás esetén a szélesség tetszőleges lehet.

A csatornáról a födémmre történő terhelés szintenként PROMATECT® lapcsíkból (8) készült megerősítéssel történik. Azokat a csatornákat, amelyeknek tömegét nem lehet a födémmre helyezni, statikailag és tűzvédelmileg megfelelően méretezett tartószerkezetekkel kell alátámasztani.

N részlet

A függőleges hő- és füstelvezető légcsatorna 5 m szintmagasságig kiegészítő teherbíró szerkezetek használata nélkül is kialakítható. A falhoz legfeljebb 3,0 méterenként rögzíteni kell (6 és 7). A rögzítéseket nem kell burkolni.

Födémátvezetésnél a nyílást PROMASTOP® MG III tűzvédelmi habarccsal (11) kell kitölteni. A teherbíró képességet szükség esetén erősítéssel kell biztosítani.

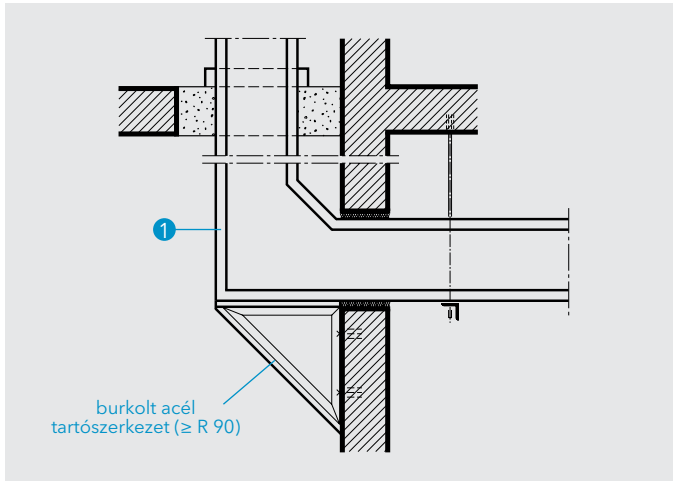
A csatornaidomok csatlakozásait körbefutó PROMATECT®-H tokozással (2) kell lefedni. A PROMATECT®-H tokozás miatt a hő- és füstelvezető légcsatorna (1) és a tömör fal között kb. 10 mm szabad térköz alakul ki. A tokozás (2) pontosan fekszik a tömör falra; szükség esetén Promat®-Spachtelmasse kiegyenlítő massa segítségével lehet a falhoz igazítani.

A falhoz történő rögzítés szögacélból (6) és menetes szárból (7) áll. A menetes szárat a tömör falra megfelelő rögzítő anyagok segítségével kell rögzíteni (A-A metszet).

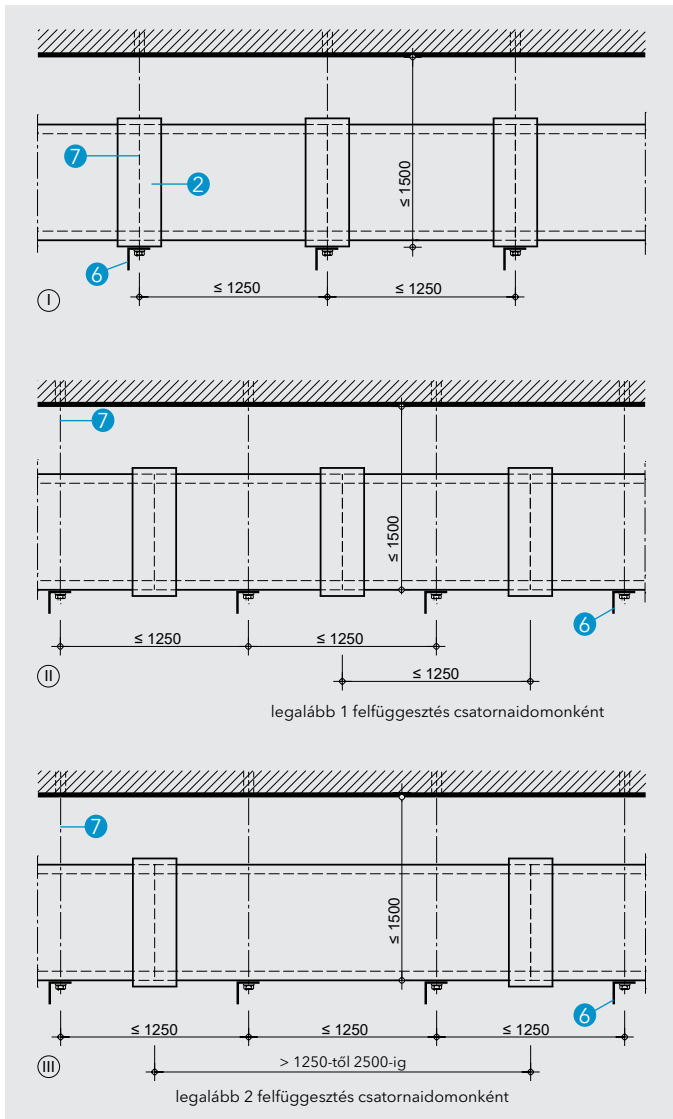
A függőleges hő- és füstelvezető légcsatorna maximális belső keresztmetszete nem lehet nagyobb 1800 mm x 1000 mm-nél.

A hő- és füstelvezető légcsatorna magassága az 5 m többszöröse is lehet, amennyiben 5 méterenként a csatorna terhe a tömör födémmre (a pont) vagy megfelelően méretezett és beburkolt tartószerkezetre kerül.

- A függőleges csatornák elhajlása által a tűzvédelmi burkolaton esetlegesen bekövetkező károsodás elkerülése érdekében a vizsgálatok eredményeit csak azokban az esetekben lehet alkalmazni, melyekben a tűzzel érintett csatornarész hossza és a csatorna külső metszetének (vagy külső átmérőjének) legkisebb oldalmérete közötti arány nem haladja meg a 8:1-et, ha csak nincs kiegészítő tartó felszerelve.
- Amennyiben léteznek kiegészítő tartók, a kiegészítő tartók közötti vagy a tartók és a tartószerkezet közötti távolság, valamint a csatorna külső metszetének (vagy külső átmérőjének) legkisebb oldalmérete közötti arány nem haladhatja meg a 8:1-et.



O részlet - teher áthelyezése



P részlet - a felfüggesztések közötti távolság

O részlet

A O részlet vázlatosan mutatja be az átmenetet a vízszintes hő- és füstelvezető légcsatornából a függőleges csatornába. A függőleges csatornát megfelelően méretezett és tűzvédelmileg védett acélszerkezettel kell alátámasztani és stabilizálni. A tűzvédelmi burkolat vastagságát az A_p/V érték (profil tényező) szerint kell meghatározni az 1.01., 1.02 vagy 1.03. számú Promat szerkezetnek megfelelően.

P részlet

A PROMATECT® hő- és füstelvezető légcsatorna idomainak hossza a lap szélessége miatt célszerűen 1200 mm (lásd az I. részletet), de a lap hosszának megfelelő 2500 mm hosszú idomok is készíthetőek (III. részlet).

A felfüggesztéseket (6 és 7) tetszőlegesen el lehet helyezni (II. részlet), javasolt azonban a tokozások alatt szerelni (I. részlet).

A felfüggesztések közötti távolságot a statikai méretezés határozza meg, de a távköz nem lehet 1250 mm-nél nagyobb. A legfeljebb 1500 mm hosszú (a födém alsó síkjától a csatorna alsó síkjáig) felfüggesztéseket (7) nem kell burkolni, nagyobb hosszúságnál azonban tűzvédelmi burkolatot kell kialakítani a V részlet szerint, hogy tűz esetén korlátozzuk a felfüggesztés hosszának változását (hőtágulás).

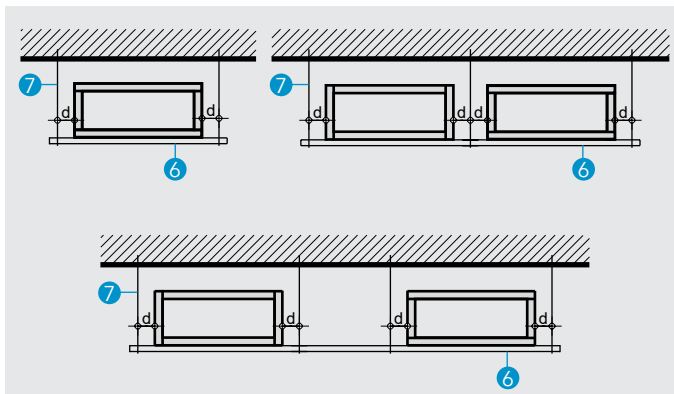
Felfüggesztésként acél menetes szárat kell használni rugalmas közttes elemek nélkül. A méretezést úgy kell elvégezni, hogy a menetes szárok terhelése ne lépje túl az itt feltüntetett értékeket:

- EI 30 és EI 60 teljesítményű hő- és füstelvezető légcsatornáknál: $\leq 9 \text{ N/mm}^2$,
- EI 90 és EI 120 teljesítményű hő- és füstelvezető légcsatornáknál: $\leq 6 \text{ N/mm}^2$.

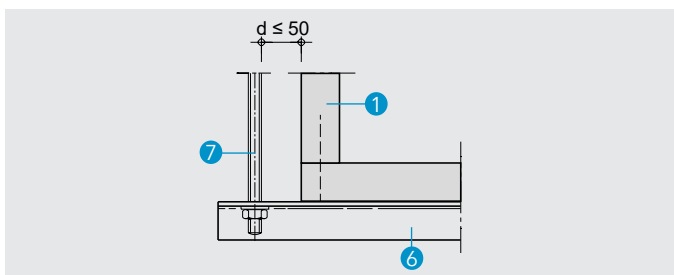
A felfüggesztéseket olyan tömör építményszerkezethez kell rögzíteni, amelyek tűzállósági teljesítménye legalább a hő- és füstelvezető légcsatornák tűzállósági teljesítményével egyezik meg. Ehhez megfelelő rögzítő anyagokat kell használni. A következő táblázatban látható a menetes szárok megengedett terhelése, a felfüggesztés átmérőjétől függően:

1. táblázat - a menetes szárok megengedett terhelései

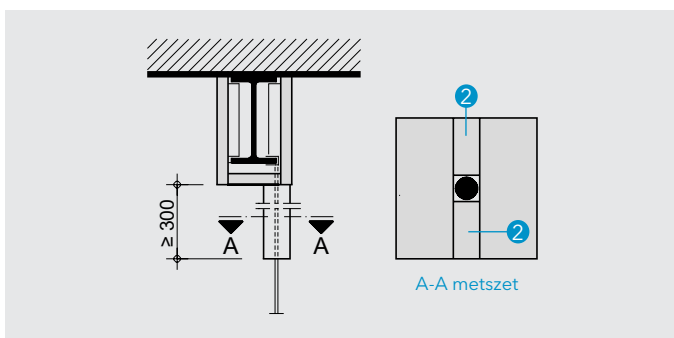
Menetes szár Ø	Terhelt keresztmetszet	Erő/menetes szár	
		EI 30 / EI 60	EI 90 / EI 120
M 8	36,6 mm ²	329,4 N	219,6 N
M 10	58,0 mm ²	522,0 N	348,0 N
M 12	84,3 mm ²	758,7 N	505,8 N
M 14	115,0 mm ²	1035,0 N	690,0 N
M 16	157,0 mm ²	1413,0 N	942,0 N
M 18	177,0 mm ²	1593,0 N	1062,0 N
M 20	245,0 mm ²	2205,0 N	1470,0 N



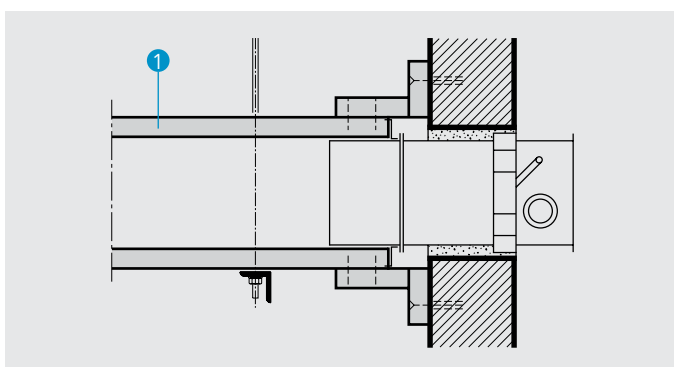
Q részlet - a felfüggesztés és a csatorna közötti távolság



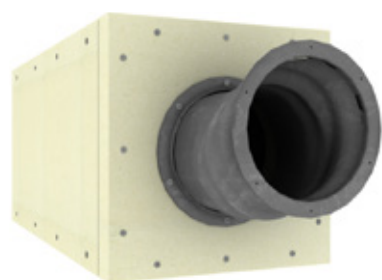
R részlet - felfüggesztés



S részlet - függesztés acéltartókról



T részlet - füstgáz vezérlő csappantyú csatlakozása vázlatosan



U részlet - hő- és füstelvezető ventilátor csatlakoztatása sematikusán

Q részlet

Vízszintes teherhordó elemként (kereszttartó) különböző acélprofilokat lehet alkalmazni (pl. szögacél $\geq 40 \text{ mm} \times 40 \text{ mm} \times 4 \text{ mm}$ vagy perforált tartósín, a 2. táblázat szerint). A méretezés statikai számítás szerint történik. A Q részlet egy, illetve két hő- és füstelvezető légcsatorna tartóprofilra történő elhelyezését mutatja be.

2. táblázat - vízszintes tartóprofilok

Gyártó	Típus	A csatorna belső szélessége
Promat®-Szerelősín	41/41/2,5	1800 mm
Baustoff + Metall	C - perforált sín $\geq 41/41/3$	1250 mm
Hilti	MQ $\geq 41/3 \text{ LL}$	1800 mm
Würth	Varifix C - szerelősín $\geq 41/41/2,5$	1250 mm

R részlet

Az 1500 mm hosszúságig terjedő felfüggesztések (7) tűzvédelmi burkolása nem szükséges, a hosszabb elemeket azonban kötelező burkolni. A felfüggesztés középvonala és a csatorna oldalfala illetve a tokozás közötti távolság (d) nem haladhatja meg az 50 mm-t.

S részlet

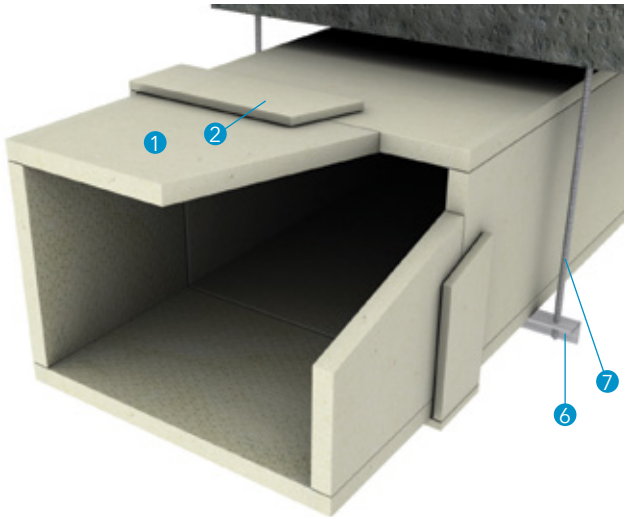
Amennyiben a függesztéseket acélszerkezethez rögzítjük, dübelek helyett méretezett mechanikus csatlakozásokat kell használni. Annak érdekében, hogy elkerüljük az acélszerkezet tűzállósági teljesítményének csökkenését a felfüggesztés által, a függesztéseket legalább 300 mm hosszú tűzvédelmi burkolattal kell ellátni. A burkolat vastagságát a felfüggesztés méretezési eljárása szerint kell meghatározni. Az átmérő által meghatározott vastagságú PROMATECT®-H lapcsíkokat (2) kell használni.

T részlet

A PROMATECT® hő- és füstelvezető légcsatorna (1) minősített füstgáz vezérlő csappantyúra is csatlakoztatható. Különleges beépítési szituációkra vagy utólagos beépítésre falsíkon kívül (a fal közelében vagy a faltól távol) is beépíthető füstgáz vezérlő csappantyúk állnak rendelkezésre. Ezeket a csappantyúkat PROMATECT® lapokkal burkolják, majd így csatlakoznak a PROMATECT® hő- és füstelvezető légcsatornára. A csappantyú gyártójának előírásait minden esetben követni kell!

U részlet

A szögletes keresztmetszetű légcsatorna végét egy, a légcsatorna anyagával azonos vastagságú PROMATECT® kupakkal kell lezárni, amelyen megfelelő méretű kör alakú nyílás vágható. Ide kell rögzíteni a hőálló vitorlavászon csatlakozást, mely a hangcsillapítóhoz vagy közvetlenül a hő- és füstelvezető ventilátorhoz kapcsolódik.



Jelmagyarázat

- 1 PROMATECT®-L500 lap, d: a tűzállósági teljesítmény függvényében
- 2 PROMATECT®-H lapcsík, sz ≥ 100 mm, v: a légszatorna méretének és tűzállósági teljesítményének függvényében
- 3 Promat®-Kleber K84 ragasztó
- 4 PROMATECT®-L500 lapcsík
- 5 PROMATECT®-L500 vagy PROMATECT®-H lapcsík
- 6 Promat®-Szerelősín, 41 x 41 x 2,5 mm
- 7 statikailag méretezett $\geq M8$ Promat®-Menetes szár
- 8 acél rögzítő elemek: kapcsok, szegek vagy csavarok
- 9 acélhorgony
- 10 PROMASEAL®-A tűzvédelmi akrilát
- 11 PROMASTOP®-E vagy PROMASTOP®-Coating tűzvédelmi bevonat
- 12 acél szellőző légszatorna vagy egy tűzszakaszos acél hő- és füstelvezető légszatorna
- 13 közetgyapot
- 14 szilikon
- 15 Promat®-Szögacél, 60 x 40 x 1 mm
- 16 acélcsavar alátéttel
- 17 vasbeton födém vagy fal
- 18 acélfólia

Igazolás: AT-15-3550/2016 ITB, 1633/3/18/R125NZIP ITB, 1633/4/18/R125NZIP ITB

Több tűzszakaszt keresztező hő- és füstelvezető légszatornát úgy kell kialakítani, hogy tűzálló legyen és biztosítsa a tűzszakaszok közötti zárást, beleértve a hőszigetelést (I kritérium) is. Az ilyen légszatornákat MSZ EN 1366-8 szerint vizsgálják, majd MSZ EN 13501-4 szerint osztályozzák. Feltüntetik a beépítési pozíciót (függőleges és/vagy vízszintes) és a legnagyobb megengedett depressziót (500, 1000 vagy 1500 Pa). A tűzhatás automatikusan kétoldali.

A jobb oldali osztályozás kiegészítő jelöléseinek magyarázata:

- v_e : függőleges beépítés, h_o : vízszintes beépítés,
- S: fokozott füsttömörség (a füstáteresztés legfeljebb $5 \text{ m}^3/(\text{óra} \cdot \text{m}^2)$),
- 1500: megengedett legnagyobb vákuum [Pa].

Tűzállósági teljesítmény

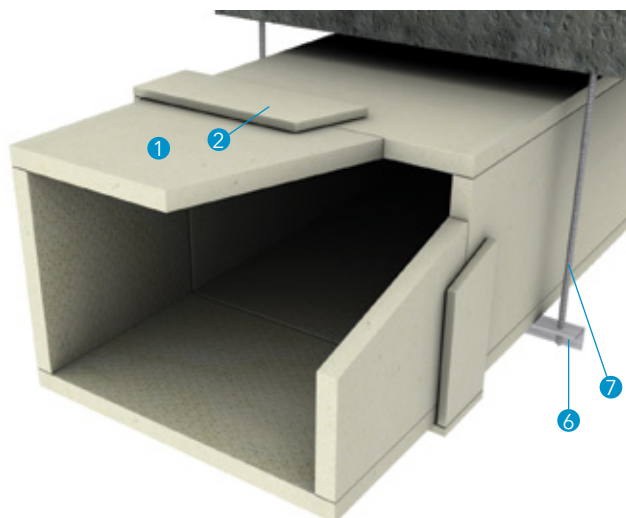
Többszakaszos hő- és füstelvezető légszatorna MSZ EN 13501-4 szerint:

- 30 mm vastag PROMATECT®-L500 lapból 3 vagy 4 oldalú kivitelben: **EI 60 (v_e-h_o) S 1500 multi**
- 50 mm vastag PROMATECT®-L500 lapból 4 oldalú kivitelben: **EI 120 (v_e-h_o) S 1500 multi**
- 50 mm vastag PROMATECT®-L500 lapból 3 oldalú kivitelben: **EI 120 (h_o) S 1500 multi**
- 40 mm vastag PROMATECT®-AD lapból 3 oldalú kivitelben: **EI 120 (v_e) S 1500 multi**

1. táblázat - Rögzítőelemek

Anyag	A rögzítés módja	sarkok rögzítése, $d1 \leq d2$, a = távköz			rétegek rögzítése, $d1 \leq d2$, a = távköz		
		csavarok $a \leq 200$ mm	szegek $a \leq 200$ mm	acél tűzőkapcsok $a = 100 - 150$ mm	csavarok $a \leq 200$ mm	szegek $a \leq 200$ mm	acél tűzőkapcsok $a = 100 - 150$ mm
PROMATECT®-H	10 mm	-	≥ 30	$\geq 28/10,7/1,2$	$\geq 4,0 \times 35$	≥ 20	$\geq 19/10,7/1,2$
	PROMATECT®-L500	20 mm	$\geq 4,5 \times 50$	≥ 50	$\geq 50/11,2/1,53$	$\geq 4,0 \times 35$	≥ 35
30 mm		$\geq 5,0 \times 70$	≥ 70	$\geq 63/11,2/1,83$	$\geq 4,5 \times 50$	≥ 50	$\geq 50/11,2/1,53$
50 mm		$\geq 6,0 \times 90$	$\geq 80/90$	$\geq 80/12,2/2,03$	$\geq 5,0 \times 80$	≥ 80	$\geq 80/12,2/2,03$

Szabványos méretű 4 oldalú légcsatorna: $\leq 1250 \times 1000$ mm

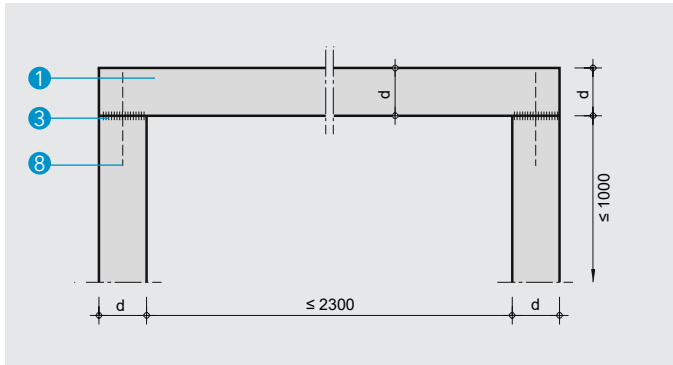


Általános megjegyzések

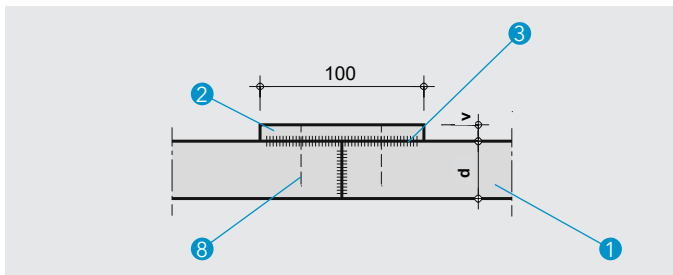
- 4 oldalú függőleges (v_e) és vízszintes (h_o) több tűzszakaszos (multi) hő- és füstelvezető légcsatorna.
- 3 oldalú függőleges (v_e) és vízszintes (h_o) több tűzszakaszos (multi) hő- és füstelvezető légcsatorna
- Belső szélesség ≤ 2300 mm, belső magasság ≤ 1000 mm.
- Belső keresztmetszet: legfeljebb $1,955$ m².
- Túlnyomás: legfeljebb $+500$ Pa.
- Vákuum: legfeljebb -1500 Pa.
- A légcsatornák hossza korlátlan.
- A függőleges hő- és füstelvezető légcsatornák akár több szinten is áthaladhatnak, amennyiben a tartószerkezetek közötti távolság nem haladja meg a 6 métert.
- A vízszintes légcsatornákat acélelemekre kell függeszteni és a függesztéseket úgy kell megtervezni, hogy a számított terhelés ne haladja meg a 2. táblázatban megadott értékeket.
- A kis falvastagság (1) helytakarékos, karcsú szerkezetet és egyszerű szerelést tesz lehetővé.
- Az önálló PROMADUCT® hő- és füstelvezető légcsatornáknál (1) nincs szükség kiegészítő szerkezetekre (hőtágulási kompenzátorokra), a csatorna csekély hőtágulása miatt az építményszerkezetekre nem hatnak extra terhelések.
- Az önálló hő- és füstelvezető légcsatornák szerelésekor az építőlapok simább felülete befelé nézzen.

2. táblázat - a menetes szárak megengedett terhelései

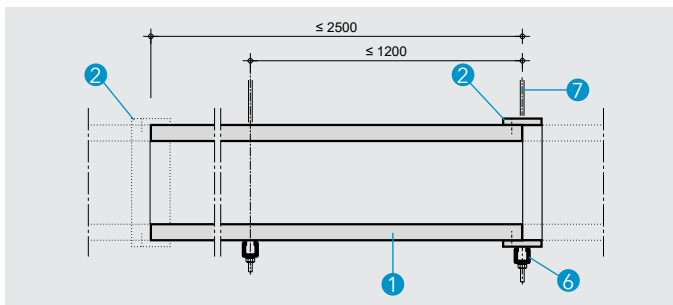
Menetes szár Ø	Terhelt keresztmetszet	Erő/menetes szár	
		EI 30 / EI 60	EI 90 / EI 120
M 8	36,6 mm ²	329,4 N	219,6 N
M 10	58,0 mm ²	522,0 N	348,0 N
M 12	84,3 mm ²	758,7 N	505,8 N
M 14	115,0 mm ²	1035,0 N	690,0 N
M 16	157,0 mm ²	1413,0 N	942,0 N
M 18	177,0 mm ²	1593,0 N	1062,0 N
M 20	245,0 mm ²	2205,0 N	1470,0 N



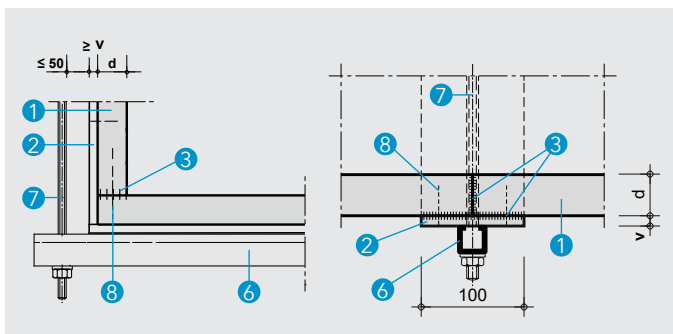
A részlet - sarkok kialakítása, méretek



B részlet - tokozott csatlakozás



C részlet - hosszmetset



D részlet - felfüggesztés

A részlet

A PROMATECT® lapokat (1) a sarkoknál tompa csatlakozással kell összeilleszteni, Promat®-Kleber K84 ragasztóval (3) ragasztani és acél tűzőkapcsokkal, szegekkel vagy csavarokkal (8) rögzíteni.

B és C részlet

A légcsatorna minden elemének egyik végén tokozásként körbefutóan a légcsatorna típusától függő vastagságú (v), 100 mm széles PROMATECT®-H lapcsík (2) kerül rögzítésre Promat®-Kleber K84 ragasztó (3), valamint acél tűzőkapcsok, szegek vagy csavarok (8) segítségével. Ebbe a tokozásba Promat®-Kleber K84 ragasztó (3) kerül, majd a légcsatorna következő eleme beilleszthető.

10 mm vastag PROMATECT®-H lapcsík szükséges a következő esetekben:

- négyoldalú konfigurációjú, legfeljebb 1250 x 1000 mm keresztmetszetű szellőző, klíma és füstelvezető légcsatornákhoz,
- négyoldalú konfigurációjú, legfeljebb 1250 x 1000 mm keresztmetszetű acél légcsatorna-burkolatokhoz, valamint önálló füstelvezető légcsatornákhoz,
- háromoldalú konfigurációjú, 30 mm vastag lapokból készült szellőző, klíma és füstelvezető légcsatornákhoz.

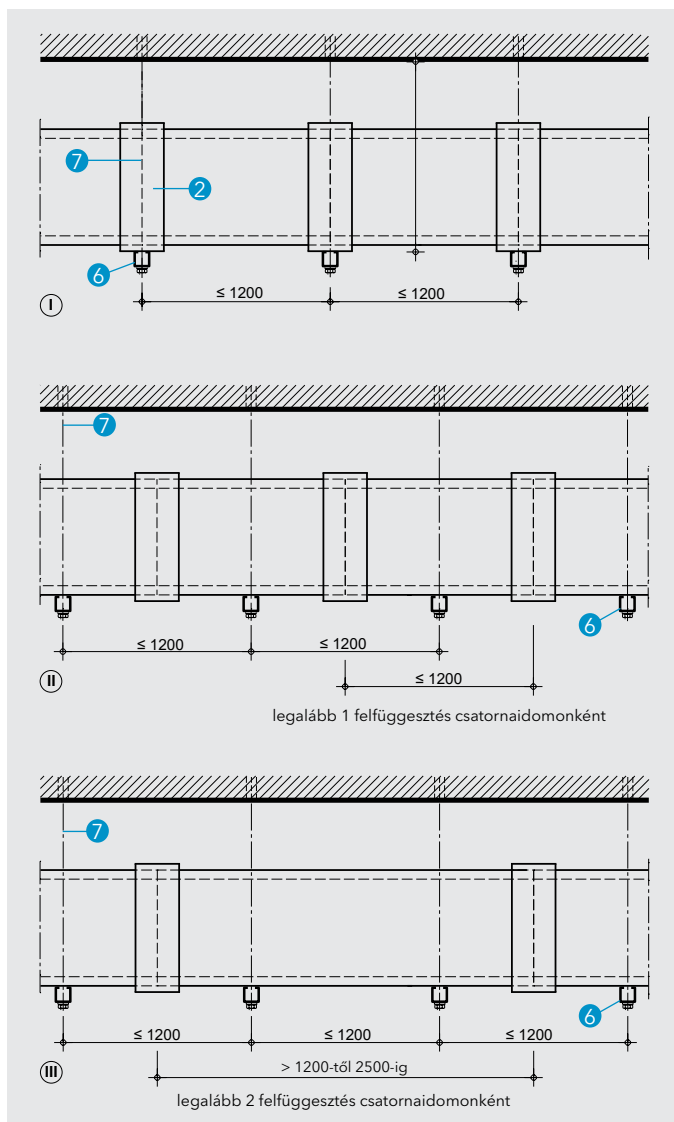
20 mm vastag PROMATECT®-H lapcsíkok a következő esetekben szükségesek:

- négyoldalú konfigurációjú, 1251 - 2300 mm széles, 1000 mm-nél nem magasabb, valamint legfeljebb 1,955 m² belső keresztmetszetű szellőző, klíma és füstelvezető légcsatornákhoz,
- kétoldalú konfigurációjú szellőző és klíma légcsatornákhoz,
- háromoldalú konfigurációjú, 50 mm vastag lapokból készült szellőző, klíma és füstelvezető légcsatornákhoz.

A légcsatornák keresztirányú csatlakozásainak védelme opcionálisan PROMATECT®-L500 lapcsíkokkal is lehetséges, melyek szélessége legalább 100 mm, vastagságuk pedig megegyezik az önálló csatornafal vastagságával (30 mm vagy 50 mm). A tűzvédő építőlapok minden csatlakozását (hosszirányban és keresztirányban) Promat®-Kleber K84 ragasztóval (3) kell ragasztani.

D részlet

Az egyes idomok akár 2500 mm hosszúságban is gyárthatóak (ügyeljünk az idomok még szállítható, szerelhető tömegére). A felfüggesztések pozíciója változtatható, de javasolt a tokozás alatt elhelyezni. A felfüggesztés középvonala és a légcsatorna oldalfala illetve a tokozás közötti távolság nem haladhatja meg az 50 mm-t.



E részlet - a felfüggesztések közötti távolság

E részlet

A PROMATECT® hő- és füstelvezető légcsatorna idomainak hossza a lap szélessége miatt célszerűen 1200 mm (lásd az I. részletet), de a lap hosszának megfelelő 2500 mm hosszú idomok is készíthetőek (III. részlet).

A függesztéseket (6 és 7) tetszőlegesen el lehet helyezni (II. részlet), javasolt azonban a tokozások alatt szerelni (I. részlet).

A függesztések közötti távolságot a statikai méretezés határozza meg, de a távköz nem lehet 1200 mm-nél nagyobb.

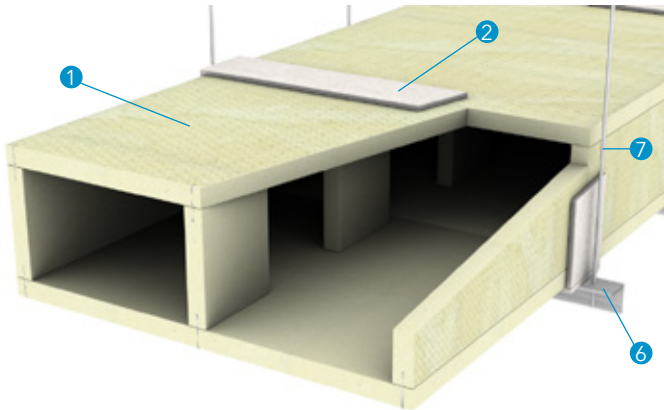
A függesztő menetes szárákat (7) nem kell tűzvédelmi burkolattal ellátni.

Függesztésként minimum M8 acél menetes szárákat (7) kell használni rugalmas köztes elemek nélkül. A méretezést úgy kell elvégezni, hogy a menetes szárák terhelése ne lépje túl az itt feltüntetett értékeket:

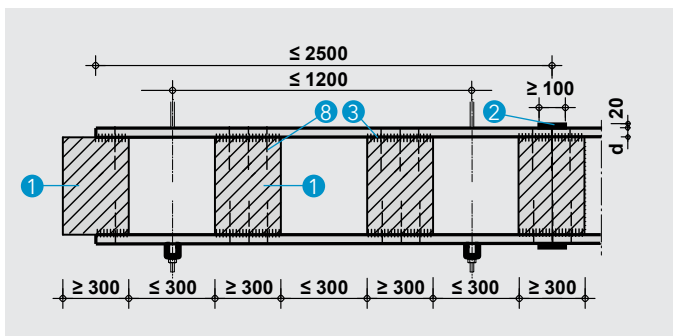
- EI 30 és EI 60 tűzállósági teljesítményű hő- és füstelvezető légcsatornáknál: $\leq 9 \text{ N/mm}^2$,
- EI 90 és EI 120 tűzállósági teljesítményű hő- és füstelvezető légcsatornáknál: $\leq 6 \text{ N/mm}^2$.

A felfüggesztéseket olyan tömör építményszerkezetbe kell rögzíteni, amelyek tűzállósági teljesítménye legalább a hő- és füstelvezető légcsatornák tűzállósági teljesítményével egyezik meg. A menetes szárák átmérőjétől függő megengedett terheléseit a 2. táblázat tartalmazza.

Túlméretes 4 oldalú légcsatorna: ≤ 2000 x 1000 mm

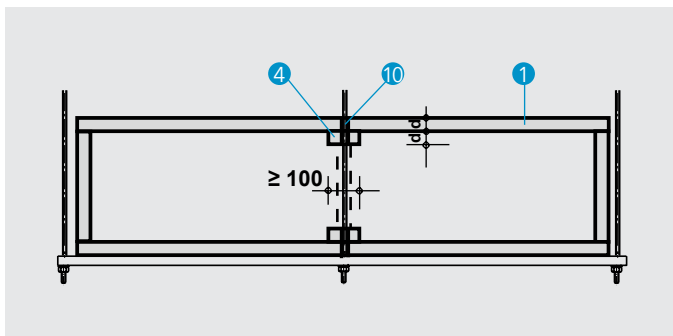


Az 1251 mm - 2000 mm széles légcsatornák esetén PROMATECT®-L500 lapokból kiegészítő merevítéseket (erősítéseket) kell beépíteni, amelyek magassága megegyezik a légcsatorna magasságával, keresztmetszete pedig négyoldalú konfigurációjú légcsatornák esetén nem kisebb, mint 300 mm x d, ahol d a légcsatorna oldalfalának vastagságát jelenti (30 vagy 50 mm), a merevítések közötti távolság pedig nem lehet több mint 300 mm. Az 1250 mm-nél szélesebb négyoldalú légcsatornák merevítését az F és H részletek mutatják be.



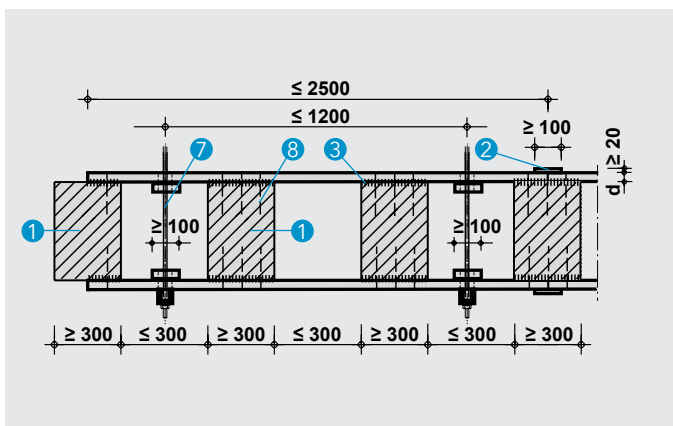
F részlet - hosszmetset

Túlméretes 4 oldalú légcsatorna: 2001-2300 x 1000 mm



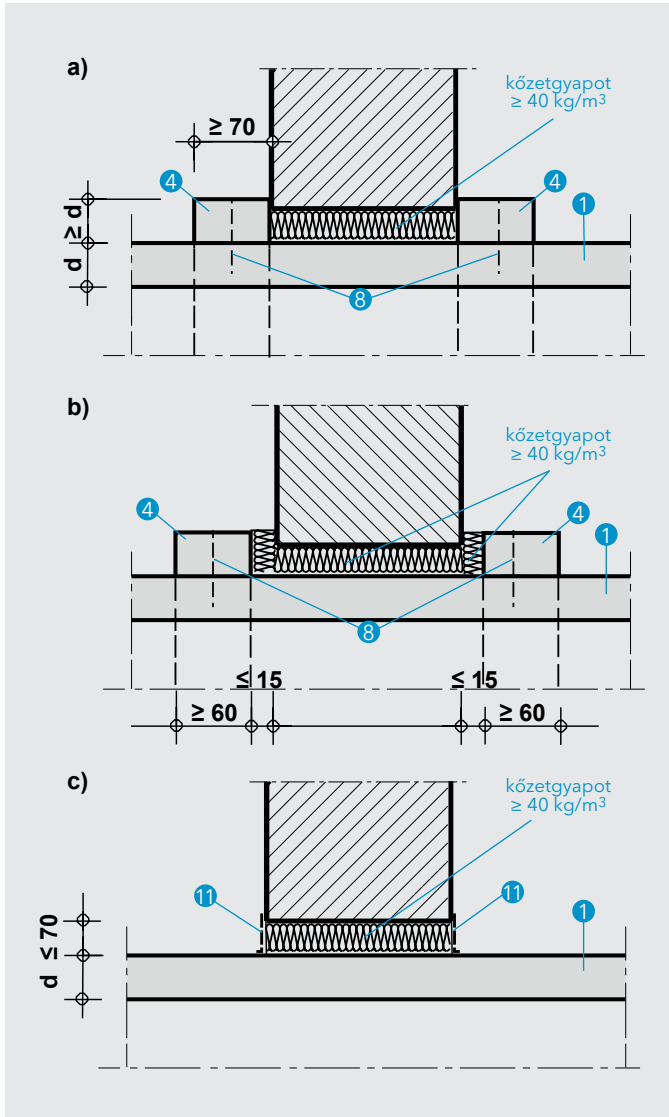
G részlet - keresztmetset

Négyoldalú vízszintes légcsatornák esetén, ha azok szélessége 2001 és 2300 mm közé esik és keresztmetszetük nem haladja meg az 1,955 m²-t, a felfüggesztéshez egy további menetes szárat használnak, amit a merevítések közötti távolságok felénél a légcsatorna közepén vezetnek át. A PROMATECT®-L500 lapokon keresztülmennő szárok penetrációs pontjai PROMASEAL®-Mastic vagy PROMASEAL®-A tűzvédelmi masszával (10) vannak tömítve, illetve 100 x 100 x d mm méretű PROMATECT®-L500 lapdarabokkal (4) vannak megerősítve, ahol d a csatornafal vastagságát jelöli (30 vagy 50 mm). E kiegészítő függesztések közötti távolság legfeljebb 1200 mm lehet. A légcsatornák függesztésének módja a középpontjukon átmenő menetes szár használatával a G és H részleten látható. A felfüggesztés elemei további tűzvédelmi intézkedést (burkolatot) nem igényelnek. Ezt a menetes szár merevítést nem kell használni függőleges légcsatornák, illetve háromoldalú vízszintes légcsatornák esetén.



H részlet - hosszmetset

4 oldalú légcsatorna átvezetése tömör falon

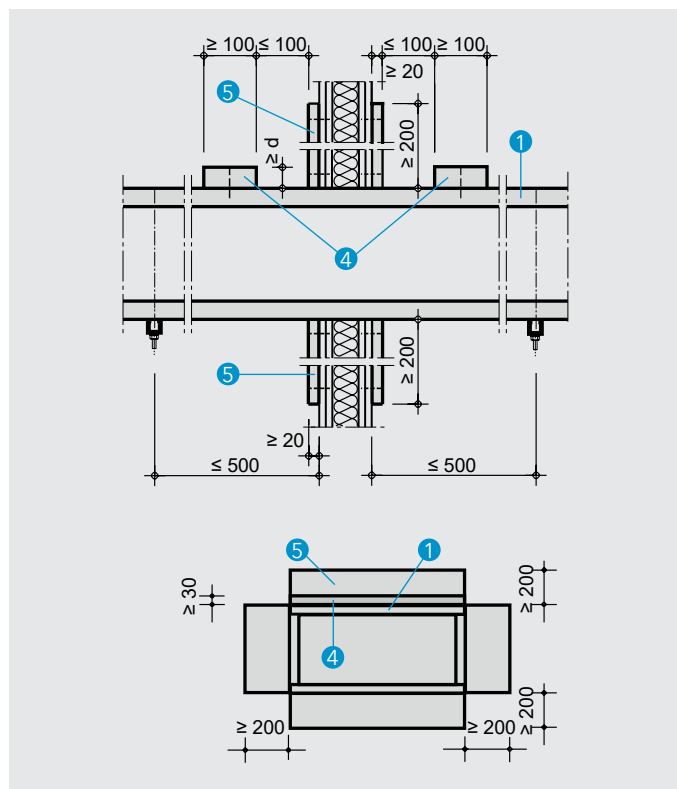


I részlet - a légcsatorna átvezetése tömör falon

I részlet

A térelválasztó szerkezeteken (falak, födécek) átvezetett PROMADUCT®-500 légcsatornák PROMATECT®-L500 lapcsíkokkal (4) kapnak további védelmet, melynek minimális keresztmetszete $60 \times d$ mm, ahol d a csatorna falvastagsága (30 mm vagy 50 mm), és amelyek az átvezetésnél a fal mindkét oldalán helyezkednek el. A csatornafalak és a fal nyílásának szélé közötti rést minimum 40 kg/m^3 testsűrűségű kőzetgyapottal kell kitölteni (a részlet). A lapcsíkok és a fal közé zajcsillapítási megfontolásból köztés kőzetgyapot réteg is beiktatható (b részlet). A PROMATECT®-L500 lapcsíkok helyett alternatív megoldásként PROMASTOP®-E vagy PROMASTOP®-Coating tűzvédelmi bevonat(11) is használható (1 mm száraz rétegvastagság a kőzetgyapot felületén a fal mindkét oldalán a csatorna teljes kerületén; c részlet).

4 oldalú légszatóna átvezetése szerelt falon



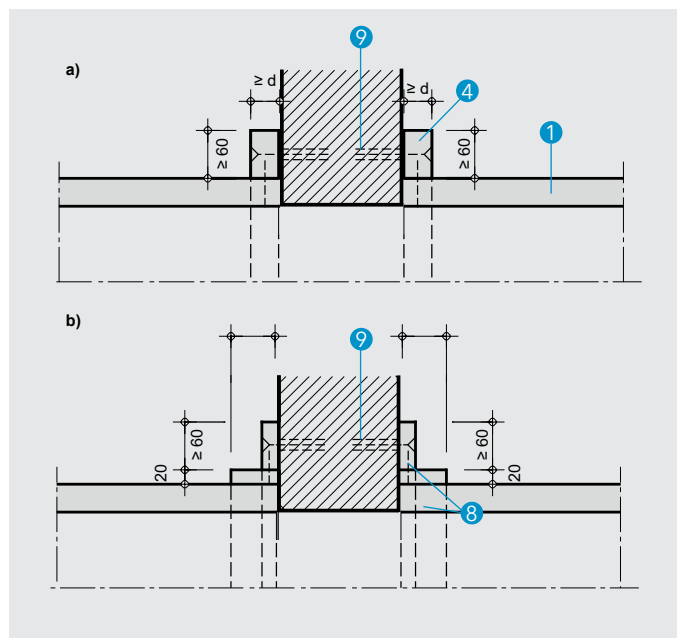
J részlet - a légszatóna átvezetése szerelt falon

J részlet

PROMADUCT®-500 légszatónák acél vázszerkezetű szerelt (gipszkarton) falakon történő átvezetésének védelme legalább 200 x 20 mm keresztmetszetű PROMATECT®-H lapcsíkok (5) rögzítésével megoldott, melyeket a J részletnek megfelelően a fal mindkét oldalán a légszatóna körül rögzítenek a fal felületére.

A légszatóna felső síkját (tetejét) a falattörés mindkét oldalán 100 mm-nél kisebb távolságban legalább 100 mm széles, a légszatóna anyagával megegyező vastagságú PROMATECT®-L500 lapcsíkkal (4) kell megerősíteni.

4 oldalú légszatóna csatlakozása tömör építményszerkezethez



K részlet - a légszatóna csatlakozása tömör építményszerkezethez

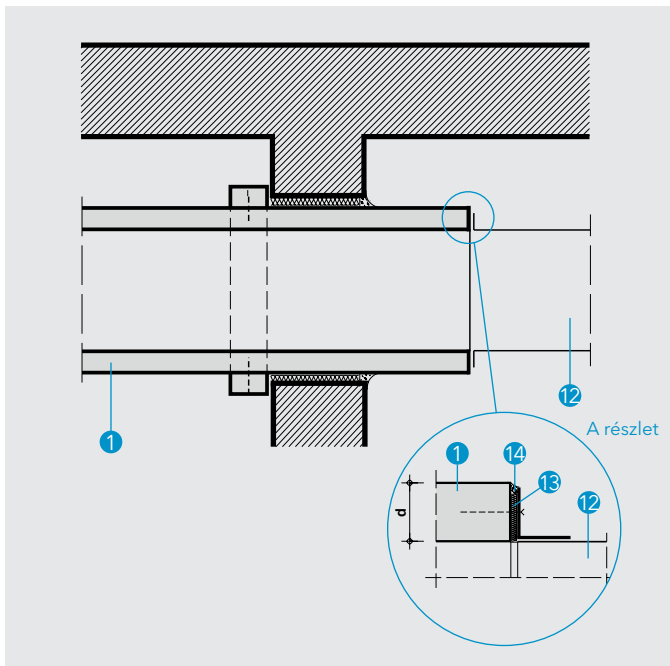
K részlet

A részlet a PROMADUCT®-500 hő- és füstelvezető légszatóna tömör falhoz vagy födémhez történő rögzítését mutatja be. Rögzítés PROMATECT® lapcsíkokkal (8) az ábra szerint.

Amennyiben pl. helyhiány miatt a PROMADUCT® légszatóna falát nem tudjuk megszakítás nélkül átvezetni a tömör építményszerkezeten (az előző oldal I részlete szerint), a légszatónát a tömör falnak vagy födémnek vezetjük, majd a fal vagy födém túloldalán építjük tovább. A PROMADUCT® légszatónát (1) legalább 60 mm széles PROMATECT® lapcsíkok (4) segítségével kell a falhoz/födémhez rögzíteni az alábbi lehetőségek közül választva:

- a légszatóna falával egyező vastagságú PROMATECT®-L500 lapcsíkokat (4) kapcsolással, csavarokkal vagy szegekkel belülről rögzítjük a légszatóna falához, majd a csíkokat acélhorgonyokkal rögzítjük a tömör építményszerkezethez (a részlet);
- legalább 20 mm vastag PROMATECT®-L500 lapcsíkokat L alakban merőlegesen egymáshoz rögzítünk és ezt az idomot használjuk a rögzítéshez (b részlet).

4 oldalú légcsatorna csatlakozása acél légcsatornához

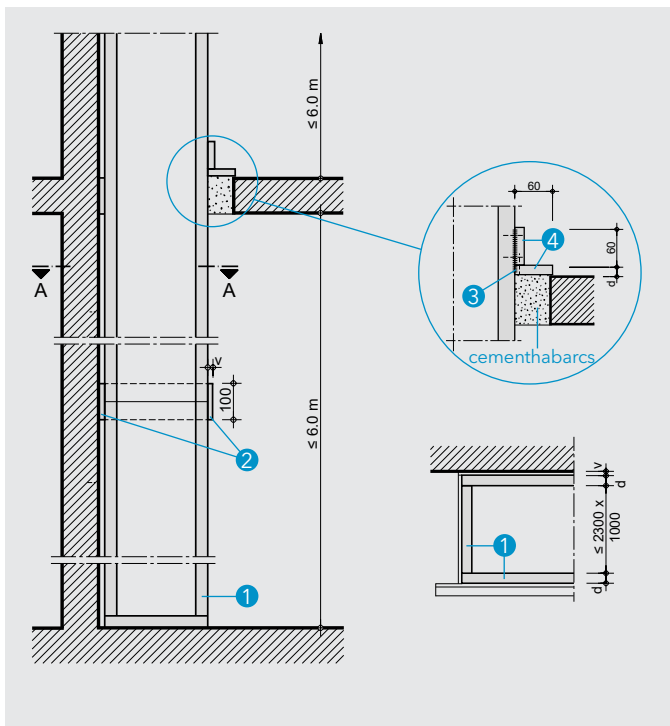


L részlet

A PROMADUCT®-500 légcsatornákat (1) egyes esetekben acél légcsatornákkal (12) kapcsolják össze (pl. a védett menekülési útvonal keresztezése után vagy egy tűzszakaszos acél légcsatorna és több tűzszakaszos PROMADUCT®-500 légcsatorna találkozásakor). A rögzítésre az acél légcsatornák peremei használhatók. A közetgyapot (13) a kapcsolat tömítésére használható, majd rugalmas szilikon (14) zárható le a kiemelt A részlet szerint.

L részlet - PROMADUCT®-500 hő- és füstelvezető légcsatorna és acél légcsatorna kapcsolata

Függőleges légcsatorna



M részlet

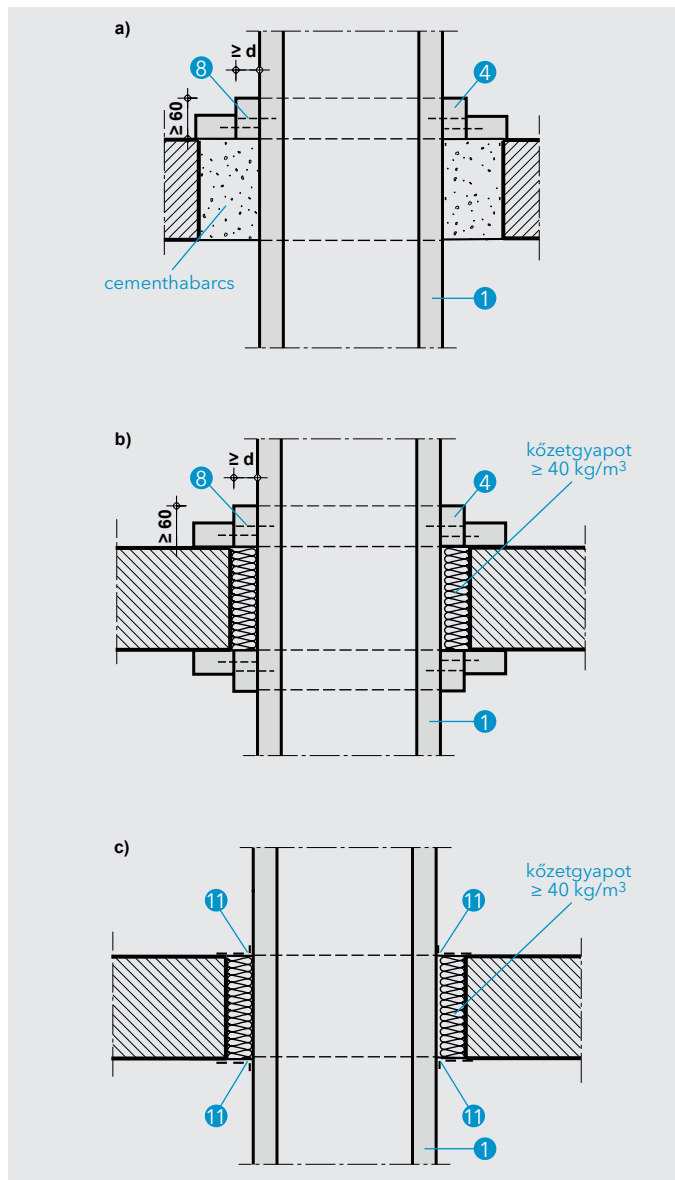
A függőleges hő- és füstelvezető légcsatorna 6 m szintmagasságig kiegészítő teherbíró szerkezetek használata nélkül is kialakítható.

A függőleges légcsatornába még a legnagyobb engedélyezett keresztmetszetnél sem szükséges acél menetes szár belső merevítéseket építeni (lásd a H részlet magyarázatát).

Födémátvezetéseknel a hézagot cementhabarccsal kell kitölteni. A teherbíró képességet szükség esetén erősítéssel kell biztosítani. A csatornáról a födémre történő terhelés szintenként a légcsatorna falvastagságával egyező vastagságú PROMATECT® lapcsíkból (4) készült megerősítéssel történik. Azokat a csatornákat, amelyeknek tömegét nem lehet a födémre helyezni, statikailag és tűzvédelmileg megfelelően méretezett tartószerkezetekkel kell megtámasztani.

M részlet - függőleges légcsatorna

4 oldalú függőleges légcsatorna átvezetése tömör födémen



N részlet

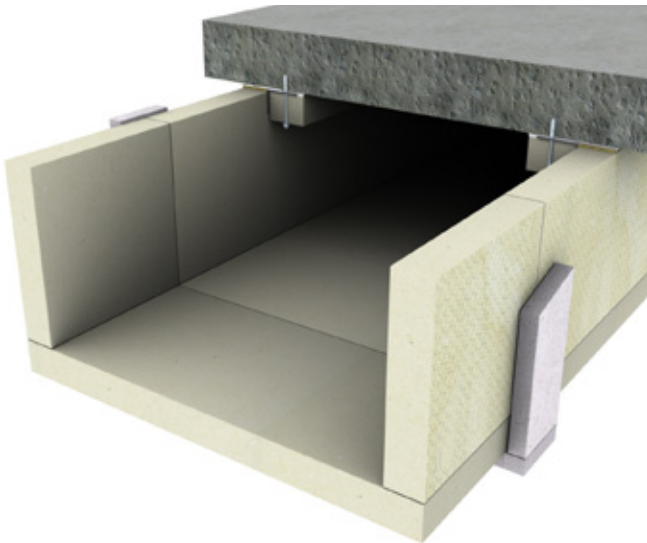
A teherhordó födémen átvezetett PROMADUCT®-500 légcsatornák PROMATECT®-L500 lapcsíkokkal (4) kapnak további védelmet, melynek minimális keresztmetszete $60 \times d$ mm, ahol d a csatorna falvastagsága (30 mm vagy 50 mm), és amelyek az átvezetésnél a födém mindkét oldalán helyezkednek el. A csatornafalak és a födém nyílásának széle közötti rést minimum 40 kg/m^3 testsűrűségű kőzetgyapattal kell kitölteni (b részlet). A PROMATECT®-L500 lapcsíkok helyett alternatív megoldásként PROMASTOP®-E vagy PROMASTOP®-Coating tűzvédelmi bevonat (11) is használható (1 mm száraz rétegvastagság a kőzetgyapot felületén a födém mindkét oldalán a csatorna teljes kerületén; c részlet).

A födémen áthaladó függőleges csatornák átvezetésének alternatív védelme a csatornafalak és a födémnyílás szélei között található rés cementhabarccsal történő kitöltésével is megoldható (a részlet). Ilyenkor felülről biztosított a védelem $60 \times d$ mm keresztmetszetű PROMATECT®-L500 lapcsíkokkal (4), amelyek egymáshoz viszonyítottan 90° szögben (L alakban) rögzítenek; d a légcsatorna falvastagsága (30 mm vagy 50 mm).

A legfeljebb 6 méterenként szükséges teherviselő átvezetésként csak az a vagy b részlet használható.

N részlet - a légcsatorna átvezetése tömör födémen

Szabványos méretű vízszintes 3 oldalú légcsatorna: ≤ 1250 x 1000 mm

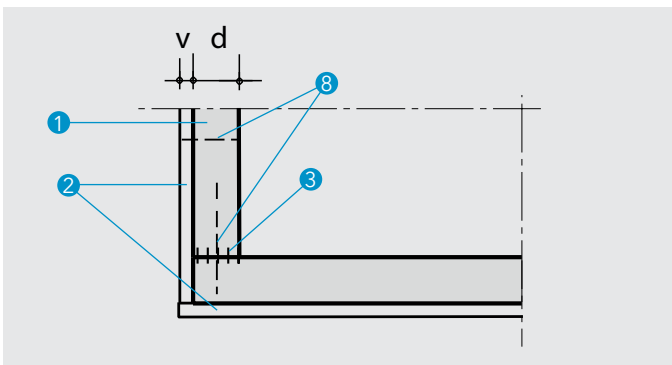


O részlet

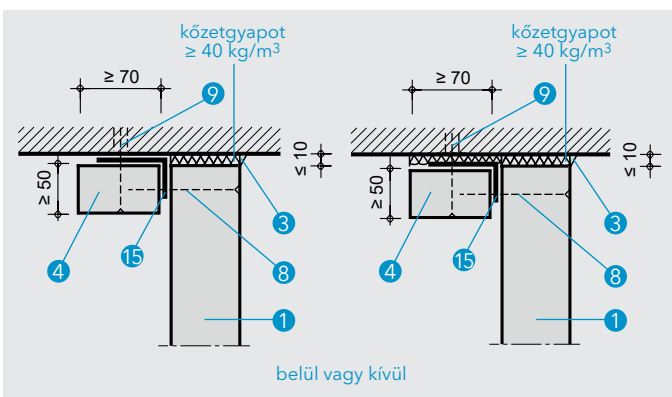
A vízszintes, háromoldalú konfigurációjú, 30 mm vastag lapokból készült szellőző, klíma és füstelvezető légcsatornákhoz 10 mm vastag, míg a vízszintes, háromoldalú konfigurációjú, 50 mm vastag lapokból készült szellőző, klíma és füstelvezető légcsatornákhoz 20 mm vastag PROMATECT®-H lapcsík (2) tokozás szükséges. A lapcsík szélessége mindkét esetben 100 mm.

P részlet

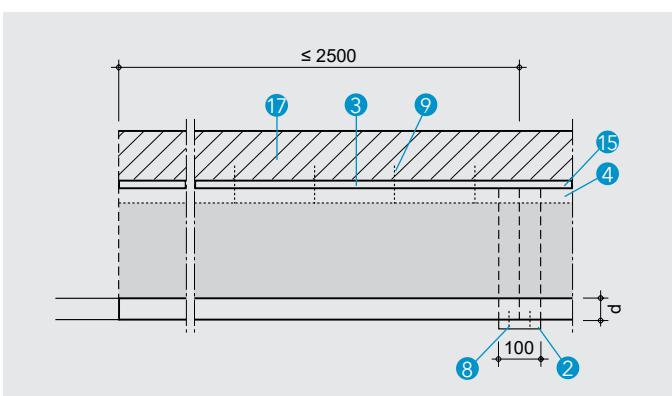
Háromoldalú vízszintes szellőző, klíma és hő- és füstelvezető légcsatornák esetén külső függesztő rendszer kialakítása nem szükséges; a csatorna oldala legalább 60 x 40 x 1,0 mm méretű Promat®-Szögacél (15) profilokkal a födémhez csatlakozik; az acélprofilokat legalább M6 acélhorgonyokkal (9) rögzítik. A rögzítések egymástól való távolsága nem haladhatja meg a 400 mm-t. A profilokat a csatornák belsejéről legalább 70 x 50 mm keresztmetszetű PROMATECT®-L500 lapcsíkokkal (4) szigetelik el. A csatornák oldala a profilokhoz acélszavarral (8) kerül rögzítésre, melyek mérete nem kisebb, mint Ø 3,9 x 70 mm, egymástól való távolságuk nem haladja meg a 250 mm-t. A rögzítés történhet olyan belső szegekkel is, melyek hossza legalább 70 mm, távolságuk egymástól pedig nem haladja meg a 150 mm-t. A lapok felső éle és a födém közé 10 mm-t meg nem haladó vastagságú és legalább 40 kg/m³ testsűrűségű kőzetgyapot réteg kerül. A PROMATECT®-L500 lapok és a födém csatlakozásának további szigetelését Promat®-Kleber K84 ragasztóval (3) végzik el. Amennyiben a födém felülete nem egyenletes, lehetőség van legalább 40 kg/m³ testsűrűségű kőzetgyapot elhelyezésére a szögacél profilok és a födém közé (az alap kiegyenlítése céljából, lásd a részlet jobb oldali ábráját).



O részlet - sarok kialakítása, tokozás

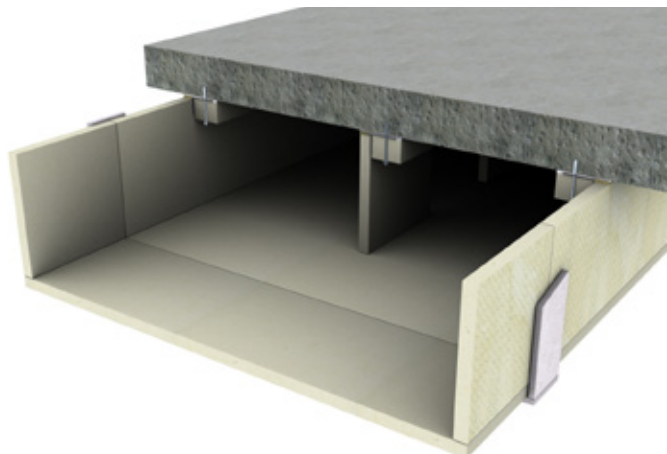


P részlet - födémcsatlakozás, keresztmetszet



Q részlet - hosszmetset

Túlméretes vízszintes 3 oldalú légcsatorna: ≤ 2300 x 1000 mm

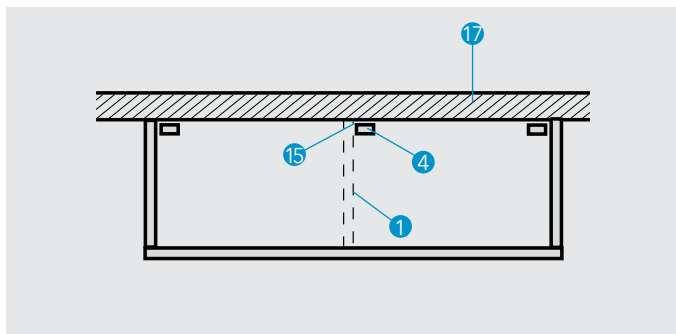


R, S és T részletek

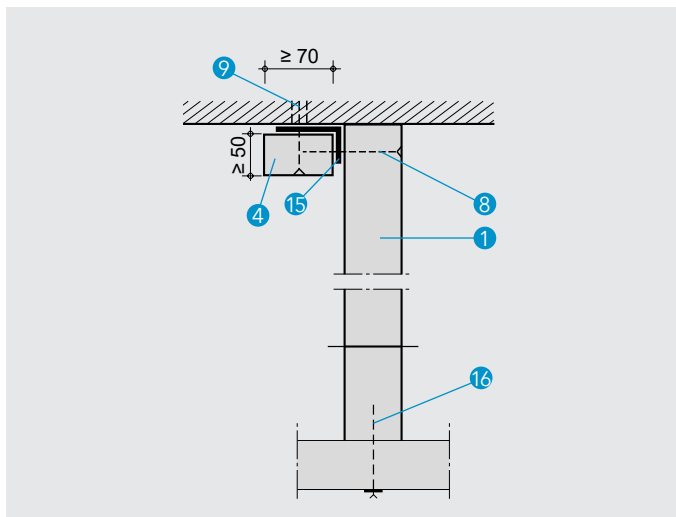
Az 1250 mm-nél szélesebb légcsatornák esetén PROMATECT®-L500 lapokból (1) kiegészítő merevítéseket (erősítéseket) kell beépíteni, amelyek magassága megegyezik a légcsatorna magasságával, keresztmetszete pedig háromoldalú konfigurációjú légcsatornák esetén nem kisebb, mint 400 mm x d, ahol d a légcsatorna oldalfalának vastagságát jelenti (30 vagy 50 mm), a merevítések közötti távolság pedig nem lehet több mint 200 mm.

A merevítéseket a födémhez legalább 60 x 40 x 1,0 mm méretű Promat®-Szögacél (15) profilokkal rögzítik. A szögacélt nem kisebb, mint 70 x 50 mm keresztmetszetű PROMATECT®-L500 lapcsíkokkal (4) védik (hasonlóan a csatorna függőleges oldalfalaihoz, de a merevítések éle és a vasbeton födém közé nem szükséges közetgyapotot rakni). A csatorna alsó oldala csavarokkal (16) kerül rögzítésre:

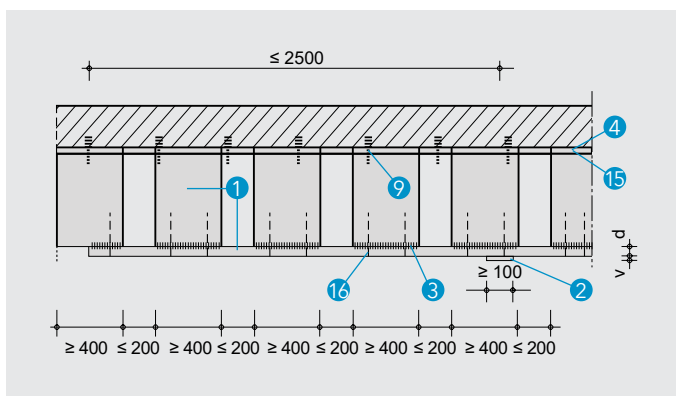
- Ø 3,0 x 80 mm - 30 mm vastag PROMATECT®-L500 lapokból készült csatornák esetén,
- Ø 5,0 x 100 mm - 50 mm vastag PROMATECT®-L500 lapokból készült csatornák esetén, alátétekkel (minden lapcsíkhöz legalább 2 csavarral).



R részlet - keresztmetszet

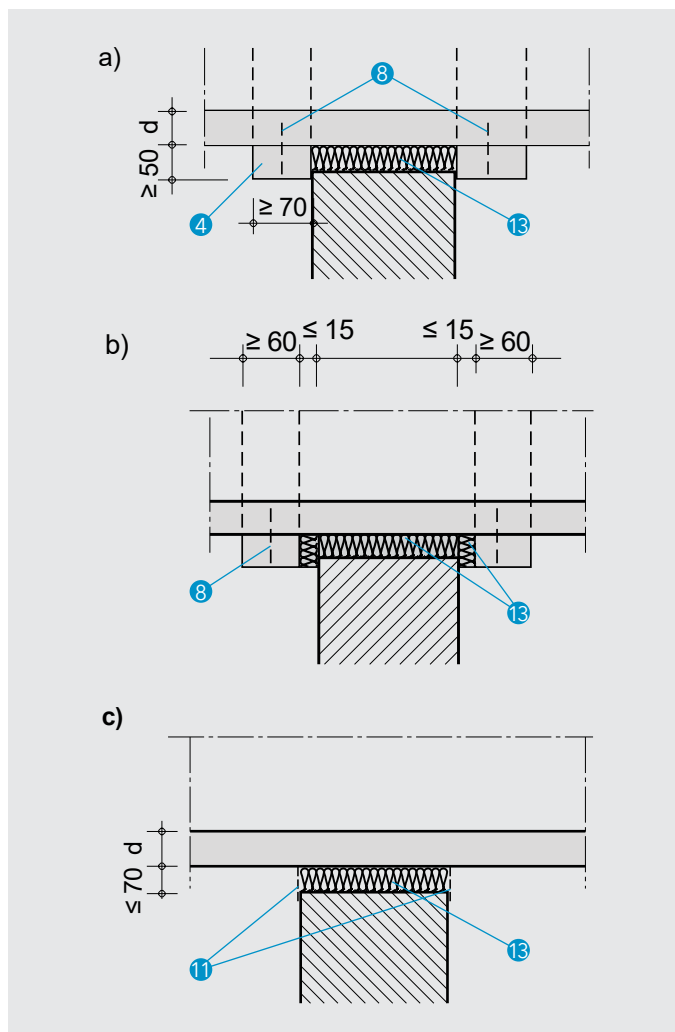


S részlet - belső merevítés, keresztmetszet

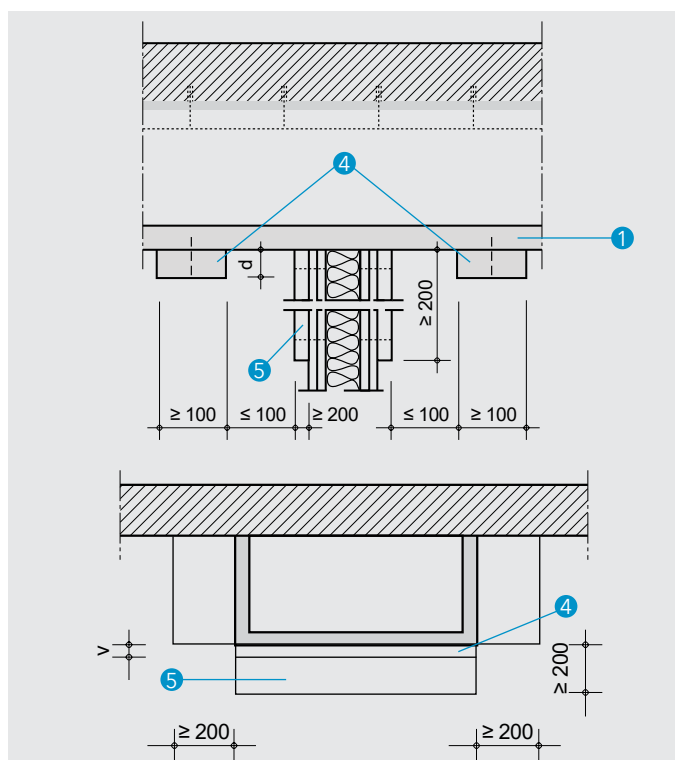


T részlet - hosszmetset

3 oldalú vízszintes légcsatorna falátvezetései



U részlet - a légcsatorna átvezetése tömör falon



V részlet - a légcsatorna átvezetése szerelt falon

U részlet

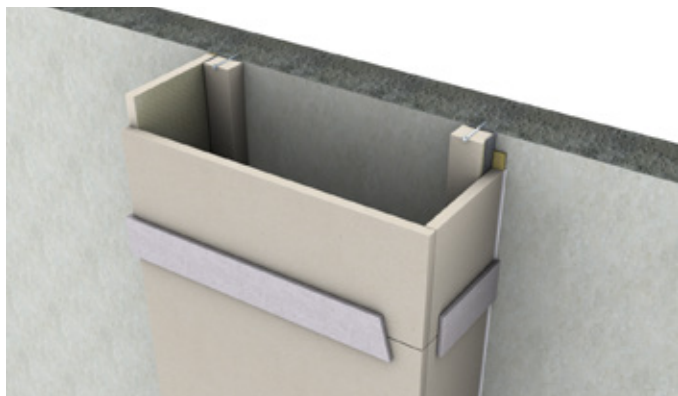
A térelválasztó falakon átvezetett vízszintes háromoldalú PROMADUCT®-500 légcsatornák U alakban PROMATECT®-L500 lapcsíkokkal (4) kapnak további védelmet, melynek minimális vastagsága a csatorna falvastagsága (30 mm vagy 50 mm), és amelyek az átvezetésnél a fal mindkét oldalán helyezkednek el. A csatornafalak és a fal nyílásának szélé közötti rést minimum 40 kg/m^3 testsűrűségű kőzetgyapattal (13) kell kitölteni (a részlet). A lapcsíkok és a fal közé zajcsillapítási megfontolásból köztes kőzetgyapot réteg is beiktatható (b részlet). A PROMATECT®-L500 lapcsíkok helyett alternatív megoldásként PROMASTOP®-E vagy PROMASTOP®-Coating tűzvédelmi bevonat (11) is használható (1 mm száraz rétegvastagság a kőzetgyapot felületén a fal mindkét oldalán U alakban a légcsatorna teljes kerületén; c részlet).

V részlet

A vízszintes háromoldalú PROMADUCT®-500 légcsatornák acél vázszerkezetű szerelt (gipszkarton) falakon történő átvezetésének védelme legalább 200×200 mm keresztmetszetű PROMATECT®-H lapcsíkok (5) rögzítésével megoldott, melyeket a fal mindkét oldalán a légcsatorna körül U alakban rögzítenek a fal felületére.

A légcsatorna alsó síkját (aljját) a faláttörés mindkét oldalán 100 mm -nél kisebb távolságban legalább 100 mm széles, a légcsatorna anyagával megegyező vastagságú PROMATECT®-L500 lapcsíkkal (4) kell megerősíteni.

Szabványos méretű függőleges 3 oldalú légcsatorna: ≤ 1250 x 1000 mm



W részlet

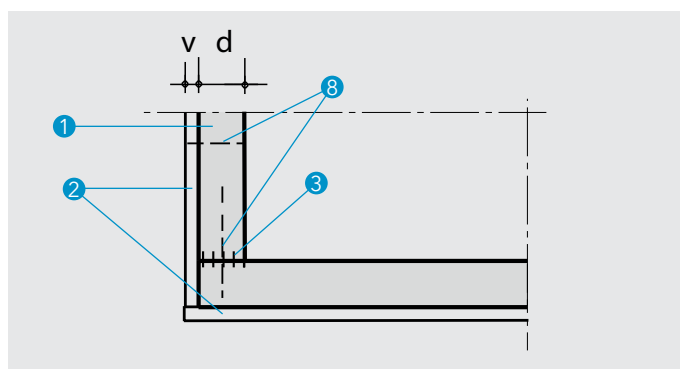
A függőleges 3 oldalú légcsatornához az alábbi laptípust (1) és vastagságot (d) kell használni:

- EI 60 (v_e) S 1500 multi: 30 mm PROMATECT®-L500
- EI 120 (v_e) S 1500 multi: 40 mm PROMATECT®-AD

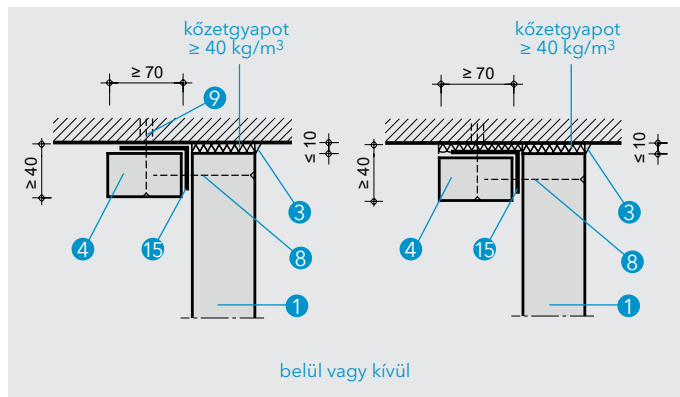
A tokozást mindkét esetben 10 mm vastag, 100 mm széles PROMATECT®-H lapcsíkokból (2) kell elkészíteni, amit legfeljebb 150 mm-enként 28/10,7/1,2 mm acél tűzőkapcsokkal (8) vagy legfeljebb 200 mm-enként legalább 35 mm hosszú acélsavarokkal/szegekkel (8) kell rögzíteni.

X részlet

Háromoldalú függőleges szellőző, klíma és hő- és füstelvezető légcsatornák esetén külső függesztő rendszer kialakítása nem szükséges; a csatorna oldala legalább 60 x 40 x 1,0 mm méretű Promat®-Szögacél (15) profilokkal a falhoz csatlakozik; az acélprofilokat legalább M6 acélhorgonyokkal (9) rögzítik. A rögzítések egymástól való távolsága nem haladhatja meg a 400 mm-t. A profilokat a csatornák belsejétől legalább 70 x 40 mm keresztmetszetű PROMATECT®-AD lapcsíkokkal (4) szigetelik el. A csatornák oldala a profilokhoz legalább 70 mm hosszú acélsavarokkal vagy szegekkel (8) kerül rögzítésre, egymástól való távolságuk nem haladja meg a 200 mm-t. A lapok éle és a fal közé 10 mm-t meg nem haladó vastagságú és legalább 40 kg/m³ testsűrűségű kőzetgyapot réteg kerül. A PROMATECT® lapok és a fal csatlakozásának további szigetelését Promat®-Kleber K84 ragasztóval (3) végzik el. Amennyiben a fal felülete nem egyenletes, lehetőség van legalább 40 kg/m³ testsűrűségű kőzetgyapot elhelyezésére a szögacél profilok és a födém közé (az alap kiegyenlítése céljából, lásd a jobb oldali rajtot).



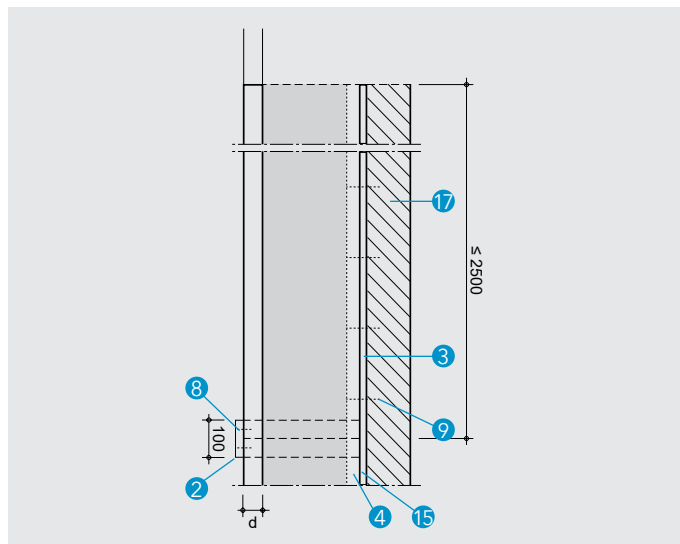
W részlet - sarok kialakítása, tokozás



X részlet - falcsatlakozás, keresztmetszet

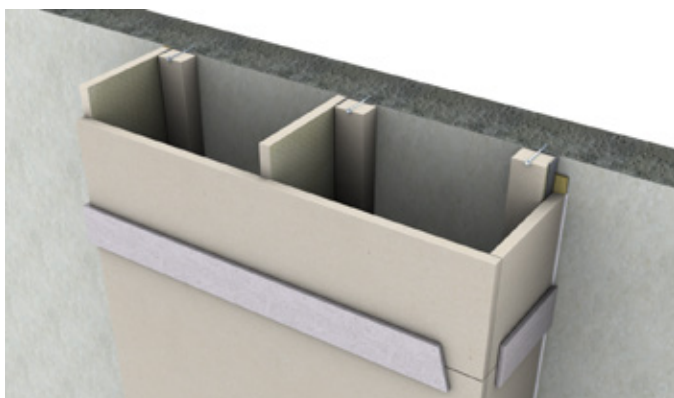
Y részlet

A PROMATECT®-H lapcsíkokból (2) álló tokozást legfeljebb 150 mm-enként 28/10,7/1,2 mm acél tűzőkapcsokkal (8) vagy legfeljebb 200 mm-enként legalább 35 mm hosszú acélsavarokkal/szegekkel (8) rögzítik.



Y részlet - hosszszelvény

Túlméretes függőleges 3 oldalú légcsatorna: $\leq 2300 \times 1000$ mm



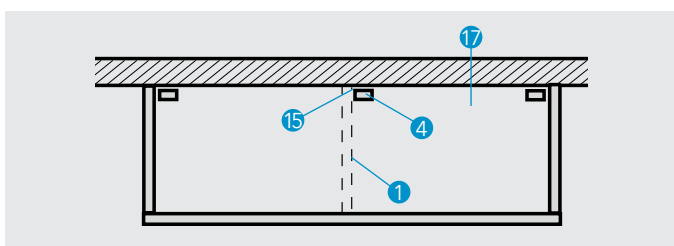
Z, AA és AB részletek

Az 1250 mm-nél szélesebb függőleges 3 oldalú légcsatornák esetén PROMATECT®-L500 vagy PROMATECT®-AD lapokból (1) kiegészítő merevítéseket (erősítéseket) kell beépíteni, amelyek magassága megegyezik a légcsatorna magasságával, keresztmetszete pedig nem kisebb, mint 300 mm x d, ahol d a légcsatorna oldalfalának vastagságát jelenti (30 vagy 40 mm), a merevítések közötti távolság pedig nem lehet több mint 300 mm.

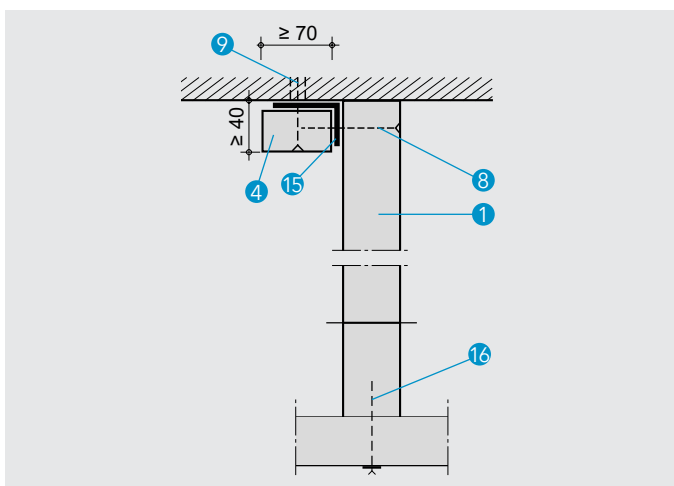
A merevítéseket a falhoz legalább 60 x 40 x 1,0 mm méretű Promat®-Szögacél (15) profilokkal rögzítik.

A szögacélt nem kisebb, mint 70 x 40 mm keresztmetszetű PROMATECT®-AD lapcsíkokkal (4) védik (hasonlóan a csatorna falra merőleges oldalfalaihoz, de a merevítések éle és a vasbeton fal közé nem szükséges közetgyapotot rakni). A csatorna vasbeton fallal párhuzamos oldala a merevítő lapcsíkokhoz az alábbi méreteknél nem kisebb tűzőkapcsokkal/csavarokkal/szegekkel (16) kerül rögzítésre (alátétekkel, minden lapcsíkhöz legalább 2 rögzítéssel):

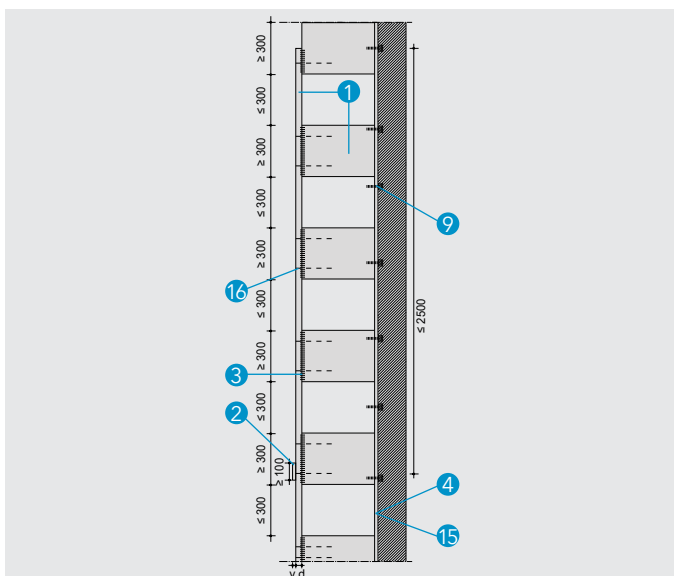
- 30 mm vastag PROMATECT®-L500 lapokból készült csatornánál: 63/11,2/1,83 mm tűzőkapcsokkal legfeljebb 150 mm-enként vagy legalább 70 mm hosszú csavarokkal/szegekkel legfeljebb 200 mm-enként;
- 40 mm vastag PROMATECT®-AD lapokból készült csatornánál: 80/12,2/2,03 mm tűzőkapcsokkal legfeljebb 150 mm-enként vagy legalább 70 mm hosszú csavarokkal/szegekkel legfeljebb 200 mm-enként.



Z részlet - keresztmetszet

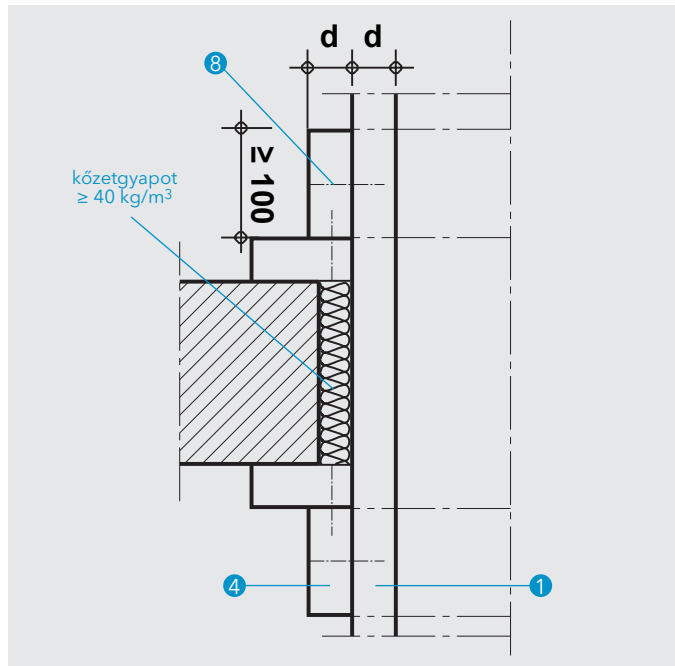


AA részlet - belső merevítés, keresztmetszet



AB részlet - belső merevítés, hosszmetset

3 oldalú függőleges légcsatorna földemátvezetése

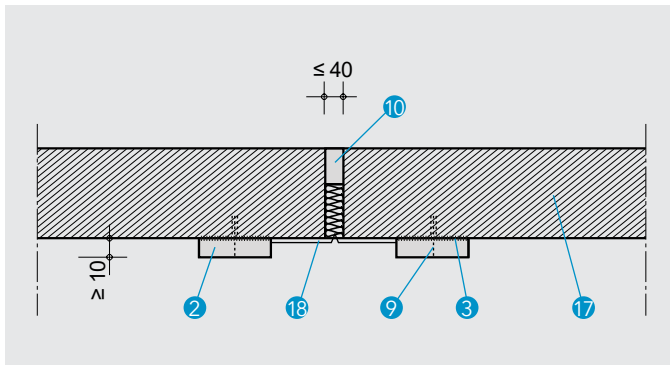


AC részlet

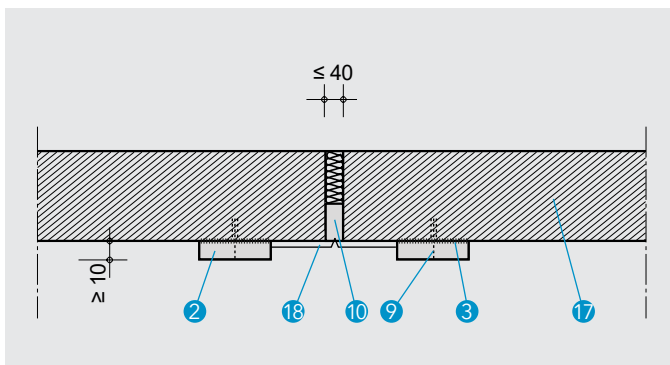
A földemen átvezetett 3 oldalú PROMADUCT®-500 légcsatornák L-alakú PROMATECT®-L500 vagy PROMATECT®-AD lapcsíkokkal (4) kapnak további védelmet, melynek minimális keresztmetszete $100 \times d \text{ mm}$, ahol d a csatorna falvastagsága (30 mm vagy 40 mm), és amelyek az átvezetésnél a földém mindkét oldalán helyezkednek el. A csatornafalak és a földém nyílásának széle közötti rést minimum 40 kg/m^3 testsűrűségű kőzetgyapottal kell kitölteni.

AC részlet - földemátvezetés

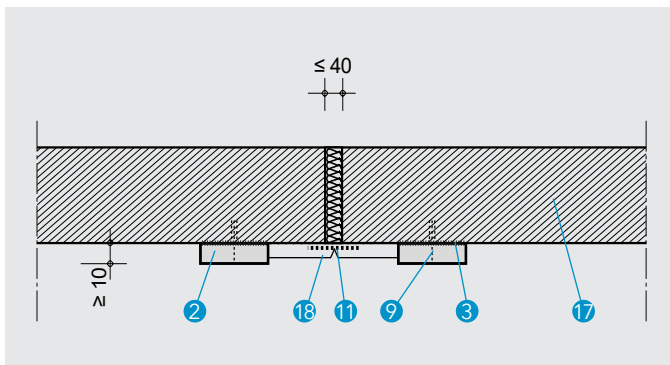
Dilatáció védelme 3 oldalú légcsatornánál



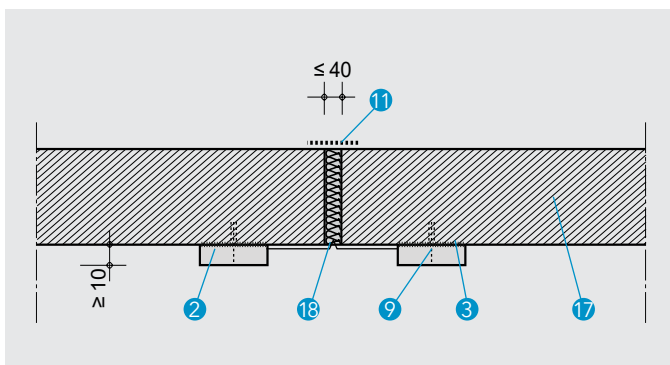
AD részlet - PROMASEAL®-Mastic vagy PROMASEAL®-A a külső síkon



AE részlet - PROMASEAL®-Mastic vagy PROMASEAL®-A a belső síkon



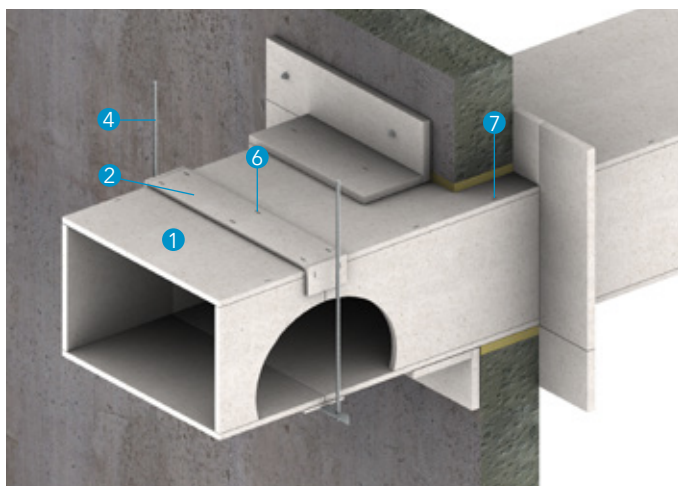
AF részlet - PROMASTOP®-E vagy PROMASTOP®-Coating a belső síkon



AG részlet - PROMASTOP®-E vagy PROMASTOP®-Coating a külső síkon

AD, AE, AF és AG részletek

A légcsatorna negyedik oldalának funkcióját ellátó vasbeton födémekben vagy falakban (17) található, legfeljebb 40 mm széles dilatációs hézagok legalább 60 kg/m³ testsűrűségű kőzetgyapottal vannak szigetelve, amit a külső oldalról 2 mm vastag PROMASTOP®-E (11), vagy 2 mm vastag PROMASTOP®-Coating (11), illetve 15 mm vastag PROMASEAL®-Mastic (10) vagy 15 mm vastag PROMASEAL®-A (10) tűzvédelmi bevonattal látnak el. A dilatációs hézagokat továbbá minimum 0,05 mm vastag acélfóliával (18) is biztosítják, amit a vasbetonhoz legalább 100 x 10 mm keresztmetszetű PROMATECT®-H lapcsíkokkal (2) ragasztanak, valamint legalább M6, egymástól legfeljebb 400 mm távolságra kerülő acélhorgonyokkal (9) rögzítenek.



Jelmagyarázat

- 1 MASTERBOARD® építőlap, $v = 15$ mm
- 2 MASTERBOARD® lapcsík (tokozás), $sz = 100$ mm, $v = 15$ mm
- 3 Promat®-Kleber K84 ragasztó
- 4 méretezett függesztések és kereszttartók; maximális függesztési távköz 1200 mm
- 5 kőzetgyapot (90 kg/m^3) szorosan a légcsatorna és az építményszerkezet közötti nyílásba illesztve
- 6 acél tűzőkapcsok ($28 \times 10,7 \times 1,2$ mm), távköz 150 mm
- 7 acél tűzőkapcsok ($38 \times 10,7 \times 1,2$ mm), távköz 150 mm

Igazolás: CR FIRES-CR-123-13-AUPE

Tűzállósági teljesítmény

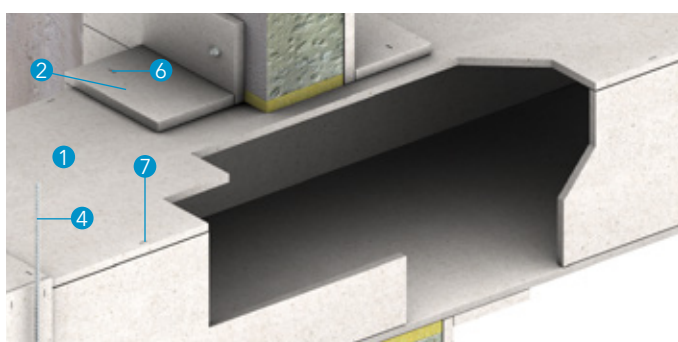
A vizsgálat 240 percig sikeres volt. Füsttömörség és integritás MSZ EN 1366-9:2008 szerinti vizsgálattal igazolva.

Osztályozás MSZ EN 13501-4 szerint: **E₆₀₀ 120 (h_o) S 1000 single.**

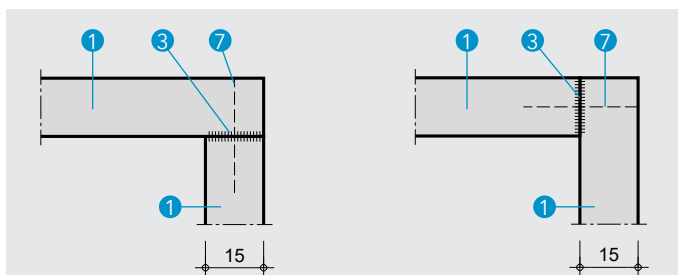
Általános megjegyzések

Alkalmazási terület:

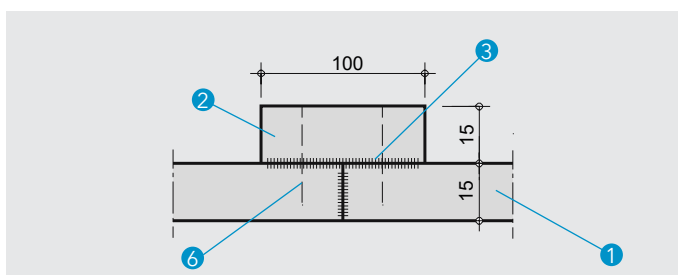
- A hő- és füstelvezető légcsatorna kizárólag egyetlen tűzszakaszban használható. Amennyiben a csatorna idegen tűzszakaszba kerül, azt több tűzszakaszos hő- és füstelvezető légcsatornánaként kell megépíteni (lásd a 477 vagy 477.60 sz. Promat szerkezetet).
- A légcsatorna belső keresztmetszete ($sz \times m$): legfeljebb 1250×1000 mm.
- Egy idom hossza legfeljebb 1200 mm.
- Csak vízszintesen szerelhető.
- Megengedett legnagyobb vákuum 1000 Pa, túlnyomás 500 Pa.
- A kis falvastagság (1) helytakarékos, karcsú szerkezetet és egyszerű szerelést tesz lehetővé.
- Az önálló MASTERBOARD® hő- és füstelvezető légcsatornáknál (1) nincs szükség kiegészítő szerkezetekre (hőtágulási kompenzátorokra), a csatorna csekély hőtágulása miatt az építményszerkezetekre nem hatnak extra terhelések.
- Az önálló hő- és füstelvezető légcsatornák szerelésekor az építőlapok simább felülete befelé nézzen.



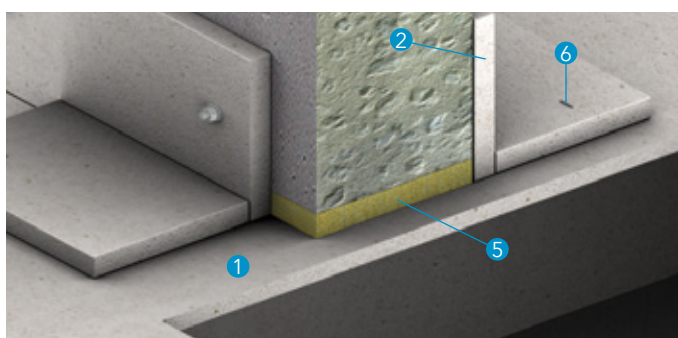
A részlet - metszet



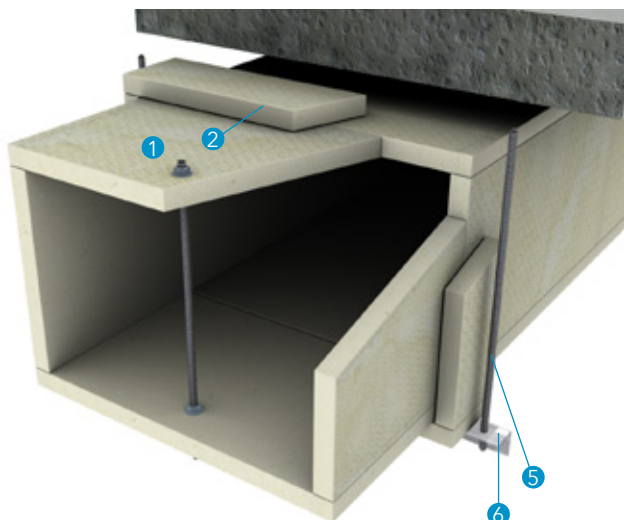
B részlet - sarkok kialakítása



C részlet - tokozott csatlakozás



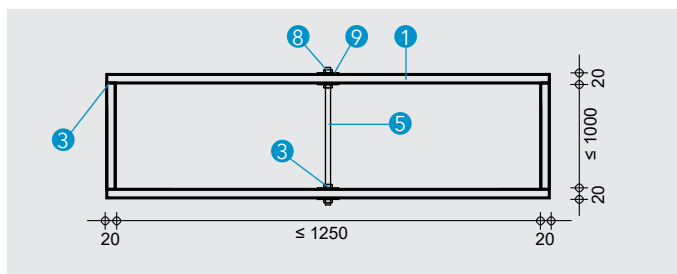
D részlet - falátvezetés



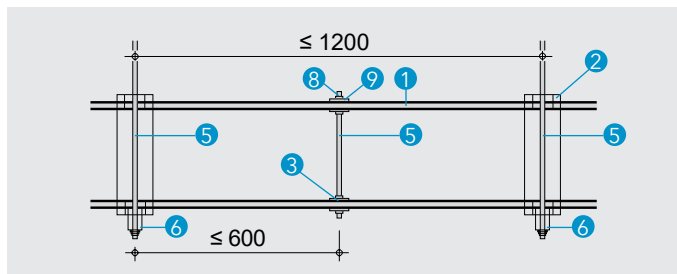
Jelmagyarázat

- 1 PROMATECT®-L500 lap, v = 20 mm
- 2 PROMATECT®-L500 lapcsík, sz ≥ 100 mm, v = 20 mm
- 3 Promat®-Kleber K84 ragasztó
- 4 PROMATECT®-L500 lapcsík, sz ≥ 70 mm, v = 20 mm
- 5 statikailag méretezett ≥ M10 Promat®-Menetes szár
- 6 Promat®-Szerelősín, 41 x 41 x 2,5 mm
- 7 acél rögzítő elemek: kapcsok, szegek vagy csavarok
- 8 anyacsavar
- 9 alátét
- 10 acélhorgony
- 11 kőzetgyapot
- 12 Promat®-Szögacél, 60 x 40 x 1 mm
- 13 vasbeton födém

Igazolás: ITB 1633/17/R97NZP és ITB 1633/18/R120NZP/e és Warrington 17240B



A részlet - keresztmetszet



B részlet - hosszmetset

1. táblázat - a menetes szárak megengedett terhelései

Menetes szár Ø	Terhelt keresztmetszet	Erő/menetes szár
		E ₆₀₀ 120
M 8	36,6 mm ²	219,6 N
M 10	58,0 mm ²	348,0 N
M 12	84,3 mm ²	505,8 N
M 14	115,0 mm ²	690,0 N
M 16	157,0 mm ²	942,0 N
M 18	177,0 mm ²	1062,0 N
M 20	245,0 mm ²	1470,0 N

Tűzállósági teljesítmény

Füsttömörség és integritás MSZ EN 1366-9:2008 szerinti vizsgálattal igazolva.

A 3 vagy 4 oldalú PROMADUCT®-E₆₀₀ légcsatornák osztályozása MSZ EN 13501-4 szerint: **E₆₀₀ 120 (h_o) S 1500 single**.

Általános megjegyzések

Alkalmazási terület:

- A hő- és füstelvezető légcsatorna kizárólag egyetlen tűzszakaszban használható. Amennyiben a légcsatorna idegen tűzszakaszba kerül, azt több tűzszakaszos hő- és füstelvezető légcsatornánaként kell megépíteni (lásd a 477 vagy 477.60 sz. Promat szerkezetet).
- A légcsatorna belső keresztmetszete (sz x m): legfeljebb 2460 x 1000 mm.
- Csak vízszintesen szerelhető.
- Megengedett legnagyobb vákuum 1500 Pa, túlnyomás 500 Pa.
- A kis falvastagság (1) helytakarékos, karcsú szerkezetet és egyszerű szerelést tesz lehetővé.
- Az önálló PROMADUCT®-E₆₀₀ hő- és füstelvezető légcsatornánál (1) nincs szükség kiegészítő szerkezetekre (hőtágulási kompenzátorokra), a csatorna csekély hőtágulása miatt az építményszerkezetekre nem hatnak extra terhelések.
- Az önálló hő- és füstelvezető légcsatornák szerelésekor az építőlapok simább felülete befelé nézzen.

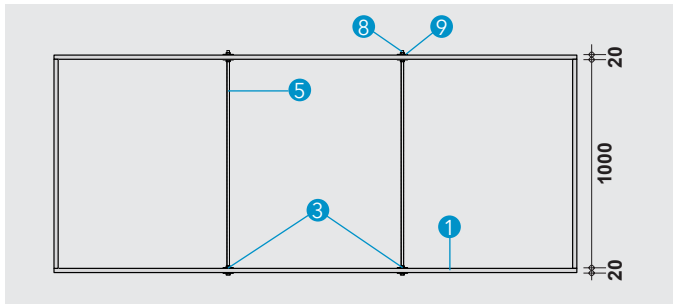
A részlet

A 20 mm vastag PROMATECT®-L500 lapokat (1) a sarkoknál tompa csatlakozással kell összeilleszteni, Promat®-Kleber K84 ragasztóval (3) ragasztani és acél tűzőkapcsokkal, szegekkel vagy csavarokkal (7) rögzíteni. Az acél tűzőkapcsok mérete legalább 50/11,2/1,53 mm, távköze legfeljebb 150 mm legyen. A szegek vagy csavarok hossza legalább 50 mm, távközük legfeljebb 200 mm legyen.

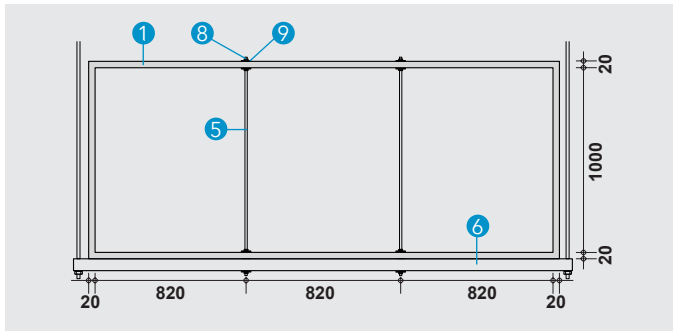
A legfeljebb 1250 mm széles 4 oldalú légcsatornát a csatorna tengelyvonalaiban legalább M12 Promat®-Menetes szárral (5) kell merevíteni legfeljebb 1200 mm távval. A légcsatorna mindkét vízszintes falának áttöréseit Promat®-Kleber K84 ragasztóval (3) kell kitölteni.

B részlet

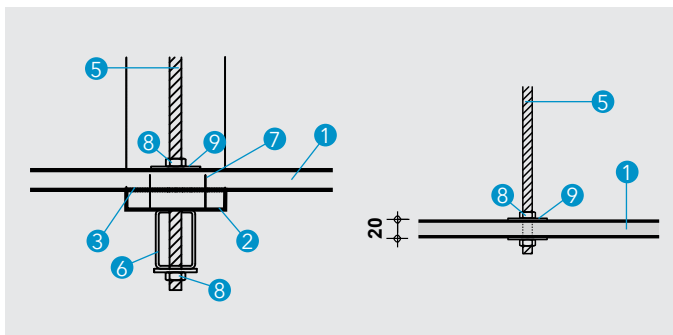
A legfeljebb 1250 mm szélességű légcsatornánál a Promat®-Menetes szárral (5) történő merevítés legnagyobb



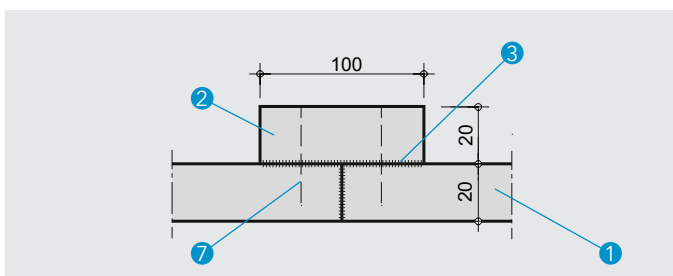
C részlet - túlméretes légszatorna keresztmetszete



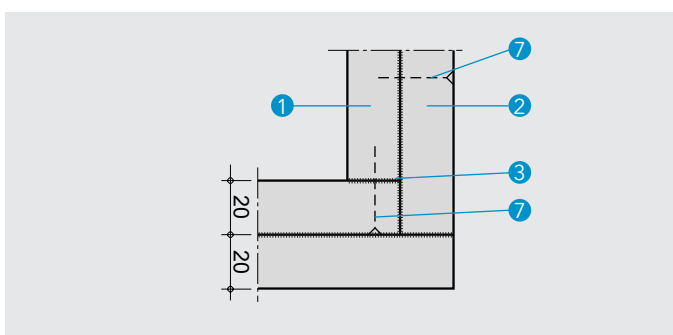
D részlet - túlméretes légszatorna keresztmetszete függesztéssel



E részlet - függesztés és merevítés



F részlet - tokozás



G részlet - sarkok kialakítása tokozással

távkoze a csatorna tengelye mentén 1200 mm. A merevítéseket a függesztésektől számított 600 mm-en belül kell beépíteni. A függesztések közötti távolságot a statikai méretezés határozza meg, de a távkoz nem lehet 1200 mm-nél nagyobb. A méretezést úgy kell elvégezni, hogy a menetes szárak terhelése ne lépje túl a 6 N/mm² értéket, azaz a számított terhelés nem haladhatja meg az 1. táblázatban megadott értékeket.

A 4 oldalú légszatorna függesztéseként legalább M12 Promat®-Menetes szárat (5) és Promat®-Szerelősíneket (6) kell használni, amelyeket nem kell tűzgátló burkolattal ellátni. A függesztéseket olyan építményszerkezethez kell rögzíteni, amelyek tűzállósági teljesítménye legalább R(EI) 120.

C és D részlet

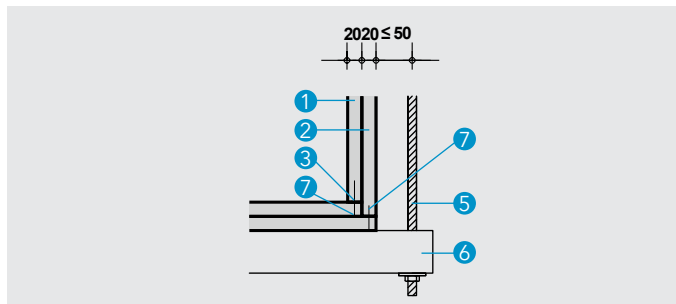
Az 1251-2460 mm szélességű légszatornákat a csatorna szélességének 1/3-ában és 2/3-ában legalább M12 Promat®-Menetes szárral kell merevíteni legfeljebb 600 mm távkozzel. A légszatorna tengelyében minden második menetes szár merevítés függesztésként is szolgál (D és E részlet). A légszatorna mindkét vízszintes falának áttöréseit Promat®-Kleber K84 ragasztóval (3) kell kitölteni.

E részlet

Az átmenő menetes szár merevítéseket a függesztéshez is használhatjuk az E részlet bal oldala szerint.

F és G részlet

A légszatorna minden elemének egyik végén tokozásként körbefutóan 20 mm vastag, 100 mm széles PROMATECT®-L500 lapcsík (2) kerül rögzítésre Promat®-Kleber K84 ragasztó (3), valamint acél tűzőkapcsok, szegek vagy csavarok (7) segítségével. Az acél tűzőkapcsok mérete legalább 30/10,7/1,2 mm, távkoze legfeljebb 150 mm legyen. A szegek vagy csavarok hossza legalább 30 mm, távkozüük legfeljebb 200 mm legyen. Ebbe a tokozásba Promat®-Kleber K84 ragasztó (3) kerül, majd a légszatorna következő eleme beilleszthető.

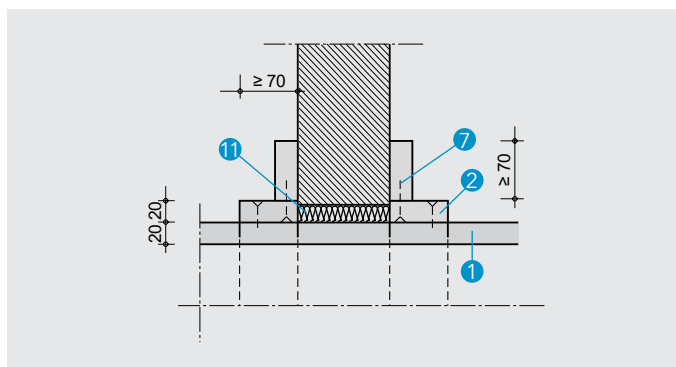


H részlet - sarok tokozással és függesztéssel

H részlet

A felfüggesztés középvonala és a csatorna oldalfala illetve a tokozás közötti távolság nem haladhatja meg az 50 mm-t. A függesztést célszerű, de nem kötelező a tokozás alatt kialakítani (a részlet a tokozás alatt elhelyezett Promat®-szerelőszínt mutatja be).

A légcsatorna átvezetése tömör falon



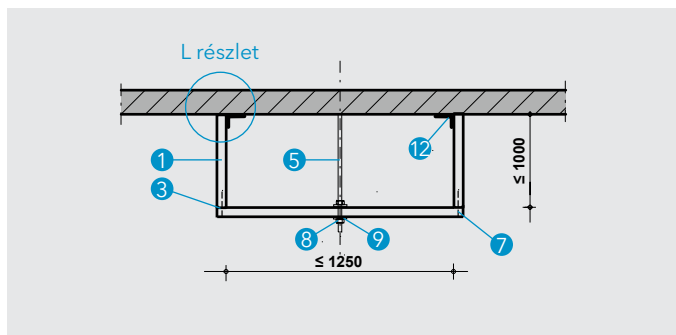
I részlet - falátvezetés

I részlet

A PROMADUCT®-E₆₀₀ légcsatornák tűzszakasz-határon nem vezethetők át, mert idegen tűzszakaszban több tűzszakaszos hő- és füstelvezető légcsatornát kell építeni (lásd a 477 vagy 477.60 sz. Promat szerkezetet).

A nem tűzszakasz-határoló tömör falakon átvezetett PROMADUCT®-E₆₀₀ légcsatornák legalább 70 x 20 mm keresztmetszetű PROMATECT®-L500 lapcsíkokból kialakított L-idomokkal kapnak további védelmet, és amelyek az átvezetésnél a fal mindkét oldalán helyezkednek el. A légcsatorna fala és a fal nyílásának széle közötti rést legalább 40 kg/m³ testsűrűségű kőzetgyapattal kell kitölteni.

Szabványos méretű 3 oldalú légcsatorna: ≤ 1250 x 1000 mm



J részlet - keresztmetszet

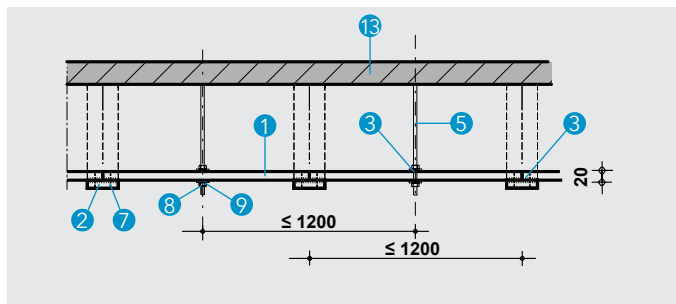
J és K részlet

A 3 oldalú PROMADUCT®-E₆₀₀ hő- és füstelvezető légcsatornát a függesztés és a merevítés kivételével a 4 oldalú változattal azonos módon kell szerelni (lásd az A-G részleteket). Külső függesztő rendszer kialakítása nem szükséges.

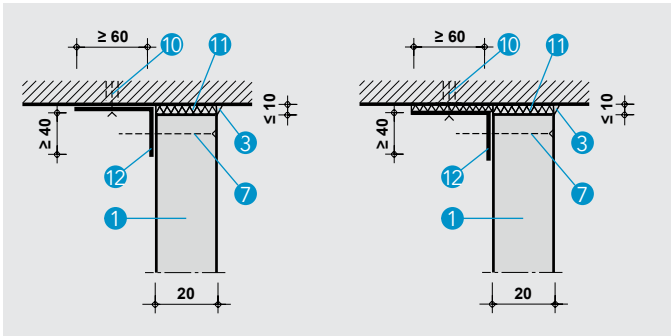
A 20 mm vastag PROMATECT® lapokat (1) a sarkoknál tompa csatlakozással kell összeilleszteni, Promat®-Kleber K84 ragasztóval (3) ragasztani és acél tűzőkapcsokkal, szegekkel vagy csavarokkal (7) rögzíteni. Az acél tűzőkapcsok mérete legalább 50/11,2/1,53 mm, távköze legfeljebb 150 mm legyen. A szegek vagy csavarok hossza legalább 50 mm, távközük legfeljebb 200 mm legyen.

A legfeljebb 1250 mm széles 3 oldalú légcsatornát a csatorna tengelyvonalában legalább M10 Promat®-Menetes szárral (5) kell merevíteni legfeljebb 1200 mm távval. A légcsatorna vízszintes falának áttöréseit Promat®-Kleber K84 ragasztóval (3) kell kitölteni.

A légcsatorna minden elemének egyik végén tokozásként U alakban körbefutóan 20 mm vastag, 100 mm széles PROMATECT®-L500 lapcsík (2) kerül rögzítésre Promat®-Kleber K84 ragasztó (3), valamint acél tűzőkapcsok, szegek vagy csavarok (7) segítségével. Az acél tűzőkapcsok mérete legalább 30/10,7/1,2 mm, távköze legfeljebb 150 mm legyen. A szegek vagy csavarok hossza legalább 30 mm, távközük legfeljebb 200 mm legyen. Ebbe a tokozásba Promat®-Kleber K84 ragasztó (3) kerül, majd a légcsatorna következő eleme beilleszthető.



K részlet - hosszmetset

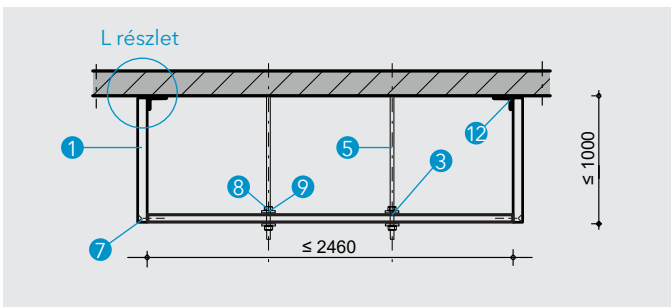


L részlet - földemcsatlakozás

L részlet

A légszatórna függőleges oldalai 60 x 40 x 1,0 mm méretű Promat®-Szögacél profilokkal (12) a földemhez csatlakoznak; az acélprofilokat legalább M6 acélhorgonyokkal (10) rögzítik, legfeljebb 400 mm távközzel. A szatórnák oldala a profilokhoz acélszavarral (7) kerül rögzítésre, melyek mérete nem kisebb, mint Ø 3,9 x 40 mm, egymástól való távolságuk nem haladja meg a 250 mm-t. A lapok felső éle és a földem közé 10 mm-t meg nem haladó vastagságú és legalább 40 kg/m³ testsűrűségű kőzetgyapotot (11) réteg kerül. A PROMATECT®-L500 lapok és a földem csatlakozásának további szigetelését Promat®-Kleber K84 ragasztóval (3) végzik el. Amennyiben a földem felülete nem egyenletes, a felület kiegyenlítése céljából lehetőség van legalább 40 kg/m³ testsűrűségű kőzetgyapot elhelyezésére a szögacél profilok és a földem közé (jobb részlet).

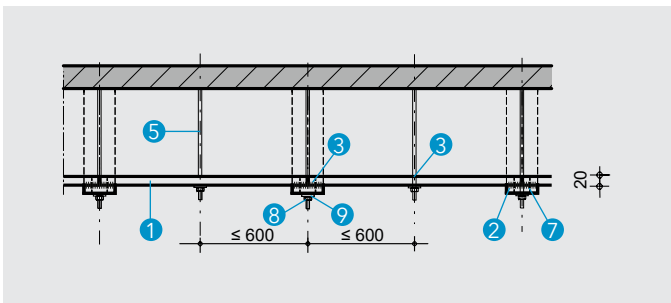
Túlméretes 3 oldalú légszatórna: ≤ 2460 x 1000 mm



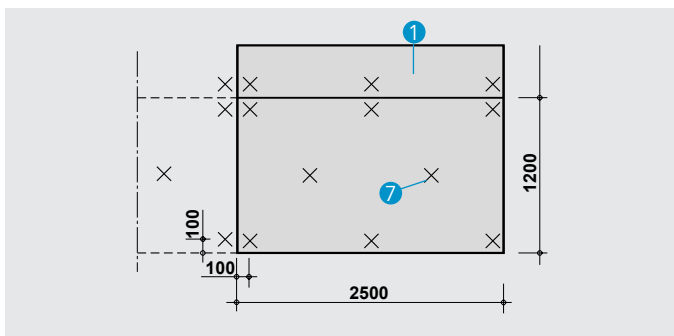
M részlet - keresztmetszet

M és N részlet

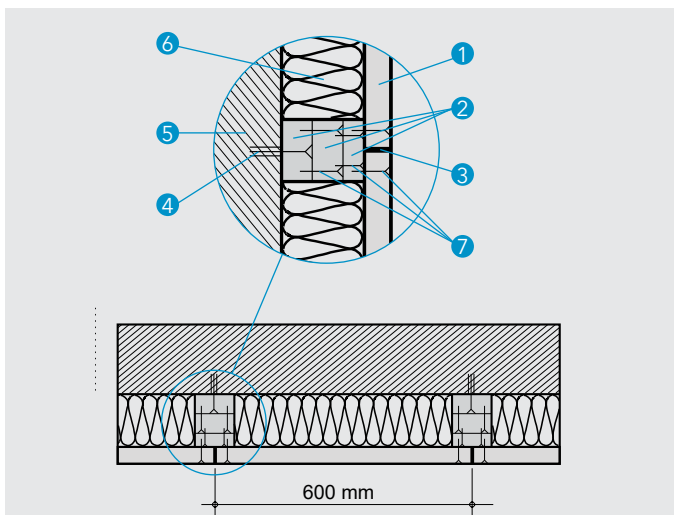
Az 1251-2460 mm szélességű légszatórnákat a szatórna szélességének 1/3-ában és 2/3-ában legalább M10 Promat®-Menetes szárákkal (5) kell merevíteni legfeljebb 600 mm távközzel. A légszatórna alsó vízszintes falának áttöréseit Promat®-Kleber K84 ragasztóval (3) kell kitölteni.



N részlet - hosszmetset



A részlet - a burkolat rögzítése



B részlet - hőszigetelt aknák burkolása

Jelmagyarázat

- 1 PROMATECT®-L500 lap, v = 20 mm
- 2 PROMATECT®-L500 lapcsík
- 3 Promat®-Kleber K84 ragasztó
- 4 M8 acélhorgony
- 5 falazott szerkezet
- 6 kőzetgyapot hőszigetelés
- 7 rögzítés

Igazolás: ITB 1917/17/Z00NZP

Tűzállósági teljesítmény

Többszakaszos hő- és füstelvezető légcsatorna MSZ EN 13501-4 szerint: **EI 120 (v_e) S 1500 multi**.

Egy EI 120 tűzállósági teljesítményű falazott vagy vasbeton akna igen gyakran a több tűzszakaszos hő- és füstelvezető berendezés függőleges légcsatornájaként szolgál. Az elvárt füsttömörség (S kritérium, jelentése legfeljebb 5 m³/(óra.m²) füstáteresztés) PROMADUCT® rendszerrel biztosítható:

- falazott aknák,
- kőzetgyapot hőszigetelésű falazóelemek,
- vasbeton aknák,
- kőzetgyapot hőszigetelésű vasbeton aknák,
- "vegyes" aknák: falazat / vasbeton és szigeteléssel / szigetelés nélkül.

Hőszigetelés nélküli aknák

A vasbeton vagy kőburkolatú beton szerkezetet 20 mm vastag PROMATECT®-L500 cementkötésű építőlemezzel (1) védjük. A lapokat közvetlenül a falra kell rögzíteni táblánként 8 darab M8 acélhorgony (4) segítségével. Az acélhorgonyok rögzítési mélysége legalább 50 mm legyen. Minden lapcsatlakozás (keresztirányú és hosszanti) védelme Promat®-Kleber K84 ragasztóval (3) biztosított.

Hőszigetelt aknák

A "d" vastagságú kőzetgyapot hőszigetelésű vasbeton vagy falazott aknákat 20 mm vastag PROMATECT®-L500 cementkötésű építőlemezzel védjük. A lapokat a falra legalább 70 mm széles és a hőszigetelő rétegnek megfelelő "d" vastagságú PROMATECT®-L500 lapcsíkokból készült távtartók (2) segítségével kell rögzíteni M8 acélhorgonyok (4) segítségével, legfeljebb 400 mm távközzel.

A távtartó sávok közötti távolság legfeljebb 600 mm lehet.

A sávok akár függőlegesen, akár vízszintesen is kialakíthatók. A kőzetgyapotot védő PROMATECT®-L500 lemezeket legfeljebb 150 mm-enként acél tűzőkapcsokkal vagy legfeljebb 200 mm-enként acélcsavarokkal kell rögzíteni. Minden lapcsatlakozás (keresztirányú és hosszanti) védelme Promat®-Kleber K84 ragasztóval (3) biztosított.

Az építőlapok simább felülete befelé nézzen.



Lengyelország (központ)

Promat TOP Sp. z o.o.

ul. Przeclawska 8
03-879 Varsó
T +48 22 21 22 280
F +48 22 21 22 290
top@promattop.pl
www.promattop.pl

Magyarország

E info.hu@promat-see.com
www.promat-see.com

Marlovits Gábor
M: +36 30 343 2572
E: gabor.marlovits@etexgroup.com

Bosznay Ákos
M: +36 30 455 1273
E: akos.bosznay@etexgroup.com

Várady-Szabó András
M: +36 30 541 8316
E: andras.szabo@etexgroup.com