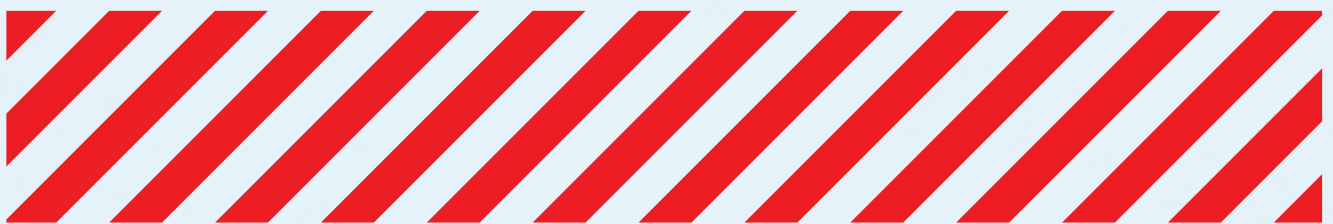


Promat

Uputstva za rukovanje za Promat građevne ploče

www.promat-see.com



Sadržaj

1. Utovar i istovar ploča	4
2. Skladištenje	4
3. Rukovanje	5
4. Rezanje	6
4.1. Rezanje kružnim pilama	7
4.2. Stabilna kružna pila	7
4.3. Strojevi na mjestu ugradnje	8
4.3.1. Ubodna pila	8
4.3.2. Turpija / Hoblič za suhu gradnju	8
4.3.3. Bušenje	8
5. Ugradnja	8
5.1. Sredstva za učvršćivanje	9
6. Učvršćivanje i ugradnja	10
6.1. Učvršćivanje čavlima i čeličnim žičanim spojnicama (klamicama)	10
6.2. Učvršćenje vijcima	11
6.3. Izrada otvora	13
6.4. Ispunjavanje spojeva između ploča	14
6.5. Tapete	15
6.6. Spojevi u ravnini za PROMATECT®-H, SUPALUX®, MASTERBOARD® i PROMINA®	15
6.7. Spojevi u ravnini za PROMATECT®-100, PROMAXON® Typ A, PROMATECT®-200, PROMATECT®-250 i PROMATECT®-FW	15
6.8. Punoplošno izravnavanje (Punoplošno gletanje)	16
6.9. Postava keramičkih pločica	16
6.10. Ličenje	17
6.11. Samonosivi ventilacijski kanali	17
Bilješke	19

PLOČE

Smjernice

Slijedeće upute i smjernice bazirane su na našem znanju i iskustvu. Ništa u ovim uputama neće stvoriti obvezu na strani Promata. Na korisniku je odgovornost provjere da li proizvod zadovoljava lokalnu legislativu i pravilnike.

Mora se poštivati specifična aplikacija i/ili ugradnja detalja navedenih u klasifikacijskim dokumentima, procjenama i ostalim odobrenjima kao i Promat tehničkim listovima.

1. Utovar i istovar ploča

Promat ploče isporučuju se na paletama prikladnim za istovar viličarom. Ako je predviđen istovar dizalicom opremljenom trakama za dizanje tereta, treba paziti kako bi se izbjeglo oštećenje rubova ploča. Svim paletama i kutijama može se sigurno rukovati pomoću viličara ili opreme za podizanje s trakama. Čelična užad ili lanci ne bi se trebali koristiti jer će oštetiti i palete i ploče. Kada se kutije izvade iz kontejnera, kutije i palete treba zaštititi od udaraca jer to može rezultirati pucanjem ploča.

Uvijek dovezite dostavno vozilo što bliže mjestu gdje će se ploče upotrebljavati. Kada se prevoze ploče ključno je osigurati da se spriječi klizanje paleta. Ako se ploče naknadno premještaju po gradilištu, moraju biti postavljene na čvrstu podlogu pogodnu za dizanje viličarom. Promat ploče uvijek trebaju biti skladištene na čvrstoj podlozi.

2. Skladištenje

Sve Promat ploče su omotane plastičnom zaštitnom folijom. Ova zaštita ne bi se trebala ukloniti prije nego su ploče potrebne za upotrebu.

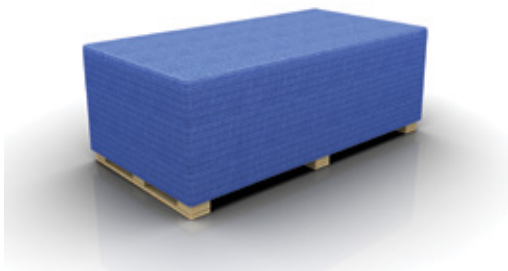
Općenito trebali bi se poduzeti slijedeći koraci kako bi se osiguralo da ploče ostanu u dobrom stanju tijekom skladištenja.

- Sve Promat ploče trebalo bi skladištiti na natkroj i suhoj površini, dalje od radnog prostora ili strojeva.
- Palete trebaju biti skladištene sigurno na čvrstoj i ravnoj podlozi. Ako su naslagane dvije i više paleta slijedeće upute kao i lokalna zakonska regulativa mora se poštivati. Broj naslaganih paleta jedna na drugu uglavnom je određena uvjetima podloge, ravnini i nosivosti podloge. Maksimalan broj paleta naslaganih jedna na drugu u skladišnim uvjetima:
 - PROMATECT®-H, MASTERBOARD®, SUPALUX®, PROMINA®
 - Duljina ploča 2,5 m - maksimalno 10 paleta, preporučeno < 6 paleta
 - Duljina ploča 3,0 m - maksimalno 12 paleta, preporučeno < 6 paleta
 - PROMATECT®-L, PROMATECT®-L500, PROMATECT®-AD, PROMATECT®-LS
 - sve ploče - maksimalno 6 paleta, preporučeno < 4 palete
 - PROMATECT®-100, PROMAXON® Typ A, PROMATECT®-200, PROMATECT®-250, PROMATECT®-FW
 - Debljina ploča ≤ 12 mm - 6 paleta
 - Debljina ploča > 12 mm - 8 paleta, preporučeno < 6 paleta





- Sve ploče moraju se zaštititi od vremenskih utjecaja. Zaštita pokrivanjem je od ključne važnosti za naslagane ploče.
- Sve ploče moraju se čuvati pokrivene. Potpuno zaštićene za skladištenje



3. Rukovanje

Slijedeće preporuke moraju se uvijek uzeti u obzir kada se rukuje sa svim Promat pločama:

- Ako je moguće, uvijek prvo podignite ploču s naslaganih ploča, bolje nego klizati ploču o ploču. To će spriječiti nastanak oštećenja i ogrebotina na licu donje ploče.
- Uvijek nosite ploče na rubu ali ih ne skladištite postavljene na rub ploče.



4. Rezanje

Sve Promat ploče mogu se obrađivati s uobičajenim alatom za obradu drva ali se preporuča upotreba ručnih pila s zubima od tvrdog metala. Ploče deblje od 6 mm lakše se režu kružnom pilom s oštricom od volfram karbida, ili ubodnom pilom. Za grubo rezanje, ploče debljine 6 mm mogu se dublje zarezati skalpelom i prelomiti preko ravnog ruba.

Promat preporuča da se sva rezanja odvijaju u dobro ventiliranim prostorima uz korištenje uređaja za odsis prašine. Operatori cijelo vrijeme trebaju nositi prikladne maske (provjerite relevantne sigurnosno-tehničke listove).

Promat ne preporuča rezanje različitih tipova materijala koristeći isti list pile. Ako se isti list pile koristi za rezanje Promat ploča i za rezanje drva rezultat će biti rez loše kvalitete i smanjen vijek trajanja lista pile. Čuvanjem lista pile za rezanje samo Promat ploča osigurat će dobru kvalitetu reza i duži vijek trajanja lista pile. Za manje projekte i tamo gdje se koristi ručna pila, Promat preporučuje korištenje jednokratne pile s zubima od tvrdog metala.

Postoji široka primjena i mogući načini učvršćivanja Promat ploča. Metoda koja će se primjeniti ovisi o mnogim faktorima, uključujući:

- Oblik konačne primjene ploče, npr. kvadratni, pravokutni, kružni ili ostali oblici.
- Lokacija na kojoj će se izvoditi radovi npr. u industriji, na gradilištu ili u radionici itd.
- Kvaliteti obrade i potrebne opreme.
- Mora se obratiti pozornost na lokalne zakone, regulativu i sigurnosne informacije.

Sve Promat ploče mogu se rezati na mjestu ugradnje relativno jednostavno. Ukoliko je potrebno rezati veću količinu ploča, preporuča se rezanje u radionici, u što više moguće kontroliranim uvjetima, kako bi se osigurala dobra kvaliteta rubova i površina. Ukoliko nemate kvalitetnu pilu, pitajte Vašeg lokalnog Promat partnera za preporuku provjerenog Promat partnera za rezanje ili Promat proizvodnu radionicu.

Nekoliko općih pravila koja se moraju uzeti u obzir kada se radi s pločama:

- Za rezanje u radionicama i da bi se produžio radni vijek alata preporučamo rezanje pilama s dijamantnim vrhovima
- Iskustvo pokazuje da alat s volfram karbidnim zubima (widia, WC) pruža više nego pogodan rez za radove na gradilištu.
- Električni alati s visokim brojem okretaja proizvode sitnu prašinu. Udisanje sitne prašine može biti štetno za zdravlje. Iako je oprema za odsis prašine neophodna, kao alternativa tehnologija mokrog rezanja ne može se preporučiti. Iako Promat ploče ne sadrže škodljiva vlakna, prekomjerno udisanje neugodne prašine može biti štetno za zdravlje. Prilikom rezanja i obrade bilo kojeg Promat proizvoda preporuča se nošenje prikladne maske za lice i osobne zaštitne opreme.
- Brzina rezanja najbolje se određuje prema:
 - Debljini ploče;
 - Tvrdoci ploče;
 - Stanju oštrice.
- Ploče moraju biti učvršćene prilikom rezanja izbjegavajući klizanje i vibracije koje mogu dovesti do oštećenja rubova ploča.
- Izbor najprikladnijeg alata za korištenje ovisi o običajima, praksi i lokalnim propisima.

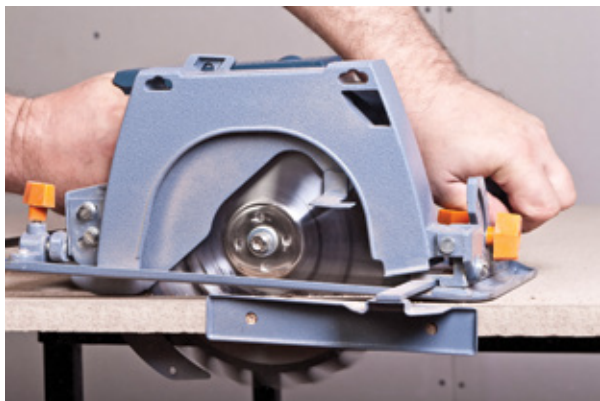
4.1. Rezanje kružnim pilama

Preporuča se korištenje oštrica od volfram karbida (WC, widia). Rezanje se odvija u suhom stanju zato je odsis prašine bitan. Zubi pile s volfram karbidom imaju kraći vijek trajanja od oštrica s dijamantima, ali mogu se naoštriti u specijaliziranim radionicama.

Nož vodilice mora se provijeriti i ako je potrebno prilagoditi. Podesite željenu dubinu reza tako da oštrica pile prolazi oko 15 mm ispod materijala - optimalno podešavanje garantira dug vijek oštrice kružne pile.

Preporuke za ručne kružne pile:

- Promjer pile 180 mm ali ovisi od alata
- Brzina približno 3000 okretaja u minuti
- Broj zuba: 36 - 56 po listu pile
- Brzina napredovanja: Pila se mora gurati jednoliko bez stajanja i bez prisiljavanja pile prema naprijed. Ako je napredovanje zaustavljeno, pila mora biti podignuta. Rezanje se mora nastaviti okomito na površinu rezanja, spustite pilu i nastavite rezanje jednolikom brzinom.



4.2. Stabilna kružna pila

Industrijski strojevi se koriste za kontinuirano rezanje kroz duži vremenski period, za veće količine i za bolju efikasnost. Za rezanje Promat ploča mi preporučamo korištenje pile s motorom niskih brzina i dijamantnim oštricama. Postoji mnogo dobavljača profesionalnih reznih strojeva, Vaš Promat partner pružit će Vam podršku u odabiru opreme.

Preporuke za rezne listove pile:

- Promjer listova pile 300 - 400 mm ovisno o alatu
- Brzina približno 500 - 1000 okretaja u minuti
- Broj zuba: 36 - 56 po listu pile



4.3. Strojevi na mjestu ugradnje

Pile s vrhovima od volfram karbida sa sporim električnim motorom i vodilicom na fiksnom radnom stol tipičan je uređaj za povremenu upotrebu na gradilištu i pokazuje vrlo dobre rezultate.

Preporuča se upotreba usisavača prašine prilikom rezanja, posebno prilikom uporabe električnog alata. Kada koristite ručne električne alate, kao dodatnu predostrožnost uvijek nosite zaštitnu opremu za oči, uši i prašinu.

Kada radite s električnim pilama, slijedeće važne točke moraju se uzeti u obzir:

- Osigurajte da su ploče koje će se rezati kontinuirano i dobro podpurte na obje strane reza;
- Kutna vodilica mora biti učvršćena na poziciju da usmjerava pilu.
- Mora se obratiti pažnja da prilikom rezanja alat ostane pod pravim kutem.
- Brzina rezanja mora biti takva da se oštrica ne muči ili pregrijava. Brzina napredovanja prilikom rezanja za kalcij silikatne ploče mora biti sporija nego za drvo ako želite produžiti životni vijek oštrice i postići dobar rez.

4.3.1. Ubodna pila

Ubodna pila je primjenjiva za ploče do debljine od 25 mm. Ubodnom pilom ploče se lako mogu rezati u razne oblike. Za rezanje Promat ploča dostupne su pilice sa specijalno ojačanim zubima. Kao i sa svakim ručnim električnim alatom, treba paziti da se reže prema kapacitetu alata i oštrice. Ne forsirajte brzinu rezanja.

4.3.2. Turpija / Hoblič za suhu gradnju

Turpija ili hoblič za suhu gradnju može se koristiti za obradu rubova tamo gdje je neophodno poravnati grubi rez. Za optimalni završni rub, obradite rubove s brusnim papirom.

4.3.3. Bušenje

Bušenje se može izvoditi ručnom bušilicom ili ručnom električnom bušilicom, s ili bez odsisa prašine. Za najbolje rezultate ploče moraju biti čvrsto podložene ispod mjesta bušenja. Općenito kada radite s Promat pločama koristite svrdla s upadnim kutom od 60° do 80° koja su bolja i efikasnija nego uobičajena svrdla pod kutem od 120°.

Promat preporuča podložnu ploču s donje strane kako bi se izbjeglo lomljenje kada svrdlo prođe kroz zadnju stranu ploče.



5. Ugradnja

Ispitani i odobreni sustavi učvršćivanja mogu se pronaći u procjenama i klasifikacijskim izvješćima kao i u Promat tehničkim listovima.

Promat ploče lako se obrađuju korištenjem uobičajenih alata. Prilikom ugradnje cijelo vrijeme moraju se primjenjivati standardne sigurnosne mjere. Slijedeće stranice naglašavaju neke opće smjernice prilikom učvršćivanja i ugradnje ploča.

5.1. Sredstva za učvršćivanje



Vijak za suhu gradnju

Obično se koristi za učvršćivanje Promat ploča na metalne suhomontažne profile



Sidreni vijak s košuljicom

Obično se koristi za učvršćivanje Promat ploča ili nosive konstrukcije u zidane ili betonske podloge



Sidreni vijak

Uobičajeno se koristi za učvršćivanje Promat ploča ili nosive konstrukcije u zidane ili betonske podloge



Sidreni vijak s košuljicom

Obično se se koristi za učvršćivanje Promat ploča ili nosive konstrukcije u zidane ili betonske podloge



Pneumatski čavao za čelik

Obično se koriste za učvršćivanje Promat ploča ili nosive konstrukcije u čelične podloge



Čelični i /ili žičani čavao

Obično se koriste za učvršćivanje Promat ploča u drvene konstrukcije



Čelične spojnice/Klamice

Obično se koriste za učvršćivanje Promat ploča jednu za drugu ili na drvenu podlogu



Turbo vijak

Obično se koristi za učvršćivanje Promat ploča u deblje čelične konstrukcije



SPAX-vijak

Obično se koristi za učvršćivanje Promat ploča za Promat ploče ili za nosivu podlogu.



Udarno sidro

Obično se koristi za učvršćivanje Promat ploča izravno u zidane ili betonske podloge



Metalno sidro

Obično se koristi za učvršćivanje ovisnog sistema za zidane ili betonske podloge

6. Učvršćivanje i ugradnja

Ispitani i odobreni sistemi učvršćivanja mogu se pronaći u procjenama i klasifikacijskim izvještajima kao i u Promat listovima s tehničkim podacima.

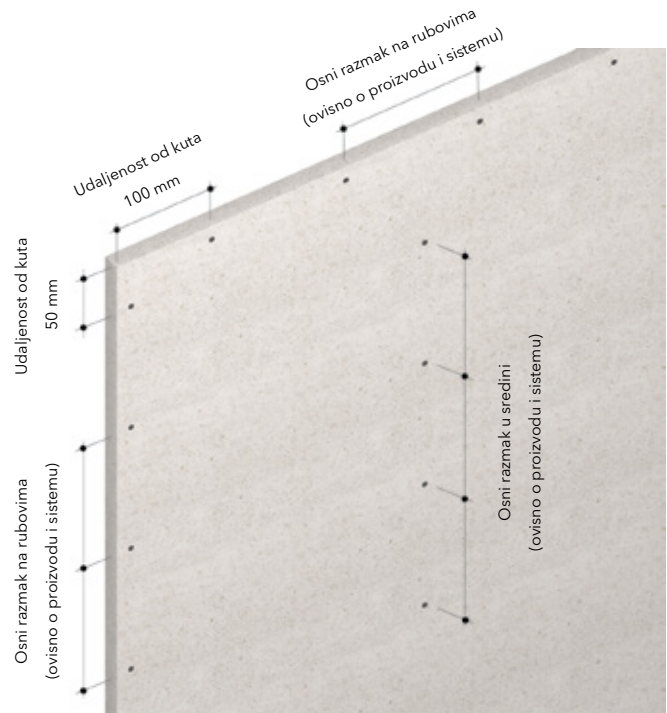
Način učvršćivanja korišten prilikom ugradnje Promat ploča je važan jer može odrediti stabilnost konstrukcije i vatrootpornost. Općenito učvršćenje mora udovoljavati slijedećim zahtjevima::

- Otpornost na koroziju.
- Galvanizirani čavli preporučaju se za drvene okvire. Po želji mogu se koristiti čavli od nehrđajućeg čelika. Ne koristite vijke kada su ploče dio nosive ovojnice, osim ako je sistem ispitan s takvim učvršćenjem. Ako su vijci od nehrđajućeg čelika pričvršćeni u galvaniziranu čeličnu konstrukciju u vlažnim uvjetima, treba uzeti u obzir opasnost od korozije. Sve konstrukcije treba redovito provjeravati na koroziju.
- Pocinčani ili ostali AKZ prevučeni samourezni vijci preporučaju se za čeličnu potkonstrukciju. Mogu se koristiti i vijci od nehrđajućeg čelika.
- Učvršne točke moraju biti udaljene najmanje 12 mm od bilo kojeg ruba ploče i 50 mm od kutova ploče. Osni razmak učvršćenja je uobičajeno 200 mm, ali mora biti usklađen s pripadajućom Promat specifikacijom. Svi relevantni sistemski detalji navedeni su u Promat tehničkoj literaturi i pratećoj dokumentaciji.

6.1. Učvršćivanje čavlima i čeličnim žičanim spojnicama (klamicama)

Najekonomičniji način učvršćivanja je upotrebom učvršćivanja pneumatskim čavlima i čeličnim žičanim spojnicama (klamicama). Kada se Promat ploče uričvršćuju čavlima mora se uzeti u obzir slijedeće:

- Ne ugrađujte učvršne elemente preduboko ispod površine ploče, jer to može smanjiti nosivost učvršnog elementa i oštetiti ploče.
- Učvršćenja moraju biti ugrađena ravno u ploču u najboljem slučaju ugrađena ne više od 0,5 mm ispod površine ploče. Ovisno od opreme za učvršćivanje, dužine čavala i klamica, mi preporučamo radni tlak od:
 - 8 – 9 bara za PROMATECT®-H, MASTERBOARD®, SUPALUX®, PROMINA®, PROMATECT®-100, PROMAXON® Typ A, PROMATECT®-200, PROMATECT®-250 i PROMATECT®-FW
 - 5 – 6 bara za PROMATECT®-L, PROMATECT®-L500, PROMATECT®-AD i PROMATECT®-LS
- Ne oštećujte ploče oko učvršćenja ili na rubovima ploča. Ako su ploče napukle oko mjesta učvršćenja, moraju se zamijeniti.
- Čavli mogu biti zabijani izravno kroz ploče u drvenu potkonstrukciju, bez predbušenja, ako se osigura udaljenost čavla od ruba ploče najmanje 12 mm i stražnja strana ploče je potpuno poduprta prilikom zabijanja. (samo za PROMATECT®-H, MASTERBOARD®, SUPALUX®)
- Za uporabu u prostorima s visokom vlagom moraju se koristiti galvanizirani čavli.
- Igle za panele, čavli s ovalnom glavom ili čavli bez glave ne smiju se koristiti.



PROMATECT®-H, MASTERBOARD®, SUPALUX®, PROMATECT®-100, PROMAXON® Typ A, PROMATECT®-200, PROMATECT®-250, PROMATECT®-FW

Ove ploče mogu se klati u drvenu konstrukciju koristeći industrijski pištolj za čelične žičane spojnice-klamice. Klamice se isto tako mogu koristiti za pričvršćivanje ploča rub na rub gdje je minimalna debljina ploča 15 mm ili više.

PROMATECT®-L, PROMATECT®-L500, PROMATECT®-AD, PROMATECT®-LS

Ove ploče mogu biti učvršćene čeličnim spojnicama (klamicama). Najmanja dužina čeličnih spojnica je navedena u tehničkim podacima za svaku konstrukciju. Kao općenito pravilo dužina čeličnih spojnica treba biti dvostruka debljina ploče.

6.2. Učvršćenje vijcima

Kod učvršćivanja Promat ploča naročito na tanke čelične profile mora se obratiti pažnja na slijedeće:

- Za najbolje rezultate predbušite rupe za učvršćivanje osim ako ne koristite specijalne samorezne vijke pogodne za učvršćivanje cementnih ploča na čelične profile.
- Koristite ručni električni odvijač s visokim okretnim momentom i varijabilnom brzinom uvrtnja, po mogućnosti opremljenog s graničnikom dubine uvrtnja.
- Ne uvijajte preduboko jer to može oslabiti nosivost vijka. Smanjite brzinu uvrtnja kada vijak povuče ploču prema potkonstrukciji.
- Kada učvršćujete na čeličnu potkonstrukciju uvijek prvo učvrstite vijak na otvorenoj strani profila. Takav redoslijed učvršćenja pridonosi vanjskoj ravnini lica ploča.

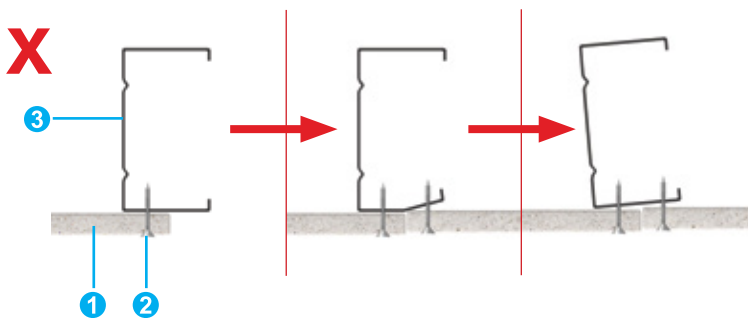
PROMATECT®-H, MASTERBOARD®, SUPALUX®, PROMINA®

Rupe za vođenje vijaka moraju se predbušiti ne manje od 12 mm od ruba ploče i trebaju se podložiti ako je potrebno. Koristite samobušeće ili samourezne vijke kada učvršćujete ploče za čelik. Za sve ostale primjene pogodni su vijci za suhu gradnju.

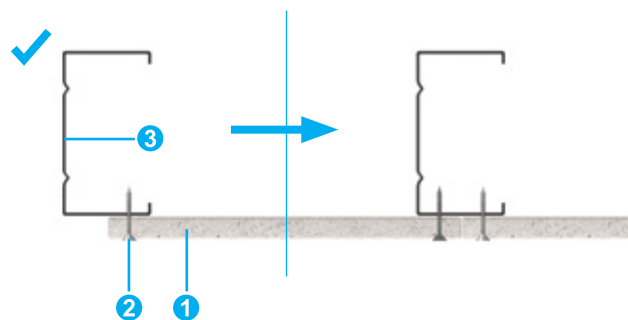
Ploče debljine 15 mm ili više mogu se učvršćivati licem na rub pazeći prilikom učvršćivanja. Prikladni vijci detaljno su opisani u tehničkoj dokumentaciji za određenu primjenu. Mi preporučamo upotrebu SPAX-vijaka.

PROMATECT®-L, PROMATECT®-L500, PROMATECT®-AD
PROMATECT®-LS

Rupe za vođenje vijaka trebaju se predbušiti ne manje od polovice debljine ploče od ruba ploče i podložiti ako je potrebno. Vijci trebaju imati grubi navoj (npr. Hilo ili vijci za suhu gradnju.) kada se učvršćuje jedna ploča za drugu. Samobušeći ili samourezni vijci su također pogodni. Vijci na kutevima moraju biti pozicionirani na udaljenosti od kuta jednakoj debljini ploče, ili minimalno 50 mm, ovisno koja je udaljenost veća. Treba paziti da se vijci previše ne uvrnu.



NEPRAVILNI redoslijed učvršćivanja za čeličnu potkonstrukciju



PRAVILNI redoslijed učvršćivanja za čeličnu potkonstrukciju

- 1 Promat ploča potrebne debljine
- 2 Inox ili pocinčani vijci potrebne debljine i dužine
- 3 Čelična potkonstrukcija potrebne debljine i dimenzija



Uređaj za klananje za čelične žičane spojnice dužine 90 mm



Uređaj za klananje za čelične žičane spojnice dužine 90 mm

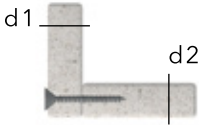



Električni odvijač



Akumulatorski električni odvijač

Slijedeće tabele osiguravaju generičku informaciju za učvršna sredstva ako druge vrijednosti nisu navedene u tehničkoj dokumentaciji:

Način učvršćenja		Kutni spoj $d1 < d2, d2 > 12 \text{ mm}$
Učvršno sredstvo	ABC - SPAX - vijak	Čelične žičane spojnice (klamice)
Debljine ploča d1	Osni razmak 200 mm	Osni razmak 100 mm
10 mm	-	28/10.7/1.2
12 mm	-	28/10.7/1.2
15 mm	4.0 x 40	38/10.7/1.2
20 mm	4.5 x 50	50/11.2/1.53
25 mm	5.0 x 60	63/11.2/1.53
30 mm	5.0 x 70	70/12.2/2.03
40 mm	5.0 x 80	80/12.2/2.03
45 mm	6.0 x 90	90/12.2/2.03
50 mm	6.0 x 90	90/12.2/2.03

Način učvršćenja		Plošni spoj $d1 < d2$
Učvršno sredstvo	ABC - SPAX - vijak	Čelične žičane spojnice (klamice)
Debljine ploča d1	Osni razmak 200 mm	Osni razmak 100 mm
10 mm	-	19/10.7/1.2
12 mm	-	22/10.7/1.2
15 mm	-	28/10.7/1.2
20 mm	4.0 x 35	38/10.7/1.2
25 mm	4.0 x 45	44/11.2/1.53
30 mm	4.5 x 50	50/11.2/1.53
40 mm	5.0 x 70	70/12.2/2.03
45 mm	5.0 x 80	80/12.2/2.03
50 mm	5.0 x 80	80/12.2/2.03

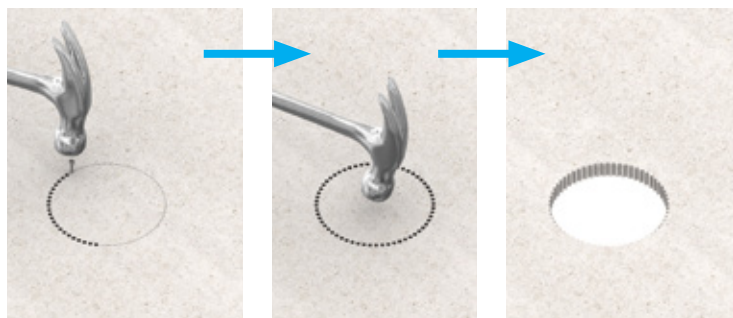
6.3. Izrada otvora

Često se u pločama moraju izrezivati otvori za prolaz instalacija kao što su: prekidačke kutije, rasvjeta, revizijski otvori itd. Slijedeće procedure služe samo kao generalne smjernice. Svaka metoda koja omogućava rezanje otvora bez oštećenja ploča je prihvatljiva.

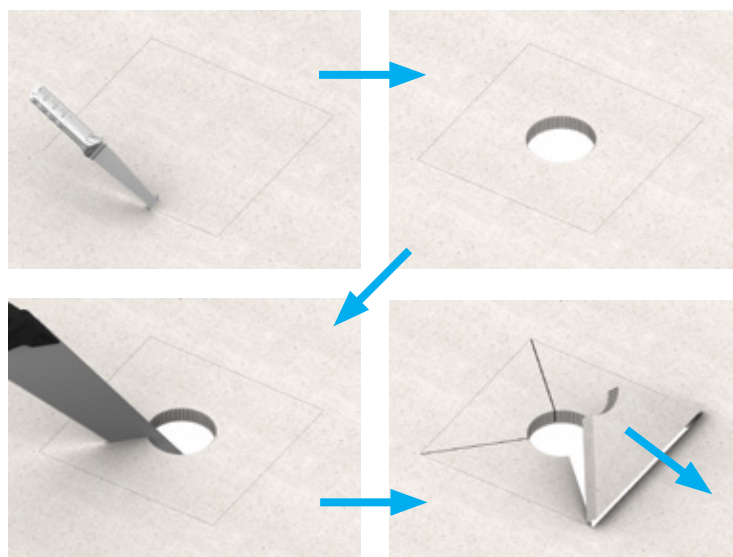
- Za pravilne kružne otvore:
 - Označite centar otvora na ploči;
 - Predbušite rupu da služi kao vodilica;
 - Izrežite otvor na zahtjevani promjer koristeći krunsku pilu na snažnoj električnoj bušilici s centrir svrdlom kroz predbušenu rupu ili koristite ubodnu pilu.
- Za male nepravilne otvore:
 - Mali pravokutni otvori mogu se napraviti serijom malih rupa (koristeći bušilicu) oko otvora;
 - Pažljivo s prednje strane ploče izbijte dio koji je višak. Budite sigurni da su rubovi dobro poduprti kako bi se izbjeglo oštećenje ploče;
 - Grubi rubovi mogu se obraditi s turpijom ili s brusnim papirom granulacije 40.
- Za veće otvore ili pristupe:
 - Zarežite duboko oko otvora koristeći oštar alat (samo za tanke ploče);
 - Napravite veliki okrugli otvor u sredini koristeći prethodno opisanu metodu; Pilom izrežite od sredine prema kutevima otvora;
 - Odlomite otpadne komade s prednje strane i ako je potrebno obradite grube rubove s turpijom ili s brusnim papirom granulacije 40. Zaoblite kuteve s polukružnom turpijom da eliminirate slabe točke.
- Alternativno za urednije otvore:
 - Predbušite rupu veličine promjera najmanje 10 mm na sva četiri kuta otvora. Označite crte od rupe do rupe (da formiraju pravokutni oblik) kao vodilice za rezanje uzduž crta s ubodnom pilom ili ručnom pilom;
 - Obradite grube rubove otvora s turpijom.

BILJEŠKA:

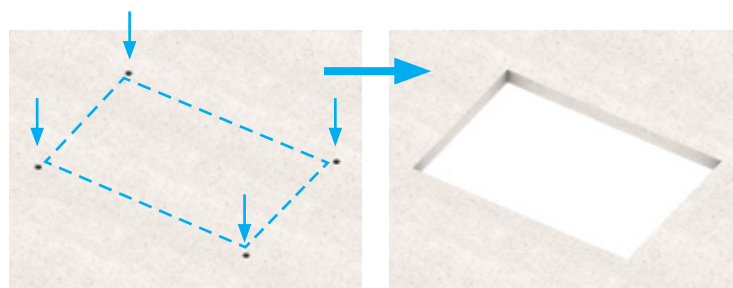
Nikada ne radite otvore upotrebom teških čekića, dlijeta ili ostalim „agresivnim“ metodama. To će oštetiti stražnju stranu ploče i negativno utjecati na protupožarna svojstva sistema.



Čavljanje i izbijanje otvora čekićem



Za veće otvore i pristupe



Izrada otvora korištenjem alternativnog sistema

6.4. Ispunjavanje spojeva između ploča

Ispunjeni spojevi su primjenjivi na većini pregrada i stropnih konstrukcija. Na nekim mjestima može se primijeniti za konstrukcije vanjskih zidova. Općenito, ugradnja skrivene potkonstrukcije stropova i pregradnih sistema zahtijevaju ispunjavanje spoja bez puknuća. Način izvedbe spojeva u ravnini jako ovisi o vještini i iskustvu majstora, kao i o stabilnosti potkonstrukcije.

Preporuča se da debljina ploča koje se koriste spojem u ravnini treba biti najmanje 7 mm. Tanje ploče koriste se samo kada se u kasnijoj fazi žbukaju žbukama sa sintetičkim vezivima ili teksturama. Slijede neke smjernice za obradu spojeva koji će pomoći postizanju zahtjevanog profesionalnog izgleda. Da bi se postigao dobar spoj u ravnini, važno je da sve ploče imaju skošene ili upuštene rubove na mjestima spojeva s drugim pločama.

Kada se ploča reže na mjeru na gradilištu, skošeni ili upušteni rub je često odrezan. Ukoliko skošeni rub nije ponovno izveden, za obradu ispune spoja u ravnini, potreban je ispunjeni spoj s lopaticom dvostruke širine (minimalno 200 mm).

Kad su ploče spremne za ispunu spojeva moraju se primijeniti slijedeći koraci kako bi se postigao zahtjevani završni izgled.

- Nakon ugradnje ploča pričekajte približno 24 do 48 sati da se vlaga u pločama izjednači s vlagom u zraku na mjestu ugradnje. Kada se vlaga izjednači, rastezanje izazvanom vlagom biti će manje, smanjujući mogućnost pucanja spojeva;
- Očistite površinu spojeva i površine uokolo spojeva (širine približno 300 mm na svakoj strani spoja.);
- Uvijek radite s čistim alatom i posudama;
- Radovi se moraju izvoditi u prostoru gdje je temperatura okoline najmanje 5°C ili više;
- Pripremite masu za ispunu spojeva prema uputama proizvođača. Uvijek koristite čistu vodu;
- Ispunite spoj s dovoljnom količinom mase za ispunu;
- Utisnite traku mrežice za armiranje spojeva u prvi sloj mase za ispunjavanje i masom za ispunu pomoću gletera prekrijte cijelu površinu trake s dovoljnom količinom dobro utisnute mase za ispunu;
- Ostavite da se potpuno osuši i prebrusite površinu s brusnim papirom fine gradacije;
- Nanesite drugi sloj mase za ispunu s širokim gleterom;
- Pričekajte da se potpuno osuši i površinu lagano prebrusite s brusnim papirom fine gradacije;
- Ovisno o nivou završne obrade, može se nanesti eventualni završni sloj masom za izravnavanje s 280 mm širokim (po želji zakrivljenim) gleterom.

Preporuča se da se područje na koje će se nanositi masa za ispunu impregnira koristeći P.V.A. impregnaciju. To će spriječiti da se vlaga iz mase za ispunu prebrzo apsorbira u ploču i smanji mogućnost pukotina i/ili raslojavanja mase za ispunu.



Ispunite spoj s jednim tankim slojem mase za ispunu i prekrijte s mrežicom za armiranje.



Nanesite dovoljnu količinu mase za ispunu da završite gletanje



Završni spoj nakon gletanja

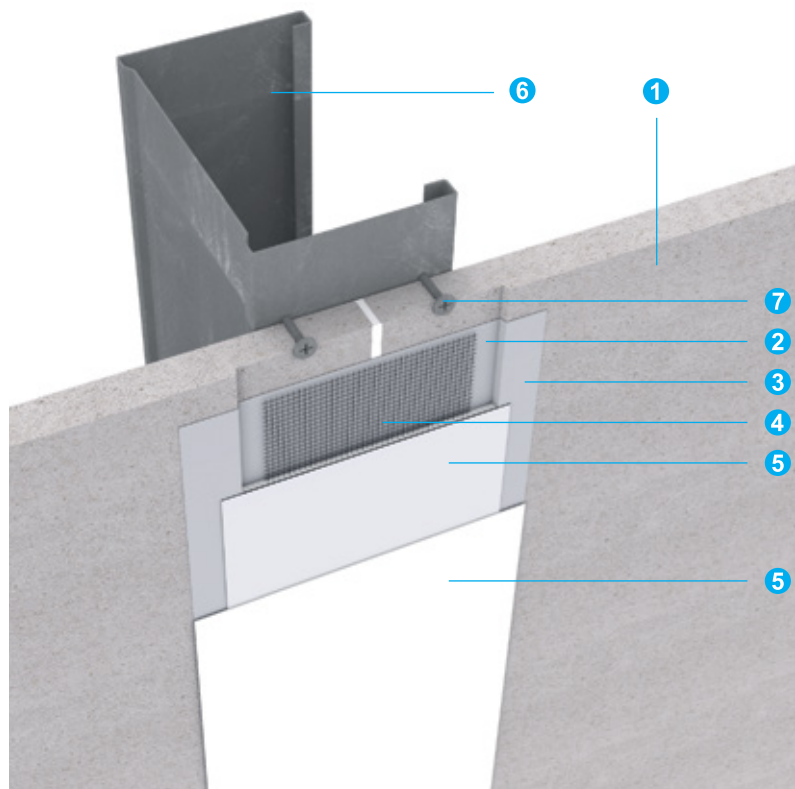
6.5. Tapete

Prilikom postave tapeta na Promat kalcij silikatne ploče, impregnirajte površine za smanjenje upojnosti i poboljšanje prijanjanja, zatim postavite papirne ili vinilne tapete na uobičajeni način.

6.6. Spojevi u ravnini za PROMATECT®-H, SUPALUX®, MASTERBOARD® i PROMINA®

Legenda:

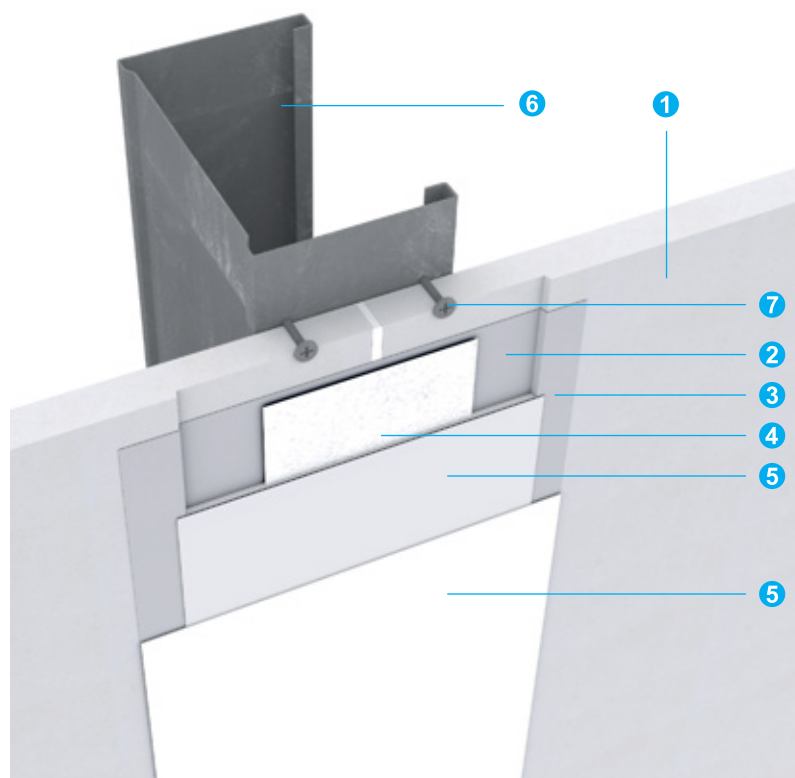
- ❶ Promat protupožarne ploče
- ❷ Upušteni rub, 30 mm široko, 2 mm duboko (praveći 60 mm širok spoj)
- ❸ PVA impregnacija
- ❹ Samoljepljiva, mrežica od staklenog voala, ispunja spoja, 50 mm široko
- ❺ Promat vlagootporna gotova masa za ispunjavanje
- ❻ Drvena ili čelična pokonstrukcija ispod svakog spojea ploča
- ❼ Samourezni vijci za suhu gradnju ili čavli



6.7. Spojevi u ravnini za PROMATECT®-100, PROMAXON® Typ A, PROMATECT®-200, PROMATECT®-250 i PROMATECT®-FW

Legenda:

- ❶ Promat protupožarne ploče
- ❷ Upušteni rub, nazivne širine 50 mm
- ❸ PVA impregnacija
- ❹ 50 mm široka papirna traka za spojeve
- ❺ Masa za ispunu na bazi gipsa
- ❻ Drvena ili čelična potkonstrukcija ispod svakog spoja ploča
- ❼ Samourezni vijci za suhu gradnju ili čavli



6.8. Punoplošno izravnavanje (Punoplošno gletanje)

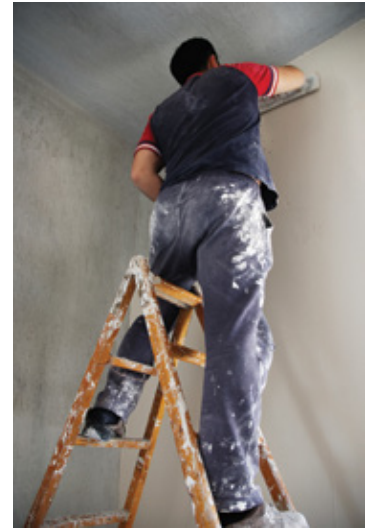
Promat ploče imaju veliku upojnost i zato je općenito na njih problematično nanositi gipsanu masu za punoplošno izravnavanje (gletanje). Ako je punoplošno gletanje neophodno molimo Vas kontaktirati odjel Promat tehničke podrške.

Preporuča se isprobati glet masu na manjoj probnoj površini kako bi se isprobalo da li je ploča adekvatno impregnirana. Preporučljivo je da se samoljepljiva traka za armiranje ili traka od staklenog voala primjeni preko spojeva i unutarnjih kuteva. Ne preporuča se papirna traka za spojeve.

Ako se želi tanki sloj:

- Aplicirajte univerzalnu P.V.A. impregnaciju razrijeđenu s vodom (1 dio P.V.A. na 5 dijelova vode).
- Ostavite impregnaciju da se potpuno osuši (približno 24 sata).
- Aplicirajte prijanjajući predpremaz (3 dijela P.V.A. na 1 dio vode).
- Aplicirajte punoplošnu glet masu (maksimalno 5 mm debljine) dok je prijanjajući predpremaz još mokar i ljepljiv.

Sve Promat ploče imaju faktor visoke upojnosti iako je uspješno i relativno jednostavno nanesti premaze, važno je obratiti pažnju na usporavanje naglog sušenja punoplošnih gletanja, specijalno u područjima s visokom temperaturom prostora. Cijelo vrijeme moraju se slijediti upute proizvođača prijanjajućeg predpremaza i glet mase.



Gletanje spojeva ploča na pregradama (gore lijevo) i spojeva zidova i stropova (gore desno)

6.9. Postava keramičkih pločica

Sve promat ploče mogu se obložiti keramičkim pločicama, pod uvjetom da se obrati dodatna pažnja na način ugradnje ploča i zahtjeve za dodatnu potkonstrukciju prije ugradnje pločica. Treba imati na umu da se Promat sistemi prvenstveno koriste zbog svojih protupožarnih svojstava.

Stavljanjem dodatnog opterećenja na konstruktivni sistem kao što su keramičke ili kamene pločice mogu imati značajan efekt na ukupna protupožarna svojstva. Zbog tog razloga potrebna je dodatna potkonstrukcija za sisteme pregradnih stijena itd. koji će nositi dodatni teret i zadržati svoje protupožarne zahtjeve.

Kako bi se ljepljenje pločica uspješno izvelo, mora se obratiti pažnja na impregniranje ploča prije primjene ljepila za pločice. Zbog visoke upojnosti ploča što za posljedicu može imati ubrzavanje vremena vezanja ljepila za pločice. Razmaci potkonstrukcije i učvršnih sredstava mogu biti smanjeni kako bi mogli nositi težinu pločica (maksimalno 30 kg/m²). Promat preporuča da se ploče impregniraju na stražnjoj strani prije ugradnje, dodatno Promat preporuča upotrebu ploča minimalne debljine 9 mm s potkonstrukcijom na svim spojevima, osni razmak potkonstrukcije na 450 mm i osni razmak vijaka na 200 mm.



Nanošenja ljepila za pločice na prethodno ugrađene Promat ploče prije ugradnje pločica

6.10. Ličenje

Svi premazi trebaju biti od renomiranih proizvođača i trebaju se slijediti uputstva proizvođača premaza prilikom pripreme površine, impregnacije i završnog premaza.

Površine trebaju biti suhe, bez masnoća, čvrste i bez prašine. Ako je potrebno rupe od vijaka i spojevi ploča mogu se zapuniti s Promat gotovom glet masom, i nakon toga prebrusiti.

Ako se na kutevima zahtjeva zaštita mogu se koristiti plastični ili čelični kutnici za suhu gradnju.

PROMATECT®-H, MASTERBOARD® i SUPALUX®

Kada se koriste boje na bazi vode, preporučuje se prvi premaz mješati u omjeru 50:50 s čistom vodom. Za boje na bazi ulja treba se koristiti pogodni alkalno otporni predpremaz (primer). Ličene parne brane mogu nastati primjenom boja na bazi lateksa, epoksija ili poliuretana. Painted vapour barriers may be formed by the application of chlorinated rubber, epoxy resin or polyurethane paint (back sealing may be required in certain instances).

PROMATECT®-L, PROMATECT®-L500, PROMATECT®-AD, PROMATECT®-LS, PROMATECT®-100, PROMAXON® Typ A, PROMATECT®-200 i PROMATECT®-250

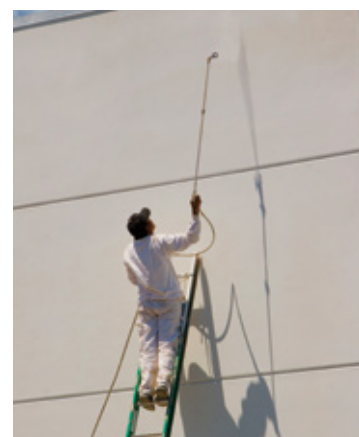
Ove ploče imaju atraktivnu glatku površinu ali ako je potrebno mogu se obojati s emulzijom ili bojom na bazi ulja. S bojama na bazi vode treba se koristiti predpremaz. Za boje na bazi ulja koristite univerzalni predpremaz (primer). Alkalno otporan predpremaz nije potreban.



Priprema spoja s predpremazom



Nanošenje mase za ispunu spojeva



Boje na bazi vode ili uljane boje nanese na prethodno ugrađene Promat ploče

6.11. Samonosivi ventilacijski kanali

- Kanali za odsis napa

Zbog higijenskih razloga i za lakše čišćenje preporuča se da se na unutarnje strane ploča od kojih je izrađen kanal primjeni premaz otporan na masnoće i masti.

- Ventilacijski kanali za dovod zraka

Kad se ne može izbjeći da kiša i snijeg ulaze u prostor ulaza svježeg zraka ventilacijskih kanala. Iako su Promat ploče otporne na utjecaj vlage, preporučamo aplikaciju pogodne impregnacije za zaštitu od vlage na ulazu u kanal na minimalnoj udaljenosti od 1m kako bi se izbjegla absorpcija vode. Pitajte predstavnika lokalne Promat tvrtke za prikladne proizvode.

Nije preporučljivo premazati cijeli sistem ventilacijskih kanala s vodootpornim premazom, jer može doći do skupljanja vode u ventilacijskim kanalima.

Površina Promat ploča može imati tanak sloj prašine nakon ugradnje. Kako bi se spriječilo širenje prašine kroz ventilacijski sistem preporuča se premaz Promat ploča s komercijalnim paropropusnim silikatnim osnovnim premazom.

- Samonosivi ventilacijski kanali

Promat ploče obično imaju jednu glatku i jednu neutralnu stranu. Za upotrebu u samonosivim ventilacijskim kanalima glatka strana mora biti okrenuta na unutarnju stranu ventilacijskog kanala. To će osigurati optimalno strujanje zraka preko ploča.

- Samonosivi ventilacijski kanali - kontrola vlažnosti

Izložcima u muzejima i na izložbama može naštetiti visoka vlaga u zraku. Najviše u jeseni i zimi kada posjetitelji ulaze u povijesne zgrade s moklim cipelama i odjećom, klimatizacija može biti preopterećena s akumulacijom vlage. Samonosivi ventilacijski kanali konstruirani od Promat ploča mogu doprinjeti kontroli vlažnosti zraka jer su ploče paropropusne i prirodno „dišu“. Promat ploče mogu apsorbirati i otpustiti vlagu ovisno o ambijentalnoj vlazi u zraku.

- Razvoj plijesni

Promat ploče ne podržavaju rast plijesni. U pločama nema dovoljno organskog materijala na kojima bi se razvila kultura plijesni. Ova izjava ne znači da se formiranje plijesni može isključiti. Plijesan može početi rasti s prisutnošću visoke vlage i organske prašine.

- Vanjske primjene

Većina Promat ploča su otporne na vlagu, neke ploče otporne su na smrzavanje. Usprkos tim svojstvima mi preporučamo da se Promat ploče zaštite od prekomjerne vlage i utjecaja atmosferilija s:

- Impregniranjem
Promat ploče mogu se zaštititi s pogodnom vodonepropusnom impregnacijom namijenjenoj za vanjsku upotrebu. Posebna pažnja mora se posvetiti osiguranju trajno nepropusni spojeva. Treba izbjeći prodor vlage kroz spojeve.
- Oblaganjem
Cijela konstrukcija može se zaštititi sistemom oblaganja. Po mogućnosti za oblaganje se treba koristiti galvanizirani lim, alucink ili lim od nehrđajućeg čelika.
- Premazivanjem
Primjenom komercijalnih silikatnih premaza osigurat će se dostatne mjere za zaštitu od atmosferilija. Armirano stakleno platno omota se oko Promat konstrukcije i premaže s prikladnim premazom npr. Decothane. Pogodni su epoksi premazi u tankom filmu ili vanjski tankoslojni premazi s teksturom.



Hrvatska, Bosna i Hercegovina

Promat d.o.o.

Kovinska 4a

10090 Zagreb

T +385 1 3496 324

F +385 1 3794 154

E info.hr@promat-see.com

www.promat-see.com

Ured u Splitu:

Gašpini 134

21210 Solin

T +385 21 218 294

F +385 21 218 295

E info.hr@promat-see.com

www.promat-see.com