

Promat

NOUVEAUTÉ

Plaque PROMATECT®-H.
Protection des planchers bois, risque feu par le dessus.



Protection passive contre l'incendie





Données techniques

- ① Plaque PROMATECT®-H
- ② Plaque PROMATECT®-100 (facultatif)
- ③ Couverture du plancher
- ④ Solivage

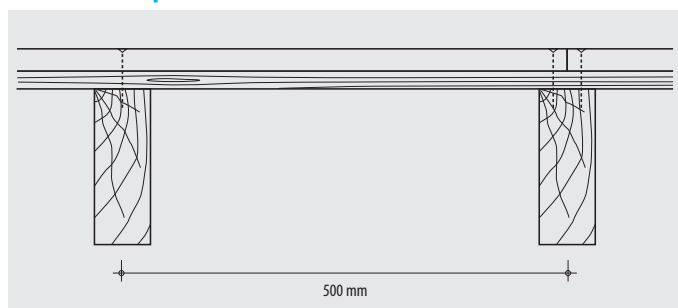
Domaine de validité

- Fixation des plaques directement dans le solivage
- Solives de section 175 x 63 mm minimum
- Couverture par panneaux Multiplex ou OSB suivant la performance recherchée

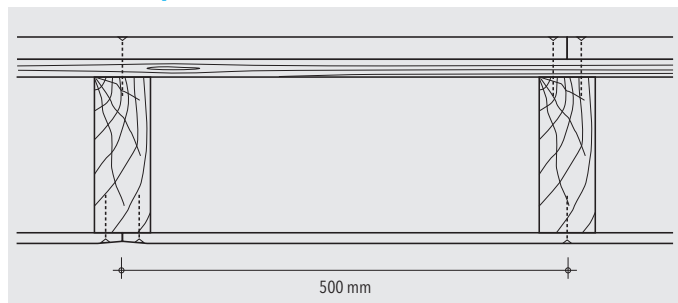
Performances

Protection supérieure	Protection inférieure	Couverture	REI
PROMATECT®-H 10 mm	-	Multiplex	30
PROMATECT®-H 10 mm	PROMATECT®-100 15 mm	Multiplex	30
PROMATECT®-H 25 mm	-	OSB	60
PROMATECT®-H 25 mm	PROMATECT®-100 15 mm	OSB	90
PROMATECT®-H 2 x 20 mm	-	OSB	90
PROMATECT®-H 2 x 25 mm	-	OSB	120

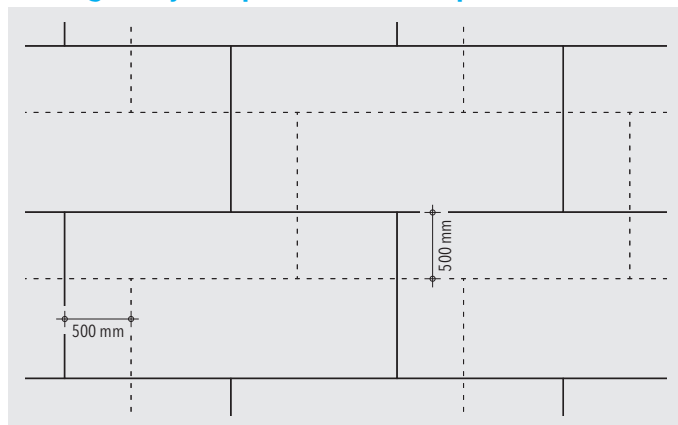
Protection supérieure et inférieure



Protection supérieure et inférieure



Décalage des joints pour une double épaisseur



Principe de montage

Les plaques silico-calcaire PROMATECT®-H sont fixées directement au-dessus du plancher, sur le solivage, au moyen de vis autoperceuses de 55 mm.

Lors d'une protection en double épaisseur, les joints entre les plaques sont décalés de 500 mm dans les deux directions.

Dans le cas d'une protection supérieure et inférieure, les plaques silico-calcaire PROMATECT®-100 sont fixées directement en sous-face du solivage au moyen de vis à bois de 55 mm. La jonction périphérique de la protection inférieure est alors traitée au mastic PROMASEAL®-A.