

# Promat

EXIGEZ  
LE MEILLEUR  
DE LA  
**PROTECTION  
FEU**

## CLOISONS ET BLOCS-PORTES VITRÉS PROTECTION FEU

LA SÉCURITÉ EN TOUTE  
TRANSPARENCE



# Promat

## EXIGEZ LE MEILLEUR : SOLUTIONS DE PROTECTION FEU POUR CLOISONS, DOUBLAGES ET PLAFOND **PROMAT**

PROMAT fabrique et commercialise des **produits et des solutions techniques, fiables et durables, destinés à la protection passive contre l'incendie** pour tous types de bâtiment et ouvrage technique.

Fort de 60 ans d'expertise dans la protection au feu, PROMAT développe des produits performants tels que des **plaques silico-calcaires**, des **revêtements projetés**, des **peintures et vernis intumescents** ainsi que des **cloisons vitrées**.

Les solutions PROMAT de protection passive contre l'incendie sont destinées aux conduits de ventilation et de désenfumage, aux gaines techniques, aux structures des bâtiments, aux cloisons et plafonds, au compartimentage des tunnels et ouvrages souterrains.

Innovante, dynamique et respectueuse de l'environnement, la marque PROMAT est réputée pour **la qualité et l'efficacité de ses produits qui font l'objet de tests et de certifications** toujours plus poussés afin d'offrir le meilleur de la protection au feu. Promat est également apprécié pour l'efficacité de son service technique à la pointe des exigences réglementaires et du référentiel normatif européen.



# SOMMAIRE

## LE MEILLEUR DE LA PROTECTION FEU

Expertise et services PROMAT	<b>05</b>
Des systèmes conformes à la réglementation	<b>07</b>
Généralités	<b>09</b>
Du projet à la réalisation	<b>11</b>

## GUIDE DE CHOIX COMPARTIMENTAGE

Choix des cloisons vitrées nouvelles	<b>13</b>
Choix des cloisons vitrées classiques	<b>15</b>

## CLOISONS VITRÉES

**17**

Promat®-SYSTEMGLAS F130	<b>19</b>
Promat®-SYSTEMGLAS F1 60	<b>23</b>
Promat®-SYSTEMGLAS F1 90	<b>27</b>
Promat®-SYSTEMGLAS F1 120	<b>28</b>
PROMAGLAS® F1 30	<b>29</b>
PROMAGLAS® F1 60	<b>31</b>
Promat®-SYSTEMGLAS 30	<b>34</b>
Promat®-SYSTEMGLAS 60	<b>42</b>
PROMAGLAS® 30	<b>51</b>
PROMAGLAS® 60	<b>54</b>

## BLOCS PORTES VITRÉS

**57**

HOBA® dans cloison Promat®-SYSTEMGLAS F1	<b>59</b>
HOBA® dans cloison PROMAGLAS® F1	<b>61</b>
HOBA® dans cloison Promat®-SYSTEMGLAS	<b>63</b>
HOBA® dans cloison PROMAGLAS®	<b>67</b>

## CARACTÉRISTIQUES PRODUITS

**71**

Promat®-SYSTEMGLAS F1 <b>30 et 60</b>	<b>72</b>
Promat®-SYSTEMGLAS F1 <b>90 et 120</b>	<b>73</b>
PROMAGLAS® F1 <b>30 et 60</b>	<b>74</b>
Promat®-SYSTEMGLAS <b>30 et 60</b>	<b>75</b>
PROMAGLAS® <b>30 et 60</b>	<b>76</b>

## RÉFÉRENCES CHANTIERS

**77**

# Promat

## EXPERTISE & SERVICES

### DES ÉQUIPES COMMERCIALES PROCHES DE VOUS

Pour vous accompagner au quotidien dans les projets de construction ou de rénovation sur la protection passive incendie des bâtiments, nos ingénieurs technico-commerciaux, nos responsables prescription sont à votre disposition en régions, au plus proche de vous.

### UN SUPPORT TECHNIQUE DE HAUT NIVEAU ET PERSONNALISÉ POUR VOUS RÉPONDRE

Les ingénieurs de l'assistance technique Promat Expert apportent une réponse rapide, précise et personnalisée :

- Informations réglementaires
- Recherche de solutions adaptées ou spécifiques
- Envoi des justificatifs techniques

### DES FORMATIONS POUR DÉVELOPPER VOS COMPÉTENCES TECHNIQUES

Des formations sur-mesure, théoriques ou pratiques, sur les réglementations incendie ou sur la mise en œuvre des produits, pour répondre aux besoins spécifiques des acteurs du bâtiment.

[pole.formation@promat.com](mailto:pole.formation@promat.com)

### UN ACCOMPAGNEMENT POUR VOS PROJETS EN BIM

- Une sélection d'objets prémodélisés aux formats ARCHICAD, REVIT et IFC à télécharger sur [promat.fr](http://promat.fr) ou [bimobject.com](http://bimobject.com)
- Des sessions de formations adaptées à vos besoins et à vos attentes.
- Un accompagnement pour réussir votre premier chantier en BIM [bim.france@etexgroup.com](mailto:bim.france@etexgroup.com)

### SERVICE CLIENTS

☎ 04 32 44 45 60

✉ [adv@promat.fr](mailto:adv@promat.fr)



☎ 04 32 44 47 70

✉ [technique@promat.fr](mailto:technique@promat.fr)



**UNE EXIGENCE  
ABSOLUE DE  
SÉCURITÉ DES  
PERSONNES  
ET DES BIENS**



**BIM**

Retrouvez nos  
objets BIM  
modélisés sur  
[www.promat.fr](http://www.promat.fr)

# Promat

## DES SYSTÈMES CONFORMES À LA RÉGLEMENTATION ET AUX NORMES EN VIGUEUR

### LES CLOISONS VITRÉES INTÉRIEURES DE PROMAT ONT ÉTÉ TESTÉES AU FEU PAR DES LABORATOIRES OFFICIELS SELON LA RÉGLEMENTATION EN VIGUEUR

- Placé devant un four dédié, l'élément vitré à tester est soumis à une élévation de température selon une courbe normalisée (ISO 834).
- La résistance au feu de chaque élément est définie par le temps (en minutes) durant lequel il a satisfait simultanément aux critères d'étanchéité au feu et d'isolation thermique :
  - l'étanchéité aux flammes, gaz chauds et fumées (E) : l'incendie ne se propage pas,
  - l'isolation thermique (I) : la température moyenne du vitrage côté opposé au feu reste inférieure à 140 °C, ce qui élimine tout risque d'auto-inflammation tant par rayonnement que par convection des matériaux exposés. Une évacuation sans danger et sans panique du bâtiment pourra ainsi être assurée.

En conclusion, le gel intercalaire va réagir et s'opacifier rapidement dans les vitrages Promat. Une barrière thermique va se créer pour empêcher l'incendie de se propager. **Cette caractéristique permet d'augmenter considérablement l'isolation thermique du vitrage et bloque les rayonnements de chaleur.**

### LES CLOISONS VITRÉES PROMAT SONT **HOMOLOGUÉES** PAR DES PROCÈS-VERBAUX EUROPÉENS

- Au niveau national, elles **respectent également les règles relatives au compartimentage** du code de la construction et de l'habitation régissant les bâtiments E.R.P., I.G.H. et I.T.G.H., bâtiments industriels et résidentiel.
- Tous les vitrages proposés par Promat sont dotés du marquage CE (pour plus d'informations, consultez le site [www.promat-ce.eu](http://www.promat-ce.eu)).
- Ils sont également soumis à des contrôles de qualité rigoureux (selon la norme NF EN 12543-6) aux différents stades du processus de fabrication.



PROMAT  
EXPERT DES  
**CHANTIERS  
TECHNIQUES**



## GÉNÉRALITÉS

# CLOISONS VITRÉES CHOISIR LE VERRE POUR APPORTER TRANSPARENCE ET LUMINOSITÉ À VOS ÉDIFICES

Luminosité, transparence totale, telles sont les qualités esthétiques recherchées par la plupart des architectes dans la conception de cloisonnements intérieurs. A cela, s'ajoute l'ensemble des performances (résistance au feu, insensibilité à l'humidité, aux chocs...) requises par le type de locaux concernés.

C'est pour répondre à l'ensemble de ces exigences et accompagner les concepteurs que Promat propose **deux gammes de cloisons vitrées intérieures complétées par deux systèmes de blocs-portes vitrés résistants au feu.**

A la gamme classique reconnue, s'ajoute désormais **une nouvelle offre de cloisons vitrées Promat®-SYSTEMGLAS F1 (montage bord à bord) et PROMAGLAS® F1 (montage traditionnel).** Au-delà de leurs performances de protection incendie très élevées (jusqu'à 120 minutes), elles permettent des constructions sur de grandes hauteurs.

Cette nouvelle technologie permet, sans ajout complémentaire de film PVB, d'assurer une fonction garde-corps et une tenue aux U.V.

De même, grâce à l'utilisation uniquement de deux épaisseurs de verre, **le poids des cloisons est réduit notablement. De ce fait, les structures du bâtiment s'en trouvent allégées.**

### PROMAT®-SYSTEMGLAS F1

Grâce à leur technologie consistant en deux verres trempés sécuritaires séparés par un gel thermoréactif, les cloisons vitrées intérieures Promat® SYSTEMGLAS F1, garantissent une résistance au feu EI 30 à EI 120, attestée par P.-V. européens.

Montées bords à bords, sans montants intermédiaires verticaux, elles offrent également une plus **grande liberté d'aménagement grâce à la pose de cloisons vitrées sur des longueurs illimitées** et des hauteurs sous plafond pouvant atteindre 4,60 mètres (avec imposte en cloisons plaques de plâtre), 3,60 mètres (sans imposte) dans des châssis périphériques en acier, en PROMATECT®-H ou en bois et 4,02 mètres dans des châssis acier.

Les bandes sérigraphiées servant à masquer les écarteurs et le mastic périphérique peuvent être fournis dans les cinq coloris RAL suivants :

-  RAL 9010 - Blanc
-  RAL 7001 - Gris argent
-  RAL 7011 - Fonte grise
-  RAL 7016 - Gris anthracite
-  RAL 9005 - Noir

Ce nuancier papier est proposé à titre indicatif et ne peut représenter la couleur exacte reproduite sur les verres trempés composant les vitrages Promat®-SYSTEMGLAS F1.

Le rendu des coloris clairs sera d'autant plus fidèle que les verres utilisés seront de qualité extra-claire. Promat peut les fournir sur demande.

### PROMAGLAS® F1

Utilisant la même technologie que Promat®-SYSTEMGLAS F1, PROMAGLAS® F1 garantit une stabilité au feu validée par P.-V. européens de 30 et 60 minutes (EI 30 et EI 60).

Pris en feuillure dans une ossature bois ou acier, ce système propose des hauteurs de vitrage hors tout jusqu'à 4,90 mètres (avec traverses intermédiaires et impostes) et 4 mètres (avec imposte en cloison légère).

### PROMAT®-SYSTEMGLAS

Il s'agit de cloisons vitrées résistantes au feu, validées par procès-verbaux européens EI 30 et EI 60.

Posés bord à bord, sans aucun couvre-joint ni montant intermédiaire, positionnés verticalement ou horizontalement selon les P.-V., les vitrages feuilletés se composent de plusieurs floats, séparés par des couches de gel intumescent. L'espace entre les vitrages est rempli par un joint silicone translucide permettant de créer des cloisons totalement transparentes sur des longueurs illimitées.

L'ajout d'un film PVB protégé par un float supplémentaire permet aux cloisons d'assurer une fonction garde-corps ou une barrière anti U.V.

Les châssis périphériques des cloisons sont en acier, en PROMATECT®-H ou en bois.

### PROMAGLAS®

Ces systèmes à ossature traditionnelle utilisent la même technologie de verre feuilleté leur permettant des performances EI 30 et EI 60 (uniquement avec châssis bois). La découpe des vitrages est réalisée sans biseaux. Ils sont ensuite pris en feuillure sur les quatre côtés dans un châssis bois (essences européennes ou exotiques) ou acier.



# BLOCS-PORTES HOBA® CHOISIR L'INTÉGRATION PARFAITE DANS LES CLOISONS VITRÉES PROMAT

Afin de compléter ses deux gammes de cloisons vitrées, Promat propose en partenariat exclusif avec la société HOBA®, une gamme de blocs-portes simple action avec huisserie bois. Les ouvrants, largement vitrés, s'intègrent parfaitement dans les cloisons vitrées avec cadre périphérique en bois.

## BLOCS-PORTES HOBA® 5 ET 6

roposés en simple vantail (HOBA®5) ou double vantail (HOBA® 6), ces blocs-portes EI 30 sont réalisés avec menuiserie mixte : bois pour le dormant et inox pour le cadre de l'ouvrant et les parclozes du dormant.

Ils peuvent être intégrés aux cloisons Promat®-SYSTEMGLAS 30 ou 60 (gamme classique et F1), toujours sans montants au niveau de l'imposte, et PROMAGLAS® 30 ou 60 (gamme classique et F1). Le châssis périphérique des cloisons s'accorde harmonieusement au dormant des blocs-portes (cadre bois et parclozes inox).

Cette nouveauté offre aux concepteurs et agences la possibilité de créer un ensemble élégant de cloisons vitrées pour la mise en valeur des lieux de vie tout en assurant une sécurité incendie optimale.

## BLOCS-PORTES HOBA® 7N ET 8N

Les blocs-portes HOBA® 7N et 8N garantissent des performances EI 30 selon les normes européennes d'essais.

Leurs menuiseries sont entièrement réalisées en bois lamellé-collé avec placage de finition de même essence.

Leur mise en œuvre dans les cloisons Promat®-SYSTEMGLAS permet de maintenir un bord à bord très esthétique au niveau de l'imposte vitrée.

Grâce aux cloisons vitrées Promat, les bâtiments peuvent se conformer aux exigences en matière de sécurité tout en bénéficiant des atouts esthétiques de ces systèmes :

- > **diffusion de la lumière maximale** en intérieur pour un confort visuel optimal (économies d'énergie),
- > **nombreuses possibilités de finitions** (sérigraphie, couleur, opaque, opales, sablées),
- > **mises en œuvre adaptées aux cahiers des charges** - même les plus exigeants - avec possibilité de :
  - > découpe selon de multiples formes,
  - > intégration dans des châssis acier, PROMATECT®-H (hors portes) ou bois.
  - > utilisation de ces cloisons, avec pose verticale ou horizontale des vitrages, sur des longueurs illimitées et des hauteurs élevées,
  - > harmonisation de l'espace et fluidification de la circulation avec ajout de blocs-portes HOBA®.



# DU PROJET À LA RÉALISATION

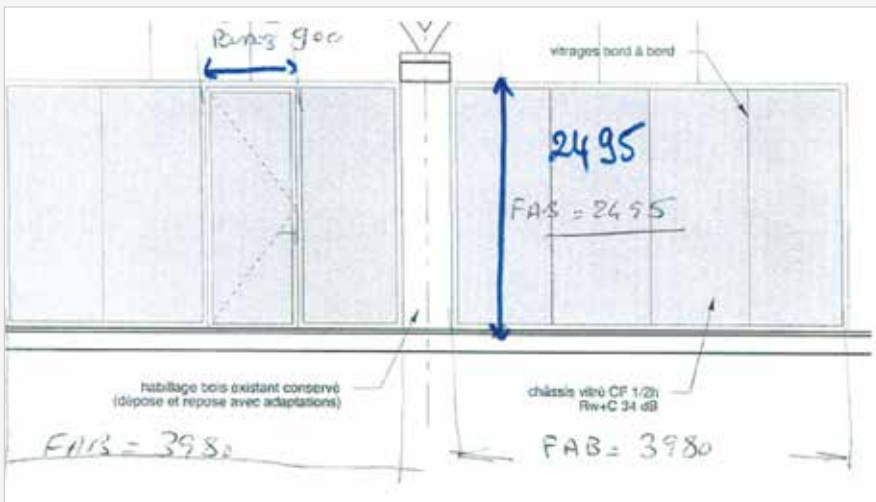
## NOTRE EXPERTISE POUR VOS PROJETS

Parce que chaque projet de vitrage résistant au feu est unique et très précis, **les équipes commerciales, techniques et de production de Promat mettent toute leur expertise au service des cahiers des charges les plus contraignants.**

Pour chaque projet, une chaîne de compétence est mise en place pour traiter de manière optimale toutes les étapes de la commande : confirmation de la demande, élaboration d'une étude de faisabilité avec remise d'une préconisation détaillée, suivi de la commande du client (avec de multiples vérifications à chaque phase), transmission de la commande à l'usine et selon les délais définis, livraison sur chantier. Une notice de montage est également jointe à l'envoi pour assister l'installateur dans l'assemblage des différents éléments.

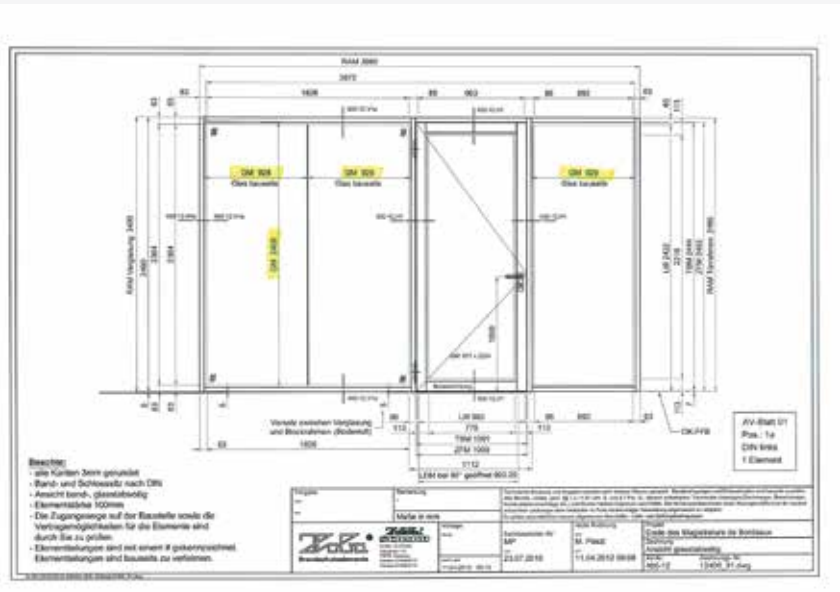
Un procès-verbal référencé au nom du chantier est envoyé au client pour présentation au bureau de contrôle à la phase de réception du chantier.

### EXEMPLE D'UNE COMMANDE DE CLOISONS VITRÉES, AVEC PORTES, INSCRITES DANS UNE MENUISERIE BOIS



À la réception des **croquis envoyés par le client** avec indication des dimensions hors-tout menuiserie et des dimensions de passage libre du bloc-porte, le service technique de Promat vérifie et valide la faisabilité de la demande en fonction du domaine de validité des P.-V.

La confirmation de la commande accompagnée des croquis du client est envoyée en usine pour la réalisation de **croquis de production** incluant toute la quincaillerie (comme présenté ci-dessous). Ces derniers seront ensuite communiqués au client pour validation avant mise en production.

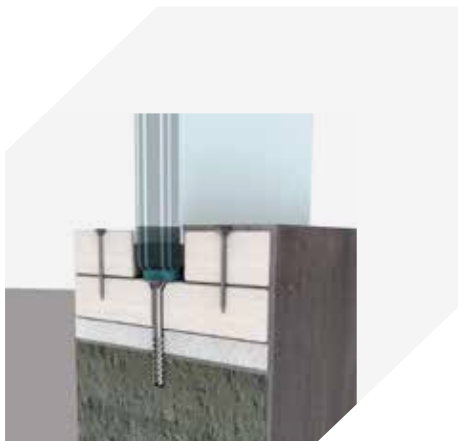


**PROMAT PEUT ÉGALEMENT ASSURER LA FOURNITURE DE CHÂSSIS PÉRIPHÉRIQUES RÉALISÉS EN ACIER, EN PROMATECT®-H OU EN BOIS**



**CHÂSSIS ACIER FOURNIS EN KITS COMPLETS**

(tubes acier + éléments de raccordement).  
Fourniture possible d'un habillage aluminium laqué selon nuancier RAL, inox brossé ou poli.



**CHÂSSIS PROMATECT®-H**

fournis en kits (châssis + parcloles).  
Peuvent être capotés ou enduits



**CHÂSSIS BOIS**

Essences diverses, respectant les densités et dimensions minimum testées en laboratoire, certifiées PEFC ou FSC.

**LIVRAISON**

L'ensemble des éléments est livré au dépôt du client (ou sur le chantier) et prêt à être monté grâce à une notice d'assemblage complète et précise.  
À noter que les vitrages sont conditionnés dans des caisses ou des chevalets en bois (avec protections), évitant ainsi tout risque de casse.



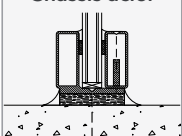
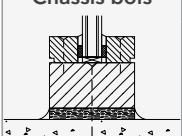
# GUIDE DES CHOIX DES CLOISONS VITRÉES

NOUVELLES	Section châssis et parclozes type 1	Section châssis et parclozes pour fonction garde-corps	Hauteur max. (cloison hors tout)		Longueur max. (cloison hors tout)	
			Joints verticaux	Joints horizontaux	Joints verticaux	Joints horizontaux

## CLOISONS VITRÉES BORD À BORD | PROMAT®-SYSTEMGLAS F1

 <p>Châssis acier</p>	EI 30		Plat acier : 67 x 30 x 5 mm Tubes : 50 x 20 x 2 mm	Plat acier : 71 x 30 x 5 mm Tubes : 50 x 20 x 2 mm	4 020 mm	–	Illimitée	–
	EI 60		Plat acier : 79 x 30 x 5 mm Tubes : 50 x 20 x 2 mm	Plat acier : 83 x 30 x 5 mm Tubes : 50 x 20 x 2 mm	4 020 mm	6 000 mm	Illimitée	Illimitée
	EI 90		Plat acier : 85 x 30 x 5 mm Tubes : 50 x 20 x 2 mm	Plat acier : 89 x 30 x 5 mm Tubes : 50 x 20 x 2 mm	4 045 mm	–	Illimitée	–
	EI 120		Plat acier : 95 x 30 x 5 mm Tubes : 50 x 20 x 2 mm	Plat acier : 99 x 30 x 5 mm Tubes : 50 x 20 x 2 mm	3 520 mm	–	Illimitée	–
 <p>Châssis PROMATECT®-H</p>	EI 30		Châssis : 100 x 25 mm Parclozes : 31,5 x 25 mm	Châssis : 104 x 25 mm Parclozes : 31,5 x 25 mm	3 560 mm	–	Illimitée	–
	EI 60		Châssis : 110 x 25 mm Parclozes : 33 x 25 mm	Châssis : 114 x 25 mm Parclozes : 33 x 25 mm	3 560 mm	–	Illimitée	–
 <p>Châssis bois</p>	EI 30	≥ 500 kg/m <sup>3</sup>	Châssis : 79 x 40 mm Parclozes : 21 x 23 mm	Châssis : 83 x 40 mm Parclozes : 21 x 23 mm	3 590 mm	–	Illimitée	–
	EI 60	≥ 500 kg/m <sup>3</sup>	Châssis : 108 x 40 mm Parclozes : 32 x 23 mm	Châssis : 112 x 40 mm Parclozes : 32 x 23 mm	3 590 mm	–	Illimitée	–

## CLOISONS VITRÉES TRADITIONNELLES (avec montants et/ou traverses) | PROMAGLAS® F1

 <p>Châssis acier</p>	EI 60		Plat acier : 75 x 30 x 5 mm Tubes : 50 x 20 x 2 mm	Plat acier : 83 x 30 x 5 mm Tubes : 50 x 20 x 2 mm	4 960 mm	4 960 mm	Illimitée	Illimitée
 <p>Châssis bois</p>	EI 30	≥ 500 kg/m <sup>3</sup>	Châssis : 75 x 40 mm Parclozes : 21 x 23 mm	Châssis : 83 x 40 mm Parclozes : 21 x 23 mm	4 900 mm	4 900 mm	Illimitée	Illimitée
	EI 60	Vitrages 8/22/8 ≥ 500 kg/m <sup>3</sup>  Vitrages 6/22/6 ≥ 500 kg/m <sup>3</sup>	Châssis : 118 x 40 mm Parclozes : 37 x 23 mm  Châssis : 98 x 40 mm Parclozes : 29 x 23 mm	Châssis : 122 x 40 mm Parclozes : 37 x 23 mm	4 900 mm	4 900 mm	Illimitée	Illimitée

Dimensions des vitrages		Affaiblissement acoustique (vitrage seul) $R_w$ (C;Ctr)	Résistance mécanique fonction garde-corps (NF P 08-302 - 900 joules)	Mises en œuvre particulières
Pose verticale	Pose horizontale			
$400 \leq l. \leq 1\,500$ mm $0 < H. \leq 3\,500$ mm	–	<b>43 dB</b> (-1;-2)	Vitrage 10/15/10	Raccordement latéral sur cloison légère. Hauteur $\leq 4\,020$ mm, sans fonction garde-corps.
$400 \leq l. \leq 1\,500$ mm $0 < H. \leq 3\,500$ mm	$0 < l. \leq 3\,000$ mm $0 < H. \leq 1\,500$ mm	<b>45 dB</b> (-2;-2)	Vitrage 10/22/10	Raccordement latéral sur cloison légère. Hauteur $\leq 4\,020$ mm, sans fonction garde-corps.
$400 \leq l. \leq 1\,500$ mm $0 < H. \leq 3\,500$ mm	–	<b>45 dB</b> (-2;-3)	Vitrage 10/28/10	Raccordement latéral sur cloison légère. Hauteur $\leq 4\,045$ mm, sans fonction garde-corps. Réalisation de facettes de 90 à 180° bord à bord.
$400 \leq l. \leq 1\,500$ mm $0 < H. \leq 3\,500$ mm	–	<b>46 dB</b> (-2;-3)	Vitrage 10/38/10	–
$400 \leq l. \leq 1\,500$ mm $0 < H. \leq 3\,500$ mm	–	<b>43 dB</b> (-1;-2)	Vitrage 10/15/10	Réalisation de facettes de 90 à 180° bord à bord.
$400 \leq l. \leq 1\,500$ mm $0 < H. \leq 3\,500$ mm	–	<b>45 dB</b> (-2;-2)	Vitrage 10/22/10	Raccordement latéral sur cloison légère et sur imposte (H. $\leq 1\,000$ mm). Réalisation de facettes de 90 à 180° bord à bord.
$400 \leq l. \leq 1\,500$ mm $0 < H. \leq 3\,500$ mm	–	<b>43 dB</b> (-1;-2)	Vitrage 10/15/10	Raccordement latéral sur cloison légère et sur imposte (H. $\leq 1\,000$ mm). Réalisation de facettes de 90 à 180° bord à bord.
$400 \leq l. \leq 1\,500$ mm $0 < H. \leq 3\,500$ mm	–	<b>45 dB</b> (-2;-2)	Vitrage 10/22/10	Raccordement latéral sur cloison légère et sur imposte (H. $\leq 1\,000$ mm). Réalisation de facettes de 90 à 180° bord à bord.
$0 < l. \leq 1\,500$ mm $0 < H. \leq 3\,500$ mm	$0 < l. \leq 3\,500$ mm $0 < H. \leq 1\,425$ mm	<b>43 dB</b> (-1;-2)	Vitrage 10/22/10	–
$0 < l. \leq 1\,500$ mm $0 < H. \leq 3\,500$ mm	$0 < l. \leq 3\,500$ mm $0 < H. \leq 1\,500$ mm	<b>43 dB</b> (-1;-2)	Vitrage 10/15/10	Raccordement latéral sur cloison légère et sur imposte (H. $\leq 1\,000$ mm). Réalisation de poteaux d'angle à 90° ou de facettes de 130 à 180°.
$0 < l. \leq 1\,500$ mm $0 < H. \leq 3\,500$ mm	$0 < l. \leq 3\,500$ mm $0 < H. \leq 1\,500$ mm	<b>45 dB</b> (-2;-2)	Vitrage 10/22/10	Raccordement latéral sur cloison légère et sur imposte (H. $\leq 1\,000$ mm). Réalisation de poteaux d'angle à 90° ou de facettes de 130 à 180°.
$0 < l. \leq 1\,500$ mm $0 < H. \leq 3\,146$ mm	$0 < l. \leq 3\,146$ mm $0 < H. \leq 1\,500$ mm	<b>44 dB</b> (-1;-3)		

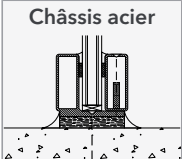

# GUIDE DES CHOIX DES CLOISONS VITRÉES

CLASSIQUES	Section châssis et parclozes type 1	Section châssis et parclozes pour fonction garde-corps	Hauteur max. (cloison hors tout)		Longueur max. (cloison hors tout)	
			Joints verticaux	Joints horizontaux	Joints verticaux	Joints horizontaux

## CLOISONS VITRÉES BORD À BORD | PROMAT®-SYSTEMGLAS

 <p>Châssis acier</p>	EI 30		Plat acier : 57 x 40 x 5 mm Tubes : 50 x 20 x 2 mm	Plat acier : 61 x 40 x 5 mm Tubes : 50 x 20 x 2 mm	2 910 mm	3 000 mm	Illimitée	1 535 mm–
	EI 60		Plat acier : 79 x 30 x 5 mm Tubes : 50 x 20 x 2 mm	Plat acier : 83 x 30 x 5 mm Tubes : 50 x 20 x 2 mm	2 910 mm	3 000 mm	Illimitée	2 485 mm
 <p>Châssis PROMATECT®-H</p>	EI 30		Châssis : 100 x 25 mm Parclozes : 38 x 25 mm	Châssis : 104 x 25 mm Parclozes : 38 x 25 mm	2 950 mm	3 000 mm	Illimitée	Illimitée (si montants tous les 2 535 mm)
	EI 60		Châssis : 100 x 25 mm Parclozes : 34 x 25 mm	Châssis : 104 x 25 mm Parclozes : 34 x 25 mm	2 950 mm	3 000 mm	Illimitée	Illimitée (si montants tous les 2 535 mm)
 <p>Châssis bois</p>	EI 30	$\geq 500 \text{ kg/m}^3$	Châssis : 75 x 40 mm Parclozes : 25 x 23 mm	Châssis : 79 x 40 mm Parclozes : 25 x 23 mm	2 980 mm	3 000 mm	Illimitée	Illimitée (si montants tous les 2 535 mm)
	EI 60	$\geq 600 \text{ kg/m}^3$	Châssis : 87 x 40 mm Parclozes : 27 x 20 mm	Châssis : 91 x 40 mm Parclozes : 27 x 20 mm	2 980 mm	3 000 mm	Illimitée	Illimitée (si montants tous les 2 535 mm)
		$\geq 500 \text{ kg/m}^3$	Châssis : 108 x 40 mm Parclozes : 38 x 26 mm	Châssis : 112 x 40 mm Parclozes : 38 x 26 mm				

## CLOISONS VITRÉES TRADITIONNELLES (avec montants et/ou traverses) | PROMAGLAS®

 <p>Châssis acier</p>	EI 30		Plat acier : 57 x 40 x 5 mm Tubes : 50 x 20 x 2 mm	Plat acier : 61 x 40 x 5 mm Tubes : 50 x 20 x 2 mm	3 000 mm	3 000 mm	Illimitée	Illimitée
 <p>Châssis bois</p>	EI 30	$\geq 500 \text{ kg/m}^3$	Châssis : 75 x 40 mm Parclozes : 25 x 23 mm	Châssis : 79 x 40 mm Parclozes : 25 x 23 mm	3 000 mm	3 000 mm	Illimitée	Illimitée
	EI 60	$\geq 700 \text{ kg/m}^3$	Châssis : 95 x 45 mm Parclozes : 31 x 23 mm	Châssis : 99 x 45 mm Parclozes : 31 x 23 mm	3 000 mm	3 000 mm	Illimitée	Illimitée
		$\geq 500 \text{ kg/m}^3$	Châssis : 118 x 40 mm Parclozes : 43 x 26 mm	Châssis : 122 x 40 mm Parclozes : 43 x 26 mm				

Dimensions des vitrages		Affaiblissement acoustique (vitrage seul) $R_w$ (C;Ctr)	Résistance mécanique fonction garde-corps (NF P 08-302 - 900 joules)	Mises en œuvre particulières
Pose verticale	Pose horizontale			
$550 \leq l. \leq 1\,110$ mm $0 < H. \leq 2\,890$ mm	$0 < l. \leq 1\,515$ mm $699 \leq H. \leq 1\,400$ mm	<b>34 dB (-1;-4)</b>	Type 2	
$550 \leq l. \leq 1\,110$ mm $0 < H. \leq 2\,890$ mm	$0 < l. \leq 2\,485$ mm $699 \leq H. \leq 1\,500$ mm	<b>39 dB (-1;-4)</b>	Type 2	
$550 \leq l. \leq 1\,110$ mm $0 < H. \leq 2\,890$ mm	$0 < l. \leq 2\,485$ mm $699 \leq H. \leq 1\,400$ mm	<b>34 dB (-1;-4)</b>	Type 2	Raccordement latéral sur cloison légère et sur imposte ( $H. \leq 1\,000$ mm). Réalisation de poteaux d'angle à $90^\circ$ .
$550 \leq l. \leq 1\,110$ mm $0 < H. \leq 2\,890$ mm	$0 < l. \leq 2\,485$ mm $699 \leq H. \leq 1\,500$ mm	<b>38 dB (0;-2)</b>	Type 2	Raccordement latéral sur cloison légère et sur imposte ( $H. \leq 1\,000$ mm)
$550 \leq l. \leq 1\,110$ mm $0 < H. \leq 2\,890$ mm	$0 < l. \leq 2\,485$ mm $699 \leq H. \leq 1\,400$ mm	<b>34 dB (-1;-4)</b>	Type 2	Raccordement latéral sur cloison légère et sur imposte ( $H. \leq 1\,000$ mm). Réalisation de poteaux d'angle à $90^\circ$ .
$550 \leq l. \leq 1\,110$ mm $0 < H. \leq 2\,890$ mm	$0 < l. \leq 2\,485$ mm $699 \leq H. \leq 1\,500$ mm	<b>38 dB (0;-2)</b>	Type 2	Raccordement latéral sur cloison légère et sur imposte ( $H. \leq 1\,000$ mm). Réalisation de poteaux d'angle à $90^\circ$ ou de facettes de $130$ à $180^\circ$
$0 < l. \leq 1\,550$ mm $0 < H. \leq 3\,000$ mm	$0 < l. \leq 2\,028$ mm	–	Type 2	–
$0 < l. \leq 1\,500$ mm $0 < H. \leq 3\,500$ mm	$0 < l. \leq 2\,028$ mm $0 < H. \leq 1\,067$ mm	–	Type 2	Raccordement latéral sur cloison légère et sur imposte ( $H. \leq 1\,000$ mm). Réalisation de poteaux d'angle à $90^\circ$ ou de facettes $130$ à $180^\circ$ .
$0 < l. \leq 1\,440$ mm $0 < H. \leq 2\,500$ mm ou $0 < l. \leq 1\,200$ mm $0 < H. \leq 2\,910$ mm	$0 < l. \leq 1\,440$ mm $0 < H. \leq 2\,500$ mm ou $0 < l. \leq 1\,200$ mm $0 < H. \leq 2\,910$ mm	–	Type 2	Raccordement latéral sur cloison légère et sur imposte ( $H. \leq 1\,000$ mm). Réalisation de poteaux d'angle à $90^\circ$ ou de facettes de $130$ à $180^\circ$



**PROMAT**

# CLOISONS VITRÉES

---

**PROMAT®-SYSTEMGLAS F1**

**PROMAGLAS® F1**

**PROMAT®-SYSTEMGLAS**

**PROMAGLAS®**

---





# CLOISONS VITRÉES PROMAT®-SYSTEMGLAS F1 30

## PROMAT®-SYSTEMGLAS F1 30 dans châssis acier

P.-V. Efectis 11-A-685 | EFR-14-000789 | EFR-14-003192 18/4 | 120211

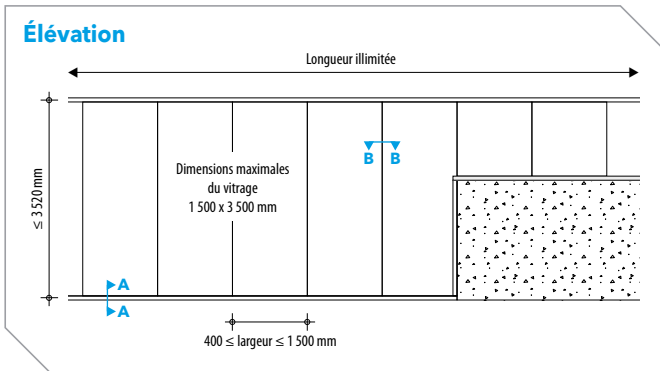
Rw  
43dB

EI  
30



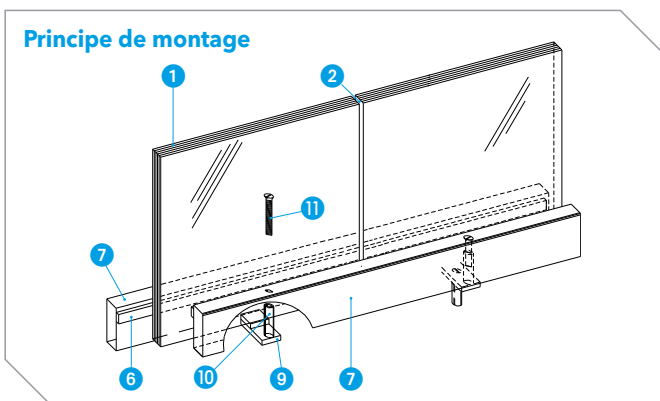
### Données techniques

- 1 Vitrage Promat®-SYSTEMGLAS F1 30, 8/15/8 (31 mm)
- 2 Silicone Promat®-SYSTEMGLAS
- 3 Mastic
- 4 Écarteur
- 5 Bande sérigraphiée de largeur 18 mm
- 6 Joint mousse autocollant, 10 x 3 mm
- 7 Châssis en tube acier, 50 x 20 x 2 mm
- 8 Cale de vitrage en bois dur d'épaisseur 5 mm
- 9 Plat acier 67 x 30 x 5 mm à entraxe de 500 mm
- 10 Entretoise filetée M6 fixée sur plat acier par soudure ou vissage
- 11 Vis acier TF 6 x 35 mm
- 12 Cheville plastique + vis à entraxe de 500 mm
- 13 Laine de roche d'épaisseur 10 mm
- 14 Support maçonné



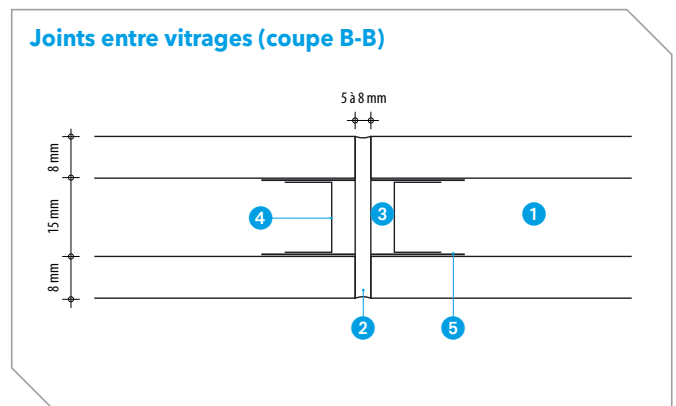
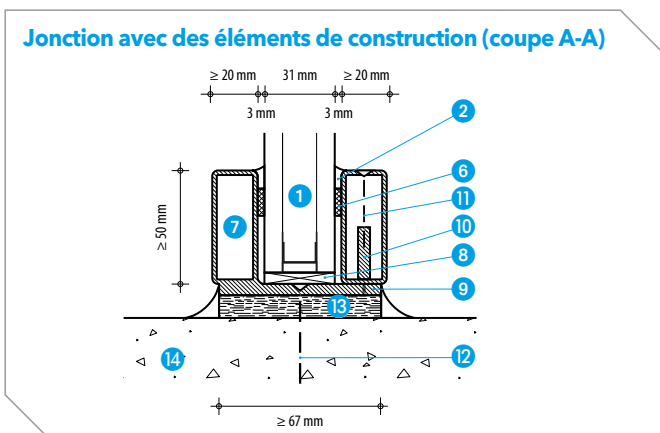
### Domaine de validité

Hauteur maximale hors tout : 4 020 mm  
 Longueur illimitée  
 Dimensions maximales des vitrages (l . x H .) : 1 500 x 4 000 mm  
 Dimensions minimales des vitrages (l . x H .) : 400 x «0» mm  
 Hauteur maximale du clair de vitrage : 3 910 mm  
 Affaiblissement acoustique du vitrage seul (8/15/8) : Rw (C; Ctrl) : 43 (-1; -2) dB  
 Résistance aux chocs (NF 08-302, 900 joules) : vitrage 10/15/10



### Principe de montage

Les vitrages sont positionnés bord à bord.  
 Les joints verticaux sont remplis par du silicone Promat®- SYSTEMGLAS.  
 Le calage des vitrages est assuré par des cales en bois dur de 5 mm.



# PROMAT®-SYSTEMGLAS F1 30 dans châssis PROMATECT®-H

P-V. Efectis 11-A-685 | EFR-14-003192 | EFR-15-001706 | 120112

Rw  
43dB

EI  
30



## Données techniques

- 1 Vitrage Promat®-SYSTEMGLAS F1 30, 8/15/8 (31 mm)
- 2 Silicone Promat®-SYSTEMGLAS
- 3 Mastic
- 4 Écarteur
- 5 Bande sérigraphiée de largeur 18 mm
- 6 Joint mousse autocollant 9 x 3 mm
- 7 Châssis PROMATECT®-H
- 8 Parcloses PROMATECT®-H
- 9 Cale de vitrage en bois dur d'épaisseur 5 mm
- 10 Vis 5 x 45 mm à entraxe de 300 mm
- 11 Cheville plastique + vis à entraxe de 500 mm
- 12 Laine de roche d'épaisseur 10 mm
- 13 Support maçonné
- 14 Couvre-joint

## Domaine de validité

Hauteur maximale hors tout : 3 520 mm

Longueur illimitée

Dimensions maximales des vitrages  
(l . x H .) : 1 500 x 3 500 mm

Dimensions minimales des vitrages (l . x H .) : 400 x «0» mm

Hauteur maximale du clair de vitrage : 3 410 mm

Affaiblissement acoustique du vitrage seul  
(8/15/8) : Rw (C; Ctrl) : 43 (-1; -2) dB

Résistance aux chocs (NF 08-302, 900  
joules) : vitrage 10/15/10

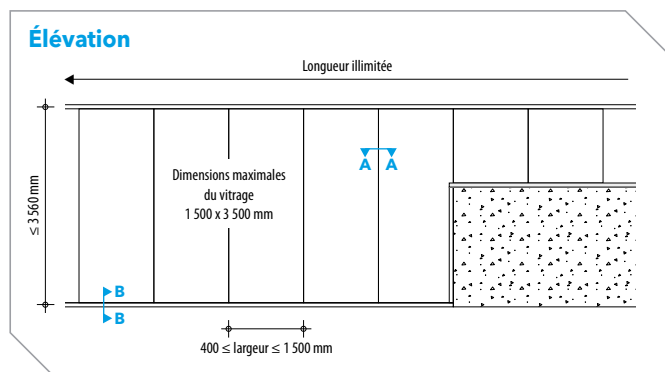
## Principe de montage

Les vitrages sont positionnés bord à bord.

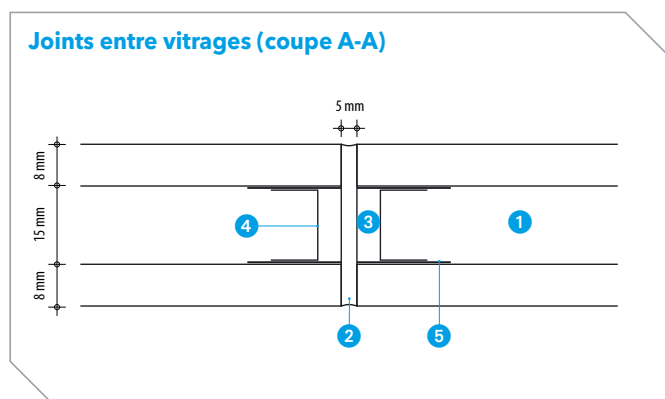
Les joints verticaux sont remplis par le silicone Promat®-SYSTEMGLAS.

Le calage des vitrages est assuré par des cales en bois dur de 5 mm..

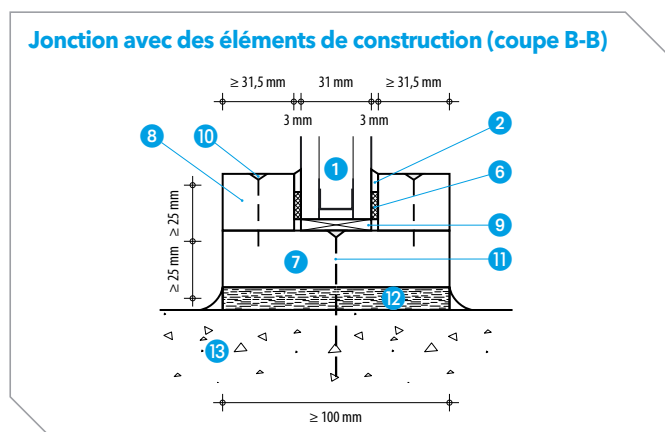
### Élévation



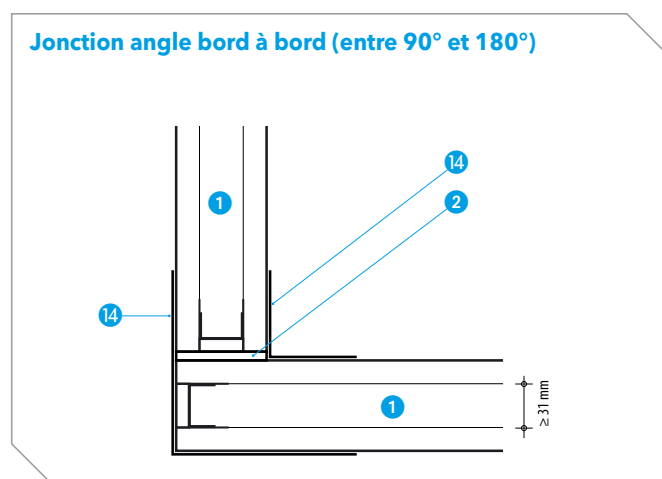
### Joints entre vitrages (coupe A-A)



### Jonction avec des éléments de construction (coupe B-B)



### Jonction angle bord à bord (entre 90° et 180°)



# CLOISONS VITRÉES PROMAT®-SYSTEMGLAS F1 30

## PROMAT®-SYSTEMGLAS F1 30 dans châssis bois

P.-V. Efectis 11-A-685 | EFR-14-003192 | EFR-15-001706 | 120102

Rw  
43dB

EI  
30



### Données techniques

- 1 Vitrage Promat®-SYSTEMGLAS F1 30, 8/15/8 (31 mm)
- 2 Silicone Promat®-SYSTEMGLAS
- 3 Mastic
- 4 Écarteur
- 5 Bande sérigraphiée de largeur 18 mm
- 6 Joint mousse autocollant 9 x 3 mm
- 7 Châssis bois exotique ou européen  $\geq 500 \text{ kg/m}^3$
- 8 Parcloses bois exotique ou européen  $\geq 500 \text{ kg/m}^3$
- 9 Cale de vitrage en bois dur d'épaisseur 5 mm
- 10 Vis 4,5 x 40 mm à entraxe de 400 mm
- 11 Cheville plastique + vis à entraxe de 500 mm
- 12 Laine de roche d'épaisseur 10 mm
- 13 Support maçonné
- 14 Couvre-joint métallique

### Domaine de validité

Hauteur maximale hors tout : 3 590 mm

Longueur illimitée

Dimensions maximales des vitrages (l. x H.) : 1 500 x 3 500 mm

Dimensions minimales des vitrages (l. x H.) : 400 x «0» mm

Hauteur maximale du clair de vitrage : 3 464 mm

Hauteur maximale cloison vitrée et imposte pleine : 4 600 mm

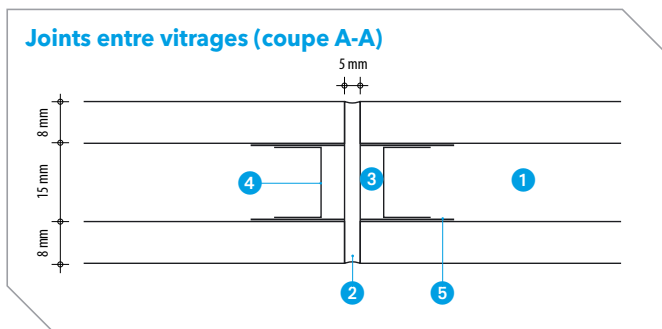
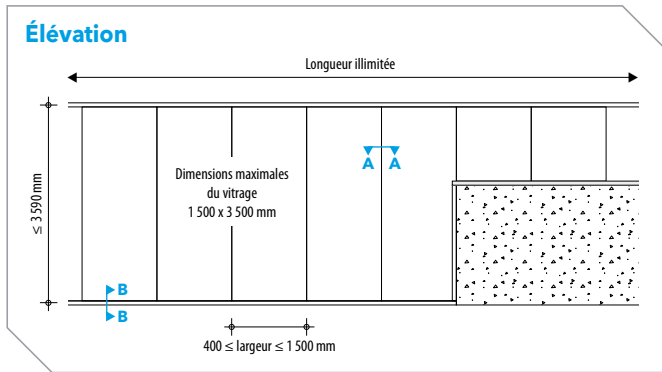
Hauteur maximale avec poteau d'angle ou facettes : 3 000 mm

Réalisation de facettes bord à bord de 90 à 180°

Affaiblissement acoustique du vitrage seul (8/15/8) :

Rw (C; Ctrl) : 43 (-1; -2) dB

Résistance aux chocs (NF 08-302, 900 joules) : vitrage 10/15/10

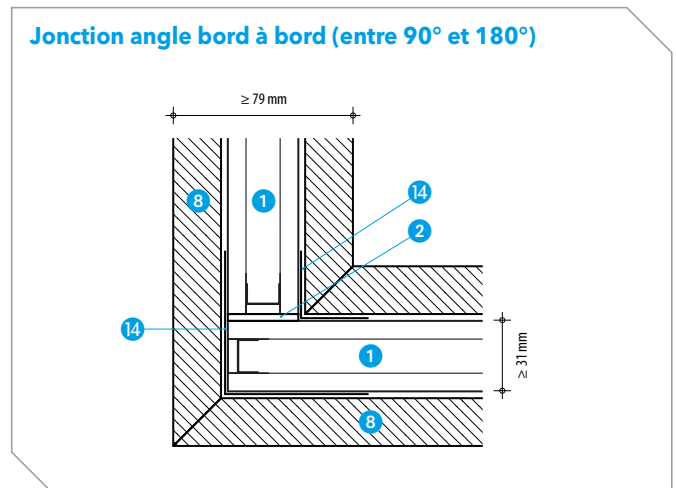
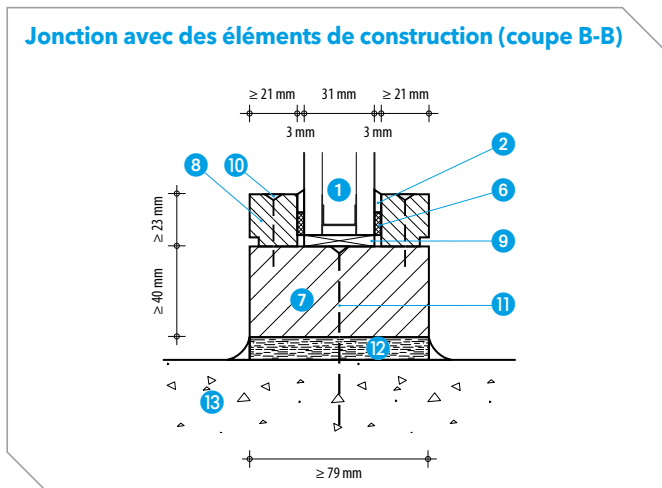


### Principe de montage

Les vitrages sont positionnés bord à bord.

Les joints verticaux sont remplis par le silicone Promat®-SYSTEMGLAS.

Le calage des vitrages est assuré par des cales en bois dur de 5 mm.



# PROMAT®-SYSTEMGLAS F1 30 raccordement sur cloison légère EI 60

P.-V. Efectis 11-A-685

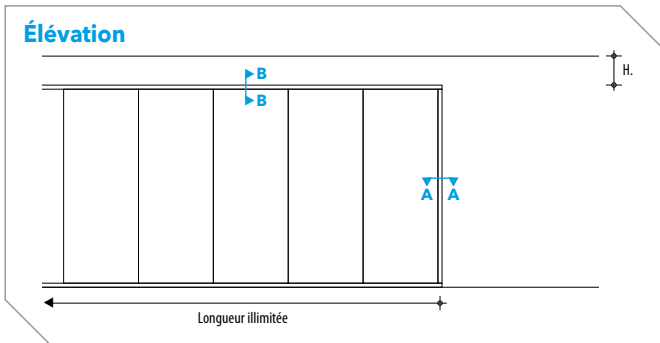
EI  
30



## Données techniques

- 1 Vitrage Promat®-SYSTEMGLAS F1 30, 8/15/8 (31 mm)
- 2 Silicone Promat®-SYSTEMGLAS
- 3 Joint mousse autocollant, 9 x 3 mm
- 4 Châssis bois exotique ou européen  $\geq 500 \text{ kg/m}^3$  (ou PROMATECT®-H)
- 5 Parclose bois exotique ou européen  $\geq 500 \text{ kg/m}^3$  (ou PROMATECT®-H)
- 6 Cale de vitrage en bois dur d'épaisseur 5 mm
- 7 Vis 4,5 x 40 mm à entraxe de 400 mm
- 8 Vis autoforeuse 4,8 x 38 mm
- 9 Liteau bois charpente 40 x 27 mm
- 10 Ossature de la cloison
- 11 Équerre métallique 40 x 40 x 2 mm
- 12 Plaque de parement de la cloison
- 13 Bracon protégé par PROMATECT®-H de 20 mm, si exposé au feu

## Élévation



## Domaine de validité

Hauteur maximale de la cloison avec imposte pleine : 4 600 mm  
 Hauteur maximale d'imposte sans bracon : 600 mm  
 Hauteur maximale d'imposte avec bracon : 1 000 mm  
 Cloison de longueur illimitée  
 La cloison légère doit faire elle-même l'objet d'un procès-verbal pour une performance EI 60 minimum.

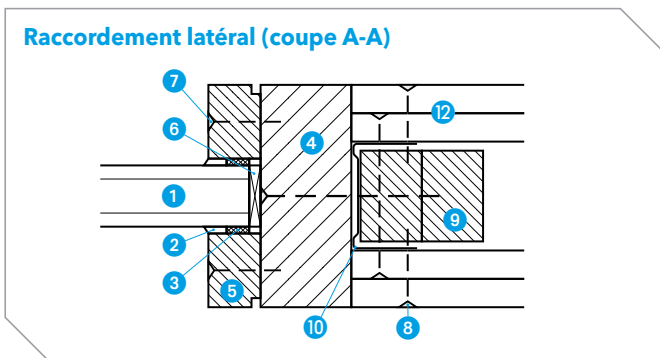
## Principe de montage

Le montant de la cloison légère est renforcé par la mise en place de deux liteaux bois vissés dans le châssis de la cloison Promat®-SYSTEMGLAS 30, et dans l'ossature de la cloison légère.

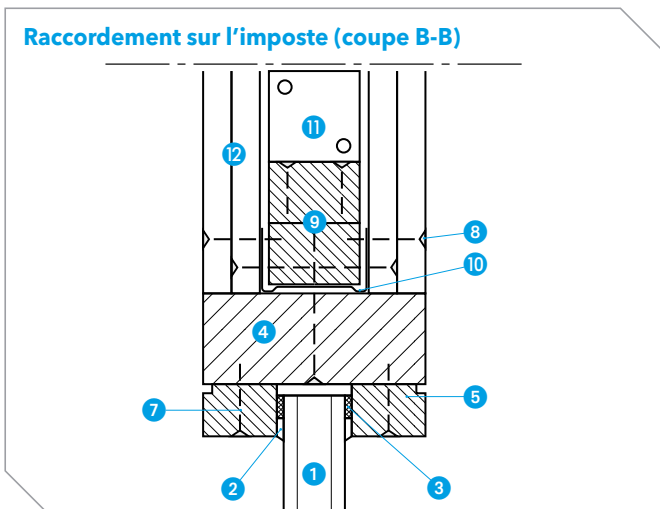
Dans le cas où la hauteur de l'imposte  $H \leq 600 \text{ mm}$ , les montants et les rails de l'imposte sont renforcés par des liteaux bois.

*Nota : Pour des hauteurs d'imposte supérieures à 1 000 mm ou si une fonction garde-cors est requise, nous consulter.*

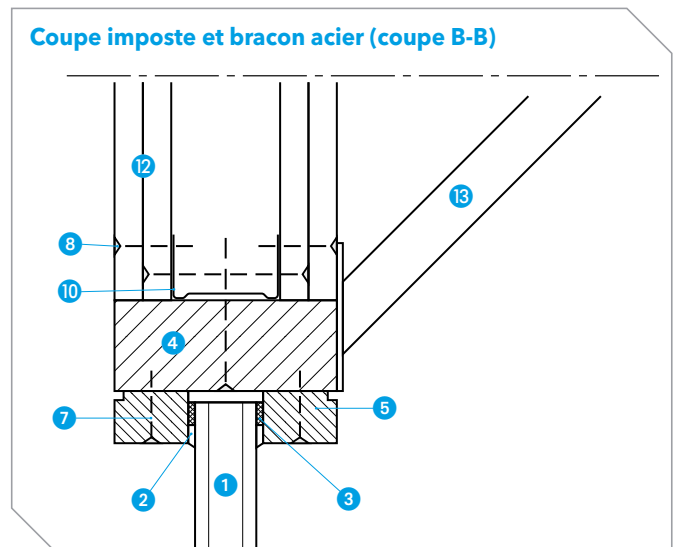
## Raccordement latéral (coupe A-A)



## Raccordement sur l'imposte (coupe B-B)



## Coupe imposte et bracon acier (coupe B-B)



# CLOISONS VITRÉES PROMAT®-SYSTEMGLAS F1 60

## PROMAT®-SYSTEMGLAS F1 60 dans châssis acier

P.-V. Efectis 11-A-686 | EFR-14-002726 18/4 | 121211

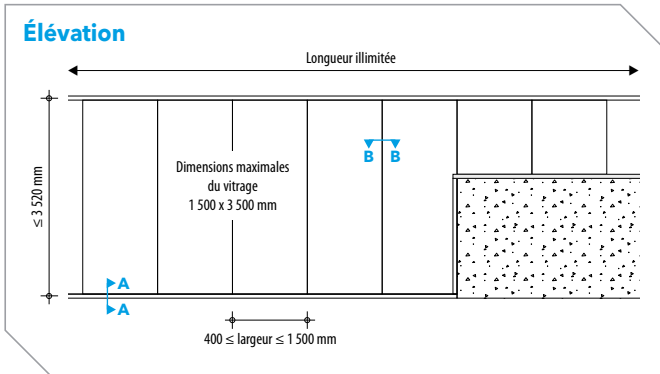
Rw  
45dB

EI  
60



### Données techniques

- 1 Vitrage Promat®-SYSTEMGLAS F1 60, 8/22/8 (38 mm)
- 2 Promaglaf A 33 x 3 mm, double épaisseur
- 3 Silicone Promat®-SYSTEMGLAS
- 4 Mastic
- 5 Écarteur
- 6 Bande sérigraphiée de largeur 18 mm
- 7 Joint mousse autocollant 12 x 3 mm
- 8 Châssis en tube acier 50 x 20 x 2 mm
- 9 Cale de vitrage en PROMATECT®-H d'épaisseur 5 mm
- 10 Plat acier 79 x 30 x 5 mm, entraxe 650 mm
- 11 Entretoise filetée M6 fixée sur plat acier par soudure ou vissage
- 12 Vis acier TF 6 x 35 mm
- 13 Cheville plastique + vis à entraxe de 650 mm
- 14 Laine de roche d'épaisseur 10 mm
- 15 Support maçonné



### Domaine de validité

Hauteur maximale hors tout : 4 020 mm

Longueur illimitée

Dimensions maximales des vitrages (l. x H.) : 1 500 x 4 000 mm

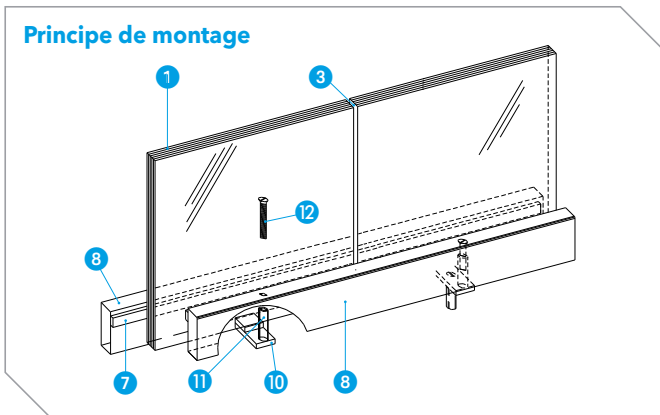
Dimensions minimales des vitrages (l. x H.) : 400 x «0» mm

Hauteur maximale du clair de vitrage : 3 910 mm

Affaiblissement acoustique du vitrage seul (8/22/8) :

Rw (C; Ctrl) : 45 (-2; -2) dB

Résistance aux chocs (NF 08-302, 900 joules) : vitrage 10/22/10

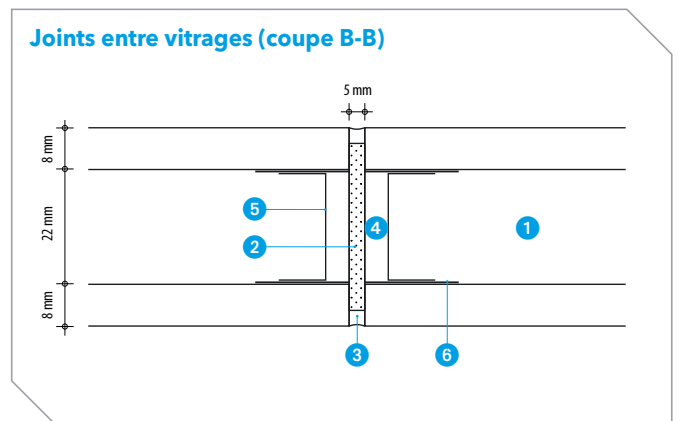
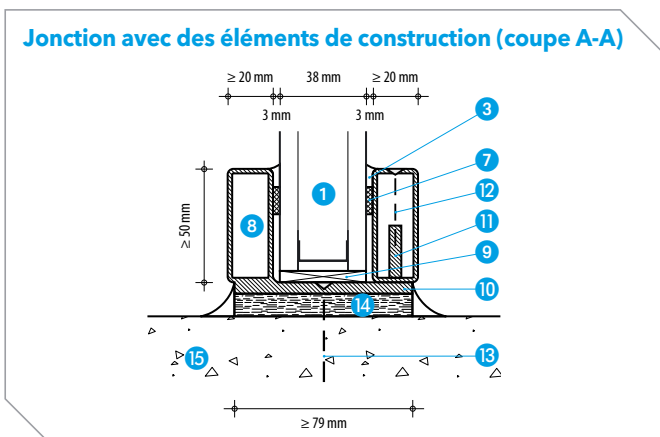


### Principe de montage

Les vitrages sont positionnés bord à bord.

Les joints verticaux sont remplis par une bande de laine minérale Promaglaf A et du silicone Promat®-SYSTEMGLAS.

Le calage des vitrages est assuré par des cales en PROMATECT®-H de 5 mm.



# PROMAT®-SYSTEMGLAS F1 60 à joints horizontaux dans châssis acier

P.-V. Efectis EFR-17-000884 | 121221

EI  
60



## Données techniques

- 1 Vitrage Promat®-SYSTEMGLAS F1 60
- 2 Silicone Promat®-SYSTEMGLAS
- 3 Joint mousse autocollant, 15 x 3 mm
- 4 Châssis en tube acier, 50 x 20 x 2 mm
- 5 Cale de vitrage en PROMATECT®-H d'épaisseur 80 x 35 x 5 mm
- 6 Plat acier 79 x 30 x 5 mm à entraxe de 560 mm
- 7 Entretoise filetée M6 fixée sur plat acier par soudure ou vissage
- 8 Vis acier TF 6 x 30 mm
- 9 Élément plié en «U» 25 x 46 x 25 mm, longueur 15 mm, épaisseur 1,5 mm
- 10 Vis acier 6 x 15 mm

## Domaine de validité

Hauteur maximale hors tout : 6 000 mm

Longueur illimitée

Dimensions maximales des vitrages (l. x H.) :  
3 000 x 1 500 mm (surface < 4,23 m<sup>2</sup>)

## Principe de montage

Les vitrages sont intégrés dans un cadre périphérique et des montants acier.

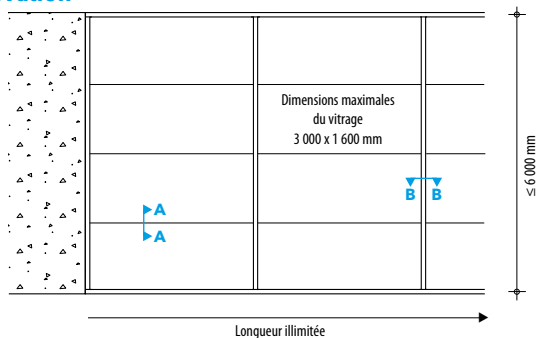
Le calage des vitrages en partie basse est assuré par des cales en PROMATECT®-H de dimensions 80 x 35 x 5 mm (voir croquis A-A de la page suivante).

Les vitrages sont superposés les uns sur les autres avec ajout de deux cales en PROMATECT®-H.

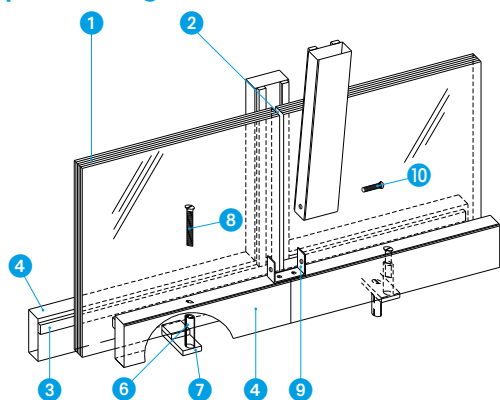
Les joints horizontaux sont ensuite remplis par du silicone Promat®-SYSTEMGLAS (les cales peuvent être retirées après séchage du silicone).

Les joints verticaux sont couverts de part et d'autre la cloison par des tubes en acier de même section que le châssis, fixés en partie haute et en partie basse sur un élément plié en «U».

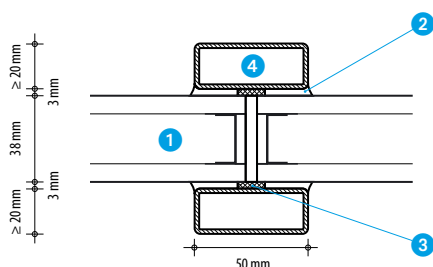
### Élévation



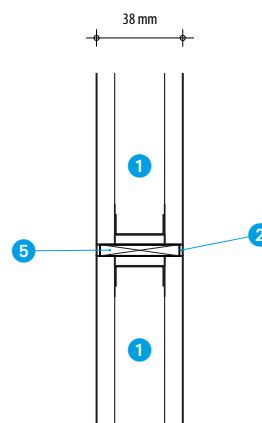
### Principe de montage



### Jonction avec des éléments de construction (coupe B-B)



### Jonction avec des éléments de construction (coupe A-A)



# CLOISONS VITRÉES PROMAT®-SYSTEMGLAS F1 60

**PROMAT®-SYSTEMGLAS F1 60** dans châssis PROMATECT®-H  
 P.-V. Efectis 11-A-686 15/3 | 121112

**Rw**  
45dB

**EI**  
60



**Données techniques**

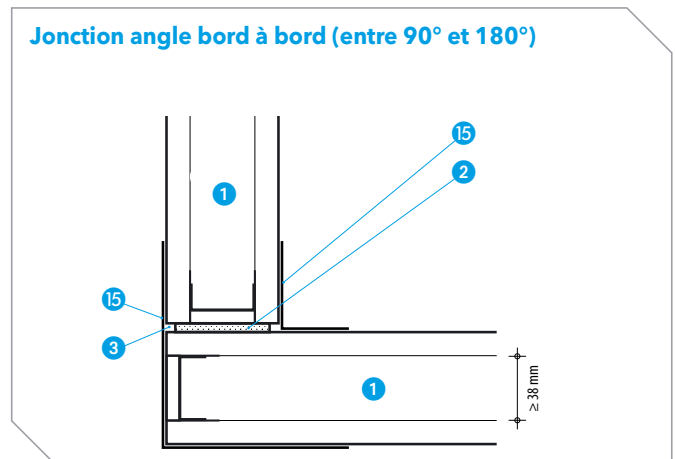
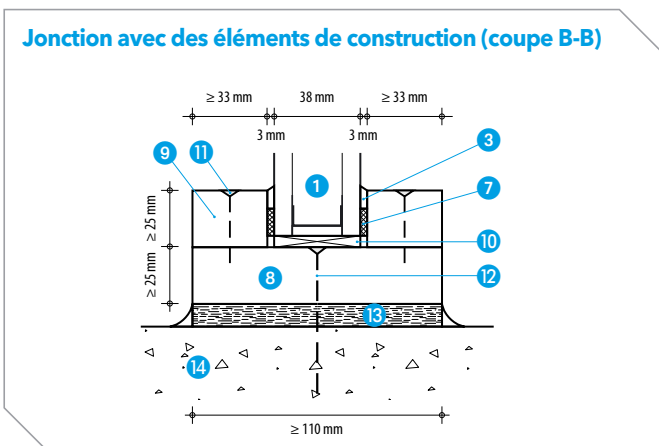
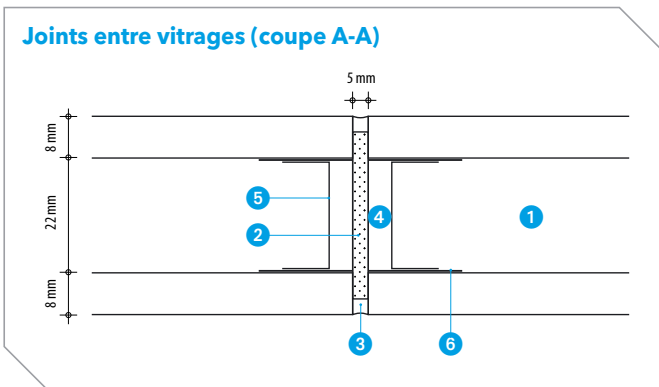
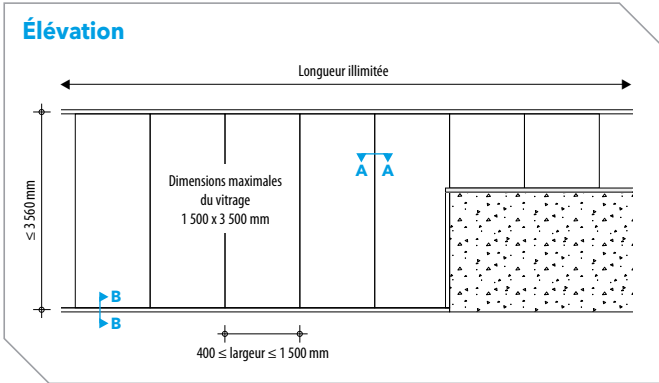
- ① Vitrage Promat®-SYSTEMGLAS F1 60, 8/22/8 (38 mm)
- ② Promaglaf A 33 x 3 mm, double épaisseur
- ③ Silicone Promat®-SYSTEMGLAS
- ④ Mastic
- ⑤ Écarteur
- ⑥ Bande sérigraphiée de largeur 18 mm
- ⑦ Joint mousse autocollant, 9 x 3 mm
- ⑧ Châssis PROMATECT®-H
- ⑨ Parcloses PROMATECT®-H
- ⑩ Cale de vitrage en bois dur d'épaisseur 5 mm
- ⑪ Vis 5 x 45 mm à entraxe de 500 mm
- ⑫ Cheville plastique + vis à entraxe de 500 mm
- ⑬ Laine de roche d'épaisseur 10 mm
- ⑭ Support maçonné
- ⑮ Couvre-joint

**Domaine de validité**

Hauteur maximale hors tout : 3 560 mm  
 Longueur illimitée  
 Dimensions maximales des vitrages (l. x H.) : 1 500 x 3 500 mm  
 Dimensions minimales des vitrages (l. x H.) : «400 x «0» mm  
 Hauteur maximale du clair de vitrage : 3 460 mm  
 Hauteur maximale cloison vitrée et imposte pleine : 4 600 mm  
 Hauteur maximale avec poteau d'angle ou facettes : 3 600 mm  
 Hauteur maximale imposte sans bracon : 600 mm  
 Hauteur maximale imposte avec bracon : 1 000 mm  
 Réalisation de facettes bord à bord de 90 à 180°  
 Affaiblissement acoustique du vitrage seul (8/22/8) :  
 Rw (C; Ctrl) : 45 (-2; -2) dB  
 Résistance aux chocs (NF 08-302, 900 joules) : vitrage 10/22/10

**Principe de montage**

Les vitrages sont positionnés bord à bord.  
 Les joints verticaux sont remplis par une bande de laine minérale Promaglaf A et du silicone Promat®-SYSTEMGLAS.  
 Le calage des vitrages est assuré par des cales en bois dur de 5 mm.





# PROMAT®-SYSTEMGLAS F1 60 dans châssis bois

P.-V. Efectis 11-A-686 15/3 | 121113

Rw  
45dB

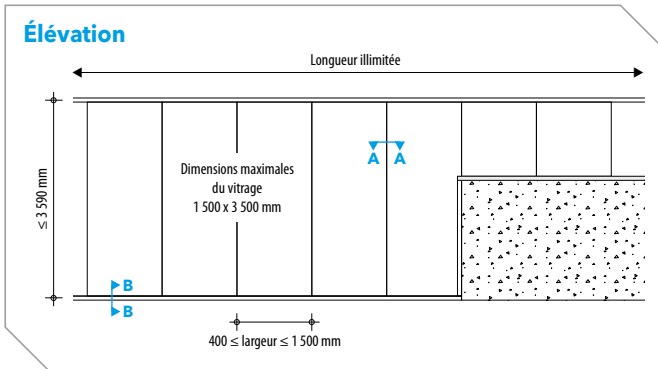
EI  
60



## Données techniques

- 1 Vitrage Promat®-SYSTEMGLAS F1 60, 8/22/8 (38 mm)
- 2 Promaglaf A 33 x 3 mm, double épaisseur
- 3 Silicone Promat®-SYSTEMGLAS
- 4 Mastic
- 5 Écarteur
- 6 Bande sérigraphiée de largeur 18 mm
- 7 Joint mousse autocollant, 9 x 3 mm
- 8 Châssis bois exotique ou européen  $\geq 500 \text{ kg/m}^3$
- 9 Parcloses bois exotique ou européen  $\geq 500 \text{ kg/m}^3$
- 10 Cale de vitrage en bois dur d'épaisseur 5 mm
- 11 Vis 5,5 x 45 mm à entraxe de 400 mm
- 12 Cheville plastique + vis à entraxe de 500 mm
- 13 Laine de roche d'épaisseur 10 mm
- 14 Support maçonné
- 15 Couvre-joint

## Élévation



## Domaine de validité

Hauteur maximale hors tout : 3 590 mm

Longueur illimitée

Dimensions maximales des vitrages (l. x H.) : 1 500 x 3 500 mm

Dimensions minimales des vitrages (l. x H.) : 400 x «0» mm

Hauteur maximale du clair de vitrage : 3 464 mm

Hauteur maximale cloison vitrée et imposte pleine : 4 600 mm

Hauteur maximale avec poteau d'angle ou facettes : 3 600 mm

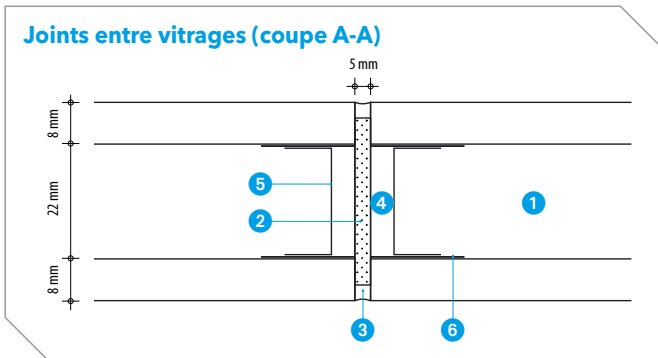
Réalisation de facettes bord à bord de 90° à 180°

Affaiblissement acoustique du vitrage seul (8/22/8) :

Rw (C; Ctrl) : 45 (-2; -2) dB

Résistance aux chocs (NF 08-302, 900 joules) : vitrage 10/22/10

## Joints entre vitrages (coupe A-A)



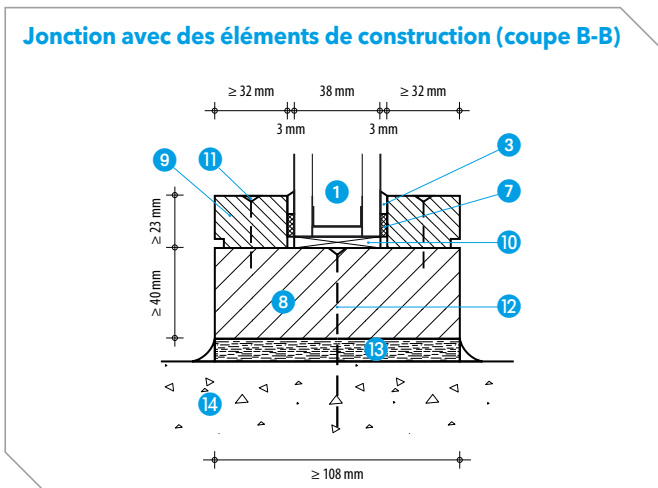
## Principe de montage

Les vitrages sont positionnés bord à bord.

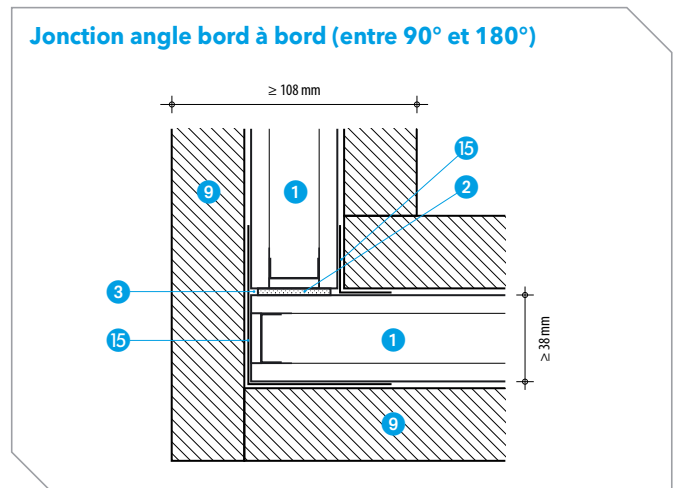
Les joints verticaux sont remplis par une bande de laine minérale Promaglaf A et du silicone Promat®-SYSTEMGLAS.

Le calage des vitrages est assuré par des cales en bois dur de 5 mm.

## Jonction avec des éléments de construction (coupe B-B)



## Jonction angle bord à bord (entre 90° et 180°)



# CLOISONS VITRÉES PROMAT®-SYSTEMGLAS F1 60

**PROMAT®-SYSTEMGLAS F1 60** raccordement sur cloison légère  
P-V. Efectis 11-A-686

Rw  
45dB

EI  
60



### Données techniques

- 1 Vitrage Promat®-SYSTEMGLAS F1 60, 8/22/8 (38 mm)
- 2 Silicone Promat®-SYSTEMGLAS
- 3 Joint mousse autocollant, 9 x 3 mm
- 4 Châssis bois exotique ou européen  $\geq 500 \text{ kg/m}^3$  (ou PROMATECT®-H)
- 5 Parclose bois exotique ou européen  $\geq 500 \text{ kg/m}^3$  (ou PROMATECT®-H)
- 6 Cale de vitrage en bois dur d'épaisseur 5 mm
- 7 Vis 5,5 x 45 mm à entraxe de 400 mm
- 8 Vis autoforeuse 4,8 x 38 mm
- 9 Liteau bois charpente 40 x 27 mm
- 10 Ossature de la cloison
- 11 Équerre métallique 40 x 40 x 2 mm
- 12 Plaque de parement de la cloison
- 13 Bracon protégé par PROMATECT®-H de 20 mm, si exposé au feu

### Domaine de validité

Hauteur maximale de la cloison avec imposte pleine : 4 600 mm

Hauteur maximale d'imposte sans bracon : 600 mm

Hauteur maximale d'imposte avec bracon : 1 000 mm

Cloison de longueur illimitée

La cloison légère doit faire elle-même l'objet d'un procès-verbal pour une performance EI 60 minimum.

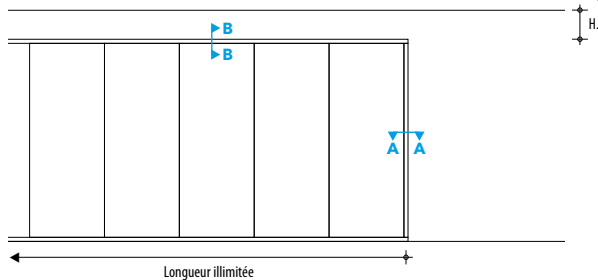
### Principe de montage

Le montant de la cloison légère est renforcé par la mise en place de deux liteaux bois vissés dans le châssis de la cloison Promat®-SYSTEMGLAS 60, et dans l'ossature de la cloison légère.

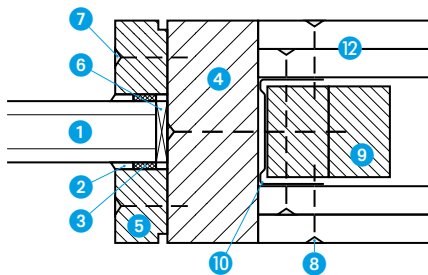
Dans le cas où la hauteur de l'imposte  $H \leq 600 \text{ mm}$ , les montants et les rails de l'imposte sont renforcés par des liteaux bois.

*Nota : Pour des hauteurs d'imposte supérieures à 1 000 mm ou si une fonction garde-cors est requise, nous consulter.*

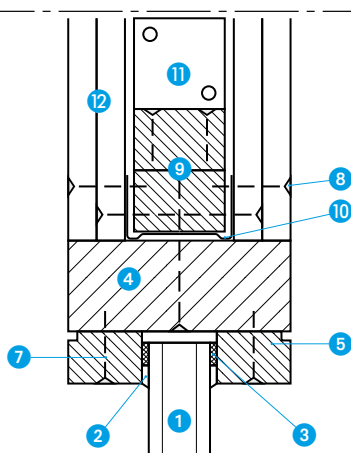
### Élévation



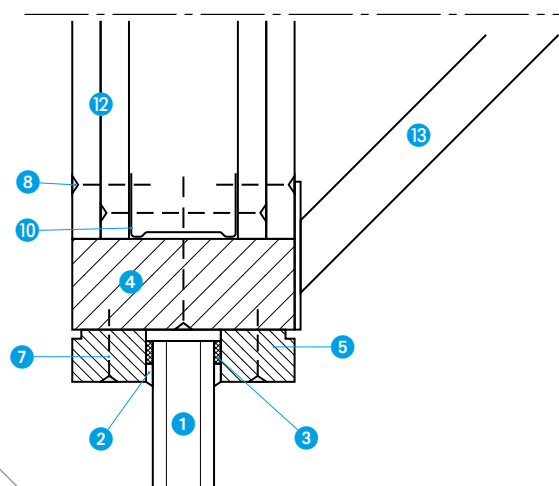
### Raccordement latéral (coupe A-A)



### Raccordement sur l'imposte (coupe B-B)



### Coupe imposte et bracon acier (coupe B-B)



# CLOISONS VITRÉES PROMAT®-SYSTEMGLAS F1 90

## PROMAT®-SYSTEMGLAS F1 90 dans châssis acier

P.-V. Efectis EFR-14-000952 18/1 | 122101

Rw  
45dB

EI  
90



### Données techniques

- ① Vitrage Promat®-SYSTEMGLAS F1 90, 8/28/8 (44 mm)
- ② Promaglaf A 40 x 3 mm, double épaisseur
- ③ Silicone Promat®-SYSTEMGLAS
- ④ Mastic
- ⑤ Écarteur
- ⑥ Bande sérigraphiée de largeur 18 mm
- ⑦ Joint mousse autocollant 12 x 3 mm
- ⑧ Châssis en tube acier 50 x 20 x 2 mm
- ⑨ Cale de vitrage en PROMATECT®-H d'épaisseur 5 mm
- ⑩ Bande en PROMATECT®-H d'épaisseur 25 mm et de largeur 45 mm
- ⑪ Plat acier 85 x 30 x 5 mm, entraxe de 600 mm
- ⑫ Entretoise filetée M6 fixée sur plat acier par soudure ou vissage
- ⑬ Vis acier TF 6 x 35 mm
- ⑭ Cheville plastique + vis à entraxe de 600 mm
- ⑮ Laine de roche d'épaisseur 10 mm
- ⑯ Support maçonné
- ⑰ Couvre-joint

### Domaine de validité

Hauteur maximale hors tout : 4 045 mm

Longueur illimitée

Dimensions maximales des vitrages (l. x H.) : 1 500 x 4 000 mm

Dimensions minimales des vitrages (l. x H.) : 400 x "0" mm

Hauteur maximale du clair de vitrage : 3 935 mm

Réalisation de facettes bord à bord de 90 à 180°

Affaiblissement acoustique du vitrage seul (8/38/8) :

Rw (C; Ctrl) : 45 (-2; -3) dB

Résistance aux chocs (NF 08-302, 900 joules) : vitrage 10/28/10

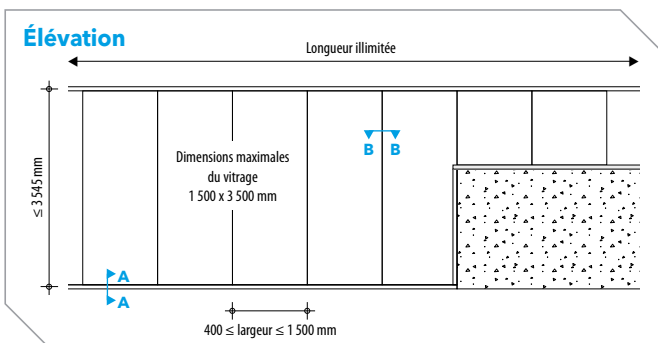
### Principe de montage

Les vitrages sont positionnés bord à bord.

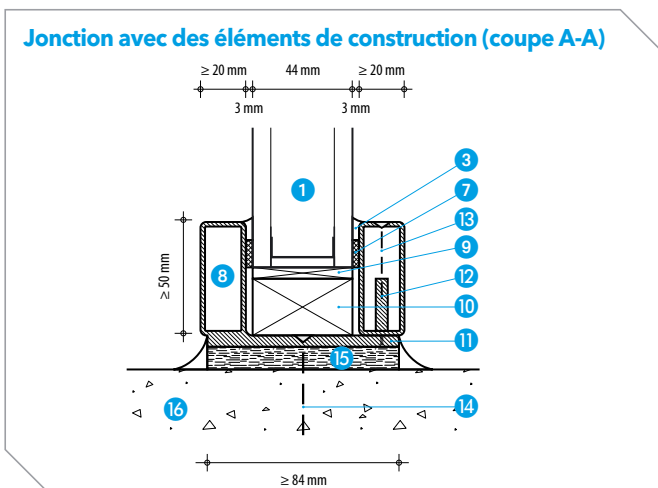
Les joints verticaux sont remplis par une bande de laine minérale Promaglaf A et du silicone Promat®-SYSTEMGLAS.

Le calage des vitrages est assuré par deux cales en PROMATECT®-H de 25 mm et de 5 mm.

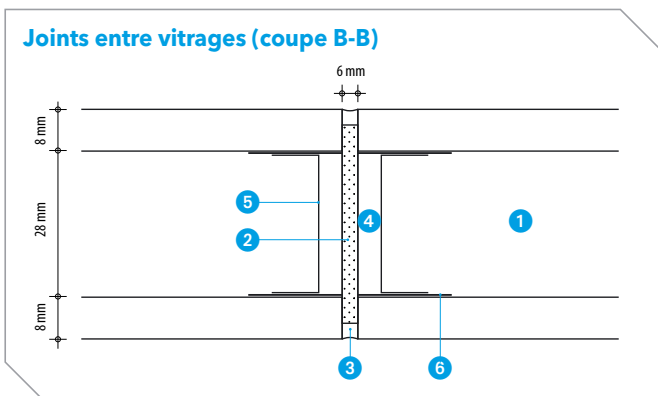
### Élévation



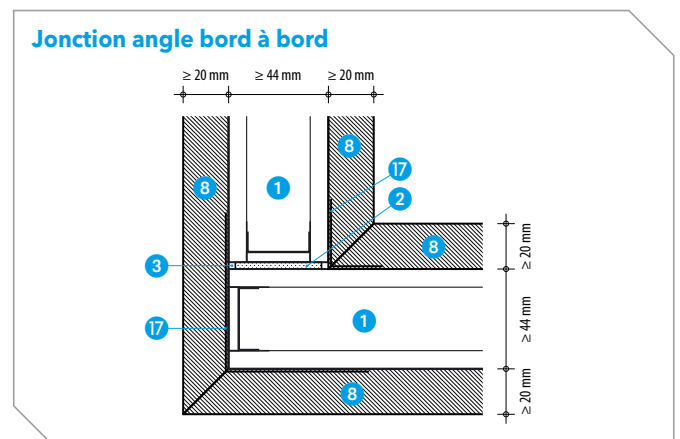
### Jonction avec des éléments de construction (coupe A-A)



### Joints entre vitrages (coupe B-B)



### Jonction angle bord à bord



# CLOISONS VITRÉES PROMAT®-SYSTEMGLAS F1 120

## PROMAT®-SYSTEMGLAS F1 120 dans châssis acier

P.-V. Efectis EFR-14-000951 | 123111

Rw  
46dB

EI  
120



### Données techniques

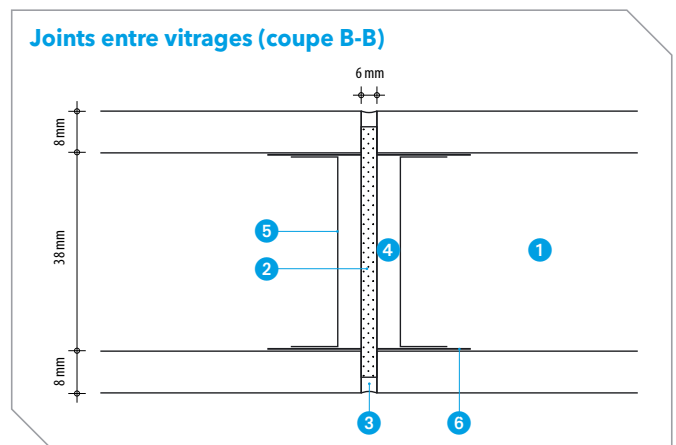
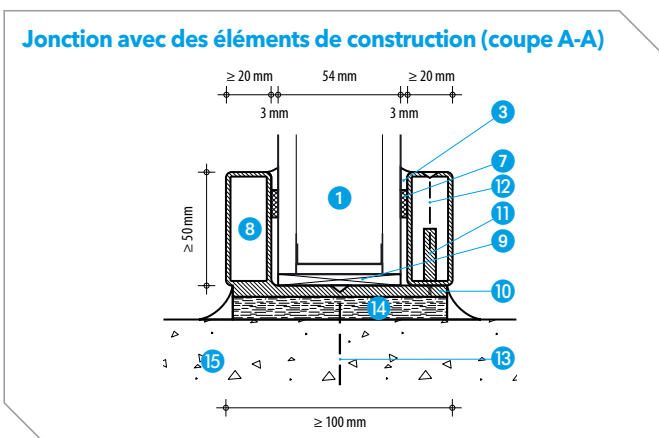
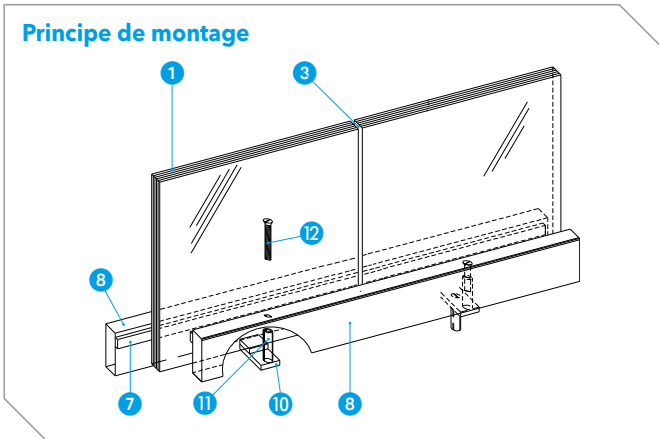
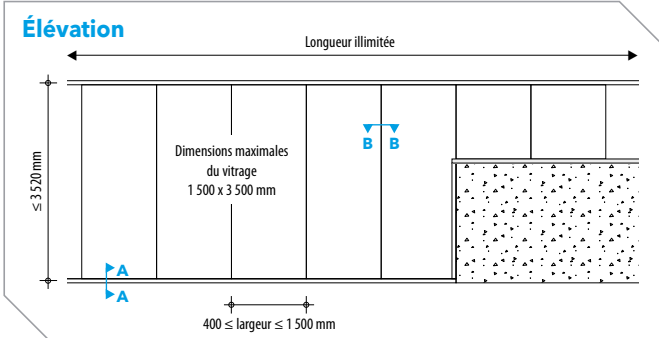
- ① Vitrage Promat®-SYSTEMGLAS F1 120, 8/38/8 (54 mm)
- ② Promaglaf A 40 x 3 mm, double épaisseur
- ③ Silicone Promat®-SYSTEMGLAS
- ④ Mastic
- ⑤ Écarteur
- ⑥ Bande sérigraphiée
- ⑦ Joint mousse autocollant 12 x 3 mm
- ⑧ Châssis en tube acier 50 x 20 x 2 mm
- ⑨ Cale de vitrage en PROMATECT®-H d'épaisseur 5 mm
- ⑩ Plat acier 95 x 30 x 5 mm à entraxe de 500 mm
- ⑪ Entretoise filetée M6 fixée sur plat acier par soudure ou vissage
- ⑫ Vis acier TF 6 x 35 mm
- ⑬ Cheville plastique + vis à entraxe de 500 mm
- ⑭ Laine de roche d'épaisseur 10 mm
- ⑮ Support maçonné

### Domaine de validité

- Hauteur maximale hors tout : 3 520 mm
- Longueur illimitée
- Dimensions maximales des vitrages (l. x H.) : 1 500 x 3 500 mm
- Dimensions minimales des vitrages (l. x H.) : 400 x "0" mm
- Hauteur maximale du clair de vitrage : 3 410 mm
- Affaiblissement acoustique du vitrage seul (8/38/8) : Rw (C; Ctrl) : 46 (-2; -3) dB
- Résistance aux chocs (NF 08-302, 900 joules) : vitrage 10/38/10

### Principe de montage

Les vitrages sont positionnés bord à bord.  
 Les joints verticaux sont remplis par une bande de laine minérale Pomaglaf A et du silicone Promat®-SYSTEMGLAS.  
 Le calage des vitrages est assuré par des cales en PROMATECT®-H de 5 mm.



# CLOISONS VITRÉES PROMAGLAS® F1 30

## PROMAGLAS® F1 30 dans châssis bois

P.-V. Efectis 11-A-687 | 130103

Rw  
43 dB

EI  
30



### Données techniques

- ① Vitrage PROMAGLAS® F1 30, 6/15/6 (27 mm)
- ② Silicone Promat®-SYSTEMGLAS
- ③ Joint mousse autocollant, 10 x 4 mm
- ④ Châssis en bois exotique ou européen,  $\geq 500 \text{ kg/m}^3$
- ⑤ Montant/traverse en bois exotique ou européen,  $\geq 500 \text{ kg m}^3$
- ⑥ Parclose en bois exotique ou européen,  $\geq 500 \text{ kg/m}^3$
- ⑦ Poteau d'angle à 90° en bois exotique ou européen,  $\geq 500 \text{ kg/m}^3$
- ⑧ Cale de vitrage en bois dur d'épaisseur 5 mm
- ⑨ Vis 4,5 x 40 mm à entraxe de 400 mm
- ⑩ Cheville plastique + vis à entraxe de 500 mm
- ⑪ Laine de roche d'épaisseur 10 mm
- ⑫ Support maçonné

### Domaine de validité

Hauteur maximale hors tout : 4 900 mm

Longueur illimitée

Dimensions maximales des vitrages verticaux (l. x H.) :  
1 500 x 3 500 mm

Dimensions maximales des vitrages horizontaux (l. x H.) :  
3 500 x 1 500 mm

Hauteur maximale de la cloison vitrée avec imposte pleine :  
4 000 mm

Hauteur maximale de la cloison vitrée avec une jonction de poteau d'angle ou de facette : 3 000 mm

Réalisation de poteaux d'angle à 90° ou facettes de 130 à 180°

Affaiblissement acoustique du vitrage seul (6/15/6) :

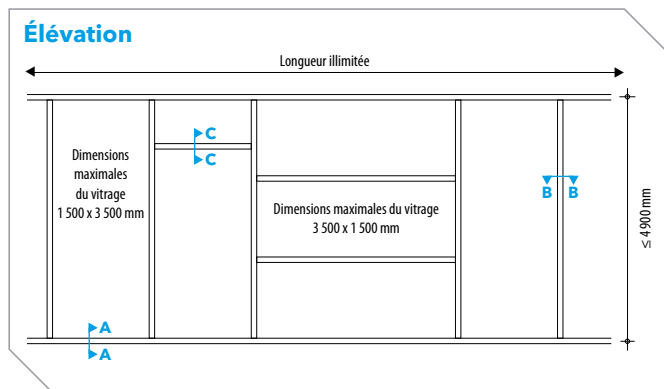
Rw (C; Ctrl) : 43 (-1; -2) dB

Résistance aux chocs (NF 08-302, 900 joules) : vitrage 10/15/10

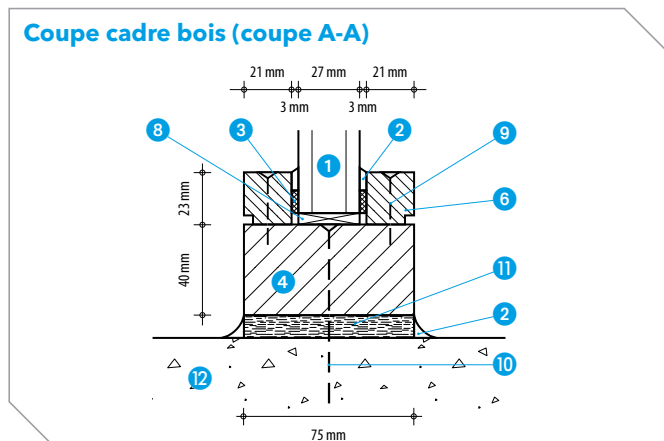
### Principe de montage

Le calage des vitrages est assuré par des cales en bois dur de 5 mm. Les vitrages sont intégrés dans des châssis et parclose en bois exotique ou européen, masse volumique  $\geq 500 \text{ kg/m}^3$ .

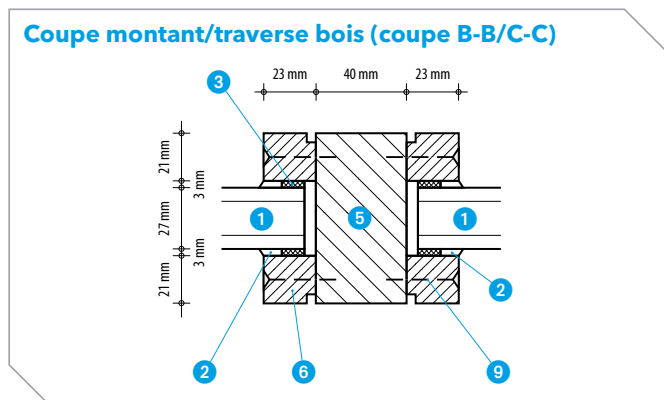
### Élévation



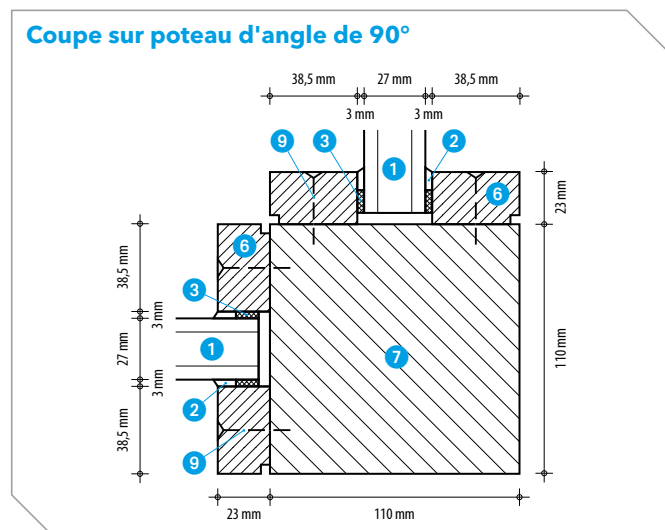
### Coupe cadre bois (coupe A-A)



### Coupe montant/traverse bois (coupe B-B/C-C)



### Coupe sur poteau d'angle de 90°



# CLOISONS VITRÉES PROMAGLAS® F1 30

## PROMAGLAS® F1 30 raccordement sur cloison légère EI 60

P.-V. Efectis 11-A-687

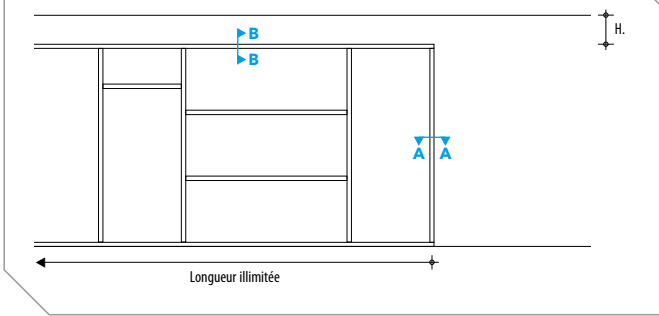
**EI  
30**



### Données techniques

- 1 Vitrage PROMAGLAS® F1 30, 6/15/6 (27 mm)
- 2 Silicone Promat®-SYSTEMGLAS
- 3 Joint mousse autocollant, 10 x 4 mm
- 4 Châssis bois exotique ou européen  $\geq 500 \text{ kg/m}^3$
- 5 Parclose bois exotique ou européen  $\geq 500 \text{ kg/m}^3$
- 6 Cale de vitrage en bois dur d'épaisseur 5 mm
- 7 Vis 4,5 x 40 mm à entraxe de 400 mm
- 8 Vis autoforeuse 4,8 x 38 mm
- 9 Liteau bois charpente 40 x 27 mm
- 10 Ossature de la cloison
- 11 Équerre métallique 40 x 40 x 2 mm
- 12 Plaque de parement de la cloison
- 13 Bracon protégé par PROMATECT®-H de 20 mm, si exposé au feu

### Élévation



### Domaine de validité

Hauteur maximale de la cloison avec imposte pleine : 4 000 mm

Hauteur maximale d'imposte sans bracon : 600 mm

Hauteur maximale d'imposte avec bracon : 1 000 mm

Cloison de longueur illimitée

La cloison légère doit faire elle-même l'objet d'un procès-verbal pour une performance EI 60 minimum.

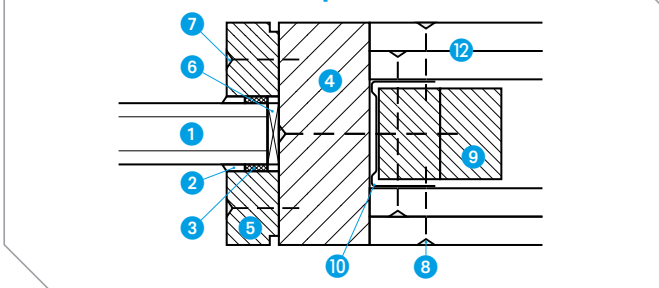
### Principe de montage

Le montant de la cloison légère est renforcé par la mise en place de deux liteaux bois vissés dans le châssis de la cloison PROMAGLAS® 30, et dans l'ossature de la cloison légère.

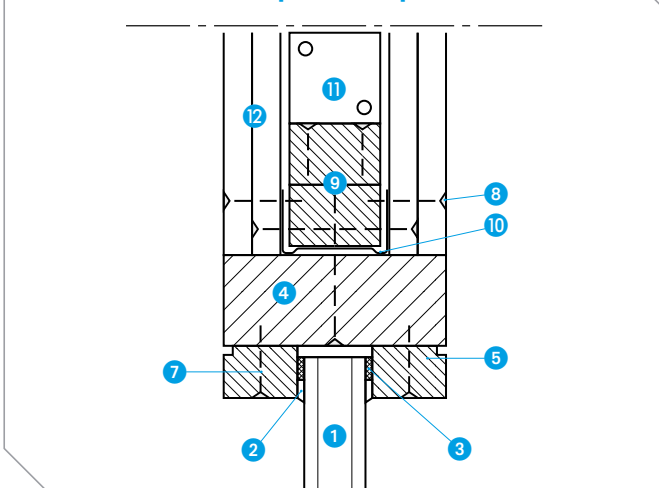
Dans le cas où la hauteur de l'imposte  $H \leq 600 \text{ mm}$ , les montants et les rails de l'imposte sont renforcés par des liteaux bois.

*Nota : Pour des hauteurs d'imposte supérieures à 1 000 mm ou si une fonction garde-corps est requise, nous consulter.*

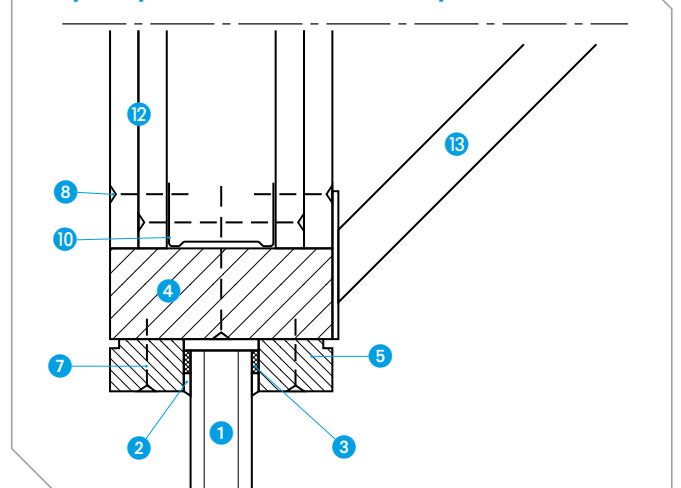
### Raccordement latéral (coupe A-A)



### Raccordement sur l'imposte (coupe B-B)



### Coupe imposte et bracon acier (coupe B-B)



# CLOISONS VITRÉES PROMAGLAS® F1 60

## PROMAGLAS® F1 60 dans châssis acier

P.-V. Efectis EFR-14-000953 | 131101

Rw  
44 dB

EI  
60



### Données techniques

- ① Vitrage PROMAGLAS® F1 60, 6/22/6 (34 mm)
- ② Promaglaf A 44 x 3 mm, double épaisseur
- ③ Silicone Promat®-SYSTEMGLAS
- ④ Joint mousse autocollant, 12 x 3 mm
- ⑤ Châssis en tube acier, 50 x 20 x 2 mm
- ⑥ Cale de vitrage en PROMATECT®-H d'épaisseur 5 mm
- ⑦ Plat acier 75 x 30 x 5 mm à entraxe de 650 mm
- ⑧ Entretoise filetée M6 fixée sur plat acier par soudure ou vissage
- ⑨ Vis acier TF 6 x 35 mm
- ⑩ Cheville plastique + vis à entraxe de 650 mm
- ⑪ Laine de roche d'épaisseur 10 mm
- ⑫ Support maçonné

### Domaine de validité

Hauteur maximale hors tout : 4 960 mm

Longueur illimitée

Dimensions maximales des vitrages verticaux (l. x H.) :  
1 500 x 3 500 mm

Dimensions maximales des vitrages horizontaux (l. x H.) :  
3 500 x 1 425 mm ou 1 995 x 1 500 mm

Affaiblissement acoustique du vitrage seul (6/22/6) :  
Rw (C; Ctrl) 44 (-1; -3) dB

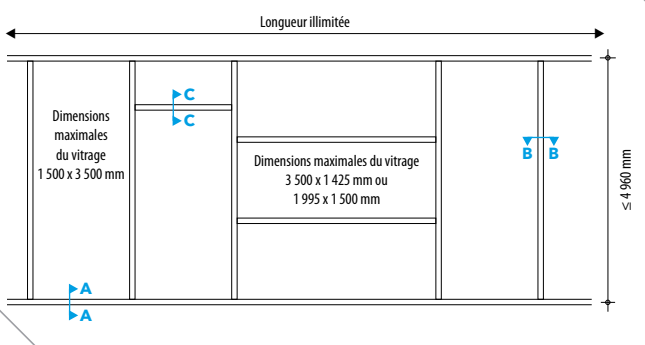
Résistance aux chocs (NF 08-302, 900 joules) : vitrage 10/22/10

### Principe de montage

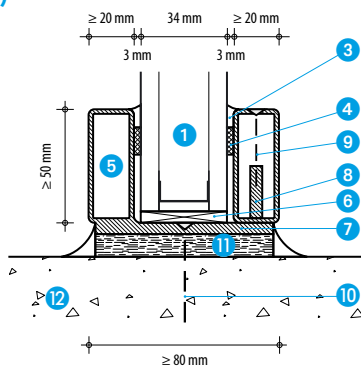
Le calage des vitrages est assuré par des cales en PROMATECT®-H de 5 mm.

Les vitrages sont intégrés dans des châssis composés de deux cadres en tube acier.

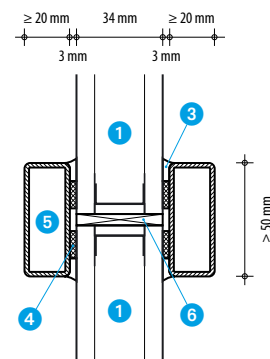
### Élévation



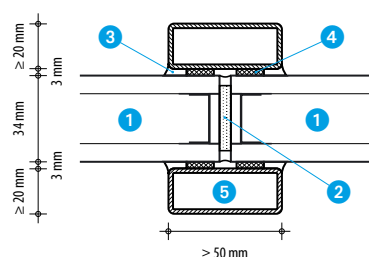
### Jonction avec des éléments de construction (coupe A-A)



### Coupe traverse acier (coupe C-C)



### Coupe montants acier (coupe B-B)



# CLOISONS VITRÉES PROMAGLAS® F1 60

**PROMAGLAS® F1 60** dans châssis bois  
P.-V. Efectis11-A-688 13/1 | 131103

**Rw**  
45 dB

**EI**  
60



### Données techniques

- ① Vitrage PROMAGLAS® F1 60, 6/22/6\* ou 8/22/8 (34 mm ou 38 mm)
- ② Silicone Promat®-SYSTEMGLAS
- ③ Joint mousse autocollant, 12 x 4 mm
- ④ Châssis en bois exotique ou européen, ≥ 500 kg/m<sup>3</sup>
- ⑤ Montant/traverse en bois exotique ou européen, ≥ 500 kg m<sup>3</sup>
- ⑥ Parclose en bois exotique ou européen, ≥ 500 kg/m<sup>3</sup>
- ⑦ Poteau d'angle à 90° en bois exotique ou européen, ≥ 500 kg/m<sup>3</sup>
- ⑧ Cale de vitrage en bois dur d'épaisseur 5 mm
- ⑨ Vis 3,5 x 45 mm à entraxe de 500 mm
- ⑩ Cheville plastique + vis à entraxe de 400 mm
- ⑪ Laine de roche d'épaisseur 10 mm
- ⑫ Support maçonné

### Domaine de validité

Hauteur maximale hors tout : 4 900 mm

Longueur illimitée

Dimensions maximales des vitrages verticaux (l. x H.) : 1 500 x 3 146 mm (6/22/6) ou 1 500 x 3 500 mm (8/22/8)

Dimensions maximales des vitrages horizontaux (l. x H.) : 3 146 x 1 500 mm (6/22/6) ou 3 500 x 1 500 mm (8/22/8)

Hauteur maximale de la cloison vitrée : 4 400 mm avec imposte pleine et 3 000 mm avec une jonction de poteau d'angle ou de facette

Réalisation de poteaux d'angle à 90° ou facettes de 130 à 180°

Affaiblissement acoustique (6/22/6) : Rw (C; Ctrl) : 44 (-1; -3) dB

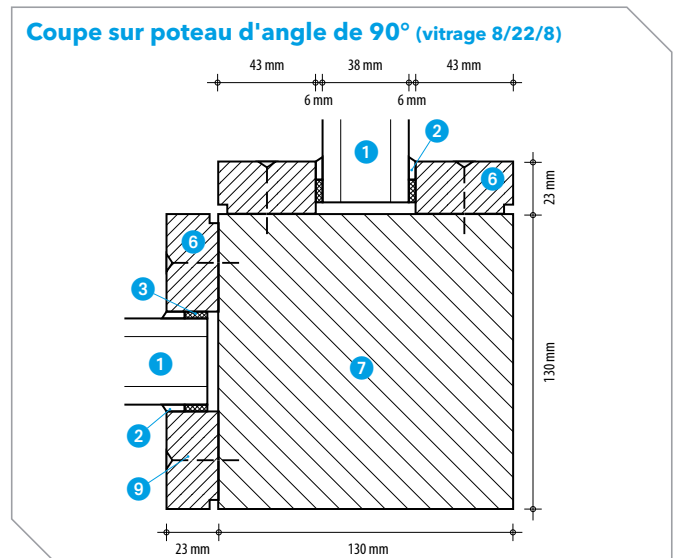
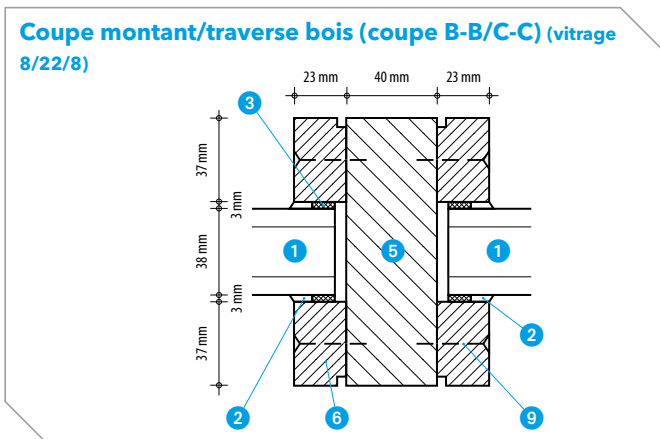
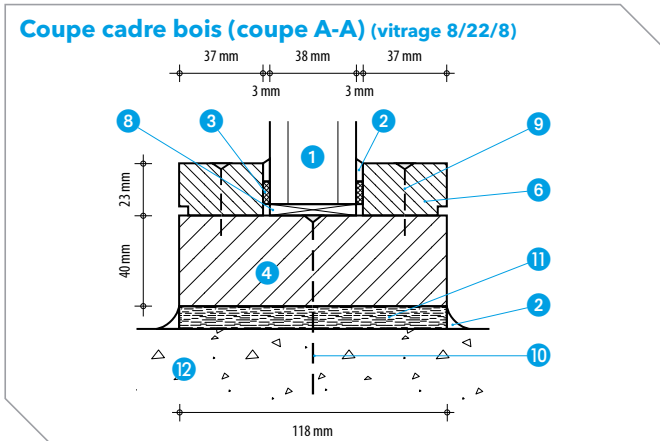
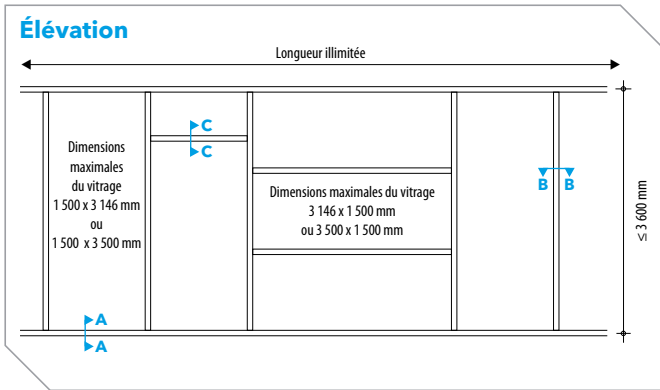
Affaiblissement acoustique du vitrage seul (8/22/8) :

Rw (C; Ctrl) : 45 (-2; -2) dB

Résistance aux chocs (NF 08-302, 900 joules) : vitrage 10/22/10

### Principe de montage

Le calage des vitrages est assuré par des cales en bois dur de 5 mm. Les vitrages sont intégrés dans des châssis et parclose en bois exotique ou européen, masse volumique ≥ 500 kg/m<sup>3</sup>.



\* Joint intumescent PROMASEAL®-LW (20 x 2 mm) en fond de feuillure périphérique



# PROMAGLAS® F1 60 raccordement sur cloison légère

P.-V. Efectis11-A-688

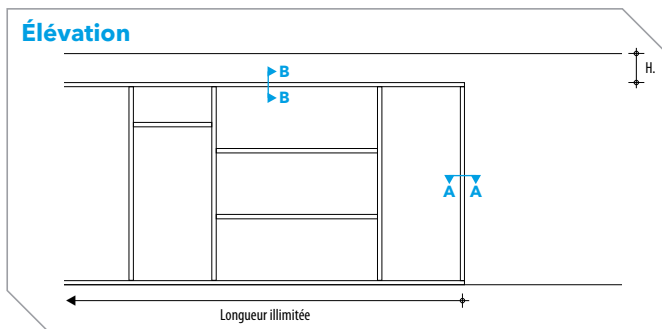
EI  
60



## Données techniques

- 1 Vitrage PROMAGLAS® F1 60, 6/22/6 ou 8/22/8
- 2 Silicone Promat®-SYSTEMGLAS
- 3 Joint mousse autocollant, 12 x 4 mm
- 4 Châssis bois exotique ou européen  $\geq 500 \text{ kg/m}^3$
- 5 Parclose bois exotique ou européen  $\geq 500 \text{ kg/m}^3$
- 6 Cale de vitrage en bois dur d'épaisseur 5 mm
- 7 Vis 3,5 x 45 mm à entraxe de 400 mm
- 8 Vis autoforeuse 4,8 x 38 mm
- 9 Liteau bois charpente 40 x 27 mm
- 10 Ossature de la cloison
- 11 Équerre métallique 40 x 40 x 2 mm
- 12 Plaque de parement de la cloison
- 13 Bracon protégé par PROMATECT®-H de 20 mm, si exposé au feu

## Élévation



## Domaine de validité

Hauteur maximale de la cloison avec imposte pleine : 4 000 mm

Hauteur maximale d'imposte sans bracon : 600 mm

Hauteur maximale d'imposte avec bracon : 1 000 mm

Cloison de longueur illimitée

La cloison légère doit faire elle-même l'objet d'un procès-verbal pour une performance EI 60 minimum.

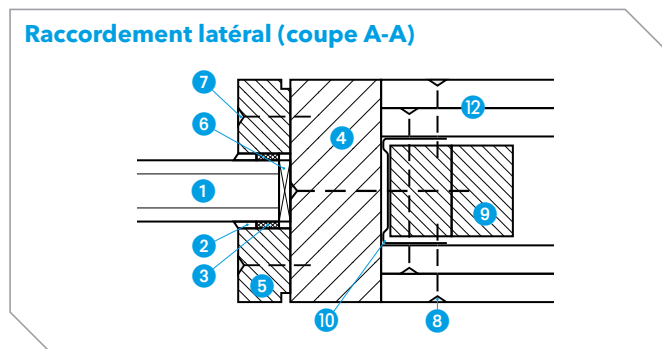
## Principe de montage

Le montant de la cloison légère est renforcé par la mise en place de deux liteaux bois vissés dans le châssis de la cloison PROMAGLAS® 60, et dans l'ossature de la cloison légère.

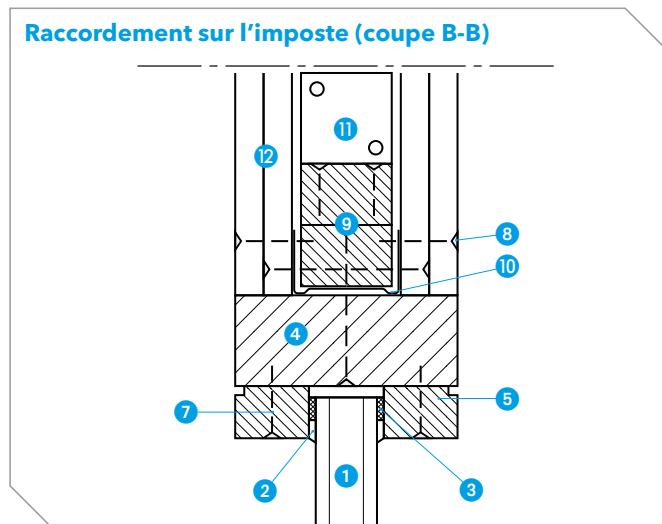
Dans le cas où la hauteur de l'imposte  $H. \leq 600 \text{ mm}$ , les montants et les rails de l'imposte sont renforcés par des liteaux bois.

*Nota : Pour des hauteurs d'imposte supérieures à 1 000 mm ou si une fonction garde-corps est requise, nous consulter.*

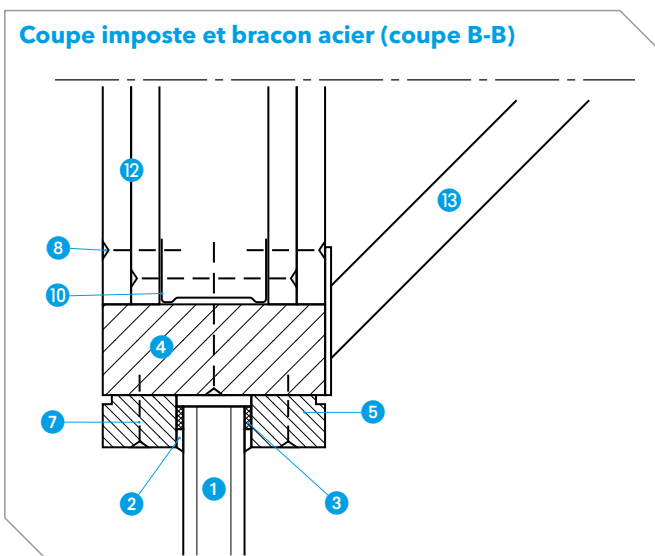
## Raccordement latéral (coupe A-A)



## Raccordement sur l'imposte (coupe B-B)



## Coupe imposte et bracon acier (coupe B-B)



# CLOISONS VITRÉES PROMAT®-SYSTEMGLAS 30

## PROMAT®-SYSTEMGLAS 30 dans châssis acier

P.-V. Efectis 11-A-075 14/1 | EFR-14-000789 | 140111

Rw  
34 dB

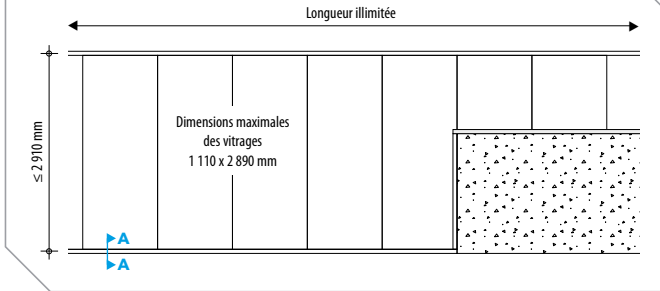
EI  
30



### Données techniques

- 1 Vitrage Promat®-SYSTEMGLAS 30
- 2 Silicone Promat®-SYSTEMGLAS
- 3 Joint mousse autocollant, 10 x 3 mm
- 4 Châssis en tube en acier, 50 x 20 x 2 mm
- 5 Cale de vitrage en bois dur d'épaisseur 5 mm
- 6 Plat acier 40 x 57 mm, ép. 5 mm, soudé et/ou vissé sur tube acier à entraxe de 500 mm
- 7 Élément acier plié en "U" 25 x 44 x 25 mm, l = 13 mm, ép. = 1,5 mm
- 8 Entretoise filetée M6 fixée sur plat acier par soudure ou vissage
- 9 Vis acier TF 6 x 30 mm
- 10 Cheville + vis métallique M8 à entraxe de 500 mm
- 11 Laine de roche d'épaisseur 10 mm
- 12 Support maçonné

### Élévation



### Domaine de validité

Hauteur maximale hors tout : 2 910 mm

Longueur illimitée

Dimensions maximales des vitrages (l. x H.) : 1 110 x 2 890 mm

Dimensions minimales des vitrages (l. x H.) : 550 x "0" mm

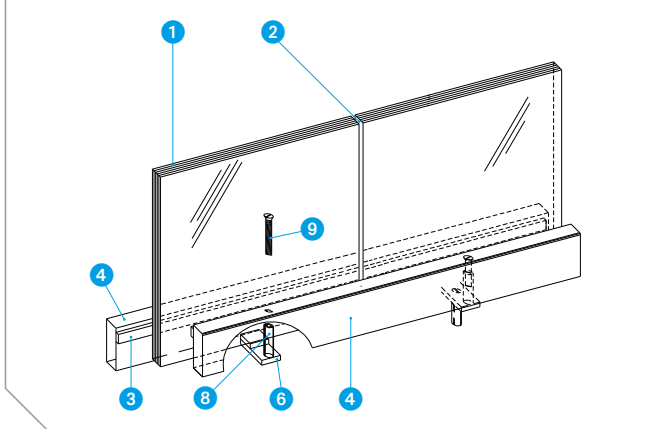
Hauteur maximale du clair de vitrage : 2 800 mm

Affaiblissement acoustique (type 1) :

Rw (C; Ctrl) : 34 (-1; -4) dB

Résistance aux chocs (NF 08-302, 900 joules) : vitrage type 2

### Principe de montage



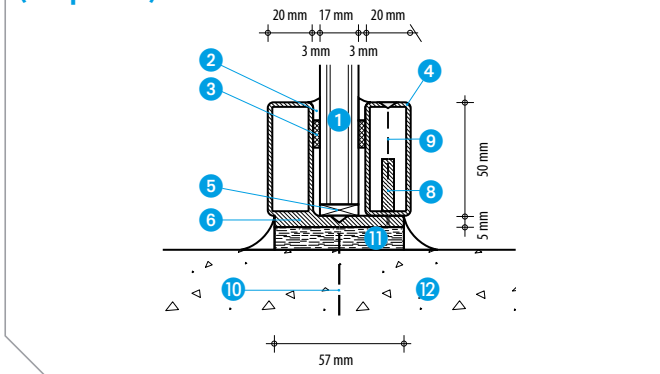
### Principe de montage

L'ossature est composée de deux cadres en tubes acier non protégé reliés tous les 500 mm maximum par des plats acier.

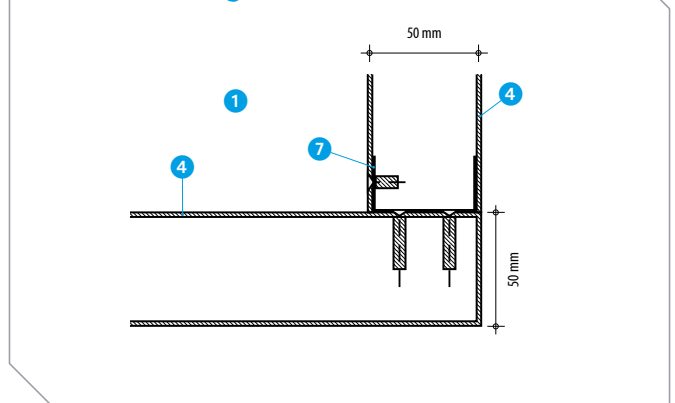
Tous les joints entre vitrages ainsi que les joints entre les vitrages et les tubes acier, sont traités avec le silicone Promat®-SYSTEMGLAS.

Le calage des vitrages est assuré par des cales en bois dur de 5 mm.

### Jonction avec des éléments de construction (coupe A-A)



### Raccordement angle châssis



Nota : Les vitrages Promat®-SYSTEMGLAS représentés sur ces croquis sont de type 1 (17 mm). La section du châssis est relative à l'épaisseur du vitrage.

# PROMAT®-SYSTEMGLAS 30 dans châssis PROMATECT®-H

P.-V. Efectis 11-A-075 14/1 | 140112

Rw  
34 dB

EI  
30



## Données techniques

- 1 Vitrage Promat®-SYSTEMGLAS 30
- 2 Silicone Promat®-SYSTEMGLAS
- 3 Joint mousse autocollant, 9 x 4 mm
- 4 Châssis PROMATECT®-H
- 5 Parclose PROMATECT®-H
- 6 Cale de vitrage en bois dur d'épaisseur 5 mm
- 7 Vis 5 x 45 mm à entraxe de 300 mm
- 8 Cheville plastique + vis à entraxe de 500 mm
- 9 Laine de roche d'épaisseur 10 mm
- 10 Support maçonné
- 11 Enduit ou revêtement (option)
- 12 Profilés couvre-joints en acier fin, en aluminium, en bois ou en matière synthétique (option)

## Domaine de validité

Hauteur maximale hors tout : 2 950 mm

Longueur illimitée

Dimensions maximales des vitrages (l. x H.) : 1 110 x 2 890 mm

Dimensions minimales des vitrages (l. x H.) : 550 x "0" mm

Hauteur maximale du clair de vitrage : 2 850 mm

Hauteur maximale cloison vitrée et imposte pleine : 4 000 mm

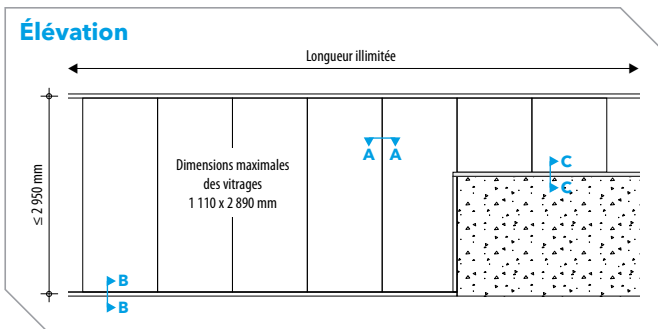
Hauteur maximale avec poteau d'angle : 3 000 mm

Réalisation de poteaux d'angles à 90°

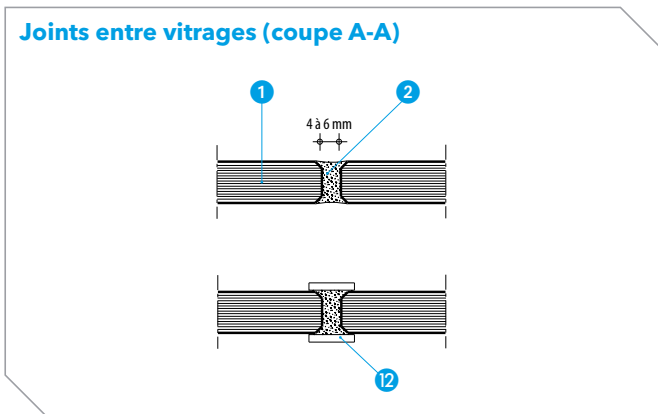
Affaiblissement acoustique (type 1) : Rw (C; Ctrl) : 34 (-1; -4) dB

Résistance aux chocs (NF 08-302, 900 joules) : vitrage type 2

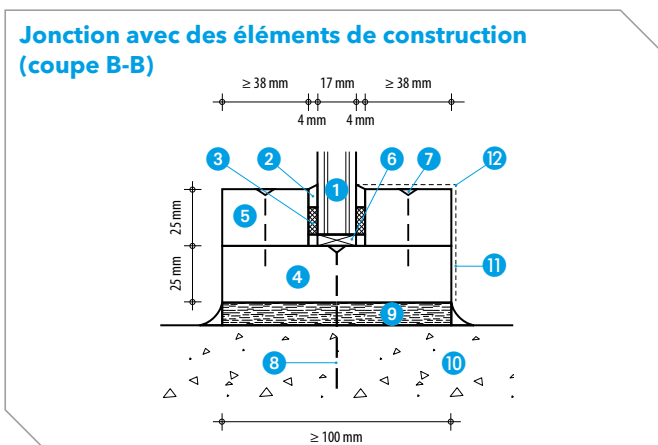
## Élévation



## Joints entre vitrages (coupe A-A)



## Jonction avec des éléments de construction (coupe B-B)



## Principe de montage

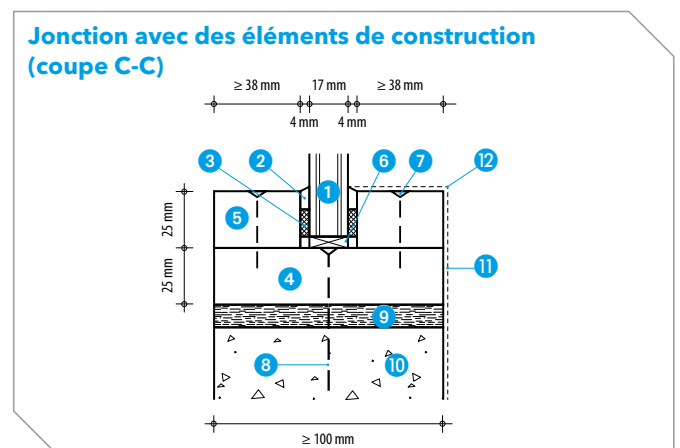
Les vitrages à bords biseautés sont positionnés bord à bord.

Les joints verticaux sont traités par remplissage de silicone Promat®-SYSTEMGLAS.

Les vitrages sont intégrés dans un châssis et des parclose en plaques PROMATECT®-H.

Le calage des vitrages est assuré par des cales en bois dur de 5 mm.

## Jonction avec des éléments de construction (coupe C-C)



Nota : Les vitrages Promat®-SYSTEMGLAS représentés sur ces croquis sont de type 1 (17 mm). La section du châssis est relative à l'épaisseur du vitrage.

# CLOISONS VITRÉES PROMAT®-SYSTEMGLAS 30

**PROMAT®-SYSTEMGLAS 30** dans châssis PROMATECT®-H  
 P.-V. Efectis 11-A-075 | 140122

**Rw**  
**34 dB**

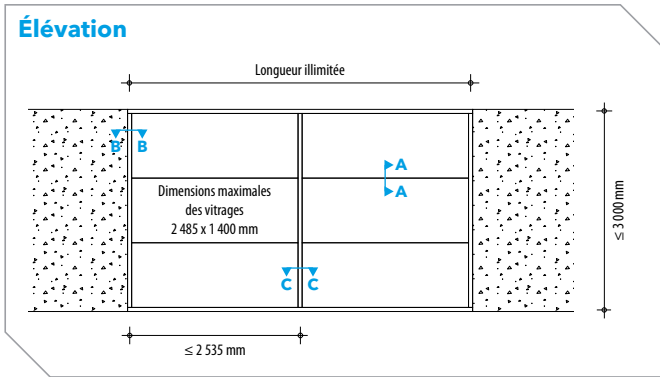
**EI**  
**30**



### Données techniques

- ① Vitrage Promat®-SYSTEMGLAS 30
- ② Silicone Promat®-SYSTEMGLAS
- ③ Joint mousse autocollant, 9 x 4 mm
- ④ Châssis PROMATECT®-H
- ⑤ Parcloses PROMATECT®-H
- ⑥ Cale de vitrage en bois dur d'épaisseur 5 mm
- ⑦ PROMATECT®-H épaisseur 10 mm
- ⑧ Montant bois
- ⑨ Vis 5 x 45 mm à entraxe de 300 mm
- ⑩ Cheville plastique + vis à entraxe de 500 mm
- ⑪ Laine de roche d'épaisseur 10 mm
- ⑫ Support maçonné
- ⑬ Enduit ou revêtement (option)
- ⑭ Profils couvre-joints en acier fin, en aluminium, en bois ou en matière synthétique (option)

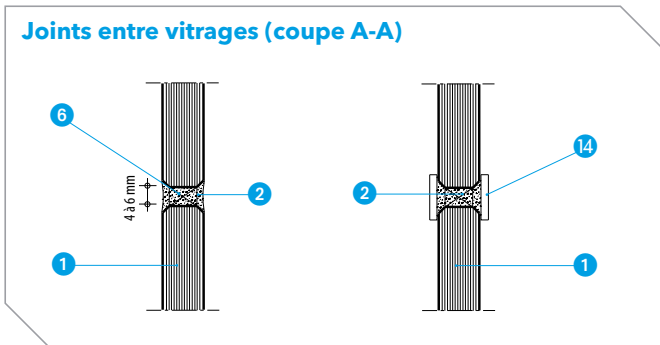
### Élévation



### Domaine de validité

- Hauteur maximale hors tout : 3 000 mm
- Longueur maximale entre deux montants : 2 535 mm
- Dimensions maximales des vitrages (l. x H.) : 2 485 x 1 400 mm
- Dimensions minimales des vitrages (l. x H.) : "0" x 699 mm
- Dimensions maximales du clair de vitrage (l. x H.) : 2 445 x 2 900 mm
- Hauteur maximale cloison vitrée et imposte pleine : 4 000 mm
- Hauteur maximale avec poteau d'angle : 3 000 mm
- Réalisation de poteaux d'angles à 90°
- Affaiblissement acoustique (type 1) : Rw (C; Ctrl) : 34 (-1; -4) dB
- Résistance aux chocs (NF 08-302, 900 joules) : vitrage type 2

### Joints entre vitrages (coupe A-A)



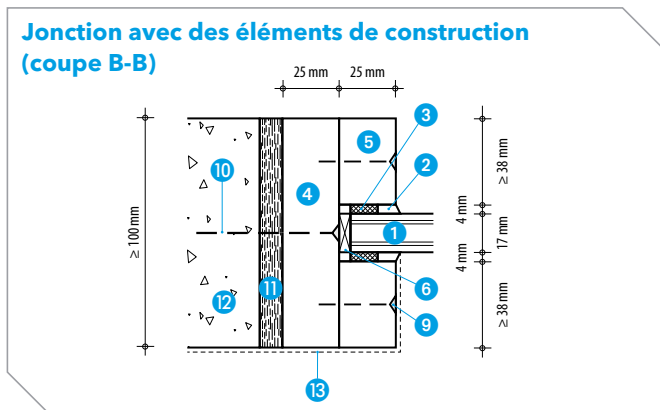
### Principe de montage

Les vitrages à bords biseautés sont superposés les uns sur les autres avec ajout de deux cales en bois dur de 5 x 10 mm. Les joints horizontaux sont ensuite remplis par du silicone Promat®-SYSTEMGLAS.

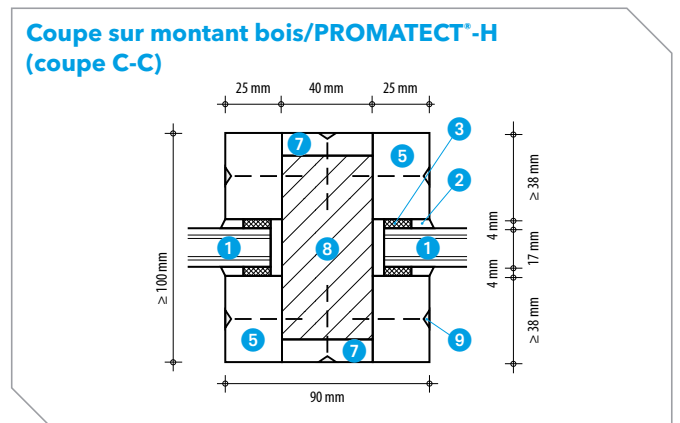
Les vitrages sont intégrés dans un châssis et des parcloses en plaques PROMATECT®-H.

Le calage des vitrages en partie basse et latéralement, est assuré par des cales en bois dur de 5 mm.

### Jonction avec des éléments de construction (coupe B-B)



### Coupe sur montant bois/PROMATECT®-H (coupe C-C)



Nota : Les vitrages Promat®-SYSTEMGLAS représentés sur ces croquis sont de type 1 (17 mm). La section du châssis est relative à l'épaisseur du vitrage et des parcloses.

# PROMAT®-SYSTEMGLAS 30 dans châssis bois

P.-V. Efectis 11-A-075 14/1 | 140113

Rw  
34 dB

EI  
30



## Données techniques

- 1 Vitrage Promat®-SYSTEMGLAS 30
- 2 Silicone Promat®-SYSTEMGLAS
- 3 Joint mousse autocollant, 9 x 4 mm
- 4 Châssis bois exotique ou européen  $\geq 500 \text{ kg/m}^3$
- 5 Parcloses bois exotique ou européen  $\geq 500 \text{ kg/m}^3$
- 6 Cale de vitrage en bois dur d'épaisseur 5 mm
- 7 Vis 4,5 x 40 mm à entraxe de 400 mm
- 8 Cheville plastique + vis à entraxe de 500 mm
- 9 Laine de roche d'épaisseur 10 mm
- 10 Support maçonné
- 11 Profilés couvre-joints en acier fin, en aluminium, en bois ou en matière synthétique (option)
- 12 Poteau bois

## Domaine de validité

Hauteur maximale hors tout : 2 980 mm

Longueur illimitée

Dimensions maximales des vitrages (l. x H.) : 1 110 x 2 890 mm

Dimensions minimales des vitrages (l. x H.) : 550 x "0" mm

Hauteur maximale du clair de vitrage (H.) : 2 854 mm

Hauteur maximale cloison vitrée et imposte pleine : 4 000 mm

Hauteur maximale avec poteau d'angle : 3 000 mm

Réalisation de poteaux d'angles à 90°

Affaiblissement acoustique (type 1) : Rw (C; Ctrl) : 34 (-1; -4) dB

Résistance aux chocs (NF 08-302, 900 joules) : vitrage type 2

## Principe de montage

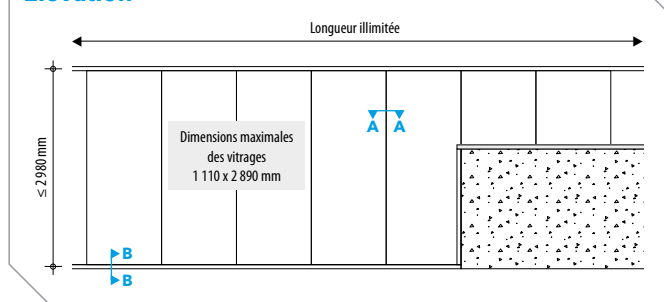
Les vitrages à bords biseautés sont positionnés bord à bord.

Les joints verticaux sont traités par remplissage de silicone Promat®-SYSTEMGLAS.

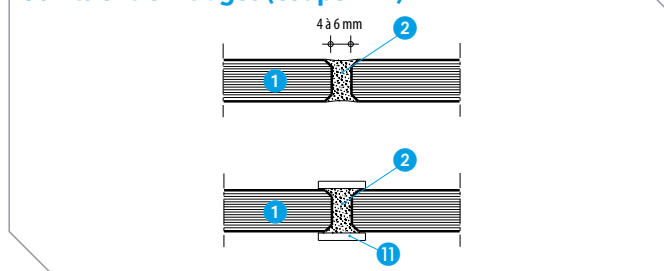
Les vitrages sont intégrés dans un châssis et des parcloses en bois exotique ou européen de  $\geq 500 \text{ kg/m}^3$ .

Le calage des vitrages est assuré par des cales en bois dur d'épaisseur 5 mm.

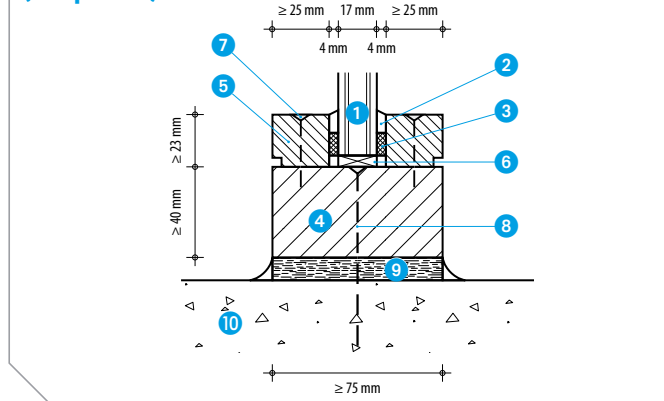
### Élévation



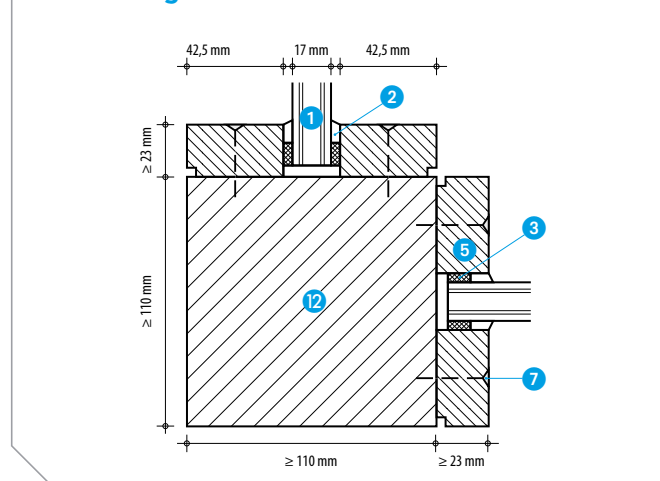
### Joints entre vitrages (coupe A-A)



### Jonction avec des éléments de construction (coupe B-B)



### Poteau d'angle 90°



Nota : Les vitrages Promat®-SYSTEMGLAS représentés sur ces croquis sont de type 1 (17 mm). La section du châssis est relative à l'épaisseur du vitrage et des parcloses.

# CLOISONS VITRÉES PROMAT®-SYSTEMGLAS 30

**PROMAT®-SYSTEMGLAS 30** dans châssis bois  
 P.-V. Efectis 11-A-075 14/1 | 140113

**Rw**  
34 dB

**EI**  
30



**Données techniques**

- 1 Vitrage Promat®-SYSTEMGLAS 30
- 2 Silicone Promat®-SYSTEMGLAS
- 3 Joint mousse autocollant, 9 x 4 mm
- 4 Châssis bois exotique ou européen  $\geq 500 \text{ kg/m}^3$
- 5 Traverse bois exotique ou européen  $\geq 500 \text{ kg/m}^3$
- 6 Parcloses bois exotique ou européen  $\geq 500 \text{ kg/m}^3$
- 7 Cale de vitrage en bois dur d'épaisseur 5 mm
- 8 Vis 4,5 x 40 mm à entraxe de 400 mm
- 9 Cheville plastique + vis à entraxe de 500 mm
- 10 Laine de roche d'épaisseur 10 mm
- 11 Support maçonné

**Domaine de validité**

Hauteur maximale hors tout : 4 000 mm

Largeur maximale hors tout : 4 000 mm

Hauteur maximale de chaque partie vitrée (au-dessus et au-dessous de la traverse) est limitée à 3 000 mm

Dimensions maximales des vitrages (l. x H.) : 1 110 x 2 890 mm

Dimensions minimales des vitrages (l. x H.) : 550 x "0" mm

Dimensions maximales du clair de vitrage (l. x H.) : 3 854 x 2 854 mm

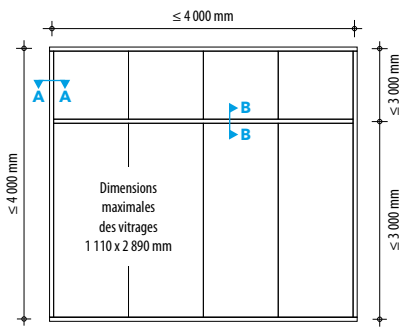
Résistance aux chocs (NF 08-302, 900 joules) : vitrage type 2

**Principe de montage**

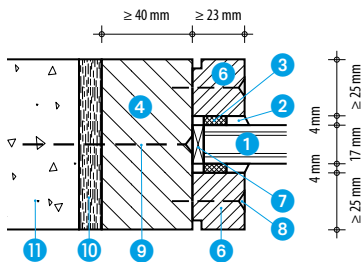
Les vitrages sont intégrés dans la traverse et le châssis avec des parcloses en bois exotique ou européen de  $\geq 500 \text{ kg/m}^3$ .

Le calage des vitrages est assuré par des cales en bois dur de 5 mm.

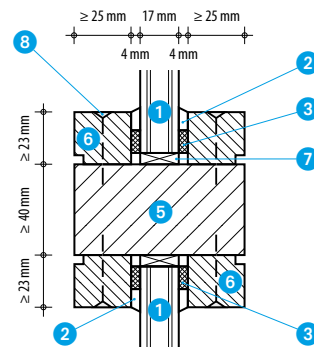
**Élévation**



**Jonction avec des éléments de construction (coupe A-A)**



**Coupe sur traverse bois (coupe B-B)**



*Nota : Les vitrages Promat®-SYSTEMGLAS représentés sur ces croquis sont de type 1 (17 mm). La section du châssis est relative à l'épaisseur du vitrage et des parcloses.*

# PROMAT®-SYSTEMGLAS 30 dans châssis bois

P-V. Efectis 11-A-075 | 140123

Rw  
34 dB

EI  
30



## Données techniques

- 1 Vitrage Promat®-SYSTEMGLAS 30
- 2 Silicone Promat®-SYSTEMGLAS
- 3 Joint mousse autocollant, 9 x 4 mm
- 4 Châssis bois exotique ou européen  $\geq 500 \text{ kg/m}^3$
- 5 Montant bois exotique ou européen  $\geq 500 \text{ kg/m}^3$
- 6 Parclose bois exotique ou européen  $\geq 500 \text{ kg/m}^3$
- 7 Cale de vitrage en bois dur d'épaisseur 5 mm
- 8 Vis 4,5 x 40 mm à entraxe de 400 mm
- 9 Cheville plastique + vis à entraxe de 500 mm
- 10 Laine de roche d'épaisseur 10 mm
- 11 Support maçonné
- 12 Poteau bois

## Domaine de validité

Hauteur maximale hors tout : 3 000 mm

Entraxe maximal entre deux montants limité à 2 535 mm

Dimensions maximales des vitrages (l. x H.) :  
2 485 x 1 400 mm

Dimensions minimales des vitrages (l. x H.) : "0" x 699 mm

Dimensions maximales du clair de vitrage (l. x H.) :  
2 449 x 2 874 mm

Hauteur maximale cloison vitrée et imposte pleine : 4 000 mm

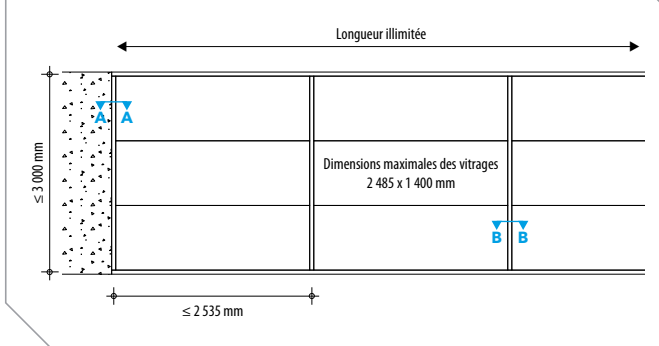
Hauteur maximale avec poteau d'angle : 3 000 mm

Réalisation de poteaux d'angles à 90°

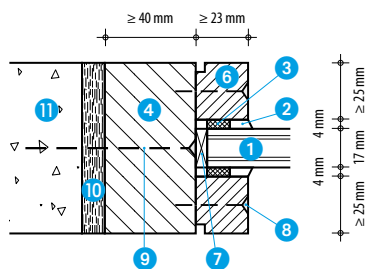
Affaiblissement acoustique (type 1) : Rw (C; Ctrl) : 34 (-1; -4) dB

Résistance aux chocs (NF 08-302, 900 joules) : vitrage type 2

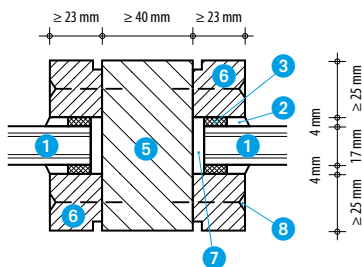
## Élévation



## Jonction avec des éléments de construction (coupe A-A)



## Coupe sur montant bois (coupe B-B)



Nota : Les vitrages Promat®-SYSTEMGLAS représentés sur ces croquis sont de type 1 (17 mm). La section du châssis est relative à l'épaisseur du vitrage et des parclose.

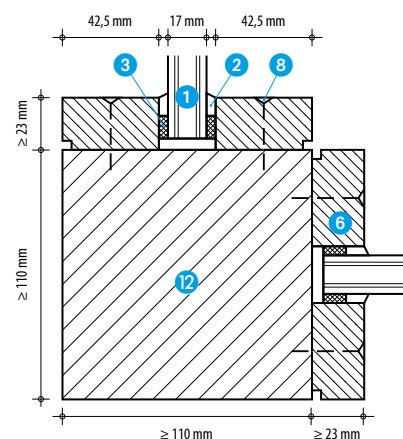
## Principe de montage

Les vitrages sont intégrés dans les montants et le châssis avec des parclose en bois exotique ou européen de  $\geq 500 \text{ kg/m}^3$ .

Ils sont superposés les uns sur les autres avec un ajout de deux cales en bois dur de 5 x 10 mm. Les joints horizontaux sont ensuite remplis par du silicone Promat®-SYSTEMGLAS.

Le calage des vitrages en partie basse et latéralement est assuré par des cales en bois dur de 5 mm.

## Poteau d'angle



# CLOISONS VITRÉES PROMAT®-SYSTEMGLAS 30

## PROMAT®-SYSTEMGLAS 30 raccordement sur cloison légère EI 60

P.-V. Efectis 11-A-07

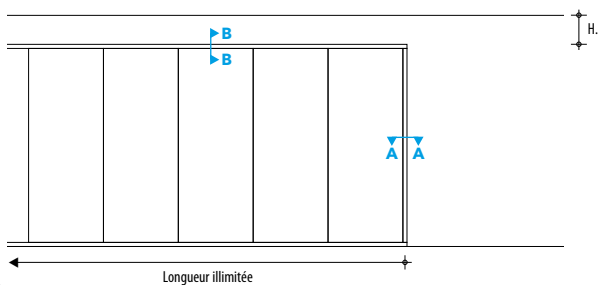
**EI  
30**



### Données techniques

- 1 Vitrage Promat®-SYSTEMGLAS 30
- 2 Silicone Promat®-SYSTEMGLAS
- 3 Joint mousse autocollant, 9 x 4 mm
- 4 Châssis bois exotique ou européen  $\geq 500 \text{ kg/m}^3$  (ou PROMATECT®-H)
- 5 Parclose bois exotique ou européen  $\geq 500 \text{ kg/m}^3$  (ou PROMATECT®-H)
- 6 Cale de vitrage en bois dur d'épaisseur 5 mm
- 7 Vis 4,5 x 40 mm à entraxe de 400 mm
- 8 Vis autoforeuse 4,8 x 38 mm
- 9 Liteau bois charpente 40 x 27 mm
- 10 Ossature de la cloison
- 11 Équerre métallique 40 x 40 x 2 mm
- 12 Plaque de parement de la cloison
- 13 Bracon protégé par PROMATECT®-H de 20 mm, si exposé au feu

### Élévation



### Domaine de validité

Hauteur maximale de la cloison avec imposte pleine : 4 000 mm

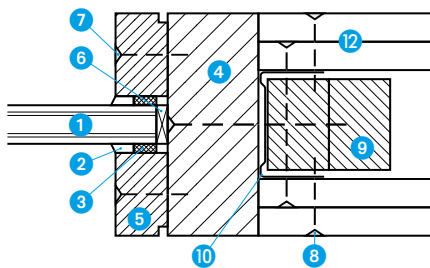
Cloison de longueur illimitée

Hauteur maximale d'imposte sans bracon : 600 mm

Hauteur maximale d'imposte avec bracon : 1 000 mm

La cloison légère doit faire elle-même l'objet d'un procès-verbal pour une performance EI 60 minimum.

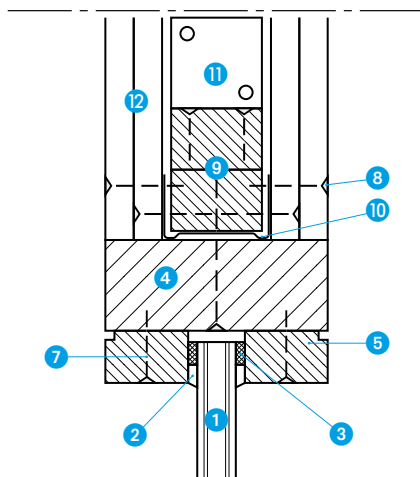
### Raccordement latéral (coupe A-A)



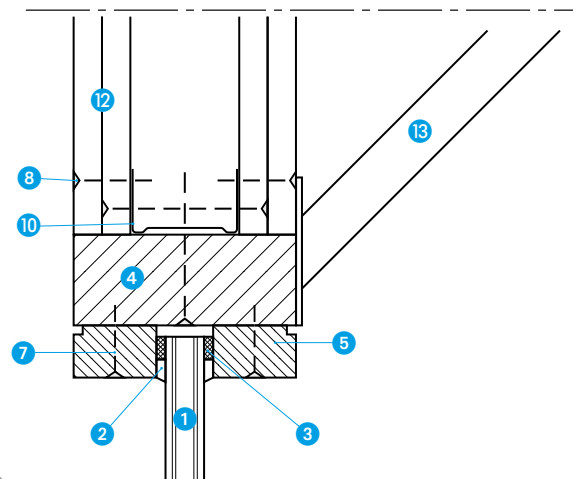
### Principe de montage

Le montant de la cloison légère est renforcé par la mise en place de deux liteaux bois vissés dans le châssis de la cloison Promat®.SYSTEMGLAS 30, et dans l'ossature de la cloison légère. Dans le cas où la hauteur de l'imposte  $H \leq 600 \text{ mm}$ , les montants et les rails de l'imposte sont renforcés par des liteaux bois.

### Raccordement sur l'imposte (coupe B-B)



### Coupe imposte et bracon acier (coupe B-B)



Nota : Pour des hauteurs d'imposte supérieures à 1 000 mm ou si une fonction garde-corps est requise, nous consulter.



# PROMAT®-SYSTEMGLAS 30 avec découpe arrondie

P.-V. Efectis 11-A-075 | 140123

EI  
30



## Données techniques

- ① Vitrage Promat®-SYSTEMGLAS 30
- ② Châssis bois exotique ou européen  $\geq 500 \text{ kg/ m}^3$
- ③ Traverse intermédiaire bois exotique ou européen  $500 \text{ kg/m}^3$

## Joint vertical

Châssis bois

Hauteur maximale hors tout : 4 000 mm

Largeur maximale hors tout de la cloison : 4 000 mm

## Joint horizontal

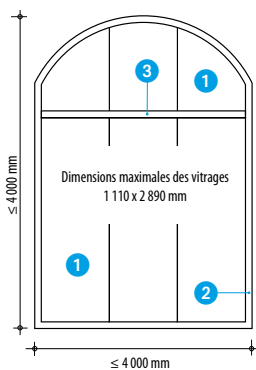
Châssis bois

Hauteur maximale hors tout : 4 000 mm

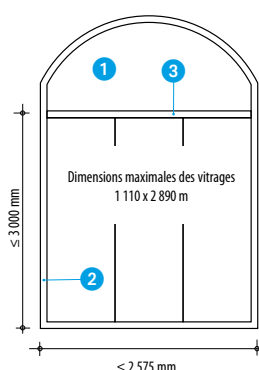
Largeur maximale hors tout de la cloison : 2 575 mm

## Élévation joints verticaux

Montage N° 1

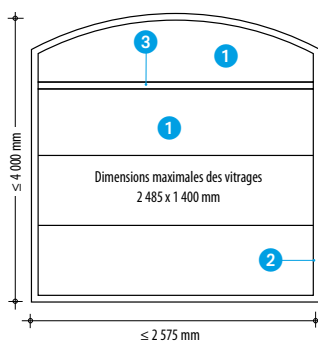


Montage N° 2

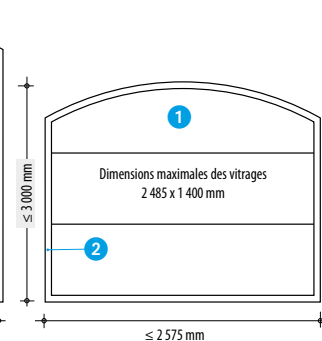


## Élévation joints horizontaux

Montage N° 1



Montage N° 2



# CLOISONS VITRÉES PROMAT®-SYSTEMGLAS 60

## PROMAT®-SYSTEMGLAS 60 dans châssis acier

P.-V. Efectis 11-A-076 14/1 | EFR-14-000789 | 141111

Rw  
39 dB

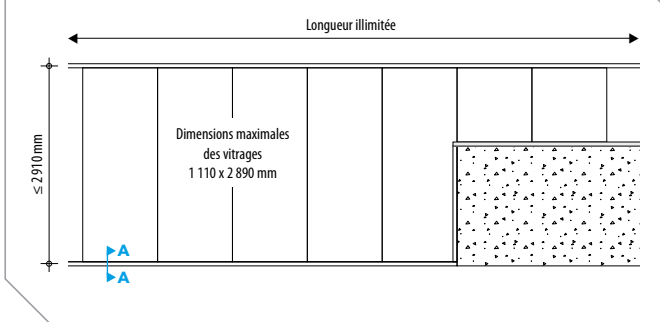
EI  
60



### Données techniques

- 1 Vitrage Promat®-SYSTEMGLAS 60
- 2 Silicone Promat®-SYSTEMGLAS
- 3 Joint mousse autocollant, 10 x 3 mm
- 4 Tube en acier 50 x 20 x 2 mm
- 5 Cale de vitrage en bois dur d'épaisseur 5 mm
- 6 Plat acier 40 x 65 mm, épaisseur 5 mm, soudé et/ou vissé sur tube acier à entraxe de 500 mm
- 7 Élément acier plié en "U" 25 x 44 x 25 mm, l = 13 mm, épaisseur 1,5 mm
- 8 Entretoise filetée M6 fixée sur plat acier par soudure ou vissage
- 9 Vis acier TF 6 x 35 mm
- 10 Cheville + vis métallique à entraxe de 500 mm
- 11 Laine de roche d'épaisseur 10 mm
- 12 Support maçonné

### Élévation



### Domaine de validité

Hauteur maximale hors tout : 2 910 mm

Longueur illimitée

Dimensions maximales des vitrages (l. x H.) : 1 110 x 2 890 mm

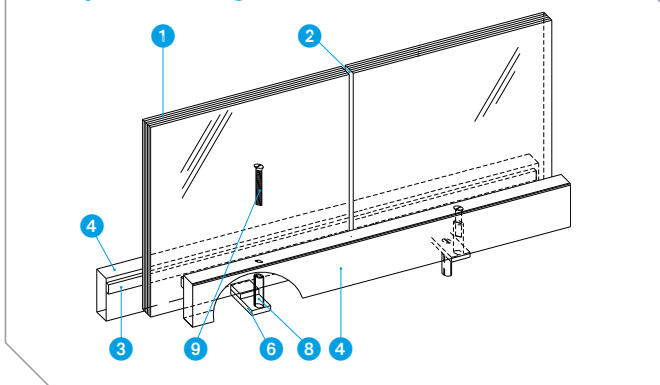
Dimensions minimales des vitrages (l. x H.) : 550 x "0" mm

Hauteur maximale du clair de vitrage : 2 800 mm

Affaiblissement acoustique (type 1) : Rw (C; Ctrl) : 39 (-1; -4) dB

Résistance aux chocs (NF 08-302, 900 joules) : vitrage type 2

### Principe de montage



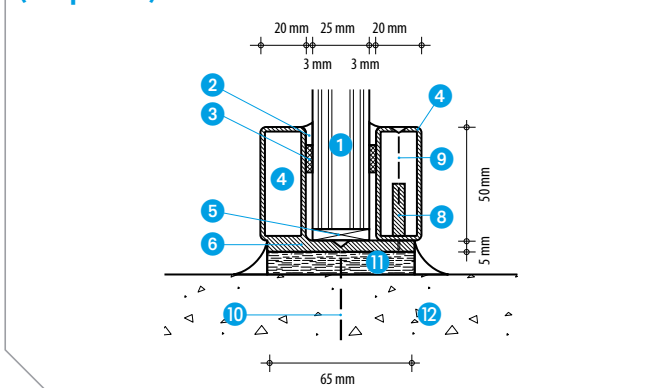
### Principe de montage

L'ossature est composée de deux cadres en tubes acier non protégé reliés tous les 500 mm maximum par des plats acier.

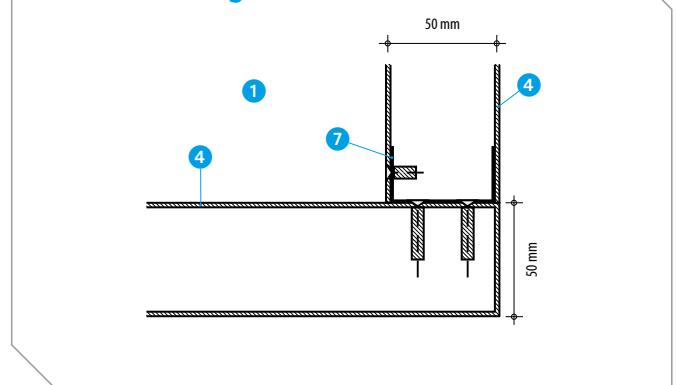
Tous les joints entre vitrages ainsi que les joints entre les vitrages et les tubes acier, sont traités avec le silicone Promat®-SYSTEMGLAS.

Le calage des vitrages est assuré par des cales en bois dur de 5 mm..

### Jonction avec des éléments de construction (coupe A-A)



### Raccordement angle châssis



Nota : Les vitrages Promat®-SYSTEMGLAS représentés sur ces croquis sont de type 1 (25 mm). La section des châssis est relative à l'épaisseur du vitrage.

# PROMAT®-SYSTEMGLAS 60 dans châssis acier

P.-V. Efectis 11-A-076 | EFR-14-000789 | 141121

Rw  
39 dB

EI  
60



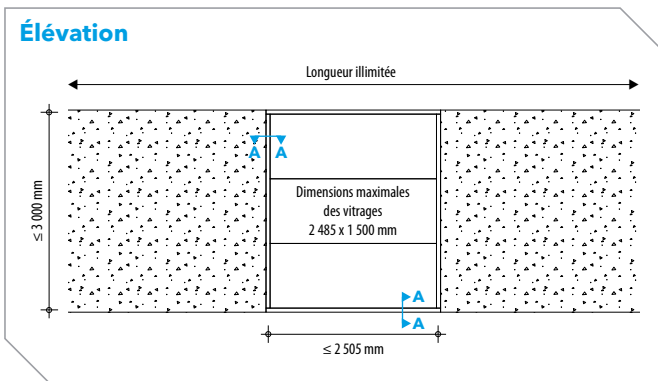
## Données techniques

- ① Vitrage Promat®-SYSTEMGLAS 60
- ② Silicone Promat®-SYSTEMGLAS
- ③ Joint mousse autocollant, 10 x 3 mm
- ④ Tube en acier 50 x 20 x 2 mm
- ⑤ Cale de vitrage en bois dur d'épaisseur 5 mm
- ⑥ Plat acier 40 x 65 mm, épaisseur 5 mm, soudé et/ou vissé sur tube acier à entraxe de 500 mm
- ⑦ Élément acier plié en "U" 25 x 44 x 25 mm, l = 13 mm, épaisseur 1,5 mm
- ⑧ Entretoise filetée M6 fixée sur plat acier par soudure ou vissage
- ⑨ Vis acier TF 6 x 35 mm
- ⑩ Cheville + vis métallique à entraxe de 500 mm
- ⑪ Laine de roche d'épaisseur 10 mm
- ⑫ Support maçonné

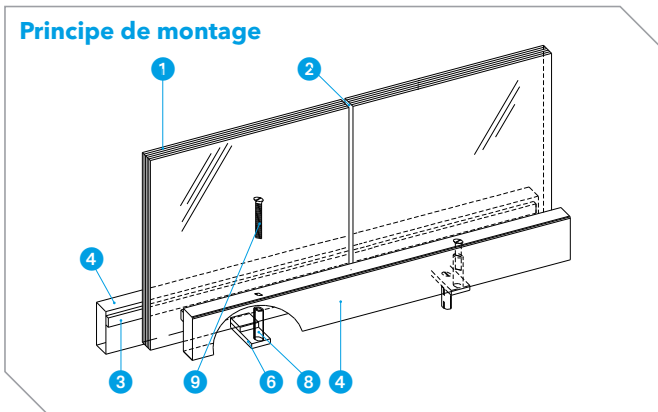
## Domaine de validité

Hauteur maximale hors tout : 3 000 mm  
 Largeur maximale hors tout : 2 505 mm  
 Dimensions maximales des vitrages (l. x H.) : 2 485 x 1 500 mm  
 Dimensions minimales des vitrages (l. x H.) : "0" x 699 mm  
 Dimensions maximales du clair de vitrage (l. x H.) : 2 395 x 2 890 mm  
 Affaiblissement acoustique (type 1) : Rw (C; Ctrl) : 39 (-1; -4) dB  
 Résistance aux chocs (NF 08-302, 900 joules) : vitrage type 2

## Élévation



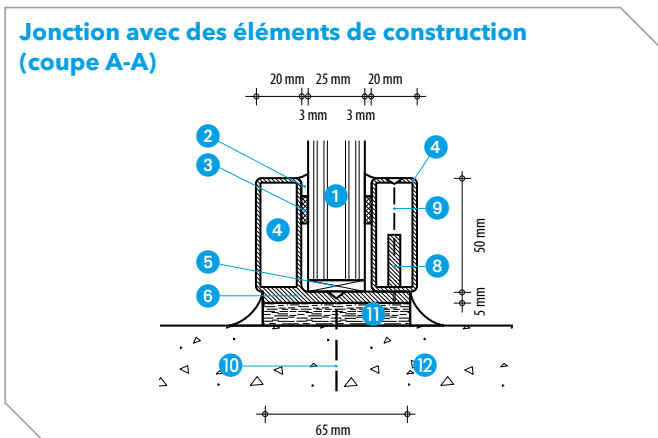
## Principe de montage



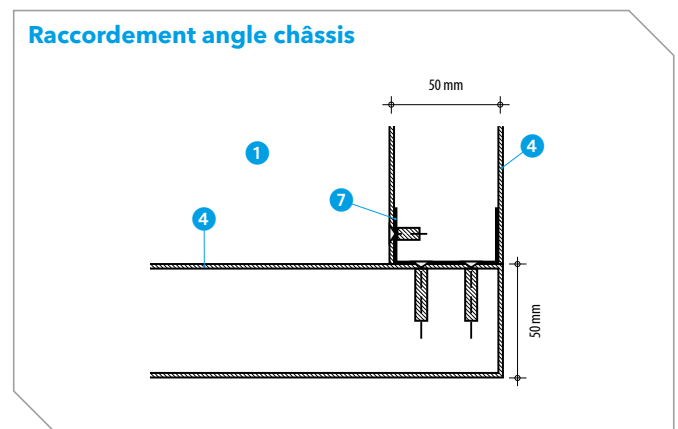
## Principe de montage

L'ossature est composée de deux cadres en tubes acier non protégé reliés tous les 500 mm par des plats acier.  
 Les vitrages à bords biseautés sont superposés les uns sur les autres avec ajout de deux cales en bois dur de 5 x 10 mm.  
 Le calage des vitrages est assuré par des cales en bois dur de 5 mm. Les joints horizontaux sont ensuite remplis par du silicone Promat®-SYSTEMGLAS.

## Jonction avec des éléments de construction (coupe A-A)



## Raccordement angle châssis



Nota : Les vitrages Promat®-SYSTEMGLAS représentés sur ces croquis sont de type 1 (25 mm). La section des châssis est relative à l'épaisseur du vitrage.

# CLOISONS VITRÉES PPROMAT®-SYSTEMGLAS 60

**PROMAT®-SYSTEMGLAS 60** dans châssis PROMATECT®-H  
 P.-V. Efectis 11-A-076 14/1 | 141112

**Rw**  
38 dB

**EI**  
60



**Données techniques**

- 1 Vitrage Promat®-SYSTEMGLAS 60
- 2 Silicone Promat®-SYSTEMGLAS
- 3 Joint mousse autocollant, 9 x 4 mm
- 4 Châssis PROMATECT®-H
- 5 Parclose PROMATECT®-H
- 6 Cale de vitrage en bois dur d'épaisseur 5 mm
- 7 Vis 5 x 45 mm à entraxe de 300 mm
- 8 Cheville plastique + vis à entraxe de 500 mm
- 9 Laine de roche d'épaisseur 10 mm
- 10 Support maçonné
- 11 Enduit ou revêtement (option)
- 12 Profilés couvre-joints en acier fin, en aluminium, en bois ou en matière synthétique (option)

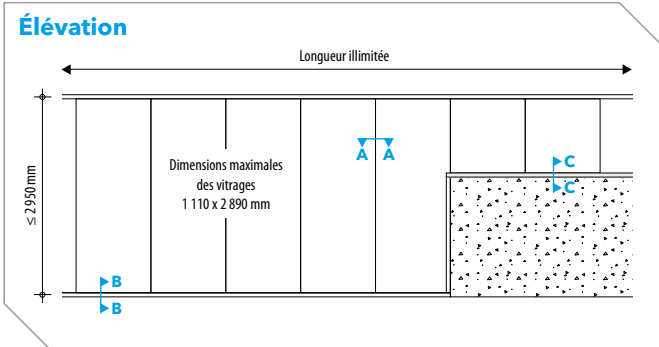
**Domaine de validité**

Hauteur maximale hors tout : 2 950 mm  
 Longueur illimitée  
 Dimensions maximales des vitrages (l. x H.) : 1 110 x 2 890 mm  
 Dimensions minimales des vitrages (l. x H.) : 550 x "0" mm  
 Hauteur maximale du clair de vitrage : 2 850 mm  
 Hauteur maximale cloison vitrée et imposte pleine : 4 000 mm  
 Affaiblissement acoustique (type 1) : Rw (C; Ctrl) : 38 (0; -2) dB  
 Résistance aux chocs (NF 08-302, 900 joules) : vitrage type 2

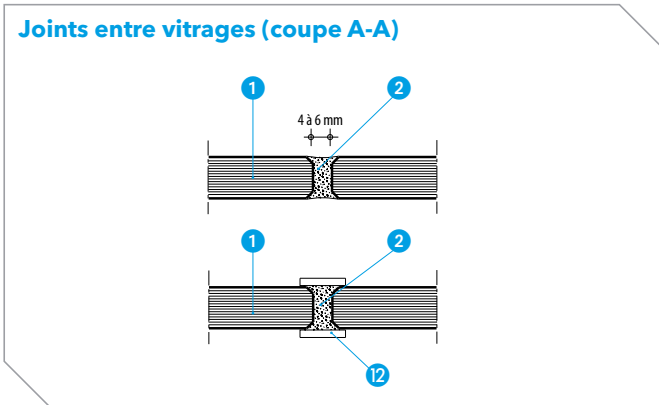
**Principe de montage**

Les vitrages à bords biseautés sont positionnés bord à bord.  
 Les joints verticaux sont traités par remplissage de silicone Promat®-SYSTEMGLAS.  
 Les vitrages sont intégrés dans un châssis et des parcloles en plaques PROMATECT®-H.  
 Le calage des vitrages est assuré par des cales en bois dur de 5 mm.

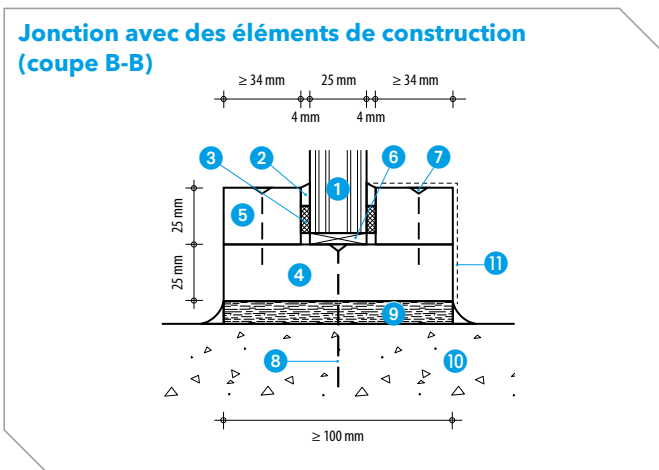
**Élévation**



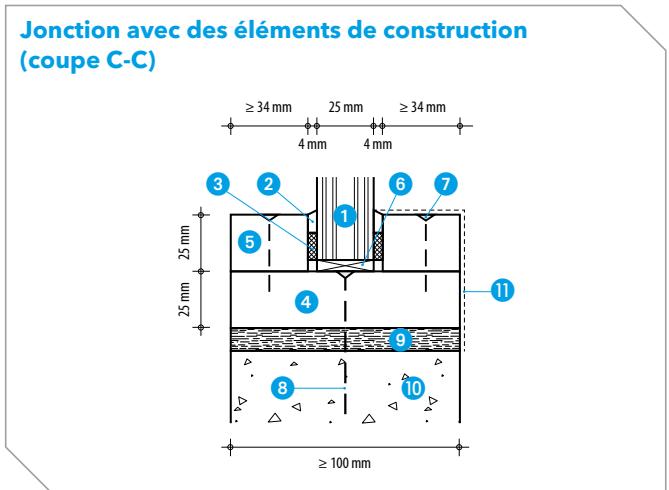
**Joints entre vitrages (coupe A-A)**



**Jonction avec des éléments de construction (coupe B-B)**



**Jonction avec des éléments de construction (coupe C-C)**



*Nota : Les vitrages Promat®-SYSTEMGLAS représentés sur ces croquis sont de type 1 (25 mm). La section des châssis est relative à l'épaisseur du vitrage et des parcloles.*

# PROMAT®-SYSTEMGLAS 60 dans châssis PROMATECT®-H

P.-V. Efectis 11-A-076 | 141121

Rw  
38 dB

EI  
60



## Données techniques

- ① Vitrage Promat®-SYSTEMGLAS 60
- ② Silicone Promat®-SYSTEMGLAS
- ③ Joint mousse autocollant, 9 x 4 mm
- ④ Châssis PROMATECT®-H
- ⑤ Parclose PROMATECT®-H
- ⑥ Cale de vitrage en bois dur d'épaisseur 5 mm
- ⑦ PROMATECT®-H épaisseur 10 mm
- ⑧ Montant bois
- ⑨ Vis 5 x 45 mm à entraxe de 300 mm
- ⑩ Cheville plastique + vis à entraxe de 500 mm
- ⑪ Laine de roche d'épaisseur 10 mm
- ⑫ Support maçonné
- ⑬ Enduit ou revêtement (option)
- ⑭ Profils couvre-joints en acier fin, en aluminium, en bois ou en matière synthétique (option)

## Domaine de validité

- Hauteur maximale hors tout : 3 000 mm
- Longueur maximale entre deux montants : 2 535 mm
- Dimensions maximales des vitrages (l. x H.) : 2 485 x 1 500 mm
- Dimensions minimales des vitrages (l. x H.) : "0" x 699 mm
- Dimensions maximales du clair de vitrage (l. x H.) : 2 445 x 2 900 mm
- Affaiblissement acoustique (type 1) : Rw (C; Ctrl) : 38 (0; -2) dB
- Résistance aux chocs (NF 08-302, 900 joules) : vitrage type 2

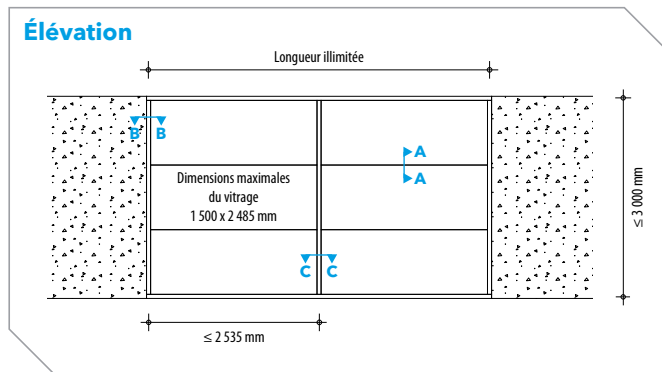
## Principe de montage

Les vitrages à bords biseautés sont superposés les uns sur les autres avec ajout de deux cales en bois dur de 5 x 10 mm. Les joints horizontaux sont ensuite remplis par du silicone Promat®-SYSTEMGLAS.

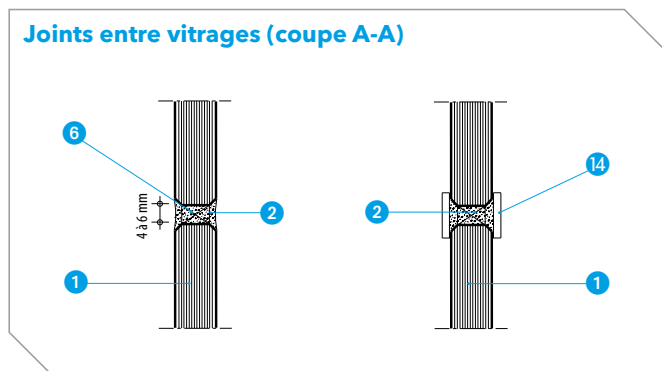
Les vitrages sont intégrés dans un châssis et des parclose en plaques PROMATECT®-H.

Le calage des vitrages en partie basse et latéralement, est assuré par des cales en bois dur de 5 mm.

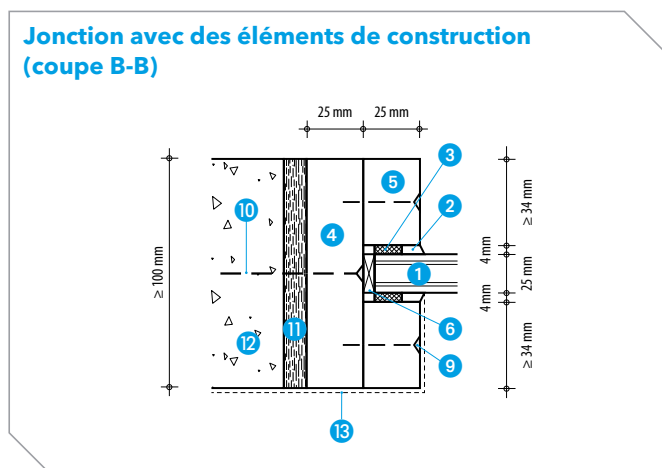
## Élévation



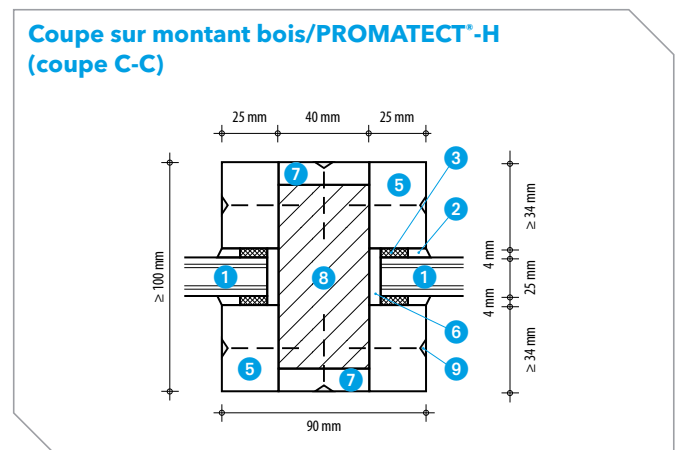
## Joints entre vitrages (coupe A-A)



## Jonction avec des éléments de construction (coupe B-B)



## Coupe sur montant bois/PROMATECT®-H (coupe C-C)



Nota : Les vitrages Promat®-SYSTEMGLAS représentés sur ces croquis sont de type 1 (25 mm). La section des châssis est relative à l'épaisseur du vitrage et des parclose.

# CLOISONS VITRÉES PROMAT®-SYSTEMGLAS 60

**PROMAT®-SYSTEMGLAS 60** dans châssis bois  
 P.-V. Efectis 11-A-076 14/1 | 141113

**Rw**  
**38 dB**

**EI**  
**60**



**Données techniques**

- 1 Vitrage Promat®-SYSTEMGLAS 60
- 2 Silicone Promat®-SYSTEMGLAS
- 3 Joint mousse autocollant, 9 x 4 mm
- 4 Châssis bois exotique ou européen  $\geq 660 \text{ kg/m}^3$  (cas 1) ou  $\geq 500 \text{ kg/m}^3$  (cas 2)
- 5 Parclose bois exotique ou européen  $\geq 660 \text{ kg/m}^3$  (cas 1) ou  $\geq 500 \text{ kg/m}^3$  (cas 2)
- 6 Cale de vitrage en bois dur d'épaisseur 5 mm
- 7 Vis 5 x 45 mm à entraxe de 200 mm (cas 1) ou 4 x 45 mm à entraxe de 400 mm (cas 2)
- 8 Cheville plastique + vis à entraxe de 500 mm
- 9 Laine de roche d'épaisseur 10 mm
- 10 Support maçonné
- 11 Profilés couvre-joints en acier fin, en aluminium, en bois ou en matière synthétique (option)
- 12 Poteau bois

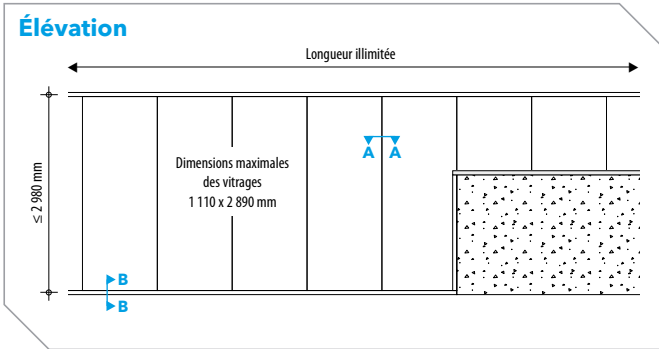
**Domaine de validité**

Hauteur maximale hors tout : 2 980 mm  
 Longueur illimitée  
 Dimensions maximales des vitrages (l. x H.) : 1 110 x 2 890 mm  
 Dimensions minimales des vitrages (l. x H.) : 550 x "0" mm  
 Hauteur maximale du clair de vitrage : 2 854 mm  
 Hauteur maximale cloison vitrée et imposte pleine : 4 000 mm  
 Hauteur maximale avec poteaux d'angle ou facettes : 3 000 mm  
 Réalisation de poteaux d'angle à 90° ou de facettes de 130 à 180°  
 Affaiblissement acoustique (type 1) : Rw (C; Ctrl) : 38 (0; -2) dB  
 Résistance aux chocs (NF 08-302, 900 joules) : vitrage type 2

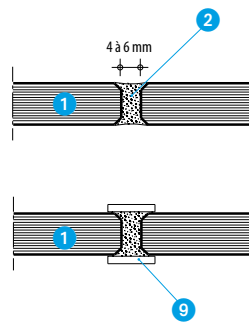
**Principe de montage**

Les vitrages à bords biseautés sont positionnés bord à bord  
 Les joints verticaux sont remplis par du silicone Promat®-SYSTEMGLAS. Les vitrages sont intégrés dans un châssis et des parclose en bois exotique ou européen de masse volumique  $\geq 660 \text{ kg/m}^3$  (cas 1) ou  $\geq 500 \text{ kg/m}^3$  (cas 2). Le calage des vitrages est assuré par des cales en bois dur de 5 mm.

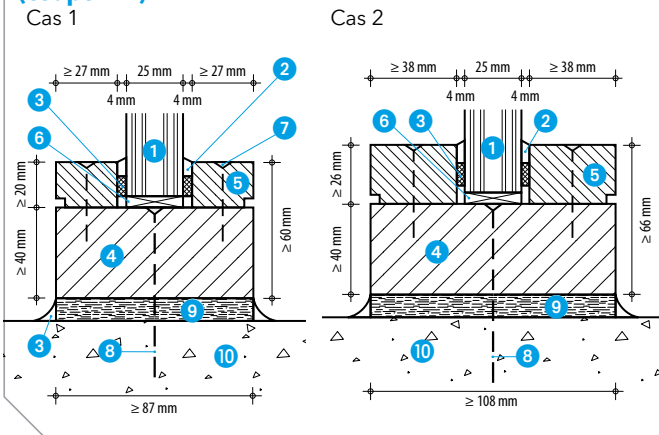
**Élévation**



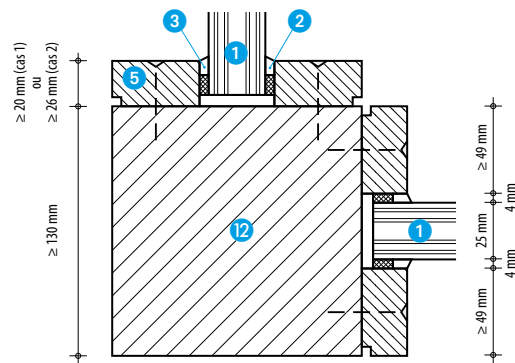
**Joints entre vitrages (coupe A-A)**



**Jonction avec des éléments de construction (coupe B-B)**



**Poteau d'angle 90°**



*Nota : Les vitrages Promat®-SYSTEMGLAS représentés sur ces croquis sont de type 1 (25 mm). La section des châssis est relative à l'épaisseur du vitrage et des parclose.*

# PROMAT®-SYSTEMGLAS 60 dans châssis bois

P-V. Efectis 11-A-076 | 141123



## Données techniques

- 1 Vitrage Promat®-SYSTEMGLAS
- 2 Silicone Promat®-SYSTEMGLAS
- 3 Joint mousse autocollant, 9 x 4 mm
- 4 Châssis bois exotique ou européen  $\geq 660 \text{ kg/m}^3$  (cas 1) ou  $\geq 500 \text{ kg/m}^3$  (cas 2)
- 5 Montant bois exotique ou européen  $\geq 660 \text{ kg/m}^3$  (cas 1) ou  $500 \text{ kg/m}^3$  (cas 2)
- 6 Parclose bois exotique ou européen  $\geq 660 \text{ kg/m}^3$  (cas 1) ou  $\geq 500 \text{ kg/m}^3$  (cas 2)
- 7 Cale de vitrage en bois dur d'épaisseur 5 à 6 mm
- 8 Vis 5 x 45 mm à entraxe 200 mm (cas 1) ou 4 x 45 mm à entraxe 400 mm (cas 2)
- 9 Cheville plastique + vis à entraxe de 500 mm
- 10 Laine de roche d'épaisseur 10 mm
- 11 Support maçonné
- 12 Poteau bois exotique ou européen  $\geq 500 \text{ kg/m}^3$
- 13 Fausse languette

## Domaine de validité

Hauteur maximale hors tout : 3 000 mm

Longueur illimitée

Entraxe maximale entre deux montants limité à 2 535 mm

Dimensions maximales des vitrages (l. x H.) : 2 485 x 1 500 mm

Dimensions minimales des vitrages (l. x H.) : "0" x 699 mm

Dimensions maximales du clair de vitrage (l. x H.) :

2 455 x 2 880 mm (cas 1) ou 2 443 x 2 868 mm (cas 2)

Hauteur maximale cloison vitrée et imposte pleine : 4 000 mm

Hauteur maximale avec poteau d'angle ou facettes : 3 000 mm

Réalisation de poteaux d'angle à 90° ou de facettes de 130 à 180°

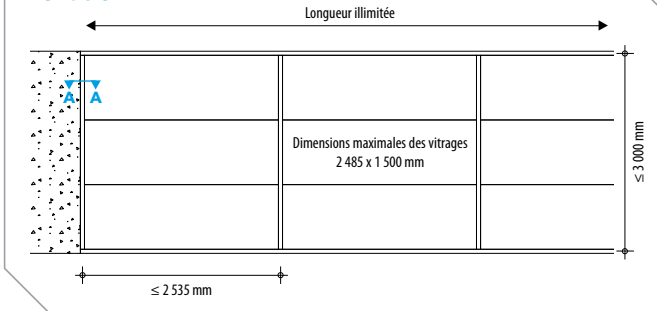
Affaiblissement acoustique (type 1) :  $R_w (C; Ctrl) : 38 (0; -2) \text{ dB}$

Résistance aux chocs (NF 08-302, 900 joules) : vitrage type 2

## Principe de montage

Les vitrages à bords biseautés sont superposés les uns sur les autres avec ajout de deux cales en bois dur de 5 x 10 mm. Les joints horizontaux sont ensuite remplis par du silicone Promat®-SYSTEMGLAS. Le calage des vitrages est assuré par des cales en bois dur de 5 mm.

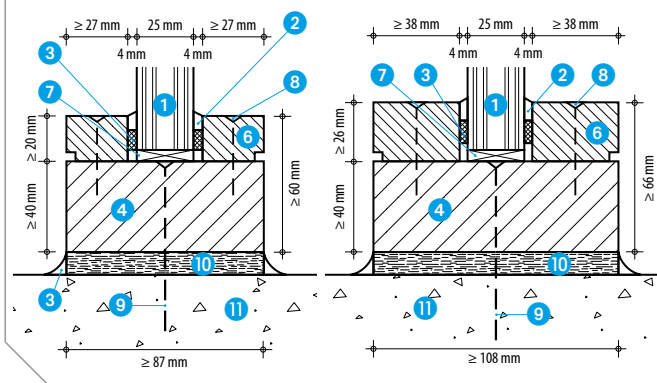
### Élévation



### Jonction avec des éléments de construction (coupe A-A)

Cas 1

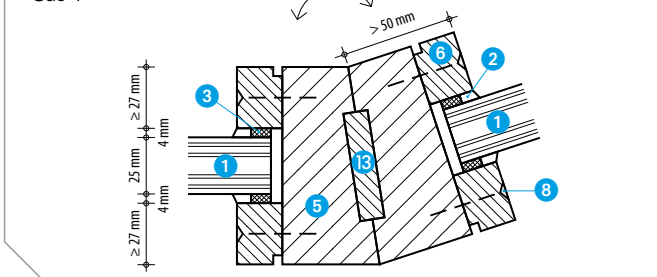
Cas 2



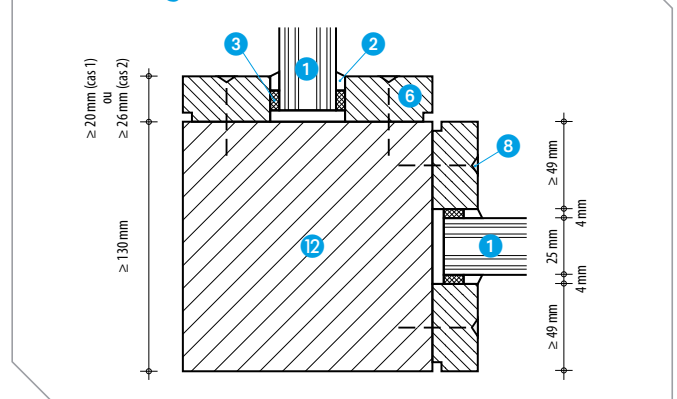
### Coupe sur assemblage en angle

(incompatible avec raccordement cloison légère)

Cas 1



### Poteau d'angle 90°



Nota : Les vitrages Promat®-SYSTEMGLAS représentés sur ces croquis sont de type 1 (25 mm). La section des châssis est relative à l'épaisseur du vitrage et des parclozes.

# CLOISONS VITRÉES PROMAT®-SYSTEMGLAS 60

## PROMAT®-SYSTEMGLAS 60 raccordement sur cloison légère

P.-V. Efectis 11-A-076

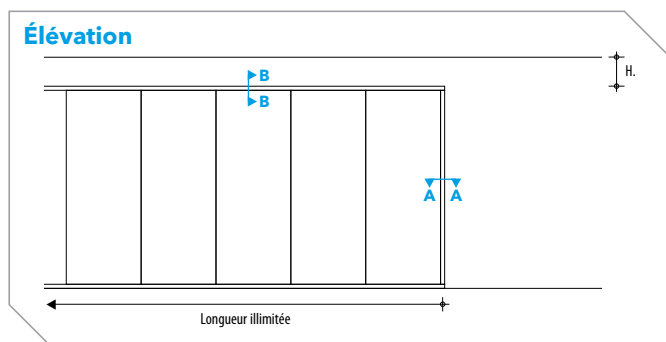
EI  
60



### Données techniques

- 1 Vitrage Promat®-SYSTEMGLAS 60
- 2 Silicone Promat®-SYSTEMGLAS
- 3 Joint mousse autocollant, 9 x 4 mm
- 4 Châssis bois exotique ou européen  $\geq 660 \text{ kg/m}^3$  (cas 1) ou  $500 \text{ kg/m}^3$  (cas 2) ou PROMATECT®-H
- 5 Parclose bois exotique ou européen  $\geq 660 \text{ kg/m}^3$  (cas 1) ou  $500 \text{ kg/m}^3$  (cas 2) ou PROMATECT®-H
- 6 Cale de vitrage en bois dur d'épaisseur 5 mm
- 7 Vis 5 x 45 mm à entraxe de 200 mm (cas 1) ou 4 x 45 mm à entraxe de 400 mm (cas 2)
- 8 Vis autoforeuse 4,8 x 38 mm
- 9 Liteau bois charpente 40 x 27 mm
- 10 Ossature de la cloison
- 11 Équerre métallique 40 x 40 x 2 mm
- 12 Plaque de parement de la cloison
- 13 Bracon protégé par PROMATECT®-H de 20 mm, si exposé au feu

### Élévation



### Domaine de validité

Hauteur maximale de la cloison avec imposte pleine : 4 000 mm

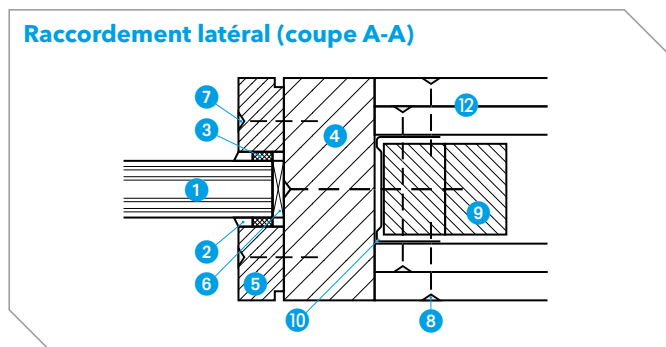
Hauteur maximale d'imposte sans bracon : 600 mm

Hauteur maximale d'imposte avec bracon : 1 000 mm

Cloison de longueur illimitée

La cloison légère doit faire elle-même l'objet d'un procès-verbal pour une performance EI 60 minimum.

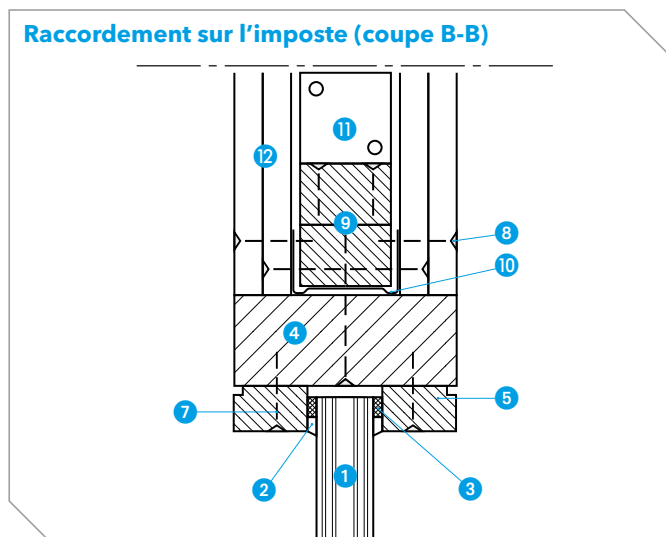
### Raccordement latéral (coupe A-A)



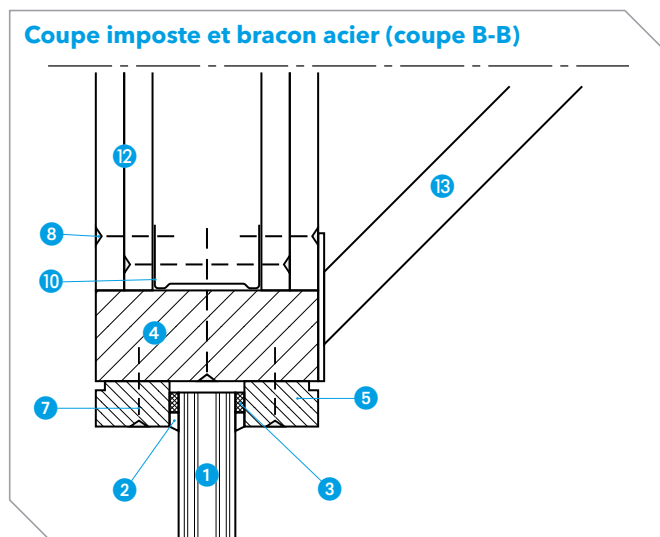
### Principe de montage

Le montant de la cloison légère est renforcé par la mise en place de deux liteaux bois vissés dans le châssis de la cloison Promat®-SYSTEMGLAS 60, et dans l'ossature de la cloison légère. Dans le cas où la hauteur de l'imposte  $H \leq 600 \text{ mm}$ , les montants et les rails de l'imposte sont renforcés par des liteaux bois.

### Raccordement sur l'imposte (coupe B-B)



### Coupe imposte et bracon acier (coupe B-B)



Nota : Pour des hauteurs d'imposte supérieures à 1 000 mm ou si une fonction garde-corps est requise, nous consulter.



# PROMAT®-SYSTEMGLAS 60 avec découpe arrondie

P.-V. Efectis 11-A-076 | 141123

Rw  
38 dB

EI  
60



## Données techniques

- 1 Vitrage Promat®-SYSTEMGLAS 60
- 2 Châssis bois exotique ou européen  $\geq 660 \text{ kg/m}^3$  (cas 1) ou  $500 \text{ kg/m}^3$  (cas 2)
- 3 Traverse intermédiaire bois exotique ou européen  $\geq 660 \text{ kg/m}^3$  (cas 1) ou  $500 \text{ kg/m}^3$  (cas 2)

## JointS verticaux

Châssis bois

Hauteur maximale hors tout : 4 000 mm

Largeur maximale hors tout de la cloison : 2 600 mm

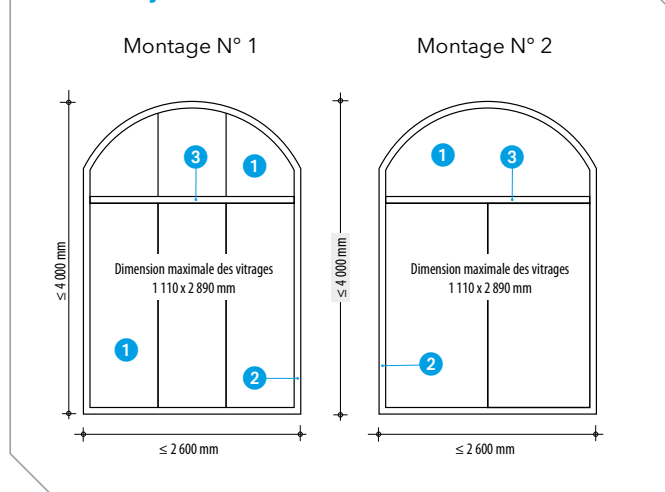
## JointS horizontaux

Châssis bois

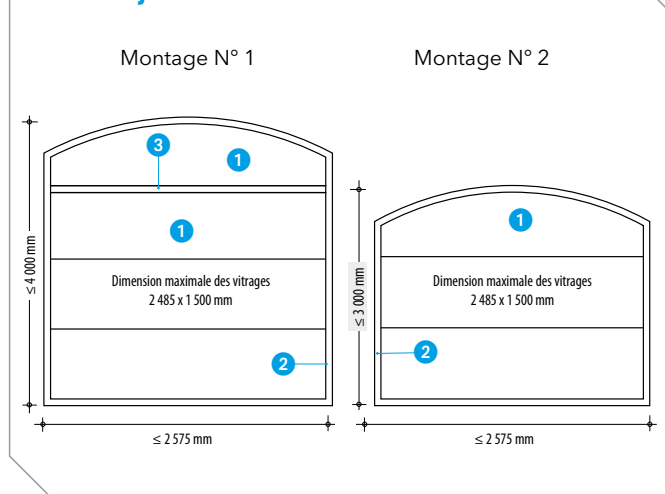
Hauteur maximale hors tout : 4 000 mm

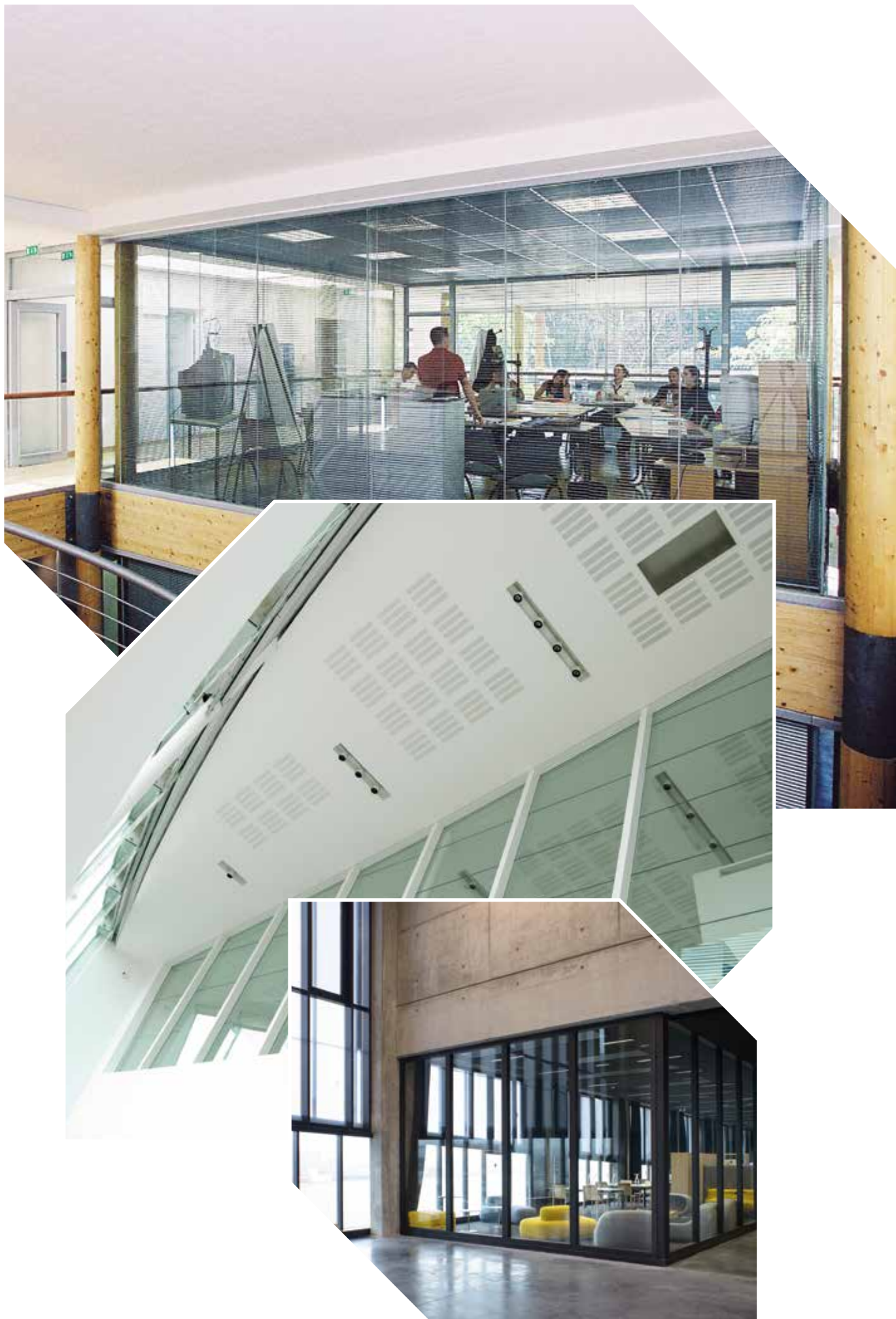
Largeur maximale hors tout de la cloison : 2 575 mm

## Élévations jointS verticaux



## Élévation jointS horizontaux





# CLOISONS VITRÉES PROMAGLAS® 30

**PROMAGLAS® 30** dans châssis acier  
P.-V. Efectis 11-A-077 EFR-14-000789 | 150101

EI  
30



## Données techniques

- ① Vitrage PROMAGLAS® 30
- ② Silicone Promat®-SYSTEMGLAS
- ③ Joint mousse autocollant, 10 x 3 mm
- ④ Châssis en tube acier, 50 x 20 x 2 mm
- ⑤ Cale de vitrage en bois dur d'épaisseur 5 mm
- ⑥ Plat acier 57 x 40 x 5 mm
- ⑦ Entretoise filetée M6
- ⑧ Vis acier TF 6 x 35 mm
- ⑨ Cheville plastique + vis à entraxe de 500 mm
- ⑩ Laine de roche d'épaisseur 10 mm
- ⑪ Support maçonné

## Domaine de validité

Hauteur maximale hors tout : 3 000 mm

Longueur illimitée

Dimensions maximales des vitrages verticaux (l. x H.) :  
1 550 x 3 000 mm

Dimensions maximales des vitrages horizontaux (l. x H.) :  
2 028 x 1 067 mm

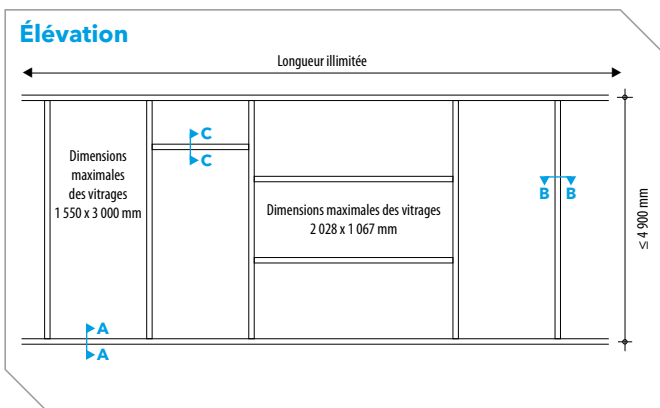
Résistance aux chocs (NF 08-302, 900 joules) :  
vitrage type 2

## Principe de montage

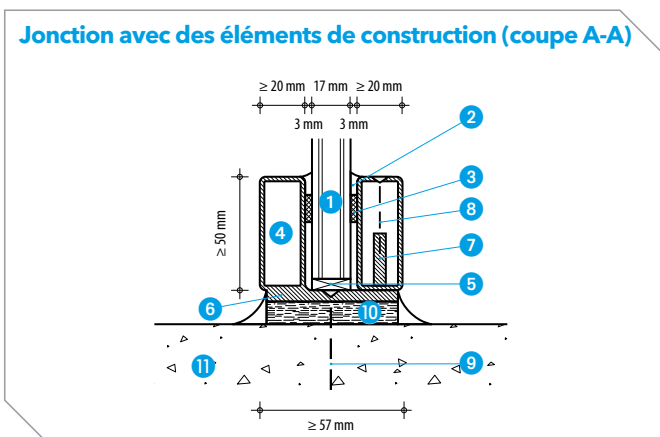
Le calage des vitrages est assuré par des cales en bois dur de 5 mm.

Les vitrages sont intégrés dans des châssis composés de deux cadres en tube acier.

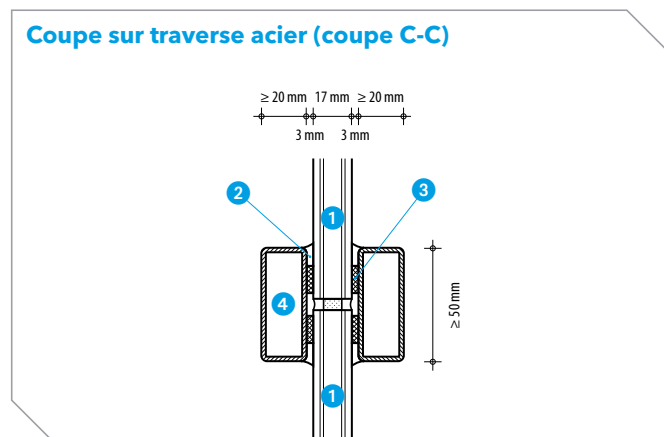
## Élévation



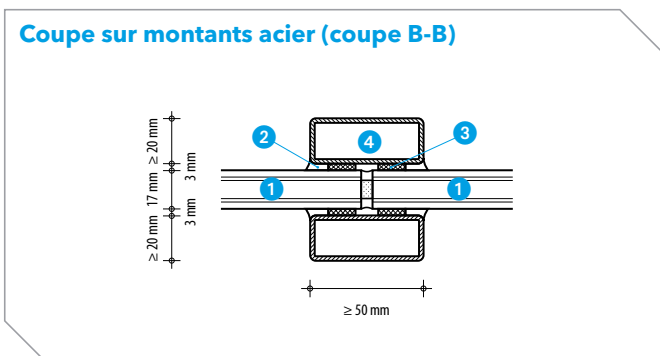
## Jonction avec des éléments de construction (coupe A-A)



## Coupe sur traverse acier (coupe C-C)



## Coupe sur montants acier (coupe B-B)



# CLOISONS VITRÉES PROMAGLAS® 30

EI  
30

**PROMAGLAS® 30 dans châssis bois**  
P-V. Efectis 11-A-077 | 150103



**Données techniques**

- ① PROMAGLAS® 30
- ② Silicone Promat®-SYSTEMGLAS
- ③ Joint mousse autocollant, 10 x 4 mm
- ④ Châssis bois exotique ou européen  $\geq 500 \text{ kg/m}^3$
- ⑤ Montant/traverse bois exotique ou européen  $\geq 500 \text{ kg/m}^3$
- ⑥ Parcloses bois exotique ou européen  $\geq 500 \text{ kg/m}^3$
- ⑦ Cale de vitrage en bois dur d'épaisseur 5 mm
- ⑧ Vis 4,5 x 40 mm à entraxe de 400 mm
- ⑨ Cheville plastique et vis à entraxe de 500 mm
- ⑩ Laine de roche d'épaisseur 10 mm
- ⑪ Support maçonné
- ⑫ Poteau bois

**Domaine de validité**

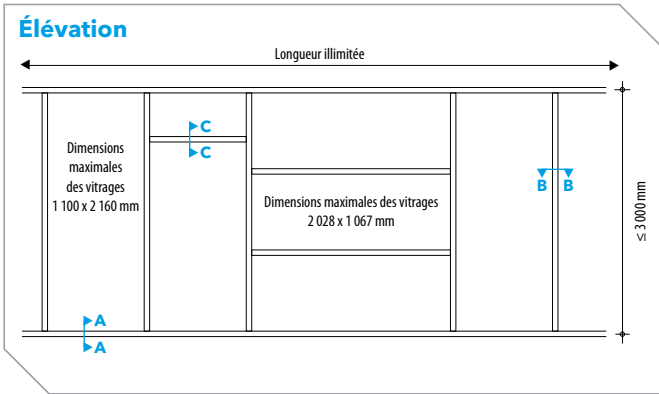
Hauteur maximale hors tout : 3 000 mm  
 Longueur illimitée  
 Dimensions maximales des vitrages verticaux (l. x H.) : 1 100 x 2 160 mm  
 Dimensions maximales des vitrages horizontaux (l. x H.) : 2 028 x 1 067 mm  
 Hauteur maximale de la cloison vitrée avec imposte pleine : 4 000 mm  
 Hauteur maximale de la cloison vitrée avec jonction de poteau d'angle ou de facette : 3 000 mm  
 Réalisation de poteaux d'angle à 90° ou de facettes de 130 à 180°  
 Résistance aux chocs (NF 08-302, 900 joules) : vitrage type 2

**Principe de montage**

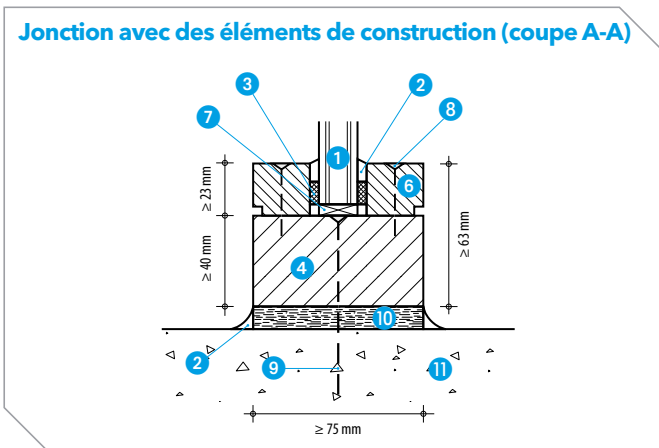
Les vitrages sont intégrés dans un châssis et des parcloses en bois exotique ou européen de  $\geq 500 \text{ kg/m}^3$ . Le maintien des vitrages est assuré par des cales en bois dur de 5 mm.

*Nota : Les verres PROMAGLAS® représentés sur ces croquis sont de type 1 (17 mm). La section du châssis est relative à l'épaisseur du verre et des parcloses.*

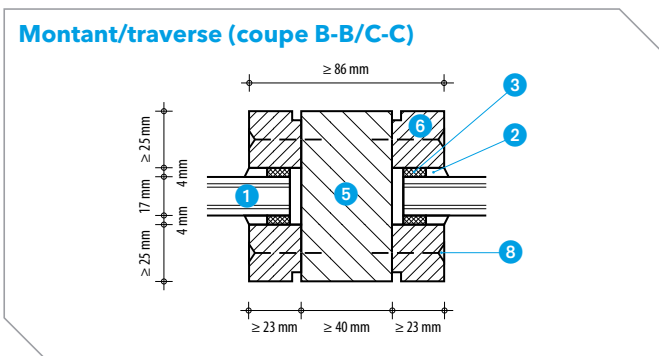
**Élévation**



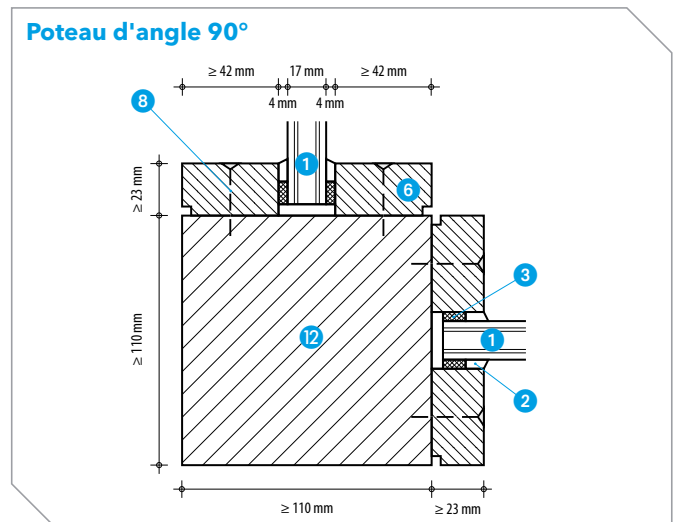
**Jonction avec des éléments de construction (coupe A-A)**



**Montant/traverse (coupe B-B/C-C)**



**Poteau d'angle 90°**



# PROMAGLAS® 30 raccordement sur cloison légère EI 60

P.-V. Efectis 11-A-077

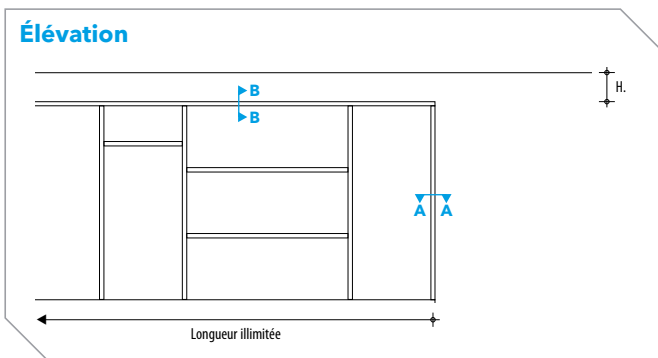
EI  
30



## Données techniques

- 1 Vitrage PROMAGLAS® 30
- 2 Silicone Promat®-SYSTEMGLAS
- 3 Joint mousse autocollant, 10 x 4 mm
- 4 Châssis bois exotique ou européen  $\geq 500 \text{ kg/m}^3$
- 5 Parclose bois exotique ou européen  $\geq 500 \text{ kg/m}^3$
- 6 Cale de vitrage en bois dur d'épaisseur 5 mm
- 7 Vis 4,5 x 40 mm à entraxe de 400 mm
- 8 Vis autoforeuse 4,8 x 38 mm
- 9 Liteau bois charpente 40 x 27 mm
- 10 Ossature de la cloison
- 11 Équerre métallique 40 x 40 x 2 mm
- 12 Plaque de parement de la cloison
- 13 Bracon protégé par PROMATECT®-H de 20 mm, si exposé au feu

## Élévation



## Domaine de validité

Hauteur maximale de la cloison avec imposte pleine : 4 000 mm

Hauteur maximale d'imposte sans bracon : 600 mm

Hauteur maximale d'imposte avec bracon : 1 000 mm

Cloison de longueur illimitée

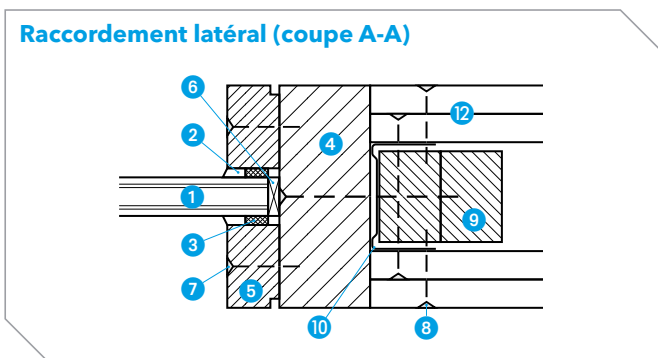
La cloison légère doit faire elle-même l'objet d'un procès-verbal pour une performance EI 60 minimum.

## Principe de montage

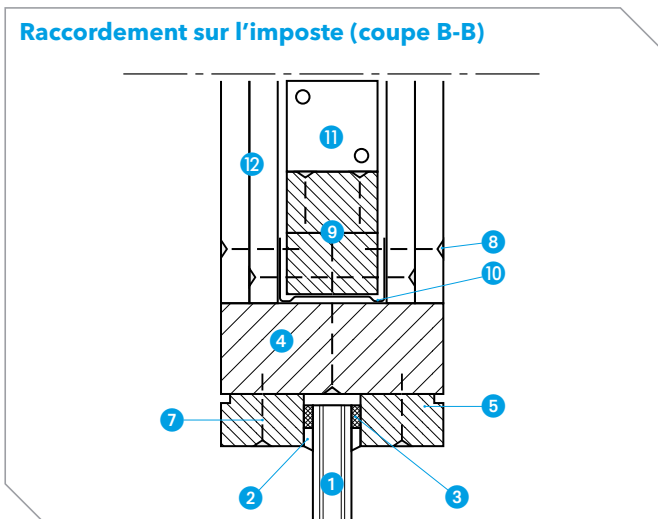
Le montant de la cloison légère est renforcé par la mise en place de deux liteaux bois vissés dans le châssis de la cloison PROMAGLAS® 30, et dans l'ossature de la cloison légère. Dans le cas où la hauteur de l'imposte  $H_i \leq 600 \text{ mm}$ , les montants et les rails de l'imposte sont renforcés par des liteaux bois.

*Nota : Pour des hauteurs d'imposte supérieures à 1 000 mm ou si une fonction garde-corps est demandée, nous consulter.*

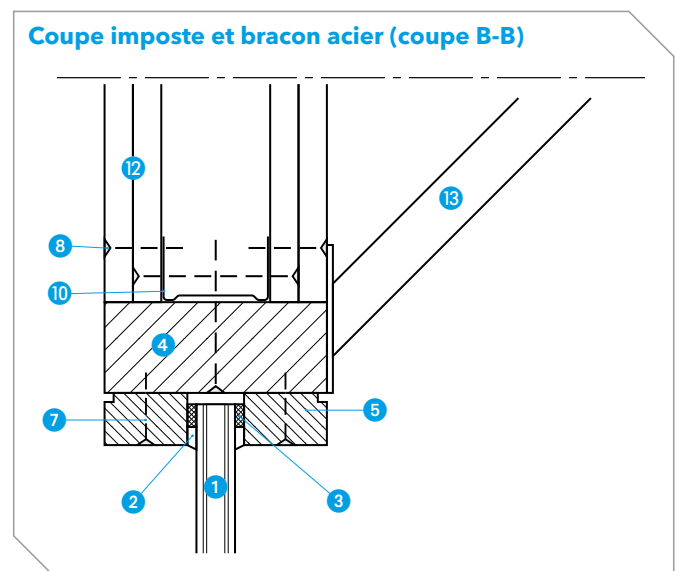
## Raccordement latéral (coupe A-A)



## Raccordement sur l'imposte (coupe B-B)



## Coupe imposte et bracon acier (coupe B-B)



# CLOISONS VITRÉES PROMAGLAS® 60

**PROMAGLAS® 60** dans châssis bois  
 P.-V. Efectis 11-A-078 | 151103



**Données techniques**

- ① Vitrage PROMAGLAS® 60
- ② Silicone Promat®-SYSTEMGLAS
- ③ Joint mousse autocollant, 12 x 4 mm
- ④ Châssis bois exotique ou européen  $\geq 700 \text{ kg/m}^3$  (cas 1) ou  $\geq 500 \text{ kg/m}^3$  (cas 2)
- ⑤ Montant/traverse bois exotique ou européen  $\geq 700 \text{ kg/m}^3$  (cas 1) ou  $\geq 500 \text{ kg/m}^3$  (cas 2)
- ⑥ Parcloses bois exotique ou européen  $\geq 700 \text{ kg/m}^3$  (cas 1) ou  $\geq 500 \text{ kg/m}^3$  (cas 2)
- ⑦ Cale de vitrage en bois dur d'épaisseur 5 mm
- ⑧ Vis acier  $\varnothing 4 \times 45 \text{ mm}$  à entraxe 400 mm
- ⑨ Cheville plastique et vis à entraxe de 500 mm
- ⑩ Laine de roche d'épaisseur 10 mm
- ⑪ Support maçonné
- ⑫ Poteau bois

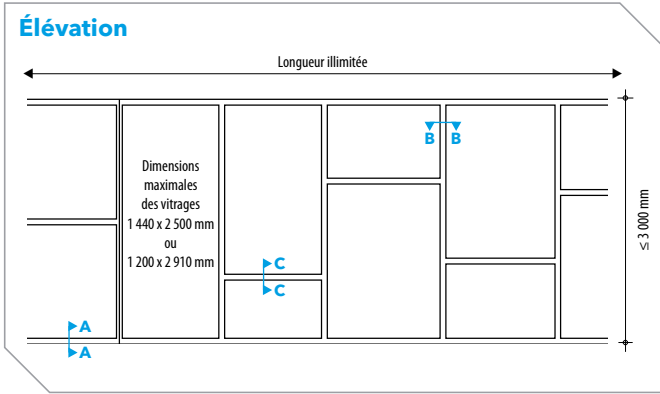
**Domaine de validité**

Hauteur maximale hors tout : 3 000 mm  
 Longueur illimitée  
 Dimensions maximales des vitrages verticaux (l. x H.) :  
 1 440 x 2 500 mm ou 1 200 x 2 910 mm  
 Hauteur maximale de la cloison vitrée avec imposte pleine :  
 4 000 mm  
 Hauteur maximale de la cloison vitrée avec jonction de poteau d'angle ou de facette : 3 000 mm  
 Réalisation de poteaux d'angle à 90° ou de facettes de 130 à 180°  
 Résistance aux chocs (NF 08-302, 900 joules) : vitrage type 2

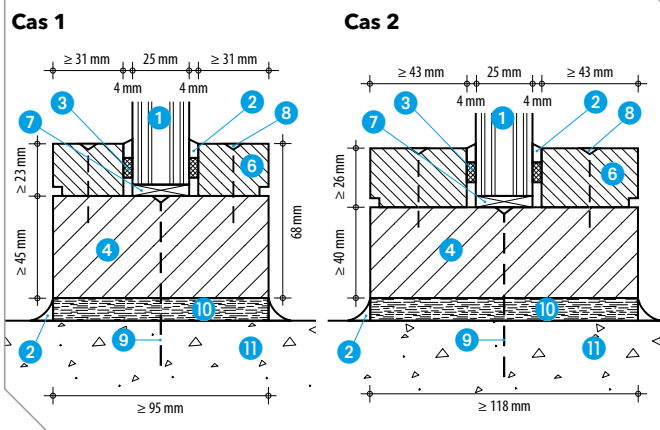
**Principe de montage**

Les vitrages sont intégrés dans un châssis et des parcloses en bois exotique ou européen de masse volumique  $\geq 700 \text{ kg/m}^3$  (cas 1) ou  $\geq 500 \text{ kg/m}^3$  (cas 2). Le maintien des vitrages est assuré par des cales en bois dur de 5 mm.

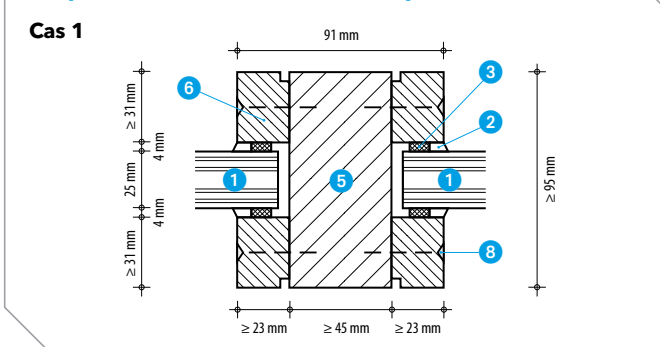
**Élévation**



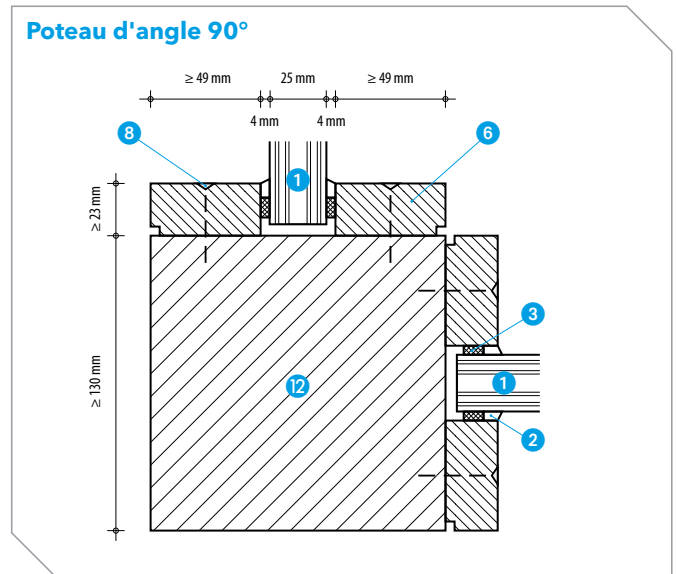
**Jonction avec des éléments de construction (coupe A-A)**



**Coupe sur montant/traverse (coupe B-B/C-C)**



**Poteau d'angle 90°**



Nota : Les verres PROMAGLAS® représentés sur ces croquis sont de type 1 (25 mm) La section du châssis est relative à l'épaisseur du verre et des parcloses.

# PROMAGLAS® 60 raccordement sur cloison légère

P.-V. Efectis 11-A-078

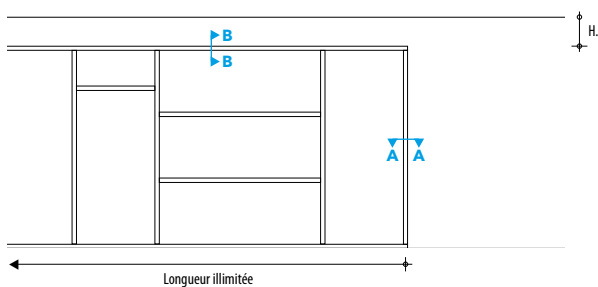
EI  
60



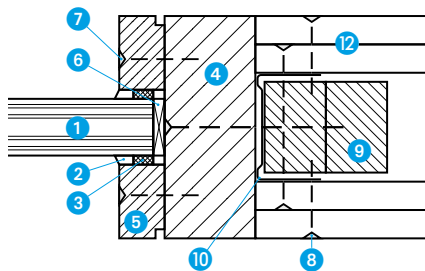
## Données techniques

- ① Vitrage PROMAGLAS® 60
- ② Silicone Promat®-SYSTEMGLAS
- ③ Joint mousse autocollant, 12 x 4 mm
- ④ Châssis bois exotique ou européen  $\geq 700 \text{ kg/m}^3$  (cas 1) ou  $\geq 500 \text{ kg/m}^3$  (cas 2)
- ⑤ Parclose bois exotique ou européen  $\geq 700 \text{ kg/m}^3$  (cas 1) ou  $\geq 500 \text{ kg/m}^3$  (cas 2)
- ⑥ Cale de vitrage en bois dur d'épaisseur 5 mm
- ⑦ Vis 4 x 45 mm à entraxe de 400 mm
- ⑧ Vis autoforeuse 4,8 x 38 mm
- ⑨ Liteau bois charpente 40 x 27 mm
- ⑩ Ossature de la cloison
- ⑪ Équerre métallique 40 x 40 x 2 mm
- ⑫ Plaque de parement de la cloison
- ⑬ Bracon protégé par PROMATECT®-H de 20 mm, si exposé au feu

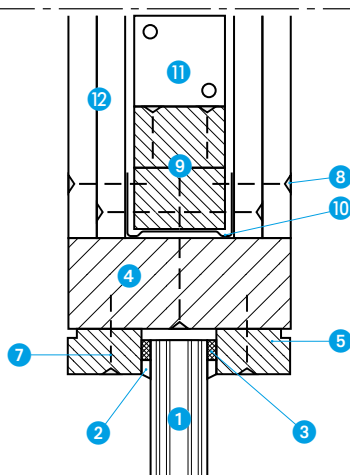
## Élévation



## Raccordement latéral (coupe A-A)



## Raccordement sur l'imposte (coupe B-B)



## Domaine de validité

Hauteur maximale de la cloison avec imposte pleine : 4 000 mm

Hauteur maximale d'imposte sans bracon : 600 mm

Hauteur maximale d'imposte avec bracon : 1 000 mm

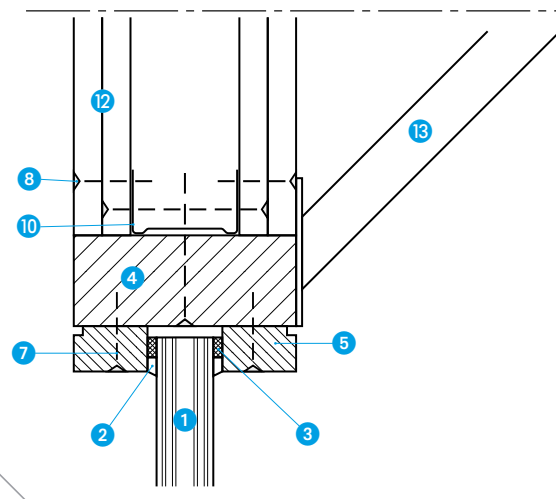
Cloison de longueur illimitée

La cloison légère doit faire elle-même l'objet d'un procès-verbal pour une performance EI 60 minimum.

## Principe de montage

Le montant de la cloison légère est renforcé par la mise en place de deux liteaux bois vissés dans le châssis de la cloison PROMAGLAS® 60, et dans l'ossature de la cloison légère. Dans le cas où la hauteur de l'imposte  $H \leq 600 \text{ mm}$ , les montants et les rails de l'imposte sont renforcés par des liteaux bois.

## Coupe imposte et bracon acier (coupe B-B)



Nota : Pour des hauteurs d'imposte supérieures à 1 000 mm ou si une fonction garde-corps est demandée, nous consulter.



PROMAT

# BLOCS-PORTES VITRÉS

---

HOBA®

---





# BLOCS-PORTES BOIS HOBA® 5 ET HOBA® 6

## HOBA® 5 et HOBA® 6 dans cloison Promat®-SYSTEMGLAS F1 30

P.-V. EFR 16-000508 rév.1 | 160113



### Données techniques

- 1 Vitrage PROMAGLAS® 30, épaisseur 24 mm ou PROMAGLAS® F1 30, épaisseur 27 mm
- 2 Cloison Promat®-SYSTEMGLAS F1 30
- 3 Silicone Promat®-SYSTEMGLAS
- 4 Joint mousse autocollant, 9 x 4 mm
- 5 Châssis cloison et huisserie porte en bois exotique ou européen  $\geq 500 \text{ kg/m}^3$
- 6 Vantail
- 7 Parcloses bois exotique ou européen  $\geq 500 \text{ kg/m}^3$
- 8 Joint d'étanchéité
- 9 Capotage inox optionnel
- 10 Plat inox 35 x 4 mm
- 11 Joint PROMASEAL®-LW 20 x 2 mm en fond de feuillure

### Domaine de validité

Bloc-porte à simple vantail HOBA® 5

Bloc-porte à vantaux égaux et inégaux HOBA® 6

Cloison vitrée : voir page 19

Ferme-porte BTS 80 BSR Dorma et pivot linteau encastré

### Dimensions des passages libres

Type de vantail	Hauteur (mm)		Largeur (mm)	
	mini.	max.	mini.	max.
HOBA® 5*	0	3 084	0	1 309
HOBA® 6	Mobile	0	2 290	536
	Semi-fixe	0	2 290	536

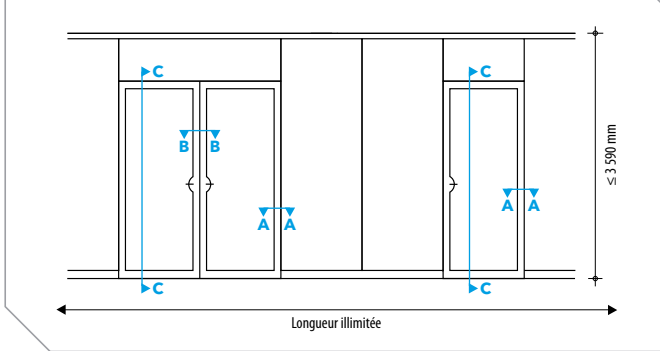
\* Sous réserve de validation par HOBA

Dans le cas de vantaux inégaux (HOBA® 6)

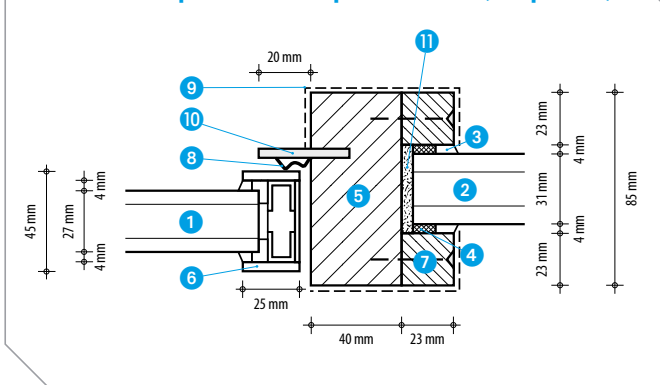
Largeur vantail mobile/largeur vantail semi-fixe :  $\geq 0,46$

Le calage et l'étanchéité sont assurés par un joint mousse et du silicone Promat®-SYSTEMGLAS.

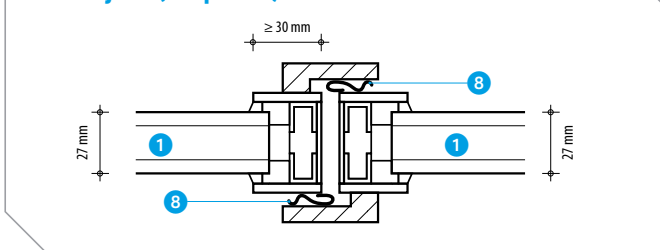
### Élévation



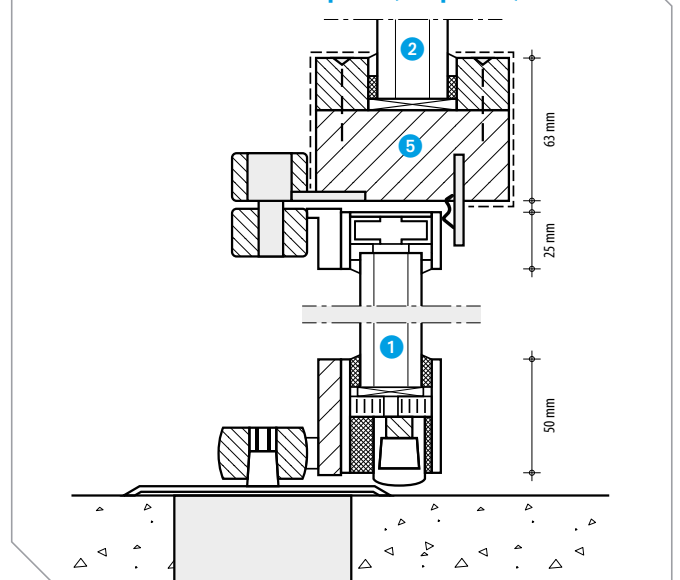
### Jonction bloc-porte cloison, parcloses bois (coupe A-A)



### Plan de joint (coupe B-B)



### Parties haute et basse bloc-porte (coupe C-C)



Nota : Les vitrages de la cloison Promat®-SYSTEMGLAS F1 représentés sur ces croquis sont de type 1

# HOBA® 5 et HOBA® 6 dans cloison Promat®-SYSTEMGLAS F1 60

P.-V. EFR 16-000508 rév.1 | 161113



## Données techniques

- 1 Vitrage PROMAGLAS® 30, épaisseur 24 mm ou PROMAGLAS® F1 30, épaisseur 27 mm
- 2 Cloison Promat®-SYSTEMGLAS F1 60
- 3 Silicone Promat®-SYSTEMGLAS
- 4 Joint mousse autocollant, 9 x 4 mm
- 5 Châssis cloison et huisserie porte en bois exotique ou européen  $\geq 500 \text{ kg/m}^3$
- 6 Vantail
- 7 Parclose bois exotique ou européen  $\geq 500 \text{ kg/m}^3$
- 8 Joint d'étanchéité
- 9 Capotage inox optionnel
- 10 Plat inox 35 x 4 mm
- 11 Joint PROMASEAL®-LW 20 x 2 mm en fond de feuillure

## Domaine de validité

Bloc-porte à simple vantail HOBA® 5

Bloc-porte à vantaux égaux et inégaux HOBA® 6

Cloison vitrée : voir page 23

Ferme-porte BTS 80 BSR Dorma et pivot linteau encastré

## Dimensions des passages libres

Type de vantail	Hauteur (mm)		Largeur (mm)	
	mini.	max.	mini.	max.
HOBA® 5*	0	3 084	0	1 309
HOBA® 6	Mobile	0	2 290	536
	Semi-fixe	0	2 290	536

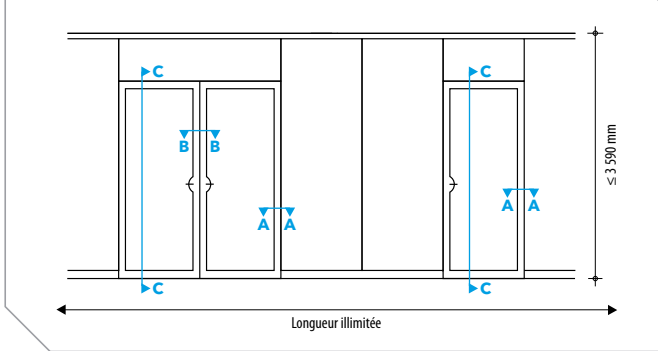
\* Sous réserve de validation par HOBA

Dans le cas de vantaux inégaux (HOBA® 6)

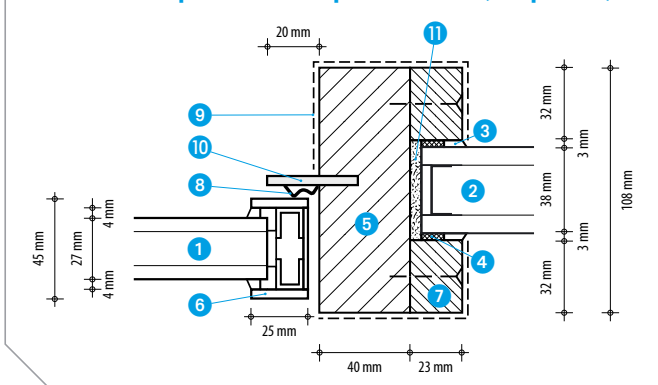
Largeur vantail mobile/largeur vantail semi-fixe :  $\geq 0,46$

Le calage et l'étanchéité sont assurés par un joint mousse et du silicone Promat®-SYSTEMGLAS.

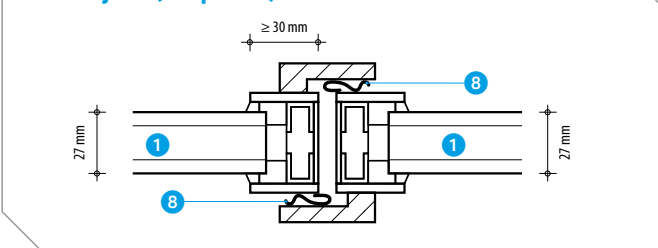
### Élévation



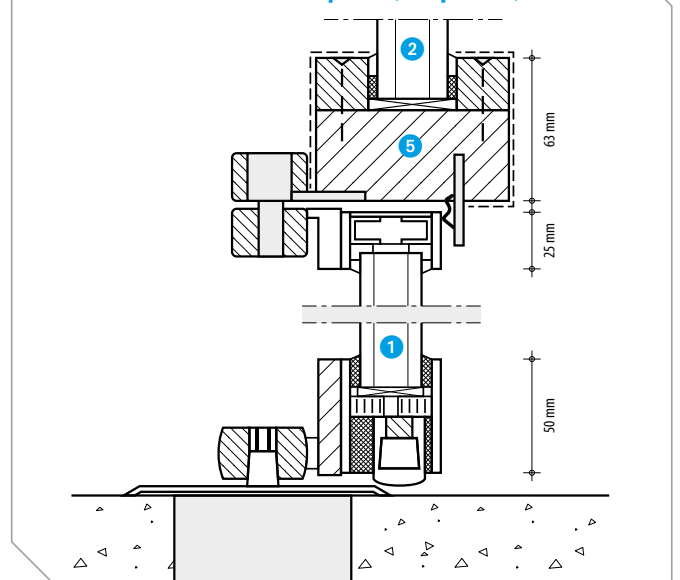
### Jonction bloc-porte cloison, parclose bois (coupe A-A)



### Plan de joint (coupe B-B)



### Parties haute et basse bloc-porte (coupe C-C)



Nota : Les vitrages de la cloison Promat®-SYSTEMGLAS F1 représentés sur ces croquis sont de type 1

# BLOCS-PORTES BOIS HOBA® 5 ET HOBA® 6

**HOBA® 5 et HOBA® 6 dans cloison PROMAGLAS® F1 30**  
 P.-V. EFR 16-000508 rév.1 | 170103



**Données techniques**

- 1 Vitrage PROMAGLAS® 30, épaisseur 24 mm ou PROMAGLAS® F1 30, épaisseur 27 mm
- 2 Cloison PROMAGLAS® F1 30
- 3 Silicone Promat®-SYSTEMGLAS
- 4 Joint mousse autocollant, 9 x 4 mm
- 5 Châssis cloison et huisserie porte en bois exotique ou européen ≥ 500 kg/m<sup>3</sup>
- 6 Vantail
- 7 Parclose bois exotique ou européen ≥ 500 kg/m<sup>3</sup>
- 8 Joint d'étanchéité
- 9 Capotage inox optionnel
- 10 Plat inox 35 x 4 mm
- 11 Joint PROMASEAL®-LW 20 x 2 mm en fond de feuillure

**Domaine de validité**

Bloc-porte à simple vantail HOBA® 5  
 Bloc-porte à vantaux égaux et inégaux HOBA® 6  
 Cloison vitrée : voir page 29  
 Ferme-porte BTS 80 BSR Dorma et pivot linteau encastré

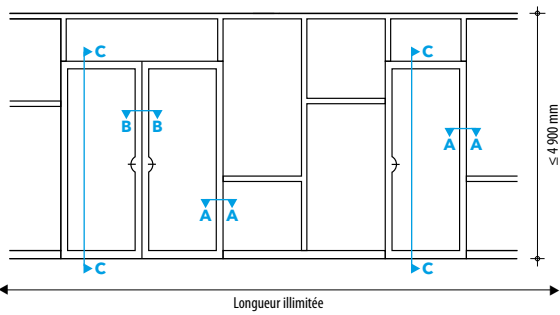
**Dimensions des passages libres**

Type de vantail	Hauteur (mm)		Largeur (mm)	
	mini.	max.	mini.	max.
HOBA® 5*	0	3 084	0	1 309
HOBA® 6	Mobile	0	2 290	536
	Semi-fixe	0	2 290	1 186

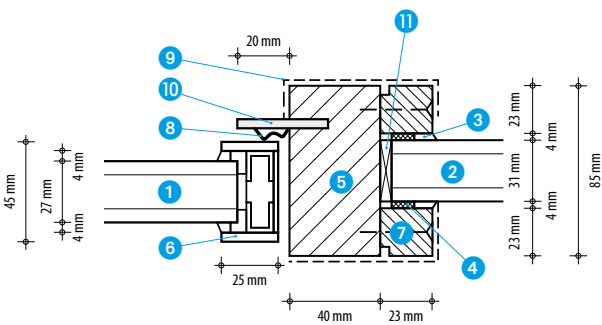
\*Sous réserve de validation par HOBA

Dans le cas de vantaux inégaux (HOBA® 6)  
 Largeur vantail mobile/largeur vantail semi-fixe : ≥ 0,46  
 Le calage et l'étanchéité sont assurés par un joint mousse et du silicone Promat®-SYSTEMGLAS.

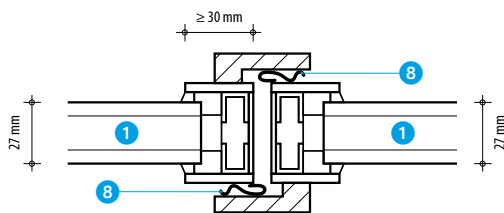
**Élévation**



**Jonction bloc-porte cloison, parclose bois (coupe A-A)**

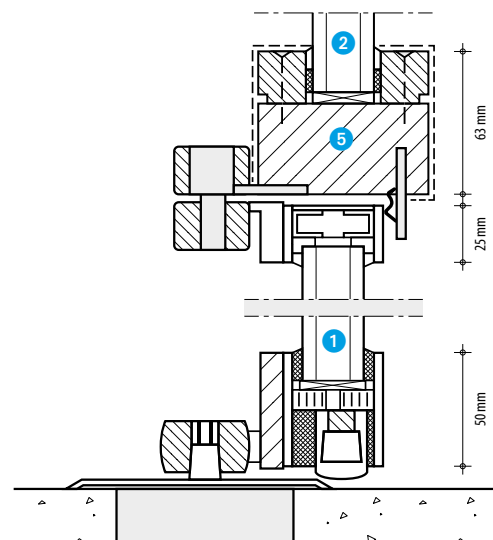


**Plan de joint (coupe B-B)**



Nota : Les vitrages de la cloison PROMAGLAS® F1 représentés sur ces croquis sont de type 1. La section du châssis est relative à l'épaisseur du vitrage et des parclozes.

**Parties haute et basse bloc-porte (coupe C-C)**



## HOBA® 5 et HOBA® 6 dans cloison PROMAGLAS® F1 60

P.-V. EFR 16-000508 rév.1 | 171103



### Données techniques

- ① Vitrage PROMAGLAS® 30, épaisseur 24 mm ou PROMAGLAS® F1 30, épaisseur 27 mm
- ② Cloison PROMAGLAS® F1 60
- ③ Silicone Promat®-SYSTEMGLAS
- ④ Joint mousse autocollant, 9 x 4 mm
- ⑤ Châssis cloison et huisserie porte en bois exotique ou européen  $\geq 500 \text{ kg/m}^3$
- ⑥ Vantail
- ⑦ Parcloses bois exotique ou européen  $\geq 500 \text{ kg/m}^3$
- ⑧ Joint d'étanchéité
- ⑨ Capotage inox optionnel
- ⑩ Plat inox 35 x 4 mm
- ⑪ Joint PROMASEAL®-LW 20 x 2 mm en fond de feuillure

### Domaine de validité

Bloc-porte à simple vantail HOBA® 5

Bloc-porte à vantaux égaux et inégaux HOBA® 6

Cloison vitrée : voir page 31

Ferme-porte BTS 80 BSR Dorma et pivot linteau encastré

### Dimensions des passages libres

Type de vantail	Hauteur (mm)		Largeur (mm)	
	mini.	max.	mini.	max.
HOBA® 5*	0	3 084	0	1 309
HOBA® 6	Mobile	0	2 290	536
	Semi-fixe	0	2 290	1 186

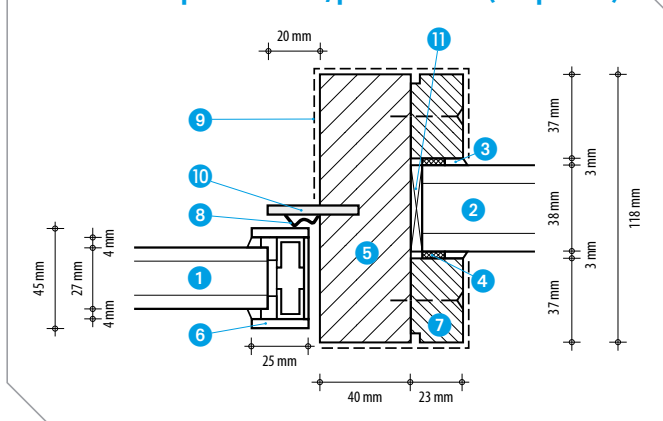
\*Sous réserve de validation par HOBA

Dans le cas de vantaux inégaux (HOBA® 6)

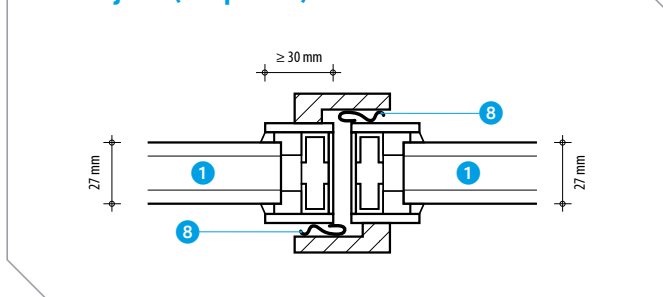
Largeur vantail mobile/largeur vantail semi-fixe :  $\geq 0,46$

Le calage et l'étanchéité sont assurés par un joint mousse et du silicone Promat®-SYSTEMGLAS.

### Jonction bloc-porte cloison, parcloses bois (coupe A-A)

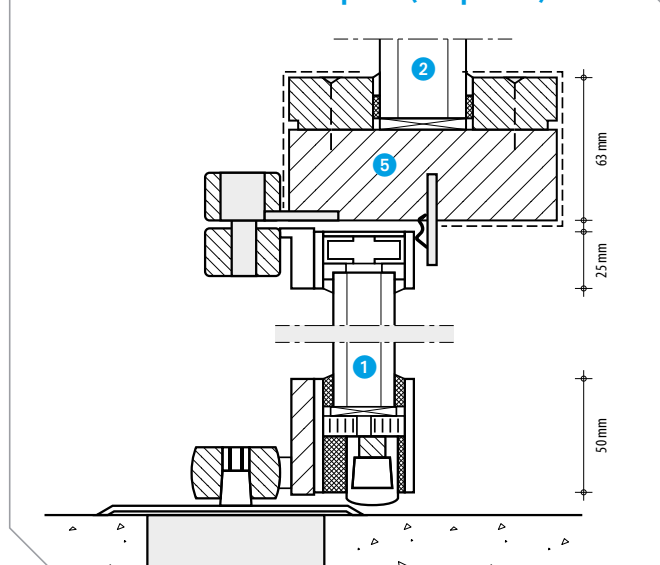


### Plan de joint (coupe B-B)



Nota : Les vitrages de la cloison PROMAGLAS® F1 représentés sur ces croquis sont de type 1. La section du châssis est relative à l'épaisseur du vitrage et des parcloses.

### Parties haute et basse bloc-porte (coupe C-C)



# BLOCS-PORTES BOIS HOBA® 7N ET HOBA® 8N

## HOBA® 7N et 8N dans cloison Promat®-SYSTEMGLAS 30

P.-V. Efectis EFR-14-002929 | EFR-15-001468 | 220113



### Données techniques

- 1 Vitrage PROMAGLAS® 30
- 2 Cloison Promat®-SYSTEMGLAS 30
- 3 Silicone Promat®-SYSTEMGLAS
- 4 Joint mousse autocollant, 9 x 4 mm
- 5 Châssis cloison/huissierie porte bois exotique ou européen ≥ 520 kg/m³
- 6 Vantail porte bois exotique ou européen ≥ 520 kg/m³
- 7 Parclose bois exotique ou européen ≥ 520 kg/m³
- 8 Joint d'étanchéité
- 9 Ferme-porte

### Domaine de validité

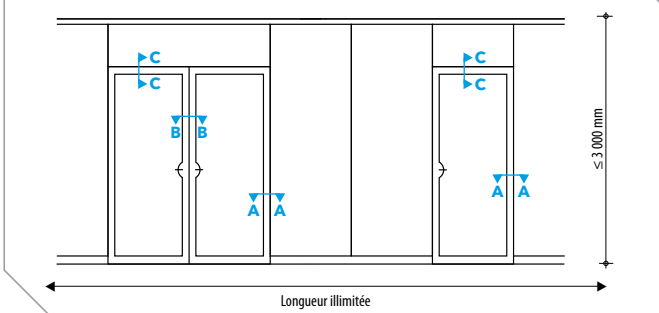
Blocs-portes à vantaux égaux et inégaux  
 Blocs-portes testés et validés en version D.A.S.  
 Cloison vitrée : voir page 35  
 Accessoires validés : barre antipanique et anti-pince-doigt  
 Fermes-portes Dorma : ITS 96, ITS 96 FL ou TS 93  
 Paumelles Simonswerk VX 7729/120 ou Tectus TE 526 3D  
 Caractéristiques des blocs-portes HOBA®  
 Les blocs-portes de type N existent en simple (7N) et double vantail (8N), avec les parcloses portefeuilles.

### Dimensions des passages libres

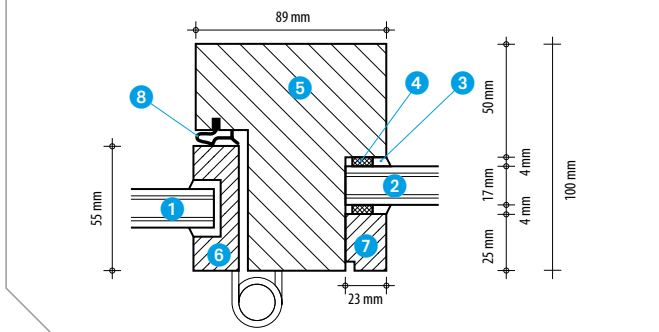
Type de vantail	Hauteur (mm)		Largeur (mm)	
	mini.	max.	mini.	max.
7N	0	2 635	0	1 415
8N	0	2 435	0	2 195

Dans le cas de vantaux inégaux (8N)  
 Largeur hors tout vantail mobile : ≤ 1 123 mm  
 Largeur hors tout vantail fixe : ≥ 488 mm  
 Largeur vantail fixe : ≤ largeur vantail mobile  
 Le calage et l'étanchéité sont assurés par un joint mousse et du silicone Promat®-SYSTEMGLAS.

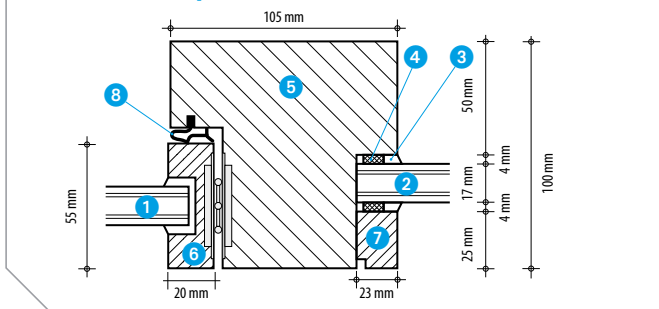
### Élévation



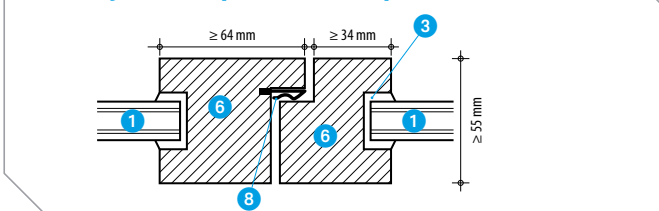
### Jonction bloc-porte cloison, côté paumelle VX 7729/120 (coupe A-A) - Blocs-portes 7N et 8N



### Jonction bloc-porte cloison, côté paumelle Tectus TE 526 3D (coupe A-A) - Portes 7N et 8N



### Plan de joint (coupe B-B) - Bloc-porte 8N

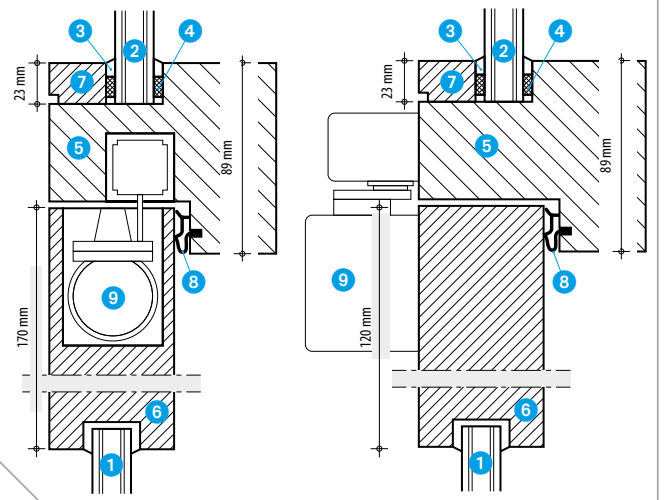


### Jonction porte/cloison traverse haute (coupe C-C)

Blocs-portes 7N et 8N

ITS 96 FL

TS 93



Nota : Les vitrages Promat®-SYSTEMGLAS représentés sur ces croquis sont de type 1 (17 mm). La section du châssis est relative à l'épaisseur du vitrage et des parcloses.

# HOBA® 7N et 8N dans cloison Promat®-SYSTEMGLAS 60

P.-V. Efectis EFR-14-002929 | EFR-15-001468 | 221113



## Données techniques

- ① Vitrage PROMAGLAS® 30
- ② Cloison Promat®-SYSTEMGLAS 60
- ③ Silicone Promat®-SYSTEMGLAS
- ④ Joint mousse autocollant, 9 x 4 mm
- ⑤ Châssis cloison/huissierie porte bois exotique ou européen  $\geq 660 \text{ kg/m}^3$  (cas 1) ou  $\geq 520 \text{ kg/m}^3$  (cas 2)
- ⑥ Vantail porte bois exotique ou européen  $\geq 520 \text{ kg/m}^3$
- ⑦ Parcloses bois exotique ou européen  $\geq 660 \text{ kg/m}^3$  (cas 1) ou  $\geq 520 \text{ kg/m}^3$  (cas 2)
- ⑧ Joint d'étanchéité
- ⑨ Ferme-porte

## Domaine de validité

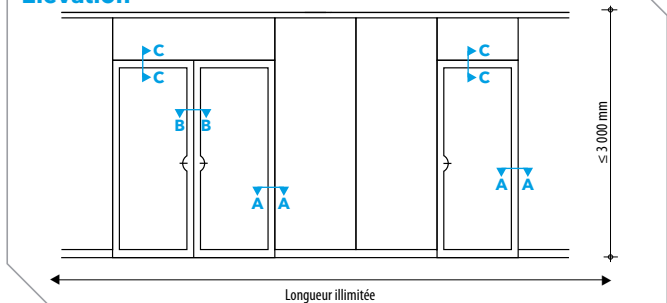
Blocs-portes à vantaux égaux  
 Blocs-portes testés et validés en version D.A.S.  
 Cloison vitrée : voir page 43  
 Accessoires validés : barre antipanique et anti-pince-doigt  
 Fermes-portes Dorma : ITS 96, ITS 96 FL ou TS 93  
 Paumelles Simonswerk VX 7729/120 ou Tectus TE 526 3D  
 Caractéristiques des blocs-portes HOBA®  
 Les blocs-portes de type N existent en simple (7N) et double vantail (8N), avec les parcloses portefeuilles.

## Domaine de validité

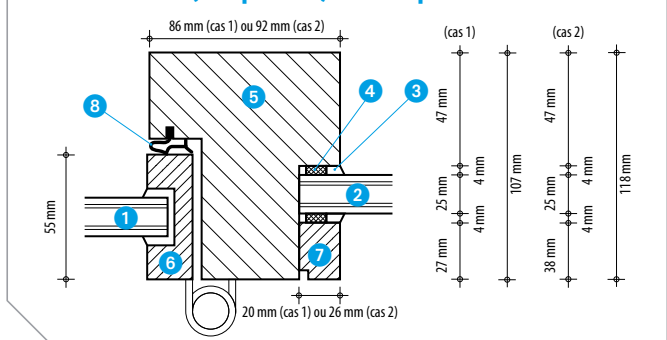
Type de vantail	Hauteur (mm)		Largeur (mm)	
	mini.	max.	mini.	max.
7N	0	2 635	0	1 415
8N	0	2 435	0	2 195

Dans le cas de vantaux inégaux (8N)  
 Largeur hors tout vantail mobile :  $\leq 1\,123 \text{ mm}$   
 Largeur hors tout vantail fixe :  $\geq 488 \text{ mm}$   
 Largeur vantail fixe  $\leq$  largeur vantail mobile  
 Le calage et l'étanchéité sont assurés par un joint mousse et du silicone Promat®-SYSTEMGLAS.

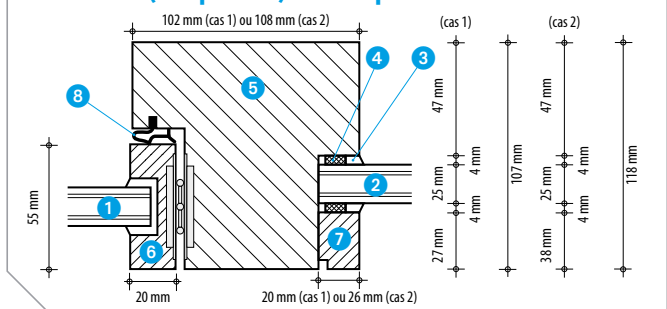
### Élévation



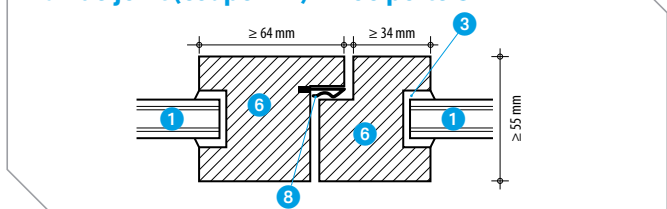
### Jonction bloc-porte cloison, côté paumelle VX 7729/120 (coupe A-A) - Blocs-portes 7N et 8N



### Jonction bloc-porte cloison, côté paumelle Tectus TE 526 3D (coupe A-A) - Blocs-portes 7N et 8N

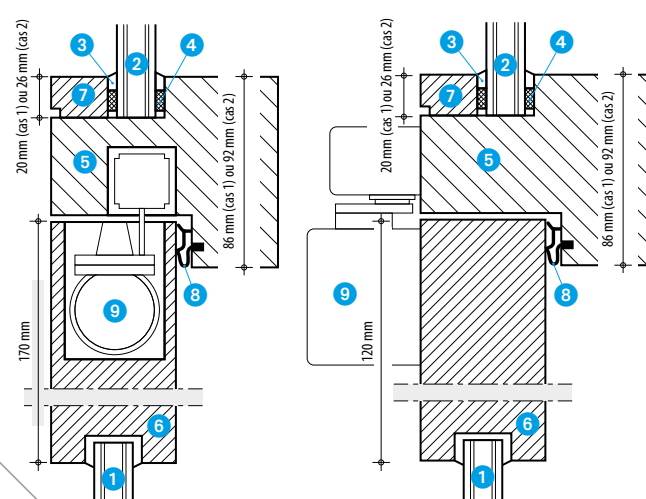


### Plan de joint (coupe B-B) - Bloc-porte 8N



### Jonction porte/cloison traverse haute (coupe C-C)

Blocs-portes 7N et 8N  
 ITS 96 FL



Nota : Les vitrages Promat®-SYSTEMGLAS représentés sur ces croquis sont de type 1 (25 mm). La section du châssis est relative à l'épaisseur du vitrage et des parcloses.

# BLOCS-PORTES BOIS HOBA® 5 ET HOBA® 6

EI  
30

## HOBA® 5 et HOBA® 6 dans cloison Promat®-SYSTEMGLAS 30

P.-V. EFR 16-000508 rév.1 | 180113



### Données techniques

- 1 Vitrage PROMAGLAS® 30, épaisseur 24 mm ou PROMAGLAS® F1 30, épaisseur 27 mm
- 2 Cloison Promat®-SYSTEMGLAS 30
- 3 Silicone Promat®-SYSTEMGLAS
- 4 Joint mousse autocollant, 9 x 4 mm
- 5 Châssis cloison et huisserie porte en bois exotique ou européen  $\geq 680 \text{ kg/m}^3$
- 6 Vantail
- 7 Parcloses bois exotique ou européen  $\geq 680 \text{ kg/m}^3$
- 8 Joint d'étanchéité
- 9 Capotage inox optionnel
- 10 Plat inox 35 x 4 mm et 40 x 4 mm

### Domaine de validité

Bloc-porte à simple vantail HOBA® 5

Bloc-porte à vantaux égaux et inégaux HOBA® 6

Cloison vitrée : voir page 35

Ferme-porte BTS 80 BSR Dorma et pivot linteau encastré

### Dimensions des passages libres

Type de vantail	Hauteur (mm)		Largeur (mm)	
	mini.	max.	mini.	max.
HOBA® 5*	0	3 084	0	1 309
HOBA® 6	Mobile	0	2 290	536
	Semi-fixe	0	2 290	1 186

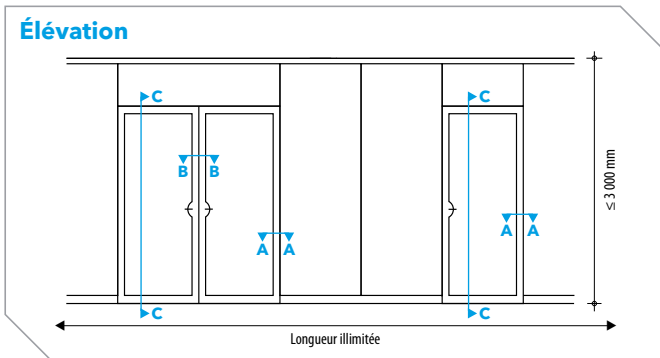
\*Sous réserve de validation par HOBA

Dans le cas de vantaux inégaux (HOBA® 6)

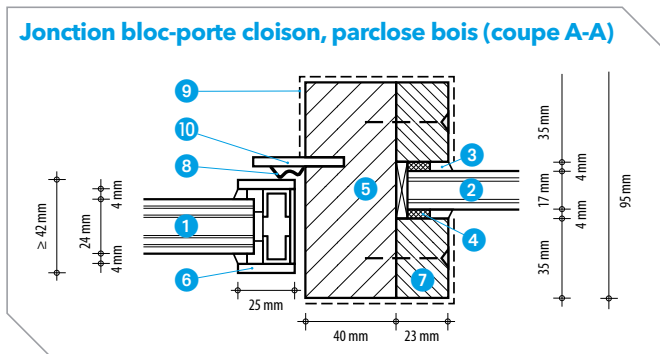
Largeur vantail mobile/largeur vantail semi-fixe :  $\geq 0,46$

Le calage et l'étanchéité sont assurés par un joint mousse et du silicone Promat®-SYSTEMGLAS.

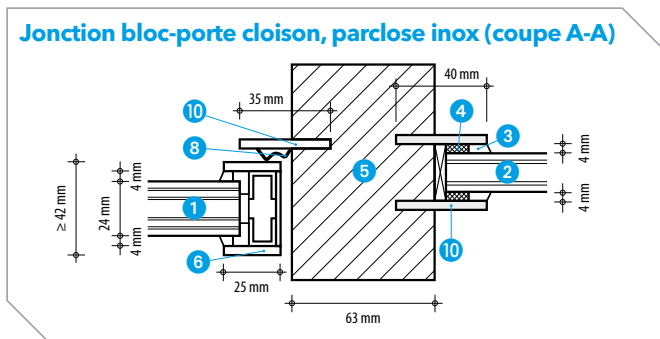
### Élévation



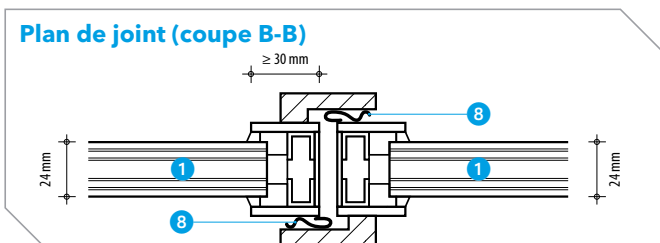
### Jonction bloc-porte cloison, parcloses bois (coupe A-A)



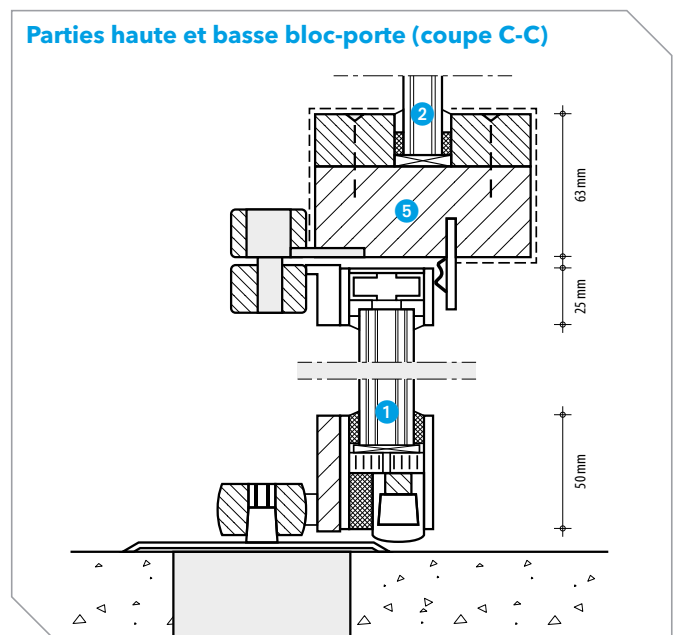
### Jonction bloc-porte cloison, parcloses inox (coupe A-A)



### Plan de joint (coupe B-B)



### Parties haute et basse bloc-porte (coupe C-C)



Nota : Les vitrages Promat®-SYSTEMGLAS représentés sur ces croquis sont de type 1.



# HOBA® 5 et HOBA® 6 dans cloison Promat®-SYSTEMGLAS 60

P.-V. EFR 16-000508 rév.1 | 181113

EI  
30



## Données techniques

- 1 Vitrage PROMAGLAS® 30, épaisseur 24 mm ou PROMAGLAS® F1 30, épaisseur 27 mm
- 2 Cloison Promat®-SYSTEMGLAS 60
- 3 Silicone Promat®-SYSTEMGLAS
- 4 Joint mousse autocollant, 9 x 4 mm
- 5 Châssis cloison et huisserie porte en bois exotique ou européen  $\geq 680 \text{ kg/m}^3$
- 6 Vantail
- 7 Parcloses bois exotique ou européen  $\geq 680 \text{ kg/m}^3$
- 8 Joint d'étanchéité
- 9 Capotage inox optionnel
- 10 Plat inox 35 x 4 mm et 40 x 5 mm

## Domaine de validité

Bloc-porte à simple vantail HOBA® 5

Bloc-porte à vantaux égaux et inégaux HOBA® 6

Cloison vitrée : voir page 43

Ferme-porte BTS 80 BSR Dorma et pivot linteau encastré

## Dimensions des passages libres

Type de vantail	Hauteur (mm)		Largeur (mm)	
	mini.	max.	mini.	max.
HOBA® 5*	0	3 084	0	1 309
HOBA® 6	Mobile	0	2 290	536
	Semi-fixe	0	2 290	1 186

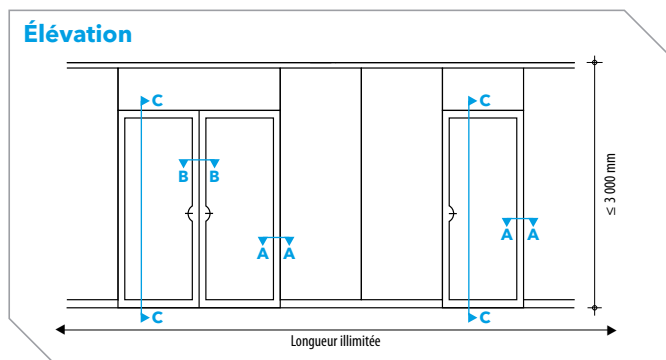
\*Sous réserve de validation par HOBA

Dans le cas de vantaux inégaux (HOBA® 6)

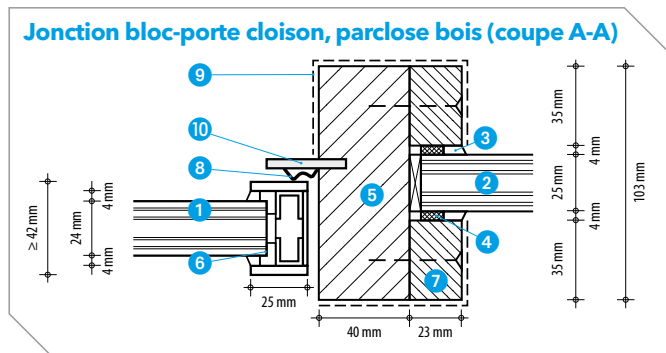
Largeur vantail mobile/largeur vantail semi-fixe :  $\geq 0,46$

Le calage et l'étanchéité sont assurés par un joint mousse et du silicone Promat®-SYSTEMGLAS.

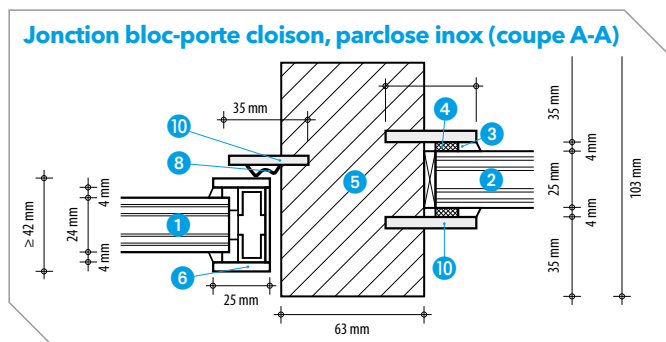
## Élévation



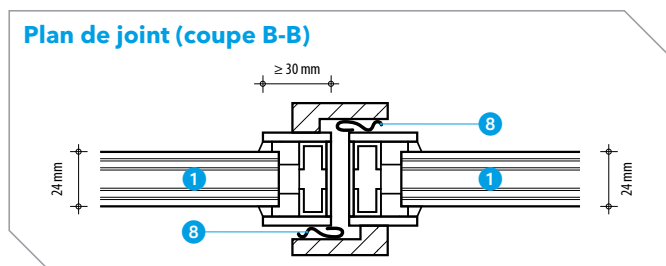
## Jonction bloc-porte cloison, parcloses bois (coupe A-A)



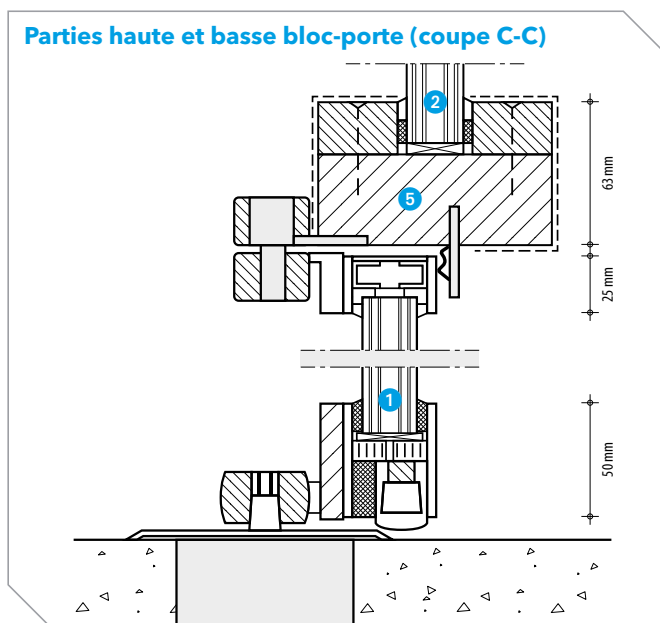
## Jonction bloc-porte cloison, parcloses inox (coupe A-A)



## Plan de joint (coupe B-B)



## Parties haute et basse bloc-porte (coupe C-C)



Nota : Les vitrages Promat®-SYSTEMGLAS représentés sur ces croquis sont de type 1.

# BLOCS-PORTES BOIS HOBA® 7N ET HOBA® 8N

## HOBA® 7N et 8N dans cloison PROMAGLAS® 30

P.-V. Efectis EFR-14-002929 | EFR-15-001468 | 230103

**EI  
30**



### Données techniques

- ① Vitrage PROMAGLAS® 30
- ② Cloison PROMAGLAS® 30
- ③ Silicone Promat®-SYSTEMGLAS
- ④ Joint mousse autocollant, 9 x 4 mm
- ⑤ Châssis cloison/huissierie porte bois exotique ou européen ≥ 520 kg/m³
- ⑥ Vantail porte bois exotique ou européen ≥ 520 kg/m³
- ⑦ Parcloses bois exotique ou européen ≥ 520 kg/m³
- ⑧ Joint d'étanchéité
- ⑨ Ferme-porte

### Domaine de validité

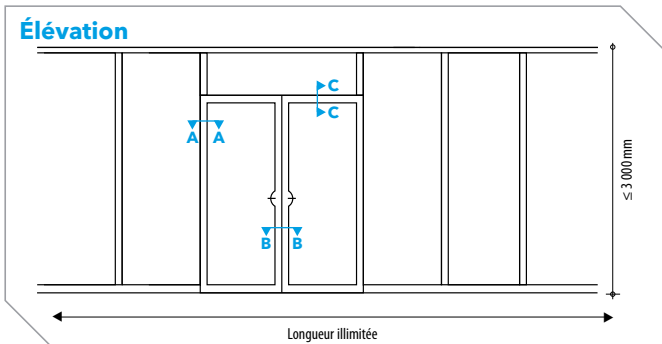
Blocs-portes à vantaux égaux et inégaux  
 Blocs-portes testés et validés en version D.A.S.  
 Cloison vitrée : voir page 52  
 Accessoires validés : barre antipanique et anti-pince-doigt  
 Fermes-portes Dorma : ITS 96, ITS 96 FL ou TS 93  
 Paumelles Simonswerk VX 7729/120 ou Tectus TE 526 3D  
 Caractéristiques des blocs-portes HOBA®  
 Les blocs-portes de type N existent en simple (7N) et double vantail (8N), avec les parcloses portefeuilles.

### Dimensions des passages libres

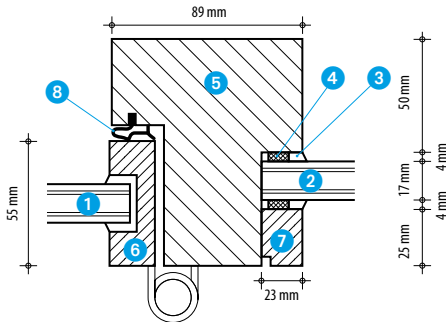
Type de vantail	Hauteur (mm)		Largeur (mm)	
	mini.	max.	mini.	max.
7N	0	2 635	0	1 415
8N	0	2 435	0	2 195

Dans le cas de vantaux inégaux (8N)  
 Largeur hors tout vantail mobile : ≤ 1 123 mm  
 Largeur hors tout vantail fixe : ≥ 488 mm  
 Largeur vantail fixe : ≤ largeur vantail mobile  
 Le calage et l'étanchéité sont assurés par un joint mousse et du silicone Promat®-SYSTEMGLAS.

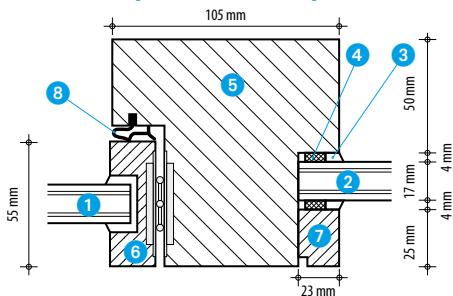
### Élévation



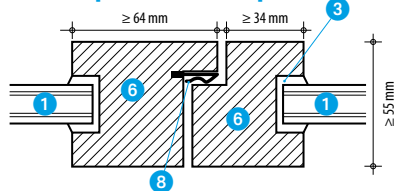
### Jonction bloc-porte cloison, côté paumelle VX 7729/120 (coupe A-A) - Blocs-portes 7N et 8N



### Jonction bloc-porte cloison, côté paumelle Tectus TE 526 3D (coupe A-A) - Blocs-portes 7N et 8N



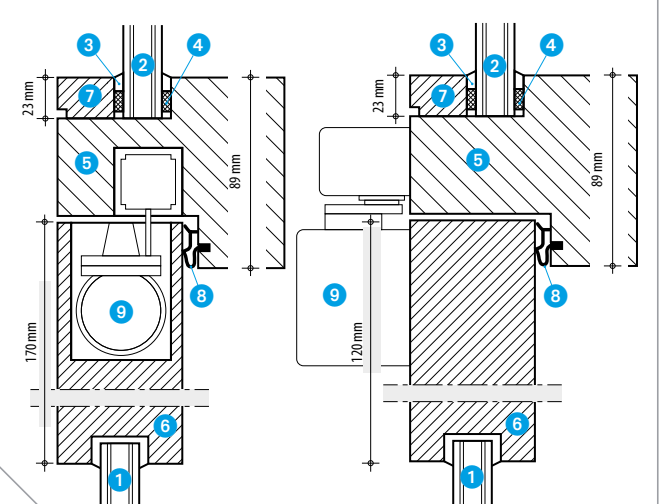
### Plan de joint (coupe B-B) - Bloc-porte 8N



### Jonction porte/cloison traverse haute (coupe C-C)

Blocs-portes 7N et 8N  
 ITS 96 FL

TS 93



Nota : Les vitrages PROMAGLAS® représentés sur ces croquis sont de type 1 (17 mm). La section du châssis est relative à l'épaisseur du vitrage et des parcloses.

## HOBA® 7N et 8N dans cloison PROMAGLAS® 60

P.-V. Efectis EFR-14-002929 | EFR-15-001468 | 231103



### Données techniques

- ① Vitrage PROMAGLAS® 30
- ② Cloison PROMAGLAS® 60
- ③ Silicone Promat®-SYSTEMGLAS
- ④ Joint mousse autocollant, 9 x 4 mm
- ⑤ Châssis cloison/huissierie porte bois exotique ou européen  $\geq 660 \text{ kg/m}^3$  (cas 1) ou  $\geq 520 \text{ kg/m}^3$  (cas 2)
- ⑥ Vantail porte bois exotique ou européen  $\geq 520 \text{ kg/m}^3$
- ⑦ Parclose bois exotique ou européen  $\geq 660 \text{ kg/m}^3$  (cas 1) ou  $\geq 520 \text{ kg/m}^3$  (cas 2)
- ⑧ Joint d'étanchéité
- ⑨ Ferme-porte

### Domaine de validité

Blocs-portes à vantaux égaux

Blocs-portes testés et validés en version D.A.S.

Cloison vitrée : voir page 55

Accessoires validés : barre antipanique et anti-pince-doigt

Fermes-portes Dorma : ITS 96, ITS 96 FL ou TS 93

Paumelles Simonswerk VX 7729/120 ou Tectus TE 526 3D

Caractéristiques des blocs-portes HOBA®

Les blocs-portes de type N existent en simple (7N) et double vantail (8N), avec les parclose portefeuilles.

### Dimensions des passages libres

Type de vantail	Hauteur (mm)		Largeur (mm)	
	mini.	max.	mini.	max.
7N	0	2 635	0	1 415
8N	0	2 435	0	2 195

Dans le cas de vantaux inégaux (8N)

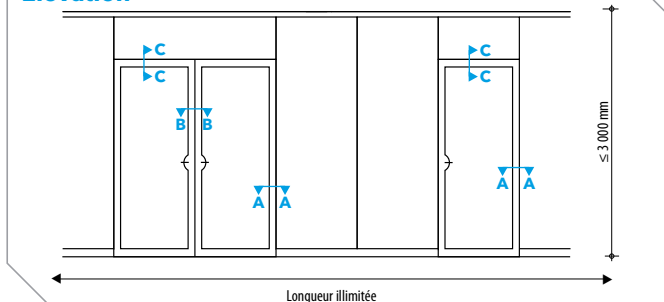
Largeur hors tout vantail mobile :  $\leq 1\,123 \text{ mm}$

Largeur hors tout vantail fixe :  $\geq 488 \text{ mm}$

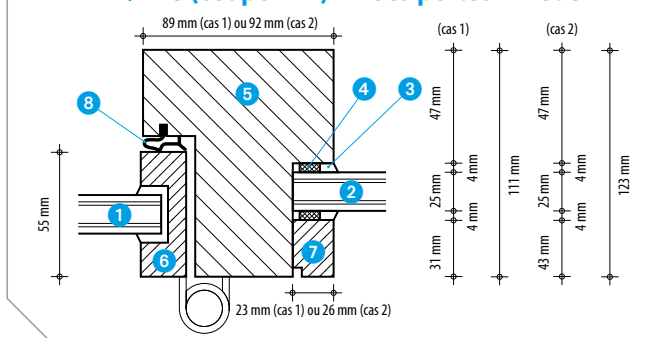
Largeur vantail fixe  $\leq$  largeur vantail mobile

Le calage et l'étanchéité sont assurés par un joint mousse et du silicone Promat®-SYSTEMGLAS.

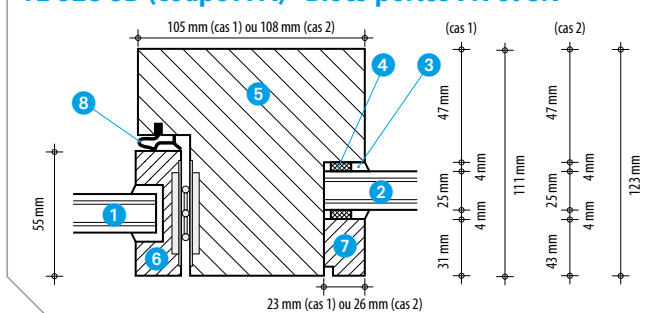
### Élévation



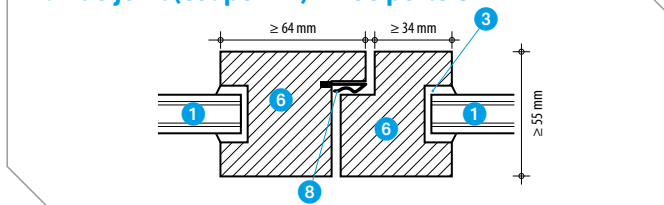
### Jonction bloc-porte cloison, côté paumelle VX 7729/120 (coupe A-A) - Blocs-portes 7N et 8N



### Jonction bloc-porte cloison, côté paumelle Tectus TE 526 3D (coupe A-A) - Blocs-portes 7N et 8N



### Plan de joint (coupe B-B) - Bloc-porte 8N

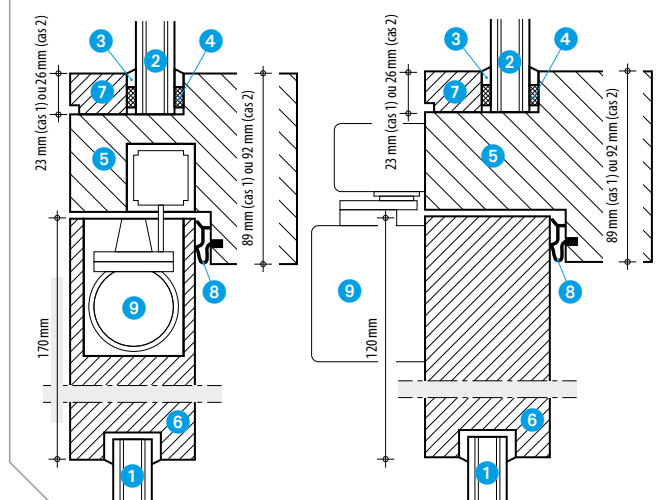


### Jonction porte/cloison traverse haute (coupe C-C)

Blocs-portes 7N et 8N

ITS 96 FL

TS 93



Nota : Les vitrages PROMAGLAS® représentés sur ces croquis sont de type 1 (25 mm). La section du châssis est relative à l'épaisseur du vitrage et des parclose.

# BLOCS-PORTES BOIS HOBA® 5 ET HOBA® 6

## HOBA® 5 et HOBA® 6 dans cloison PROMAGLAS® 30

P.-V. Efectis EFR-14-000858 rév.1 | 190103



### Données techniques

- ① Vitrage PROMAGLAS® 30, épaisseur 24 mm ou PROMAGLAS® F1 30, épaisseur 27 mm
- ② Cloison PROMAGLAS® 30
- ③ Silicone Promat®-SYSTEMGLAS
- ④ Joint mousse autocollant, 9 x 4 mm
- ⑤ Châssis cloison et huisserie porte en bois exotique ou européen ≥ 680 kg/m<sup>3</sup>
- ⑥ Vantail
- ⑦ Parclose bois exotique ou européen ≥ 680 kg/m<sup>3</sup>
- ⑧ Joint d'étanchéité
- ⑨ Capotage inox optionnel
- ⑩ Plat inox 35 x 4 mm
- ⑪ Cale de vitrage en bois dur d'épaisseur 5 mm

### Domaine de validité

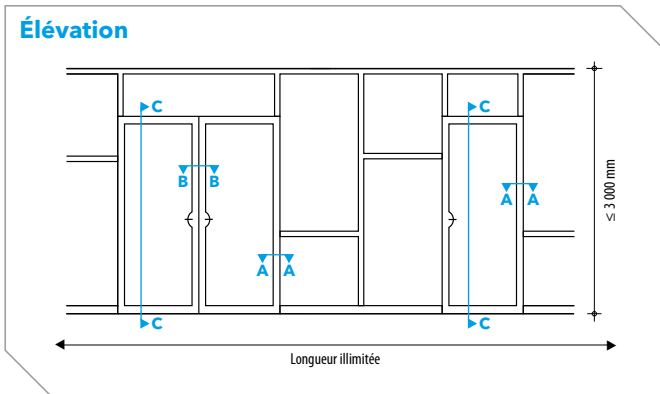
Bloc-porte à simple vantail HOBA® 5  
 Bloc-porte à vantaux égaux et inégaux HOBA® 6  
 Cloison vitrée : voir page 52  
 Ferme-porte BTS 80 BSR Dorma et pivot linteau encastré

### Dimensions des passages libres

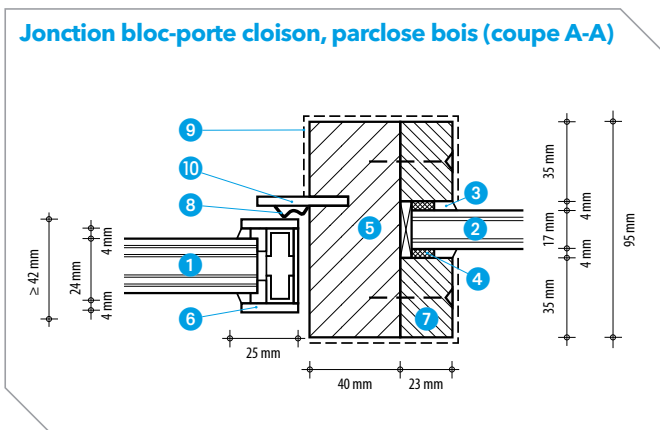
Type de vantail	Hauteur (mm)		Largeur (mm)	
	mini.	max.	mini.	max.
HOBA® 5*	0	3 084	0	1 309
HOBA® 6	Mobile	0	536	1 086
	Semi-fixe	0	536	1 186

\*Sous réserve de validation par HOBA  
 Dans le cas de vantaux inégaux (HOBA® 6)  
 Largeur vantail mobile/largeur vantail semi-fixe : ≥ 0,46  
 Le calage et l'étanchéité sont assurés par un joint mousse et du silicone Promat®-SYSTEMGLAS.

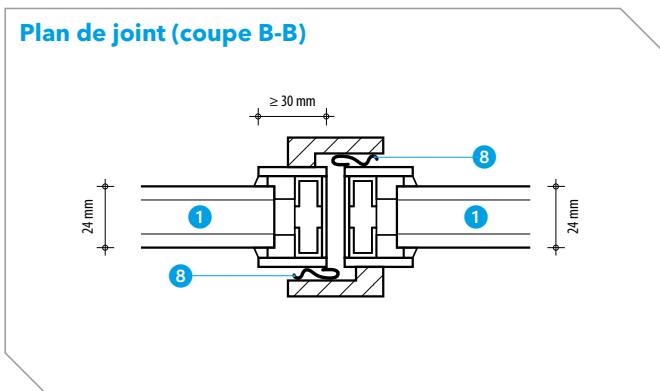
### Élévation



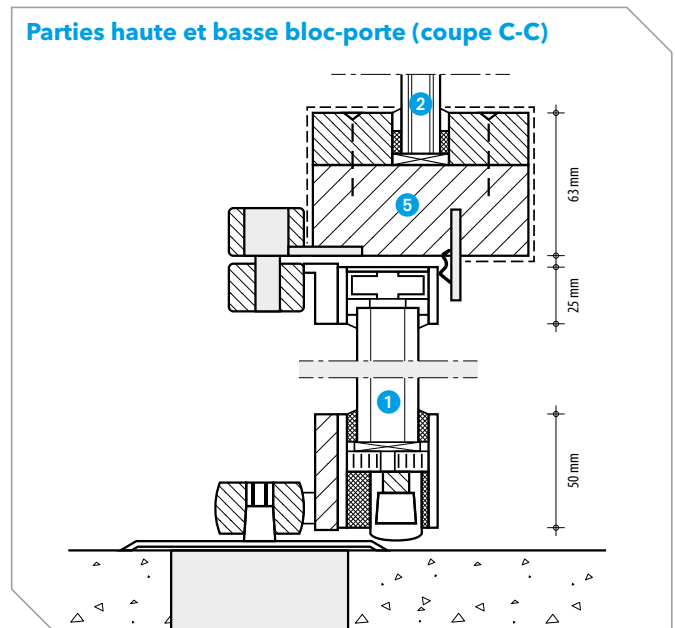
### Jonction bloc-porte cloison, parclose bois (coupe A-A)



### Plan de joint (coupe B-B)



### Parties haute et basse bloc-porte (coupe C-C)



Nota : Les vitrages PROMAGLAS® représentés sur ces croquis sont de type 1.

## HOBA® 5 et HOBA® 6 dans cloison PROMAGLAS® 60

P.-V. Efectis EFR-14-000858 rév.1 | 191103



### Données techniques

- ① Vitrage PROMAGLAS® 30, épaisseur 24 mm ou PROMAGLAS® F1 30, épaisseur 27 mm
- ② Cloison PROMAGLAS® 60
- ③ Silicone Promat®-SYSTEMGLAS
- ④ Joint mousse autocollant, 9 x 4 mm
- ⑤ Châssis cloison et huisserie porte en bois exotique ou européen  $\geq 680 \text{ kg/m}^3$
- ⑥ Vantail
- ⑦ Parclose bois exotique ou européen  $\geq 680 \text{ kg/m}^3$
- ⑧ Joint d'étanchéité
- ⑨ Capotage inox optionnel
- ⑩ Plat inox 35 x 4 mm
- ⑪ Cale de vitrage en bois dur d'épaisseur 5 mm

### Domaine de validité

Bloc-porte à simple vantail HOBA® 5

Bloc-porte à vantaux égaux et inégaux HOBA® 6

Cloison vitrée : voir page 55

Ferme-porte BTS 80 BSR Dorma et pivot linteau encastré

### Dimensions des passages libres

Type de vantail	Hauteur (mm)		Largeur (mm)	
	mini.	max.	mini.	max.
HOBA® 5*	0	3 084	0	1 309
HOBA® 6	Mobile	0	2 290	536
	Semi-fixe	0	2 290	536

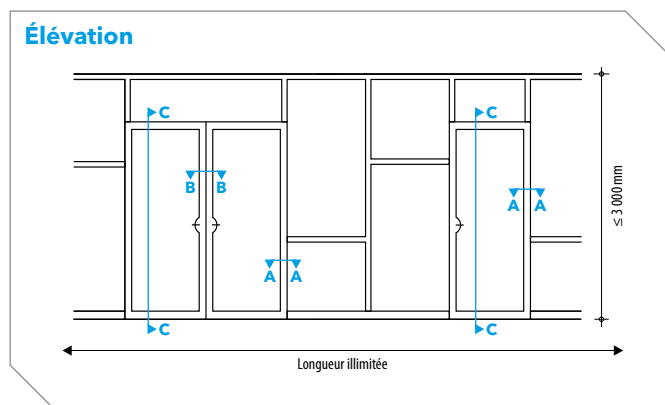
\*Sous réserve de validation par HOBA

Dans le cas de vantaux inégaux (HOBA® 6)

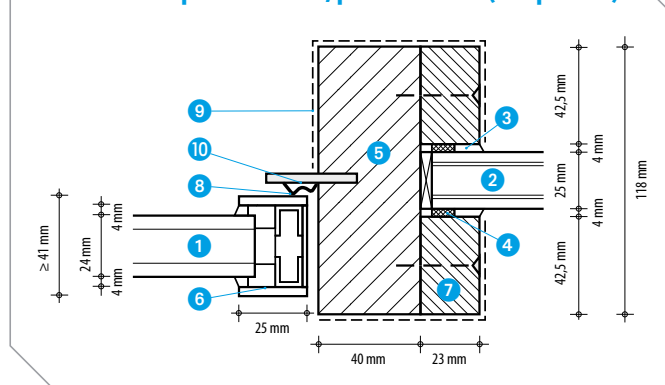
Largeur vantail mobile/largeur vantail semi-fixe :  $\geq 0,46$

Le calage et l'étanchéité sont assurés par un joint mousse et du silicone Promat®-SYSTEMGLAS.

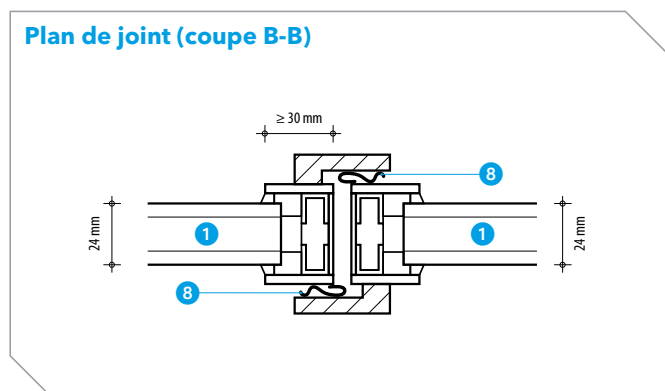
### Élévation



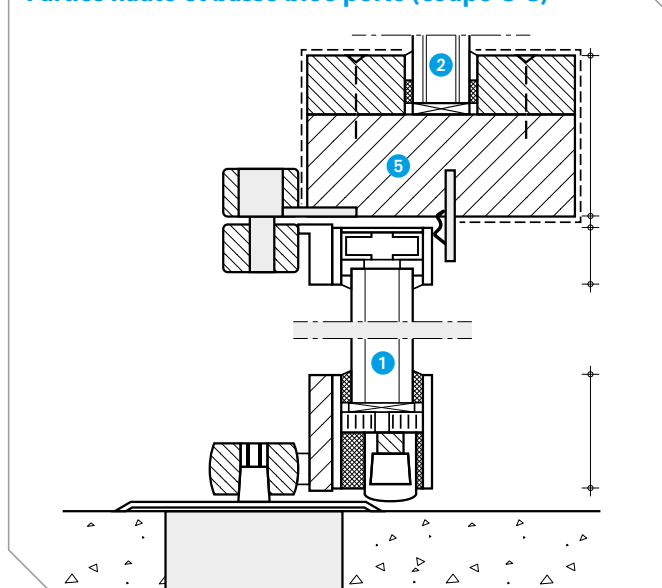
### Jonction bloc-porte cloison, parclose bois (coupe A-A)



### Plan de joint (coupe B-B)



### Parties haute et basse bloc-porte (coupe C-C)



Nota : Les vitrages PROMAGLAS® représentés sur ces croquis sont de type 1.

## CARACTÉRISTIQUES PRODUITS



### GAMME PROMAT®-SYSTEMGLAS F1 ET PROMAGLAS F1 ESTHÉTISME ET HAUTES PERFORMANCES

Les vitrages Promat®-SYSTEMGLAS F1 et PROMAGLAS F1® bénéficient d'une technologie propre : un vitrage feuilleté composé de deux verres trempés sécuritaires maintenus par un écarteur, avec au centre une couche de gel thermoréactif. L'épaisseur du gel varie en fonction de la durée de résistance au feu recherchée. L'épaisseur des verres trempés est de 10 mm si une fonction garde-corps est exigée.

Il est désormais possible d'intégrer des blocs-portes vitrés simple action EI 30, simple vantail (Hоба®5) ou double-vantail (Hоба®6), avec maintien du bord-à-bord entre les vitrages de l'imposte et ceux des cloisons latérales. Le châssis périphérique de la cloison s'accorde harmonieusement à l'hubriserie des blocs-portes. Le tout est réalisé avec diverses essences de bois certifiées PEFC, un capotage acier des menuiseries est possible pour un rendu design.

#### PROMAT®-SYSTEMGLAS F1

Les cloisons vitrées Promat®-SYSTEMGLAS F1 sont homologuées pour une résistance au feu **EI 30, EI 60, EI 90 et EI 120**. Elles permettent d'atteindre des **hauteurs vitrées de 4000 mm** en joints verticaux et **6000 mm** en joints horizontaux. Elles offrent une **excellente résistance aux chocs** et une **résistance à l'effraction classée P4A avec ajout de films spécifiques**.

#### PROMAGLAS® F1

Les cloisons vitrées PROMAGLAS® F1 sont homologuées pour une résistance au feu **EI 30 et EI 60**. Elles permettent la construction de surfaces vitrées pouvant mesurer **jusqu'à 4,9 mètres**. Elles offrent une **excellente résistance aux chocs** et une **résistance à l'effraction classée P4A avec ajout de films spécifiques**.

### GAMME PROMAT®-SYSTEMGLAS ET PROMAGLAS® UNE CRÉATIVITÉ SANS LIMITE

Les vitrages Promat®-SYSTEMGLAS et PROMAGLAS® sont issus d'une **technologie approuvée et reconnue depuis de nombreuses années** : un vitrage feuilleté composé de floats, assemblés par des couches de gel translucide intumescent qui foisonnent en cas d'incendie. Le nombre de floats et l'épaisseur du verre varient en fonction du degré de résistance au feu requis pour l'ouvrage concerné.

#### PROMAT®-SYSTEMGLAS

Les cloisons vitrées Promat®-SYSTEMGLAS sont homologuées pour une résistance au feu **EI 30 et EI 60**

L'affaiblissement acoustique des vitrages atteint des performances comprises entre **39 et 43 dB**.

Promat®-SYSTEMGLAS **peut inclure des blocs-portes Hоба®** vitrés résistants au feu EI 30, simple ou double-vantail. Les menuiseries sont réalisables dans de nombreuses essences de bois certifiées PEFC avec possibilité de parcloles inox.

#### PROMAGLAS®

Les cloisons vitrées Promat®-SYSTEMGLAS sont homologuées pour une résistance au feu **EI 30 et EI 60**.

Leur résistance à l'effraction est quant à elle classée **P1 A** selon la norme EN 356.

L'intégration de blocs-portes vitrés Hоба® résistants au feu 30 minutes permet de créer des circulations au travers de ces cloisons.



## Promat®-SYSTEMGLAS F1 30 et 60



### CARACTÉRISTIQUES PROMAT®-SYSTEMGLAS F1 30 - EI 30

Type	8/15/8	10/15/10
Résistance aux U.V.	Oui	Oui
Coefficient de transmission thermique (Ug)	4,6 W/m <sup>2</sup> .K	4,5 W/m <sup>2</sup> .K
Transmission lumineuse	84 % (EN 410)	82 % (EN 410)
Affaiblissement acoustique du vitrage	R <sub>w</sub> (C; Ctr) : 43 (-1; -2) dB	R <sub>w</sub> (C; Ctr) : 43 (-1; -2) dB
Résistance aux chocs (NF 08-302, 900 joules)		Oui
Résistance aux chocs (EN 12 600)	1B1	Oui
Résistance effraction (EN 356)	P1A	P1A
Dimensions maximales (l. x H.)	1 500 x 3 500 mm ou 1 600 x 4 200 mm en chassis acier	1 500 x 3 500 mm
Épaisseur (tolérance)	31 mm (+1,5 mm, -1 mm)	35 mm (+1,5 mm, -1 mm)
Poids	60 kg/m <sup>2</sup>	69 kg/m <sup>2</sup>
Température d'utilisation	-20 °C à +50 °C	69 kg/m <sup>2</sup>

### CARACTÉRISTIQUES PROMAT®-SYSTEMGLAS F1 60 - EI 60

Type	8/22/8	10/22/10
Résistance aux U.V.	Oui	Oui
Coefficient de transmission thermique (Ug)	4,3 W/m <sup>2</sup> .K	4,3 W/m <sup>2</sup> .K
Transmission lumineuse	83 % (EN 410)	81 % (EN 410)
Affaiblissement acoustique du vitrage	R <sub>w</sub> (C; Ctr) : 45 (-2; -2) dB	R <sub>w</sub> (C; Ctr) : 45 (-2; -2) dB
Résistance aux chocs (NF 08-302, 900 joules)		Oui
Résistance aux chocs (EN 12 600)	1B1	1B1
Résistance effraction (EN 356)	P1A	P1A
Dimensions maximales (l. x H.)	1 500 x 3 500 mm ou 1 600 x 4 200 mm en chassis acier	1 500 x 3 500 mm
Épaisseur (tolérance)	38 mm (+1,5 mm, -1 mm)	42 mm (+1,5 mm, -1 mm)
Poids	67 kg/m <sup>2</sup>	77 kg/m <sup>2</sup>
Température d'utilisation	-20 °C à +50 °C	-20 °C à +50 °C

### Applications

Cloisons vitrées intérieures bord à bord EI 30 et EI 60.

### Particularités

Les systèmes proposés en Promat®-SYSTEMGLAS F1 permettent la réalisation de cloisons vitrées EI de grande hauteur à joints verticaux et de longueurs illimitées.

Les hauteurs de cloisons vitrées EI peuvent atteindre 3,60 m et 4,60 m avec imposte en plaques de plâtre.

Les blocs-portes vitrés HOBA® 5 et 6 peuvent être intégrés dans ces cloisons.

La qualité optique des verres est conforme à la norme EN ISO 12150 chapitre 1.

### Composition

Promat®-SYSTEMGLAS F1 est composé de 2 verres trempés sécuritaires avec au centre une couche de gel thermoréactif.

Précautions d'emploi

Les vitrages sont mis en œuvre uniquement en intérieur.

Les vitrages sont munis d'une protection de bord périphérique qui ne doit en aucun cas être endommagée ou enlevée.

La tranche du vitrage ne doit pas être en contact avec de l'eau ou des substances agressives.

### Mise en œuvre

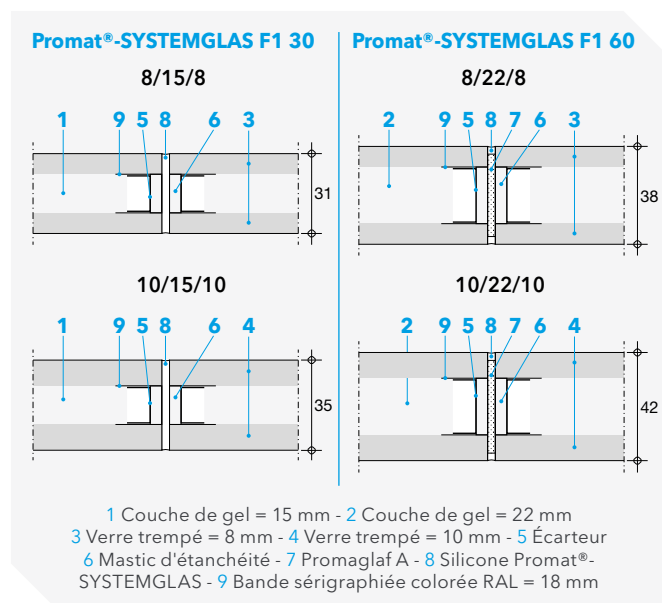
Les vitrages doivent être mis en œuvre conformément aux procès-verbaux de référence. Pour toute information supplémentaire, nous consulter.

### Finition

La mise en place du silicone doit être exécutée avec soin pour éviter les infiltrations d'eau.

### Stockage

Les vitrages doivent être stockés verticalement, en intérieur, à l'abri des intempéries.



# CARACTÉRISTIQUES PRODUITS

## PROMAT®-SYSTEMGLAS F1 90 ET 120



### Applications

Cloisons vitrées intérieures bord à bord EI 90 et EI 120.

### Particularités

Les systèmes proposés en Promat®-SYSTEMGLAS F1 permettent la réalisation de cloisons vitrées EI de grande hauteur à joints verticaux et de longueurs illimitées.

Les hauteurs de cloisons vitrées peuvent atteindre 3,565 m (EI 90) et 3,540 m (EI 120) avec imposte en plaques de plâtre.

La qualité optique des verres est conforme à la norme EN ISO 12150 chapitre 1.

### Composition

Promat®-SYSTEMGLAS F1 est composé de 2 verres trempés sécuritaires avec au centre une couche de gel thermoréactif.

### Précautions d'emploi

Les vitrages sont mis en œuvre uniquement en intérieur et sont munis d'une protection de bord périphérique qui ne doit en aucun cas être endommagée ou enlevée.

La tranche du vitrage ne doit pas être en contact avec de l'eau ou des substances agressives.

### Mise en œuvre

Les vitrages doivent être mis en œuvre conformément aux procès-verbaux de référence.

### Finition

La mise en place du silicone doit être exécutée avec soin pour éviter les infiltrations d'eau. Pour toute information supplémentaire, nous consulter.

### Stockage

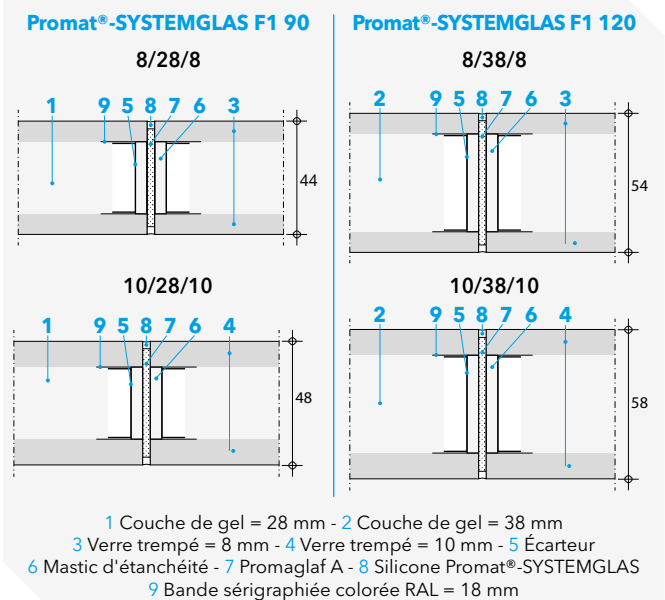
Les vitrages doivent être stockés verticalement, en intérieur, à l'abri des intempéries.

### PROMAT®-SYSTEMGLAS F1 90 - EI 90

Type	8/28/8	10/28/10
Résistance aux U.V.	Oui	Oui
Coefficient de transmission thermique (Ug)	4,2 W/m <sup>2</sup> .K	4,1 W/m <sup>2</sup> .K
Transmission lumineuse	82 % (EN 410)	80 % (EN 410)
Affaiblissement acoustique du vitrage	R <sub>w</sub> (C, Ctr) : 45 (-2; -3) dB	R <sub>w</sub> (C, Ctr) : 45 (-2; -3) dB
Résistance aux chocs (NF 08-302, 900 joules)	-	Oui
Résistance aux chocs (EN 12 600)	1B1	1B1
Résistance effraction (EN 356)	P1A	P1A
Dimensions maximales (l. x H.)	1 500 x 3 500 mm ou 1 600 x 4 200 mm en chassis acier	1 500 x 3 500 mm
Épaisseur (tolérance)	44 mm (+1,5 mm, -1 mm)	48 mm (+1,5 mm, -1 mm)
Poids	75 kg/m <sup>2</sup>	85 kg/m <sup>2</sup>
Température d'utilisation	-20 °C à +50 °C	-20 °C à +50 °C

### PROMAT®-SYSTEMGLAS F1 120 - EI 120

Type	8/38/8	10/38/10
Résistance aux U.V.	Oui	Oui
Coefficient de transmission thermique (Ug)	4,6 W/m <sup>2</sup> .K	4,6 W/m <sup>2</sup> .K
Transmission lumineuse	81 % (EN 410)	79 % (EN 410)
Affaiblissement acoustique du vitrage	R <sub>w</sub> (C, Ctr) : 46 (-2; -3) dB	R <sub>w</sub> (C, Ctr) : 46 (-2; -3) dB
Résistance aux chocs (NF 08-302, 900 joules)	-	Oui
Résistance aux chocs (EN 12 600)	1B1	1B1
Résistance effraction (EN 356)	P1A	P1A
Dimensions maximales (l. x H.)	1 500 x 3 500 mm	1 500 x 3 500 mm
Épaisseur (tolérance)	54 mm (+1,5 mm, -1 mm)	58 mm (+1,5 mm, -1 mm)
Poids	84 kg/m <sup>2</sup>	94 kg/m <sup>2</sup>
Température d'utilisation	-20 °C à +50 °C	-20 °C à +50 °C





## PROMAGLAS® F1 30 et 60



### PROMAGLAS® F1 30 - EI 30

Type	6/15/6	10/15/10
Résistance aux U.V.	Oui	Oui
Coefficient de transmission thermique (Ug)	4,7 W/m².K	4,5 W/m².K
Transmission lumineuse	85 % (EN 410)	82 % (EN 410)
Affaiblissement acoustique du vitrage	R <sub>w</sub> (C; Ctr) : 43 (-1; -2) dB	R <sub>w</sub> (C; Ctr) : 43 (-1; -2) dB
Résistance aux chocs (NF 08-302, 900 joules)	-	Oui
Résistance aux chocs (EN 12 600)	1B1	1B1
Résistance effraction (EN 356)	P1A	P1A
Dimensions maximales (l. x H.)	1 500 x 3 500 mm	1 500 x 3 500 mm
Épaisseur (tolérance)	27 mm (+1,5 mm, -1 mm)	35 mm (+1,5 mm, -1 mm)
Poids	49 kg/m²	69 kg/m²
Température d'utilisation	-20 °C à +50 °C	-20 °C à +50 °C

### PROMAGLAS® F1 60 - EI 60

Type	6/22/6 ou 8/22/8*	10/22/10
Résistance aux U.V.	Oui	Oui
Coefficient de transmission thermique (Ug)	4,4 W/m².K	4,3 W/m².K
Transmission lumineuse	84 % (EN 410)	81 % (EN 410)
Affaiblissement acoustique du vitrage	R <sub>w</sub> (C; Ctr) : 43 (-1; -2) dB pour le 6/22/6 ou R <sub>w</sub> (C; Ctr) : 45 (-2; -2) dB pour le 8/22/8*	R <sub>w</sub> (C; Ctr) : 45 (-2; -2) dB
Résistance aux chocs (NF 08-302, 900 joules)	-	Oui
Résistance aux chocs (EN 12 600)	1B1	1B1
Résistance effraction (EN 356)	P1A	P1A
Dimensions maximales (l. x H.)	1 500 x 3 146 mm (6/22/6) 1 500 x 3 500 mm (8/22/8)*	1 500 x 3 500 mm
Épaisseur (tolérance)	34 ou 38 mm (+1,5 mm, -1 mm)	42 mm (+1,5 mm, -1 mm)
Poids	58 ou 67 kg/m²	77 kg/m²
Température d'utilisation	-20 °C à +50 °C	-20 °C à +50 °C

\*uniquement châssis bois

### Applications

Cloisons vitrées intérieures EI 30 et EI 60.

### Particularités

Les systèmes proposés en PROMAGLAS® F1 permettent la réalisation de cloisons vitrées EI à joints verticaux de longueurs illimitées.

Les hauteurs de cloisons vitrées EI peuvent atteindre 4,96 m (avec traverses intermédiaires et sans imposte) et 4 m avec imposte en plaques de plâtre.

Les blocs-portes vitrés HOBA® 5 et 6 peuvent être intégrés dans ces cloisons.

La qualité optique des verres est conforme à la norme EN ISO 12150-chapitre 1.

### Composition

PROMAGLAS® F1 est composé de deux verres trempés sécuritaires avec au centre une couche de gel thermoréactif.

### Précautions d'emploi

Les vitrages sont mis en œuvre uniquement en intérieur et sont munis d'une protection de bord périphérique qui ne doit en aucun cas être endommagée ou enlevée.

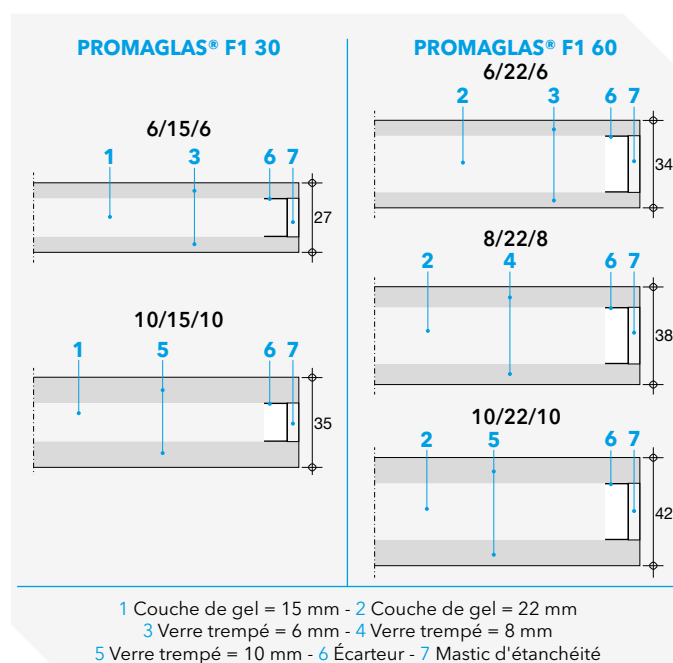
La tranche du vitrage ne doit pas être en contact avec de l'eau ou des substances agressives.

### Mise en œuvre / Finition

Les vitrages doivent être mis en œuvre conformément aux procès-verbaux de référence. La mise en place du silicone doit être exécutée avec soin pour éviter les infiltrations d'eau.

### Stockage

Les vitrages doivent être stockés verticalement, en intérieur, à l'abri des intempéries.



# CARACTÉRISTIQUES PRODUITS

## PROMAT®-SYSTEMGLAS 30, 60 ET 90



### Applications

Cloisons vitrées intérieures bord à bord EI 30 à EI 90.

### Particularités

Les systèmes proposés en Promat®-SYSTEMGLAS permettent la réalisation de cloisons vitrées verticales EI de longueurs illimitées, sans montants ou traverses intermédiaires.

Les hauteurs de cloisons EI peuvent atteindre 3 m sans imposte et 4 m avec imposte, hors châssis acier.

Les blocs-portes vitrés HOBA® certifiés NF peuvent être intégrés dans les cloisons.

La qualité optique des verres est définie selon la norme EN ISO 12543-5 et 6.

### Composition

Promat®-SYSTEMGLAS est composé de floats assemblés par des couches de gel intercalaire intumescent.

### Précautions d'emploi

Les vitrages s'appliquent uniquement en intérieur.

Les vitrages sont munis d'une protection de bord périphérique qui ne doit en aucun cas être endommagée.

La tranche du vitrage ne doit pas être en contact avec de l'eau ou des substances agressives.

### Mise en œuvre

Les vitrages doivent être mis en œuvre conformément aux procès-verbaux de référence.

Le PVB doit être positionné côté exposé aux U.V.

### Finition

La mise en place du silicone doit être exécutée avec soin pour éviter les infiltrations d'eau. Pour toute information supplémentaire, nous consulter.

### Stockage

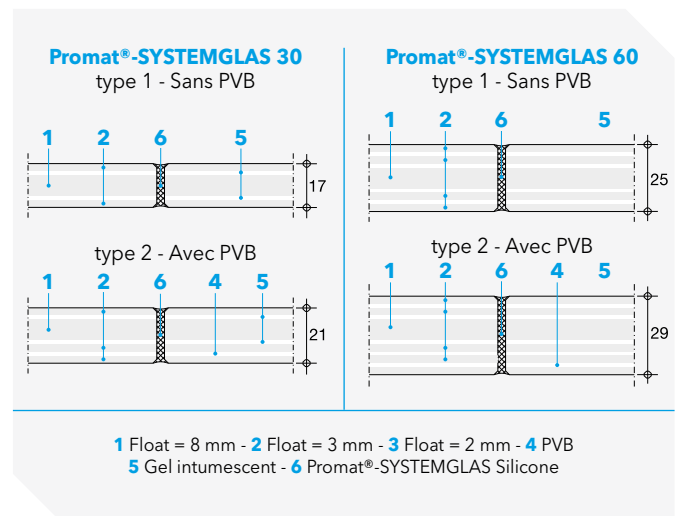
Les vitrages doivent être stockés verticalement, en intérieur, à l'abri des intempéries.

### CARACTÉRISTIQUES PROMAT®-SYSTEMGLAS 30 - EI 30

Type	Type 1 - Sans PVB	Type 2 - Avec PVB
Résistance aux U.V.	Non	Oui, 1 face
Coefficient de transmission thermique (Ug)	5,2 W/m².K	5 W/m².K
Transmission lumineuse	84 %	82 %
Affaiblissement acoustique du vitrage	R <sub>w</sub> (C; Ctr) : 39 (-1; -3) dB	R <sub>w</sub> (C; Ctr) : 39 (-1; -3) dB
Résistance aux chocs (NF 08-302, 900 joules)		Oui
Résistance aux chocs (EN 12 600)	1B1	1B1
Résistance effraction (EN 356)		P2A
Dimensions maximales (l. x H.)	1 110 x 2 890 mm	1 110 x 2 890 mm
Épaisseur (tolérance)	17 mm (± 2 mm)	21 mm (± 2 mm)
Poids	40 kg/m²	56 kg/m²
Température d'utilisation	-20 °C à +40 °C	-20 °C à +40 °C

### CARACTÉRISTIQUES PROMAT®-SYSTEMGLAS 60 - EI 60

Type	Type 1 - Sans PVB	Type 2 - Avec PVB
Résistance aux U.V.	Non	Oui, 1 face
Coefficient de transmission thermique (Ug)	5,1 W/m².K	5 W/m².K
Transmission lumineuse	81 %	80 %
Affaiblissement acoustique du vitrage	R <sub>w</sub> (C; Ctr) : 40 (-1; -3) dB	R <sub>w</sub> (C; Ctr) : 43 (-1; -4) dB
Résistance aux chocs (NF 08-302, 900 joules)	Oui, sous certaines conditions	Oui
Résistance aux chocs (EN 12 600)	1B1	1B1
Résistance effraction (EN 356)		P2A
Dimensions maximales (l. x H.)	1 110 x 2 890 mm	1 110 x 2 890 mm
Épaisseur (tolérance)	25 mm (± 2 mm)	29 mm (± 2 mm)
Poids	60 kg/m²	68 kg/m²
Température d'utilisation	-20 °C à +40 °C	-20 °C à +40 °C



\* Si protection 2 faces nécessaire, nous consulter.

## PROMAGLAS® 30 et 60



### CARACTÉRISTIQUES PROMAGLAS® 30 - EI 30

Type	Type 1, sans PVB	Type 2, avec PVB 1 face
Résistance aux U.V.	Non	Oui, 1 face
Coefficient de transmission thermique (Ug)	5,4 W/m².K	5,2 W/m².K
Transmission lumineuse	84 %	83 %
Affaiblissement acoustique du vitrage	R <sub>w</sub> (C; Ctr) : 39 (-1; -3) dB	R <sub>w</sub> (C; Ctr) : 39 (-1; -3) dB
Résistance aux chocs (NF 08-302, 900 joules)		Oui
Résistance aux chocs (EN 12 600)	1B1	1B1
Résistance effraction (EN 356)		P2A
Dimensions maximales dans châssis bois (l x h)	1 100 x 2 160 mm	1 100 x 2 160 mm
Dimensions maximales dans châssis acier (l x h)	1 550 x 3 000 mm	1 550 x 3 000 mm
Épaisseur (tolérance)	17 mm (± 2 mm)	21 mm (± 2 mm)
Poids	40 kg/m²	56 kg/m²
Température d'utilisation	-20 °C à +40 °C	-20 °C à +40 °C

### CARACTÉRISTIQUES PROMAGLAS® 60 - EI 60

Type	Type 1 - Sans PVB	Type 2, avec PVB 1 face
Résistance aux U.V.	Non	Oui, 1 face
Coefficient de transmission thermique (Ug)	5,2 W/m².K	5 W/m².K
Transmission lumineuse	81 %	80 %
Affaiblissement acoustique du vitrage	R <sub>w</sub> (C; Ctr) : 40 (-1; -3) dB	R <sub>w</sub> (C; Ctr) : 43 (-1; -4) dB
Résistance aux chocs (NF 08-302, 900 joules)	Oui	Oui
Résistance aux chocs (EN 12 600)	1B1	1B1
Résistance effraction (EN 356)		P2A
Dimensions maximales (l. x H.)	1 200 x 2 910 mm ou 1 440 x 2 500 mm	1 200 x 2 910 mm ou 1 440 x 2 500 mm
Épaisseur (tolérance)	25 mm (± 2 mm)	29 mm (± 2 mm)
Poids	60 kg/m²	68 kg/m²
Température d'utilisation	-20 °C à +40 °C	-20 °C à +40 °C

### Applications

Cloisons vitrées intérieures EI 30 et EI 60.

### Particularités

Les systèmes proposés en PROMAGLAS® permettent la réalisation de cloisons vitrées avec montants et traverses intermédiaires et de longueurs illimitées.

Les hauteurs de cloisons EI peuvent atteindre 3 m sans imposte et 4 m avec imposte EI 60 (châssis bois).

Les blocs-portes vitrés HOBAS® certifiés NF peuvent être intégrés dans ces cloisons.

La qualité optique des verres est définie selon la norme EN ISO 12543-5 et 6.

### Composition

PROMAGLAS® est composé de floats assemblés par des intercalaires intumescents qui foisonnent en cas d'incendie.

### Précautions d'emploi

Les vitrages sont mis en œuvre uniquement en intérieur.

Les vitrages sont munis d'une protection de bord périphérique qui ne doit en aucun cas être endommagée ou enlevée.

La tranche du vitrage ne doit pas être en contact avec de l'eau ou des substances agressives..

### Mise en œuvre

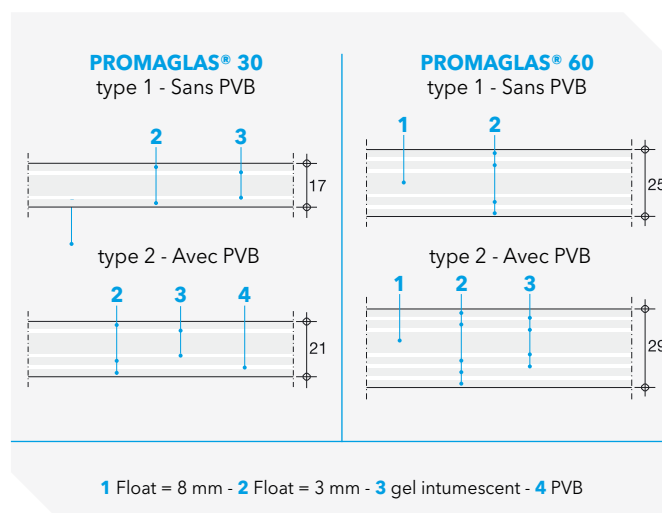
Les vitrages doivent être mis en œuvre conformément aux procès-verbaux de référence. Le PVB doit être positionné côté exposé aux U.V.

### Finition

La mise en place du silicone doit être exécutée avec soin pour éviter les infiltrations d'eau. Pour toute information supplémentaire, nous consulter.

### Stockage

Les vitrages doivent être stockés verticalement, en intérieur, à l'abri des intempéries.



# Promat

## Espaces de bureaux

- Siège de l'OCDE (Paris)
- GROUPEAMA (Paris)
- Lever Fabergé (Clichy)
- Le Cristallin (Boulogne)
- Siège social de Seb (Ecully)
- Tour Egée (Paris)
- Podium Hermes (Paris)
- Usine Legrand (Limoges)
- Bureaux Rue de la Baume (Paris)
- Siège de Mitsubishi (Paris)
- Caisse d'Allocations Familiales (Maubeuge)
- Bureaux Laennec (Paris)
- Siège de SONATRACH (Alger)
- Crédit Agricole (Angers)
- Bureau Quai d'Orsay (Paris)
- Trio Daumesnil (Paris)
- CCI de Troyes et de l'Aube (Troyes)

## Espaces scolaires

- Campus ARTEM (Nancy)
- Groupe scolaire du Raquet (Sin-le-Noble)
- Collège Lucie Aubrac (Vertou)
- Ecole du futur (Les Mureaux - 78)
- Nouvelle Faculté de Médecine (Clermont-Ferrand)
- Lycée Marc Bloch (Serigan)
- Université de Rennes (Rennes)
- Campus de Nice (Nice)
- ENSM (Le Havre)
- Ecole Luzech (Luzech)
- Groupe scolaire André Malraux (Montpellier)
- UFR de Psychologie, Université Toulouse Jean Jaurès

## Espaces commerciaux

- C&A (Paris)
- Magasin et bureaux Louis Vuitton (Paris)
- H&M, Forum des Halles (Paris)
- Garage Porsche (Boulogne)
- PRIMARK (Lyon)
- PRINTEMPS VERTICA (Paris)
- Cinéma Gaumont La Villette (Paris)
- Printemps Haussmann (Paris)

## Établissements hospitaliers

- Clinique Pompidou (Nice)
- Centre hospitalier de Chambéry (Chambéry)
- CHU de Reims (Reims)
- CNRS du Campus Paris-Saclay (Saclay)
- Hôpital de Clermont l'Hérault (Clermont l'Hérault)
- Clinique de Bayonne (Chambéry)
- CHU de Guadeloupe (Pointe-à-Pitre)
- Hôpital de Condrieu (Condrieu)
- Hôpital de Saint Honoré (Saint-Martin-de-Ré)

## Espaces culturels

- Médiathèque Montaigne (Frontignan)
- Musée de l'Homme (Paris)
- Ecole d'Art Bellecour (Lyon)
- Villa Méditerranée (Marseille)
- MuCEM (Marseille)
- Médiathèque de Barr (Barr)
- Maison de la Radio (Paris)
- Salle ARENA (Montpellier)
- 3ème Lieu / Puzzle (Thionville)
- Centre Culturel de Marignane
- Maison des Associations de Mérignac
- Musée de la Porcelaine (Limoges)
- Musée du Quai Branly (Paris)
- Musée Fragonard (Paris)
- Grand Palais (Paris)
- Thermes de Royat (Royat)
- Conservatoire de Vanves (Vanves)
- Office de Tourisme (Aix-en-Provence)
- Conservatoire de Nantes (Nantes)

## Autres

- Gare de Valenciennes (Valenciennes)
- Journal Sud-Ouest (Bordeaux)
- Parking Arvieux (Marseille)
- Casino de Caen (Caen)
- Caserne Chabran (Avignon)
- Aéroport Charles De Gaulle S3
- Palace Royal Monceau (Paris)
- Hôtel des ventes Drouot-Richelieu (Paris)
- Aéroport Airbus (Marignane)
- Stade Max Roussié (Paris)
- Hôtel Radisson (Paris)
- Hôtel Meurice (Paris)
- Centre nautique du Rhône (Lyon)
- Stade de l'Aube (Troyes)
- Parking Rotonde (Aix-en-Provence)
- Hôtel Bristol (Paris)
- Parking Mazarine (Paris)

Septembre 2020/ Cette documentation technique annule et remplace les précédentes. Assurez-vous qu'elle est toujours en vigueur. Toute utilisation ou mise en œuvre des matériaux non conforme aux règles prescrites dans ce document dégage le fabricant de toute responsabilité, notamment de sa responsabilité solidaire (art. 1792-4 du code civil). Consulter préalablement nos services techniques pour toute utilisation ou mise en œuvre non préconisée. Les résultats des procès-verbaux d'essais figurant dans cette documentation technique ont été obtenus dans les conditions normalisées d'essais. Photos présentées non contractuelles.



# Promat

**TOUTES  
NOS SOLUTIONS  
SUR PROMAT.FR**

## EXPERT DE LA PROTECTION FEU POUR LE BÂTIMENT



### PROTECTION DE STRUCTURES MÉTALLIQUES

Plaques PROMATECT® XS  
Plaques PROMATECT® L500  
Revêtement projeté PROMASPRAY® P300  
Peintures intumescentes PROMAPAIN®



### CONDUITS DE DÉSENFUMAGE ET DE VENTILATIONS

Plaques PROMATECT® L500



### PROTECTION DES ARMATURES COLLÉES EN CARBONE

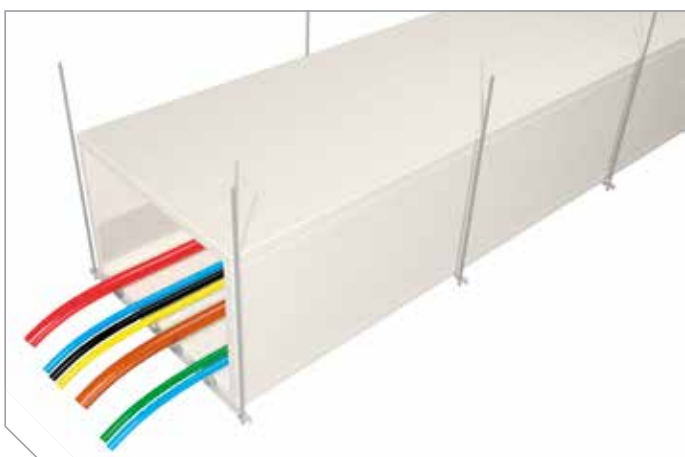
Plaques PROMATECT® L500



### **PLAFONDS ET ÉCRANS HORIZONTAUX**

Plaques PROMATECT® L500

Plaques MASTERIMPACT® RH



### **ENCOFFREMENTS CONTINUS RÉSISTANTS AU FEU**

Plaques PROMATECT® L500



### **CLOISONS ET DOUBLAGES**

Plaques PROMATECT® H

Plaques MASTERIMPACT® RH



### **CLOISONS VITRÉES ET BLOCS-PORTES VITRÉS**

PROMAGLAS®

Promat SYSTEMGLAS®

# Promat

EXIGEZ  
LE MEILLEUR  
DE LA  
**PROTECTION  
FEU**



**ETEX FRANCE**  
**BUILDING PERFORMANCE**  
500, rue Marcel Demonque  
Agroparc - CS70088  
84915 Avignon Cedex 9

**promat.fr**



☎ 04 32 44 47 70

✉ [technique@promat.fr](mailto:technique@promat.fr)

P1008/Brochure cloisons vitrées résistantes au feu - 02/2021 - Document non contractuel - Reproduction interdite -  
ETEX FRANCE BP au capital de 159 750 304 € - RCS Avignon 562 620 773 - N° TVA intracommunautaire : FR 57 562 620 773 -  
Conception graphique : [www.futur-immediat.com](http://www.futur-immediat.com)

**etex** inspiring ways  
of living