

# Promat

## Przeszklenia przeciwpożarowe w obiektach zabytkowych



Obiekty zabytkowe są szczególnym rodzajem przestrzeni publicznej, namacalnym świadectwem historii i naszego dziedzictwa kulturalnego. Prowadząc w nich prace konserwatorskie i renowacyjne, należy zwrócić szczególną uwagę na stosowane systemy ochrony przeciwpożarowej. Systemy, które muszą być funkcjonalne, bezpieczne i przywracać dawny styl i urok całego wnętrza.

Firma Promat posiada w swojej ofercie szeroki wachlarz takich rozwiązań. Niniejsza broszura ma zainspirować właściwe służby i jest niejako wskazówką, co dzisiejsza technika przeciwpożarowa oferuje.

Nowoczesne systemy przeszkleń przeciwpożarowych marki Promaglas® i Promat SYSTEMGLAS® firmy Promat, mogą pełnić funkcję oddzielenia przeciwpożarowego spełniającego najwyższe kryteria odporności ogniowej **REI 30**, **REI 60**, a nawet **REI 120**. Zestaw wyrobów do wykonywania przeszkleń systemów Promaglas® i Promat SYSTEMGLAS®, uzyskał Aprobatację Techniczną ITB AT-15-9234/2014. Oznacza to, że systemy przeszkleń przeciwpożarowych marki Promaglas® i Promat SYSTEMGLAS® są wyrobami odpornymi na uderzenia, obciążenia liniowe siłą poziomą oraz nie rozprzestrzeniają ognia (**NRO**). Przeszklenia marki Promaglas® i Promat SYSTEMGLAS® firmy Promat, zapewniają w ustalonym przepisami czasie szczelność ogniową (**E**), jak i izolacyjność ogniową (**I**).

Częstym życzeniem architektów, konserwatorów czy też inwestorów jest doświetlenie pionowych i poziomych dróg ewakuacyjnych światłem naturalnym. Firma Promat jest autorem innowacyjnych rozwiązań eliminujących profile i wykorzystujące bruzdy do osadzenia przeszkleń, a tym samym do „wpuszczenia” maksymalnej ilości światła naturalnego. Profile wykorzystywane do obu systemów Promaglas® i Promat SYSTEMGLAS®, mogą być stalowe (lakierowane, ocynkowane lub nierdzewne) albo drewniane. Drewniane profile wydają się szczególnie trafionym wyborem, ponieważ firma Promat może wykonać je z dowolnego gatunku drewna (**minimalnej gęstości 500 kg/m<sup>3</sup>**). Dopuszczalne są obłogi, zdobne intarsje czy też indywidualne wybarwienia powierzchni profili drewnianych. Poza wymaganiami ochrony przeciwpożarowej przeszklone systemy Promaglas® i Promat SYSTEMGLAS® gwarantują:

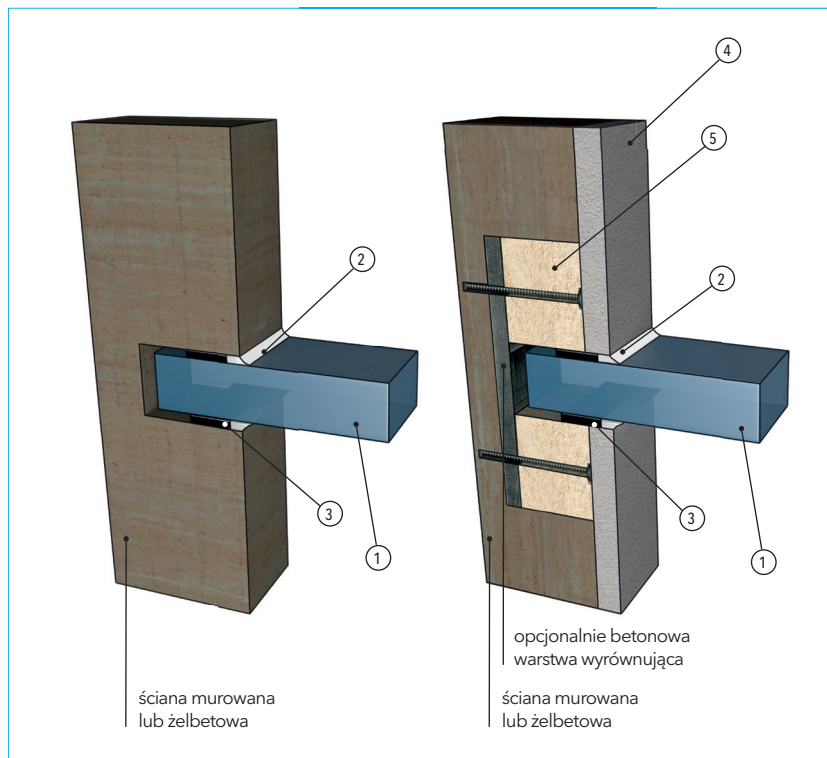
1. wysokie parametry izolacyjności akustycznej  $\geq 39$  dB;
2. niski współczynnik przenikania ciepła  $0,5$  W/m<sup>2</sup>K;
3. nieograniczoną długość ścian;
4. wysokość do **4900 mm**.

Podsumowując, firma Promat oferuje nowoczesne systemy przeszkleń marki Promaglas® i Promat SYSTEMGLAS®, uwzględniające obowiązujące normy i przepisy techniczno-budowlane. Przeszklenia o konstrukcji całoszklanej (Promaglas®) oraz o konstrukcji słurowo-ryglowej (Promaglas®) oraz o konstrukcji całoszklanej, gdzie tafle szkła są łączone na spoinę silikonową (Promat SYSTEMGLAS®). Przeszklenia marki Promaglas® i Promat SYSTEMGLAS®, znajdują swoje zastosowanie zarówno wewnątrz obiektów zabytkowych (ściany, drzwi, szklenie poziome w stropach), jak i na zewnątrz tych budynków (okna, świetliki i witryny).

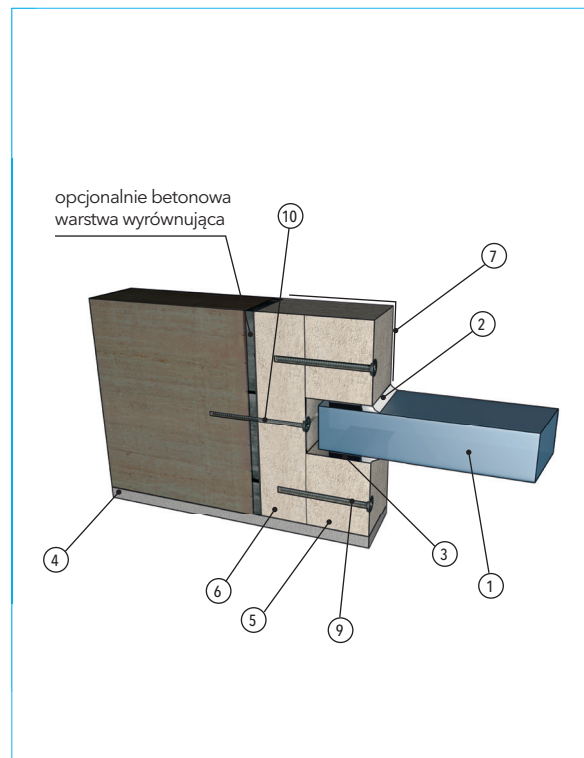
Zapraszamy Państwa do odwiedzenia naszej witryny pod adresem [www.promatop.pl](http://www.promatop.pl) lub skorzystania z bezpośredniego kontaktu telefonicznego.



## Połączenie Promat SYSTEMGLAS® z przegrodą masywną



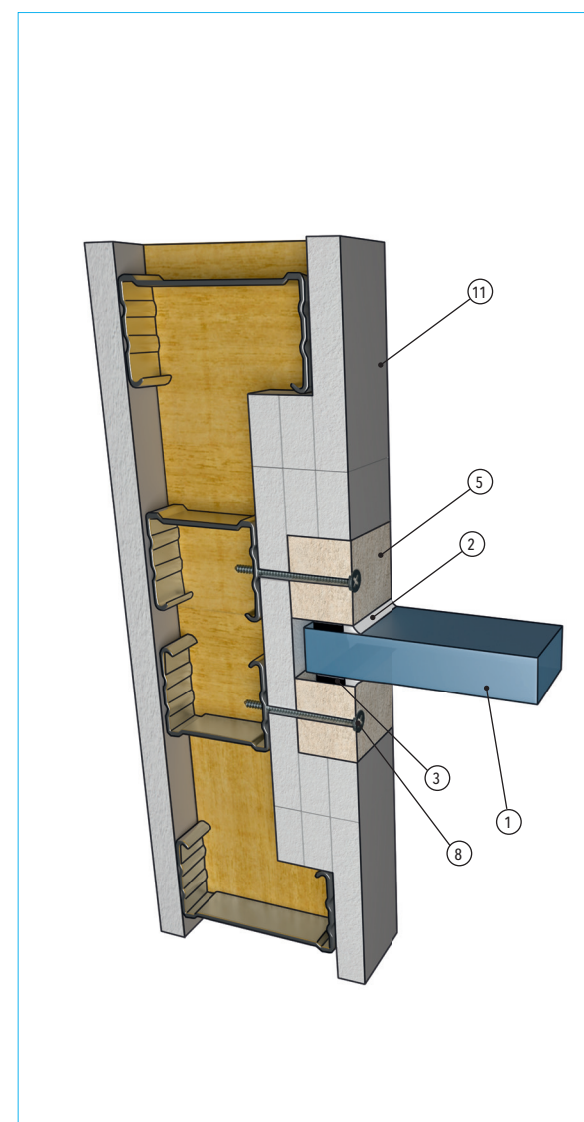
## Połączenie Promat SYSTEMGLAS® z przegrodą masywną



## Zestawienie akcesoriów stosowanych do mocowania i uszczelniania ścian działowych systemu Promat SYSTEMGLAS®

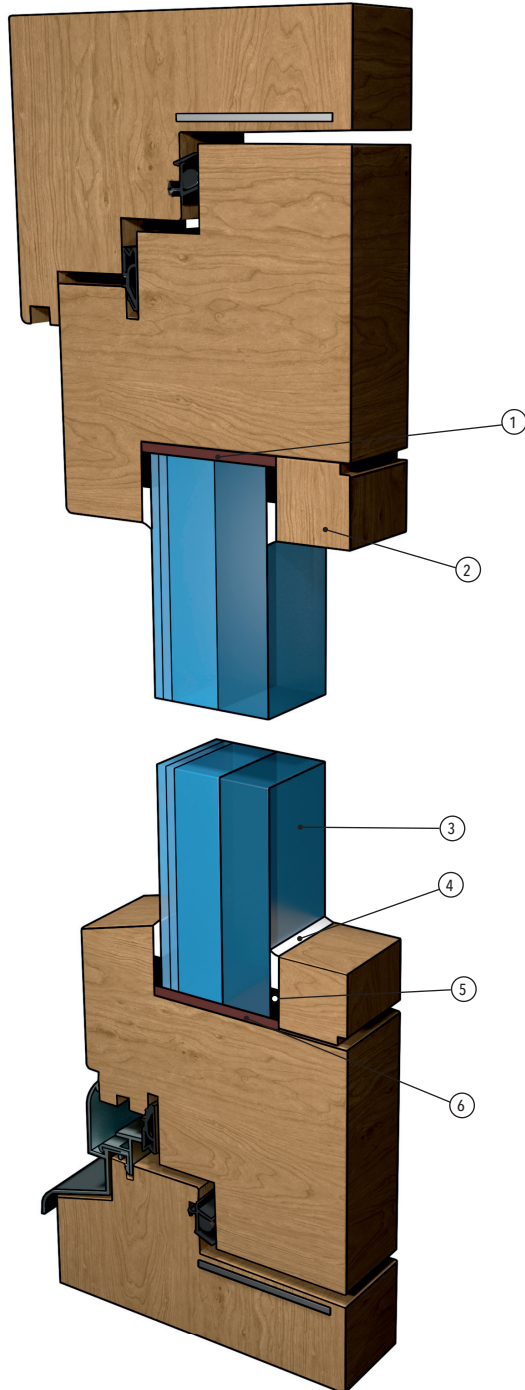
1. Szyba ognioodporna Promat SYSTEMGLAS®
2. Silikon Promat SYSTEMGLAS - Silikon
3. Uszczelka przyszybowa 12 x 3 mm, Promaglas® PE
4. Tynk mineralny
5. Płyta silikatowo-cementowa PROMATECT®-H, d ≥ 25 mm
6. Płyta silikatowo-cementowa PROMATECT®-H, d ≥ 20 mm
7. Nakładka maskująca z aluminium, drewna lub tworzywa
8. Wkręt z łbem wpuszczanym,  $\varnothing$  3,9 x 45 mm, w rozstawie  $\leq$  200 mm
9. Wkręt z łbem wpuszczanym,  $\varnothing$  3,9 x 35 mm, w rozstawie  $\leq$  200 mm
10. Kotew mocująca z kołkiem stalowym
11. Płyta gipsowo-kartonowa

## Połączenie Promat SYSTEMGLAS® z przegrodą lekką



Zestawienie akcesoriów stosowanych do mocowania i uszczelniania okien drewnianych systemu Promat PROMAGLAS®

1. Uszczelka PROMASEAL®-PL
2. Drewniana listwa przyszybowa
3. Szkło ognioodporne PROMAGLAS®
4. Silikon Promat SYSTEMGLAS-Silikon
5. Uszczelka przyszybowa PROMAGLAS® PE
6. Podkładka z twardego drewna lub płyty PROMATECT®-H



Kolejnym zastosowaniem dla przeszklonych przegród marki Promaglas® są ściany osłonowe, świetliki i fasady. Firma Promat posiada rozwiązania techniczne dla tych zastosowań.

Okna mogą być wykonane w wersji nieotwieranej (witryny) lub jako okna otwieralne, np. do celów konserwacyjnych.

