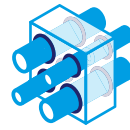


# Promat



## Ochrona przeciwpożarowa w budownictwie

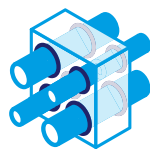
### Katalog rozwiązań

Wydanie 2024



Wszystkie dane w tym katalogu odpowiadają aktualnemu stanowi techniki i zostały opracowane zgodnie z najnowszymi kryteriami wiedzy. Podstawę opracowania stanowiły Aprobata Techniczne, świadectwa dopuszczenia do stosowania w budownictwie i inne dokumenty urzędowe. Przeważająca część przedstawionych konstrukcji jest zastrzeżona. Zmiany spowodowane nowymi osiągnięciami są możliwe. Pomyłki i błędy w druku nie są wykluczone. W odniesieniu do odpowiedzialności prawnej obowiązują warunki dostawy i płatności. Wszystkie rysunki i ilustracje stanowią naszą własność. Wyciągi, odpisy i kopie niniejszego katalogu wymagają naszej zgody. Z chwilą ukazania się tego wydania, tracą ważność wydane wcześniej katalogi. Promat, logo Promat oraz Promat z płomieniem są zarejestrowanymi i zastrzeżonymi znakami firmowymi.

# Promat



## Ochrona przeciwpożarowa w budownictwie

### **Katalog rozwiązań**



# Spis treści

---

Informacje ogólne →

1

2

3

---

Rozwiązania →

4

5

6

7

8

9

10

11

12

---

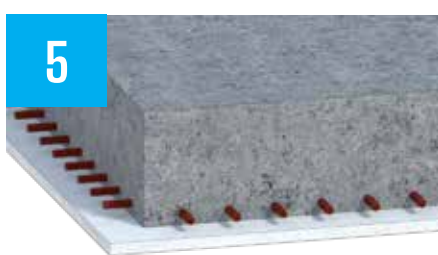
Dokumenty →

13

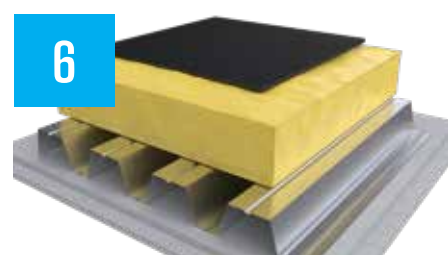
INFORMACJE O FIRMIE I PRODUKTACH	5
POJĘCIA I DEFINICJE	6
DOKUMENTY	9
PRODUKTY FIRMY PROMAT	11
PŁYTY – WYTVCZNE OBCHODZENIA SIĘ Z WYROBEM	11
PRODUKTY	20



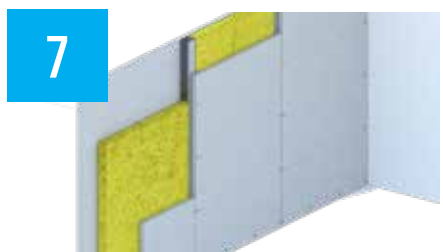
**4** KONSTRUKCJE STALOWE 62



**5** KONSTRUKCJE ŻELBETOWE 112



**6** STROPY I DACHY 120



**7** ŚCIANY 148



**8** DYLATACJE 158



**9** WENTYLACJA I ODDYMIANIE 168



**10** KANAŁY KABLOWE 190



**11** PRZEJŚCIA INSTALACYJNE 200



**12** ZAKRESY SPECJALNE 250

ROZPORZĄDZENIE MINISTRA INFRASTRUKTURY	258
KONTAKT	280

# Promat - to gwarantowana, wysoka jakość technicznej ochrony przeciwpożarowej.



| Bezpieczeństwo



| Rysunek techniczny



| Doradztwo



| Wsparcie użytkowników



| Rozwiązania projektowe



| Firmy montażowe



| Kosztorys



| Innowacje przeciwpożarowe



# Informacje o firmie i produktach

## Cele, koncepcja, jakość

Promat jest przedsiębiorstwem wyspecjalizowanym w technice ochrony przeciwpożarowej w budownictwie lądowym. Od ponad 50 lat funkcjonuje w wielu krajach Europy, jak również poza naszym kontynentem. Dla potrzeb techniki budowlanej Promat opracował zestaw systemów zabezpieczających, dostosowanych w poszczególnych krajach do wymogów prawa budowlanego i odpowiednich norm. Celem Promatu jest pełne techniczne zabezpieczenie przeciwpożarowe obiektu przez kompleksową koncepcję ochrony przeciwpożarowej i system rozwiązań „z jednej ręki”. Dzięki innowacyjnym rozwiązaniom materiałowym i rozwojowi asortymentu oraz intensywnej dystrybucji połączonej z aktywną techniczną informacją, Promat jest wiodącym w Europie specjalistycznym przedsiębiorstwem, zajmującym się najwyższej jakości techniczno-budowlaną ochroną przeciwpożarową.

Głównymi produktami naszej firmy są silikatowo-cementowe płyty ogniochronne PROMATECT®-H, -L i -L500 oraz płyty PROMATECT®-XS, PROMAXON®Typ A, posiadające w swoim składzie gips. Są to niepalne płyty bezazbestowe, produkowane w grubościach 6-60 mm, w formatach 1200 (1250) mm x 2500 (3000) mm. Płyty PROMATECT® i PROMAXON® można obrabiać zwykłymi maszynami i narzędziami stolarskimi a mocować ogólnie dostępnymi w handlu łącznikami jak zszywki stalowe lub wkręty. Wysoka zdolność pochłaniania ciepła, wyjątkowa odporność na wysokie temperatury już

przy niewielkich grubościach, mały ciężar oraz niewrażliwość na wilgoć to dalsze zalety płyt PROMATECT® oraz PROMAXON®.

Oprócz płyt ogniochronnych, stosowanych do wykonywania przewodów oddymiających i wentylacyjnych, kanałów kablowych, ogniochronnych okładzin konstrukcji stalowej, ścian oraz sufitów podwieszonych w ofercie znajduje się szeroka paleta produktów uzupełniających. Należą do nich m.in.: szkło ogniochronne spełniające kryterium izolacyjności ogniowej PROMAGLAS®, system ogniochronnych przepustów instalacyjnych PROMASTOP®, materiały uszczelniające PROMASEAL®, zaprawy ogniochronne, masy szpachlowe, kity ogniochronne i materiały do izolacji wysokotemperaturowych (HTI).

Produkcja materiałów Promat poddana jest stałej kontroli. Proces produkcji płyt PROMATECT® przebiega wg systemu 1 kontroli jakości ISO 9001:2000 oraz ISO 14001:1996. Produkty firmy Promat są uznane przez Państwowy Zakład Higieny. O ich przydatności w biernej ochronie przeciwpożarowej świadczą liczne krajowe oraz Europejskie Oceny Techniczne oraz Certyfikaty wydane przez jednostki certyfikowane. Promat zapewnia nie tylko wysokiej jakości materiały, ale również kompletne systemy budowlanej ochrony przeciwpożarowej w odniesieniu do różnych układów konstrukcyjnych i instalacyjnych Promat - to gwarantowana, wysoka jakość technicznej ochrony przeciwpożarowej.

# Pojęcia i definicje

## Odporność ogniowa elementów budynku

### Czym jest odporność ogniowa?

Odporność ogniowa - zdolność elementu budynku do spełnienia określonych wymagań w znormalizowanych warunkach fizycznych, odwzorowujących porównawczy przebieg pożaru; miarą odporności ogniowej jest, wyrażony w minutach, czas od początku badania do chwili osiągnięcia przez element próbny jednego z trzech stanów granicznych, tj.:

- nośności ogniowej,
- izolacyjności ogniowej,
- szczelności ogniowej.

**Stan graniczny nośności ogniowej** - stan, w którym element próbny przestaje spełniać swoją funkcję nośną.

**Stan graniczny izolacyjności ogniowej** - stan, w którym element próbny przestaje spełniać funkcje oddzielające na skutek przekroczenia granicznej wartości temperatury powierzchni nienagrzewanej.

**Stan graniczny szczelności ogniowej** - stan, w którym element próbny przestaje spełniać funkcje oddzielające na skutek pojawienia się na powierzchni nienagrzewanej płomieni lub wystąpienia w elemencie próbnym szczelin o rozwarości i długości przekraczającej wielkości graniczne.

### Kryteria odporności ogniowej

Odporność ogniową elementów budynków ustala się na podstawie trzech kryteriów podstawowych dotyczących:

**R** - nośności ogniowej,

**E** - szczelności ogniowej,

**I** - izolacyjności ogniowej,

oraz kryteriów uzupełniających, stosowanych do niektórych elementów budynków lub takich, do których kryteria podstawowe nie mają zastosowania. Kryteria uzupełniające dotyczą:

**W** - natężenia promieniowania,

**M** - odporności na oddziaływania mechaniczne,

**C** - samozamykalności,

**S** - dymoszczelności,

**D(T<sub>kr</sub>)** - skuteczności ogniochronnej (T<sub>kr</sub> - temperatura krytyczna wyrażona w stopniach Celsjusza).

W zależności od zachowanych kryteriów odporności ogniowej w czasie wyrażonym w minutach przez jedną z poniższych liczb: **15, 20, 30, 45, 60, 90, 120, 180, 240**, ustala się następujące klasy odporności ogniowej elementów budynków:

**R** czas - klasa ta wyraża czas, w którym elementy nośne zachowują nośność ogniową, ale elementy nośne spełniające funkcje oddzielające nie zachowują szczelności i izolacyjności ogniowej,

**RE** czas - klasa ta wyraża czas, w którym elementy nośne spełniające funkcje oddzielające zachowują nośność i szczelność ogniową ale nie zachowują izolacyjności ogniowej,

**REI** czas - klasa ta wyraża czas, w którym elementy nośne spełniające funkcje oddzielające zachowują nośność, szczelność i izolacyjność ogniową,

**E** czas - klasa ta wyraża czas, w którym elementy nienośne zachowują szczelność ogniową, ale nie zachowują izolacyjności ogniowej,

**EI** czas - klasa ta wyraża czas, w którym elementy nienośne zachowują szczelność i izolacyjność ogniową.



Elementy budynków	Kryteria oceny							
	Nośność ogniowa	Szczelność ogniowa	Izolacyjność ogniowa	Intensywność promieniowania	Odporność mechaniczna	Samozamykalność	Dymoszczelność	Skuteczność ogniochronna
	R	E	I	W	M	C	S	D (T <sub>k</sub> )
Prętowe elementy nośne: słupy, belki, podciągi, rygle itp.	+	-	-	-	-	-	-	-
Ściany wewnętrzne nośne:								
1) niepełniące funkcji oddzielenia przeciwpożarowych	+	-	-	-	-	-	-	-
2) pełniące funkcję oddzielenia przeciwpożarowych	+	+	+-	+-	+-	-	-	-
Stropy	+	+	+	-	+-	-	-	-
Ścianki działowe:								
1) niepełniące funkcji oddzielenia przeciwpożarowych	-	+	-	-	+-	-	-	-
2) pełniące funkcję oddzielenia przeciwpożarowych	-	+	+	+-	+-	-	-	-
Ściany zewnętrzne:								
1) nośne:								
a) niepełniące funkcji oddzielenia przeciwpożarowych	+	+	-	-	-	-	-	-
b) pełniące funkcję oddzielenia przeciwpożarowych	+	+	+-	+-	-	-	-	-
2) nienośne:								
a) niepełniące funkcji oddzielenia przeciwpożarowych	-	+	-	-	-	-	-	-
b) pełniące funkcję oddzielenia przeciwpożarowych	-	+	+	+-	-	-	-	-
Stropodachy i dachy	+	+	+-	-	-	-	-	-
Przekrycia	-	+	+-	-	-	-	-	-
Sufity powieszzone:								
1) stanowiące samodzielne przegrody	-	+	+-	-	-	-	-	-
2) stanowiące zabezpieczenie ogniochronne	-	-	-	-	-	-	-	+
Ekran pionowy stanowiący zabezpieczenie ogniochronne	-	-	-	-	-	-	-	+
Zabezpieczenia ogniochronne nośnych elementów konstrukcyjnych	-	-	-	-	-	-	-	+
Zamknięcie otworów: drzwi, bramy, klapy itp.	-	+	+-	+-	+-	+	+-	-
Kanały instalacyjne	-	+	+	-	-	-	-	-
Przepusty rur i kabli	-	+	+	-	-	-	-	-
Przewody wentylacyjne	-	+	+-	-	-	+	+-	-
Klapy odcinające w przewodach wentylacyjnych	-	+	+-	-	-	+	+-	-
Kable i środki ogniochronne do kabli elektrycznych	-	-	-	-	-	-	-	-
Kanały oddymiające	-	+	+-	-	-	-	+-	-
Klapy odcinające w kanałach oddymiających	-	+	+-	-	-	+-	+	-
Klapy dla przenośników taśmowych i transportowych systemów szynowych	-	+	+-	-	-	+-	-	-

Legenda


⊕ Oznacza, że dane kryterium ma zawsze zastosowanie. ⊖ Oznacza, że nie ma zastosowania. ⊕- Oznacza, że może mieć zastosowanie lub nie.



# Dokumenty

Stan na dzień 15.08.2023

- ETA-06/0206 Płyty ogniochronne PROMATECT®-H;  
» Deklaracja Właściwości Użytkowych 0749-CPR 06/0206-2018-1
- ETA-07/0296 Płyty ogniochronne PROMATECT®-L;  
» Deklaracja Właściwości Użytkowych 0749-CPR07/0296-2018-1
- ETA-06/0218 Płyty ogniochronne PROMATECT®-L500;  
» Deklaracja Właściwości Użytkowych 0749-CPR06/0218-2018-1
- ETA-06/0215 Płyty ogniochronne PROMAXON® Typ A;  
» Deklaracja Właściwości Użytkowych 0749-CPR06/0215-2018-1
- ETA-18/0645 Płyty ogniochronne PROMATECT®-XS;  
» Deklaracja Właściwości Użytkowych 0749-CPR18/0645-2018/1
- ETA-11/0043 Zaprawa ogniochronna PROMASPRAY®-P300;  
» Deklaracja Właściwości Użytkowych 0749-CPR-11/0043-2018-1
- ETA-13/0198 PROMAPAINT®SC4 Powłoka reaktywna do zabezpieczeń ogniochronnych elementów stalowych;  
» Deklaracja Właściwości Użytkowych 1488-CPR-0427/W-2014-1
- ETA-20/1258 PROMAPAINT®SC3 Powłoka reaktywna do zabezpieczeń ogniochronnych elementów stalowych;  
» Deklaracja Właściwości Użytkowych 0761-CPR-0418-2017-1
- ETA-14/0107 PROMASEAL®-A Wyrób do uszczelnień ogniochronnych: Uszczelnienie przejść instalacyjnych;  
» Deklaracja Właściwości Użytkowych 0761-CPR-14/0107-2015/7
- ETA-14/0108 PROMASEAL®-A Wyrób do uszczelnień ogniochronnych: Złącza liniowe i uszczelnienia  
» Deklaracja Właściwości Użytkowych 0761-CPR-14/0108-2015/7
- ETA-16/0309 PROMASEAL®-AG Produkt zatrzymujący ogień i uszczelniający: Uszczelnienie przejść instalacyjnych  
» Deklaracja Właściwości Użytkowych 0761-CPR-16/0309-2016/10
- ETA-14/0446 PROMASTOP®-I Wyroby do zatrzymywania ognia i uszczelniania ognia: Uszczelnienia przejść instalacyjnych  
» Deklaracja Właściwości Użytkowych 0761-CPR-14/0446-2015/4
- ETA-16/0523 PROMASTOP®-CC Wyroby do zatrzymywania ognia i uszczelniania ognia: Uszczelnienia przejść instalacyjnych  
» Deklaracja Właściwości Użytkowych 0761-CPR-16/0523-2017/07
- ETA-16/0310 PROMASEAL®-A Spray Produkt zatrzymujący ogień i uszczelniający: Spoiny liniowe i uszczelnienia szczelin  
» Deklaracja Właściwości Użytkowych 0761-CPR-16/0310-2017/4
- ETA-17/0862 PROMASTOP®-M Produkt zatrzymujący ogień i uszczelniający: Uszczelnienie przejść instalacyjnych  
» Deklaracja Właściwości Użytkowych 0749-CPR-17/0862-2018/4
- ETA-14/0456 PROMASTOP®-W Wyrób do uszczelnień ogniochronnych: Uszczelnienie przejść instalacyjnych  
» Deklaracja Właściwości Użytkowych 0761-CPR-14/0456-2015/4
- ETA-14/0089 PROMASTOP®-FC Produkt zatrzymujący ogień i uszczelniający: Uszczelnienie przejść instalacyjnych  
» Deklaracja Właściwości Użytkowych 0761-CPR-14/0089-2014/7
- ETA-19/0215 PROMASTOP®-FC MD Produkt zatrzymujący ogień i uszczelniający: Uszczelnienie przejść instalacyjnych  
» Deklaracja Właściwości Użytkowych 0761-CPR-19/0215-2019/9
- ITB-KOT-2021/1823 Zestaw wyrobów systemu PROMADUCT®-500 do wykonywania ognioodpornych, wielostrefowych przewodów oddymiających, ognioodpornych przewodów wentylacyjnych oraz obudowy ogniochronnej stalowych przewodów wentylacyjnych;  
» Krajowa Deklaracja Właściwości Użytkowych nr 020-UWB-1572/W,  
» Krajowa Deklaracja Właściwości Użytkowych nr 09
- ITB-KOT-2021/1924 Zestaw wyrobów do ogniochronnego zabezpieczenia szachtów oddymiających systemem PROMADUCT®-500;  
» Krajowa Deklaracja Właściwości Użytkowych nr 020-UWB-2876/W,  
» Krajowa Deklaracja Właściwości Użytkowych nr 45
- ITB-KOT-2021/1958 Zestaw wyrobów do wykonywania ogniochronnych kanałów kablowych systemu PROMATECT®;  
» Krajowa Deklaracja Właściwości Użytkowych nr 020-UWB-2877/W,  
» Krajowa Deklaracja Właściwości Użytkowych nr 27
- ITB-KOT-2020/1530 Zabezpieczenia ogniochronne elementów konstrukcji żelbetowych wykonanych z płyt PROMATECT®-H;  
» Krajowy Certyfikat Stałości Właściwości Użytkowych nr 020-UWB-2837/W,  
» Krajowa Deklaracja Właściwości Użytkowych nr 35
- ITB-KOT-2021/1870 Zestaw wyrobów do wykonywania przeciwpożarowych nienośnych ścian wewnętrznych z płyt PROMATECT®-L500;  
» Krajowa Deklaracja Właściwości Użytkowych nr 37
- ITB-KOT-2020/1500 Zestaw wyrobów do wykonywania jednostrefowych przewodów oddymiających systemu PROMADUCT® E600S;  
» Krajowy Certyfikat Stałości Właściwości Użytkowych nr 020-UWB-2836/W  
» Krajowa Deklaracja Właściwości Użytkowych nr 42
- ITB-KOT-2018/0418 Zestaw wyrobów do wykonywania ogniochronnych zabezpieczeń stropów drewnianych płytami PROMAXON® Typ A i PROMATECT®-H;  
» Krajowy Certyfikat Stałości Właściwości Użytkowych nr 020-UWB-2654/W  
» Krajowa Deklaracja Właściwości Użytkowych nr 43
- ITB-KOT-2018/0419 Zestaw wyrobów do wykonywania zabezpieczeń ogniochronnych konstrukcji stalowych płytami PROMATECT®-H i PROMATECT®-L;  
» Krajowy Certyfikat Stałości Właściwości Użytkowych nr 020-UWB-2685/W  
» Krajowa Deklaracja Właściwości Użytkowych nr 12
- ITB-KOT 2019/0426 Przeciwpożarowe kratki wentylacyjne PROMASEAL®  
» Krajowy Certyfikat Stałości Właściwości Użytkowych nr AC 158-UWB-W1467  
» Krajowa Deklaracja Właściwości Użytkowych nr 19
- ITB-KOT-2019/0864 Ogniochronna piana poliuretanowa Promafoam-C;  
» Krajowy Certyfikat Stałości Właściwości Użytkowych nr AC 158-UWB-W1670  
» Krajowa Deklaracja Właściwości Użytkowych nr 21
- ITB-KOT-2019/1075 Przeciwpożarowe, ścienne i sufitowe kłapy rewizyjne systemu Promat;  
» Krajowy Certyfikat Stałości Właściwości Użytkowych nr AC18-UWB-W1704  
» Krajowa Deklaracja Właściwości Użytkowych nr 44



Dla potrzeb techniki budowlanej  
Promat opracował szereg systemów  
ogniochronnych **dostosowanych**  
**do wymogów krajowych przepisów**  
**budowlanych i odpowiednich norm.**

[www.promat.com](http://www.promat.com)

# Produkty firmy Promat

**Promat jest międzynarodowym przedsiębiorstwem wyspecjalizowanym w technicznej ochronie przeciwpożarowej w budownictwie, funkcjonującym od ponad 50 lat w Europie i poza kontynentem.**

Promat w Polsce istnieje od roku 1994 i działa na rynku szeroko pojętej biernej ochrony przeciwpożarowej. Dla potrzeb techniki budowlanej Promat opracował szereg systemów ogniochronnych dostosowanych do wymogów krajowych przepisów budowlanych i odpowiednich norm.

Głównymi wyrobami produkowanymi przez firmę Promat są płyty ogniochronne PROMATECT® i PROMAXON® stosowane do wykonywania:

- przewodów oddymiających i wentylacyjnych,
- kanałów kablowych,
- ogniochronnych okładzin konstrukcji stalowych, drewnianych i żelbetowych,
- przegród ogniochronnych,
- sufitów podwieszanych.

Promat ponadto oferuje materiały do wykonywania:

- uszczelnień przejść instalacyjnych,
- dylatacji,
- ogniochronnych przeszkleń,
- natrysków i farb ogniochronnych.

Promat kładzie duży nacisk na wysoką jakość oraz bezpieczeństwo stosowania swoich produktów.

Wszystkie produkty są przebadane przez niezależne laboratoria, nie tylko pod względem ochrony przeciwpożarowej, ale również pod kątem innych właściwości użytkowych, ochrony środowiska oraz bhp.

## Płyty - wytyczne obchodzenia się z wyrobem

**Poniższe wytyczne i zalecenia oparte są na naszej najlepszej wiedzy i doświadczeniu. Treść poniższych wytycznych nie stanowi jakichkolwiek zobowiązań po stronie Promat, ani nie może być podstawą ich domniemania. Użytkownik jest odpowiedzialny za sprawdzenie czy wyrób i jego zastosowania spełniają wymogi prawa i przepisów.**

Szczegółowe zastosowania i/lub szczegóły dotyczące instalacji zawarte w dokumentach klasyfikacyjnych, ocenach, oraz innych aprobatkach, jak i kartach charakterystyki wyrobu Promat muszą być przestrzegane.

### Ładunek i rozładunek płyt

Płyty Promat dostarczane są na paletach odpowiednich do rozładunku z użyciem wózków widłowych. W przypadku gdy rozważany jest rozładunek z użyciem żurawia i pasów należy zapewnić środki ochronne w celu uniknięcia uszkodzeń krawędzi płyt. Wszystkie palety i skrzynie mogą być bezpiecznie przenoszone z użyciem wózka widłowego, lub dźwiga i pasów. Nie należy stosować lin ani łańcuchów jako że prowadzi to do uszkodzeń zarówno palet, jak i płyt.

Pojazd dostawczy należy zawsze doprowadzać możliwie blisko do miejsca gdzie płyty mają być użyte. Podczas transportu płyt konieczne jest zabezpieczenie palet w celu zapobiegnięcia ich przesunięciom. Gdy płyty są przemieszczane w obrębie miejsca budowy należy je ustawiać na twardym podłożu, umożliwiającym przenoszenie z użyciem wózka widłowego. Płyty Promat należy zawsze składować na twardym podłożu.

### Magazynowanie

Wszystkie płyty Promat dostarczane są w ochronnym opakowaniu. Nie należy usuwać tej warstwy ochronnej do czasu gdy płyty nie będą gotowe do użycia.

Należy podjąć następujące kroki w celu zapewnienia zachowania dobrego stanu płyt podczas przechowywania.

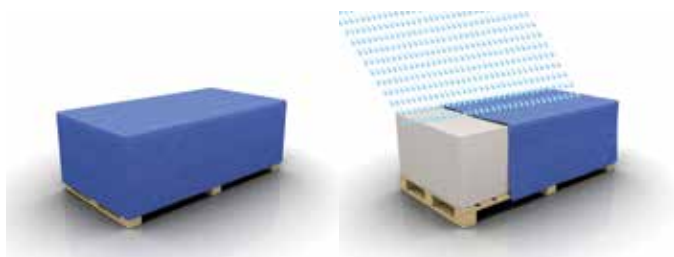
- Wszystkie płyty Promat należy przechowywać w miejscu osłoniętym na suchym podłożu, z dala od obszaru roboczego, lub urządzeń mechanicznych.
- Palety należy przechowywać bezpiecznie, na twardym i równym podłożu. Gdy dwie lub więcej palet jest układa-

nych w stos, należy przestrzegać lokalnego prawa i przepisów. Liczba palet w stosie jest określana głównie przez warunki na miejscu pracy, takie jak stan podłoża, jego równość i nośność. Maksymalna liczba palet układanych jedna na drugiej w warunkach magazynowych:

- » PROMATECT®-H:  
długość płyty 2,5 m – maksymalnie 10 palet, zalecane < 6 palet  
długość płyty 3,0 m – maksymalnie 12 palet, zalecane < 6 palet
- » PROMATECT®-L, PROMATECT®-L500  
wszystkie płyty – maksymalnie 6 palet, zalecane < 4 palet
- » PROMAXON® Typ A grubość płyty ≤ 12mm – 6 palet  
grubość płyty >12mm – 8 palet, zalecane < 6 palet



- Wszystkie płyty należy chronić przed niesprzyjającymi warunkami pogodowymi. Zapewnienie osłony jest niezmiernie ważne dla płyt ułożonych w stosach.
- Wszystkie płyty muszą być przechowywane pod przykryciem. Pełna ochrona płyt ułożonych w stos pod przykryciem podczas składowania.



### Przenoszenie

Przy przenoszeniu płyt Promat zawsze należy uwzględnić następujące zalecenia:

- Zawsze gdy jest to możliwe, unosić płyty ze stosu unikając przesuwania płyt po sobie. Zapobiega to powstawaniu uszkodzeń lub zarysowań powierzchni niżej położonych płyt.
- Płyty należy przenosić w pozycji pionowej, lecz nie można ich przechowywać ustawionych na krawędzi.



### Cięcie

Wszystkie płyty Promat można obrabiać standardowymi narzędziami do obróbki drewna, jednakże zaleca się stosowanie pił ręcznych z utwardzonymi zębami. Płyty o grubości przekraczającej 6mm łatwiej jest przecinać z użyciem pił tarczowych z ostrzami z węgla wolframu, lub wyrzynarki. W przypadku cięcia zgrubnego, płyty grubości 6mm mogą być głęboko nacinane i łamane na prostej krawędzi.

Promat zaleca by wszelkie cięcie przeprowadzano w dobrze wentylowanych przestrzeniach, lub z zastosowaniem urządzeń odprowadzających pył. Pracownicy dokonujący cięcia powinni zawsze nosić odpowiednie maski ochronne.

Promat nie zaleca cięcia materiałów różnych typów tym samym ostrzem. Jeżeli to samo ostrze zostanie użyte do cięcia płyt Promat, a następnie drewna i znowu płyt Promat, doprowadzi to do niskiej jakości cięcia i przyspieszonego zużycia ostrza. Stosowanie jednego ostrza do cięcia płyt Promat zapewni dobrą jakość cięć oraz długą żywotność ostrza. W przypadku mniejszych projektów gdzie stosowane są piły ręczne, Promat zaleca stosowanie jednorazowych pił z utwardzonymi zębami.

Istnieje wiele zastosowań i możliwych metod mocowania płyt Promat. Dobór zastosowanej metody zależy od wielu czynników, między innymi:

- kształtu płyt w ich końcowym zastosowaniu, tj. kwadratu, prostokąta, koła, lub innych,
- miejsca, w którym prace mają być przeprowadzone, tj. przestrzenie przemysłowe, komercyjne, na miejscu budowy, lub poza nim itp.,
- jakości wykonawstwa i wymaganego sprzętu,
- należy przestrzegać lokalnego prawa, przepisów i wytycznych w zakresie bezpieczeństwa.

Wszystkie płyty Promat można stosunkowo łatwo przycinać na miejscu budowy. Jednakże jeżeli konieczne jest przycięcie dużej ilości płyt, w celu zapewnienia możliwie dobrej jakości wykończenia krawędzi zaleca się przeprowadzenie cięcia poza miejscem budowy, w możliwie kontrolowanych warunkach.

Podczas pracy z płytami należy przestrzegać następujących zasad:

- W przypadku cięcia w warsztacie oraz w celu przedłużenia żywotności narzędzi zalecane jest użytkowanie pił z ostrzami diamentowymi.
- Doświadczenie pokazuje, że narzędzia z zębami z węgla wolframu sprawdzają się najlepiej.
- Elektronarzędzia wysokoobrotowe wytwarzają bardzo drobny pył. Wdychanie drobnego pyłu może być szkodliwe dla zdrowia. Tak więc, konieczne jest zastosowanie sprzętu odciągającego pył, wykonywanie cięcia na mokro nie jest zalecane jako alternatywa. Mimo że płyty Promat nie zawierają szkodliwych włókien, wdychanie nadmiernych ilości uciążliwego pyłu może być szkodliwe dla zdrowia. Przy cięciu i obróbce jakichkolwiek wyrobów Promat zalecane jest także użytkowanie masek ochronnych i sprzętu ochrony osobistej.
- Prędkość cięcia zależy od:
  - » grubości płyty;
  - » twardości płyty;
  - » stanu ostrza.

- Podczas cięcia płyty muszą być bezpiecznie przytrzymywane w celu uniknięcia poślizgów lub wibracji, które mogą prowadzić do odprysków krawędzi płyt.
- Dobór narzędzi najodpowiedniejszych dla danego zastosowania zależy od nawyków, praktyki, oraz przepisów lokalnych.

### Cięcie z użyciem pił tarczowych

Zaleca się stosowanie ostrzy z zębami z węgla wolframu. Cięcie wykonywane jest na sucho, dlatego ekstrakcja pyłu jest koniecznością. Zęby ostrza piły z węgla wolframu mają mniejszą żywotność od ostrzy diamentowych, lecz mogą być ostrzone przez wykwalifikowanych fachowców.

Należy sprawdzić umiejscowienie klina prowadzącego i w razie potrzeby dokonać jego regulacji. Ustawić wymaganą głębokość cięcia, z ostrzem wystającym na około 15mm poniżej materiału - ustawienie optymalne gwarantujące długą żywotność ostrza piły tarczowej.

Zalecenia dotyczące narzędzia tnącego:

- średnica ostrza 180mm, lecz zależnie od elektronarzędzia,
- prędkość około 3000 obrotów na minutę,
- liczba zębów: 36 - 56 na ostrze,
- prędkość posuwu: piłę należy prowadzić równomiernie bez zatrzymywania i bez silnego pchania piły do przodu. W przypadku zatrzymania ruchu należy unieść piłę. Cięcie należy kontynuować prostopadle do powierzchni cięcia, obniżyć piłę i kontynuować cięcie ze stałym posuwem.

### Stacjonarne piły tarczowe

Maszyny przemysłowe używane są do ciągłego cięcia przez dłuższy czas, stosowane przy dużych ilościach cięć i dla poprawy wydajności. Do cięcia płyt Promat zalecamy stosowanie niskich obrotów silnika oraz ostrzy diamentowych.

Zalecenia dotyczące ostrzy tnących:

- średnica ostrza 300mm - 400mm, zależnie od maszyny,
- prędkość około 500 - 1000 obrotów na minutę,
- liczba zębów: 36 - 56 na ostrze.

### Wyrzynarki

Narzędzia te są odpowiednie dla płyt o grubości do 25mm. Płyty mogą być cięte z użyciem wyrzynarki w różne kształty. Do cięcia płyt Promat dostępne są specjalne ostrza z utwardzonymi zębami. Tak jak w przypadku wszystkich elektronarzędzi, cięcie należy wykonywać stosownie do wydajności narzędzia i ostrza. Nie należy wymuszać przyspieszonego tempa cięcia.

### Tarnik / Strug

Do wykańczania krawędzi, tam gdzie jest to konieczne w celu usunięcia nierówności cięcia, można używać tarnika / struga. Dla optymalnego przygotowania krawędzi należy je wykańczać drobnym papierem ściernym z nasypem szklanym.

### Wiercenie

Wiercenie można przeprowadzać zarówno z użyciem wiertarki ręcznej, jak i jakiegokolwiek innej wiertarki elektrycznej, z odsysaniem pyłu, lub bez. W celu uniknięcia wyrywania kawałka płyty przy przechodzeniu wiertła przez tylną powierzchnię płyty Promat zdecydowanie poleca się stosowanie podkładu np. w formie odpadu z płyty.

## Mocowanie płyt PROMATECT® i PROMAXON® Typ A

### Mocowanie płyt

Najbardziej ekonomicznym rozwiązaniem jest mocowanie zszywkami za pomocą przyrządów pneumatycznych. Do wykonania połączeń na wkręty najlepiej użyć wkrętarki elektrycznej z przekładnią bezstopniową i sprzęgłem poślizgowym. Poniższe tabele podają wymiary środków mocujących jeśli karta katalogowa systemu nie stanowi inaczej.

Rodzaj połączenia	Połączenie narożnikowe $d_1 \leq d_2$		
	Środek mocujący Grubość płyty $d_1$	Wkręty, rozstaw ok. 200 mm	Zszywki stalowe, rozstaw ok. 100 mm
	10 mm	-	28/10,7/1,2
	12 mm	-	
	15 mm	4,0 x 40	38/10,7/1,2
	20 mm	4,5 x 50	50/11,2/1,53
	25 mm	5,0 x 60	63/11,2/1,53
	30 mm	5,0 x 70	70/12,2/2,03
	40 mm	5,0 x 80	80/12,2/2,03
	50 mm	6,0 x 90	90/12,2/2,03

Rodzaj połączenia	Połączenie powierzchniowe $d_1 \leq d_2$		
	Środek mocujący Grubość płyty $d_1$	Wkręty, rozstaw ok. 200 mm	Zszywki stalowe, rozstaw ok. 100 mm
	10 mm	-	19/10,7/1,2
	12 mm	-	22/10,7/1,2
	15 mm	-	28/10,7/1,2
	20 mm	4,5 x 35	38/10,7/1,2
	25 mm	4,0 x 45	44/11,2/1,53
	30 mm	4,5 x 50	50/12,2/2,03
	40 mm	5,0 x 7,0	70/12,2/2,03
	45 mm	5,0 x 80	80/12,2/2,03
	50 mm		

### Zszywki

Zszywki z drutu stalowego powinny być pokryte lakierem przyczepnym. Przy mocowaniu zszywką pneumatyczną ciśnienie powinno wynosić 6 do 8 bar. Możliwe jest łączenie płyt krawędziowe jak i powierzchniowe.

### Gwoździe

Jako elementy mocujące mogą być również stosowane dowolnego typu gwoździe, o długościach takich, jak podano w tabelach dla wkrętów.

### Wkręty

Do połączenia dwóch płyt lub płyt do podkonstrukcji (np. blacha stalowa, drewno, płyty wiórowe) nadają się także stalowe wkręty szybkiego montażu. Płyty przykręcać można powierzchniowo lub narożnikowo.

Ubytki powstałe podczas wkręcania elementów mocujących można wypełnić masą szpachlową Promat®-Filler PRO lub Promat®Ready Mix PRO.

Długości wkrętów zostały określone w kartach katalogowych bądź w ocenach technicznych. Powinna ona stanowić 2,5-krotność grubości płyty ogniochronnej. Można stosować wkręty szybkiego montażu ze stali nierdzewnej.

PROMATECT®-H - opór wyciągania wkrętów		
Nazwy i parametry wkrętów	Ułożenie, głębokość mocowania	Opór wyciągania wkrętów
Wkręty budowlane 3,9 x 55 (G233/355) Knipping	na powierzchni płyty, 15 mm	624 N
Wkręty do drewna 4,2 x 45 Knipping		550 N
Wkręty ABC-SPAX® 4,0 x 40		584 N
Wkręty ABC-SPAX® 4,5 x 50		581 N
Śruby (typ B 3815) RAMPA®		350 N

PROMATECT®-L - opór wyciągania wkrętów		
Nazwy i parametry wkrętów	Ułożenie, głębokość mocowania	Opór wyciągania wkrętów
Wkręty budowlane 3,9 x 55 (G233/345) Knipping	na powierzchni płyty, 20 mm	360 N
Wkręty budowlane 3,9 x 55 (G233/345) Knipping	na powierzchni płyty, 20 mm	373 N
Wkręty budowlane 3,9 x 55 (G233/345) Knipping	na powierzchni płyty, 30 mm	550 N
Śruby (typ B 3815) RAMPA®	na powierzchni płyty, 15 mm	319 N

PROMATECT®-L500 - opór wyciągania wkrętów		
Nazwy i parametry wkrętów	Ułożenie, głębokość mocowania	Opór wyciągania wkrętów
Wkręty budowlane 3,9 x 55 (G233/345) Knipping	na powierzchni płyty, 20 mm	330 N
Wkręty budowlane 3,9 x 55 (G233/345) Knipping	na powierzchni płyty, 20 mm	342 N
Wkręty budowlane 3,9 x 55 (G233/345) Knipping	na powierzchni płyty, 30 mm	510 N
Śruby (typ B 3815) RAMPA®	na powierzchni płyty, 15 mm	301 N

## Płyty PROMATECT® i PROMAXON® Typ A - Podkonstrukcje

Odstęp podkonstrukcji *								
Grubość płyty PROMATECT®-H		6 mm	8 mm	10 mm	12 mm	15 mm	20 mm	25 mm
4 strony wolno podparte, ułożenie poziome	Kwadratowe	≤ 625 mm	≤ 700 mm	≤ 750 mm	≤ 800 mm	≤ 850 mm	≤ 925 mm	≤ 1000 mm
	Prostokątne, poprzeczne	≤ 400 mm	≤ 500 mm	≤ 625 mm	≤ 650 mm	≤ 700 mm	≤ 750 mm	≤ 800 mm
	Prostokątne, wzdłużne	≤ 800 mm	≤ 1000 mm	≤ 1250 mm	≤ 1300 mm	≤ 1350 mm	≤ 1400 mm	≤ 1500 mm
2 strony umocowane	Ułożenie poziome	≤ 650 mm	≤ 825 mm	≤ 850 mm	≤ 875 mm	≤ 900 mm	≤ 950 mm	≤ 1000 mm
	Ułożenie pionowe	≤ 700 mm	≤ 800 mm	≤ 1000 mm	≤ 1250 mm	≤ 1500 mm	≤ 2000 mm	≤ 2500 mm
4 strony umocowane	Ułożenie poziome	≤ 800 mm	≤ 850 mm	≤ 950 mm	≤ 1000 mm	≤ 1050 mm	≤ 1150 mm	≤ 1250 mm
	Ułożenie pionowe	≤ 1000 mm	≤ 1250 mm	≤ 1500 mm	≤ 1750 mm	≤ 2000 mm	≤ 2500 mm	≤ 3000 mm

Odstęp podkonstrukcji *						
Grubość płyty PROMATECT®-L		20 mm	25 mm	30 mm	40 mm	50 mm
4 strony wolno podparte, ułożenie poziome	Kwadratowe	≤ 1050 mm	≤ 1150 mm	≤ 1250 mm	≤ 1600 mm	≤ 1800 mm
	Prostokątne, poprzeczne	≤ 800 mm	≤ 850 mm	≤ 950 mm	≤ 1000 mm	≤ 1050 mm
	Prostokątne, wzdłużne	≤ 1500 mm	≤ 1600 mm	≤ 1700 mm	≤ 1800 mm	≤ 2000 mm
2 strony umocowane	Ułożenie poziome	≤ 1000 mm	≤ 1100 mm	≤ 1200 mm	≤ 1500 mm	≤ 1750 mm
	Ułożenie pionowe	≤ 2200 mm	≤ 2700 mm	≤ 3000 mm	≤ 3000 mm	≤ 3000 mm
4 strony umocowane	Ułożenie poziome	≤ 1200 mm	≤ 1350 mm	≤ 1450 mm	≤ 1700 mm	≤ 1950 mm
	Ułożenie pionowe	≤ 2700 mm	≤ 3000 mm	≤ 3000 mm	≤ 3000 mm	≤ 3000 mm

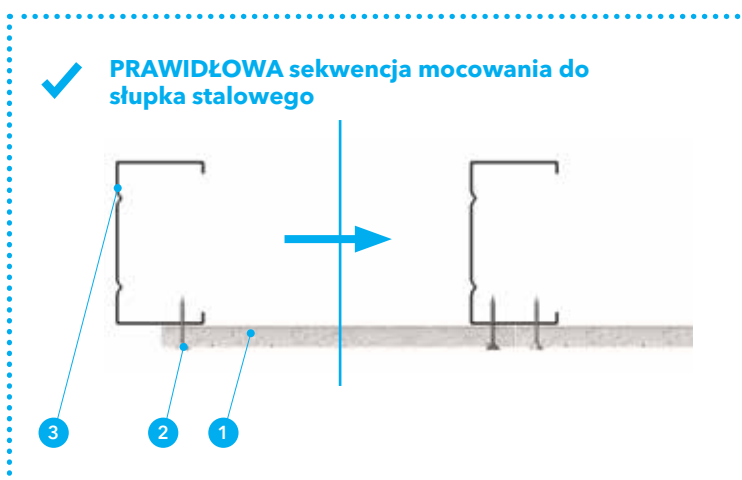
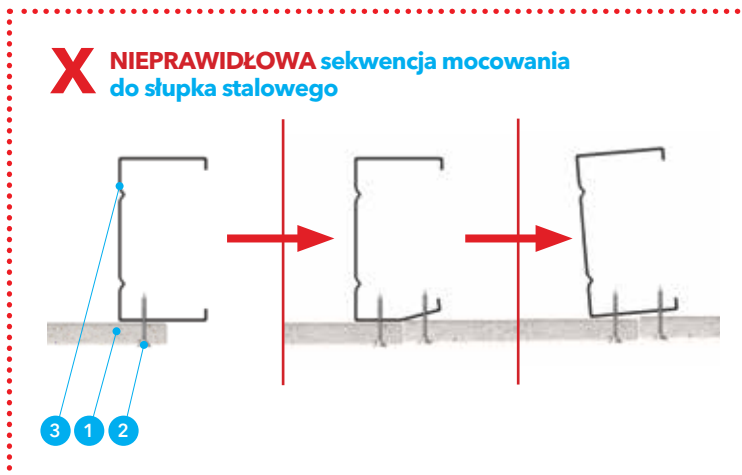
\* tabela ta jest stosowana tylko wtedy, gdy odstęp konstrukcji nie są ściśle określone w obowiązujących aprobatkach technicznych lub innych dokumentach dopuszczających.



Przy mocowaniu płyt Promat, szczególnie do lżejszych szkieletów stalowych, należy stosować się do następujących zasad:

- Aby uzyskać najlepsze wyniki, należy nawiercać otwory mocujące z użyciem specjalnie zaprojektowanych wkrętów samowiercących odpowiednich do mocowania płyt na bazie cementu do stali.
- Należy używać wkrętarki o wysokim momencie obrotowym i regulowaną prędkością, najlepiej wyposażonej w ogranicznik głębokości.
- Nie należy nadmiernie dokręcać elementów mocujących, jako że może to ograniczyć wydajność trzymania wkrętu. Zmniejszyć prędkość pracy wkrętarki gdy wkręt dotyka płytę do szkieletu.
- Przy mocowaniu do szkieletu stalowego zawsze należy przykręcać otwartą stronę pasa jako pierwszą. Zapewnia to uzyskanie gładkiej powierzchni zewnętrznej.

Otwory pilotowe należy nawiercać nie mniej niż 12mm od krawędzi płyt i wymagane jest wprowadzenie ich pod powierzchnię płyt. Przy mocowaniu płyt do stali należy stosować wkręty samowiercące lub samogwinujące. We wszelkich innych sytuacjach, odpowiednie jest zastosowanie wkręty do montażu płyt kartonowo-gipsowych.



**Opis rysunków**

- 1 Płyta Promat o odpowiedniej grubości
- 2 Elementy mocujące ze stali nierdzewnej lub galwanizowanej o odpowiednim rozmiarze i długości
- 3 Słupek stalowy o odpowiedniej grubości i wymiarach

**Poniżej przykłady zszywaczy, gwoździarek oraz wkrętarek do łączników stalowych:**



Gwoździarki do zszywek o długości do 90 mm



Wkrętarka bezprzewodowa



Wkrętarka



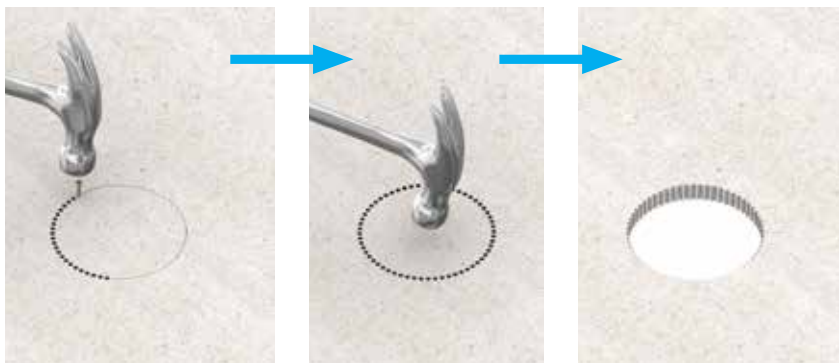
Zszywacze do zszywek o długości do 90 mm

### Wykonywanie otworów

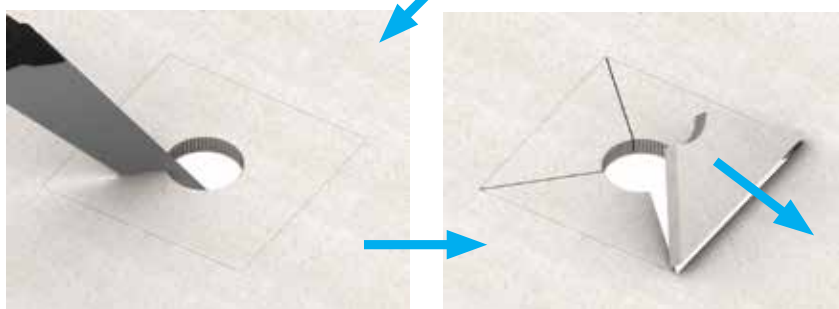
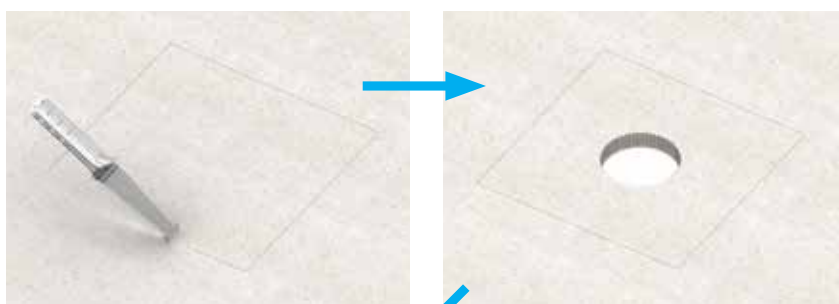
Często konieczne jest wykonywanie otworów w obrębie płyt w celu rozmieszczenia osprzętu takiego jak skrzynki rozdzielcze, oświetlenie, panele dostępne, itp. Tak więc poniższe procedury służą jedynie jako wytyczne. Akceptowane są wszelkie metody pozwalające na wycinanie otworów bez uszkodzenia płyty.

- W celu wykonania równych otworów okrągłych:
  - » Oznaczyć środek otworu na płycie;
  - » Nawiercić otwór służący jako otwór prowadzący;
  - » Wyciąć otwór o żądanej średnicy z użyciem otwornicy zamontowanej na wiertarce elektrycznej umieszczając wiertło centralnie w nawierconym otworze, lub użyć wyrzynarki.
- Dla małych nieregularnych otworów:
  - » Małe kwadratowe otwory mogą być wykonane przez nawiercenie serii małych otworów (z użyciem wiertarki) po obwodzie otworu;
  - » Ostrożnie wybić odpad z powierzchni płyty. Upewnić się, że krawędzie są odpowiednio podtrzymywane w celu uniknięcia uszkodzeń płyty;
  - » Nierówne powierzchnie można wyrównać tarnikiem, lub papierem ściernym z nasypem szklanym o gradacji 40.
- Dla większych otworów:
  - » Naciąć głęboko po obwodzie otworu z użyciem ostrego narzędzia (tylko w przypadku płyt cienkich);
  - » Wykonać duży okrągły otwór w centrum z zastosowaniem uprzednio opisanej metody;
  - » Naciąć z użyciem piły od centrum do narożników otworu;
  - » Wybić odpad z powierzchni płyty, oraz, jeżeli jest to konieczne, wyrównać krawędzie tarnikiem, lub papierem ściernym o gradacji minimalnej 40. Zaokrąglić narożniki tarnikiem w celu wyeliminowania punktów powstawania naprężeń.
- Jako alternatywa, w celu wykonania bardziej starannych otworów:
  - » Nawiercić otwory o średnicy co najmniej 10 mm w czterech rogach otworów. Nanieść linie od otworu do otworu (tworząc kształt prostokątny) jako linie prowadzące i wyciąć wzdłuż otworu z wyrzynarki, lub piły ręcznej.
  - » Wyrównać nierówne krawędzie z użyciem tarnika.

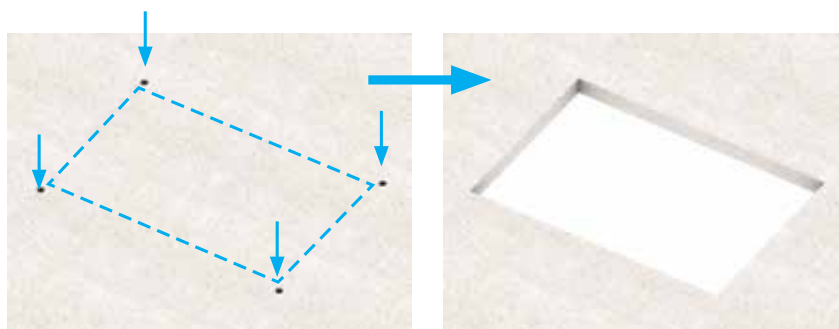
**UWAGA:** Nigdy nie wykonywać otworów z użyciem ciężkich młotów, przecinaków do pracy na zimno, lub innych „agresywnych” metod. Doprowadzi to do uszkodzenia spodniej strony płyt i wpłynie negatywnie na odporność ogniową systemu.



Wykonywanie otworów z użyciem gwoźdźca i młotka



Dla większych otworów



Wycinanie otworów z zastosowaniem metody alternatywnej.

### Jednolite wykończenie pomiędzy płytami

Wykończenie jednolite stosowane jest jako dodatkowy niekonierny element przegród ogniowych wykonanych w technologii Promat. Ogólnie, konstrukcje ukrytych sufitów szkieletowych i systemy konstrukcji przegród wymagają pozabawionego spękań, gładkiego spoinowania. Metoda konstruowania gładkich złączy zależy w dużej mierze od umiejętności i kompetencji instalatora, a także od stabilności konstrukcji nośnej.

Zaleca się by grubość płyt dla spoinowania na gładko wynosiła co najmniej 8mm. Cieńsze płyty można stosować tylko wtedy, gdy planowane jest potraktowanie ich spoiwami syntetycznymi, lub nakładanie tekstury na późniejszym etapie. Poniżej przedstawiono wytyczne dla wykańczania złączy, pozwalające na osiągnięcie wymaganego profesjonalnego wyglądu. W celu uzyskania dobrego złącza wykończonego na gładko ważne jest, by wszystkie płyty posiadały ścięte, lub zagłębione krawędzie tam, gdzie sąsiadują z innymi płytami.

Należy zauważyć, że gdy płyty docinane są na wymiar na miejscu budowy, krawędź ścięta, lub zagłębiona jest często odcinana. W celu uzyskania gładkiego wykończenia wymagane jest wykonanie gładkiego złącza na dwie szerokości pacy (minimum 200mm), chyba że zagłębienie płyty zostanie odtworzone.

Gdy płyty są gotowe do obróbki złączy, w celu uzyskania wymaganego wykończenia należy wykonać następujące kroki.

- Po instalacji płyt należy odczekać około 24 do 48 godzin co pozwala wyrównać wilgotność płyt do wilgotności atmosfery otoczenia. Po osiągnięciu równowagi wilgotności, przemieszczenia będące skutkiem wilgotności zostaną ograniczone, co obniży ryzyko pęknięcia złączy.
- Oczyszczyć powierzchnię złącza i sąsiadującego obszaru (na szerokość około 300 mm po obu stronach złącza).
- Zawsze pracować z użyciem czystych narzędzi i pojemników.
- Prace powinny być przeprowadzane w temperaturze otoczenia co najmniej 5°C, lub wyższej.
- Przygotować masę szpachlową zgodnie z instrukcją producenta. Zawsze stosować czystą wodę.
- Wypełnić złącze odpowiednią ilością masy szpachlowej.
- Nałożyć warstwę siatki wzmacniającej na masę i z użyciem szpachli pokryć całą powierzchnię taśmy dużą ilością właściwie nałożonej masy szpachlowej.
- Pozostawić do całkowitego wyschnięcia i przeszlifować powierzchnię drobnym papierem ściernym.
- Nałożyć drugą warstwę masy szpachlowej szeroką pacą;
- Zaczekać do pełnego wyschnięcia i ponownie lekko przeszlifować powierzchnię drobnym papierem ściernym.
- W zależności od wymaganego poziomu wykończenia, opcjonalna końcowa warstwa wykończeniowa może być zostać nałożona z pomocą pacy o szerokości 280mm (najlepiej łukowatej).

Zalecane jest zagruntowanie obszarów na które nakładany będzie wypełniacz z użyciem gruntu. Zapobiega to zbyt szybkiej absorpcji wilgoci z wypełniacza do wnętrza płyt i ogranicza ryzyko pęknięcia i/lub odpadnięcia masy szpachlowej.

### Tapetowanie

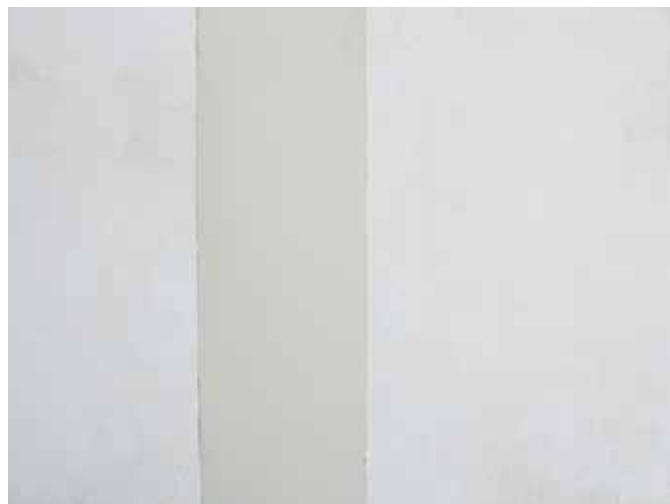
Przed tapetowaniem płyt krzemianowo-wapniowych Promat, zagruntować powierzchnię w celu uszczelnienia przed nadmierną absorpcją wilgoci i poprawy poślizgu, następnie położyć tapety papierowe, lub winylowe w normalny sposób.



Złącze należy wypełniać pojedynczą, cienką warstwą gipsu, na który należy nałożyć siatkę wzmacniającą.

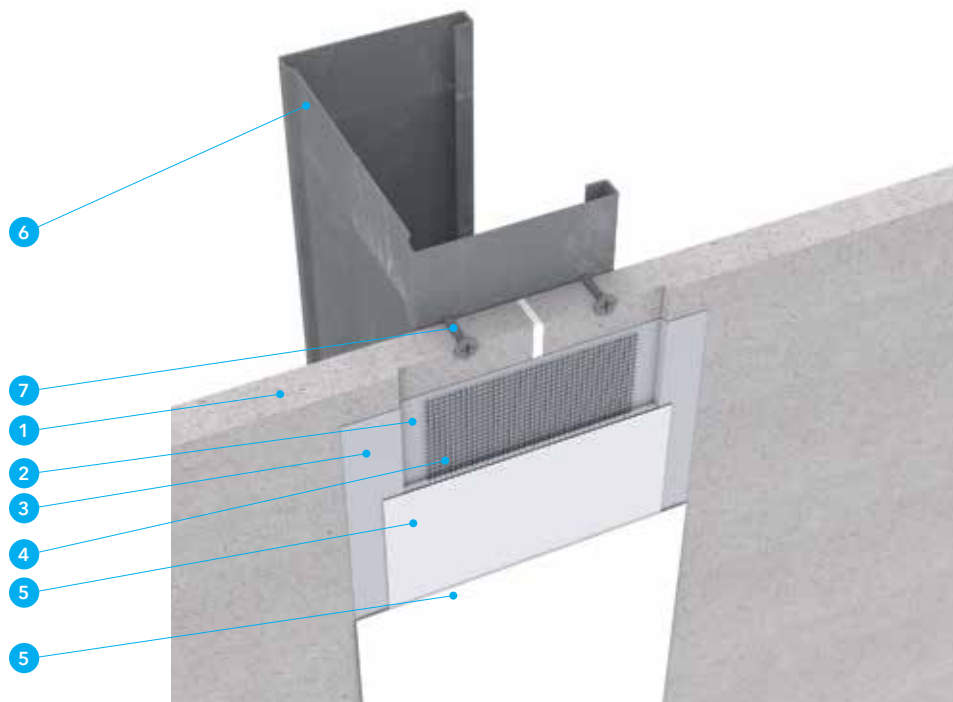


Nałożyć kolejną powłokę masy gipsowej w celu wykończenia



Złącze po finalnym wykończeniu pacą

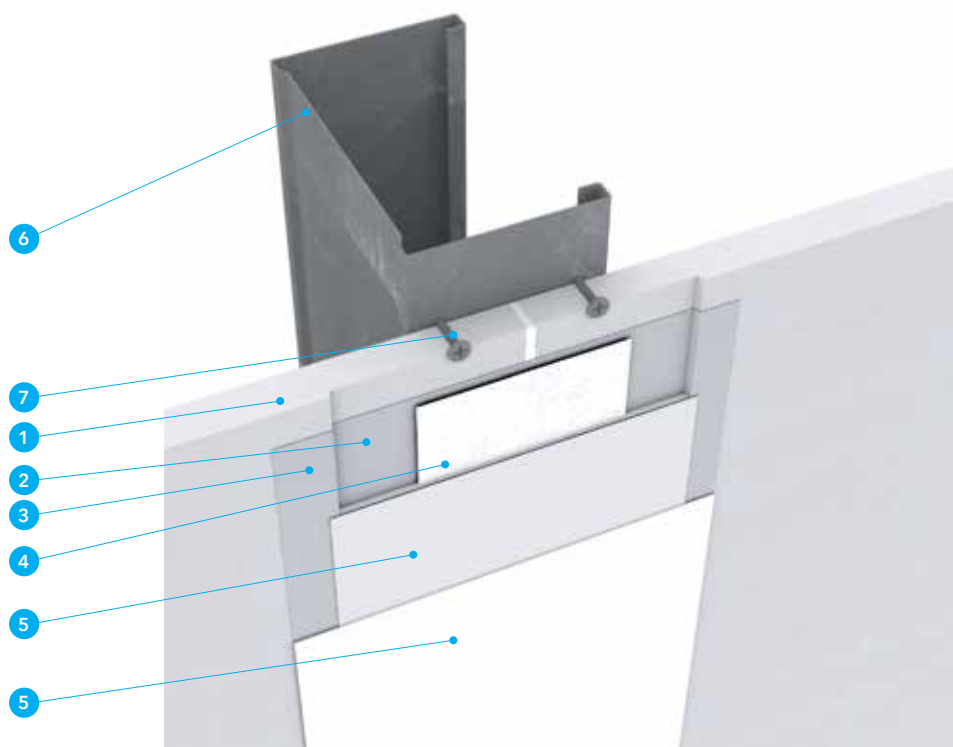
### Wykańczanie na gładko dla PROMATECT®-H



#### Opis rysunku

- 1 Płyta ognioochronna Promat
- 2 Wgłębienie, szerokość 30 mm, głębokość 2 mm (tworząca złącze o szerokości 60 mm)
- 3 Grunt PVA
- 4 Samoprzylepna taśma do spoinowania, włókno szklane, szerokość 50 mm
- 5 Odporna na wilgoć gotowa do użytku masa szpachlowa Promat
- 6 Drewniane lub stalowe słupki konstrukcji nośnej za każdym ze złączy płyt
- 7 Samogwintujące wkręty do płyt gipsowo-kartonowych, lub gwoździe

### Wykańczanie na gładko dla PROMAXON® Typ A



#### Opis rysunku

- 1 Płyta ognioochronna Promat
- 2 Wgłębienie ukośne, nominalna szerokość 50 mm
- 3 Grunt PVA
- 4 Papierowa taśma do złączy szerokość 50 mm
- 5 Masa szpachlowa na bazie gipsu
- 6 Drewniane lub stalowe słupki konstrukcji nośnej za każdym ze złączy płyt
- 7 Samogwintujące wkręty, lub gwoździe do płyt gipsowo-kartonowych

### Tynkowanie

Płyty Promat są bardzo chłonne, tak więc nakładanie na nie tynku gipsowego jest trudne.

Zaleca się wstępne pokrycie tynkiem niewielkiego obszaru w celu upewnienia się, że płyty zostały odpowiednio zagruntowane. Zaleca się nakładanie samoprzylepnej taśmy do spoinowania z włókna szklanego, lub jutowej na złącza oraz naroża wewnętrzne. Nie zaleca się stosowania papierowej taśmy do spoinowania.

Jeżeli konieczne jest zastosowanie warstwy gładzi gipsowej:

- Nałożyć warstwę gruntującą rozcieńczonego gruntu uniwersalnego / P.V.A. (1 część P.V.A. na 5 części wody).
- Warstwa gruntująca powinna być pozostawiona do zupełnego wyschnięcia (na około 24 godziny).
- Nałożyć warstwę wiążącą (3 części P.V.A. na 1 części wody).
- Nałożyć warstwę tynku (maksymalna grubość 5mm) gdy warstwa wiążąca jest mokra i lepka.

Wszystkie płyty Promat są bardzo chłonne, mimo że prawidłowe nakładanie warstwy tynku jest stosunkowo łatwe, należy dołożyć pewnych starań w celu opóźnienia szybkiego wysychania warstw tynku, szczególnie w obszarach o wysokiej temperaturze otoczenia. Zawsze należy stosować się do zaleceń producenta spoiwa i gładzi szpachlowej.

### Układanie płytek ceramicznych

Wszystkie płyty Promat mogą być pokrywane płytkami ceramicznymi, pod warunkiem że instalacja płyt zostanie wykonana z odpowiednią starannością i spełnione zostaną wymagania w zakresie wzmocnienia szkieletu. Należy pamiętać, że systemy Promat stosowane są z uwagi na ich odporność ogniową.

Umieszczanie na konstrukcji systemu dodatkowego obciążenia, takiego jak, na przykład, płytki ceramiczne, czy marmurowe, może mieć znaczący wpływ na ogólną odporność ogniową. Z tego powodu wymagane jest wzmocnienie szkieletu w systemach przegród itp., pozwalające na utrzymanie dodatkowej masy przy zachowaniu właściwości przeciwpożarowych.

W celu właściwej instalacji płytek ceramicznych należy dokładnie zagruntować płyty przed nałożeniem kleju do płytek. Wynika to z wysokiej chłonności płyt, która z kolei może przyspieszać czas wiązania kleju do płytek ceramicznych. Może być konieczne zmniejszenie dystansu pomiędzy punktami podparcia i punktami mocowania w celu uwzględnienia masy płytek. Promat zaleca zagruntowanie spodniej strony płyt przed ich instalacją, dodatkowo

### Malowanie

Wszelkie powłoki winny pochodzić od uznanych producentów i zawsze należy przestrzegać ich zaleceń dotyczących przygotowania powierzchni, gruntowania i nakładania powłok wykańczających.

Powierzchnie powinny być suche, pozbawione oleju, luźnych warstw powierzchniowych i pyłu. W miarę potrzeb, otwory po wkrętach i złącza pomiędzy płytami mogą być wypełniane gotową do użytku masą szpachlową Promat i odpowiednio szlifowane.

Jeżeli narożniki zabudowy wymagają ochrony, można zastosować profile narożnikowe z tworzywa sztucznego, lub stalowe.



Nakładanie tynku na złącza przegród



Nakładanie tynku na złącza pomiędzy ścianą a sufitem



Klej do płytek nakładać na uprzednio zainstalowane płyty Promat przed nałożeniem na nie płytek.



Przygotowanie złącza z pomocą gruntu



Nakładanie masy szpachlowej

#### • PROMATECT®-H

Przy stosowaniu farb na bazie wody zaleca się nałożenie pierwszej warstwy po zmieszaniu w stosunku 50/50 z czystą wodą. W przypadku farb na bazie oleju, należy zastosować odpowiedni grunt odporny na działanie alkaliów. Warstwy paroizolacyjne mogą być tworzone przez nakładanie preparatów na bazie chlorokauczuku, żywic epoksydowych, lub farb poliuretanowych (w niektórych przypadkach może okazać się konieczne zagruntowanie tylnych stron płyt).

#### • PROMATECT®-L, PROMATECT®-L500, PROMAXON® Typ A

Płyty te posiadają estetyczne, gładkie wykończenie, lecz, w miarę potrzeb, mogą być malowane farbami emulsyjnymi, lub olejnymi. W przypadku farb na bazie wody należy zastosować warstwę pierwotną. W przypadku farb olejnych należy zastosować grunt uniwersalny. Stosowanie gruntu odpornego na działanie alkaliów nie jest wymagane.

# Produkty





Wszystkie produkty  
są przebadane przez  
**niezależne laboratoria.**

[www.promat.com](http://www.promat.com)



## PROMATECT®-H płyta ogniochronna

Europejska Ocena Techniczna: ETA-06/0206

Deklaracja Właściwości Użytkowych: 0749-CPR 06/0206 -2018-1

### Opis produktu

Ogniochronne płyty silikatowo-cementowe, niewrażliwe na wilgoć, wielkoformatowe, samonośne.

Jakość płyt zapewniona jest przez system kontroli jakości zgodnie z ISO 9001.

### Zastosowanie

Płyty przeznaczone są do stosowania w budownictwie ogólnym i przemysłowym, do wykonywania ogniochronnych okładzin elementów budowlanych (ściany, stropy, belki, słupy), jak również do konstrukcji samodzielnych elementów o deklarowanej klasie odporności ogniowej (ściany, sufity, klapy rewizyjne).

### Obróbka

Płyty PROMATECT®-H można obrabiać ogólnie dostępnymi narzędziami do obróbki drewna; można je przycinać, wiercić i frezować.

Przy obróbce płyt powstaje pył. Może być on szkodliwy dla zdrowia. Należy unikać kontaktu z oczami oraz skórą. Nie wdychać. Pył należy odciągać.

Można stosować tynki dekoracyjne na bazie hydraulicznie związanej zaprawy lub dyspersji tworzyw sztucznych. W zależności od wymagań można stosować różne systemy malowania, np.: farbami dyspersyjnymi, lakierami z żywicy syntetycznych, lakierami poliuretanowymi, pokrycie płynnym tworzywem sztucznym np.: z żywicy epoksydowej lub pochodnej PVC. Przed ostatecznym wykonaniem prac zaleca się przeprowadzić próbę.

Promat®-Imprägnierung 2000 służy do skutecznej impregnacji płyt przed bezpośrednim działaniem wód opadowych oraz wysoką wilgotnością otoczenia. Promat®-SR-Imprägnierung stanowi skuteczną ochronę przed agresywnymi mediami. Dyfuzja pary wodnej po użyciu obu impregnatów jest zachowana. Jednocześnie Promat®-Imprägnierung 2000 wzmacnia podłoże przez działanie wgłębne oraz chroni przed ścieraniem.

Możliwe jest klejenie płytek ceramicznych, mozaiki oraz cienkich płytek klinkierowych. Mogą być również zastosowane hydraulicznie związana zaprawa, klej dyspersyjny i epoksydowy klej żywiczny. Przy dodatkowym użyciu kotew ze stali szlachetnej możliwe jest mocowanie okładzin z kamieni naturalnych.

### Dodatkowe wskazówki

Więcej informacji oraz dodatkowe wskazówki znajdują się na wcześniejszych stronach.



Dane techniczne	
Gęstość objętościowa $\rho$	870 kg/m <sup>3</sup> ± 15% (na sucho 105°C) 940 kg/m <sup>3</sup> ± 15% (23°C, 50% RH)
Zawartość wilgoci (stan pow. - suchy)	Ok. 5-10%
Odczyn pH	Ok. 12
Przewodność cieplna $\lambda$	Ok. 0,175 W/mK
Opór dyfuzyjny $\mu$	Ok. 20
Kategoria zastosowania	Y, Z1

Formaty i ciężar (+20°C, 65% w.w.p.) <sup>(1)</sup>	
Szerokość x długość	1250 mm x 2500 mm (± 3,0 mm)
Grubość, ciężar	6 mm ± 0,5 mm*, ok. 5,6 kg/m <sup>2</sup>
	8 mm ± 0,5 mm*, ok. 7,4 kg/m <sup>2</sup>
	10 mm ± 0,5 mm, ok. 9,2 kg/m <sup>2</sup>
	12 mm ± 1,0 mm, ok. 11,1 kg/m <sup>2</sup>
	15 mm ± 1,0 mm, ok. 13,9 kg/m <sup>2</sup>
	20 mm ± 1,0 mm, ok. 18,5 kg/m <sup>2</sup>
25 mm ± 1,5 mm, ok. 23,1 kg/m <sup>2</sup>	

Wartości statyczne (ugięcie $f \leq l/250$ , współczynnik bezpieczeństwa $v \geq 3$ )	
Wytrzymałość na zginanie $\zeta$	Ok. 4,5 N/mm <sup>2</sup> (w kierunku podłużnym)
Wytrzymałość na ściskanie	Ok. 9,3 N/mm <sup>2</sup> (prostopadle do powierzchni płyty)
Moduł sprężystości E	Ok. 4200 N/mm <sup>2</sup> (w kierunku podłużnym)
	Ok. 2900 N/mm <sup>2</sup> (w kierunku poprzecznym)

Właściwości	
Klasyfikacja ogniowa w zakresie niepalności	A1 (wg EN 13501-1)
Wygląd zewnętrzny	Powierzchnie licowe gładkie, matowe o jednolitym zabarwieniu
Postępowanie z odpadami	Resztki produktu traktować jak gruz budowlany; może być składowany na wysypisku komunalnym; kod identyfikacji odpadu 17 01 03 (Odpady innych materiałów ceramicznych i elementów wyposażenia, zgodnie z EWCCode)
Magazynowanie	Przechowywać w miejscu suchym

<sup>(1)</sup> Do określenia ciężaru konstrukcji należy posłużyć się wartościami z powyższej tabeli jako wartości minimalne. Możliwe jest zamówienie płyt o innych grubościach oraz wymiarach – cena na zapytanie.





## PROMATECT®-L płyta ogniochronna

Europejska Ocena Techniczna: ETA-07/0296

Deklaracja Właściwości Użytkowych: 0749-CPR 07/0296-2018-1

### Opis produktu

Ogniochronne płyty silikatowo-cementowe, niewrażliwe na wilgoć, wielkoformatowe, samonośne. Jakość płyt zapewniona jest przez system kontroli jakości zgodnie z ISO 9001.

### Zastosowanie

Płyty przeznaczone są do stosowania w budownictwie ogólnym i przemysłowym, do wykonywania ogniochronnych okładzin elementów budowlanych (ściany, stropy, belki, słupy), jak również do konstrukcji samodzielnych elementów o deklarowanej klasie odporności ogniowej (ściany, sufity, klapy rewizyjne).

### Obróbka

Płyty PROMATECT®-L można obrabiać ogólnie dostępnymi narzędziami do obróbki drewna; można je przycinać, wiercić i frezować. Przy obróbce płyt powstaje pył. Może być szkodliwy dla zdrowia. Należy unikać kontaktu z oczami oraz skórą. Nie wdychać. Pył należy odciągać.

Promat®-Imprägnierung 2000 służy do skutecznej impregnacji płyt przed bezpośrednim działaniem wód opadowych oraz wysoką wilgotnością otoczenia. Promat®-SR-Imprägnierung stanowi skuteczną ochronę przed agresywnymi mediami. Dyfuzja pary wodnej po użyciu obu impregnatów jest zachowana. Jednocześnie Promat®-Imprägnierung 2000 wzmacnia podłoże przez działanie wgłębne oraz chroni przed ścieraniem.

### Dodatkowe wskazówki

Więcej informacji oraz dodatkowe wskazówki znajdują się na wcześniejszych stronach.

Dane techniczne	
Gęstość objętościowa $\rho$	450 kg/m <sup>3</sup> ± 15% (na sucho 105°C) 470 kg/m <sup>3</sup> ± 15% (23°C, 50% RH)
Zawartość wilgoci (stan pow. - suchy)	Ok. 3,5-6%
Odczyn pH	Ok. 9
Przewodność cieplna $\lambda$	Ok. 0,083 W/mK
Opór dyfuzyjny $\mu$	Ok. 3,2
Kategoria zastosowania	Z1

Formaty i ciężar (+20°C, 65% w.w.p.) <sup>(1)</sup>	
Szerokość x długość	1200 mm x 2500 mm (± 3,0 mm)
Grubość, ciężar	20 mm ± 0,5 mm ok. 9,5 kg/m <sup>2</sup>
	25 mm ± 0,5 mm ok. 11,8 kg/m <sup>2</sup>
	30 mm ± 0,5 mm, ok. 14,2 kg/m <sup>2</sup>
	40 mm ± 0,5 mm, ok. 18,0 kg/m <sup>2</sup>
	50 mm ± 0,5 mm, ok. 23,6 kg/m <sup>2</sup>

Wartości statyczne (ugięcie $f \leq l/250$ , współczynnik bezpieczeństwa $v \geq 3$ )	
Wytrzymałość na zginanie $\sigma$	Ok. 1,7 N/mm <sup>2</sup> (w kierunku podłużnym)
Wytrzymałość na ściskanie	Ok. 4,2 N/mm <sup>2</sup> (prostopadle do powierzchni płyty)
Moduł sprężystości E	Ok. 1200 N/mm <sup>2</sup> (w kierunku podłużnym)

Właściwości	
Klasyfikacja ogniowa w zakresie niepalności	A1 (wg EN 13501-1)
Wygląd zewnętrzny	Powierzchnie licowe gładkie, matowe o jednolitym zabarwieniu
Postępowanie z odpadami	Resztki produktu traktować jak gruz budowlany; może być składowany na wysypisku komunalnym; kod identyfikacji odpadu 17 01 03 (Odpady innych materiałów ceramicznych i elementów wyposażenia, zgodnie z EWCode)
Magazynowanie	Przechowywać w miejscu suchym i nienarażonym na działanie mrozu

<sup>(1)</sup>Do określenia ciężaru konstrukcji należy posłużyć się wartościami z powyższej tabeli jako wartościami minimalnymi. Możliwe jest zamówienie płyt o innych grubościach oraz wymiarach – cena na zapytanie.



## PROMATECT®-L500

### plyta ogniochronna

Europejska Ocena Techniczna: ETA-06/0218

Deklaracja Właściwości Użytkowych: 0749-CPR 06/0218-2018-1

#### Opis produktu

Ogniochronne płyty silikatowo-cementowe, niewrażliwe na wilgoć, wielkoformatowe, samonośne.

Jakość płyt zapewniona jest przez system kontroli jakości zgodnie z ISO 9001.

#### Zastosowanie

Płyty przeznaczone są do stosowania w budownictwie ogólnym i przemysłowym, do wykonywania obudów stalowych kanałów wentylacyjnych, samonośnych kanałów wentylacyjnych, oddymiających, kanałów kablowych.

#### Obróbka

Płyty PROMATECT®-L500 można obrabiać ogólnie dostępnymi narzędziami do obróbki drewna; można je przycinać, wiercić i frezować. Przy obróbce płyt powstaje pył. Może on być szkodliwy dla zdrowia. Należy unikać kontaktu z oczami oraz skórą. Nie wdychać. Pył należy odciągać. Promat®-Imprägnierung 2000 służy do skutecznej impregnacji płyt przed bezpośrednim działaniem wód opadowych oraz wysoką wilgotnością otoczenia. Promat®-SR-Imprägnierung stanowi skuteczną ochronę przed agresywnymi mediami. Dyfuzja pary wodnej po użyciu obu impregnatów jest zachowana. Jednocześnie Promat®-Imprägnierung 2000 wzmacnia podłoże przez działanie wgłębne oraz chroni przed ścieraniem.

#### Dodatkowe wskazówki

Więcej informacji oraz dodatkowe wskazówki znajdują się na wcześniejszych stronach.



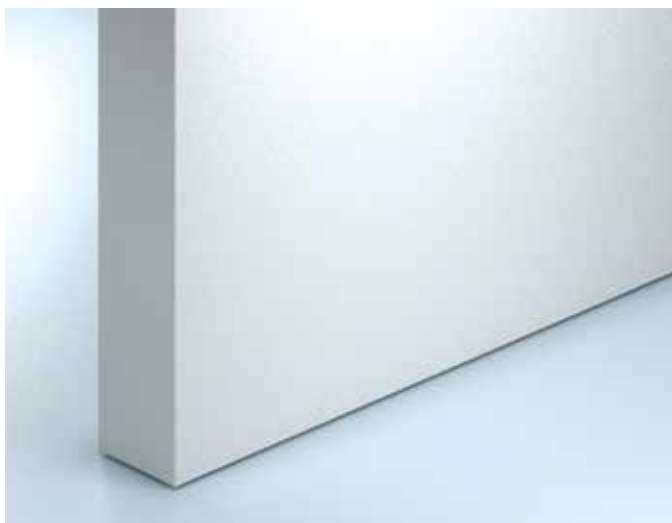
Dane techniczne	
Gęstość objętościowa $\rho$	480 kg/m <sup>3</sup> ± 15% (na sucho 105°C) 500 kg/m <sup>3</sup> ± 15% (23°C, 50%RH)
Zawartość wilgoci (stan pow. - suchy)	Ok. 3-5%
Odczyn pH	Ok. 9
Przewodność cieplna $\lambda$	Ok. 0,09 W/mK
Opór dyfuzyjny $\mu$	Ok. 3,2
Kategoria zastosowania	Z1

Formaty i ciężar (+20°C, 65% w.w.p.) <sup>(1)</sup>	
Szerokość x długość	1200 mm x 2500 mm (± 3,0 mm)
	1200 mm x 3000 mm (± 3,0 mm)
Grubość, ciężar	20 mm ± 0,5 mm, ok. 10,5 kg/m <sup>2</sup>
	25 mm ± 0,5 mm, ok. 13,1 kg/m <sup>2</sup>
	30 mm ± 0,5 mm, ok. 15,8 kg/m <sup>2</sup>
	35 mm ± 0,5 mm, ok. 18,4 kg/m <sup>2</sup>
	40 mm ± 0,5 mm, ok. 21,0 kg/m <sup>2</sup>
	50 mm ± 0,5 mm, ok. 26,3 kg/m <sup>2</sup>
	52 mm ± 0,5 mm, ok. 27,4 kg/m <sup>2</sup>
	60 mm ± 0,5 mm, ok. 31,5 kg/m <sup>2</sup>

Wartości statyczne (ugięcie $f \leq l/250$ , współczynnik bezpieczeństwa $v \geq 3$ )	
Wytrzymałość na zginanie $\zeta$	Ok. 1,7 N/mm <sup>2</sup> (w kierunku podłużnym)
Wytrzymałość na ściskanie	Ok. 4,2 N/mm <sup>2</sup> (prostopadle do powierzchni płyty)
Moduł sprężystości E	Ok. 1200 N/mm <sup>2</sup> (w kierunku podłużnym)

Właściwości	
Klasyfikacja ogniowa w zakresie niepalności	A1 (wg EN 13501-1)
Wygląd zewnętrzny	Powierzchnie licowe gładkie, matowe o jednolitym zabarwieniu
Postępowanie z odpadami	Resztki produktu traktować jak gruz budowlany; może być składowany na wysypisku komunalnym; kod identyfikacji odpadu 17 01 03 (Odpady innych materiałów ceramicznych i elementów wyposażenia, zgodnie z EWCode)
Magazynowanie	Przechowywać w miejscu suchym i nienarażonym na działanie mrozu

<sup>(1)</sup> Do określenia ciężaru konstrukcji należy posłużyć się wartościami z powyższej tabeli jako wartościami minimalnymi. Możliwe jest zamówienie płyt o innych grubościach oraz wymiarach – cena na zapytanie.



## PROMAXON® Typ A płyta ogniochronna

Europejska Ocena Techniczna: ETA-06/0215

Deklaracja Właściwości Użytkowych: 0749 -CPR-06/0215-2018-1

### Opis produktu

Ogniochronne płyty krzemianowo-wapniowe, wielkoformatowe, samonośne.

Jakość płyt zapewniona jest przez system kontroli jakości zgodnie z ISO 9001.

### Zastosowanie

Płyty przeznaczone są do stosowania w budownictwie ogólnym i przemysłowym, do wykonywania ogniochronnych okładzin drewnianych elementów budowlanych (ściany, stropy, belki, słupy), ścian szachtowych, ścian i stropów z blachą trapezową.

### Obróbka

Płyty PROMAXON® Typ A można obrabiać ogólnie dostępnymi narzędziami do obróbki drewna; można je przycinać, wiercić i frezować. Przy obróbce płyt powstaje pył. Może być on szkodliwy dla zdrowia. Należy unikać kontaktu z oczami oraz skórą. Nie wdychać. Pył należy odciągać.

### Dodatkowe wskazówki

Więcej informacji oraz dodatkowe wskazówki znajdują się na wcześniejszych stronach.

Dane techniczne	
Gęstość objętościowa $\rho$	850 kg/m <sup>3</sup> ± 10% (na sucho 40°C) 860 kg/m <sup>3</sup> ± 15% (23°C, 50% RH)
Zawartość wilgoci (stan pow. - suchy)	Ok. 1-3%
Odczyn pH	Ok. 9
Przewodność cieplna $\lambda$	Ok. 0,27 W/mK
Opór dyfuzyjny $\mu$	Ok. 5,0
Kategoria zastosowania	Y, Z2

Formaty i ciężar (+20°C, 65% w.w.p.) <sup>(1)</sup>	
Szerokość x długość	1200 mm x 2500 mm (+0/-3 mm)
Grubość, ciężar	8 mm ± 0,5 mm, ok. 7,3 kg/m <sup>2</sup>
	10 mm ± 0,5 mm, ok. 9,0 kg/m <sup>2</sup>
	12 mm ± 0,5 mm, ok. 11,0 kg/m <sup>2</sup>
	15 mm ± 0,5 mm, ok. 13,1 kg/m <sup>2</sup>
	18 mm ± 0,5 mm, ok. 15,6 kg/m <sup>2</sup>
	20 mm ± 0,5 mm, ok. 17,3 kg/m <sup>2</sup>
25 mm ± 0,5 mm, ok. 21,7 kg/m <sup>2</sup>	

Wartości statyczne (ugięcie $f \leq l/250$ , współczynnik bezpieczeństwa $v \geq 3$ )	
Wytrzymałość na zginanie $\zeta$	Ok. 4,5 N/mm <sup>2</sup> (w kierunku podłużnym)
Wytrzymałość na ściskanie	Ok. 6,6 N/mm <sup>2</sup> (prostopadle do powierzchni płyty)

Właściwości	
Klasyfikacja ogniowa w zakresie niepalności	A1 (wg EN 13501-1)
Wygląd zewnętrzny	Powierzchnie licowe gładkie, matowe o jednolitym zabarwieniu
Postępowanie z odpadami	Resztki produktu traktować jak gruz budowlany; może być składowany na wysypisku komunalnym; kod identyfikacji odpadu 17 01 03 (Odpady innych materiałów ceramicznych i elementów wyposażenia, zgodnie z EWCode)
Magazynowanie	Przechowywać w miejscu suchym i nienarażonym na działanie mrozu

<sup>(1)</sup>Do określenia ciężaru konstrukcji należy posłużyć się wartościami z powyższej tabeli jako wartościami minimalnymi. Możliwe jest zamówienie płyt o innych grubościach oraz wymiarach - cena na zapytanie.



## PROMATECT®-XS płyta ogniochronna

Europejska Ocena Techniczna: ETA-18/0645

Deklaracja Właściwości Użytkowych: 0749-CPR-18/0645-2018-1

### Opis produktu

Powlekane niepalnymi matami z włókien szklanych płyty ogniochronne o szerokim zastosowaniu w budownictwie. Dzięki swoim właściwościom gwarantują zabezpieczenie konstrukcji stalowej od R30 do R240. Płytę PROMATECT®-XS charakteryzują również bardzo dobre parametry mechaniczne, jak odporność na uderzenia, sztywność oraz wytrzymałość na zginanie i ściskanie. Płyta PROMATECT®-XS posiada krawędź wzdłużną prostą lub zaokrągloną. Nie zawiera niebezpiecznych związków - jest przyjazna dla środowiska i podlega recyklingowi.

### Zastosowanie

Płyty PROMATECT®-XS przeznaczone są do stosowania zarówno w budownictwie mieszkaniowym, jak i niemieszkaniowym (np. użyteczności publicznej) jako zabezpieczenie ogniowe konstrukcji stalowych (belki, słupy). Obudowa stalowych słupów i belek nie wymaga stosowania dodatkowej podkonstrukcji, co w znacznym stopniu zwiększa wydajność rozwiązania i redukuje koszty montażu. Wysoka estetyka wykonanego zabezpieczenia eliminuje konieczność jego wykończenia. Niska waga systemu (płyt) wpływa na szybkość wykonywanych prac oraz komfort pracy. Innowacyjny proces produkcyjny gwarantuje stabilność parametrów technicznych oraz powtarzalność wymiarów.

### Obróbka

Do obróbki płyt należy stosować standardowe narzędzia jak do obróbki drewna. W przypadku cięcia płyty urządzeniem szybkoobrotowym należy stosować maskę ochronną. Łączenie płyt odbywa się za pomocą ogólnie dostępnych w handlu łączników, takich jak zszywki, gwoździe czy wkręty. Obudowy z płyt PROMATECT®-XS wykonywane są metodą obudowy bezpośredniej.



Dane techniczne	
Gęstość objętościowa $\rho$	915 kg/m <sup>3</sup> ± 8%
Przewodność cieplna $\lambda$	Ok. 0,275 W/mK
Przepuszczalność pary wodnej $\mu$	Ok. 10
Kategoria zastosowania	Y, Z2

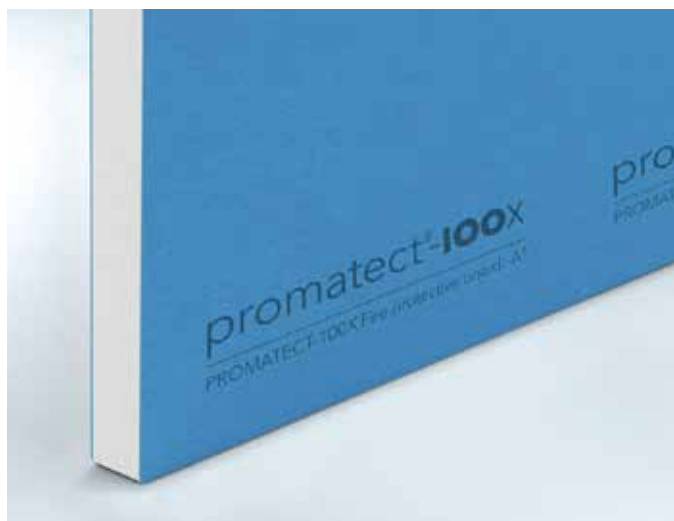
Formaty i ciężar (+20°C, 65% w.w.p.) <sup>(1)</sup>	
Szerokość x długość	1200 x 2500 mm *
Grubość, ciężar	12,5 mm -0,6/+0,2 mm, ok. 11,4 kg/m <sup>2</sup>
	15,0 mm ± 0,5 mm, ok. 13,7 kg/m <sup>2</sup>
	20,0 mm ± 0,5 mm, ok. 18,3 kg/m <sup>2</sup>
	25,0 mm ± 0,5 mm, ok. 22,9 kg/m <sup>2</sup>

\* płyta o grubości 25 mm występuje w rozmiarze 1200 x 2000 mm.

Wartości statyczne (ugięcie $f \leq l/250$ , współczynnik bezpieczeństwa $\gamma \geq 3$ )	
Wytrzymałość na zginanie $\sigma$	> 12 MPa (12,5 mm, w kierunku podłużnym)
	> 6 MPa (25 mm, w kierunku podłużnym)
	> 8 MPa (12,5 mm, w kierunku poprzecznym)
	> 5 MPa (25 mm, w kierunku poprzecznym)
Wytrzymałość na rozciąganie	> 10 MPa (12,5 mm, w kierunku podłużnym)
	> 5 MPa (25 mm, w kierunku podłużnym)
	> 7 MPa (12,5 mm, w kierunku poprzecznym)
	> 4 MPa (25 mm, w kierunku poprzecznym)
Wytrzymałość na ściskanie	> 7 MPa (12,5 mm, w kierunku podłużnym)
	> 7 MPa (25 mm, w kierunku podłużnym)
	> 6 MPa (25 mm, w kierunku poprzecznym)
Moduł sprężystości E	Wzdłużny - 3000 MPa Poprzeczny - 2600 MPa

Właściwości	
Klasyfikacja ogniowa w zakresie niepalności	A1 (wg EN 13501-1)
Wygląd zewnętrzny	Powierzchnie licowe gładkie, matowe o jednolitym zabarwieniu
Postępowanie z odpadami	Resztki produktu traktować jak gruz budowlany; może być składowany na wysypisku komunalnym; kod identyfikacji odpadu 17 01 03 (Odpady innych materiałów ceramicznych i elementów wyposażenia, zgodnie z EWCode)
Magazynowanie	Przechowywać w miejscu suchym i nienarażonym na działanie mrozu

<sup>(1)</sup> Do określenia ciężaru konstrukcji należy posłużyć się wartościami z powyższej tabeli jako wartości minimalne. Możliwe jest zamówienie płyt o innych grubościach oraz wymiarach - cena na zapytanie.



## PROMATECT®-100X płyta ogniochronna

Europejska Ocena Techniczna: ETA 20/0932

Deklaracja Właściwości Użytkowych: 0749-CPR-20/0932-2021/1

### Opis produktu

PROMATECT®-100X to płyta na bazie krzemianów i siarczanów, z wypełniaczami mineralnymi, wykonana w technologii PROMAX®, z zagęszczoną strukturą i wzmocnieniem włókien. To innowacyjna płyta ogniochronna, o szerokim zastosowaniu, zaprojektowana z myślą o budowaniu przegród przeciwpożarowych w budynkach, gdzie wymagana jest wysoka odporność na działanie ognia. Może być montowana w pionie, poziomie oraz ukośnie. PROMATECT®-100X to wyrób całkowicie niepalny. Płyty gwarantują 25-letni okres użytkowania w zastosowaniach wewnętrznych (kategoria Z2) lub o częściowej ekspozycji zewnętrznej (kategoria Y) zgodnie z uregulowaniami UE.

Podstawowe zalety PROMATECT®-100X to stabilność mechaniczna, długa żywotność, mały ciężar oraz wysokie właściwości ognioochronne.

### Zastosowanie

Płyty PROMATECT®-100X przeznaczone są do stosowania zarówno w budownictwie ogólnym jak i przemysłowym. Płyty dedykowane są do wykonywania ognioodpornych sufitów podwieszanych, ścian szachtowych oraz zwiększenia odporności ogniowej istniejących ścian murowanych i betonowych oraz stropów masywnych.

### Obróbka

Pomimo wzmocnienia z włókna szklanego, płyty można ciąć prostym nożykiem jak do płyt GK. W celu zachowania wysokiej estetyki cięcia zaleca się używanie pił do drewna. Przy obróbce płyt powstaje pył, dlatego rekomendowane są piły z podłączonym odkurzaczem oraz odpowiednia wymiana powietrza podczas cięcia. W przypadku cięcia płyty urządzeniem szybkoobrotowym należy stosować maskę ochronną. Łączenie płyt odbywa się za pomocą ogólnie dostępnych w handlu stalowych wkrętów

Powierzchnie płyty PROMATECT®-100X mają gładkie wykończenie w kolorze niebieskim (z przodu i z tyłu), które gwarantuje najwyższą jakość wykończenia przy użyciu standardowych zapraw do spoinowania i farb. Prostokątne lub spłaszczone krawędzie na bokach wzdłużnych i prostokątne krawędzie na bokach poprzecznych.

Dane techniczne	
Gęstość objętościowa $\rho$	840 kg/m <sup>3</sup> ± 10%
Przewodność cieplna $\lambda$	0,25 W/mK
Współczynnik oporu dyfuzyjnego pary wodnej $\mu$ (EN ISO 12572)	11-14
Wytrzymałość na cykl odmrażania-zamrażania (EN 12467)	Wynik pozytywny (25 cykli), RL=0,95
Kategoria zastosowania	Y, Z2

Formaty	
Szerokość x długość	1200 x 2500 mm (12 mm)
	1200 x 2000 mm (20 mm)
Grubość, ciężar	12 mm 0/+1 mm, ok. 10,1 kg/m <sup>2</sup>
	20 mm 0/+2 mm, ok. 16,8 kg/m <sup>2</sup>
Tolerancja szer./dł.	-5/+0 mm

Wartości statyczne	
Wytrzymałość na zginanie $\sigma$	Podłużna: > 4 MPa
	Poprzeczna: > 3 MPa
Wytrzymałość na rozciąganie	Podłużna: > 1,6 MPa
	Poprzeczna: > 1,4 MPa
Wytrzymałość na ściskanie	> 6 MPa
Moduł Younga	Podłużny: > 2000 MPa (12 mm)
	Poprzeczny: > 2000 MPa (12 mm)

Właściwości	
Klasa reakcji na ogień (EN13501-1)	A1
Wygląd zewnętrzny	Powierzchnie licowe gładkie w kolorze niebieskim
Postępowanie z odpadami	Resztki produktu traktować jak gruz budowlany; może być składowany na wysypisku komunalnym; kod identyfikacji odpadu 17 01 03 (Odpady innych materiałów ceramicznych i elementów wyposażenia, zgodnie z EWCode)
Magazynowanie	Przechowywać w suchym miejscu na gładkiej powierzchni



## DURASTEEL® płyta ogniochronna

### Opis produktu

DURASTEEL®- to płyta na bazie krzemianów i wapienia pokryta perforowaną stalą ocynkowaną, co czyni ją solidną bazą dla szerokiej gamy systemów przegród ogniochronnych i przeciwybuchowych w warunkach pożarów węglowodorowych oraz zapewnia ochronę przed ciekłym szkłem i metalem.

Płyta ta ma dwie grubości i jest klasyfikowana jako niepalna, A1.

### Właściwości i zalety

- Odporna na uderzenia i wstrząsy,
- Długi okres eksploatacji,
- Odporność na wodę i mróz - przystosowana do aplikacji zewnętrznej,
- Dobra odporność chemiczna,
- Nośność,
- Testowana i certyfikowana przez niezależne instytuty

### Zastosowanie

- Osłona termiczna chroniąca przed cyklicznym lub ciągłym promieniowaniem cieplnym,
- Osłona termiczna chroniąca przed odpryskami metalu lub iskrami,
- Mobilne osłony termiczne,
- Ściany blisko źródeł ciepła,
- Ściany osłonowe przed wybuchem,
- Obudowy do dużych obciążeń.

### Obróbka

Do cięcia i kształtowania płyty DURASTEEL® zalecamy stosowanie nożyc gilotynowych lub strumienia wody. Na budowach najlepiej użyć pił tarczowych o drobnych zębach. Otwory należy wykonać wiertłem do metalu. Podczas cięcia płyty zalecane jest używanie odkurzacza w celu odsysania pyłu, które generuje płyta.



#### Dane techniczne

Klasa reakcji na ogień (EN13501-1)	A1
Wytrzymałość na ścislenie na zimno	60 N/mm <sup>2</sup>
Wytrzymałość na zginanie	109 (6mm) 84 (9,5mm) N/mm <sup>2</sup>
Wytrzymałość na rozciąganie	32 (6mm) 30 (9,5mm) N/mm <sup>2</sup>
Moduł sprężystości E	55000 (6mm) 40000 (9,5mm) N/mm <sup>2</sup>
Przewodność cieplna 20°C λ	0,55 W/m K
Izolacyjność akustyczna	28 (6mm) 30 (9,5mm) dB
Waga płyty	16,8 (6mm) 21,0 (9,5mm) kg/m <sup>2</sup>
Zawartość wilgoci (suche powietrze)	6 %
Absorpcja wody	14 %
Odporność na wybuch	Testowana od 0,3 do 2 bar nadciśnienia i odporność na uderzenia do 4000J po 3 godzinach testu ogniowego

#### Formaty

Szerokość x długość	1200 mm x 2500 mm ± 2,0mm
	1200 mm x 2000 mm ± 2,0mm
Grubość i ciężar	6 mm 0/ + 1,5 mm, ok. 2800 kg/m <sup>3</sup>
	9,5 mm 0/ + 1 mm, ok. 2210 kg/m <sup>3</sup>



## PROMASPRAY®-P300

### natrysk ogniochronny

Europejska Ocena Techniczna: ETA-11/0043

Deklaracja Właściwości Użytkowych: 0749-CPR-11/0043-2023/1

#### Opis produktu

PROMASPRAY®-P300 jest lekką zaprawą produkowaną na bazie wermikulitu i gipsu. Dostarczana jest w postaci gotowej suchej mieszanki wymagającej tylko zarobienia wodą. Przeznaczona jest do mechanicznego nakładania za pomocą agregatów tynkarskich.

#### Zastosowanie

Zaprawa ogniochronna PROMASPRAY®-P300 jest stosowana do wykonywania zabezpieczeń ogniochronnych różnego rodzaju elementów budowlanych:

- konstrukcji betonowych i stalowych,
- stropów gęstożebrowych,
- płyt betonowych zespolonych z blachą profilowaną,
- stropów drewnianych (natrysk nakłada się na przymocowaną do stropu siatkę z blachy cięto-ciągnionej).

#### Obróbka

Powierzchnia, na którą nakłada się zaprawę, musi być oczyszczona z wszelkiego rodzaju zanieczyszczeń, zabrudzeń oraz innych czynników mogących niekorzystnie wpłynąć na przyczepność natrysku.

Zarówno podłoża betonowe jak i metalowe przed nałożeniem PROMASPRAY®-P300 powinny być zagruntowane farbą podkładową Cafco® STRONGBOND/BONDSEAL.

W przypadku zabezpieczania stropów drewnianych, nie stosuje się żadnych farb podkładowych, tylko siatkę z blachy cięto-ciągnionej mocowanej bezpośrednio do drewnianych belek.

#### Dane techniczne i właściwości

Kolor	Złamana biel
Gęstość objętościowa	310 kg/m <sup>3</sup> ±15% bez środka przyspieszającego reakcję
Reakcja na ogień	A1
pH	8 - 8,5
Czas wstępnego schnięcia	Od 10 do 15 godz. (25°C i 50% w.w.p. bez środka przyspieszającego reakcję)
Sposób wiązania	Wiązanie hydrauliczne
Temperatura w trakcie nakładania	Od 5°C do 45°C
Współczynnik przewodzenia ciepła	0,078 W/mK
Magazynowanie	Chronić przed mrozem, wilgocią, wysoką temperaturą i ostrym światłem słonecznym
Forma dostawcza	20 kg worki
Czas przechowywania	Maksymalnie 6 miesięcy od daty produkcji
Postępowanie z odpadami	Nie wylewać do ścieków, nurtów wodnych ani na ziemię. Używać specjalnych worków na odpady
Kategoria zastosowania	Y, Z2



## PROMAGLAS® szkło ogniochronne

Aprobata Techniczna: AT-15-9234/2014

Krajowa Deklaracja Właściwości Użytkowych: KDWU-41

### Opis produktu

PROMAGLAS® jest wielowarstwowym szkłem ogniochronnym. W wysokiej temperaturze pęczniące warstwy między szklanymi taflami tworzą skuteczną termoizolację. Oznacza to, że oprócz zachowania kryterium szczelności ogniowej spełniony jest warunek izolacyjności ogniowej elementu przeszklonego (szkło klasy F wg normy DIN 4102 lub EI wg CEN). Uniemożliwia to rozprzestrzenienie się ognia na skutek promieniowania cieplnego (powstanie ognia po drugiej stronie przegrody).

### Zastosowanie

Wszędzie, gdzie warunek przepuszczalności światła i widoczności musi być połączony z wymogami ochrony przeciwpożarowej.

### Właściwości odnośnie bezpieczeństwa użytkowania

PROMAGLAS® spełnia następujące warunki bezpieczeństwa:

- jako szkło wielowarstwowe jest szkłem bezpiecznym. Przy pękaniu szkła, odłamki szyby zewnętrznej trzymają się znajdującej się wewnątrz warstwy żelu. Nie powstają luźne odpryski o ostrych krawędziach,
- wymagania normy PN-EN 357:2005, PN-EN 2150-1:2002, PN-EN ISO 12543-2:2011.

### Rodzaj szkła

W zależności od struktury szkła, wykonania, współczynnika U oraz przepuszczalności światła, wynika jego zakres zastosowania (wewnątrz lub zewnątrz).

Przy zastosowaniu zewnętrznym jak również wewnętrznym, gdzie może wystąpić zwiększone natężenie promieniowania słonecznego lub ultrafioletowego, należy stosować PROMAGLAS® Typ 2, 3 lub 5. Strona zewnętrzna szyby musi być skierowana w stronę źródła światła (stempel lub naklejka pokazują stronę wewnętrzną szyby).

Tabele zawierają zestawienie typów szkła PROMAGLAS® 15, PROMAGLAS® 30 i PROMAGLAS® 60.

Więcej informacji w karcie katalogowej nr 485.



Dane techniczne i właściwości		
PROMAGLAS® 15		
Typ	1-0	2-0
Zastosowanie I = wewnętrzne A = zewnętrzne	I	I/A
Struktura M = monolityczna ISO = szkło izolacyjne z pustką powietrzną	M	M
Grubość	7 mm	11 mm
Współczynnik U	5,7 W/m <sup>2</sup> K	5,7 W/m <sup>2</sup> K
Ciężar	17 kg/m <sup>2</sup>	25 kg/m <sup>2</sup>
Przepuszczalność światła	88%	87%

Dane techniczne i właściwości			
PROMAGLAS® 30			
Typ	1-0	2-0	5-0
Zastosowanie I = wewnętrzne A = zewnętrzne	I	A	I/A
Struktura M = monolityczna ISO = szkło izolacyjne z pustką powietrzną	M	ISO	M
Grubość	17 mm	36 mm	17 mm
Współczynnik U	5,7 W/m <sup>2</sup> K	2,9 W/m <sup>2</sup> K	5,0 W/m <sup>2</sup> K
Ciężar	40 kg/m <sup>2</sup>	63 kg/m <sup>2</sup>	38 kg/m <sup>2</sup>
Przepuszczalność światła	84%	73%	83%

Dane techniczne i właściwości			
PROMAGLAS® 60			
Typ	1-0	2-0	3-0
Zastosowanie I = wewnętrzne A = zewnętrzne	I	I/A	A
Struktura M = monolityczna ISO = szkło izolacyjne z pustką powietrzną	M	M	ISO
Grubość	25 mm	29 mm	47 mm
Współczynnik U	5,2 W/m <sup>2</sup> K	5,0 W/m <sup>2</sup> K	2,7 W/m <sup>2</sup> K
Ciężar	57 kg/m <sup>2</sup>	65 kg/m <sup>2</sup>	80 kg/m <sup>2</sup>
Przepuszczalność światła	82%	81%	72%





## Promat SYSTEMGLAS® szkło ogniochronne

Aprobata Techniczna: AT-15-9234/2014

Krajowa Deklaracja Właściwości Użytkowych: KDWU-41

### Opis produktu

Promat SYSTEMGLAS® jest wielowarstwowym szkłem ogniochronnym. W wysokiej temperaturze pęczniejące warstwy między szklanymi taflami tworzą skuteczną termoizolację. Oznacza to, że oprócz zachowania kryterium szczelności ogniowej spełniony jest warunek izolacyjności ogniowej elementu przeszklonego. Uniemożliwia to rozprzestrzenienie się ognia na skutek promieniowania ciepłego (powstanie ognia po drugiej stronie przegrody).

### Zastosowanie

Wszędzie, gdzie warunek przepuszczalności światła i widoczności musi być połączony z wymogami ochrony przeciwpożarowej.

### Właściwości odnośnie bezpieczeństwa użytkowania

Promat SYSTEMGLAS® spełnia następujące warunki bezpieczeństwa:

- jako szkło wielowarstwowe jest szkłem bezpiecznym. Przy pękaniu szkła, odłamki szyby zewnętrznej trzymają się znajdującej się wewnątrz warstwy żelu. Nie powstają luźne odpryski o ostrych krawędziach,
- wymagania normy PN-EN 357:2005, PN-EN 2150-1:2002, PN-EN ISO 12543-2:2011.

### Rodzaj szkła

W zależności od struktury szkła, wykonania, współczynnika U oraz przepuszczalności światła, wynika jego zakres zastosowania (wewnątrz lub zewnątrz).

Przy zastosowaniu zewnętrznym jak również wewnętrznym, gdzie może wystąpić zwiększone natężenie promieniowania słonecznego lub ultrafioletowego, należy stosować Promat SYSTEMGLAS® Typ 3 lub 5. Strona zewnętrzna szyby musi być skierowana w stronę źródła światła (stempel lub naklejka pokazują stronę wewnętrzną szyby). Tabele zawierają zestawienie typów szkła Promat SYSTEMGLAS®.

Więcej informacji w karcie katalogowej nr 485.

Dane techniczne i właściwości			
PROMGLAS® 30			
Typ	1-0	3-0	5-0
Zastosowanie I = wewnętrzne A = zewnętrzne	I	A	I/A
Struktura M = monolityczna ISO = szkło izolacyjne z pustką powietrzną	M	ISO	M
Grubość	17 mm	35 mm	17 mm
Współczynnik U	5,2 W/m <sup>2</sup> K	2,9 W/m <sup>2</sup> K	5,0 W/m <sup>2</sup> K
Ciężar	40 kg/m <sup>2</sup>	64 kg/m <sup>2</sup>	40 kg/m <sup>2</sup>
Przepuszczalność światła	84%	73%	83%

Dane techniczne i właściwości			
PROMGLAS® 60			
Typ	1-0	2-0	5-0
Zastosowanie I = wewnętrzne A = zewnętrzne	I	I/A	I/A
Struktura M = monolityczna ISO = szkło izolacyjne z pustką powietrzną	M	M	ISO
Grubość	21(25) mm	36(29) mm	47 mm
Współczynnik U	5,5(5,2) W/m <sup>2</sup> K	5,2(5,0) W/m <sup>2</sup> K	2,7 W/m <sup>2</sup> K
Ciężar	48(57) kg/m <sup>2</sup>	57(65) kg/m <sup>2</sup>	80 kg/m <sup>2</sup>
Przepuszczalność światła	83(82)%	82(81)%	74%

Wykonanie specjalne		
Typ	Wykonanie/funkcja	Kolor/wykończenie powierzchni
...-1	Odcień	Szary, zielony, brązowy
...-2	Struktura	Crepi, chinchilla, sreen, tweed
...-3	Szkło mleczne	Opal
...-4	Szkło termoizolacyjne	Kolor na życzenie
...-5	Szkło odporne na promieniowanie UV	Kolor na życzenie
...-6	Szkło odporne na promieniowanie UV	Kolor na życzenie
...-7	Szkło termoizolacyjne, odporne na promieniowanie UV	Kolor na życzenie



## PROMAGLAS®-F1 szkło ogniochronne

Aprobata Techniczna: AT-15-9234/2014

Krajowa Deklaracja Właściwości Użytkowych: KDWU-41

### Opis produktu

PROMAGLAS®-F1 jest złożony z hartowanego szkła bezpiecznego z pośrednią warstwą żelu ogniochronnego. W przypadku pożaru stanowi bardzo skuteczną izolację, która zapobiega zapłonowi palnych materiałów po stronie nienagrzewanej.

### Zastosowanie

Wszędzie, gdzie warunek przepuszczalności światła i widoczności musi być połączony z wymogami ochrony przeciwpożarowej.

Jest stosowany do przeszkleń przeciwpożarowych oraz drzwi przeciwpożarowych o odporności ogniowej EI30. Zastosowanie szkła PROMAGLAS®-F1 jest możliwe w konstrukcjach, w których nie może być zastosowane konwencjonalne wielowarstwowe szkło ogniochronne.



Dane techniczne i właściwości

	PROMAGLAS®-F1 EI30	PROMAGLAS®-F1 EI60
Zastosowanie	Wewnętrzne/zewnętrzne (gdzie nie jest wymagana izolacyjność termiczna)	Wewnętrzne/zewnętrzne (gdzie nie jest wymagana izolacyjność termiczna)
Odporność na promienie UV	Odporny	Odporny
Redukcja dźwięków	42 dB	44 dB
Współczynnik U	5,2 W/m <sup>2</sup> *K	5,0 W/m <sup>2</sup> *K
Przepuszczalność światła	86%	85%
Całkowita transmisja energii g	71%	70%
Ciężar	44 kg/m <sup>2</sup>	51 kg/m <sup>2</sup>
Grubość	24 mm	30mm
Tolerancja grubości	-1/+1,5mm	-1/+1,5mm
Szerokość	Min. 200 mm do 1950 mm	Min. 200 mm do 1950 mm
Wysokość	Min. 300 do 3500 mm	Min. 300 do 3500 mm
Zakres temperatury	-20°C do +50°C	-20°C do +50°C

Dane techniczne i właściwości

	PROMAGLAS®-F1 EI90	PROMAGLAS®-F1 EI120
Zastosowanie	Wewnętrzne/zewnętrzne (gdzie nie jest wymagana izolacyjność termiczna)	Wewnętrzne/zewnętrzne (gdzie nie jest wymagana izolacyjność termiczna)
Odporność na promienie UV	Odporny	Odporny
Redukcja dźwięków	45 dB	46 dB
Współczynnik U	4,9 W/m <sup>2</sup> *K	4,7 W/m <sup>2</sup> *K
Przepuszczalność światła	84%	81%
Całkowita transmisja energii g	67%	65%
Ciężar	58 kg/m <sup>2</sup>	68 kg/m <sup>2</sup>
Grubość	36 mm	44 mm
Tolerancja grubości	-1/+1,5 mm	-1/+1,5 mm
Szerokość	Min. 200 mm do 1950 mm	Min. 200 mm do 1950 mm
Wysokość	Min. 300 do 3500 mm	Min. 300 do 3500 mm
Zakres temperatury	-20°C do +50°C	-20°C do +50°C



## Drzwi przeszklone w ramie drewnianej

Klasyfikacja ogniowa: 1633.2/17/R90NZP

### Opis produktu

Drzwi drewniane, jednoskrzydłowe, przeszklone, przylgowe, rozwierane występują w dwóch klasach odporności ogniowej: EI30 oraz EI60. Skrzydło przeszklone drzwi jest taflą szkła typu Promaglas.

### Zastosowanie

Wszędzie, gdzie warunek przepuszczalności światła i widoczności musi być połączony z wymogami ochrony przeciwpożarowej. Drzwi te można stosować jedynie wewnątrz budynku w ścianach żelbetowych, betonowych lub murowanych.

Dane techniczne i właściwości

Typ drzwi	PROMAGLAS Typ D1-EI30	PROMAGLAS Typ D1-EI60
Wymiary zewnętrzne ościeżnicy	1070x2165 mm	1232x3000 mm
Wymiary światła otworu ościeżnicy	940x2091 mm	1102x2926 mm
Wymiary zewnętrzne skrzydła	988x2115 mm	1150x2950 mm
Grubość skrzydła	64 ±1 mm	64 ±1 mm
Maksymalne wymiary szkła	730x1857 mm	892x2692 mm
Grubość szkła	17 mm	25 mm



## Promat®-SYSTEMGLAS Silikon

### silikon ogniochronny

#### Opis produktu

Promat®-SYSTEMGLAS Silikon to gotowy do użytku, elastyczny, jednoskładnikowy uszczelniacz silikonowy, ulegający naturalnemu sieciowaniu pod względem chemicznym i w wysokim stopniu neutralny pod względem zapachu. Dzięki reakcji z wilgocią z powietrza następuje jego wulkanizacja w elastyczny uszczelniacz spoin. Promat®-SYSTEMGLAS Silikon charakteryzuje się łatwą obróbką oraz dobrą przyczepnością na różnych podkładach. Dobrze toleruje powłoki malarskie, lecz sam nie daje się powlekać.

#### Zastosowanie

Promat®-SYSTEMGLAS Silikon to uniwersalny silikon przeznaczony do wszystkich przeszkleń przeciwpożarowych firmy Promat, specjalnie przystosowany do wykonywania spoin silikonowych w zakresie konstrukcji systemowych PROMAGLAS®.

Silikon Promat®-SYSTEMGLAS Silikon samoczynnie przyczepia się do czystego i suchego podłoża takiego jak szkło, ceramika, emalia, aluminium, lakierowanego i bejcowanego drewna, różnych tworzyw sztucznych oraz wielu rodzajów metali.

#### Obróbka

Promat®-SYSTEMGLAS Silikon wyciska się bezpośrednio z kartusza na spoinę, a następnie wygładza. Brzegi spoiny muszą być czyste, suche, bez tłuszczu i nośne. Temperatura podłoża i temperatura w trakcie obróbki powinna znajdować się w zakresie od +5 do +35°C. Powierzchnię silikonu należy wygładzić za pomocą typowego środka do wygładzania.

Minimalna szerokość zamknięcia za pomocą silikonu musi wynosić 3 mm.

Należy unikać zatknięcia się z materiałami zawierającymi asfalt i zmiękczacze takimi jak np. butyl, EPDM, powłoki izolacyjne i asfaltowe. Promat®-SYSTEMGLAS F Silikon nie jest odpowiedni do spoin w marmurze i innym kamieniu naturalnym, jak np. porfir, granit, kwarcyt.

Zużycie oblicza się w następujący sposób: mm szerokości spoiny x mm głębokości spoiny = ml silikonu/metr.

Wartości orientacyjne zawiera lewa kolumna tabeli. Wartości te zostały ustalone w sposób przybliżony i mogą służyć jako punkt wyjścia w przypadku prostokątnego przekroju spoiny.

Dane techniczne	
Kolor	Przezroczysty*, czarny i szary* (* zawiera środek grzybobójczy)
Gęstość objętościowa	1 ± 0,5 g/cm <sup>3</sup>
Lepkość	O konsystencji pasty
Twardość wg Shore'a	Ok. 20-25
Wytrzymałość na zrywanie	Ok. 400-600% (DIN 53504)
Wytrzymałość na rozciąganie	Ok. 1,0-1,4 N/mm <sup>2</sup> (DIN 53504)
Moduł elastyczności E	Ok. 0,35-0,4 N/mm <sup>2</sup> (100%; DIN 53504)
Praktyczna deformacja	25%
Czas tworzenia warstwy powierzchniowej	Ok. 8 do 12 min (+23°C, 50% wilgotności względnej)
Wpływ czynników pogodowych	Odporny na działanie czynników pogodowych i starzenie, odporny na działanie promieni UV
Czas twardnienia (wulkanizacja)	Ok. 2 mm/24 h (+23°C, 50% wilgotności względnej)
Składowanie	Przechowywać w chłodnym i suchym pomieszczeniu, chronić przed mrozem i wysokimi temperaturami
Trwałość podczas składowania	W oryginalnie zamkniętych pojemnikach co najmniej 12 miesięcy od daty zakupu, napczęte kartusze należy możliwie szybko zużyć
Forma dostawy	W kartuszach z tworzywa sztucznego, zawartość: 310 ml, pakowane po 12 sztuk w kartonie

Zużycie						
Długość szczeliny zabezpieczonej jednostronnie z jednego opakowania 310 ml						
Głębokość spoiny [mm]	Szerokość spoiny [mm]					
	3	5	7,5	10	12,5	15
5	20,6 m	12,4 m	8,2 m	6,2 m	4,9 m	4,1 m
10	10,3 m	6,2 m	4,1 m	3,1 m	2,4 m	2,0 m
15	6,8 m	4,1 m	2,7 m	2,0 m	1,6 m	1,3 m
17	6,0 m	3,6 m	2,4 m	1,8 m	1,4 m	1,2 m
20	5,1 m	3,1 m	2,0 m	1,5 m	1,2 m	1,0 m



## Promaglas® PE uszczelka przyszybowa

### Opis produktu

Uszczelka przyszybowa Promaglas® PE jest wykonana z czarnej pianki polietylenowej, jest wolna od plastyfikatora, elastyczna, z warstwą samoprzylepną po jednej stronie.

### Zastosowanie

Uszczelka przyszybowa Promaglas® PE jest stosowana jako wypełnienie przestrzeni pomiędzy szybami i ramami w ognioodpornych ścianach działowych systemów Promaglas i Promat SYSTEMGLAS®.

### Montaż

Powierzchnia, do której ma zostać zastosowana uszczelka musi być sucha, odkurzona i odtłuszczona.

Dane techniczne	
Gęstość	28-33 kg/m <sup>3</sup>
Grubość	3 mm
Szerokość	12 mm
Odporność na wysoką temp.	<100°C
Przewodnictwo ciepła przy 40°C	0,0372 W/mK
Współczynnik tłumienia hałasu	25 dB
Wytrzymałość temperaturowa kleju	od -20 do +70°C
Rodzaj kleju	dyspersja akrylowa modyfikowana
Klasa palności	Brak



## PROMADUR® impregnat ogniochronny

### Opis produktu

PROMADUR® jest specjalistyczną powłoką ogniochronną służącą do ochrony przeciwpożarowej konstrukcji drewnianych. Ze względu na swoją przezroczystość, naturalna powierzchnia materiałów drewnianych pozostaje widoczna, a estetyka drewna naturalnego jest w pełni zachowana.

### Zastosowanie

PROMADUR® może być stosowany we wszelkiego rodzaju budynkach, takich jak hotele, szkoły, biura, budynki użyteczności publicznej, muzea, biblioteki. Odporność ogniowa drewnianych elementów nośnych (kolumn, belek, stropów i ścian) może zostać podniesiona poprzez zastosowanie pojedynczej powłoki PROMADUR®. Odporność ogniowa elementu drewnianego zależy od jego przekroju, kształtu, materiału, z jakiego został zrobiony (rodzaj drewna: iglaste lub liściaste, drewno lite, klejone, piłowane, strugane), gęstości drewna, dostępności tlenu oraz ilości i jakości zastosowanych powłok ogniochronnych. W zależności od powyższych czynników, PROMADUR® podnosi klasę odporności ogniowej elementów drewnianych do 120 minut (R120).

Konstrukcyjne lite drewno, płyty wiórowe i sklejka (o minimalnej grubości 12 mm) chronione z zastosowaniem PROMADUR® w ilości 300 g/m<sup>2</sup> osiągają klasę reakcji na ogień B-s1, d0.

### Obróbka

PROMADUR® jest specjalistyczną powłoką ogniochronną, którą należy nanosić na powierzchnię drewna przy użyciu pędzla lub wałka (wałki o krótkim włosiu) lub - w przypadku bardzo dużych powierzchni - z użyciem sprzętu do natrysku hydrodynamicznego (zalecany rozmiar dyszy: 0,015"). Przed rozpoczęciem nakładania produkt należy dokładnie wymieszać. Wyrób jest gotowy do użytku, aczkolwiek w miarę potrzeb można go rozcieńczać wodą w stosunku 30 ml wody na 1 l produktu (3%). Narzędzia należy umyć ciepłą wodą niezwłocznie po ich użyciu.

Powierzchnię drewna należy każdorazowo skontrolować pod kątem właściwego przylegania produktu: nie może być ona brudna, pokryta pyłem, tłuszczem, woskiem, pleśnią, olejem, klejami ani jakimikolwiek innymi materiałami mogącymi wpłynąć negatywnie na przyleganie PROMADUR®. W przypadku, gdy niektóre składniki materiałów drewnianych nie są znane, zalecane jest wykonanie próby poprzez pokrycie wyrobem niewielkiego obszaru.

Czas schnięcia przy ok. +20°C i wilgotności względnej ok. 65% wynosi 24 godziny na warstwę. Nie należy nakładać kolejnej warstwy PROMADUR® przed całkowitym wyschnięciem warstwy poprzednio nałożonej.

#### Dane techniczne i właściwości

Kolor	Przezroczysty
Gęstość	1,30 ± 0,05 g/cm <sup>3</sup>
Lepkość	500±3500 mPa*s
Rozpuszczalność w wodzie	Rozpuszczalny
Warunki podczas nakładania	Temperatura: 6°C+35°C; wilgotność względna < 80%; zawartość wilgoci w drewnie, lub mat. drewnianych < 15%.
Informacje dot. nakładania	Do 500 g/m <sup>2</sup> na jedną warstwę
Magazynowanie	Składować w suchych i chłodnych warunkach: 5°C+35°C
Czas przechowywania	Ok. 12 miesięcy w oryginalnie zamkniętych opakowaniach
Form dostawcza	Wiaderka 12,5 kg



## PROMADUR® Top Coat

### powłoka nawierzchniowa

#### Opis produktu

PROMADUR® Top Coat jest jednoskładnikową powłoką wierzchnią na bazie rozpuszczalnika stosowaną na elementy drewniane pokryte wcześniej powłoką PROMADUR®. Jest wyrobem pozbawionym substancji aromatycznych, szybko schnącym i łatwym do nakładania. PROMADUR® Top Coat nie ma negatywnego wpływu na rozszerzanie powłok pęczniejących.

#### Zastosowanie

PROMADUR® Top Coat stosuje się w celu poprawy właściwości mechanicznych PROMADUR® (np. odporności na ścieranie) oraz zwiększenia odporności na wilgoć bez obniżenia klasy odporności ogniowej chronionych elementów drewnianych.

#### Obróbka

PROMADUR® Top Coat jest powłoką techniczną i musi być nakładany w sposób staranny. PROMADUR® Top Coat może być nakładany dopiero po pełnym wyschnięciu PROMADUR®. Przed rozpoczęciem nakładania wyrób należy dokładnie wymieszać. Produkt jest gotowy do użytku, można rozcieńczać rozpuszczalnikiem w stosunku 30 ml rozpuszczalnika na 1 l produktu (3%).

PROMADUR® Top Coat nakłada się na powierzchnię drewna przy użyciu pędzla lub wałka (wałki o krótkim włosiu) lub - w przypadku większych powierzchni - za pomocą sprzętu do natrysku hydrodynamicznego (zalecany rozmiar dyszy: 0,011").

Czas schnięcia przy ok. +20°C i wilgotności względnej ok. 65% wynosi 10 godzin. PROMADUR® Top Coat staje się przezroczysty po pełnym wyschnięciu i w pierwszych tygodniach po nałożeniu jest podatny na nacisk.

#### Dane techniczne i właściwości

Kolor	Przezroczysty
Gęstość	1,17 ± 0,02 g/cm <sup>3</sup>
Lepkość	≥ 60 sekund (ISO 2341-93 6mm)
Rozpuszczalność w wodzie	> +32°C
Warunki podczas nakładania	Temperatura > +15°C; wilgotność względna < 70%,
Informacje dot. nakładania	Do 100 g/m <sup>2</sup> na pojedynczą warstwę
Magazynowanie	Składować w suchych i chłodnych warunkach: 5°C÷30°C
Czas przechowywania	Ok. 9 miesięcy w oryginalnie zamkniętych opakowaniach
Form dostawcza	Wiaderka 5 kg
Reakcja na ogień	B-s1,d0
Zawartość LZO	<10 g/l
Kategoria zastosowania	Z2



## PROMASEAL®-A masa ogniochronna

### Europejska Ocena Techniczna:

ETA-14/0107 (przejścia instalacyjne)

ETA-14/0108 (złącza liniowe)

### Deklaracja Właściwości Użytkowych:

0761-CPR-14/0107-2015/7 (przejścia instalacyjne)

0761-CPR-14/0108-2015/7 (złącza liniowe)

### Opis produktu

PROMASEAL®-A jest ogniochronną masą na bazie żywicy akrylowej, która zamyka szczeliny i otwory uniemożliwiając rozprzestrzenianie się ognia i dymu do innych pomieszczeń. Masa może być malowana zwykłymi farbami emulsyjnymi.

### Zastosowanie

PROMASEAL®-A jest masą stosowaną jako uszczelnienie złączy liniowych (dylatacji) w ścianach masywnych i lekkich oraz stropach z możliwością maksymalnego odkształcenia 7,5%.

Masa PROMASEAL®-A jest również stosowana wokół izolacji rur oraz jako uszczelnienie przejść kablowych.

### Obróbka

Nakładanie powinno odbywać się w temperaturze od +5°C do +35°C. Przed pokryciem podłoże należy oczyścić z oleju, wosku, zanieczyszczeń, luźnych odłamków, smarów oraz kurzu.

Otwarte opakowanie należy zużyć jak najszybciej. Okres przechowywania w oryginalnym opakowaniu 18 miesięcy. Otwarte opakowanie powinno zostać szybko wykorzystane.

### Zalety systemu/korzyści instalatora

- może być malowany,
- elastyczny,
- dobra przyczepność.

### Opakowanie

- kartusz 310 ml,
- 12 kartuszy w kartonie,
- 1200 kartuszy na palecie.



#### Dane techniczne i właściwości

Kolor	Biały
Konsystencja	pastą
Gęstość	Mokra: $1,6 \pm 0,2 \text{ g/cm}^3$ Sucha: $1,8 \pm 0,2 \text{ g/cm}^3$
Zawartość części stałych	$86 \pm 5 \text{ wt}\%$
Magazynowanie	Składować w suchych i chłodnych warunkach: $3^\circ\text{C} \pm 35^\circ\text{C}$
Czas przechowywania	Ok. 18 miesięcy w oryginalnie zamkniętych opakowaniach
Możliwość odkształcania	Wydłużenie oraz ściskanie min. 15%
Klasa reakcji na ogień	E
Forma dostawcza	Kartusz 310 ml; worek foliowy 600 ml
Kategoria użytkowania	Typ Y1

Poniższa tabela określa długość szczeliny zabezpieczonej jednostronnie z jednego opakowania 310 ml.

#### Zużycie

Szerokość szczeliny [mm]	Głębokość wypełnienia [mm]		
	10	15	20
3	10,3 m	6,8 m	5,1 m
5	6,2 m	4,1 m	3,1 m
7,5	4,1 m	2,7 m	2,0 m
10	3,1 m	2,0 m	1,5 m
12,5	2,4 m	1,6 m	1,2 m
15	2,0 m	1,3 m	1,0 m
20	1,5 m	1,0 m	0,7 m
25	1,2 m	0,8 m	0,6 m
30	1,0 m	0,7 m	0,5 m





## PROMASEAL®-AG

### masa ogniochronna

Europejska Ocena Techniczna: ETA-16/0309

Deklaracja Właściwości Użytkowych: 0761-CPR-16/0309-2016/10

Krajowa Ocena Techniczna: ITB-KOT - 2022/2170

Krajowa Deklaracja Właściwości Użytkowych: KDWU-46

### Opis produktu

PROMASEAL®-AG jest ogniochronną masą na bazie żywicy akrylowej, która zamyka szczeliny i otwory uniemożliwiając rozprzestrzenianie się ognia i dymu do innych pomieszczeń. Pod wpływem ognia masa znacznie pęcznieje.

### Zastosowanie

PROMASEAL®-AG jest masą stosowaną do uszczelniania przejść instalacyjnych w ścianach masywnych i lekkich oraz stropach. Jest przeznaczona do uszczelnienia kabli, peszli, wiązek kabli oraz palnych i niepalnych rur w izolacjach palnych.

### Obróbka

Nakładanie powinno odbywać się w temperaturze od +5°C do +35°C. Przed pokryciem podłoże należy oczyścić z oleju, wosku, zanieczyszczeń, luźnych odłamków, smarów oraz kurzu.

Otwarte opakowanie należy zużyć jak najszybciej.

### Zalety systemu/korzyści instalatora

- zwiększa swoją objętość podczas oddziaływania wysokiej temperatury,
- może być malowany,
- dobra przyczepność.

### Opakowanie

- kartusz 310 ml,
- 12 kartuszy w kartonie,
- 1200 kartuszy na palecie.

Dane techniczne i właściwości	
Kolor	Szary
Konsystencja	pasta
Gęstość	Mokra: 1,5 ± 0,2 g/cm <sup>3</sup> Sucha: 1,6 ± 0,2 g/cm <sup>3</sup>
Zawartość części stałych	84 ± 5 wt%
Wysokość spęcznienia	Ok. 1:13 (550°C)
Ciśnienie pęcznienia	Ok. 0,9 N/mm <sup>2</sup>
Magazynowanie	Składować w suchych i chłodnych warunkach: 3°C÷35°C
Czas przechowywania	Ok. 12 miesięcy w oryginalnie zamkniętych opakowaniach
Klasa reakcji na ogień	E
Forma dostawcza	Kartusz 310 ml; Worek foliowy 600 ml
Kategoria użytkowania	Typ Y1

Poniższa tabela określa długość szczeliny zabezpieczonej jednostronnie z jednego opakowania 310 ml.

Szerokość szczeliny [mm]	Zużycie		
	Głębokość wypełnienia [mm]		
	10	15	20
3	10,3 m	6,8 m	5,1 m
5	6,2 m	4,1 m	3,1 m
7,5	4,1 m	2,7 m	2,0 m
10	3,1 m	2,0 m	1,5 m
12,5	2,4 m	1,6 m	1,2 m
15	2,0 m	1,3 m	1,0 m
20	1,5 m	1,0 m	0,7 m
25	1,2 m	0,8 m	0,6 m
30	1,0 m	0,7 m	0,5 m



## PROMAFOAM®-C

### pianka ogniochronna

Europejska Ocena Techniczna: ITB-KOT-2019/0864

Deklaracja Właściwości Użytkowych: KDWU-21

#### Opis produktu

PROMAFOAM®-C jest zmodyfikowaną jednoskładnikową pianką poliuretanową z dodatkiem środków ogniochronnych. Pianka PROMAFOAM®-C ma dobrą przyczepność do materiałów budowlanych, jest łatwa w obróbce.

#### Zastosowanie

PROMAFOAM®-C jest przeznaczona do uszczelnienia przestrzeni pomiędzy ościeżnicami a ościeżami drzwiowymi i okiennymi. Pianka służy do wypełnienia niewielkich pęknięć i szczelin o maksymalnej szerokości 20 mm w połączeniach pomiędzy elementami przegród w budynku.

#### Obróbka

Podłoże musi być czyste, odtłuszczone i trwałe, wolne od luźnych kawałków, pyłu. Przed użyciem pojemnik należy wstrząsnąć.

#### Informacje dodatkowe

Pojemnik jest pod ciśnieniem. Chronić przed promieniowaniem słonecznym i nagrzewaniem do temperatur powyżej 50°C. Zużytego pojemnika nie należy otwierać lub wrzucać do ognia. Nie rozpylać produktu w pobliżu płomieni lub żarzących się przedmiotów. Stosować z dala od źródeł zapłonu, nie palić tytoniu.

#### Opakowanie

- kartusz 750 ml,
- 12 kartuszy w kartonie,
- 768 kartuszy na palecie.



#### Dane techniczne i właściwości

Kolor	Zielono-szary
Gęstość	25 kg/m <sup>3</sup> ± 15%
Wydajność	30-40 l (przy nieograniczonym pęcznieniu)
Temperatura użytkowania	-40°C do +90°C
Temperatura stosowania	+5°C do +25°C
Przewodność cieplna	0,04 W/mK
Wpływy atmosferyczne	Wytrzymała na ciepło, wilgoć i wiele chemikaliów
Stopień palności	Samogasnąca
Magazynowanie	Przechowywać w suchym i chłodnym miejscu; chronić przed mrozem i upałem
Czas przechowywania	W oryginalnym zamkniętym opakowaniu ok. 12 miesięcy
Forma dostawcza	Opakowanie 750 ml
Czas schnięcia	po 8 do 10 minut - pasek 30 mm (zależne od temperatury i wilgotności powietrza)
Możliwość cięcia	po 35 do 60 minut - pasek 30 mm (zależne od temperatury i wilgotności powietrza)



## PROMAFOAM®-2C

### pianka ogniochronna

Europejska Ocena Techniczna: ETA-22/0026

Deklaracja Właściwości Użytkowych: 0761-CPR-22/0026-2022/3

#### Opis produktu

PROMAFOAM®-2C jest to dwuskładnikowa pianka poliuretanowa ze składnikami hamującymi palność nie zawierającymi halogenu.

#### Zastosowanie

PROMAFOAM®-2C jest to pianka ognioochronna do zastosowań w ścianach i stropach. Jest przebadana do zabezpieczenia instalacji kablowych, rur palnych i niepalnych oraz instalacji klimatyzacji.

#### Zalety systemu / korzyści klienta

- zastosowanie dla przejść wielu instalacji,
- dobre przyleganie,
- ponowne użycie odciętych kawałków.

#### Certyfikat badania / aprobaty

- EN 1366-3,
- EN 13501-2,
- EAD 350454-00-1104.

#### Opakowanie

- 380 ml – puszka,
- 6 puszek – karton,
- 360 puszek – paleta.

Może ulec zmianie.

#### Wymagania dotyczące składowania

- składować w chłodnym i suchym miejscu: 5°C – 30°C,
- okres trwałości w oryginalnie zamkniętych pojemnikach co najmniej 12 miesięcy,
- wyrób należy zużyć w całości po otwarciu pojemnika.

#### Zalecenia bezpieczeństwa

- w celu zapoznania się z zaleceniami dodatkowymi prosimy o zapoznanie się z kartą charakterystyki wyrobu.

#### Dane techniczne i właściwości

Kolor	Czerwono-brązowy
Gęstość po całkowitym wyschnięciu	$\geq 215 \text{ kg/m}^3$
Współczynnik spieniania	1,6 – 4,5 x zależnie od warunków na miejscu budowy
Zawartość lotnych związków organicznych (28 dni)	$\leq 0,005 \text{ mg/m}^3$
Kategoria użytkowania	Klasa Z1
Reakcja na ogień	Klasa E



## PROMASTOP®-CC

### masa ogniochronna

Europejska Ocena Techniczna: ETA-16/0523

Deklaracja Właściwości Użytkowych: 0761-CPR-16/0523-2017/07

#### Opis produktu

PROMASTOP®-CC to endotermiczna pęczniąca powłoka ogniochronna na bazie wody. W dziedzinie przejść przeciwpożarowych PROMASTOP®-CC zapewnia niezawodną ochronę przed rozprzestrzenianiem się dymu, ognia i ciepła dzięki efektowi pęcznienia i równoczesnemu tworzeniu się twardej i stałej powłoki.

#### Zastosowanie

Masa PROMASTOP®-CC służy do zabezpieczenia przejść instalacyjnych (kablowych, rurowych oraz kombinowanych) w ścianach i stropach.

#### Obróbka

Nakładanie powinno odbywać się w temperaturze od +10°C do +45°C. Przed pokryciem podłoże należy oczyścić z oleju, wosku, zanieczyszczeń, luźnych odłamków, smarów oraz kurzu.

Do uzyskania warstwy suchej o grubości 0,7 mm trzeba nałożyć 1,33 kg/m<sup>2</sup>. Warstwa grubości 1 mm jest sucha po ok. 12 godz., a pełną twardość osiąga po ok. 48 godz.

Otwarty pojemnik należy szczelnie zamknąć i użyć jak najszybciej.

Masa ogniochronna może być malowana farbami emulsyjnymi, poliuretanowymi i akrylowymi.

#### Zalety systemu/korzyści instalatora

- nadaje się do stosowania w warunkach wysokiej wilgotności,
- doskonałe właściwości klejące,
- powłoka o minimalnej grubości dla wszystkich grup kabli,
- duże wymiary otworu instalacyjnego,
- testowane w ścianach z płyt warstwowych i konstrukcjach drewnianych CLT,
- kategoria użytkowania typ X.

#### Opakowanie

- 12,5 kg wiadro,
- 44 wiadra na palecie,
- 550 kg na palecie.

#### Dane techniczne i właściwości

Kolor	Szary
Konsystencja	Płynna
Gęstość	1,5 ± 0,2 g/cm <sup>3</sup>
Lepkość	250 Pa*s
Zawartość substancji lotnych	0 g/l
Magazynowanie	Składować w suchych i chłodnych warunkach: 3°C±35°C
Czas przechowywania	Ok. 6 miesięcy w oryginalnie zamkniętych opakowaniach
Klasa reakcji na ogień	B-s1, d0
Forma dostawcza	Pojemnik 12,5 kg
Kategoria użytkowania	Typ X



## PROMASTOP®-CC CB

### Wełna mineralna

Europejska Ocena Techniczna: ETA-16/0523

Deklaracja Właściwości Użytkowych: 0761-CPR-16/0523-2017/07

#### Opis produktu

PROMASTOP®-CC CB to mineralna wełna skalna o grubości 50 mm pomalowana jednostronnie masą PROMASTOP®-CC na gr. 0,7 mm. W dziedzinie przejść przeciwpożarowych PROMASTOP®-CC CB zapewnia niezawodną ochronę przed rozprzestrzenianiem się dymu, ognia i ciepła dzięki efektowi pęcznienia i równoczesnemu tworzeniu się twardej i stałej powłoki.

#### Zastosowanie

Płyty PROMASTOP®-CC CB służą do uszczelniania otworów przepustów instalacyjnych (kablowych, rurowych oraz kombinowanych) w ścianach i stropach.

#### Obróbka

Produkt można przycinać za pomocą noża budowlanego, noża do wełny mineralnej lub za pomocą wyrzynarki lub innych elektronarzędzi. Miejsca, gdzie zostanie uszkodzona powierzchnia masy lub zerwana z wełny należy pokryć masą PROMASTOP®-CC na gr. 0,7 mm (mokra warstwa min. 0,9 mm). Warstwa grubości 1 mm jest sucha po ok. 12 godz., a pełną twardość osiąga po ok. 48 godz. Powierzchnia wełny mineralnej skalnej może być malowana farbami emulsyjnymi, poliuretanowymi i akrylowymi.

#### Zalety systemu/ korzyści instalatora

- skrócony czas wykonania przepustu instalacyjnego,
- gotowy produkt do montażu (brak konieczności malowania wełny),
- nadaje się do stosowania w warunkach wysokiej wilgotności,
- duże wymiary otworu instalacyjnego,
- testowane w ścianach z płyt warstwowych i konstrukcjach drewnianych CLT.

#### Opakowanie

- płyta 1200 x 600 x 50mm - zapakowana w folie,
- 60 sztuk na palecie.

#### Dane techniczne i właściwości

Kolor	Szary
Gęstość	140 kg/m <sup>3</sup>
Grubość	50 mm
Wymiary	1200 x 600 mm
Magazynowanie	Składować w suchych i chłodnych warunkach: 3°C÷35°C



## PROMASEAL®-A Spray masa ogniochronna

Europejska Ocena Techniczna: ETA-16/0310

Deklaracja Właściwości Użytkowych: 0761-CPR-16/0310-2017/4

Krajowa Ocena Techniczna: ITB-KOT - 2022/2170

Krajowa Deklaracja Właściwości Użytkowych: KDWU-46

### Opis produktu

PROMASEAL®-A Spray jest substancją wykonaną na bazie akryli, która zamyka szczeliny uniemożliwiając rozprzestrzenianie się ognia i dymu do innych pomieszczeń. Masa jest elastyczna i odporna na wilgoć.

### Zastosowanie

PROMASEAL®-A Spray służy do zabezpieczenia szczelin dylatacyjnych. Umożliwia pracę złączy liniowych nawet do 30%. Masa stosowana jest też do zabezpieczenia przepustów rur stalowych i żeliwnych w ścianach i stropach.

### Obróbka

Nakładanie powinno odbywać się w temperaturze od +5°C do +40°C. Przed pokryciem podłoże należy oczyścić z oleju, wosku, zanieczyszczeń, luźnych odłamków, smarów oraz kurzu.

Do uzyskania warstwy suchej o grubości 1 mm trzeba nałożyć 1,9-2,1 kg/m<sup>2</sup>. Warstwa grubości 1 mm jest sucha po ok. 12 godz., a po 24 godz. osiąga pełną twardość.

Otwarty pojemnik należy szczelnie zamknąć i użyć jak najszybciej.

Masa ogniochronna może być malowana farbami emulsyjnymi, poliuretanowymi i akrylowymi.

### Zalety systemu/korzyści instalatora

- szybka i łatwa aplikacja: pędzel, wałek lub natryskowo,
- możliwość pracy dylatacji 30%,
- doskonała przyczepność,
- odporny na wilgoć po wyschnięciu.

### Opakowanie

- 12 kg wiadro,
- 33 wiadra na palecie,
- 396 kg na palecie.



Dane techniczne i właściwości	
Kolor	Szary
Gęstość	1,35 g/cm <sup>3</sup>
Lepkość	60 Pa*s
Zawartość części stałych	Ok. 70%
Zawartość popiołu	Ok. 30%
Magazynowanie	Składować w suchych i chłodnych warunkach, chronić przed mrozem i gorącem
Czas przechowywania	Ok. 12 miesięcy w oryginalnie zamkniętych opakowaniach
Wytrzymałość na rozciąganie	0,35 MPa
Wydłużenie przed zniszczeniem	Ok. 250%
Klasa reakcji na ogień	E
Form dostawcza	Pojemnik 12 kg
Kategoria użytkowania	Typ Y1



## PROMAPAINTE®-SC4

### farba ogniochronna

Europejska Ocena Techniczna: ETA-13/0198

Deklaracja Właściwości Użytkowych: 1488-CPR-0427/W-2014/8

#### Opis produktu

PROMAPAINTE®-SC4 jest ekologiczną wydajną wodorozcieńczalną powłoką do zabezpieczeń ogniochronnych konstrukcji stalowych. PROMAPAINTE®-SC4 tworzy powłokę, która pod wpływem ognia i wysokiej temperatury pęcznieje tworząc warstwę izolacyjną oraz podnosząc odporność ogniową elementów stalowych. PROMAPAINTE®-SC4 została przebadana zgodnie z europejską normą badawczą EN 13381-8 i uzyskała bardzo szeroki zakres zastosowania - pozwala osiągnąć klasy odporności ogniowej elementów konstrukcji stalowej do klasy R120. Farba posiada Europejskiej Oceny Technicznej ETA-13/0198 i jest oznakowana CE.

#### Zastosowanie

Farba PROMAPAINTE®-SC4 jest przeznaczona do wykonywania powłokowych zabezpieczeń ogniochronnych belek i słupów stalowych w celu zapewnienia odporności ogniowej. Zabezpieczone mogą być elementy stalowe zarówno o przekrojach otwartych, jaki i zamkniętych: prostokątnych lub okrągłych. Zabezpieczone elementy mogą być stosowane wewnątrz pomieszczeń oraz być częściowo wystawione na działanie warunków atmosferycznych, z włączeniem temperatury poniżej 0°C, ale nienarażone na działanie deszczu i ograniczone działanie promieniowania UV.

#### Przygotowanie podłoża

Powierzchnia stalowa powinna być oczyszczona do stopnia Sa 2.5. Powierzchnie powinny być czyste, suche, odtłuszczone i oczyszczone z różnych zanieczyszczeń. Podkład antykorozyjny musi być naniesiony nie później niż 6 godzin po oczyszczeniu konstrukcji. Jako farby podkładowe należy stosować dwuskładnikowe farby epoksydowe. Grubość farby epoksydowych podkładowych powinna wynosić co najmniej 50 µ warstwy suchej. Wszystkie podkłady powinny być nakładane zgodnie z wytycznymi producenta podkładu oraz rekomendacją działu technicznego Promat.

#### Aplikacja

Metoda aplikacji: natrysk hydrodynamiczny, pędzel lub wałek. Aplikacja powinna się odbywać w temperaturze otoczenia od +5°C do 35°C przy wilgotności względnej nie większej niż 80%. Temperatura podłoża powinna wynosić +5°C do +40°C. Należy zwrócić uwagę na kondensację i punkt rosy. Temperatura podłoża i nietwardzonego materiału musi być zawsze wyższa o co najmniej 3°C od punktu rosy. Liczba warstw zależy od rodzaju aplikacji i wymaganej grubości powłoki. Grubość suchej warstwy farby ogniochronnej powinna być ustalona zgodnie z wymaganą klasą odporności ogniowej obiektu, jak i współczynnikiem masywności elementów stalowych.

#### Dane techniczne i właściwości

Kolor	Biały
Gęstość	1,30 ± 0,05 g/cm <sup>3</sup>
Lepkość wg Brookfielda	55 000 mPa*s ± 20%
pH	7,5 ÷ 8,5
Teoretyczne zużycie dla powłoki o grubości 1000 mikronów	2,3 kg/m <sup>2</sup>
Praktyczne zużycie	Zależy od rodzaju zabezpieczanej powierzchni oraz metody aplikacji
Zawartość części stałych	68%
Ilość warstw	Zależy od projektowanej grubości powłoki
Czas schnięcia	2 ÷ 6 godzin przy t ≥ 20°C, wilgotność ≤ 65% 6 ÷ 24 godziny przy t 10 ÷ 20°C, wilgotność 65-80%
Metody aplikacji	Natrysk hydrodynamiczny Pędzel Wałek
Czas przechowywania	18 miesięcy
Forma dostawcza	Pojemnik 25 kg
Kategoria zastosowywania	Y
Reakcja na ogień	E
Zawartość LZO	<1 g/l



## PROMAPAIN<sup>®</sup> SC3

### farba ogniochronna

Europejska Ocena Techniczna: ETA-20/1258

Deklaracja Właściwości Użytkowych: 2812-CPR-GA5043-2021/1

#### Opis produktu

PROMAPAIN<sup>®</sup>-SC3 jest wodorozcieńczalną farbą przeznaczoną do wykonywania zabezpieczeń ogniochronnych elementów konstrukcji stalowych otwartych, stosowanych wewnątrz obiektów.

#### Zastosowanie

PROMAPAIN<sup>®</sup>-SC3 służy do zabezpieczania belek i słupów stalowych. Klasa odporności ogniowej do R180.

#### Obróbka

Podłoże powinno być suche, wolne od kurzu, tłuszczu, rdzy i innych zanieczyszczeń. Pęczniejąca farba PROMAPAIN<sup>®</sup>-SC3 przeznaczona jest do wykonywania zasadniczej warstwy ogniochronnej. Przed rozpoczęciem malowania farbę należy dokładnie wymieszać. PROMAPAIN<sup>®</sup>-SC3 można nakładać metodą natrysku hydrodynamicznego, pędzlem lub wałkiem na wyschniętą, odpyloną i odtłuszczoną warstwę podkładową. Grubość warstwy pęczniejącej uzależniona jest od wymaganej klasy odporności ogniowej, temperatury krytycznej stali oraz współczynnika masywności (U/A) zabezpieczanego elementu.

Po wyschnięciu warstwy pęczniejącej należy nałożyć warstwę nawierzchniową.

Przy pracach z wyrobem należy unikać zanieczyszczenia skóry i oczu. Pomieszczenia w trakcie prac malarskich oraz po ich zakończeniu należy wietrzyć do zaniku zapachu.



#### Dane techniczne i właściwości

Kolor	Biały
Konsystencja	Płyn
Gęstość	1,35 g/m <sup>3</sup> ± 0,20 g/m <sup>3</sup>
Zawartość substancji stałych	71% ± 3%
Współczynnik rozszerzalności	1:15
Lepkość	30 Pa*s przy 20°C
Zużycie	2,1 kg/m <sup>2</sup> (1 mm grubości suchej warstwy)
Czas schnięcia	400 µm po 6 godzinach, sucha w dotyku (20°C, 50% wilgotności)
Temperatura przy nakładaniu	+5°C do +40°C
Zawartość lotnych substancji organicznych	30 g/l
Rozcieńczenie wodą	Max. 5%
Czas przechowywania	18 miesięcy
Forma dostawcza	25 kg
Kategoria zastosowywania	X
Reakcja na ogień	E
Zawartość LZO	<10 g/l





## Promat®-K84 klej

### Opis produktu

Gotowy do stosowania klej na bazie szkła wodnego zmodyfikowanego nieorganicznym materiałem.

### Zastosowanie

Promat®-K84 jest specjalnym klejem do użytku w ochronie przeciwpożarowej i technice wysokich temperatur. Z reguły klej ten jest stosowany do pomocy w montażu z dodatkowym zamocowaniem mechanicznym płyt. Promat®-K84 jest używany do klejenia płyt PROMATECT®-H, PROMATECT®-L i PROMATECT®-L500. Dotyczy to zarówno klejenia identycznych materiałów jak i ich kombinacji. Promat®-K84 nadaje się też do klejenia płyt PROMATECT® do betonu i gazobetonu, z dodatkowym umocnieniem mechanicznym. Oprócz tego używa się go do uszczelniania kanałów wentylacyjnych PROMADUCT®-500 i jako pomoc w montażu lekkich izolacji. Promat®-K84 stosuje się w pomieszczeniach wewnętrznych, z wyjątkiem wilgotnych i mokrych.

### Obróbka

Klejona powierzchnia musi być sucha, wolna od pyłu i tłuszczu. Klej należy zamieszać przed użyciem.

Konsystencja kleju zależy od temperatury. Przy niskich temperaturach klej robi się gęsty i musi być rozgrzany w kąpeli wodnej. Najlepsza temperatura obróbki zawiera się między +10°C a +20°C. Minimalna temperatura klejenia nie może być niższa od +5°C, również podczas schnięcia.

Klej zaleca się nakładać szpachlą zębatą (wysokość zęba 3 mm). Klej może być nałożony jednowarstwowo. Materiał smarować tak, aby uzyskać optymalne rozmieszczenie kleju i wypełnienie szczelin. Przy klejeniu materiałów o różnej gęstości należy nakładać klej na materiał o większej gęstości.

Przy klejeniu materiałów o dużej gęstości należy się liczyć z dłuższym czasem wiązania kleju (zmniejszony dopływ powietrza). Należy uważać na to, aby na powierzchni kleju nie utworzyła się błona.

Klejenie i składowanie sklejonnych materiałów musi się odbywać na płaskich podłożach. Nadmiernej ilości kleju nie rozciągać lecz usunąć szpachlą. Otwarty pojemnik należy szczelnie zamknąć, klej w worku foliowym należy zużyć.

#### Dane techniczne i właściwości

Lepkość	Ok. 30 000 mPa * s
Palność	Niepalny
Zachowanie w pożarze	Nie wydziela palnych ani toksycznych gazów
Odporność na wilgoć	Rozpuszczalny w wodzie, chronić przed działaniem wody
Zużycie	Ok. 1,2 do 1,8 kg/m <sup>2</sup> (zależy od rodzaju klejonej powierzchni)
Czas otwartego schnięcia	Ok. 3 do 8 minut (w zależności od temperatury, wilgotności oraz nasiąkliwości materiału)
Magazynowanie	Przechowywać w temperaturze powyżej +5°C
Czas przechowywania	Ok. 6 miesięcy
Kolor	Szary
Konsystencja	Pasta
Czas wiązania	8 h ± 1
Forma dostawcza	Opakowanie z tworzywa sztucznego 15 kg; worki foliowe 1 kg
Reakcja na ogień	A1



## Promat®-Imprägnierung 2000 impregnat

### Opis produktu

Promat®-Imprägnierung 2000 jest substancją gotową do stosowania, bezrozpuszczalnikową, na bazie krzemianów.

### Zastosowanie

Promat®-Imprägnierung 2000 zabezpiecza płyty ogniochronne:

- PROMATECT®-H,
- PROMATECT®-L,
- PROMATECT®-L500.

przed bezpośrednim działaniem wód opadowych oraz wysoką wilgotnością otoczenia. Jednocześnie Promat®-Imprägnierung 2000 wzmacnia podłoże przez działanie wgłębne oraz chroni płytę przed ścieraniem. Dyfuzja pary wodnej po impregnacji jest zachowana.

Właściwie zaimpregnowane płyty mogą być stosowane na zewnątrz, jeśli są osłonięte przed opadami (pod przykryciem dachowym) lub zabezpieczone powłoką, bądź okładziną skutecznie chroniącą je przed wpływem czynników atmosferycznych. Powierzchnie leżące i skośne należy okryć np. blachą cynkową. Impregnacja nie zmienia kwalifikacji płyt PROMATECT® jako niepalnych.

### Obróbka

Promat®-Imprägnierung 2000 nie należy rozcieńczać. Podłoże musi być nasiąkliwe, czyste, wolne od pyłu i suche. Nakłada się go do nasycenia, ze wszystkich stron, przez opryskiwanie lub malowanie - również na krawędzie i otwory.

Aby uzyskać pełną impregnację środek nakłada się w dwóch etapach pracy, warstwę mokrą na mokrą.

Narzędzia od razu po zakończeniu pracy umyć w dużej ilości wody. Otwarty pojemnik należy szczelnie zamknąć.

#### Dane techniczne i właściwości

Kolor	Jasnobłękitny
Zużycie	PROMATECT®-H ok. 250 g/m <sup>2</sup>
	PROMATECT®-L ok. 450 g/m <sup>2</sup>
	PROMATECT®-L500 ok. 550 g/m <sup>2</sup>
Magazynowanie	Chronić przed mrozem
Czas przechowywania	Ok. 12 miesięcy
Forma dostawcza	Opakowanie z tworzywa sztucznego, ok. 10 l
Gęstość	1,05 g/cm <sup>3</sup>



## Promat®-SR-Imprägnierung impregnat

### Opis produktu

Promat®-SR-Imprägnierung jest substancją gotową do stosowania, bezrozpuszczalnikową, na bazie krzemianów.

### Zastosowanie

Promat®-SR-Imprägnierung chroni płyty ogniochronne:

- PROMATECT®-H,
- ROMATECT®-L,
- PROMATECT®-L500.

przed działaniem agresywnych mediów. Jednocześnie Promat®-SR-Imprägnierung wzmacnia podłoże przez działanie wgłębne oraz chroni przed ścieraniem. Dyfuzja pary wodnej po impregnacji jest zachowana.

Promat®-SR-Imprägnierung nadaje się szczególnie do impregnowania przewodów wentylacyjnych PROMADUCT®-500 w przemyśle chemicznym, laboratoriach, klinikach itp. Promat®-SR-Imprägnierung stosuje się wewnątrz budynku. Impregnacja nie zmienia klasyfikacji płyt jako niepalnych.

### Obróbka

Promat®-SR-Imprägnierung nie należy rozcieńczać. Podłoże musi być nasiąkliwe, czyste, wolne od pyłu i suche. Nakłada się go do nasycenia, ze wszystkich stron, przez opryskiwanie lub malowanie - również na krawędzie i otwory. Aby uzyskać pełną impregnację środek nakłada się w dwóch etapach pracy: warstwę mokrą na mokrą.

Narzędzia od razu po zakończeniu pracy umyć w dużej ilości wody. Otwarty pojemnik należy szczelnie zamknąć.

Dane techniczne i właściwości

Kolor	niebieski					
	PROMATECT®-H			PROMATECT®-L, -L500		
Odporność na chemikalia	odporny	warunkowo odporny*	nieodporny	odporny	warunkowo odporny*	nieodporny
Kwas siarkowy 5%		•			•	
Kwas siarkowy 20%			•			•
Kwas solny 10%		•				•
Kwas azotowy 10%		•				•
Kwas fosforowy 5%	•					•
Kwas mrówkowy 20%		•				•
Kwas octowy 10%		•			•	
Roztwór amoniaku 25%	•				•	
Roztwór soli kuchennej 3%	•			•		
Roztwór węglań sodu 18%	•			•		
Roztwór nadman. potasu 3%	•			•		
Roztwór chlorku wapnia 42%	•			•		
Siarczan miedzi 10%	•			•		
Chlorek cynku 50%	•			•		
Chlorek metylu	•			•		
Metanol	•			•		
Etanol	•			•		
Octan glikolowy-etylowy	•			•		
Gliceryna	•			•		
Aceton	•			•		
Ksylen	•			•		
Benzyna lakowa	•			•		
Woda destylowana	•			•		
Zwierzęce i roślinne tłuszcze i oleje	•			•		
Zużycie	PROMATECT®-H, ok. 350 g/m <sup>2</sup> PROMATECT®-L, ok. 550 g/m <sup>2</sup> PROMATECT®-L500, ok. 600 g/m <sup>2</sup>					
Magazynowanie	Chronić przed mrozem					
Czas przechowywania	Ok. 12 miesięcy					
Forma dostawcza	Opakowanie z tworzywa sztucznego, ok. 10 l					

Warunki badania: Płyty maluje się w 2 etapach, pędzlem. Po 28-dniowym schnięciu w warunkach laboratoryjnych następuje obciążenie chemikaliami. Czas trwania obciążenia: 48 godzin w temperaturze +18°C do +20°C.

\* Warunkowo odporny: po 48 godzinach stwierdzono minimalne, nieodwracalne zmiękczenie powierzchni.



## CAFCO® STRONGBOND/BONDSEAL

### środek zwiększający przyczepność

#### Opis produktu

Cafco® STRONGBOND/BONDSEAL jest emulsyjną zawiesiną wodną, zalecaną jako warstwa podkładowa zwiększającą przyczepność natrysku ogniochronnego PROMASPRAY®-P300.

#### Zastosowanie

Nakładać pędzlem, wałkiem lub niskociśnieniowym rozpylaczem. Podłoże należy dokładnie oczyścić.

- Powierzchnie metalowe:  
Usunąć całkowicie wszelkie ślady luźnej rdzy czy zgorzelin.
- Podłoże betonowe:  
Oczyścić z kurzu, usunąć wszelkie ślady pędów roślin lub nawozów mineralnych.

Zastosowanie jako podkład zwiększający przyczepność.

- Na powierzchni porowatej:  
Wymieszać 1 część Cafco® STRONGBOND/BONDSEAL i 1 część czystej wody. Zużycie: rozcieńczone 134 ml/m<sup>2</sup>.
- Na powierzchni nieporowatej:  
Używać nierozcieńczonego Cafco® STRONGBOND/BONDSEAL. Zużycie: 90 ml/m<sup>2</sup>.

Próba europejska: około 140 ml/m<sup>2</sup> materiału nierozcieńczonego. Rozpylić na powierzchniach aż do nasycenia, kiedy podkład staje się lepki, można nakładać natryski (zaprawy ogniochronne).

Zastosowanie jako utwardzacz do zapraw na bazie włókien  
Rozcieńczyć 10% Cafco® STRONGBOND/BONDSEAL w 90% czystej wody. Rozpylić materiał za pomocą pistoletu, od czasu do czasu należy wstrząsać farbą w trakcie natryskiwania.

#### Warunki do spełnienia w fazie wykonawczej

Należy przestrzegać warunków stosowania zalecanych przez Promat oraz wytycznych zawartych w karcie charakterystyki.

#### Sposób pakowania i przechowywania

- Okres przechowywania: maksymalnie 12 miesięcy w oryginalnych, zamkniętych hermetycznie pojemnikach.
- Przechowywać w suchym pomieszczeniu, w temp. od 5°C do 45°C.
- Chronić przed mrozem.
- Postępowanie z odpadami: nie wylewać do ścieków, nurtów wodnych ani na ziemię.

#### Dane techniczne i właściwości

Kolor	Po przeschnięciu przezroczysty
Gęstość	1,1 kg/litr
pH	9,6 w temp. 25°C
Rozcieńczanie	Zgodnie ze sposobem użycia
Zużycie	Zależy od podłoża. Patrz obok
Temperatura w trakcie nakładania	od 5°C do 45°C
Czas utworzenia się warstwy ochronnej	Okolo 1 godz. w temp. 20°C wilgotności względnej 60% RH
Czas schnięcia w temp. 20°C i wilgotności względnej 60% RH	2 godz. (suchy w dotyku) 6 godz. całkowity czas schnięcia
Lepkość Brookfield w temp. 25°C	2600 - 3600 cP
Liczba warstw	Jedna lub wiele jeżeli jest to wymagane
Reakcja na ogień	Nie dotyczy
Forma dostawcza	Pojemnik 25 kg



## Promat®-Filler PRO gips szpachlowy

Deklaracja Właściwości Użytkowych: MG/PFP/06/2021

### Opis produktu

Masa szpachlowa Promat®-Filler PRO jest specjalistyczną suchą zaprawą przeznaczoną do spoinowania i ostatecznego wykańczania płyt ogniochronnych Promat® a także do wypełniania dziur, szczelin, rys w ścianach, sufitach i okładzinach na podłożach mineralnych. Po zmieszaniu z czystą wodą powstaje plastyczna gładka masa, która po stwardnieniu charakteryzuje się wysoką przyczepnością do powierzchni.

### Przygotowanie powierzchni

Podłoże powinno być suche, nośne i odpowiednio wytrzymałe oraz wolne od wszelkich zanieczyszczeń. Luźne elementy takie jak pył i kurz należy usunąć. Powierzchnia nie może być tłusta, ani przemarznięta. Należy używać czystych narzędzi. Produkt należy wymieszać z czystą wodą w proporcji 10,8 litra wody na 20 kg produktu i wymieszać ręcznie lub przy pomocy mieszadła wolnoobrotowego. Nie należy dodawać wody do produktu, który zaczął wiązać w wiadrze. Może to spowodować obniżenie parametrów przyczepności produktu.

### Produkt przeznaczony do szpachlowania płyt Promat®:

- PROMATECT®-H
- PROMATECT®-L
- PROMAXON®-Typ A
- PROMATECT®-100X
- PROMATECT®-L500
- PROMATECT®-XS

Podczas spoinowania oraz wykańczania powierzchni płyt PROMATECT®-L, H i L500 produkt należy zagruntować gruntem do powierzchni chłonnych.

### Zastosowanie

Temperatura robocza powinna wynosić co najmniej 10°C. Należy zapewnić odpowiednią wentylację. Otwarte opakowanie należy szczelnie zamknąć. Przed aplikacją masy Promat®-Filler PRO należy zwilżyć krawędzie płyt. Połączenia płyt należy wypełnić masą, nałożyć taśmę zbrojącą z włókna szklanego lub papierową i ponownie zaszpachlować (na szerokości ok 25 cm). Łby śrub oraz wkrętów zaszpachlować i w razie potrzeby wygładzić. Podczas wypełniania spoin pomiędzy krawędziami poprzecznymi i ciętymi należy używać taśm zbrojących. Długie krawędzie płyt opcjonalnie mogą być wypełnione bez taśm zbrojących. Czas obróbki wynosi ok. 50 minut. Po wyschnięciu spoiny można wykonać szpachlowanie całościowe. W razie potrzeby powierzchnię można przeszlirować papierem ściernym / siatką ścierną o ziarnistości  $\geq 100$ . Do całościowego wykończenia powierzchni zaleca się stosowanie gotowej masy szpachlowej Promat®-Finish PRO.

#### Dane techniczne i właściwości

Reakcja na ogień	A1
Opakowanie	worek 20 kg   54 worki / paleta
Czas przechowywania	ok. 12 miesięcy
Magazynowanie	Przechowywać w chłodnym, ale mrozoodpornym, ciemnym i suchym miejscu

#### Charakterystyka

Efektywny czas obróbki
Wysoka wydajność
Produkt drobnoziarnisty
Bez pęknięć i taśm zbrojących



## Promat®-Finish PRO

### masa szpachlowa wykończeniowa

Deklaracja Właściwości Użytkowych: MG/PFINP/05/21

#### Opis produktu

Gotowa masa szpachlowa Promat®-Finish PRO jest przeznaczona do ostatecznego wykończenia powierzchni płyt ogniochronnych Promat®. Przygotowanie powierzchni Powierzchnia płyt ogniochronnych Promat® musi być sucha, czysta i nie przemarznięta. Luźne cząsteczki, takie jak kurz lub pył, należy usunąć. Należy zapewnić prawidłowy montaż płyt. Spoiny płyt muszą być suche. W zależności od rodzaju płyty ogniochronnej Promat® powierzchnię płyt należy wstępnie zagruntować.

#### Produkt przeznaczony do szpachlowania płyt Promat®:

- PROMATECT®-H
- PROMATECT®-L
- PROMAXON®-Typ A
- PROMATECT®-100X
- PROMATECT®-L500
- PROMATECT®-XS

Podczas szpachlowania powierzchni płyt PROMATECT®-L, H i L500 produkt należy zagruntować gruntem do powierzchni chłonnych.

#### Zastosowanie

Temperatura robocza powinna wynosić co najmniej 10°C. Należy zapewnić odpowiednią wentylację. Otwarte opakowanie należy szczelnie zamknąć. W przypadku aplikacji ręcznej Promat®-Finish PRO produkt jest gotowy do użycia bezpośrednio z wiadra. Przed użyciem masę należy przemieszać. W przypadku aplikacji mechanicznej zaleca się dodanie 0,7l wody na 20 kg produktu i wymieszanie mieszadłem do gładzi. Połączenia płyt ogniochronnych Promat® powinny być uprzednio zaspoinowane gipsem szpachlowym Promat®-Filler PRO lub gotową masą szpachlową Promat®-Ready mix PRO. W przypadku aplikacji ręcznej masę gotową Promat®-Finish PRO należy aplikować przy pomocy szpachelki i pacy tynkarskiej wykonanej ze stali nierdzewnej. Przy aplikacji mechanicznej zalecamy używanie agregatu malarsko-szpachlarskiego Graco Mark VII (dysza 531 lub 533). Po wyschnięciu masę należy przeszlifować przy użyciu papieru ściernego o gradacji  $\leq 200$ . Promat®-Finish PRO jest wyrobem cienkowarstwowym, dlatego nie zaleca się stosowania produktu pod tapety, płytki ceramiczne, płytki dekoracyjne i wykładziny. Produktem zalecanym pod tego typu wykończenia jest Promat®-Filler PRO.

#### Dane techniczne i właściwości

Reakcja na ogień	A2-s1; d0
Opakowanie	wiadro 20 kg   32 wiadra / paleta
Czas przechowywania	ok. 9 miesięcy
Magazynowanie	Przechowywać w chłodnym, ale mrozoodpornym, ciemnym i suchym miejscu

#### Charakterystyka

do aplikacji ręcznej i mechanicznej na podłożach mineralnych (agregaty szpachlarskie i malarsko-szpachlarskie)
łatwa obróbka
łatwe szlifowanie (papier ścierny o gradacji 180-200)



## Promat®-Ready Mix PRO gotowa masa szpachlowa

Deklaracja Właściwości Użytkowych: DoP-20201116-30

### Opis produktu

Gotowa do użycia masa szpachlowa Promat®-Ready Mix PRO jest przeznaczona do ręcznego i maszynowego szpachlowania połączeń płyt ogniochronnych Promat® oraz do ostatecznego wykańczania powierzchni.

### Przygotowanie

Podłoże musi być suche, czyste i nieprzemarznięte. Konieczne jest usunięcie luźnych elementów, takich jak kurz i pył. Należy zwrócić uwagę na prawidłowy montaż płyt. W zależności od rodzaju płyty ognioodpornej Promat® może zaistnieć potrzeba wstępnego przygotowania powierzchni za pomocą dostępnego w sprzedaży środka gruntującego.

Odpowiednie płyty ogniochronne Promat®

- PROMATECT®-H
- PROMATECT®-L
- PROMAXON®-Typ A
- PROMATECT®-100X
- PROMATECT®-L500
- PROMATECT®-XS

Płyty ogniochronne Promat® PROMATECT®-L, H i L500 muszą być wstępnie zagruntowane dostępnym w sprzedaży środkiem gruntującym. Inne rodzaje płyt na zapytanie.

### Zastosowanie

W przypadku aplikacji ręcznej gotową masę szpachlową Promat®-Ready Mix PRO należy lekko wymieszać bez dodatku wody. Produkt można aplikować bezpośrednio z wiadra za pomocą szpachelki/pacy tynkarskiej. W przypadku aplikacji mechanicznej zalecamy dodanie do maks. 4 % wody w celu rozcieńczenia. Temperatura robocza powinna wynosić co najmniej 10°C. Należy zapewnić odpowiednią wentylację. Otwarte opakowanie należy szczelnie zamknąć. Do aplikacji maszynowej zalecamy użycie urządzenia Graco Mark V lub VII, z dyszą o rozmiarze 329/331 do spoin i o rozmiarze 531/533 do aplikacji na całej powierzchni.

#### Dane techniczne i właściwości

Reakcja na ogień	A2-s1; d0
Opakowanie	Pasta w wiadrze
	10 kg, 52 szt./PAL 20 kg, 32 szt./PAL
Czas przechowywania	ok. 12 miesięcy
Magazynowanie	Przechowywać w chłodnym, ale mrozoodpornym, ciemnym i suchym miejscu

#### Charakterystyka

Do stosowania ręcznego i maszynowego (np. za pomocą urządzenia airless)
Przetestowane na płytach ogniochronnych Promat®.
Produkt gotowy do aplikacji
Łatwa aplikacja i obróbka
Możliwość rozciągnięcia do „zerowej grubości“
Długi czas obróbki
Zapewnia wysokiej jakości powierzchnię
Jakość powierzchni: Q1 do Q3



## PROMASTOP® M zaprawa ogniochronna

Europejska Ocena Techniczna: ETA-17/0862

Deklaracja Właściwości Użytkowych: 0749-CPR-17/0862-2018/4

### Opis produktu

PROMASTOP®-M jest zaprawą ognioodporną na bazie cementu. Może być stosowana z wystawieniem na działanie warunków atmosferycznych.

### Zastosowanie

PROMASTOP®-M jest zaprawą służącą do zabezpieczenia przejść kablowych, rurowych, klap oraz drzwi przeciwpożarowych.

### Obróbka

Zaprawa PROMASTOP®-M może być przygotowana wszelkimi dostępnymi maszynami do mieszania zapraw. Przy mniejszych ilościach można mieszać ręcznie lub wiertarką z mieszadłem. Zaprawa PROMASTOP®-M jest mieszana z wodą, bez innych dodatków. Zaleca się proporcję rozrabiania 5:2,4 (zaprawa-woda). Po przygotowaniu zaprawa nadaje się do użytku przez ok. 60 min.

Raz otwarte opakowanie powinno być szybko zużyte.



Dane techniczne i właściwości		
Kolor	Jasnoszary	
Konsystencja	Proszek	
Gęstość proszku	330-430 g/l	
Zawartość popiołu	86% ± 3%	
Zawartość powietrza	13%	
Gęstość suchej zaprawy	1,1 g/cm <sup>3</sup> ± 0,2 g/cm <sup>3</sup>	
Gęstość mokrej zaprawy	1,4 g/cm <sup>3</sup> ± 0,2 g/cm <sup>3</sup>	
Wydajność	Z jednego worka suchej zaprawy uzyskuje się, przy właściwym przygotowaniu ok. 21,5 l świeżej zaprawy	
Magazynowanie	Składować w suchych i chłodnych warunkach: 3°C÷35°C	
Czas przechowywania	Ok. 12 miesięcy w oryginalnie zamkniętych opakowaniach	
Klasa reakcji na ogień	A1	
Form dostawcza	Worek papierowy 20 kg	
Twardość	Czas	Wytrzymałość na zginanie
	3 dni	2,95 N/mm <sup>2</sup>
	7 dni	4,00 N/mm <sup>2</sup>
	28 dni	5,80 N/mm <sup>2</sup>





## PROMASTOP® MG III zaprawa ogniochronna

Deklaracja Właściwości Użytkowych: DoP 2017-010

### Opis produktu

PROMASTOP® MG III to związana cementem sucha zaprawa. Zaprawa jest łatwa w obróbce z powodu swej dobrej przyczepności do podłoża oraz plastyczności.

### Zastosowanie

Jako zaprawa ogniochronna do montażu kłap przeciwpożarowych, drzwi przeciwpożarowych w ścianach masywnych.

### Obróbka

Zaprawa PROMASTOP® MG III może być przygotowana wszelkimi dostępnymi maszynami do mieszania zapraw. Przy mniejszych ilościach można mieszać ręcznie lub wiertarką z mieszadłem.

Po wymieszaniu pozostawić na krótko do odstania. Zaprawa PROMASTOP® MG III jest mieszana z wodą, bez innych dodatków. Zaleca się następującą proporcję: 30 kg zaprawy na 6,30 l wody. Niewielkie odchylenia są do przyjęcia. Temperatura stosowania musi wynosić co najmniej +5°C.

Zaprawa może zostać usunięta ze skóry wodą. Narzędzia od razu po zakończeniu pracy umyć w dużej ilości wody. Otwarty pojemnik należy szczelnie zamknąć.

### Zalety systemu/ korzyści instalatora

- silna przyczepność do podłoża,
- odporna na wilgoć po utwardzeniu, oraz wysoka gęstość,
- łatwa w przygotowaniu.

### Opakowanie

- 30 kg worek,
- 36 worków na palecie,
- 1080 kg na palecie.

#### Dane techniczne i właściwości

Gęstość	Ok. 1740 kg/m <sup>3</sup> (stwardniałej zaprawy)
Wytrzymałość na zginanie	Średnio 2,6 N/mm <sup>2</sup> (przy właściwym wykonaniu)
Wytrzymałość na ściskanie	Średnio 6,0 N/mm <sup>2</sup> (przy właściwym wykonaniu)
Wydajność	Z jednego worka suchej zaprawy uzyskuje się, przy właściwym przygotowaniu ok. 15 l (0,015 m <sup>3</sup> ) świeżej zaprawy
Magazynowanie	Przechowywać w suchym miejscu na paletach drewnianych
Czas przechowywania	Ok. 9 miesięcy
Forma dostawcza	Worek papierowy 30 kg
Klasa reakcji na ogień	A1
Konsystencja	Sypka



## PROMASTOP®-FC MD

### kołnierz ogniochronny

Europejska Ocena Techniczna: ETA-19/0215

Deklaracja Właściwości Użytkowych: 0761-CPR-19/0215-2019/9

Krajowa Ocena Techniczna: ITB-KOT - 2022/2170

Krajowa Deklaracja Właściwości Użytkowych: KDWU-46

#### Opis produktu

PROMASTOP®-FC MD to kołnierz ogniochronny ze specjalnym materiałem, który pod wpływem pożaru pęcznieje. Kołnierz wyposażony jest w uchwyty mocujące i klamry zamykające.

#### Zastosowanie

Kołnierz PROMASTOP®-FC MD służy do zabezpieczenia przejść rur z tworzyw sztucznych oraz rur metalowych w izolacji palnej w ścianach i stropach. Uniemożliwia to w przypadku pożaru rozprzestrzenianie się ognia i dymu na sąsiednie pomieszczenia, piętra, klatki schodowe, korytarze, itd.

#### Obróbka

W zależności od obwodu rur kołnierz można przycinać na odpowiednią długość. Na końcu przyciętego kołnierza należy założyć dołączone klamry mocujące, zagiąć zaczepy i docisnąć ząbkowane brzegi do kołnierza. Na kołnierzu zainstalować symetrycznie uchwyty, a następnie zamocować kołnierz PROMASTOP®-FC MD na rurze poprzez odgięcie zaczepu zamykającego o 180°. Metalowe uchwyty są ostatecznie mocowane za pomocą odpowiedniego materiału mocującego do ściany lub stropu.

#### Zalety systemu/korzyści instalatora

- elastyczny kołnierz,
- szybka i łatwa instalacja,
- ucinany pod daną średnicę instalacji,
- testowany z różnymi tworzywami np. PP, PE, PVC, instalacje izolowane i inne,
- łatwy do montażu w ciężko dostępnych miejscach przez niedużą grubość,
- pojedynczy kołnierz na rury do Ø125 mm,
- kategoria użytkowania typ X.

#### Opakowanie

- kołnierz 3200 mm (= 7 kołnierzy na Ø110 mm),
- 7 klamer zamykających A<sup>3)</sup>,
- 7 klamer zamykających B<sup>3)</sup>,
- 21 klamer mocujących C<sup>3)</sup>.

Przechowywać w suchym pomieszczeniu.



Dane techniczne i właściwości	
Szerokość	ok. 55 mm
Grubość	ok. 5,5 mm
Długość	3,2 m
Magazynowanie	Składować w suchym miejscu
Klasa reakcji na ogień	E
Forma dostawcza	Stabilne, tekturowe opakowanie
Kategoria użytkowania	Typ X
Temperatura pęcznienia	ok 190°C

Długość kołnierza zależnie od średnicy instalacji			
Średnica instalacji [mm]	Długość kołnierza [mm]	Ilość kołnierzy z jednego opakowania [szt.]	Ilość klamer [szt.]
40	225	14	2
50	255	12	2
64	300	10	3
75	335	9	3
90	380	8	3
110	445	7	3
125	490	6	4
160	600 <sup>1)</sup>	5	2 + 4 <sup>2)</sup>
200	725 <sup>1)</sup>	4	2 + 4 <sup>2)</sup>

<sup>1)</sup>Dwa kołnierze szeregowo powyżej Ø160 mm.

<sup>2)</sup>Klamry długie typ D.

<sup>3)</sup>Możliwość zakupienia dodatkowych opakowań klamer.



## PROMASTOP®-FC kołnierz ogniochronny

Europejska Ocena Techniczna: ETA-14/0089

Deklaracja Właściwości Użytkowych: 0761-CPR-14/0089-2014/7

Krajowa Ocena Techniczna: ITB-KOT - 2022/2170

Krajowa Deklaracja Właściwości Użytkowych: KDWU-46

### Opis produktu

PROMASTOP®-FC to wykonany z malowanej proszkowo stali szlachetnej kołnierz stosowany do uszczelnienia rur z tworzyw sztucznych. Promastop®-FC składa się z obudowy stalowej i haków mocujących oraz specjalnej wkładki, która pęcznieje pod wpływem działania wysokiej temperatury.

### Zastosowanie

Kołnierze ogniochronne Promastop®-FC zamykają przejścia rur z tworzyw sztucznych przez ściany i stropy, uniemożliwiając rozprzestrzenianie się ognia i dymu na inne strefy pożarowe. Kołnierze Promastop®-FC służą jako zabezpieczenie przeciwpożarowe rur z tworzyw sztucznych o średnicach do 315 mm. Kołnierz może być stosowany zarówno wewnątrz jak i na zewnątrz, pod warunkiem zabezpieczenia go przed deszczem.

Możliwość zastosowania dla popularnych instalacji PVC, PP, PE, ABS itp w klasie odporności ogniowej od EI30 do EI240.

- PROMASTOP®-FC3: wysokość kołnierza 30 mm,
- PROMASTOP®-FC6: wysokość kołnierza 60 mm.

### Obróbka

Kołnierze ogniochronne Promastop®-FC można montować zarówno wewnątrz jak i na zewnątrz przegrody. Otwór w przegrodzie może zostać wypełniona zaprawą cementową, zaprawą ogniochronną lub wełną mineralną pokrytą masą PROMASTOP®-I lub PROMASTOP®-CC.

### Zalety systemu/korzyści instalatora

- gotowy kołnierz do instalacji: szybki i łatwy w aplikacji,
- możliwość aplikacji kołnierza przy kołnierzu = odległość pomiędzy równa 0 mm,
- kategoria użytkowania typ Y1,
- reakcja na ogień: E,
- dostępna aplikacja w ścianach warstwowych i drewnianych typu CLT.

#### Dane techniczne i właściwości

Szerokość	Ok. 60 mm - PROMASTOP®-FC6 Ok. 30 mm - PROMASTOP®-FC3
Magazynowanie	Składować w suchym miejscu
Klasa reakcji na ogień	E
Forma dostawcza	Stabilne, tekturowe opakowanie
Kategoria użytkowania	Y1

#### Dane techniczne kołnierzy

Rodzaj kołnierza	Wewnętrzna średnica [mm]	Zewnętrzna średnica [mm]	Liczba haków mocujących
PROMASTOP®-FC3/032	32	56	2
PROMASTOP®-FC3/040	40	61	2
PROMASTOP®-FC3/050	50	76	3
PROMASTOP®-FC3/056	56	82	3
PROMASTOP®-FC3/063	63	89	3
PROMASTOP®-FC3/075	75	106	3
PROMASTOP®-FC3/090	90	122	3
PROMASTOP®-FC3/110	110	142	4
PROMASTOP®-FC3/125	125	157	4
PROMASTOP®-FC3/160	160	202	5
PROMASTOP®-FC6/050	50	75	3
PROMASTOP®-FC6/056	56	82	3
PROMASTOP®-FC6/063	63	89	3
PROMASTOP®-FC6/075	75	106	3
PROMASTOP®-FC6/090	90	122	3
PROMASTOP®-FC6/110	110	142	4
PROMASTOP®-FC6/125	125	157	4
PROMASTOP®-FC6/140	140	177	5
PROMASTOP®-FC6/160	160	202	5
PROMASTOP®-FC6/200	200	242	5
PROMASTOP®-FC6/225	225	276	6
PROMASTOP®-FC6/250	250	312	6
PROMASTOP®-FC6/315	315	377	6



## PROMASTOP®-W

### opaska ogniochronna

Europejska Ocena Techniczna: ETA-14/0456

Deklaracja Właściwości Użytkowych: 0761-CPR-14/0456-2015/4

Krajowa Ocena Techniczna: ITB-KOT - 2022/2170

Krajowa Deklaracja Właściwości Użytkowych: KDWU-46

#### Opis produktu

PROMASTOP®-W jest opracowanym na bazie specjalnej taśmy pęczniającej systemem ogniochronnym. W zależności od średnicy rury przycinane są opaski o odpowiedniej długości. Liczba warstw opaski zależy od rodzaju instalacji, konfiguracji zakończenia rury i jej średnicy oraz zastosowanej izolacji.

#### Zastosowanie

Zamierzone zastosowanie ogniochronnej opaski PROMASTOP®-W to zapewnienie odporności ogniowej ścianom lekkim oraz masywnym, a także stropom w miejscach, gdzie przechodzą różnego rodzaju instalacje.

Opaska może być stosowana jako uszczelnienie przejść instalacyjnych dla następujących typów instalacji:

- rury z tworzyw sztucznych PCV, PE, PP,
- rury z tworzyw sztucznych z rdzeniem metalowym (aluminium) typu Pipelife Radopress lub produkty podobne (np. PEX),
- rury metalowe (z izolacją) wykonane ze stali, miedzi, żeliwa, stopów niklowych,
- rury wielowarstwowe, np. Poloplast, Geberit, Pipelife lub produkty podobne.

#### Obróbka

W określeniu wymaganej liczby owinięć pomaga tabela znajdująca się na opakowaniu. Opaskę należy przyciąć do odpowiedniej długości, a następnie owinać nią rurę i skleić np. taśmą montażową tak, aby opaska się nie rozwinęła.

Opaska PROMASTOP®-W powinna licować się ze ścianą lub stropem, ewentualnie wystawać max. 5 mm poza lico przegrody. Przestrzeń wokół PROMASTOP®-W a otworem może zostać wypełniona zaprawą cementową, zaprawą ogniochronną lub wełną mineralną pokrytą masą PROMASTOP®-I/ PROMASTOP®-CC/PROMASEAL®-A/PROMASEAL®-AG.

#### Opakowanie

- kołnierz długości 18 m,
- 100 opakowań kołnierzy na palecie.



Dane techniczne i właściwości	
Grubość	Ok. 2,5 mm
Szerokość	Ok. 50 mm
Temperatura pęcznienia	150°C
Magazynowanie	Składować w suchym miejscu
Klasa reakcji na ogień	E
Forma dostawcza	Długość 18 mb./opakowanie
Kategoria zastosowania	TypX
Zużycie	Zależne od średnicy instalacji i zakończenia instalacji - różna liczba owinięć
Zawartość LZO	<0,01 g/l



## PROMASEAL® kratki wentylacyjne

Krajowa Ocena Techniczna: ITB-KOT 2019/0426

Krajowy Certyfikat Stałości Właściwości Użytkowych:  
AC158-UWB-W1467

Krajowa Deklaracja Właściwości Użytkowych: KDWU-19

### Opis produktu

Kratki wentylacyjne PROMASEAL® wykonane są z organicznego, pęczniejącego materiału, który pod wpływem temperatury pożaru tworzy pianę o właściwościach termoizolacyjnych. Piana ta zamyka otwory wentylacyjne, nie dopuszczając do rozprzestrzeniania się ognia i dymu.

### Zastosowanie

Kratki wentylacyjne PROMASEAL® służą do wentylacji kanałów kablowych z płyt PROMATECT®, przestrzeni międzysufitowych i szachtów instalacyjnych. W zależności od wymaganej klasy odporności ogniowej kanału kablowego, ściany, stropu lub sufitu podwieszono należy użyć kratki wentylacyjnej o odpowiedniej grubości.

Każda kratka wentylacyjna może zostać dodatkowo przykryta perforowaną blachą maskującą, z otworami odpowiadającymi szczelinom wentylacyjnym w kratce.

### Montaż

Do mocowania można używać wszelkiego rodzaju klejów kontaktowych, z reguły kratki montuje się na wcisk.

#### Dane techniczne i właściwości

Grubość	35 mm; 45 mm; 60 mm; 75 mm
Wymiary	93 mm ± 2 mm x 93 mm ± 2 mm
Gęstość	Ok. 450 g/dm <sup>3</sup> ± 0,2 g/cm <sup>3</sup>
Stopień palności	Materiał trudnopalny
Czynna powierzchnia wentylacyjna	Ok. 35 cm <sup>2</sup>
Postępowanie z odpadami	Resztki produktu traktować jak gruz budowlany; może być składowany na wysypisku komunalnym; kod identyfikacji odpadu 17 01 03 (odpady innych materiałów ceramicznych i elementów wyposażenia, zgodnie z EWCode)
Właściwości chemiczne	W stanie suchym nie działa korodująco na stal i aluminium. W stanie wilgotnym pH wynosi 4
Odporność na chemikalia	Wysoka odporność na oleje techniczne i napędowe oraz słabe kwasy i zasady.
Odporność na starzenie	Odporny na starzenie
Magazynowanie	Przechowywać w suchym i chłodnym miejscu
Forma dostawcza	Karton
Kategoria zastosowania	Typ Z2



## Promat® Typ SP klapa rewizyjna

### Opis produktu

Klapy rewizyjne dostarczane są w formie gotowej do montażu.

### Zastosowanie

Klapy rewizyjne Promat® Typ SP może być montowana w:

- sufitach podwieszanych
- stropach masywnych
- ścianach z płyt PROMATECT®
- ścianach lekkich
- ścianach masywnych

### Uwagi dodatkowe

Istnieje możliwość wykonania klapy rewizyjnej z przeszkleniem.



#### Dane techniczne i właściwości

Wymiary klapy A wymiar otworu w świetle przejścia B	300 mm x 300 mm / 250 mm x 250 mm 400 mm x 400 mm / 350 mm x 350 mm 500 mm x 500 mm / 450 mm x 450 mm 600 mm x 600 mm / 550 mm x 550 mm 700 mm x 700 mm / 650 mm x 650 mm 800 mm x 800 mm / 650 mm x 650 mm 900 mm x 900 mm / 850 mm x 850 mm
Rodzaje	EI 30 EI 60
Magazynowanie	Przechowywać w miejscu suchym
Forma dostawcza	Karton, 1 sztuka



## Promat® klapy i drzwi rewizyjne

Krajowa Ocena Techniczna: ITB-KOT-2019/1075

Krajowy Certyfikat Stałości Właściwości Użytkowych:  
AC158-UWB-W1704

Krajowa Deklaracja Właściwości Użytkowych: KDWU-44

### Opis produktu

Klapy ścienne i sufitowe Promat® dostarczane są w formie gotowej do montażu. Ręczne wykonanie klap i drzwi rewizyjnych gwarantuje bardzo wysoką jakość i długotrwałość rewizji sufitowych i ściennych. Należy przechowywać je w miejscu suchym.

### Zastosowanie

Klapy rewizyjne Promat® mogą być montowane w:

- Sufitach podwieszonych
- Stropach masywnych


Drzwi rewizyjne Promat® mogą być montowane w:

- Ścianach z płyt PROMATECT®
- Ścianach lekkich
- Ścianach masywnych

Dane techniczne			
Kłapa rewizyjna Promat®	EI30	EI60	EI120
Maksymalny wymiar jednego boku skrzydła	690 mm	920 mm	920 mm
Maksymalny wymiar jednego boku całej klapy	695 mm	1100 mm	1130 mm
Maksymalna powierzchnia	0,432 m <sup>2</sup>	0,768 m <sup>2</sup>	0,768 m <sup>2</sup>
Drzwi rewizyjne Promat®	EI30	EI60	EI120
Maksymalny wymiar jednego boku skrzydła	800 mm	920 mm	800 mm
Maksymalny wymiar jednego boku całej klapy	910 mm	1090 mm	910 mm
Maksymalna powierzchnia	0,640 m <sup>2</sup>	0,768 m <sup>2</sup>	0,640 m <sup>2</sup>

Standardowe wymiary klap i drzwi rewizyjnych Promat® [mm]		
Klapy rewizyjne (sufitowe)		
EI30	EI60	EI120
200x200 (205x205)	200x200 (380x380)	200x200 (410x410)
300x300 (305x305)	300x300 (480x480)	300x300 (510x510)
400x400 (405x405)	400x400 (580x580)	400x400 (610x610)
500x500 (505x505)	500x500 (680x680)	500x500 (710x710)
600x600 (605x605)	600x600 (780x780)	600x600 (810x810)
	700x700 (880x880)	700x700 (910x910)
	800x800 (980x980)	800x800 (1010x1010)
Drzwi rewizyjne (ścienne)		
EI30	EI60	EI120
200x200 (310x310)	200x200 (370x370)	200x200 (310x310)
300x300 (410x410)	300x300 (470x470)	300x300 (410x410)
400x400 (510x510)	400x400 (570x570)	400x400 (510x510)
500x500 (610x610)	500x500 (670x670)	500x500 (610x610)
600x600 (710x710)	600x600 (770x770)	600x600 (710x710)
700x700 (810x810)	700x700 (870x870)	700x700 (810x810)
800x800 (910x910)	800x800 (970x970)	800x800 (910x910)


\* W nawiasie podano całkowity wymiar klap i drzwi rewizyjnych



# Konstrukcje stalowe

## Zabezpieczenie ogniochronne słupów i belek stalowych





Wysoka stabilność płyt **PROMATECT®** pozwala na wykonanie samonośnej okładziny skrzynkowej bez dodatkowych podkonstrukcji wsporczych.

[www.promat.com](http://www.promat.com)

Stal jest materiałem nieorganicznym i klasyfikowana jest jako niepalna. Z drugiej jednak strony, elementy konstrukcji stalowej w temperaturze ok. 500°C tracą swoją nośność. W trakcie pożaru stan taki osiągnięty jest po kilku minutach. Dlatego, aby zachować nośność konstrukcji konieczne jest wykonanie odpowiednich zabezpieczeń ogniochronnych. Promat oferuje rozwiązania pozwalające uzyskać klasę odporności ogniowej R30 - R240 w warunkach pożaru standardowego.

#### **Okładziny ogniochronne z płyt PROMATECT®**

Wysoka stabilność płyt PROMATECT® pozwala na wykonanie samonośnej okładziny skrzynkowej bez dodatkowych podkonstrukcji wsporczych.

Możliwość łączenia elementów okładziny zszywkami pozwala na bardzo szybki montaż. Niezbędną grubość okładziny określa się

wg wymaganej odporności ogniowej elementu oraz wartości wskaźnika masywności U/A zabezpieczanych profili. Przy użyciu płyt PROMATECT® możliwe jest wykonanie cienkich, jednowarstwowych okładzin.

#### **Ogniochronne farby PROMAPAIN™ SC3 i PROMAPAIN™ SC4**

Jako rozwiązanie alternatywne, w przypadku gdy konstrukcja ze względów architektonicznych powinna pozostać widoczna, Promat oferuje farby ogniochronne PROMAPAIN™ SC3 i SC4. Elementy konstrukcyjne zabezpieczone farbami PROMAPAIN™ osiągają klasę odporności ogniowej R15 - R120.

#### **Ogniochronny natrysk PROMASPRAY™ P300**

Innym rozwiązaniem zabezpieczenia ogniochronnego konstrukcji stalowych jest wykorzystanie natrysków ogniochronnych. Zapewniają one zabezpieczenie do klasy odporności ogniowej R240.

## Przykład obliczania wskaźnika U/A dla profili stalowych

### Ważne wskazówki

Przepisy określają, że wymagane dla określonej klasy odporności ogniowej grubości okładzin, określone są przez wartość wskaźnika masywności U/A.

U oznacza - obwód, A - pole przekroju profilu stalowego. Zasadą jest, że przy jednakowym obwodzie profile masywne posiadają niski wskaźnik masywności, w przeciwieństwie do profili o cienkich ściankach, których wskaźnik U/A jest wysoki.

Ponieważ profile cienkościenne w przypadku pożaru szybciej osiągną temperaturę krytyczną ok. 500°C, wymagają okładziny o większych grubościach niż profile masywne.

### Detal A

Dla obudowanego skrzynkowo, ogrzewanego z czterech stron słupa stalowego - profil HEM 200, wskaźnik U/A obliczany jest w sposób następujący:

h = wysokość profilu = 220 mm, b = szerokość profilu = 206 mm, U = 2 x h + 2 x b = 852 mm - obwód wewnętrzny okładziny, A = 131 cm = pole przekroju profilu, d = grubość okładziny.

$U/A = (2 \times h + 2 \times b)/A = (2 \times 220 \text{ mm} + 2 \times 206 \text{ mm})/131 \text{ cm}^2 = 852 \text{ mm}/131 \text{ cm}^2 = 0,852 \text{ m}/0,131 \text{ m}^2 = 65 \text{ m}^{-1}$

Wynika z tego, że dla wybranego słupa stalowego, zgodnie z tabelą z grubościami okładzin płyt PROMATECT®-H, klasę odporności ogniowej R60 można osiągnąć przy użyciu płyty grubości

d = 12 mm, (przy przyjęciu temperatury krytycznej równej 500°C).

W praktyce wymiary i przekroje profili należy odczytywać z typowych tabel stali budowlanej

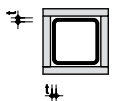
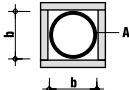
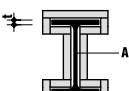
### Detal B

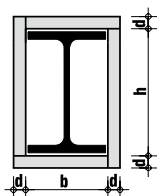
Przykład obliczenia wskaźnika masywności dla obudowy trójstronnej.

### Detal C

Przykład obliczenia wskaźnika masywności dla profili zabezpieczonych farbą ogniochronną lub natryskami.

W szczególnych przypadkach występowania i określonych profilach wskaźnik U/A liczony jest jak podano w tabeli. Wartości b, h i t podstawiać do wzorów z tabeli w cm, A w cm<sup>2</sup>, rozwinięcie w m<sup>2</sup>/m.

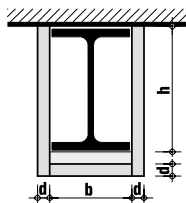
Działanie ognia	U/A [m <sup>-1</sup> ]
	4-stronne 100/t
	4-stronne (4b/A) x 10 <sup>2</sup>
	4-stronne (rozw./A) x 10 <sup>4</sup> lub 200/t



$$\frac{U}{A} = \frac{2h + 2b}{A} \times 100 \text{ [m}^{-1}\text{]}$$

b w cm  
h w cm  
A w cm<sup>2</sup>

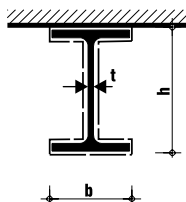
Detal A - Przykład obliczenia U/A dla obudowy skrzynkowej - działanie ognia z czterech stron.



$$\frac{U}{A} = \frac{2h + b}{A} \times 100 \text{ [m}^{-1}\text{]}$$

b w cm  
h w cm  
A w cm<sup>2</sup>

Detal B - Przykład obliczenia U/A dla obudowy skrzynkowej - działanie ognia z trzech stron.



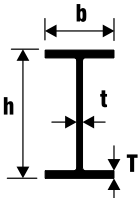

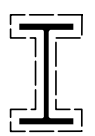
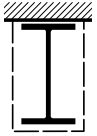
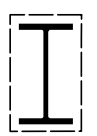
$$\frac{U}{A} = \frac{2h + (3b - 2t)}{A} \times 100 \text{ [m}^{-1}\text{]}$$

b w cm  
h w cm  
A w cm<sup>2</sup>

Detal C - Przykład obliczenia U/A dla farb i natrysków - działanie ognia z trzech stron - zabezpieczenie konturowe

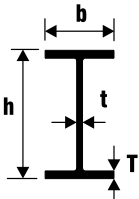


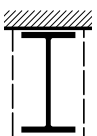
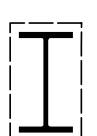
## Wskaźniki masywności dla profili stalowych - tabele

Tabela 1. Wskaźniki masywności dla profili otwartych I

							Wskaźniki masywności U/A dla zabezpieczeń			
							Konturowych		Skrzynkowych	
							3-stronnych	4-stronnych	3-stronnych	4-stronnych
Symbol	Wymiary profilu		Grubość		Masa kg/m	Pole przekroju cm <sup>2</sup>				
	Wysok. h mm	Szerok. b mm	Środek t mm	Półka T mm			m <sup>-1</sup>	m <sup>-1</sup>	m <sup>-1</sup>	m <sup>-1</sup>
I 80	80	42	3,9	5,9	5,94	7,57	347	402	267	323
I 100	100	50	4,5	6,8	8,34	10,6	302	350	236	284
I 120	120	58	5,1	7,7	11,1	14,2	269	310	210	251
I 140	140	66	5,7	8,6	14,3	18,2	240	276	191	227
I 160	160	74	6,3	9,5	17,9	22,8	219	251	173	206
I 180	180	82	6,9	10,4	21,9	27,9	200	230	159	188
I 200	200	90	7,5	11,3	26,2	33,4	186	213	147	174
I 220	220	98	8,1	12,2	31,1	39,5	172	197	137	162
I 240	240	106	8,7	13,1	36,2	46,1	161	184	128	151
I 260	260	113	9,4	14,1	41,9	53,3	149	170	119	140
I 300	300	125	10,8	16,2	54,2	69	132	150	106	124
I 340	340	137	12,2	18,3	68,0	86,7	117	133	95	111
I 360	360	143	13,0	19,5	76,1	97	110	125	89	104
I 400	400	155	14,4	21,6	92,4	118	100	113	81	95
I 450	450	170	16,2	24,3	115	147	90	101	73	85
I 500	500	185	18,0	27,0	141	179	81	92	67	77
I 550	550	200	19,0	30,0	166	212	76	85	62	71
I 600	600	215	21,6	32,4	199	254	68	76	56	65

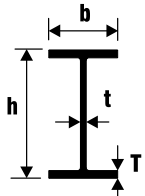
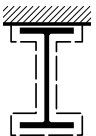
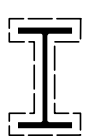
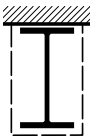

## Wskaźniki masywności dla profili stalowych - tabele

Tabela 2. Wskaźniki masywności dla profili otwartych IPE

							Wskaźniki masywności U/A dla zabezpieczeń			
							Konturowych		Skrzynkowych	
							3-stronnych	4-stronnych	3-stronnych	4-stronnych
Symbol	Wymiary profilu		Grubość		Masa kg/m	Pole przekroju cm <sup>2</sup>				
	Wysok. h mm	Szerok. b mm	Środek t mm	Półka T mm			m <sup>-1</sup>	m <sup>-1</sup>	m <sup>-1</sup>	m <sup>-1</sup>
IPE 80	80	46	3,8	5,2	6,0	7,64	370	430	270	330
IPE 100	100	55	4,1	5,7	8,1	10,3	335	389	248	301
IPE 120	120	64	4,4	6,3	10,4	13,2	312	360	231	279
IPE 140	140	73	4,7	6,9	12,9	16,4	292	336	216	260
IPE 160	160	82	5,0	7,4	15,8	20,1	270	310	200	241
IPE 180	180	91	5,3	8,0	18,8	23,9	254	293	189	227
IPE 200	200	100	5,6	8,5	22,4	28,5	235	270	176	211
IPE 220	220	110	5,9	9,2	26,2	33,4	221	254	165	198
IPE 240	240	120	6,2	9,8	30,7	39,1	206	236	154	185
IPE 270	270	135	6,6	10,2	36,1	45,9	198	227	148	177
IPE 300	300	150	7,1	10,7	42,2	53,8	188	216	140	168
IPE 330	330	160	7,5	11,5	49,1	62,6	175	201	131	157
IPE 360	360	170	8,0	12,7	57,1	72,7	163	187	123	146
IPE 400	400	180	8,6	13,5	66,3	84,5	153	174	116	138
IPE 450	450	190	9,4	14,6	77,6	98,8	144	163	111	130
IPE 500	500	200	10,2	16,0	90,7	116	134	151	104	121
IPE 550	550	210	11,1	17,2	106	134	125	141	98	114
IPE 600	600	220	12,0	19,0	122	156	116	130	92	106

## Wskaźniki masywności dla profili stalowych - tabele

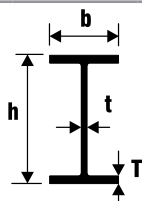
Tabela 3. Wskaźniki masywności dla profili otwartych HEA

							Wskaźniki masywności U/A dla zabezpieczeń			
							Konturowych		Skrzynkowych	
							3-stronnych	4-stronnych	3-stronnych	4-stronnych
Symbol	Wymiary profili		Grubość		Masa	Pole przekroju				
	Wysok. h	Szerok. b	Środek t	Półka T			m <sup>-1</sup>	m <sup>-1</sup>	m <sup>-1</sup>	m <sup>-1</sup>
	mm	mm	mm	mm	kg/m	cm <sup>2</sup>				
HEA 100	96	100	5,0	8,0	16,7	21,2	218	265	138	185
HEA 120	114	120	5,0	8,0	19,9	25,3	221	268	138	185
HEA 140	133	140	5,5	8,5	24,7	31,4	209	253	130	174
HEA 160	152	160	6,0	9,0	30,4	38,8	193	234	120	161
HEA 180	171	180	6,0	9,5	35,5	45,3	186	226	116	155
HEA 200	190	200	6,5	10,0	42,3	53,8	175	212	108	145
HEA 220	210	220	7,0	11,0	50,5	64,3	162	196	100	134
HEA 240	230	240	7,5	12,0	60,3	76,8	148	179	92	123
HEA 260	250	260	7,5	12,5	68,2	86,8	141	171	88	118
HEA 280	270	280	8,0	13,0	76,4	97,3	136	165	85	114
HEA 300	290	300	8,5	14,0	88,3	113	126	153	78	105
HEA 320	310	300	9,0	15,5	97,6	124	118	142	75	99
HEA 340	330	300	9,5	16,5	105	133	113	135	73	95
HEA 360	350	300	10,0	17,5	112	143	107	128	70	91
HEA 400	390	300	11,0	19,0	125	159	102	121	68	87
HEA 450	440	300	11,5	21,0	140	178	97	113	67	84
HEA 500	490	300	12,0	23,0	155	198	92	107	65	80
HEA 550	540	300	12,5	24,0	166	212	91	105	66	80
HEA 600	590	300	13,0	25,0	178	226	89	103	66	79
HEA 650	640	300	13,5	26,0	190	242	88	100	66	78
HEA 700	690	300	14,5	27,0	204	260	85	97	65	77
HEA 800	790	300	15,0	28,0	224	286	84	95	66	77
HEA 900	890	300	16,0	30,0	252	321	81	91	65	75
HEA 1000	990	300	16,5	31,0	272	347	81	90	66	75

## Wskaźniki masywności dla profili stalowych - tabele

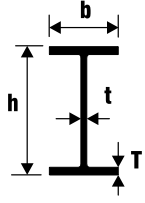

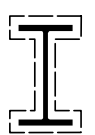
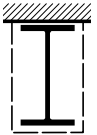
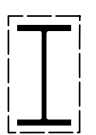
Tabela 4. Wskaźniki masywności dla profili otwartych HEB

Symbol	Wymiary profili		Grubość		Masa kg/m	Pole przekroju cm <sup>2</sup>	Wskaźniki masywności U/A dla zabezpieczeń			
	Wysok. h mm	Szerok. b mm	Środek t mm	Półka T mm			Konturowych		Skrzynkowych	
							3-stronnych m <sup>-1</sup>	4-stronnych m <sup>-1</sup>	3-stronnych m <sup>-1</sup>	4-stronnych m <sup>-1</sup>
HEB 100	100	100	6,0	10,0	20,4	26	180	219	116	154
HEB 120	120	120	6,5	11,0	26,7	34	167	202	106	142
HEB 140	140	140	7,0	12,0	33,7	43	155	188	98	131
HEB 160	160	160	8,0	13,0	42,6	54,3	140	170	89	118
HEB 180	180	180	8,5	14,0	51,2	65,3	132	160	83	111
HEB 200	200	200	9,0	15,0	61,3	78,1	122	148	77	103
HEB 220	220	220	9,5	16,0	71,5	91	116	140	73	97
HEB 240	240	240	10,0	17,0	83,2	106	108	131	68	91
HEB 260	260	260	10,0	17,5	93,0	118	106	128	67	89
HEB 280	280	280	10,5	18,0	103	131	103	124	65	86
HEB 300	300	300	11,0	19,0	117	149	96	117	61	81
HEB 320	320	300	11,5	20,5	127	161	92	110	59	78
HEB 340	340	300	12,0	21,5	134	171	89	106	58	75
HEB 360	360	300	12,5	22,5	142	181	86	103	57	73
HEB 400	400	300	13,5	24,0	155	198	83	98	56	71
HEB 450	450	300	14,0	26,0	171	218	80	94	56	69
HEB 500	500	300	14,5	28,0	187	239	77	89	55	67
HEB 550	550	300	15,0	29,0	199	254	76	88	56	67
HEB 600	600	300	15,5	30,0	212	270	75	86	56	67
HEB 650	650	300	16,0	31,0	225	286	75	85	56	67
HEB 700	700	300	17,0	32,0	241	306	73	83	56	66
HEB 800	800	300	17,5	33,0	262	334	73	82	57	66
HEB 900	900	300	18,5	35,0	291	371	71	79	57	65
HEB 1000	1000	300	10,0	36,0	314	400	71	78	58	65



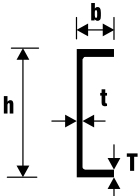
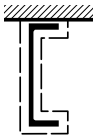

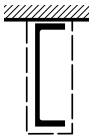

## Wskaźniki masywności dla profili stalowych - tabele

Tabela 5. Wskaźniki masywności dla profili otwartych HEM

							Wskaźniki masywności U/A dla zabezpieczeń			
							Konturowych		Skrzynkowych	
							3-stronnych	4-stronnych	3-stronnych	4-stronnych
										
Symbol	Wymiary profili		Grubość		Masa kg/m	Pole przekroju cm <sup>2</sup>	m <sup>-1</sup>	m <sup>-1</sup>	m <sup>-1</sup>	m <sup>-1</sup>
	Wysok. h mm	Szerok. b mm	Średnik t mm	Półka T mm						
HEM 100	120	106	12,0	20,0	41,8	53,2	97	117	66	85
HEM 120	140	126	12,5	21,0	52,1	66,4	93	112	62	81
HEM 140	160	146	13,0	22,0	63,2	80,6	89	107	58	76
HEM 160	180	166	14,0	23,0	76,2	97,1	83	100	55	72
HEM 180	200	186	14,5	24,0	88,9	113	80	97	52	69
HEM 200	220	206	15,0	25,0	103	131	76	92	50	66
HEM 220	240	226	15,5	26,0	117	149	74	89	48	63
HEM 240	270	248	18,0	32,0	157	200	61	73	40	52
HEM 260	290	268	18,0	32,5	172	220	60	72	39	51
HEM 280	310	288	18,5	33,0	189	240	59	71	38	50
HEM 300	340	310	21,0	39,0	238	303	51	61	33	43
HEM 320	359	309	21,0	40,0	245	312	51	60	33	43
HEM 340	377	309	21,0	40,0	248	316	51	61	34	44
HEM 360	395	308	21,0	40,0	250	319	51	61	35	45
HEM 400	432	307	21,0	40,0	256	326	52	62	36	46
HEM 450	478	307	21,0	40,0	263	335	54	63	38	47
HEM 500	524	306	21,0	40,0	270	344	55	64	40	49
HEM 550	572	306	21,0	40,0	278	354	56	65	41	50
HEM 600	620	305	21,0	40,0	285	364	57	66	43	51
HEM 650	668	305	21,0	40,0	293	374	58	67	44	53
HEM 700	716	304	21,0	40,0	301	383	59	67	46	54
HEM 800	814	303	21,0	40,0	317	404	61	69	48	56
HEM 900	910	302	21,0	40,0	333	424	62	70	51	58
HEM 1000	1008	302	21,0	40,0	349	444	64	71	53	60

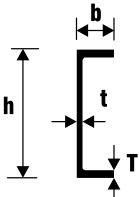
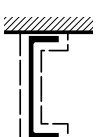



## Wskaźniki masywności dla profili stalowych - tabele

Tabela 6. Wskaźniki masywności dla profili otwartych UPN

							Wskaźniki masywności U/A dla zabezpieczeń			
							Konturowych		Skrzynkowych	
							3-stronnych	4-stronnych	3-stronnych	4-stronnych
										
Symbol	Wymiary profilu		Grubość		Masa kg/m	Pole przekroju cm <sup>2</sup>	m <sup>1</sup>	m <sup>1</sup>	m <sup>1</sup>	m <sup>1</sup>
	Wysok. h mm	Szerok. b mm	Średnik t mm	Półka T mm			m <sup>1</sup>	m <sup>1</sup>	m <sup>1</sup>	m <sup>1</sup>
UPN50	50	38	5	7	5,59	7,12	287	340	194	248
UPN65	65	42	5,55	7,5	7,09	9,03	272	318	191	237
UPN80	80	45	6	8	8,65	11,02	257	298	187	227
UPN100	100	50	6	8,5	10,6	13,50	251	288	186	223
UPN120	120	55	7	9	13,4	17,00	230	263	174	206
UPN140	140	60	7	10	16,0	20,40	219	249	167	197
UPN160	160	65	7,5	10,5	18,8	24,00	209	236	161	188
UPN180	180	70	8	11	22,0	28,00	198	223	154	179
UPN200	200	75	8,5	11,5	25,3	32,20	189	213	148	171
UPN220	220	80	9	12,5	29,4	37,40	178	199	140	161
UPN240	240	85	9,5	13	33,2	42,30	170	190	134	154
UPN260	260	90	10	14	37,9	48,30	160	179	127	145
UPN280	280	95	10	15	41,8	53,30	155	173	123	141
UPN300	300	100	10	16	46,2	58,80	150	167	120	137
UPN320	320	100	14	17,5	59,5	75,80	121	134	98	111
UPN350	350	100	14	16	60,6	77,30	126	139	104	117
UPN380	380	102	13,5	16	63,1	80,40	130	142	108	120
UPN400	400	110	14	18	71,8	91,50	121	133	100	112

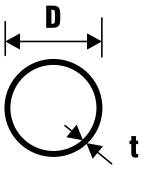


## Wskaźniki masywności dla profili stalowych - tabele

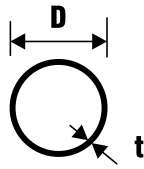


Tabela 7. Wskaźniki masywności dla profili otwartych UPE

							Wskaźniki masywności U/A dla zabezpieczeń			
							Konturowych		Skrzynkowych	
							3-stronnych	4-stronnych	3-stronnych	4-stronnych
										
Symbol	Wymiary profilu		Grubość		Masa kg/m	Pole przekroju cm <sup>2</sup>	m <sup>1</sup>	m <sup>1</sup>	m <sup>1</sup>	m <sup>1</sup>
	Wysok. h mm	Szerok. b mm	Średnik t mm	Półka T mm			m <sup>1</sup>	m <sup>1</sup>	m <sup>1</sup>	m <sup>1</sup>
UPE80	80	50	4	7	7,90	10,1	300	349	208	258
UPE100	100	55	4,5	7,5	9,82	12,5	285	329	204	248
UPE120	120	60	5	8	12,1	15,4	267	306	195	234
UPE140	140	65	5	9	14,5	18,4	253	289	188	223
UPE160	160	70	5,5	9,5	17,0	21,7	240	272	180	212
UPE180	180	75	5,5	10,5	19,7	25,1	229	259	174	204
UPE200	200	80	6	11	22,8	29,0	217	245	166	194
UPE220	220	85	6,5	12	26,6	33,9	202	227	155	180
UPE240	240	90	7	12,5	30,2	38,5	192	215	149	172
UP 270	270	95	7,5	13,5	35,2	44,8	181	203	142	163
UPE300	300	100	9,5	15	44,4	56,6	156	174	124	142
UPE330	330	105	11	16	53,2	67,8	141	157	113	129
UPE360	360	110	12	17	61,2	77,9	132	146	107	121
UPE400	400	115	13,5	18	72,2	91,9	122	135	100	113

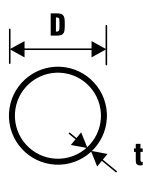


## Wskaźniki masywności dla profili stalowych - tabele

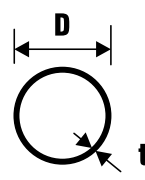


Tabela 8. Kształtowniki zamknięte okrągłe, zgodnie z PN-EN 10210-2:2007 i PN-EN 10219-2:2007

				Wskaźniki masywności U/A dla zabezpieczeń	
				konturowych	skrzynkowych
Średnica zewnętrzna D	Grubość ścianki t	Masa	Pole przekroju		
mm	mm	kg/m	cm <sup>2</sup>	m <sup>-1</sup>	m <sup>-1</sup>
21,3	2,0	0,95	1,21	554	705
	2,3	1,08	1,37	489	622
	2,5	1,16	1,48	453	576
	2,6	1,20	1,53	438	557
	3,0	1,35	1,72	390	496
	3,2	1,43	1,82	368	469
26,9	2,0	1,23	1,56	542	690
	2,3	1,40	1,78	475	605
	2,5	1,50	1,92	441	561
	2,6	1,56	1,98	427	544
	3,0	1,77	2,25	376	479
33,7	3,2	1,87	2,38	356	453
	2,0	1,56	1,99	533	678
	2,5	1,92	2,45	433	551
	2,6	1,99	2,54	417	531
	3,0	2,27	2,89	367	467
	3,2	2,41	3,07	345	440
42,4	4,0	2,93	3,73	284	362
	2,0	1,99	2,54	525	668
	2,5	2,46	3,13	426	542
	2,6	2,55	3,25	410	522
	3,0	2,91	3,71	360	458
48,3	3,2	3,09	3,94	339	431
	4,0	3,79	4,83	276	352
	2,0	2,28	2,91	522	664
	2,5	2,82	3,60	422	537
	2,6	2,93	3,73	407	518
	3,0	3,35	4,27	356	453
60,3	3,2	3,56	4,53	335	427
	4,0	4,37	5,57	273	347
	5,0	5,34	6,80	224	285
	2,0	2,88	3,66	518	660
	2,5	3,56	4,54	418	532
	2,6	3,70	4,71	403	513
76,1	3,0	4,24	5,40	351	447
	3,2	4,51	5,74	331	421
	4,0	5,55	7,07	268	342
	5,0	6,82	8,69	218	278
	2,0	3,65	4,66	514	654
	2,5	4,54	5,78	414	527
88,9	2,6	4,71	6,00	399	508
	3,0	5,41	6,89	347	442
	3,2	5,75	7,33	327	416
	4,0	7,11	9,06	264	336
	5,0	8,77	11,2	214	272
	6,0	10,4	13,2	182	231
88,9	2,0	4,29	5,46	512	652
	2,5	5,33	6,79	412	524

				Wskaźniki masywności U/A dla zabezpieczeń	
				konturowych	skrzynkowych
Średnica zewnętrzna D	Grubość ścianki t	Masa	Pole przekroju		
mm	mm	kg/m	cm <sup>2</sup>	m <sup>-1</sup>	m <sup>-1</sup>
101,6	3,0	6,36	8,10	345	440
	3,2	6,76	8,62	324	413
	4,0	8,38	10,7	262	333
	5,0	10,3	13,2	212	270
	6,0	12,3	15,6	180	228
	6,3	12,8	16,3	172	219
114,3	2,0	4,91	6,26	510	650
	2,5	6,11	7,78	411	523
	3,0	7,29	9,29	344	438
	3,2	7,77	9,89	323	411
	4,0	9,63	12,3	260	331
	5,0	11,9	15,2	210	268
139,7	6,0	14,1	18,0	178	226
	6,3	14,8	18,9	169	216
	8,0	18,5	23,5	136	173
	10,0	22,6	28,8	111	142
	2,5	6,89	8,8	409	520
	3,0	8,23	10,5	342	436
168,3	3,2	8,77	11,2	321	409
	4,0	10,9	13,9	259	329
	5,0	13,5	17,2	209	266
	6,0	16,0	20,4	177	225
	6,3	16,8	21,4	168	214
	8,0	21,0	26,7	135	172
177,8	10,0	25,7	32,8	110	140
	3,0	10,1	12,9	341	434
	4,0	13,4	17,1	257	327
	5,0	16,6	21,2	208	264
	6,0	19,8	25,2	175	222
	6,3	20,7	26,4	167	212
177,8	8,0	26,0	33,1	133	169
	10,0	32,0	40,7	108	138
	12,0	37,8	48,1	92	117
	12,5	39,2	50,0	88	112
	3,0	12,2	15,6	339	432
	4,0	16,2	20,6	257	327
177,8	4,5	18,2	23,2	228	291
	5,0	20,1	25,7	206	262
	6,0	24,0	30,6	173	220
	6,3	25,2	32,1	165	210
	8,0	31,6	40,3	132	168
	10,0	39,0	49,7	107	136
177,8	12,0	46,3	58,9	90	115
	12,5	48,0	61,2	87	110
	5,0	21,3	27,1	207	263
	6,0	25,4	32,4	173	220
	6,3	26,6	33,9	165	210
	8,0	33,5	42,7	131	167

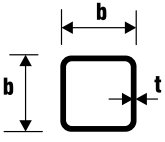
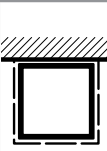
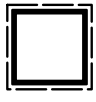


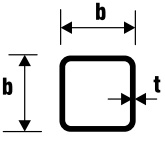
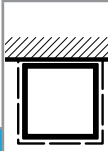
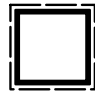
				Wskaźniki masywności U/A dla zabezpieczeń	
				konturowych	skrzynkowych
Średnica zewnętrzna D	Grubość ścianki t	Masa	Pole przekroju		
mm	mm	kg/m	cm <sup>2</sup>	m <sup>-1</sup>	m <sup>-1</sup>
	10,0	41,4	52,7	106	135
	12,0	49,1	62,5	90	114
	12,5	51,0	64,9	87	110
193,7	5,0	23,3	29,6	206	262
	6,0	27,8	35,4	172	219
	6,3	29,1	37,1	165	209
	8,0	36,6	46,7	131	166
	10,0	45,3	57,7	106	135
	11,0	49,6	63,1	97	123
	12,5	55,9	71,2	86	109
	16,0	70,1	89,3	69	87
219,1	5,0	26,4	33,6	205	261
	6,0	31,5	40,2	172	219
	6,3	33,1	42,1	164	209
	8,0	41,6	53,1	130	166
	10,0	51,6	65,7	105	134
	12,0	61,3	78,1	89	113
	12,5	63,7	81,1	85	109
	16,0	80,1	102	68	86
	20,0	98,2	125	56	71
244,5	5,0	29,5	37,6	205	261
	6,0	35,3	45,0	171	218
	6,3	37,0	47,1	164	208
	8,0	46,7	59,4	130	165
	10,0	57,8	73,7	104	133
	12,0	68,8	87,7	88	112
	12,5	71,5	91,1	85	108
	16,0	90,2	115	67	86
	20,0	111	141	55	70
	25,0	135	172	45	57
273,0	5,0	33,0	42,1	204	260
	6,0	39,5	50,3	171	218
	6,3	41,4	52,8	163	207
	8,0	52,3	66,6	129	164
	10,0	64,9	82,6	104	133
	12,0	77,2	98,4	88	111
	12,5	80,3	102	85	108
	16,0	101	129	67	85
	20,0	125	159	54	69
	25,0	153	195	44	56
323,9	5,0	39,3	50,1	204	259
	6,0	47,0	59,9	170	217
	6,3	49,3	62,9	162	206
	8,0	62,3	79,4	129	164
	10,0	77,4	98,6	104	132
	12,0	92,3	118	87	110
	12,5	96,0	122	84	107
	16,0	121	155	66	84

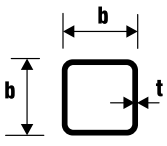
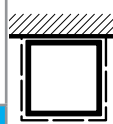

				Wskaźniki masywności U/A dla zabezpieczeń	
				konturowych	skrzynkowych
Średnica zewnętrzna D	Grubość ścianki t	Masa	Pole przekroju		
mm	mm	kg/m	cm <sup>2</sup>	m <sup>-1</sup>	m <sup>-1</sup>
	20,0	150	191	54	68
	25,0	184	235	44	56
355,6	6,0	51,7	65,9	170	216
	6,3	54,3	69,1	162	206
	8,0	68,6	87,4	128	163
	10,0	85,2	109	103	131
	12,0	102	130	86	110
	12,5	106	135	83	106
	16,0	134	171	66	84
	20,0	166	211	53	68
	25,0	204	260	43	55
406,4	6,0	59,2	75,5	170	216
	6,3	62,2	79,2	162	206
	8,0	78,6	100	128	163
	10,0	97,8	125	103	131
	12,0	117	149	86	110
	12,5	121	155	83	105
	16,0	154	196	66	83
	20,0	191	243	53	67
	25,0	235	300	43	55
	30,0	278	355	36	46
457,0	40,0	361	460	28	36
	6,0	66,7	85,0	169	216
	6,3	70,0	89,2	161	205
	8,0	88,6	113	128	162
	10,0	110	140	103	131
	12,0	132	168	86	109
	12,5	137	175	83	105
	16,0	174	222	65	83
	20,0	216	275	53	67
	25,0	266	339	43	54
	30,0	316	402	36	46
508,0	40,0	411	524	28	35
	6,0	74,3	94,6	169	215
	6,3	77,9	99,3	161	205
	8,0	98,6	126	127	162
	10,0	123	156	103	131
	12,0	147	187	86	109
	12,5	153	195	82	105
	16,0	194	247	65	83
	20,0	241	307	52	67
	25,0	298	379	43	54
	30,0	354	451	36	46
	40,0	462	588	28	35
	50,0	565	719	23	29

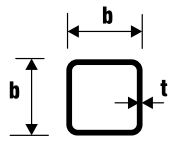
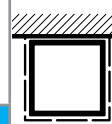

## Wskaźniki masywności dla profili stalowych - tabele

Tabela 9. Kształtowniki zamknięte kwadratowe, zgodnie z PN-EN 10210-2:2007 i PN-EN 10219-2:2007

				Wskaźniki masywności U/A dla zabezpieczeń	
				3-stronnych	4-stronnych
Wymiar b	Grubość ścianki t	Masa	Pole przekroju		
mm	mm	kg/m	cm <sup>2</sup>	m <sup>-1</sup>	m <sup>-1</sup>
40 x 40	2,5	2,89	3,68	327	435
	3,0	3,41	4,34	277	369
	4,0	4,39	5,59	215	287
	5,0	5,28	6,73	179	238
50 x 50	2,5	3,68	4,68	321	428
	3,0	4,35	5,54	271	362
	4,0	5,64	7,19	209	279
	5,0	6,85	8,73	172	230
	6,0	7,99	10,2	148	197
	6,3	8,31	10,6	142	189
60 x 60	2,5	4,46	5,68	317	423
	3,0	5,29	6,74	268	357
	4,0	6,9	8,79	205	274
	5,0	8,42	10,7	169	225
	6,0	9,87	12,6	143	191
	6,3	10,3	13,1	138	184
	8,0	12,5	16,0	113	150
70 x 70	3,0	6,24	7,94	265	353
	4,0	8,15	10,4	202	270
	5,0	9,99	12,7	166	221
	6,0	11,8	15,0	140	187
	6,3	12,3	15,6	135	180
	8,0	15,0	19,2	110	146
80 x 80	3,0	7,18	9,14	263	351
	4,0	9,41	12,0	200	267
	5,0	11,6	14,7	164	218
	6,0	13,6	17,4	138	184
	6,3	14,2	18,1	133	177
	8,0	17,5	22,4	108	143
90 x 90	4,0	10,7	13,6	199	265
	5,0	13,1	16,7	162	216
	6,0	15,5	19,8	137	182
	6,3	16,2	20,7	131	174
	8,0	20,1	25,6	106	141
100 x 100	4,0	11,9	15,2	198	264

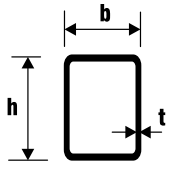
				Wskaźniki masywności U/A dla zabezpieczeń	
				3-stronnych	4-stronnych
Wymiar b	Grubość ścianki t	Masa	Pole przekroju		
mm	mm	kg/m	cm <sup>2</sup>	m <sup>-1</sup>	m <sup>-1</sup>
	5,0	14,7	18,7	161	214
	6,0	17,4	22,2	136	181
	6,3	18,2	23,2	130	173
	8,0	22,6	28,8	105	139
	10,0	27,0	34,9	86	115
120 x 120	5,0	17,8	22,7	159	212
	6,0	21,2	27,0	134	178
	6,3	22,2	28,2	128	171
	8,0	27,6	35,2	103	137
	10,0	33,7	42,9	84	112
	12,0	39,5	50,3	72	96
	12,5	40,9	52,1	70	93
140 x 140	5,0	21,0	26,7	158	210
	6,0	24,9	31,8	133	177
	6,3	26,1	33,3	127	169
	8,0	32,6	41,6	101	135
	10,0	40,0	50,9	83	111
	12,0	47,0	59,9	71	94
	12,5	48,7	62,1	68	91
150 x 150	5,0	22,6	28,7	157	210
	6,0	26,8	34,2	132	176
	6,3	28,1	35,8	126	168
	8,0	35,1	44,8	101	134
	10,0	43,1	54,9	82	110
	12,0	50,8	64,7	70	93
	12,5	52,7	67,1	68	90
	16,0	65,2	83,0	55	73
160 x 160	5,0	24,1	30,7	157	209
	6,0	28,7	36,6	132	175
	6,3	30,1	38,3	126	168
	8,0	37,6	48,0	100	134
	10,0	46,3	58,9	82	109
	12,0	54,6	69,5	70	93
	12,5	56,6	72,1	67	89
	16,0	70,2	89,4	54	72

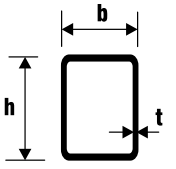
				Wskaźniki masywności U/A dla zabezpieczeń	
				3-stronnych	4-stronnych
Wymiar b	Grubość ścianki t	Masa	Pole przekroju		
mm	mm	kg/m	cm <sup>2</sup>	m <sup>-1</sup>	m <sup>-1</sup>
180 x 180	5,0	27,3	34,7	156	208
	6,0	32,5	41,4	131	174
	6,3	34,0	43,3	125	167
	8,0	42,7	54,4	100	133
	10,0	52,5	66,9	81	108
	12,0	62,1	79,1	69	92
	12,5	64,4	82,1	66	88
	16,0	80,2	102,2	53	71
200 x 200	5,0	30,4	38,7	156	207
	6,0	36,2	46,2	130	174
	6,3	38,0	48,4	124	166
	8,0	47,7	60,8	99	132
	10,0	58,8	74,9	81	107
	12,0	69,6	88,7	68	91
	12,5	72,3	92,1	66	87
	16,0	90,3	115	53	70
220 x 220	6,0	40,0	51,0	130	173
	6,3	41,9	53,4	124	165
	8,0	52,7	67,2	99	131
	10,0	65,1	82,9	80	107
	12,0	77,2	98,3	68	90
	12,5	80,1	102	65	87
	16,0	100	128	52	69
250 x 250	6,0	45,7	58,2	129	172
	6,3	47,9	61,0	123	164
	8,0	60,3	76,8	98	131
	10,0	74,5	94,9	80	106
	12,0	88,5	113	67	89
	12,5	91,9	117	65	86
	16,0	115	147	52	69
260 x 260	6,0	47,6	60,6	129	172
	6,3	49,9	63,5	123	164
	8,0	62,8	80,0	98	130
	10,0	77,7	98,9	79	106
	12,0	92,2	117	67	89

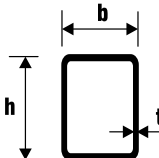
				Wskaźniki masywności U/A dla zabezpieczeń	
				3-stronnych	4-stronnych
Wymiar b	Grubość ścianki t	Masa	Pole przekroju		
mm	mm	kg/m	cm <sup>2</sup>	m <sup>-1</sup>	m <sup>-1</sup>
	12,5	95,8	122	64	86
	16,0	120	153	51	68
300 x 300	6,0	55,1	70,2	129	171
	6,3	57,8	73,6	123	164
	8,0	72,8	92,8	97	130
	10,0	90,	115	79	105
	12,0	107	137	66	88
	12,5	112	142	64	85
	16,0	141	179	51	68
350 x 350	8,0	85,4	109	97	129
	10,0	106	135	78	104
	12,0	126	161	66	87
	12,5	131	167	63	84
	16,0	166	211	50	67
400 x 400	10,0	122	155	78	104
	12,0	145	185	65	87
	12,5	151	192	63	84
	16,0	191	243	50	66
	20,0	235	300	40	54

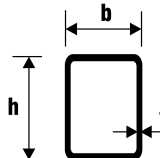
## Wskaźniki masywności dla profili stalowych - tabele

Tabela 10. Kształtowniki zamknięte prostokątne, zgodnie z PN-EN 10210-2:2007 i PN-EN 10219-2:2007

				Wskaźniki masywności U/A dla zabezpieczeń		
				3-stronnych		4-stronnych
Wymiar zewnętrzny h x b	Grubość ścianki t	Masa	Pole powierzchni przekroju			
mm	mm	kg/m	cm <sup>2</sup>	m <sup>-1</sup>	m <sup>-1</sup>	m <sup>-1</sup>
50 x 25	2,5	2,69	3,43	292	365	438
	3	3,17	4,04	248	310	372
50 x 30	2,5	2,89	3,68	299	354	435
	3,0	3,41	4,34	254	300	369
	4,0	4,39	5,59	197	233	287
	5,0	5,28	6,73	164	194	238
60 x 40	2,5	3,68	4,68	300	342	428
	3,0	4,35	5,54	253	289	362
	4,0	5,64	7,19	195	223	279
	5,0	6,85	8,73	161	184	230
	6,0	7,99	10,2	138	157	197
	6,3	8,31	10,6	133	151	189
80 x 40	3,0	5,29	6,74	238	297	357
	4,0	6,90	8,79	183	228	274
	5,0	8,42	10,7	150	187	225
	6,0	9,87	12,6	127	159	191
	6,3	10,3	13,1	123	153	184
	8,0	12,5	16,0	100	125	150
90 x 50	3,0	6,24	7,94	240	290	353
	4,0	8,15	10,4	183	222	270
	5,0	9,99	12,7	150	182	221
	6,0	11,8	15,0	127	154	187
	6,3	12,3	15,6	122	148	180
	8,0	15,0	19,2	99	120	146
100 x 50	3,0	6,71	8,54	235	293	352
	4,0	8,78	11,2	179	224	268
	5,0	10,8	13,7	146	183	219
	6,0	12,7	16,2	124	155	186
	6,3	13,3	16,9	119	148	178
	8,0	16,3	20,8	97	121	145
100 x 60	3,0	7,18	9,14	241	285	351
	4,0	9,41	12,0	184	217	267
	5,0	11,6	14,7	150	177	218
	6,0	13,6	17,4	127	150	184
	6,3	14,2	18,1	122	144	177
	8,0	17,5	22,4	99	117	143

				Wskaźniki masywności U/A dla zabezpieczeń		
				3-stronnych		4-stronnych
Wymiar zewnętrzny h x b	Grubość ścianki t	Masa	Pole powierzchni przekroju			
mm	mm	kg/m	cm <sup>2</sup>	m <sup>-1</sup>	m <sup>-1</sup>	m <sup>-1</sup>
120 x 60	4,0	10,7	13,6	177	221	265
	5,0	13,1	16,7	144	180	216
	6,0	15,5	19,8	122	152	182
	6,3	16,2	20,7	116	145	174
	8,0	20,1	25,6	94	118	141
	10,0	24,3	30,9	78	98	117
120 x 80	4,0	11,9	15,2	185	211	264
	5,0	14,7	18,7	150	172	214
	6,0	17,4	22,2	127	145	181
	6,3	18,2	23,2	121	138	173
	8,0	22,6	28,8	98	112	139
	10,0	27,4	34,9	81	92	115
140 x 80	4,0	13,2	16,8	179	215	262
	5,0	16,3	20,7	145	174	213
	6,0	19,3	24,6	122	147	179
	6,3	20,2	25,7	117	141	172
	8,0	25,1	32,0	94	113	138
	10,0	30,6	38,9	78	93	114
150 x 100	4,0	15,1	19,2	183	209	261
	5,0	18,6	23,7	148	169	211
	6,0	22,1	28,2	125	142	178
	6,3	23,1	29,5	119	136	170
	8,0	28,9	36,8	96	109	136
	10,0	35,3	44,9	78	90	112
	12,0	41,4	52,7	67	76	95
	12,5	42,8	54,6	65	74	92
160 x 80	4,0	14,4	18,4	174	218	261
	5,0	17,8	22,7	141	177	212
	6,0	21,2	27,0	119	149	178
	6,3	22,2	28,2	114	142	171
	8,0	27,6	35,2	91	114	137
	10,0	33,7	42,9	75	94	112
	12,0	39,5	50,3	64	80	96
	12,5	40,9	52,1	62	77	93
180 x 100	4,0	16,9	21,6	176	213	260
	5,0	21,0	26,7	143	173	210

				Wskaźniki masywności U/A dla zabezpieczeń		
				3-stronnych		4-stronnych
Wymiar zewnętrzny h x b	Grubość ścianki t	Masa	Pole powierzchni przekroju			
mm	mm	kg/m	cm <sup>2</sup>	m <sup>-1</sup>	m <sup>-1</sup>	m <sup>-1</sup>
	6,0	24,9	31,8	120	145	177
	6,3	26,1	33,3	115	139	169
	8,0	32,6	41,6	92	111	135
	10,0	40,0	50,9	75	91	111
	12,0	47,0	59,9	64	77	94
	12,5	48,7	62,1	62	75	91
200 x 100	4,0	18,2	23,2	173	216	259
	5,0	22,6	28,7	140	175	210
	6,0	26,8	34,2	117	147	176
	6,3	28,1	35,8	112	140	168
	8,0	35,1	44,8	90	112	134
	10,0	43,1	54,9	73	92	110
	12,0	50,8	64,7	62	78	93
	12,5	52,7	67,1	60	75	90
	16,0	65,2	83,0	49	61	73
200 x 120	6,0	28,7	36,6	121	143	175
	6,3	30,1	38,3	115	136	168
	8,0	37,6	48,0	92	109	134
	8,0	37,6	48,0	92	109	109
	10,0	46,3	58,9	75	89	93
	12,0	54,6	69,5	64	75	89
	12,5	56,6	72,1	62	73	84
250 x 150	6,0	36,2	46,2	120	141	174
	6,3	38,0	48,4	114	135	166
	8,0	47,7	60,8	91	107	132
	10,0	58,8	74,9	74	87	107
	12,0	69,6	88,7	63	74	91
	12,5	72,3	92,1	60	71	87
	16,0	90,3	115	48	57	70
260 x 180	6,0	40,0	51,0	122	138	173
	6,3	41,9	53,4	117	132	165
	8,0	52,7	67,2	93	105	131
	10,0	65,1	82,9	75	85	107
	12,0	77,2	98,3	64	72	90
	12,5	80,1	102	61	69	87
	16,0	100	128	49	55	69

				Wskaźniki masywności U/A dla zabezpieczeń		
				3-stronnych		4-stronnych
Wymiar zewnętrzny h x b	Grubość ścianki t	Masa	Pole powierzchni przekroju			
mm	mm	kg/m	cm <sup>2</sup>	m <sup>-1</sup>	m <sup>-1</sup>	m <sup>-1</sup>
300 x 200	6,0	45,7	58,2	121	138	172
	6,3	47,9	61,0	115	132	164
	8,0	60,3	76,8	92	105	131
	10,0	74,5	94,9	74	85	106
	12,0	88,5	113	62	71	89
	12,5	91,9	117	60	69	86
	16,0	115	147	48	55	69
350 x 250	6,0	55,1	70,2	107	129	157
	6,3	57,8	73,6	102	123	150
	8,0	72,8	92,8	81	97	119
	10,0	90,2	115	66	79	96
	12,0	107	137	55	66	81
	12,5	112	142	53	64	78
	16,0	141	179	42	51	62
400 x 200	8,0	72,8	92,8	87	108	130
	10,0	90,2	115	70	87	105
	12,0	107	137	59	73	88
	12,5	112	142	57	71	85
	16,0	141	179	45	56	68
450 x 250	8,0	85,4	109	88	106	129
	10,0	106	135	71	86	104
	12,0	126	161	60	72	87
	12,5	131	167	57	69	84
	16,0	166	211	46	55	67
500 x 300	10,0	122	155	71	84	104
	12,0	145	185	60	71	87
	12,5	151	192	58	68	84
	16,0	191	243	46	54	66
	20,0	235	300	37	44	54

## Zabezpieczenie słupów stalowych obudowa skrzynkowa

Krajowa Ocena Techniczna: ITB-KOT-2018/0419  
 Krajowa Deklaracja Właściwości Użytkowych: KDWU-12  
 Certyfikat Stałości Właściwości Użytkowych: 020-UWB-2685/W  
 Europejska Ocena Techniczna: ETA-18/0645  
 Deklaracja Właściwości Użytkowych: 0749-CPR-18/0645-2018/1

### Ważne wskazówki

Okładzina ogniochronna słupa stalowego wynika z wymaganej klasy odporności ogniowej elementu oraz wielkości wskaźnika masywności U/A.

Minimalne grubości płyt PROMATECT®-H, PROMATECT®-L lub PROMATECT®-XS przedstawiają tabele na następnych stronach.

Ze względów technicznej ochrony przeciwpożarowej szpachlowanie złączy i krawędzi płyt nie jest wymagane.

### Detal A

Rysunki I, II i III przedstawiają skrzynkową okładzinę różnych profili stalowych.

Wysoka stabilność płyt PROMATECT® umożliwia krawędziowe łączenie przy pomocy zszywek. Konstrukcja pomocnicza i mocowanie do profilu nie jest wymagane.

### Detal B

Rysunki V-VIII pokazują rozwiązania dla jedno-, dwu- i trójstronnej okładziny słupów stalowych.

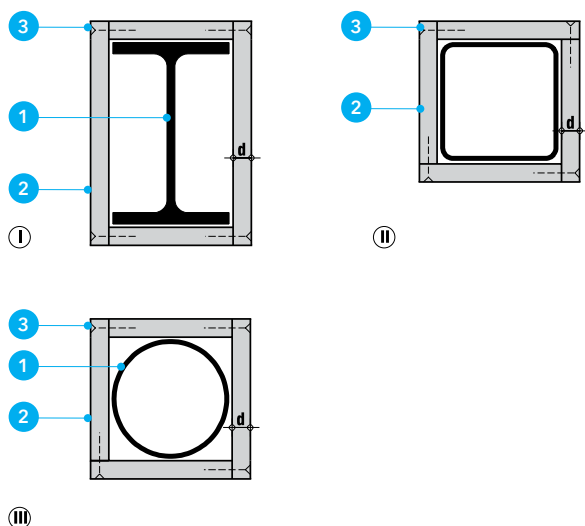
Dane do obliczenia wskaźnika U/A - na poprzednich stronach.

Grubość płyt d mm	Zszywki stalowe rozstaw 100÷150 mm, odstęp skrajny 20 mm
6, 8, 10, 12	≥ 28/10,7/1,2
15	≥ 38/10,7/1,2
18	≥ 50/11,2/1,53
20	≥ 50/11,2/1,53
25	≥ 63/11,2/1,53
30	≥ 63/11,2/1,53
40	≥ 80/12,2/2,03
50	≥ 80/12,2/2,03

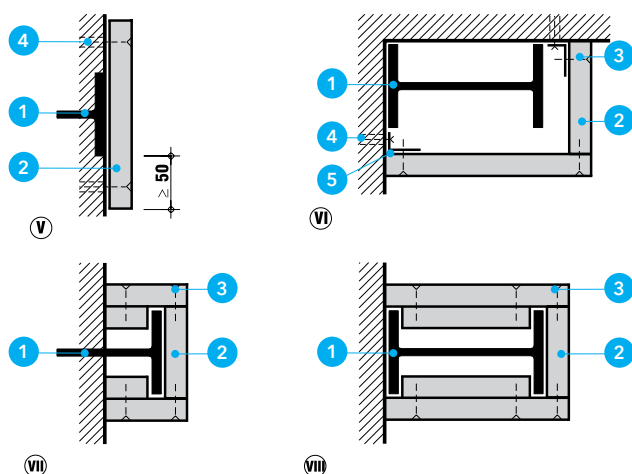
Tabela A. Łączniki dla płyt PROMATECT®-H oraz PROMATECT®-L

Grubość płyt d mm	Zszywki stalowe rozstaw 100÷150 mm
12,7	≥ 30/5,85/1,27
15	≥ 35/10,5/1,45
20	≥ 40/10,5/1,45
25	≥ 50/10,5/1,45

Tabela B. Łączniki dla płyt PROMATECT®-XS



Detal A - Przykłady wykonania zabezpieczenia



Detal B - Okładziny jedno-, dwu- i trójstronne

### Opis rysunków

- 1 Słup stalowy
- 2 Okładzina z płyt PROMATECT®-H, PROMATECT®-L lub PROMATECT®-XS, grubość płyt wg wartości U/A i klasy odporności ogniowej
- 3 Łączniki zgodnie z tabelą A oraz B
- 4 Kółek rozporowy
- 5 Kątownik stalowy 20/40/0,7



Oporność ogniowa

R15÷R240

Nr rozwiązania

445

## Zabezpieczenie belek stalowych

Krajowa Ocena Techniczna: ITB-KOT-2018/0419

Krajowa Deklaracja Właściwości Użytkowych: KDWU-12

Certyfikat Stałości Właściwości Użytkowych: 020-UWB-2685/W

Europejska Ocena Techniczna: ETA-18/0645

Deklaracja Właściwości Użytkowych: 0749-CPR-18/0645-2018/1

### Wskazówki montażowe

Przed przycięciem płyt na wymiar należy ustalić tolerancję wynikającą z wykonania profilu **1** i tolerancję wykonawczą. Pasma PROMATECT®-H, PROMATECT®-L lub PROMATECT®-XS **3** tak dopasować, by krawędź zewnętrzna wystawała maksymalnie ok. 5 mm przed stopkę profilu. Płyt PROMATECT® **2** nie należy ciąć z długości, gdyż rozstaw styków **5** nie może przekroczyć szerokości płyt 1250 (1200) mm.

### Detal A

Przy wykonywaniu zabezpieczeń belek, pierwsza warstwa obudowy mocowana jest do konstrukcji pomocniczej, którą stanowią pasma z płyt PROMATECT® o grubości min. 20 mm i szerokości min. 120 mm. Pasma pionowe montowane są na mocowanie klinowe między półką górną i dolną profilu, w rozstawie nie większym niż 1200 mm lub na każdym połączeniu płyt.

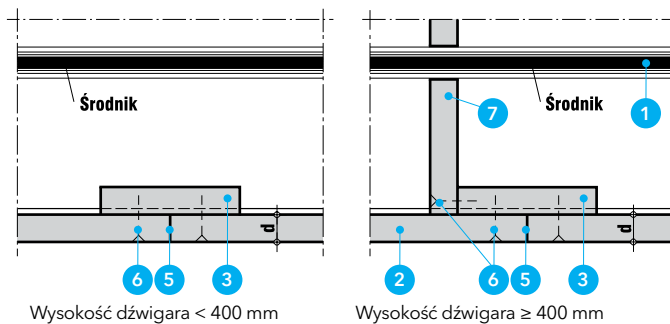
Przy dźwigarach o wysokości większej niż 600 mm zalecamy usztywnić podkładkę pionową **3** poprzez przymocowanie do niej wkładki stabilizującej **7** o szerokości nie mniejszej niż 100 mm. Całość należy ciasno dopasować do profilu.

### Detal B

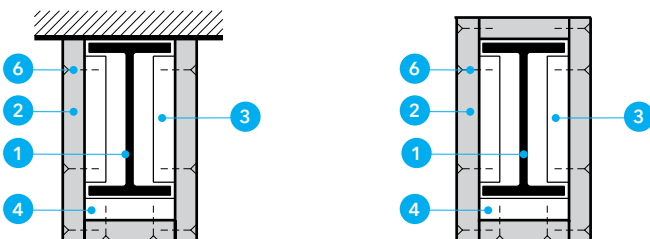
Belki mogą być obudowane w zależności od warunków czterostronnie lub trójstronnie.

### Detal C i D

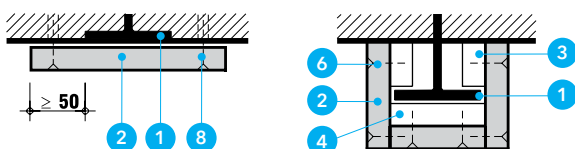
Czasami belki stalowe są częściowo zabetonowane i wtedy zabezpiecza się tylko część profilu narażoną na działanie ognia. Detale C i D ilustrują takie przypadki: jednostronnego lub dwustronnego zabezpieczenia profili stalowych.



Detal A - Sposoby obudowy belki w zależności od jej wysokości



Detal B - Obudowa trójstronna i czterostronna



Detal C - Obudowa jednostronna

Detal D - Obudowa trójstronna

Grubość płyt d mm	Zszywki stalowe rozstaw 100+150 mm, odstęp skrajny 20 mm
6, 8, 10, 12	≥ 28/10,7/1,2
15	≥ 38/10,7/1,2
18	≥ 50/11,2/1,53
20	≥ 50/11,2/1,53
25	≥ 63/11,2/1,53
30	≥ 63/11,2/1,53
40	≥ 80/12,2/2,03
50	≥ 80/12,2/2,03

Tabela A. Łączniki dla płyt PROMATECT®-H oraz PROMATECT®-L

Grubość płyt d mm	Zszywki stalowe rozstaw a = 100+150 mm
12,7	≥ 30/5,85/1,27
15	≥ 35/10,5/1,45
20	≥ 40/10,5/1,45
25	≥ 50/10,5/1,45

Tabela B. Łączniki dla płyt PROMATECT®-XS

### Opis rysunków

- 1 Belka stalowa
- 2 Płyty PROMATECT®-H, PROMATECT®-L lub PROMATECT®-XS
- 3 Pasma PROMATECT®-H, PROMATECT®-L lub PROMATECT®-XS, b ≥ 120 mm, d ≥ 20 mm, (podkładka pionowa)
- 4 Pasma PROMATECT®-H, PROMATECT®-L lub PROMATECT®-XS, b ≥ 100 mm, d = grubość okładziny (podkładka pozioma)

- 5 Złącze płyt, rozstaw = szerokość płyty = 1200 mm (przy PROMATECT®-H szerokość płyty = 1250 mm)
- 6 Łączniki zgodnie z tabelą A oraz B
- 7 PROMATECT®-H lub PROMATECT®-L, d = 20 mm, (wkładka stabilizująca)
- 8 Kołki stalowe

## Przykłady nietypowych obudów

### Detal A

W przypadku gdy zachodzi konieczność zabudowy jedynie wystającej stopki profili stalowych 1 ze stropu lub ściany, konieczne może być wykonanie dodatkowych pasm z płyty PROMATECT® 3 do zamontowania właściwej zabudowy. Pasma z płyty o minimalnej szerokości 50 mm należy mocować do przegrody za pomocą kotew stalowych min. M6 4 w rozstawie maks. co 400 mm.

### Detal B i C

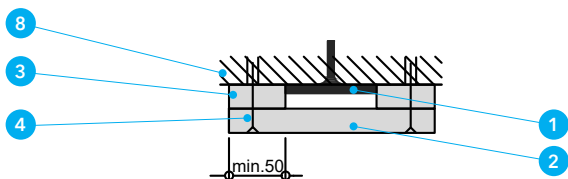
Do trójstronnej zabudowy profili zamkniętych 1 konieczne jest zastosowanie dodatkowych profili do montażu płyt PROMATECT® 2. Jeżeli jest możliwość mocowania się to sąsiadującej z profilem przegrody, to proponujemy zastosowanie kątowników min. 20x40x0,7 mm 6, kotwionych do przegrody za pomocą kotew stalowych min. M6 4 w rozstawie maks. co 400 mm. Następnie do tego kątownika mocowane są płyty PROMATECT® 2. Jeżeli nie ma opcji kotwienia kątowników do przegrody, proponujemy profile pomocnicze, np. Nida MFCE26 7, montowane do zabezpieczonego profilu 1.

### Detal D

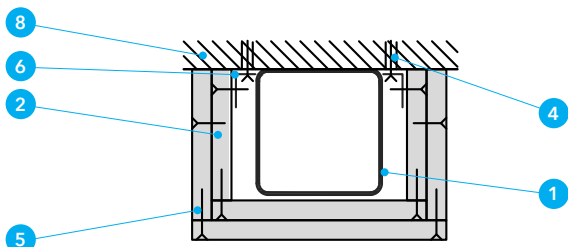
Jeżeli profile stalowe 1 stoją w bardzo bliskiej odległości od siebie, to możliwe jest wykonanie jednej obudowy dla kilku profili. Należy zastosować grubość płyt PROMATECT® 2 dobraną dla gorszego przypadku, czyli dla profilu o wyższym wskaźniku masywności.

### Detal E i F

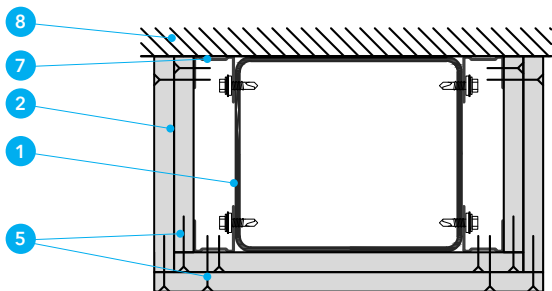
W przypadku zabudowy nadproży z profili stalowych 1 również możliwe jest zastosowanie płyt PROMATECT® 2. W zależności od geometrii ścian dopuszczane są różne opcje montażu płyt.



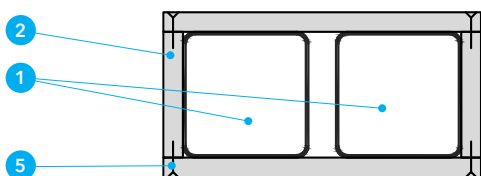
Detal A



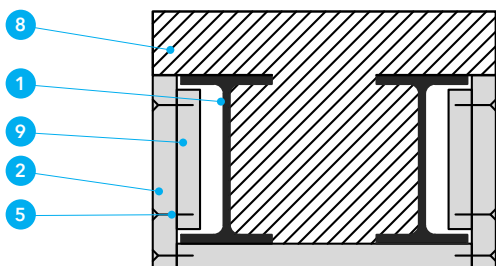
Detal B



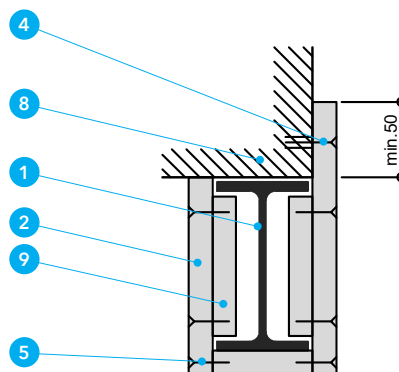
Detal C



Detal D



Detal E



Detal F

### Opis rysunków

- 1 Profil stalowy
- 2 Płyty ogniochronne PROMATECT®
- 3 Pasma z płyt ogniochronnych PROMATECT®
- 4 Kotwa stalowa min. M6 w rozstawie maks. co 400 mm
- 5 Łączniki stalowe (wg tabeli)

- 6 Kątownik stalowy min. 40x20x0,7 mm
- 7 Profil pomocniczy np. Nida MFCE26
- 8 Przegroda masywna z odpornością ogniową
- 9 Pasma z płyt ogniochronnych PROMATECT® grub. ≥ 20 mm, szerokości ≥ 120 mm (podkładka pionowa)



## Zabezpieczenie profili otwartych i zamkniętych w systemie obudowy skrzynkowej płytami PROMATECT®-H w warunkach pożaru standardowego

**Tabela 1. Klasa R15 odporności ogniowej**

U/A [m <sup>2</sup> ]	Minimalna grubość zabezpieczenia, mm, dla T <sub>kr</sub> , °C							
	350	400	450	500	550	600	650	700
≤ 80	12	12	12	12	-	-	-	-
81-90	12	12	12	12	12	-	-	-
91-100	12	12	12	12	12	-	-	-
101-110	12	12	12	12	12	12	-	-
111-120	12	12	12	12	12	12	-	-
121-130	12	12	12	12	12	12	12	-
131-140	12	12	12	12	12	12	12	-
141-362	12	12	12	12	12	12	12	12

**Tabela 2. Klasa R30 odporności ogniowej**

U/A [m <sup>2</sup> ]	Minimalna grubość zabezpieczenia, mm, dla T <sub>kr</sub> , °C							
	350	400	450	500	550	600	650	700
≤ 120	12	12	12	12	12	12	12	12
121-170	15	12	12	12	12	12	12	12
171-200	15	15	12	12	12	12	12	12
201-230	18	15	12	12	12	12	12	12
231-290	18	15	15	12	12	12	12	12
291-310	18	18	15	12	12	12	12	12
311-362	18	18	15	15	12	12	12	12

**Tabela 3. Klasa R60 odporności ogniowej**

U/A [m <sup>2</sup> ]	Minimalna grubość zabezpieczenia, mm, dla T <sub>kr</sub> , °C							
	350	400	450	500	550	600	650	700
≤ 47	12	12	12	12	12	12	12	12
48-60	15	12	12	12	12	12	12	12
61-70	18	15	15	12	12	12	12	12
71-90	20	18	15	12	12	12	12	12
91-110	25	20	18	15	12	12	12	12
111-130	25	25	20	18	15	12	12	12
131-140	25	25	20	18	15	15	12	12
141-150	26	25	25	18	18	15	12	12
151-160	27	25	25	20	18	15	15	12
161-170	27	25	25	20	18	18	15	12
171-180	28	25	25	20	18	18	15	15
181-190	28	25	25	25	20	18	15	15
191-210	29	26	25	25	20	18	18	15
211-220	29	27	25	25	25	20	18	15
221-240	30	27	25	25	25	20	18	18
241-260	30	28	26	25	25	20	20	18
261-290	31	28	26	25	25	25	20	18
291-310	31	29	27	25	25	25	20	20
311-362	32	30	28	26	25	25	25	20

**Tabela 4. Klasa R120 odporności ogniowej**

U/A [m <sup>2</sup> ]	Minimalna grubość zabezpieczenia, mm, dla T <sub>kr</sub> °C							
	350	400	450	500	550	600	650	700
≤ 47	27	25	20	15	15	12	12	12
48-50	29	25	25	18	15	12	12	12
51-60	34	28	25	25	18	18	15	12
61-70	37	32	28	25	25	20	18	15
71-80	40	35	30	27	25	25	20	18
81-90	42	37	33	29	26	25	25	20
91-100	43	39	34	31	28	25	25	25
101-120	46	41	37	34	31	28	26	25
121-130	47	42	39	35	32	30	27	25
131-140	48	43	40	36	33	31	28	26
141-150	49	44	41	37	34	32	29	27
151-160	49	45	41	38	35	33	30	28
161-170	50	46	42	39	36	33	31	29
171-180	50	46	43	40	37	34	32	30
181-190	51	47	43	40	37	35	33	30
191-200	51	47	44	41	38	35	33	31
201-210	52	48	44	41	39	36	34	32
211-220	52	48	45	42	39	37	34	32
221-230	52	49	45	42	40	37	35	33
231-240	-	49	46	43	40	37	35	33
241-250	-	49	46	43	40	38	36	34
251-260	-	50	46	43	41	38	36	34
261-270	-	50	47	44	41	39	36	34
271-280	-	50	47	44	41	39	37	35
281-290	-	50	47	44	42	39	37	35
291-300	-	51	47	45	42	40	37	35
301-310	-	51	48	45	42	40	38	36
311-330	-	51	48	45	43	40	38	36
331-340	-	51	48	46	43	41	39	37
341-362	-	52	49	46	43	41	39	37

**Tabela 5. Klasa R240 odporności ogniowej**

U/A [m <sup>2</sup> ]	Minimalna grubość zabezpieczenia, mm, dla T <sub>kr</sub> °C							
	350	400	450	500	550	600	650	700
≤ 47	-	-	49	43	37	33	29	26
48-50	-	-	51	45	39	35	31	28
51-60	-	-	-	51	45	41	37	33
61-70	-	-	-	-	50	45	41	38
71-80	-	-	-	-	-	49	45	41
81-90	-	-	-	-	-	52	48	45
91-100	-	-	-	-	-	-	51	47
101-110	-	-	-	-	-	-	-	50
111-120	-	-	-	-	-	-	-	52

Pozostałe grubości okładzin dla klas odporności ogniowej R90 i R180 znajdują się w Krajowej Ocenie Technicznej ITB -KOT-2018/0419 dostępnej na stronie [www.promat.com](http://www.promat.com)

## Zabezpieczenie profili otwartych i zamkniętych w systemie obudowy skrzynkowej płytami PROMATECT®-L w warunkach pożaru standardowego

Nr rozwiązania  
**415, 445**

**Tabela 1. Klasa R15 odporności ogniowej**

U/A [m <sup>2</sup> ]	Minimalna grubość zabezpieczenia, mm, dla T <sub>kr</sub> °C							
	350	400	450	500	550	600	650	700
≤ 80	20	20	20	20	-	-	-	-
90	20	20	20	20	20	-	-	-
100	20	20	20	20	20	-	-	-
110	20	20	20	20	20	20	-	-
120	20	20	20	20	20	20	-	-
130	20	20	20	20	20	20	20	-
140	20	20	20	20	20	20	20	-
141-360	20	20	20	20	20	20	20	20

## Zabezpieczenie profili otwartych i zamkniętych w systemie obudowy skrzynkowej płytami PROMATECT®-L w warunkach pożaru standardowego

**Tabela 2. Klasa R30 odporności ogniowej**

U/A [m <sup>2</sup> ]	Minimalna grubość zabezpieczenia, mm, dla T <sub>kr</sub> , °C							
	350	400	450	500	550	600	650	700
≤ 240	20	20	20	20	20	20	20	20
241-330	20	20	20	20	20	20	20	20
331-360	20	20	20	20	20	20	20	20

**Tabela 3. Klasa R60 odporności ogniowej**

U/A [m <sup>2</sup> ]	Minimalna grubość zabezpieczenia, mm, dla T <sub>kr</sub> , °C							
	350	400	450	500	550	600	650	700
≤ 80	20	20	20	20	20	20	20	20
81-100	20	20	20	20	20	20	20	20
101-120	20	20	20	20	20	20	20	20
121-130	25	20	20	20	20	20	20	20
131-160	25	25	20	20	20	20	20	20
161-180	25	25	20	20	20	20	20	20
181-190	30	25	20	20	20	20	20	20
191-220	30	25	25	20	20	20	20	20
221-240	30	25	25	20	20	20	20	20
241-260	30	30	25	25	20	20	20	20
261-300	40	30	25	25	20	20	20	20
301-320	40	30	25	25	25	20	20	20
321-360	40	30	30	25	25	20	20	20

**Tabela 4. Klasa R120 odporności ogniowej**

U/A [m <sup>2</sup> ]	Minimalna grubość zabezpieczenia, mm, dla T <sub>kr</sub> , °C							
	350	400	450	500	550	600	650	700
≤ 50	25	20	20	20	20	20	20	20
51-60	30	25	25	20	20	20	20	20
61-70	30	25	25	20	20	20	20	20
71-80	40	30	25	20	20	20	20	20
81-90	40	40	30	25	20	20	20	20
91-100	40	40	30	25	25	20	20	20
101-110	40	40	40	30	25	25	20	20
111-120	50	40	40	30	30	25	20	20
121-130	50	40	40	40	30	25	25	20
131-140	50	40	40	40	30	30	25	25
141-150	50	50	40	40	30	30	25	25
151-170	50	50	40	40	40	30	30	25
171-190	50	50	50	40	40	40	30	30
191-210	-	50	50	40	40	40	30	30
211-250	-	50	50	50	40	40	40	40
251-340	-	-	50	50	50	40	40	40
341-360	-	-	-	50	50	50	40	40

**Tabela 5. Klasa R240 odporności ogniowej**

U/A [m <sup>2</sup> ]	Minimalna grubość zabezpieczenia, mm, dla T <sub>kr</sub> , °C							
	350	400	450	500	550	600	650	700
≤ 50	50	50	40	40	30	25	25	20
51-60	-	-	50	40	40	40	30	25
61-70	-	-	-	50	50	40	40	30
71-80	-	-	-	-	50	50	40	40
81-90	-	-	-	-	50	50	50	40
91-100	-	-	-	-	-	50	50	50
101-110	-	-	-	-	-	-	50	50
111-130	-	-	-	-	-	-	-	50

Pozostałe grubości okładzin dla klas odporności ogniowej R90 i R180 znajdują się w Krajowej Ocenie Technicznej ITB-KOT-2018/0419 dostępnej na stronie [www.promat.com](http://www.promat.com)

## Zabezpieczenie belek w systemie obudowy skrzynkowej płytami PROMATECT®-XS w warunkach pożaru standardowego

Tabela 1. Klasa R30 odporności ogniowej

U/A [m <sup>2</sup> ]	Minimalna grubość zabezpieczenia, mm, dla T <sub>kr</sub> °C									
	300	350	400	450	500	550	600	650	700	750
50-130	12,5	12,5	12,5	12,5	12,5	12,5	12,5	12,5	12,5	12,5
135-200	15	12,5	12,5	12,5	12,5	12,5	12,5	12,5	12,5	12,5
205-210	15	15	12,5	12,5	12,5	12,5	12,5	12,5	12,5	12,5
215-290	20	15	12,5	12,5	12,5	12,5	12,5	12,5	12,5	12,5
295-350	20	15	15	12,5	12,5	12,5	12,5	12,5	12,5	12,5
353	20	20	15	12,5	12,5	12,5	12,5	12,5	12,5	12,5

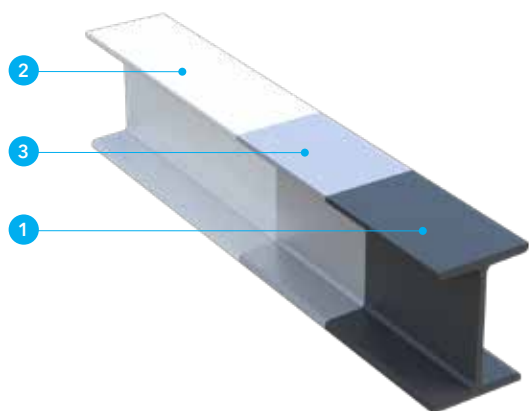
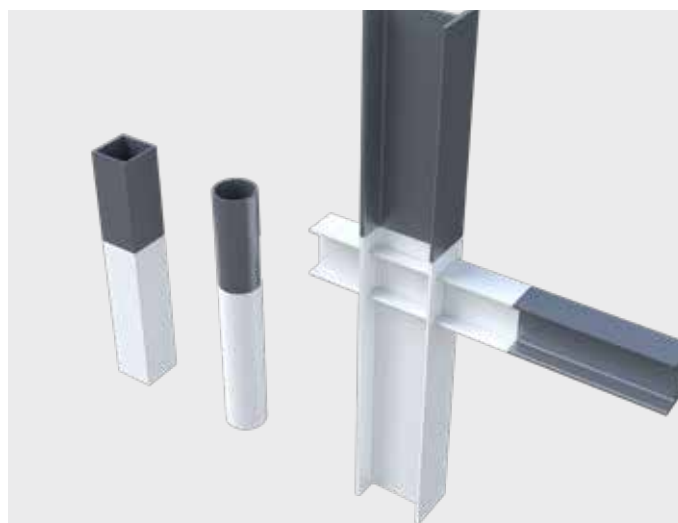
Tabela 2. Klasa R60 odporności ogniowej

U/A [m <sup>2</sup> ]	Minimalna grubość zabezpieczenia, mm, dla T <sub>kr</sub> °C									
	300	350	400	450	500	550	600	650	700	750
52	15	12,5	12,5	12,5	12,5	12,5	12,5	12,5	12,5	12,5
55	15	12,5	12,5	12,5	12,5	12,5	12,5	12,5	12,5	12,5
60	20	12,5	12,5	12,5	12,5	12,5	12,5	12,5	12,5	12,5
65	20	15	12,5	12,5	12,5	12,5	12,5	12,5	12,5	12,5
70	20	15	12,5	12,5	12,5	12,5	12,5	12,5	12,5	12,5
75	20	15	12,5	12,5	12,5	12,5	12,5	12,5	12,5	12,5
80	20	20	12,5	12,5	12,5	12,5	12,5	12,5	12,5	12,5
85	20	20	15	12,5	12,5	12,5	12,5	12,5	12,5	12,5
90	20	20	15	12,5	12,5	12,5	12,5	12,5	12,5	12,5
95	25	20	15	12,5	12,5	12,5	12,5	12,5	12,5	12,5
100	25	20	15	12,5	12,5	12,5	12,5	12,5	12,5	12,5
105	25	20	20	12,5	12,5	12,5	12,5	12,5	12,5	12,5
110	25	20	20	15	12,5	12,5	12,5	12,5	12,5	12,5
115	25	20	20	15	12,5	12,5	12,5	12,5	12,5	12,5
120	25	20	20	15	12,5	12,5	12,5	12,5	12,5	12,5
125	25	20	20	15	12,5	12,5	12,5	12,5	12,5	12,5
130	25	25	20	15	15	12,5	12,5	12,5	12,5	12,5
135	25	25	20	20	15	12,5	12,5	12,5	12,5	12,5
140	25	25	20	20	15	12,5	12,5	12,5	12,5	12,5
145	25	25	20	20	15	12,5	12,5	12,5	12,5	12,5
150	25	25	20	20	15	12,5	12,5	12,5	12,5	12,5
155		25	20	20	15	12,5	12,5	12,5	12,5	12,5
160		25	20	20	15	15	12,5	12,5	12,5	12,5
165		25	20	20	20	15	12,5	12,5	12,5	12,5
170		25	25	20	20	15	12,5	12,5	12,5	12,5
175		25	25	20	20	15	12,5	12,5	12,5	12,5
180		25	25	20	20	15	12,5	12,5	12,5	12,5
185		25	25	20	20	15	12,5	12,5	12,5	12,5
190		25	25	20	20	15	15	12,5	12,5	12,5
195		25	25	20	20	15	15	12,5	12,5	12,5
200		25	25	20	20	15	15	12,5	12,5	12,5
205		25	25	20	20	20	15	12,5	12,5	12,5
210		25	25	20	20	20	15	12,5	12,5	12,5
215		25	25	20	20	20	15	12,5	12,5	12,5
220		25	25	20	20	20	15	15	12,5	12,5
225		25	25	20	20	20	15	15	12,5	12,5
230			25	20	20	20	15	15	12,5	12,5
235			25	25	20	20	15	15	12,5	12,5
240			25	25	20	20	15	15	12,5	12,5
245			25	25	20	20	15	15	12,5	12,5
250			25	25	20	20	20	15	12,5	12,5
255			25	25	20	20	20	15	12,5	12,5
260			25	25	20	20	20	15	15	12,5
265			25	25	20	20	20	15	15	12,5
270			25	25	20	20	20	15	15	12,5
275			25	25	20	20	20	15	15	12,5
280			25	25	20	20	20	15	15	12,5
285			25	25	20	20	20	15	15	12,5
290			25	25	20	20	20	15	15	12,5
295			25	25	20	20	20	15	15	12,5
300			25	25	20	20	20	15	15	12,5
305			25	25	20	20	20	15	15	15
310			25	25	20	20	20	20	15	15
315			25	25	20	20	20	20	15	15
320			25	25	25	20	20	20	15	15
325			25	25	25	20	20	20	15	15
330			25	25	25	20	20	20	15	15
335			25	25	25	20	20	20	15	15
340			25	25	25	20	20	20	15	15
345			25	25	25	20	20	20	15	15
350			25	25	25	20	20	20	15	15
353			25	25	25	20	20	20	15	15

Tabela 3. Klasa R120 odporności ogniowej

U/A [m <sup>2</sup> ]	Minimalna grubość zabezpieczenia, mm, dla T <sub>gr</sub> °C									
	300	350	400	450	500	550	600	650	700	750
50	2x15	2x12,5	25	20	15	12,5	12,5	12,5	12,5	12,5
52	2x15	15+12,5	25	20	15	12,5	12,5	12,5	12,5	12,5
55	2x15	15+12,5	25	20	15	12,5	12,5	12,5	12,5	12,5
60	20+12,5	15+12,5	25	25	20	15	12,5	12,5	12,5	12,5
65	20+12,5	2x15	15+12,5	25	20	20	12,5	12,5	12,5	12,5
70	20+12,5	2x15	15+12,5	25	25	20	15	12,5	12,5	12,5
75	20+15	20+12,5	15+12,5	2x12,5	25	20	20	12,5	12,5	12,5
80	20+15	20+12,5	2x15	15+12,5	25	20	20	15	12,5	12,5
85	20+15	20+12,5	2x15	15+12,5	25	25	20	20	12,5	12,5
90	25+12,5	20+12,5	2x15	15+12,5	2x12,5	25	20	20	15	12,5
95	25+12,5	20+15	20+12,5	2x15	2x12,5	25	25	20	15	12,5
100	25+12,5	20+15	20+12,5	2x15	15+12,5	25	25	20	20	15
105	25+12,5	20+15	20+12,5	2x15	15+12,5	25	25	20	20	15
110	25+12,5	20+15	20+12,5	2x15	15+12,5	2x12,5	25	25	20	20
115	2x20	25+12,5	20+15	2x15	15+12,5	2x12,5	25	25	20	20
120	2x20	25+12,5	20+15	20+12,5	2x15	15+12,5	25	25	20	20
125	2x20	25+12,5	20+15	20+12,5	2x15	15+12,5	25	25	20	20
130	2x20	25+12,5	20+15	20+12,5	2x15	15+12,5	2x12,5	25	25	20
135	2x20	25+12,5	20+15	20+12,5	2x15	15+12,5	2x12,5	25	25	20
140	2x20	25+12,5	20+15	20+12,5	2x15	15+12,5	2x12,5	25	25	20
145	2x20	25+12,5	20+15	20+12,5	2x15	2x15	15+12,5	25	25	25
150	2x20	25+12,5	20+15	20+15	20+12,5	2x15	15+12,5	25	25	25
155	2x20	2x20	25+12,5	20+15	20+12,5	2x15	15+12,5	2x12,5	25	25
160	25+20	2x20	25+12,5	20+15	20+12,5	2x15	15+12,5	2x12,5	25	25
165	25+20	2x20	25+12,5	20+15	20+12,5	2x15	15+12,5	2x12,5	25	25
170	25+20	2x20	25+12,5	20+15	20+12,5	2x15	15+12,5	2x12,5	25	25
175	25+20	2x20	25+12,5	20+15	20+12,5	2x15	15+12,5	15+12,5	25	25
180	25+20	2x20	25+12,5	20+15	20+12,5	2x15	15+12,5	15+12,5	25	25
185	25+20	2x20	25+12,5	20+15	20+12,5	2x15	2x15	15+12,5	2x12,5	25
190	25+20	2x20	25+12,5	20+15	20+12,5	20+12,5	2x15	15+12,5	2x12,5	25
195	25+20	2x20	25+12,5	20+15	20+15	20+12,5	2x15	15+12,5	2x12,5	25
200	25+20	2x20	25+12,5	20+15	20+15	20+12,5	2x15	15+12,5	2x12,5	25
205	25+20	2x20	25+12,5	25+12,5	20+15	20+12,5	2x15	15+12,5	2x12,5	25
210	25+20	2x20	25+12,5	25+12,5	20+15	20+12,5	2x15	15+12,5	2x12,5	25
215	25+20	2x20	2x20	25+12,5	20+15	20+12,5	2x15	15+12,5	2x12,5	25
220	25+20	2x20	2x20	25+12,5	20+15	20+12,5	2x15	15+12,5	15+12,5	2x12,5
225	25+20	25+20	2x20	25+12,5	20+15	20+12,5	2x15	15+12,5	15+12,5	2x12,5
230	25+20	25+20	2x20	25+12,5	20+15	20+12,5	2x15	15+12,5	15+12,5	2x12,5
235	25+20	25+20	2x20	25+12,5	20+15	20+12,5	2x15	2x15	15+12,5	2x12,5
240	25+20	25+20	2x20	25+12,5	20+15	20+12,5	2x15	2x15	15+12,5	2x12,5
245	25+20	25+20	2x20	25+12,5	20+15	20+12,5	2x15	2x15	15+12,5	2x12,5
250	25+20	25+20	2x20	25+12,5	20+15	20+12,5	20+12,5	2x15	15+12,5	2x12,5
255	25+20	25+20	2x20	25+12,5	20+15	20+12,5	20+12,5	2x15	15+12,5	2x12,5
260	25+20	25+20	2x20	25+12,5	20+15	20+12,5	20+12,5	2x15	15+12,5	2x12,5
265	25+20	25+20	2x20	25+12,5	20+15	20+12,5	20+12,5	2x15	15+12,5	2x12,5
270	25+20	25+20	2x20	25+12,5	20+15	20+15	20+12,5	2x15	15+12,5	2x12,5
275	25+20	25+20	2x20	25+12,5	20+15	20+15	20+12,5	2x15	15+12,5	2x12,5
280	25+20	25+20	2x20	25+12,5	20+15	20+15	20+12,5	2x15	15+12,5	15+12,5
285	25+20	25+20	2x20	25+12,5	20+15	20+15	20+12,5	2x15	15+12,5	15+12,5
290	25+20	25+20	2x20	25+12,5	25+12,5	20+15	20+12,5	2x15	15+12,5	15+12,5
295	25+20	25+20	2x20	25+12,5	25+12,5	20+15	20+12,5	2x15	15+12,5	15+12,5
300	25+20	25+20	2x20	25+12,5	25+12,5	20+15	20+12,5	2x15	15+12,5	15+12,5
305	25+20	25+20	2x20	25+12,5	25+12,5	20+15	20+12,5	2x15	2x15	15+12,5
310	25+20	25+20	2x20	25+12,5	25+12,5	20+15	20+12,5	2x15	2x15	15+12,5
315	25+20	25+20	2x20	25+12,5	25+12,5	20+15	20+12,5	2x15	2x15	15+12,5
320	25+20	25+20	2x20	2x20	25+12,5	20+15	20+12,5	2x15	2x15	15+12,5
325	25+20	25+20	2x20	2x20	25+12,5	20+15	20+12,5	2x15	2x15	15+12,5
330	25+20	25+20	2x20	2x20	25+12,5	20+15	20+12,5	2x15	2x15	15+12,5
335	25+20	25+20	2x20	2x20	25+12,5	20+15	20+12,5	2x15	2x15	15+12,5
340	25+20	25+20	2x20	2x20	25+12,5	20+15	20+12,5	20+12,5	2x15	15+12,5
345	25+20	25+20	2x20	2x20	25+12,5	20+15	20+12,5	20+12,5	2x15	15+12,5
350	25+20	25+20	2x20	2x20	25+12,5	20+15	20+12,5	20+12,5	2x15	15+12,5
355	25+20	25+20	25+20	2x20	25+12,5	20+15	20+12,5	20+12,5	2x15	15+12,5
358	25+20	25+20	25+20	2x20	25+12,5	20+15	20+12,5	20+12,5	2x15	15+12,5

Pozostałe grubości okładzin znajdują się w Europejskiej Ocenie Technicznej ETA-18/0645.



Detal A. Warstwy systemu PROMAPAIN'T® SC3

Odporność ogniowa

R15÷R180

Nr rozwiązania

445.51

## Farba PROMAPAIN'T® SC3

Europejska Ocena Techniczna: ETA-20/1258

Deklaracja Właściwości Użytkowych: 2812-CPR-GA5043-2021/1

### Zalety farby PROMAPAIN'T® SC3

- możliwość zabezpieczenia konstrukcji stalowych o profilach otwartych do klasy R180, w zakresie temperatur krytycznych od 350°C do 750°C,
- farba oznakowana CE, posiada Europejską Ocena Techniczną ETA-20/1258,
- nieuciążliwa w trakcie nakładania, szczególnie w porównaniu z farbami rozpuszczalnikowymi,
- może być nakładana na podłoża zabezpieczone podkładami epoksydowymi, alkidowymi, epoksydowymi wzbogacanymi cynkiem, cynkowo-silikatowe,
- w zależności od zastosowanej warstwy nawierzchniowej farba może być stosowana: w warunkach wewnętrznych - Z2, o podwyższonej wilgotności - Z1, częściowo narażonych na oddziaływanie czynników zewnętrznych - Y oraz na zewnątrz - X.

### Zastosowanie

Farba PROMAPAIN'T® SC3 jest wodorozcieńczalną farbą przeznaczoną do wykonywania zabezpieczeń ogniochronnych konstrukcji stalowych o profilach otwartych oraz zamkniętych w klasach odporności ogniowych R120 i R150.

### Struktura

Zabezpieczenie konstrukcji stalowej powinno składać się z:

- warstwy podkładowej - dowolne farby epoksydowe, alkidowe, epoksydowe wzbogacone cynkiem, silikatowo-cynkowe,
- powłoki pęczniającej - farba PROMAPAIN'T® SC3 (teoretyczne zużycie ok. 2,1 kg/m<sup>2</sup> dla grubości 1 mm),
- warstwy nawierzchniowej - farbą poliuretanową lub alkidową.

### Warunki podczas malowania:

- temperatura podłoża co najmniej 3°C wyższa od punktu rosy,
- temperatura otoczenia min. +5°C,
- wilgotność względna nie może przekraczać 80%,
- należy malować w pogodne dni (bez deszczu i mgły).

### Opis rysunków

- 1 Warstwa podkładowa
- 2 Warstwa pęczniająca PROMAPAIN'T® SC3
- 3 Warstwa nawierzchniowa

## Zabezpieczenie belek o przekroju otwartym systemem PROMAPAIN<sup>®</sup>-SC3

Tabela 1. Klasa R60 odporności ogniowej

U/A [m <sup>-1</sup> ]	Minimalna grubość zabezpieczenia po wyschnięciu, mm dla T <sub>kr</sub> °C								
	350°C	400°C	450°C	500°C	550°C	600°C	650°C	700°C	750°C
66	1.845	1.845	1.845	1.845	1.845	1.845	1.845	1.845	1.845
70	1.902	1.845	1.845	1.845	1.845	1.845	1.845	1.845	1.845
75	1.975	1.845	1.845	1.845	1.845	1.845	1.845	1.845	1.845
80	2.044	1.845	1.845	1.845	1.845	1.845	1.845	1.845	1.845
85	2.111	1.845	1.845	1.845	1.845	1.845	1.845	1.845	1.845
90	2.174	1.845	1.845	1.845	1.845	1.845	1.845	1.845	1.845
95	2.235	1.845	1.845	1.845	1.845	1.845	1.845	1.845	1.845
100	2.293	1.845	1.845	1.845	1.845	1.845	1.845	1.845	1.845
105	2.349	1.845	1.845	1.845	1.845	1.845	1.845	1.845	1.845
110	2.402	1.845	1.845	1.845	1.845	1.845	1.845	1.845	1.845
115	2.454	1.871	1.845	1.845	1.845	1.845	1.845	1.845	1.845
120	2.503	1.913	1.845	1.845	1.845	1.845	1.845	1.845	1.845
125	2.551	1.953	1.845	1.845	1.845	1.845	1.845	1.845	1.845
130	2.597	1.992	1.845	1.845	1.845	1.845	1.845	1.845	1.845
135	2.641	2.029	1.845	1.845	1.845	1.845	1.845	1.845	1.845
140	2.684	2.066	1.845	1.845	1.845	1.845	1.845	1.845	1.845
145	2.725	2.101	1.845	1.845	1.845	1.845	1.845	1.845	1.845
150	2.765	2.135	1.845	1.845	1.845	1.845	1.845	1.845	1.845
155	2.804	2.168	1.845	1.845	1.845	1.845	1.845	1.845	1.845
160	2.841	2.199	1.845	1.845	1.845	1.845	1.845	1.845	1.845
165	2.877	2.230	1.845	1.845	1.845	1.845	1.845	1.845	1.845
170	2.911	2.260	1.845	1.845	1.845	1.845	1.845	1.845	1.845
175	2.945	2.289	1.845	1.845	1.845	1.845	1.845	1.845	1.845
180	2.978	2.318	1.845	1.845	1.845	1.845	1.845	1.845	1.845
185	3.009	2.345	1.845	1.845	1.845	1.845	1.845	1.845	1.845
190	3.040	2.372	1.845	1.845	1.845	1.845	1.845	1.845	1.845
195	3.070	2.397	1.845	1.845	1.845	1.845	1.845	1.845	1.845
200	3.099	2.423	1.845	1.845	1.845	1.845	1.845	1.845	1.845
205	3.127	2.447	1.845	1.845	1.845	1.845	1.845	1.845	1.845
210	3.154	2.471	1.845	1.845	1.845	1.845	1.845	1.845	1.845
215	3.181	2.494	1.845	1.845	1.845	1.845	1.845	1.845	1.845
220	3.206	2.517	1.845	1.845	1.845	1.845	1.845	1.845	1.845
225	3.231	2.539	1.845	1.845	1.845	1.845	1.845	1.845	1.845
230	3.256	2.560	1.845	1.845	1.845	1.845	1.845	1.845	1.845
235	3.280	2.581	1.845	1.845	1.845	1.845	1.845	1.845	1.845
240	3.303	2.601	1.845	1.845	1.845	1.845	1.845	1.845	1.845
245	3.325	2.621	1.845	1.845	1.845	1.845	1.845	1.845	1.845
250	3.347	2.641	1.851	1.845	1.845	1.845	1.845	1.845	1.845
255	3.369	2.660	1.866	1.845	1.845	1.845	1.845	1.845	1.845
260	3.389	2.678	1.881	1.845	1.845	1.845	1.845	1.845	1.845
265	3.410	2.696	1.895	1.845	1.845	1.845	1.845	1.845	1.845
270	3.430	2.714	1.909	1.845	1.845	1.845	1.845	1.845	1.845
275	3.449	2.731	1.922	1.845	1.845	1.845	1.845	1.845	1.845
280	3.468	2.748	1.936	1.845	1.845	1.845	1.845	1.845	1.845
285	3.486	2.764	1.949	1.845	1.845	1.845	1.845	1.845	1.845
290	3.504	2.780	1.962	1.845	1.845	1.845	1.845	1.845	1.845
295	3.522	2.796	1.974	1.845	1.845	1.845	1.845	1.845	1.845
300	3.539	2.811	1.987	1.845	1.845	1.845	1.845	1.845	1.845
305	3.556	2.826	1.999	1.845	1.845	1.845	1.845	1.845	1.845
310	3.573	2.841	2.010	1.845	1.845	1.845	1.845	1.845	1.845
315	3.589	2.856	2.022	1.845	1.845	1.845	1.845	1.845	1.845
320	3.604	2.870	2.033	1.845	1.845	1.845	1.845	1.845	1.845
325	3.620	2.884	2.044	1.845	1.845	1.845	1.845	1.845	1.845
330	3.635	2.897	2.055	1.845	1.845	1.845	1.845	1.845	1.845
335	3.650	2.910	2.066	1.845	1.845	1.845	1.845	1.845	1.845
340	3.664	2.923	2.076	1.845	1.845	1.845	1.845	1.845	1.845
342	3.669	2.928	2.080	1.845	1.845	1.845	1.845	1.845	1.845

Tabela 2. Klasa R120 odporności ogniowej

U/A [m <sup>-1</sup> ]	Minimalna grubość zabezpieczenia po wyschnięciu, mm dla T <sub>kr</sub> °C								
	350°C	400°C	450°C	500°C	550°C	600°C	650°C	700°C	750°C
66	4.126	3.580	3.010	2.532	2.095	1.845	1.845	1.845	1.845
70	4.280	3.724	3.140	2.650	2.201	1.845	1.845	1.845	1.845
75	4.463	3.896	3.296	2.792	2.329	1.934	1.845	1.845	1.845
80	4.639	4.061	3.446	2.929	2.453	2.046	1.845	1.845	1.845
85	4.806	4.219	3.590	3.061	2.574	2.156	1.845	1.845	1.845
90	4.966	4.371	3.730	3.189	2.691	2.262	1.845	1.845	1.845
95	5.120	4.517	3.864	3.313	2.804	2.366	1.870	1.845	1.845
100	5.267	4.567	3.993	3.433	2.014	2.467	1.958	1.845	1.845
105	5.408	4.792	4.118	3.550	3.021	2.566	2.045	1.845	1.845
110	5.544	4.922	4.239	3.662	3.125	2.662	2.129	1.845	1.845
115	5.674	5.047	4.356	3.771	3.226	2.756	2.211	1.845	1.845
120	5.799	5.168	4.469	3.877	3.324	2.847	2.292	1.845	1.845
125	5.919	5.285	4.578	3.980	3.420	2.936	2.371	1.845	1.845
130	6.035	5.398	4.684	4.080	3.513	3.023	2.448	1.845	1.845
135	6.147	5.506	4.787	4.177	3.604	3.108	2.524	1.903	1.845
140	6.255	5.612	4.886	4.271	3.692	3.191	2.598	1.965	1.845
145	6.359	5.714	4.982	4.363	3.778	3.272	2.670	2.027	1.845
150	-	5.812	5.076	4.452	3.862	3.351	2.741	2.087	1.845
155	-	5.908	5.167	4.538	3.944	3.428	2.811	2.146	1.845
160	-	6.000	5.255	4.623	4.023	3.504	2.879	2.204	1.845
165	-	6.090	5.310	4.705	4.101	3.578	2.916	2.261	1.845
170	-	6.177	5.424	4.785	4.177	3.650	3.011	2.317	1.845
175	-	6.261	5.504	4.862	4.251	3.721	3.075	2.373	1.845
180	-	6.343	5.583	4.938	4.324	3.790	3.138	2.427	1.845
185	-	-	5.660	5.012	4.394	3.858	3.200	2.480	1.845
190	-	-	5.734	5.084	4.463	3.924	3.260	2.532	1.845
195	-	-	5.807	5.155	4.531	3.989	3.320	2.584	1.880
200	-	-	5.877	5.223	4.597	4.053	3.378	2.634	1.922
205	-	-	5.946	5.290	4.662	4.115	3.435	2.684	1.963
210	-	-	6.013	5.356	4.725	4.176	3.491	2.733	2.004
215	-	-	6.079	5.420	4.786	4.236	3.546	2.781	2.044
220	-	-	6.143	5.482	4.847	4.295	3.600	2.828	2.084
225	-	-	6.205	5.543	4.906	4.352	3.653	2.875	2.123
230	-	-	6.266	5.603	4.964	4.408	3.706	2.921	2.162
235	-	-	6.325	5.661	5.021	4.464	3.757	2.966	2.200
240	-	-	-	5.718	5.076	4.518	3.807	3.010	2.237
245	-	-	-	5.774	5.131	4.571	3.857	3.054	2.274
250	-	-	-	5.828	5.184	4.623	3.905	3.097	2.311
255	-	-	-	5.882	5.236	4.675	3.953	3.139	2.347
260	-	-	-	5.934	5.287	4.725	4.000	3.181	2.382
265	-	-	-	5.985	5.338	4.775	4.047	3.222	2.417
270	-	-	-	6.035	5.387	4.823	4.092	3.263	2.452
275	-	-	-	6.084	5.435	4.871	4.137	3.302	2.486
280	-	-	-	6.132	5.483	4.918	4.181	3.342	2.520
285	-	-	-	6.180	5.529	4.964	4.224	3.380	2.553
290	-	-	-	6.226	5.575	5.009	4.267	3.418	2.586
295	-	-	-	6.271	5.620	5.053	4.309	3.456	2.618
300	-	-	-	6.315	5.663	5.097	4.350	3.493	2.650
305	-	-	-	6.359	5.707	5.140	4.291	3.530	2.681
310	-	-	-	-	5.749	5.182	4.431	3.566	2.713
315	-	-	-	-	5.791	5.223	4.470	3.601	2.743
320	-	-	-	-	5.832	5.264	4.509	3.636	2.774
325	-	-	-	-	5.872	5.304	4.547	3.671	2.804
330	-	-	-	-	5.911	5.344	4.585	3.705	2.833
335	-	-	-	-	5.950	5.383	4.622	3.738	2.862
340	-	-	-	-	988	5.421	4.658	3.771	2.891
342	-	-	-	-	6.001	5.434	4.671	3.783	2.901

Pozostałe grubości okładzin znajdują się w Europejskiej Ocenie Technicznej ETA-20/1258.



## Zabezpieczenie słupów o przekroju otwartym systemem PROMAPAIN<sup>®</sup> SC3

Tabela 1. Klasa R60 odporności ogniowej

U/A [m <sup>-1</sup> ]	Minimalna grubość zabezpieczenia po wyschnięciu, mm dla T <sub>kr</sub> °C								
	350°C	400°C	450°C	500°C	550°C	600°C	650°C	700°C	750°C
71	1.951	1.951	1.951	1.951	1.951	1.951	1.951	1.951	1.951
75	1.951	1.951	1.951	1.951	1.951	1.951	1.951	1.951	1.951
80	1.951	1.951	1.951	1.951	1.951	1.951	1.951	1.951	1.951
85	1.951	1.951	1.951	1.951	1.951	1.951	1.951	1.951	1.951
90	1.951	1.951	1.951	1.951	1.951	1.951	1.951	1.951	1.951
95	1.951	1.951	1.951	1.951	1.951	1.951	1.951	1.951	1.951
100	1.951	1.951	1.951	1.951	1.951	1.951	1.951	1.951	1.951
105	1.990	1.951	1.951	1.951	1.951	1.951	1.951	1.951	1.951
110	2.088	1.951	1.951	1.951	1.951	1.951	1.951	1.951	1.951
115	2.180	1.951	1.951	1.951	1.951	1.951	1.951	1.951	1.951
120	2.266	1.951	1.951	1.951	1.951	1.951	1.951	1.951	1.951
125	2.348	1.951	1.951	1.951	1.951	1.951	1.951	1.951	1.951
130	2.426	1.951	1.951	1.951	1.951	1.951	1.951	1.951	1.951
135	2.499	1.951	1.951	1.951	1.951	1.951	1.951	1.951	1.951
140	2.569	1.951	1.951	1.951	1.951	1.951	1.951	1.951	1.951
145	2.635	1.951	1.951	1.951	1.951	1.951	1.951	1.951	1.951
150	2.698	1.955	1.951	1.951	1.951	1.951	1.951	1.951	1.951
155	2.757	2.014	1.951	1.951	1.951	1.951	1.951	1.951	1.951
160	2.814	2.070	1.951	1.951	1.951	1.951	1.951	1.951	1.951
165	2.869	2.124	1.951	1.951	1.951	1.951	1.951	1.951	1.951
170	2.921	2.175	1.951	1.951	1.951	1.951	1.951	1.951	1.951
175	2.970	2.224	1.951	1.951	1.951	1.951	1.951	1.951	1.951
180	3.018	2.271	1.951	1.951	1.951	1.951	1.951	1.951	1.951
185	3.063	2.317	1.951	1.951	1.951	1.951	1.951	1.951	1.951
190	3.107	2.360	1.951	1.951	1.951	1.951	1.951	1.951	1.951
195	3.149	2.402	1.951	1.951	1.951	1.951	1.951	1.951	1.951
200	3.189	2.443	1.951	1.951	1.951	1.951	1.951	1.951	1.951
205	3.228	2.482	1.951	1.951	1.951	1.951	1.951	1.951	1.951
210	3.265	2.519	1.951	1.951	1.951	1.951	1.951	1.951	1.951
215	3.301	2.555	1.951	1.951	1.951	1.951	1.951	1.951	1.951
220	3.335	2.590	1.951	1.951	1.951	1.951	1.951	1.951	1.951
225	3.369	2.624	1.951	1.951	1.951	1.951	1.951	1.951	1.951
230	3.401	2.657	1.958	1.951	1.951	1.951	1.951	1.951	1.951
235	3.432	2.688	1.989	1.951	1.951	1.951	1.951	1.951	1.951
240	3.462	2.719	2.019	1.951	1.951	1.951	1.951	1.951	1.951
245	3.491	2.748	2.049	1.951	1.951	1.951	1.951	1.951	1.951
250	3.519	2.777	2.077	1.951	1.951	1.951	1.951	1.951	1.951
255	3.546	2.804	2.104	1.951	1.951	1.951	1.951	1.951	1.951
260	3.572	2.831	2.131	1.951	1.951	1.951	1.951	1.951	1.951
265	3.597	2.857	2.157	1.951	1.951	1.951	1.951	1.951	1.951
270	3.622	2.883	2.182	1.951	1.951	1.951	1.951	1.951	1.951
275	3.646	2.907	2.206	1.951	1.951	1.951	1.951	1.951	1.951
280	3.669	2.931	2.230	1.951	1.951	1.951	1.951	1.951	1.951
285	3.691	2.954	2.253	1.951	1.951	1.951	1.951	1.951	1.951
290	3.713	2.976	2.276	1.951	1.951	1.951	1.951	1.951	1.951
295	3.734	2.998	2.298	1.951	1.951	1.951	1.951	1.951	1.951
300	3.755	3.020	2.319	1.951	1.951	1.951	1.951	1.951	1.951
305	3.775	3.040	2.340	1.951	1.951	1.951	1.951	1.951	1.951
310	3.794	3.060	2.360	1.951	1.951	1.951	1.951	1.951	1.951
315	3.813	3.080	2.380	1.951	1.951	1.951	1.951	1.951	1.951
320	3.832	3.099	2.399	1.951	1.951	1.951	1.951	1.951	1.951
325	3.850	3.118	2.418	1.951	1.951	1.951	1.951	1.951	1.951
330	3.867	3.136	2.436	1.951	1.951	1.951	1.951	1.951	1.951
335	3.884	3.154	2.454	1.951	1.951	1.951	1.951	1.951	1.951
340	3.901	3.171	2.471	1.951	1.951	1.951	1.951	1.951	1.951
345	3.917	3.188	2.488	1.951	1.951	1.951	1.951	1.951	1.951
346	3.921	3.192	2.493	1.951	1.951	1.951	1.951	1.951	1.951

Tabela 2. Klasa R120 odporności ogniowej

U/A [m <sup>-1</sup> ]	Minimalna grubość zabezpieczenia po wyschnięciu, mm dla T <sub>kr</sub> , °C								
	350°C	400°C	450°C	500°C	550°C	600°C	650°C	700°C	750°C
71	4,411	3,552	2,839	2,196	1,951	1,951	1,951	1,951	1,951
75	4,634	3,767	3,045	2,388	1,951	1,951	1,951	1,951	1,951
80	4,872	4	3,268	2,599	2,007	1,951	1,951	1,951	1,951
85	5,093	4,216	3,477	2,797	2,193	1,951	1,951	1,951	1,951
90	5,299	4,42	3,675	2,985	2,371	1,951	1,951	1,951	1,951
95	5,491	4,61	3,861	3,164	2,539	1,973	1,951	1,951	1,951
100	5,67	4,789	4,037	3,333	2,7	2,124	1,951	1,951	1,951
105	5,838	4,958	4,204	3,494	2,854	2,269	1,951	1,951	1,951
110	5,996	5,117	4,362	3,648	3,001	2,408	1,951	1,951	1,951
115	6,145	5,268	4,512	3,794	3,141	2,542	1,951	1,951	1,951
120	6,285	5,41	4,654	3,933	3,276	2,67	2,062	1,951	1,951
125	6,417	5,545	4,79	4,067	3,405	2,793	2,177	1,951	1,951
130	6,541	5,674	4,919	4,194	3,529	2,912	2,288	1,951	1,951
135	6,66	5,795	5,042	4,316	3,648	3,026	2,396	1,951	1,951
140	6,772	5,911	5,16	4,433	3,762	3,136	2,499	1,951	1,951
145	-	6,022	5,273	4,545	3,872	3,242	2,6	1,951	1,951
150	-	6,127	5,38	4,653	3,978	3,345	2,697	2,016	1,951
155	-	6,228	5,483	4,756	4,08	3,444	2,791	2,102	1,951
160	-	6,324	5,582	4,855	4,178	3,539	2,882	2,186	1,951
165	-	6,416	5,677	4,951	4,273	3,632	2,97	2,268	1,951
170	-	6,505	5,768	5,043	4,364	3,721	3,056	2,348	1,951
175	-	6,589	5,856	5,132	4,452	3,808	3,139	2,425	1,951
180	-	6,67	5,94	5,217	4,538	3,892	3,219	2,5	1,951
185	-	6,748	6,021	5,3	4,62	3,973	3,298	2,573	1,951
190	-	6,823	6,1	5,379	4,7	4,052	3,374	2,644	1,951
195	-	-	6,175	5,456	4,777	4,128	3,447	2,713	2,014
200	-	-	6,247	5,53	4,852	4,203	3,519	2,78	2,076
205	-	-	6,318	5,602	4,924	4,274	3,589	2,846	2,136
210	-	-	6,385	5,672	4,995	4,344	3,657	2,91	2,195
215	-	-	6,451	5,739	5,063	4,412	3,723	2,972	2,253
220	-	-	6,514	5,804	5,129	4,478	3,787	3,033	2,31
225	-	-	6,575	5,867	5,193	4,542	3,85	3,093	2,365
230	-	-	6,634	5,929	5,255	4,605	3,911	3,15	2,419
235	-	-	6,692	5,988	5,316	4,666	3,97	3,207	2,471
240	-	-	6,747	6,046	5,375	4,725	4,028	3,262	2,523
245	-	-	6,801	6,102	5,432	4,782	4,085	3,316	2,573
250	-	-	6,854	6,156	5,488	4,838	4,14	3,369	2,622
255	-	-	-	6,209	5,542	4,893	4,194	3,42	2,67
260	-	-	-	6,26	5,595	4,946	4,247	3,47	2,717
265	-	-	-	6,31	5,646	4,998	4,298	3,52	2,764
270	-	-	-	6,359	5,696	5,049	4,348	3,568	2,809
275	-	-	-	6,406	5,745	5,098	4,397	3,615	2,853
280	-	-	-	6,452	5,792	5,147	4,445	3,661	2,897
285	-	-	-	6,497	5,838	5,194	4,492	3,706	2,939
290	-	-	-	6,541	5,884	5,24	4,537	3,75	2,981
295	-	-	-	6,584	5,928	5,285	4,582	3,793	3,021
300	-	-	-	6,625	5,971	5,328	4,626	3,835	3,062
305	-	-	-	6,666	6,013	5,371	4,669	3,877	3,101
310	-	-	-	6,705	6,054	5,413	4,71	3,917	3,139
315	-	-	-	6,744	6,094	5,454	4,751	3,957	3,177
320	-	-	-	6,781	6,133	5,495	4,792	3,996	3,214
325	-	-	-	6,818	6,171	5,534	4,831	4,034	3,25
330	-	-	-	6,854	6,209	5,572	4,869	4,071	3,286
335	-	-	-	-	6,245	5,61	4,907	4,108	3,321
340	-	-	-	-	6,281	5,647	4,944	4,144	3,356
345	-	-	-	-	6,316	5,683	4,98	4,179	3,389
346	-	-	-	-	6,326	5,693	4,99	4,189	3,399

Pozostałe grubości okładzin znajdują się w Europejskiej Ocenie Technicznej ETA-20/1258.

## Zabezpieczenie belek o przekroju zamkniętym systemem PROMAPAIN<sup>®</sup> SC3

**Tabela 1. Klasa R30 odporności ogniowej**

U/A [m <sup>-1</sup> ]	Minimalna grubość zabezpieczenia po wyschnięciu, mm dla T <sub>kr</sub> °C								
	350°C	400°C	450°C	500°C	550°C	600°C	650°C	700°C	750°C
50	1.833	1.833	1.833	1.833	1.833	1.833	1.833	1.833	1.833
55	1.833	1.833	1.833	1.833	1.833	1.833	1.833	1.833	1.833
60	1.833	1.833	1.833	1.833	1.833	1.833	1.833	1.833	1.833
65	1.833	1.833	1.833	1.833	1.833	1.833	1.833	1.833	1.833
70	1.833	1.833	1.833	1.833	1.833	1.833	1.833	1.833	1.833
75	1.833	1.833	1.833	1.833	1.833	1.833	1.833	1.833	1.833
80	1.833	1.833	1.833	1.833	1.833	1.833	1.833	1.833	1.833
85	1.833	1.833	1.833	1.833	1.833	1.833	1.833	1.833	1.833
90	1.833	1.833	1.833	1.833	1.833	1.833	1.833	1.833	1.833
95	1.833	1.833	1.833	1.833	1.833	1.833	1.833	1.833	1.833
100	1.833	1.833	1.833	1.833	1.833	1.833	1.833	1.833	1.833
105	1.833	1.833	1.833	1.833	1.833	1.833	1.833	1.833	1.833
110	1.833	1.833	1.833	1.833	1.833	1.833	1.833	1.833	1.833
115	1.833	1.833	1.833	1.833	1.833	1.833	1.833	1.833	1.833
120	1.833	1.833	1.833	1.833	1.833	1.833	1.833	1.833	1.833
125	1.833	1.833	1.833	1.833	1.833	1.833	1.833	1.833	1.833
130	1.833	1.833	1.833	1.833	1.833	1.833	1.833	1.833	1.833
135	1.833	1.833	1.833	1.833	1.833	1.833	1.833	1.833	1.833
140	1.833	1.833	1.833	1.833	1.833	1.833	1.833	1.833	1.833
145	1.833	1.833	1.833	1.833	1.833	1.833	1.833	1.833	1.833
150	1.833	1.833	1.833	1.833	1.833	1.833	1.833	1.833	1.833
155	1.833	1.833	1.833	1.833	1.833	1.833	1.833	1.833	1.833
160	1.833	1.833	1.833	1.833	1.833	1.833	1.833	1.833	1.833
165	1.833	1.833	1.833	1.833	1.833	1.833	1.833	1.833	1.833
170	1.833	1.833	1.833	1.833	1.833	1.833	1.833	1.833	1.833
175	1.833	1.833	1.833	1.833	1.833	1.833	1.833	1.833	1.833
180	1.833	1.833	1.833	1.833	1.833	1.833	1.833	1.833	1.833
185	1.833	1.833	1.833	1.833	1.833	1.833	1.833	1.833	1.833
190	1.833	1.833	1.833	1.833	1.833	1.833	1.833	1.833	1.833
195	1.833	1.833	1.833	1.833	1.833	1.833	1.833	1.833	1.833
200	1.833	1.833	1.833	1.833	1.833	1.833	1.833	1.833	1.833
205	1.833	1.833	1.833	1.833	1.833	1.833	1.833	1.833	1.833
210	1.833	1.833	1.833	1.833	1.833	1.833	1.833	1.833	1.833
215	1.833	1.833	1.833	1.833	1.833	1.833	1.833	1.833	1.833
220	1.833	1.833	1.833	1.833	1.833	1.833	1.833	1.833	1.833
225	1.833	1.833	1.833	1.833	1.833	1.833	1.833	1.833	1.833
230	1.833	1.833	1.833	0833	1.833	1.833	1.833	0833	1.833
235	1.833	1.833	1.833	1.833	1.833	1.833	1.833	1.833	1.833
240	1.833	1.833	1.833	1.833	1.833	1.833	1.833	1.833	1.833
245	1.833	1.833	1.833	1.833	1.833	1.833	1.833	1.833	1.833
250	1.833	1.833	1.833	1.833	1.833	1.833	1.833	1.833	1.833
255	1.833	1.833	1.833	1.833	1.833	1.833	1.833	1.833	1.833
260	1.846	1.833	1.833	1.833	1.833	1.833	1.833	1.833	1.833
265	1.868	1.833	1.833	1.833	1.833	1.833	1.833	1.833	1.833
270	1.890	1.833	1.833	1.833	1.833	1.833	1.833	1.833	1.833
275	1.910	1.833	1.833	1.833	1.833	1.833	1.833	1.833	1.833

Tabela 2. Klasa R60 odporności ogniowej

U/A [m <sup>-1</sup> ]	Minimalna grubość zabezpieczenia po wyschnięciu, mm dla T <sub>kr</sub> °C								
	350°C	400°C	450°C	500°C	550°C	600°C	650°C	700°C	750°C
50	1.833	1.833	1.833	1.833	1.833	1.833	1.833	1.833	1.833
55	1.833	1.833	1.833	1.833	1.833	1.833	1.833	1.833	1.833
60	1.833	1.833	1.833	1.833	1.833	1.833	1.833	1.833	1.833
65	1.965	1.833	1.833	1.833	1.833	1.833	1.833	1.833	1.833
70	2.143	1.833	1.833	1.833	1.833	1.833	1.833	1.833	1.833
75	2.312	1.833	1.833	1.833	1.833	1.833	1.833	1.833	1.833
80	2.474	1.833	1.833	1.833	1.833	1.833	1.833	1.833	1.833
85	2.628	1.882	1.833	1.833	1.833	1.833	1.833	1.833	1.833
90	2.775	2.007	1.833	1.833	1.833	1.833	1.833	1.833	1.833
95	2.916	2.127	1.833	1.833	1.833	1.833	1.833	1.833	1.833
100	3.050	2.242	1.833	1.833	1.833	1.833	1.833	1.833	1.833
105	3.179	2.354	1.833	1.833	1.833	1.833	1.833	1.833	1.833
110	3.303	2.461	1.833	1.833	1.833	1.833	1.833	1.833	1.833
115	3.421	2.565	1.833	1.833	1.833	1.833	1.833	1.833	1.833
120	3.535	2.665	1.895	1.833	1.833	1.833	1.833	1.833	1.833
125	3.645	2.762	1.977	1.833	1.833	1.833	1.833	1.833	1.833
130	3.750	2.855	2.056	1.833	1.833	1.833	1.833	1.833	1.833
135	3.852	2.946	2.133	1.833	1.833	1.833	1.833	1.833	1.833
140	3.950	3.033	2.208	1.833	1.833	1.833	1.833	1.833	1.833
145	4.044	3.118	2.280	1.833	1.833	1.833	1.833	1.833	1.833
150	4.135	3.200	2.351	1.833	1.833	1.833	1.833	1.833	1.833
155	4.223	3.279	2.420	1.833	1.833	1.833	1.833	1.833	1.833
160	4.307	3.357	2.487	1.833	1.833	1.833	1.833	1.833	1.833
165	4.389	3.431	2.552	1.833	1.833	1.833	1.833	1.833	1.833
170	4.469	3.504	2.616	1.833	1.833	1.833	1.833	1.833	1.833
175	4.545	3.575	2.678	1.846	1.833	1.833	1.833	1.833	1.833
180	4.619	3.643	2.738	1.896	1.833	1.833	1.833	1.833	1.833
185	4.691	3.710	2.797	1.945	1.833	1.833	1.833	1.833	1.833
190	4.761	3.775	2.854	1.993	1.833	1.833	1.833	1.833	1.833
195	4.828	3.838	2.910	2.040	1.833	1.833	1.833	1.833	1.833
200	4.894	3.899	2.965	2.085	1.833	1.833	1.833	1.833	1.833
205	4.957	3.959	3.018	2.130	1.833	1.833	1.833	1.833	1.833
210	5.019	4.017	3.070	2.174	1.833	1.833	1.833	1.833	1.833
215	5.079	4.073	3.121	2.217	1.833	1.833	1.833	1.833	1.833
220	5.137	4.128	3.170	2.259	1.833	1.833	1.833	1.833	1.833
225	5.194	4.182	3.219	2.301	1.833	1.833	1.833	1.833	1.833
230	5.249	4.235	3.266	2.341	1.833	1.833	1.833	1.833	1.833
235	5.302	4.286	3.313	2.381	1.833	1.833	1.833	1.833	1.833
240	5.355	4.335	3.358	2.420	1.833	1.833	1.833	1.833	1.833
245	5.405	4.384	3.402	2.458	1.833	1.833	1.833	1.833	1.833
250	5.455	4.432	3.446	2.495	1.833	1.833	1.833	1.833	1.833
255	5.503	4.478	3.488	2.532	1.833	1.833	1.833	1.833	1.833
260	5.550	4.523	3.530	2.568	1.833	1.833	1.833	1.833	1.833
265	5.595	4.568	3.571	2.603	1.833	1.833	1.833	1.833	1.833
270	5.640	4.611	3.610	2.637	1.833	1.833	1.833	1.833	1.833
275	5.684	4.653	3.649	2.671	1.833	1.833	1.833	1.833	1.833

Tabela 3. Klasa R120 odporności ogniowej

U/A[m <sup>-1</sup> ]	Minimalna grubość zabezpieczenia po wyschnięciu, mm dla T <sub>kr</sub> , °C								
	350°C	400°C	450°C	500°C	550°C	600°C	650°C	700°C	750°C
50	4.432	3.587	2.903	2.338	1.864	1.833	1.833	1.833	1.833
55	4.856	3.960	3.230	2.623	2.110	1.833	1.833	1.833	1.833
60	5.258	4.318	3.545	2.898	2.349	1.877	1.833	1.833	1.833
65	6.640	4.661	3.849	3.166	2.582	2.078	1.833	1.833	1.833
70	6.003	4.989	4.142	3.425	2.810	2.276	1.833	1.833	1.833
75	-	5.304	4.425	3.677	3.031	2.469	1.975	1.833	1.833
80	-	5.606	4.698	3.921	3.247	2.658	2.139	1.833	1.833
85	-	5.896	4.963	4.158	3.458	2.844	2.299	1.833	1.833
90	-	-	5.218	4.389	3.664	3.025	2.457	1.950	1.833
95	-	-	5.466	4.614	3.866	3.203	2.613	2.083	1.833
100	-	-	5.705	4.832	4.062	3.378	2.766	2.215	1.833
105	-	-	5.937	5.044	4.254	3.549	2.916	2.345	1.833
110	-	-	6.162	5.251	4.441	3.716	3.064	2.473	1.936
115	-	-	-	5.452	4.625	3.881	3.209	2.600	2.044
120	-	-	-	5.648	4.804	4.042	3.352	2.724	2.150
125	-	-	-	5.840	4.979	4.201	3.493	2.847	2.256
130	-	-	-	6.026	5.150	4.356	3.632	2.969	2.360
135	-	-	-	-	5.318	4.508	3.768	3.089	2.463
140	-	-	-	-	5.482	4.658	3.902	3.207	2.565
145	-	-	-	-	5.643	4.805	4.034	3.324	2.666
150	-	-	-	-	5.800	4.949	4.165	3.439	2.766
155	-	-	-	-	5.954	5.091	4.293	3.553	2.864
160	-	-	-	-	6.105	5.230	4.419	3.665	2.962
165	-	-	-	-	-	5.367	4.543	3.776	3.059
170	-	-	-	-	-	5.501	4.666	3.885	3.154
175	-	-	-	-	-	5.633	4.786	3.993	3.249
180	-	-	-	-	-	5.763	4.905	4.100	3.343
185	-	-	-	-	-	5.890	5.022	4.205	3.435
190	-	-	-	-	-	6.016	5.138	4.309	3.527
195	-	-	-	-	-	6.139	5.251	4.412	3.618
200	-	-	-	-	-	-	5.363	4.514	3.708
205	-	-	-	-	-	-	5.474	4.614	3.797
210	-	-	-	-	-	-	5.583	4.713	3.885
215	-	-	-	-	-	-	5.690	4.811	3.972
220	-	-	-	-	-	-	5.796	4.908	4.059
225	-	-	-	-	-	-	5.901	5.004	4.144
230	-	-	-	-	-	-	6.004	5.098	4.229
235	-	-	-	-	-	-	6.105	5.192	4.313
240	-	-	-	-	-	-	-	5.284	4.396
245	-	-	-	-	-	-	-	5.375	4.478
250	-	-	-	-	-	-	-	5.465	4.559
255	-	-	-	-	-	-	-	5.555	4.640
260	-	-	-	-	-	-	-	5.643	4.720
265	-	-	-	-	-	-	-	5.730	4.799
270	-	-	-	-	-	-	-	5.816	4.877
275	-	-	-	-	-	-	-	5.902	4.955

# Zabezpieczenie słupów o przekroju zamkniętym systemem PROMAPAIN<sup>®</sup> SC3

Tabela 1. Klasa R30 odporności ogniowej

U/A [m <sup>2</sup> ]	Minimalna grubość zabezpieczenia po wyschnięciu, mm dla T <sub>v</sub> , °C								
	350°C	400°C	450°C	500°C	550°C	600°C	650°C	700°C	750°C
46	1.989	1.989	1.989	1.989	1.989	1.989	1.989	1.989	1.989
50	1.989	1.989	1.989	1.989	1.989	1.989	1.989	1.989	1.989
55	1.989	1.989	1.989	1.989	1.989	1.989	1.989	1.989	1.989
60	1.989	1.989	1.989	1.989	1.989	1.989	1.989	1.989	1.989
65	1.989	1.989	1.989	1.989	1.989	1.989	1.989	1.989	1.989
70	1.989	1.989	1.989	1.989	1.989	1.989	1.989	1.989	1.989
75	1.989	1.989	1.989	1.989	1.989	1.989	1.989	1.989	1.989
80	1.989	1.989	1.989	1.989	1.989	1.989	1.989	1.989	1.989
85	1.989	1.989	1.989	1.989	1.989	1.989	1.989	1.989	1.989
90	1.989	1.989	1.989	1.989	1.989	1.989	1.989	1.989	1.989
95	1.989	1.989	1.989	1.989	1.989	1.989	1.989	1.989	1.989
100	1.989	1.989	1.989	1.989	1.989	1.989	1.989	1.989	1.989
105	1.989	1.989	1.989	1.989	1.989	1.989	1.989	1.989	1.989
110	1.989	1.989	1.989	1.989	1.989	1.989	1.989	1.989	1.989
115	1.989	1.989	1.989	1.989	1.989	1.989	1.989	1.989	1.989
120	1.989	1.989	1.989	1.989	1.989	1.989	1.989	1.989	1.989
125	1.989	1.989	1.989	1.989	1.989	1.989	1.989	1.989	1.989
130	1.989	1.989	1.989	1.989	1.989	1.989	1.989	1.989	1.989
135	1.989	1.989	1.989	1.989	1.989	1.989	1.989	1.989	1.989
140	1.989	1.989	1.989	1.989	1.989	1.989	1.989	1.989	1.989
145	1.989	1.989	1.989	1.989	1.989	1.989	1.989	1.989	1.989
150	1.989	1.989	1.989	1.989	1.989	1.989	1.989	1.989	1.989
155	1.989	1.989	1.989	1.989	1.989	1.989	1.989	1.989	1.989
160	1.989	1.989	1.989	1.989	1.989	1.989	1.989	1.989	1.989
165	1.989	1.989	1.989	1.989	1.989	1.989	1.989	1.989	1.989
170	1.989	1.989	1.989	1.989	1.989	1.989	1.989	1.989	1.989
175	2.005	1.989	1.989	1.989	1.989	1.989	1.989	1.989	1.989
180	2.054	1.989	1.989	1.989	1.989	1.989	1.989	1.989	1.989
185	2.100	1.989	1.989	1.989	1.989	1.989	1.989	1.989	1.989
190	2.145	1.989	1.989	1.989	1.989	1.989	1.989	1.989	1.989
195	2.189	1.989	1.989	1.989	1.989	1.989	1.989	1.989	1.989
200	2.230	1.989	1.989	1.989	1.989	1.989	1.989	1.989	1.989
205	2.271	1.989	1.989	1.989	1.989	1.989	1.989	1.989	1.989
210	2.309	1.989	1.989	1.989	1.989	1.989	1.989	1.989	1.989
215	2.347	1.989	1.989	1.989	1.989	1.989	1.989	1.989	1.989
220	2.383	1.989	1.989	1.989	1.989	1.989	1.989	1.989	1.989
225	2.418	1.989	1.989	1.989	1.989	1.989	1.989	1.989	1.989
230	2.452	1.989	1.989	1.989	1.989	1.989	1.989	1.989	1.989
235	2.485	1.989	1.989	1.989	1.989	1.989	1.989	1.989	1.989
240	2.516	1.989	1.989	1.989	1.989	1.989	1.989	1.989	1.989
245	2.547	1.989	1.989	1.989	1.989	1.989	1.989	1.989	1.989
250	2.577	1.993	1.989	1.989	1.989	1.989	1.989	1.989	1.989
255	2.605	2.022	1.989	1.989	1.989	1.989	1.989	1.989	1.989
260	2.633	2.050	1.989	1.989	1.989	1.989	1.989	1.989	1.989
265	2.660	2.078	1.989	1.989	1.989	1.989	1.989	1.989	1.989
270	2.687	2.105	1.989	1.989	1.989	1.989	1.989	1.989	1.989
275	2.712	2.131	1.989	1.989	1.989	1.989	1.989	1.989	1.989
280	2.737	2.156	1.989	1.989	1.989	1.989	1.989	1.989	1.989
285	2.761	2.181	1.989	1.989	1.989	1.989	1.989	1.989	1.989
290	2.785	2.205	1.989	1.989	1.989	1.989	1.989	1.989	1.989
295	2.808	2.228	1.989	1.989	1.989	1.989	1.989	1.989	1.989
300	2.830	2.251	1.989	1.989	1.989	1.989	1.989	1.989	1.989
305	2.852	2.273	1.989	1.989	1.989	1.989	1.989	1.989	1.989
310	2.873	2.295	1.989	1.989	1.989	1.989	1.989	1.989	1.989
315	2.893	2.316	1.989	1.989	1.989	1.989	1.989	1.989	1.989
320	2.913	2.337	1.989	1.989	1.989	1.989	1.989	1.989	1.989
325	2.933	2.357	1.989	1.989	1.989	1.989	1.989	1.989	1.989
330	2.952	2.377	1.989	1.989	1.989	1.989	1.989	1.989	1.989
335	2.971	2.396	1.989	1.989	1.989	1.989	1.989	1.989	1.989
338	2.981	2.407	1.989	1.989	1.989	1.989	1.989	1.989	1.989

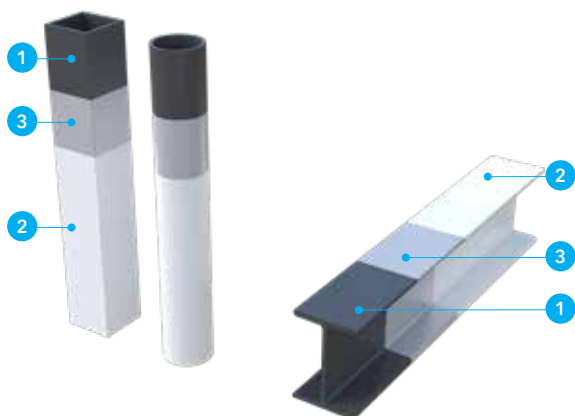
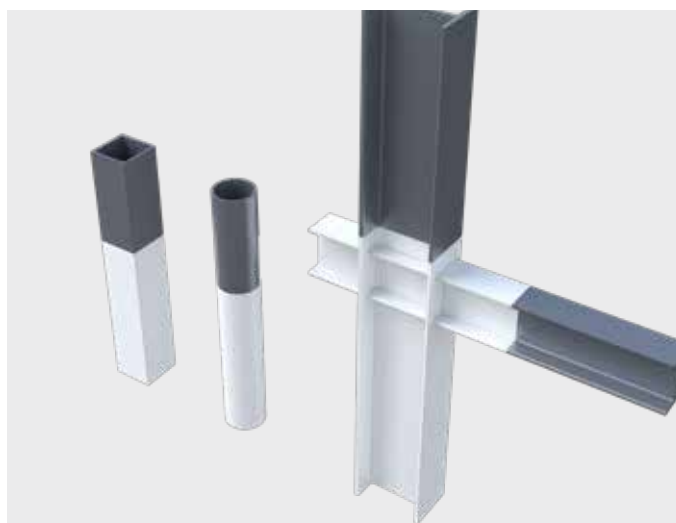
Tabela 2. Klasa R60 odporności ogniowej

U/A [m <sup>-1</sup> ]	Minimalna grubość zabezpieczenia po wyschnięciu, mm dla T <sub>kr</sub> °C								
	350°C	400°C	450°C	500°C	550°C	600°C	650°C	700°C	750°C
46	1.989	1.989	1.989	1.989	1.989	1.989	1.989	1.989	1.989
50	1.989	1.989	1.989	1.989	1.989	1.989	1.989	1.989	1.989
55	1.989	1.989	1.989	1.989	1.989	1.989	1.989	1.989	1.989
60	1.989	1.989	1.989	1.989	1.989	1.989	1.989	1.989	1.989
65	1.989	1.989	1.989	1.989	1.989	1.989	1.989	1.989	1.989
70	2.128	1.989	1.989	1.989	1.989	1.989	1.989	1.989	1.989
75	2.340	1.989	1.989	1.989	1.989	1.989	1.989	1.989	1.989
80	2.538	1.989	1.989	1.989	1.989	1.989	1.989	1.989	1.989
85	2.724	2.119	1.989	1.989	1.989	1.989	1.989	1.989	1.989
90	2.898	2.282	1.989	1.989	1.989	1.989	1.989	1.989	1.989
95	3.062	2.438	1.989	1.989	1.989	1.989	1.989	1.989	1.989
100	3.217	2.585	2.050	1.989	1.989	1.989	1.989	1.989	1.989
105	3.363	2.726	2.182	1.989	1.989	1.989	1.989	1.989	1.989
110	3.501	2.859	2.309	1.989	1.989	1.989	1.989	1.989	1.989
115	3.631	2.987	2.430	1.989	1.989	1.989	1.989	1.989	1.989
120	3.755	3.109	2.546	1.989	1.989	1.989	1.989	1.989	1.989
125	3.873	3.225	2.658	2.065	1.989	1.989	1.989	1.989	1.989
130	3.984	3.336	2.766	2.165	1.989	1.989	1.989	1.989	1.989
135	4.091	3.443	2.869	2.262	1.989	1.989	1.989	1.989	1.989
140	4.192	3.545	2.969	2.355	1.989	1.989	1.989	1.989	1.989
145	4.289	3.642	3.065	2.445	1.989	1.989	1.989	1.989	1.989
150	4.381	3.736	3.158	2.533	1.989	1.989	1.989	1.989	1.989
155	4.470	3.827	3.247	2.617	2.051	1.989	1.989	1.989	1.989
160	4.554	3.914	3.333	2.699	2.128	1.989	1.989	1.989	1.989
165	4.635	3.997	3.417	2.779	2.202	1.989	1.989	1.989	1.989
170	4.713	4.078	3.497	2.856	2.274	1.989	1.989	1.989	1.989
175	4.788	4.155	3.575	2.931	2.344	1.989	1.989	1.989	1.989
180	4.859	4.230	3.651	3.003	2.413	1.989	1.989	1.989	1.989
185	4.928	4.302	3.724	3.074	2.479	1.989	1.989	1.989	1.989
190	4.994	4.372	3.794	3.143	2.544	2.032	1.989	1.989	1.989
195	5.058	4.439	3.863	3.209	2.608	2.091	1.989	1.989	1.989
200	5.120	4.504	3.929	3.274	2.669	2.149	1.989	1.989	1.989
205	5.179	4.567	3.994	3.337	2.730	2.206	1.989	1.989	1.989
210	5.236	4.628	4.056	3.399	2.788	2.261	1.989	1.989	1.989
215	5.291	4.687	4.117	3.459	2.846	2.316	1.989	1.989	1.989
220	5.345	4.744	4.176	3.517	2.902	2.369	1.989	1.989	1.989
225	5.396	4.799	4.234	3.573	2.956	2.421	1.989	1.989	1.989
230	5.446	4.853	4.289	3.629	3.010	2.472	1.989	1.989	1.989
235	5.494	4.905	4.344	3.683	3.062	2.522	1.989	1.989	1.989
240	5.541	4.955	4.396	3.735	3.113	2.570	1.989	1.989	1.989
245	5.586	5.004	4.448	3.787	3.163	2.618	1.989	1.989	1.989
250	5.630	5.052	4.498	3.837	3.212	2.665	1.989	1.989	1.989
255	5.672	5.098	4.547	3.885	3.259	2.711	2.019	1.989	1.989
260	5.713	5.143	4.594	3.933	3.306	2.756	2.060	1.989	1.989
265	5.753	5.187	4.640	3.980	3.352	2.800	2.099	1.989	1.989
270	5.792	5.230	4.685	4.025	3.396	2.843	2.139	1.989	1.989
275	5.830	5.271	4.729	4.070	3.440	2.886	2.177	1.989	1.989
280	5.866	5.312	4.772	4.113	3.483	2.927	2.215	1.989	1.989
285	5.902	5.351	4.814	4.156	3.525	2.968	2.252	1.989	1.989
290	5.936	5.389	4.855	4.197	3.566	3.008	2.289	1.989	1.989
295	5.970	5.427	4.895	4.238	3.606	3.048	2.325	1.989	1.989
300	6.003	5.463	4.934	4.278	3.646	3.086	2.361	1.989	1.989
305	6.035	5.499	4.972	4.317	3.685	3.124	2.395	1.989	1.989
310	6.066	5.533	5.009	4.355	3.723	3.161	2.430	1.989	1.989
315	6.096	5.567	5.046	4.392	3.760	3.198	2.463	1.989	1.989
320	6.126	5.600	5.081	4.428	3.796	3.234	2.496	1.989	1.989
325	6.154	5.632	5.116	4.464	3.832	3.269	2.529	1.989	1.989
330	6.182	5.664	5.150	4.499	3.867	3.304	2.561	1.989	1.989
335	6.210	5.695	5.184	4.534	3.902	3.338	2.593	1.989	1.989
338	6.225	5.712	5.202	4.553	3.921	3.357	2.610	1.989	1.989

Tabela 3. Klasa R120 odporności ogniowej

U/A [m <sup>-1</sup> ]	Minimalna grubość zabezpieczenia po wyschnięciu, mm dla T <sub>kr</sub> °C								
	350°C	400°C	450°C	500°C	550°C	600°C	650°C	700°C	750°C
46	3.888	3.137	2.565	2.020	1.989	1.989	1.989	1.989	1.989
50	4.311	3.522	2.914	2.330	1.989	1.989	1.989	1.989	1.989
55	4.778	3.954	3.310	2.685	2.179	1.989	1.989	1.989	1.989
60	5.211	4.359	3.685	3.025	2.486	2.073	1.989	1.989	1.989
65	5.613	4.739	4.041	3.349	2.780	2.343	1.989	1.989	1.989
70	5.986	5.097	4.379	3.659	3.064	2.603	2.070	1.989	1.989
75	6.334	5.434	4.701	3.957	3.337	2.856	2.296	1.989	1.989
80	-	5.753	5.007	4.242	3.601	3.101	2.515	2.022	1.989
85	-	6.054	5.299	4.516	3.856	3.339	2.728	2.213	1.989
90	-	6.340	5.578	4.779	4.102	3.569	2.936	2.400	1.989
95	-	-	5.844	5.031	4.339	3.793	3.139	2.583	1.989
100	-	-	6.099	5.274	4.569	4.010	3.336	2.762	2.100
105	-	-	6.343	5.509	4.791	4.221	3.529	2.937	2.251
110	-	-	-	5.734	5.006	4.427	3.717	3.108	2.400
115	-	-	-	5.952	5.214	4.626	3.900	3.276	2.546
120	-	-	-	6.161	5.416	4.820	4.079	3.440	2.689
125	-	-	-	6.364	5.612	5.009	4.253	3.600	2.830
130	-	-	-	-	5.802	5.192	4.424	3.757	2.968
135	-	-	-	-	5.986	5.371	4.590	3.911	3.104
140	-	-	-	-	6.164	5.545	4.753	4.062	3.237
145	-	-	-	-	6.338	5.715	4.912	4.210	3.368
150	-	-	-	-	6.507	5.881	5.067	4.355	3.497
155	-	-	-	-	-	6.042	5.219	4.497	3.623
160	-	-	-	-	-	6.199	5.368	4.637	3.747
165	-	-	-	-	-	6.353	5.513	4.773	3.870
170	-	-	-	-	-	6.503	5.656	4.907	3.990
175	-	-	-	-	-	-	5.795	5.039	4.108
180	-	-	-	-	-	-	5.931	5.168	4.224
185	-	-	-	-	-	-	6.065	5.295	4.338
190	-	-	-	-	-	-	6.196	5.419	4.451
195	-	-	-	-	-	-	6.324	5.541	4.561
200	-	-	-	-	-	-	6.449	5.661	4.670
205	-	-	-	-	-	-	-	5.779	4.777
210	-	-	-	-	-	-	-	5.894	4.882
215	-	-	-	-	-	-	-	6.008	4.986
220	-	-	-	-	-	-	-	6.120	5.088
225	-	-	-	-	-	-	-	6.229	5.189
230	-	-	-	-	-	-	-	6.337	5.288
235	-	-	-	-	-	-	-	6.443	5.385
240	-	-	-	-	-	-	-	-	5.481
245	-	-	-	-	-	-	-	-	5.576
250	-	-	-	-	-	-	-	-	5.669
255	-	-	-	-	-	-	-	-	5.761
260	-	-	-	-	-	-	-	-	5.851
265	-	-	-	-	-	-	-	-	5.940
270	-	-	-	-	-	-	-	-	6.028
275	-	-	-	-	-	-	-	-	6.115
280	-	-	-	-	-	-	-	-	6.200
285	-	-	-	-	-	-	-	-	6.284
290	-	-	-	-	-	-	-	-	6.367
295	-	-	-	-	-	-	-	-	6.449
300	-	-	-	-	-	-	-	-	6.530





Detal A - Warstwy systemu PROMAPAIN SC4

Odporność ogniowa

R15÷R120

Nr rozwiązania

445.52

## Farba PROMAPAIN<sup>®</sup> SC4

Europejska Ocena Techniczna: ETA-13/0198

Deklaracja Właściwości Użytkowych: 1488-CPR-0427/W-2018/1

### Zalety farby PROMAPAIN<sup>®</sup> SC4

- możliwość zabezpieczenia konstrukcji stalowych o profilach otwartych do klasy R120, w zakresie temperatur krytycznych od 350°C do 750°C,
- farba oznakowana CE, posiada Europejską Ocenę Techniczną ETA-13/0198,
- nieuciążliwa w trakcie nakładania, szczególnie w porównaniu z farbami rozpuszczalnikowymi,
- może być nakładana na podłoża zabezpieczone podkładami epoksydowymi,
- w zależności od zastosowanej warstwy nawierzchniowej farba może być stosowana: w warunkach wewnętrznych Z1, o podwyższonej wilgotności Z2, częściowo narażonych na oddziaływanie czynników zewnętrznych - Y.

### Struktura

Zabezpieczenie konstrukcji stalowej powinno składać się z:

- warstwy podkładowej - dowolne farby dwuskładnikowe epoksydowe,
- powłoki pęczniającej - farba PROMAPAIN<sup>®</sup> SC4 (teoretyczne zużycie ok. 2,3 kg/m<sup>2</sup> dla grubości 1 mm),
- warstwy nawierzchniowej - farby CARBOTHANE 134 PU, PURMAL S30 MIX, CHEMUKRYL, BARPIDOL S/AIRE.

### Przygotowanie podłoża

Powierzchnia stalowa powinna być oczyszczona do stopnia Sa 2.5. Powierzchnie powinny być czyste, suche, odtłuszczone i oczyszczone z różnych zanieczyszczeń. Podkład antykorozyjny musi być naniesiony nie później niż 6 godzin po oczyszczeniu konstrukcji. Jako farby podkładowe należy stosować dwuskładnikowe farby epoksydowe.

### Aplikacja

Farbę nakłada się za pomocą natrysku hydrodynamicznego, pędzla lub wałka.

Aplikacja powinna się odbywać w temperaturze otoczenia od +5°C do 35°C przy wilgotności względnej nie większej niż 80%. Temperatura podłoża powinna wynosić +5°C do 40°C.

Liczba warstw farby zależy od rodzaju aplikacji i wymaganej grubości powłoki. Grubość suchej warstwy farby ogniochronnej powinna być ustalona zgodnie z wymaganą klasą odporności ogniowej obiektu, jak i współczynnikiem masywności elementów stalowych.

### Warunki podczas malowania

- temperatura podłoża co najmniej 3°C wyższa od punktu rosy,
- temperatura otoczenia min. +5°C i maks. +35°C,
- wilgotność względna nie może przekraczać 80%,
- należy malować w pogodne dni (bez deszczu i mgły).

### Opis rysunków

- 1 Warstwa podkładowa - farby epoksydowe
- 2 Warstwa pęczniająca PROMAPAIN<sup>®</sup> SC4
- 3 Warstwa nawierzchniowa

Zabezpieczenie profili otwartych systemem PROMAPAIN<sup>®</sup> SC4

Nr rozwiązania

445.52

Tabela 1. Klasa R15 odporności ogniowej

U/A [m <sup>-1</sup> ]	Minimalna grubość zabezpieczenia po wyschnięciu, mm dla T <sub>w</sub> , °C								
	350°C	400°C	450°C	500°C	550°C	600°C	650°C	700°C	750°C
75	0,186	0,186	0,186	0,186	0,186	0,186	0,186	0,186	0,186
80	0,187	0,186	0,186	0,186	0,186	0,186	0,186	0,186	0,186
85	0,187	0,186	0,186	0,186	0,186	0,186	0,186	0,186	0,186
90	0,188	0,186	0,186	0,186	0,186	0,186	0,186	0,186	0,186
95	0,189	0,187	0,187	0,186	0,186	0,186	0,186	0,186	0,186
100	0,189	0,187	0,187	0,187	0,187	0,186	0,186	0,186	0,186
105	0,19	0,187	0,187	0,187	0,187	0,187	0,186	0,187	0,187
110	0,191	0,187	0,187	0,187	0,187	0,187	0,186	0,187	0,187
115	0,191	0,187	0,187	0,187	0,187	0,187	0,187	0,187	0,187
120	0,193	0,187	0,187	0,187	0,187	0,187	0,187	0,187	0,187
125	0,201	0,188	0,187	0,187	0,187	0,187	0,187	0,187	0,187
130	0,209	0,188	0,187	0,187	0,187	0,187	0,187	0,187	0,187
135	0,217	0,188	0,188	0,187	0,187	0,187	0,187	0,187	0,187
140	0,225	0,188	0,188	0,187	0,187	0,187	0,187	0,187	0,187
145	0,233	0,188	0,188	0,188	0,187	0,187	0,187	0,187	0,187
150	0,241	0,188	0,188	0,188	0,188	0,187	0,187	0,187	0,187
155	0,249	0,188	0,188	0,188	0,188	0,188	0,187	0,187	0,187
160	0,257	0,189	0,188	0,188	0,188	0,188	0,187	0,188	0,187
165	0,265	0,189	0,188	0,188	0,188	0,188	0,187	0,188	0,188
170	0,273	0,189	0,188	0,188	0,188	0,188	0,187	0,188	0,188
175	0,281	0,189	0,189	0,188	0,188	0,188	0,187	0,188	0,188
180	0,289	0,189	0,189	0,188	0,188	0,188	0,187	0,188	0,188
185	0,297	0,189	0,189	0,189	0,188	0,188	0,187	0,188	0,188
190	0,305	0,189	0,189	0,189	0,188	0,188	0,187	0,188	0,188
195	0,313	0,19	0,189	0,189	0,189	0,188	0,188	0,188	0,188
200	0,321	0,19	0,189	0,189	0,189	0,188	0,188	0,188	0,188
205	0,329	0,19	0,189	0,189	0,189	0,189	0,188	0,188	0,188
210	0,337	0,19	0,189	0,189	0,189	0,189	0,188	0,188	0,188
215	0,345	0,19	0,19	0,189	0,189	0,189	0,188	0,189	0,188
220	0,353	0,19	0,19	0,189	0,189	0,189	0,188	0,189	0,189
225	0,361	0,191	0,19	0,189	0,189	0,189	0,188	0,189	0,189
230	0,369	0,191	0,19	0,19	0,189	0,189	0,188	0,189	0,189
235	0,378	0,191	0,19	0,19	0,189	0,189	0,188	0,189	0,189
240	0,386	0,191	0,19	0,19	0,189	0,189	0,188	0,189	0,189
245	0,394	0,191	0,19	0,19	0,19	0,189	0,188	0,189	0,189
250	0,402	0,191	0,19	0,19	0,19	0,189	0,188	0,189	0,189
255	0,41	0,191	0,191	0,19	0,19	0,19	0,188	0,189	0,189
260	0,418	0,192	0,191	0,19	0,19	0,19	0,188	0,189	0,189
265	0,426	0,192	0,191	0,19	0,19	0,19	0,188	0,189	0,189
270	0,434	0,192	0,191	0,19	0,19	0,19	0,188	0,19	0,189
275	0,442	0,195	0,191	0,191	0,19	0,19	0,189	0,19	0,19
280	0,45	0,212	0,191	0,191	0,19	0,19	0,189	0,19	0,19
285	0,458	0,228	0,191	0,191	0,19	0,19	0,189	0,19	0,19
290	0,466	0,244	0,191	0,191	0,191	0,19	0,189	0,19	0,19
295	0,474	0,261	0,192	0,191	0,191	0,19	0,189	0,19	0,19
300	0,482	0,277	0,192	0,191	0,191	0,19	0,189	0,19	0,19
305	0,49	0,294	0,192	0,191	0,191	0,191	0,189	0,19	0,19
310	0,498	0,31	0,192	0,191	0,191	0,191	0,189	0,19	0,19
315	0,506	0,326	0,198	0,191	0,191	0,191	0,189	0,19	0,19
320	0,514	0,343	0,217	0,192	0,191	0,191	0,189	0,19	0,19
325	0,522	0,359	0,237	0,192	0,191	0,191	0,189	0,191	0,19
330	0,53	0,376	0,257	0,192	0,191	0,191	0,189	0,191	0,19
335	0,558	0,392	0,277	0,192	0,191	0,191	0,189	0,191	0,191
340	0,591	0,408	0,297	0,197	0,192	0,191	0,189	0,191	0,191
345	0,624	0,425	0,317	0,221	0,192	0,191	0,189	0,191	0,191

Tabela 2. Klasa R30 odporności ogniowej

U/A [m <sup>-1</sup> ]	Minimalna grubość zabezpieczenia po wyschnięciu, mm dla T <sub>kr</sub> , °C								
	350°C	400°C	450°C	500°C	550°C	600°C	650°C	700°C	750°C
75	0,37	0,239	0,186	0,186	0,186	0,186	0,186	0,186	0,186
80	0,396	0,254	0,191	0,187	0,186	0,186	0,186	0,186	0,186
85	0,421	0,269	0,2	0,188	0,187	0,186	0,186	0,187	0,186
90	0,447	0,284	0,209	0,189	0,187	0,186	0,186	0,187	0,186
95	0,472	0,299	0,218	0,19	0,187	0,187	0,186	0,187	0,186
100	0,498	0,314	0,227	0,19	0,188	0,187	0,186	0,188	0,187
105	0,523	0,329	0,236	0,191	0,188	0,187	0,187	0,188	0,187
110	0,554	0,344	0,245	0,194	0,188	0,187	0,187	0,188	0,187
115	0,587	0,36	0,254	0,201	0,189	0,187	0,187	0,189	0,187
120	0,621	0,375	0,263	0,209	0,189	0,187	0,187	0,189	0,187
125	0,654	0,39	0,272	0,217	0,189	0,187	0,187	0,189	0,187
130	0,687	0,405	0,281	0,225	0,19	0,188	0,187	0,19	0,187
135	0,721	0,42	0,29	0,233	0,19	0,188	0,187	0,19	0,187
140	0,757	0,435	0,299	0,241	0,19	0,188	0,187	0,19	0,188
145	0,812	0,45	0,308	0,248	0,191	0,188	0,187	0,191	0,188
150	0,866	0,465	0,317	0,256	0,191	0,188	0,187	0,191	0,188
155	0,92	0,48	0,326	0,264	0,191	0,188	0,187	0,191	0,188
160	0,974	0,495	0,335	0,272	0,192	0,189	0,188	0,192	0,188
165	1,029	0,51	0,344	0,28	0,192	0,189	0,188	0,196	0,188
170	1,083	0,525	0,353	0,288	0,198	0,189	0,188	0,203	0,188
175	1,107	0,54	0,363	0,296	0,207	0,189	0,188	0,211	0,188
180	1,128	0,555	0,372	0,303	0,217	0,189	0,188	0,219	0,188
185	1,15	0,57	0,381	0,311	0,227	0,189	0,188	0,226	0,189
190	1,172	0,585	0,39	0,319	0,236	0,189	0,188	0,234	0,189
195	1,194	0,599	0,399	0,327	0,246	0,19	0,188	0,242	0,189
200	1,215	0,614	0,408	0,335	0,256	0,19	0,188	0,249	0,189
205	1,237	0,629	0,417	0,343	0,266	0,19	0,188	0,257	0,189
210	1,259	0,644	0,426	0,35	0,275	0,19	0,188	0,265	0,189
215	1,281	0,659	0,435	0,358	0,285	0,19	0,189	0,272	0,189
220	1,303	0,673	0,444	0,366	0,295	0,19	0,189	0,28	0,189
225	1,324	0,688	0,453	0,374	0,304	0,19	0,189	0,288	0,189
230	1,346	0,703	0,462	0,382	0,314	0,191	0,189	0,295	0,19
235	1,368	0,718	0,471	0,39	0,324	0,191	0,189	0,303	0,19
240	1,39	0,733	0,48	0,398	0,334	0,191	0,189	0,31	0,19
245	1,412	0,747	0,489	0,405	0,343	0,191	0,189	0,318	0,19
250	-	-	0,498	0,413	0,353	0,191	0,189	0,326	0,19
255	-	-	0,507	0,421	0,363	0,191	0,189	0,333	0,19
260	-	-	0,516	0,429	0,373	0,192	0,189	0,341	0,19
265	-	-	0,525	0,437	0,382	0,192	0,19	0,349	0,19
270	-	-	0,538	0,445	0,392	0,192	0,19	0,356	0,191
275	-	-	0,556	0,452	0,402	0,192	0,19	0,364	0,191
280	-	-	0,573	0,46	0,411	0,212	0,19	0,372	0,191
285	-	-	0,591	0,468	0,421	0,233	0,19	0,379	0,191
290	-	-	0,609	0,476	0,431	0,253	0,19	0,387	0,191
295	-	-	0,627	0,484	0,441	0,274	0,204	0,395	0,191
300	-	-	0,644	0,492	0,45	0,294	0,226	0,402	0,191
305	-	-	0,662	0,5	0,46	0,315	0,247	0,41	0,191
310	-	-	0,68	0,507	0,47	0,335	0,269	0,418	0,191
315	-	-	0,698	0,515	0,479	0,356	0,29	0,425	0,192
320	-	-	0,715	0,523	0,489	0,376	0,312	0,433	0,192
325	-	-	0,733	0,531	0,499	0,397	0,333	0,441	0,192
330	-	-	-	0,574	0,509	0,417	0,355	0,448	0,192
335	-	-	-	0,618	0,518	0,438	0,376	0,456	0,196
340	-	-	-	0,661	0,528	0,458	0,398	0,464	0,222
345	-	-	-	0,705	0,578	0,479	0,419	0,471	0,248

Zabezpieczenie profili otwartych systemem PROMAPAIN<sup>®</sup> SC4

Nr rozwiązania

445.52

Tabela 3. Klasa R60 odporności ogniowej

U/A [m <sup>2</sup> ]	Minimalna grubość zabezpieczenia po wyschnięciu, mm dla T <sub>kr</sub> °C								
	350°C	400°C	450°C	500°C	550°C	600°C	650°C	700°C	750°C
75	1,076	0,853	0,662	0,45	0,363	0,289	0,231	0,186	0,186
80	1,172	0,917	0,705	0,48	0,387	0,308	0,246	0,193	0,187
85	1,268	0,981	0,748	0,51	0,411	0,327	0,261	0,204	0,188
90	1,364	1,044	0,807	0,545	0,435	0,346	0,275	0,215	0,188
95	1,46	1,095	0,866	0,589	0,459	0,365	0,29	0,226	0,189
100	1,556	1,122	0,924	0,634	0,484	0,384	0,305	0,236	0,19
105	1,842	1,149	0,983	0,678	0,508	0,403	0,32	0,247	0,191
110	2,099	1,176	1,042	0,723	0,532	0,422	0,335	0,258	0,191
115	2,256	1,203	1,091	0,776	0,591	0,442	0,35	0,269	0,194
120	2,414	1,23	1,112	0,843	0,65	0,461	0,365	0,279	0,202
125	-	1,257	1,134	0,909	0,708	0,48	0,38	0,29	0,21
130	-	1,284	1,155	0,976	0,763	0,499	0,395	0,301	0,218
135	-	1,311	1,176	1,043	0,812	0,518	0,41	0,312	0,226
140	-	1,338	1,197	1,094	0,861	0,545	0,425	0,322	0,234
145	-	1,365	1,219	1,117	0,91	0,589	0,44	0,333	0,243
150	-	1,392	1,24	1,141	0,959	0,633	0,454	0,344	0,251
155	-	1,419	1,261	1,164	1,008	0,677	0,469	0,355	0,259
160	-	1,446	1,282	1,187	1,057	0,72	0,484	0,365	0,267
165	-	1,473	1,304	1,211	1,097	0,764	0,499	0,376	0,275
170	-	1,5	1,325	1,234	1,123	0,806	0,514	0,387	0,284
175	-	1,527	1,346	1,258	1,149	0,849	0,526	0,398	0,292
180	-	1,554	1,367	1,281	1,175	0,891	0,567	0,408	0,3
185	-	1,581	1,388	1,304	1,201	0,934	0,608	0,419	0,308
190	-	1,608	1,41	1,328	1,227	0,976	0,649	0,43	0,316
195	-	-	1,431	1,351	1,253	1,019	0,69	0,441	0,325
200	-	-	1,452	1,374	1,28	1,061	0,731	0,452	0,333
205	-	-	1,473	1,398	1,306	1,101	0,772	0,462	0,341
210	-	-	1,495	1,421	1,332	1,137	0,813	0,473	0,349
215	-	-	1,516	1,444	1,358	1,173	0,854	0,484	0,357
220	-	-	1,537	1,468	1,384	1,209	0,896	0,495	0,365
225	-	-	1,558	1,491	1,41	1,245	0,937	0,505	0,374
230	-	-	1,58	1,514	1,436	1,281	0,978	0,516	0,382
235	-	-	1,601	1,538	1,463	1,317	1,019	0,527	0,39
240	-	-	-	1,561	1,489	1,353	1,06	0,552	0,398
245	-	-	-	1,584	1,515	1,39	1,101	0,585	0,406
250	-	-	-	-	-	-	1,142	0,618	0,415
255	-	-	-	-	-	-	1,183	0,652	0,423
260	-	-	-	-	-	-	-	0,685	0,431
265	-	-	-	-	-	-	-	0,718	0,439
270	-	-	-	-	-	-	-	0,752	0,447
275	-	-	-	-	-	-	-	0,785	0,456
280	-	-	-	-	-	-	-	0,819	0,464
285	-	-	-	-	-	-	-	0,852	0,472
290	-	-	-	-	-	-	-	0,886	0,48
295	-	-	-	-	-	-	-	0,919	0,488
300	-	-	-	-	-	-	-	0,953	0,497
305	-	-	-	-	-	-	-	0,986	0,505
310	-	-	-	-	-	-	-	1,02	0,513
315	-	-	-	-	-	-	-	1,053	0,521
320	-	-	-	-	-	-	-	1,087	0,529
325	-	-	-	-	-	-	-	-	0,672
330	-	-	-	-	-	-	-	-	0,824
335	-	-	-	-	-	-	-	-	0,958
340	-	-	-	-	-	-	-	-	1,092

Tabela 5. Klasa R120 odporności ogniowej

U/A [m <sup>-1</sup> ]	Minimalna grubość zabezpieczenia po wyschnięciu, mm dla T <sub>kr</sub> , °C								
	350°C	400°C	450°C	500°C	550°C	600°C	650°C	700°C	750°C
75	-	-	-	2,371	2,335	1,165	0,945	0,77	0,466
80	-	-	-	2,371	2,335	1,406	1,015	0,831	0,497
85	-	-	-	2,371	2,335	1,63	1,085	0,892	0,528
90	-	-	-	2,441	2,335	1,744	1,218	0,953	0,682
95	-	-	-	-	2,335	1,857	1,352	1,015	0,777
100	-	-	-	-	2,398	1,971	1,486	1,076	0,828
105	-	-	-	-	2,462	2,084	1,62	1,141	0,88
110	-	-	-	-	-	2,198	1,725	1,207	0,931
115	-	-	-	-	-	2,311	1,831	1,273	0,983
120	-	-	-	-	-	2,425	1,937	1,339	1,034
125	-	-	-	-	-	-	2,043	1,405	1,085
130	-	-	-	-	-	-	2,149	1,471	1,159
135	-	-	-	-	-	-	2,255	1,537	1,234
140	-	-	-	-	-	-	2,361	1,603	1,308
145	-	-	-	-	-	-	2,467	1,726	1,382
150	-	-	-	-	-	-	-	1,862	1,457
155	-	-	-	-	-	-	-	1,998	1,531
160	-	-	-	-	-	-	-	2,135	1,606
165	-	-	-	-	-	-	-	2,271	1,68
170	-	-	-	-	-	-	-	2,408	1,754
175	-	-	-	-	-	-	-	-	1,829
180	-	-	-	-	-	-	-	-	1,903
185	-	-	-	-	-	-	-	-	1,977
190	-	-	-	-	-	-	-	-	2,052
195	-	-	-	-	-	-	-	-	2,126
200	-	-	-	-	-	-	-	-	2,2
205	-	-	-	-	-	-	-	-	2,275
210	-	-	-	-	-	-	-	-	2,349
215	-	-	-	-	-	-	-	-	2,423
220	-	-	-	-	-	-	-	-	2,498

Pozostałe grubości okładzin znajdują się w Europejskiej Ocenie Technicznej ETA-13/0198.

## Zabezpieczenie słupów o profilach zamkniętych okrągłych farbą PROMAPAIN<sup>®</sup> SC4

**Tabela 1. Klasa R15 odporności ogniowej**

U/A [m <sup>2</sup> ]	Minimalna grubość zabezpieczenia po wyschnięciu, mm dla T <sub>kr</sub> °C								
	350°C	400°C	450°C	500°C	550°C	600°C	650°C	700°C	750°C
77	0,278	0,278	0,278	0,278	0,278	0,278	0,278	0,278	0,278
80	0,278	0,278	0,278	0,278	0,278	0,278	0,278	0,278	0,278
85	0,278	0,278	0,278	0,278	0,278	0,278	0,278	0,278	0,278
90	0,278	0,278	0,278	0,278	0,278	0,278	0,278	0,278	0,278
95	0,278	0,278	0,278	0,278	0,278	0,278	0,278	0,278	0,278
100	0,278	0,278	0,278	0,278	0,278	0,278	0,278	0,278	0,278
105	0,292	0,278	0,278	0,278	0,278	0,278	0,278	0,278	0,278
110	0,319	0,278	0,278	0,278	0,278	0,278	0,278	0,278	0,278
115	0,346	0,278	0,278	0,278	0,278	0,278	0,278	0,278	0,278
120	0,373	0,278	0,278	0,278	0,278	0,278	0,278	0,278	0,278
125	0,401	0,278	0,278	0,278	0,278	0,278	0,278	0,278	0,278
130	0,428	0,278	0,278	0,278	0,278	0,278	0,278	0,278	0,278
135	0,455	0,278	0,278	0,278	0,278	0,278	0,278	0,278	0,278
140	0,482	0,278	0,278	0,278	0,278	0,278	0,278	0,278	0,278
145	0,509	0,278	0,278	0,278	0,278	0,278	0,278	0,278	0,278
150	0,536	0,278	0,278	0,278	0,278	0,278	0,278	0,278	0,278
155	0,562	0,279	0,278	0,278	0,278	0,278	0,278	0,278	0,278
160	0,589	0,301	0,278	0,278	0,278	0,278	0,278	0,278	0,278
165	0,616	0,322	0,278	0,278	0,278	0,278	0,278	0,278	0,278
170	0,643	0,343	0,278	0,278	0,278	0,278	0,278	0,278	0,278
175	0,67	0,363	0,278	0,278	0,278	0,278	0,278	0,278	0,278
180	0,697	0,383	0,278	0,278	0,278	0,278	0,278	0,278	0,278
185	0,724	0,403	0,278	0,278	0,278	0,278	0,278	0,278	0,278
190	0,75	0,423	0,278	0,278	0,278	0,278	0,278	0,278	0,278
195	0,777	0,442	0,278	0,278	0,278	0,278	0,278	0,278	0,278
200	0,804	0,461	0,278	0,278	0,278	0,278	0,278	0,278	0,278
205	0,83	0,48	0,278	0,278	0,278	0,278	0,278	0,278	0,278
210	0,857	0,498	0,278	0,278	0,278	0,278	0,278	0,278	0,278
215	0,884	0,516	0,278	0,278	0,278	0,278	0,278	0,278	0,278
220	0,91	0,534	0,288	0,278	0,278	0,278	0,278	0,278	0,278
225	0,937	0,552	0,303	0,278	0,278	0,278	0,278	0,278	0,278
230	0,963	0,57	0,317	0,278	0,278	0,278	0,278	0,278	0,278

Tabela 2. Klasa R30 odporności ogniowej

U/A [m <sup>-1</sup> ]	Minimalna grubość zabezpieczenia po wyschnięciu, mm dla T <sub>kr</sub> , °C								
	350°C	400°C	450°C	500°C	550°C	600°C	650°C	700°C	750°C
77	0,829	0,569	0,322	0,278	0,278	0,278	0,278	0,278	0,278
80	0,865	0,601	0,353	0,278	0,278	0,278	0,278	0,278	0,278
85	0,936	0,665	0,415	0,278	0,278	0,278	0,278	0,278	0,278
90	1,007	0,728	0,474	0,278	0,278	0,278	0,278	0,278	0,278
95	1,078	0,79	0,531	0,297	0,278	0,278	0,278	0,278	0,278
100	1,149	0,851	0,587	0,351	0,278	0,278	0,278	0,278	0,278
105	1,22	0,911	0,641	0,403	0,278	0,278	0,278	0,278	0,278
110	-	0,969	0,693	0,453	0,278	0,278	0,278	0,278	0,278
115	-	1,027	0,744	0,5	0,289	0,278	0,278	0,278	0,278
120	-	1,084	0,793	0,546	0,334	0,278	0,278	0,278	0,278
125	-	1,14	0,841	0,59	0,377	0,278	0,278	0,278	0,278
130	-	1,195	0,888	0,632	0,417	0,278	0,278	0,278	0,278
135	-	1,25	0,933	0,673	0,456	0,278	0,278	0,278	0,278
140	-	-	0,977	0,712	0,493	0,309	0,278	0,278	0,278
145	-	-	1,02	0,75	0,529	0,344	0,278	0,278	0,278
150	-	-	1,062	0,787	0,563	0,377	0,278	0,278	0,278
155	-	-	1,103	0,822	0,596	0,409	0,278	0,278	0,278
160	-	-	1,142	0,856	0,627	0,439	0,282	0,278	0,278
165	-	-	1,181	0,889	0,657	0,468	0,311	0,278	0,278
170	-	-	1,219	0,921	0,686	0,496	0,338	0,278	0,278
175	-	-	1,255	0,952	0,714	0,522	0,364	0,278	0,278
180	-	-	-	0,982	0,741	0,547	0,389	0,278	0,278
185	-	-	-	1,011	0,766	0,571	0,412	0,28	0,278
190	-	-	-	1,039	0,791	0,595	0,435	0,303	0,278
195	-	-	-	1,066	0,815	0,617	0,457	0,324	0,278
200	-	-	-	1,092	0,838	0,638	0,477	0,345	0,278
205	-	-	-	1,118	0,86	0,659	0,497	0,364	0,278
210	-	-	-	1,143	0,882	0,679	0,516	0,383	0,278
215	-	-	-	1,167	0,903	0,698	0,534	0,401	0,29
220	-	-	-	1,19	0,923	0,716	0,552	0,418	0,307
225	-	-	-	1,213	0,943	0,734	0,569	0,434	0,323
230	-	-	-	1,235	0,961	0,751	0,585	0,45	0,339

Tabela 3. Klasa R60 odporności ogniowej

U/A [m <sup>-1</sup> ]	Minimalna grubość zabezpieczenia po wyschnięciu, mm dla T <sub>kr</sub> , °C								
	350°C	400°C	450°C	500°C	550°C	600°C	650°C	700°C	750°C
77	-	-	-	-	1,101	0,86	0,629	0,41	0,278
80	-	-	-	-	1,157	0,914	0,685	0,467	0,278
85	-	-	-	-	1,262	1,017	0,787	0,572	0,37
90	-	-	-	-	-	1,112	0,881	0,667	0,469
95	-	-	-	-	-	1,2	0,968	0,755	0,558
100	-	-	-	-	-	-	1,049	0,835	0,64
105	-	-	-	-	-	-	1,124	0,909	0,714
110	-	-	-	-	-	-	1,194	0,978	0,783
115	-	-	-	-	-	-	1,259	1,041	0,846
120	-	-	-	-	-	-	-	1,1	0,904
125	-	-	-	-	-	-	-	1,156	0,959
130	-	-	-	-	-	-	-	1,207	1,009
135	-	-	-	-	-	-	-	1,255	1,056
140	-	-	-	-	-	-	-	-	1,1
145	-	-	-	-	-	-	-	-	1,141
150	-	-	-	-	-	-	-	-	1,18
155	-	-	-	-	-	-	-	-	1,217
160	-	-	-	-	-	-	-	-	1,251

## Zabezpieczenie słupów o profilach zamkniętych prostokątnych farbą PROMAPAIN<sup>®</sup> SC4

Tabela 1. Klasa R15 odporności ogniowej

U/A [m <sup>-1</sup> ]	Minimalna grubość zabezpieczenia po wyschnięciu, mm dla T <sub>kr</sub> °C								
	350°C	400°C	450°C	500°C	550°C	600°C	650°C	700°C	750°C
62	0,26	0,26	0,26	0,26	0,26	0,26	0,26	0,26	0,26
65	0,26	0,26	0,26	0,26	0,26	0,26	0,26	0,26	0,26
70	0,26	0,26	0,26	0,26	0,26	0,26	0,26	0,26	0,26
75	0,26	0,26	0,26	0,26	0,26	0,26	0,26	0,26	0,26
80	0,26	0,26	0,26	0,26	0,26	0,26	0,26	0,26	0,26
85	0,26	0,26	0,26	0,26	0,26	0,26	0,26	0,26	0,26
90	0,26	0,26	0,26	0,26	0,26	0,26	0,26	0,26	0,26
95	0,26	0,26	0,26	0,26	0,26	0,26	0,26	0,26	0,26
100	0,26	0,26	0,26	0,26	0,26	0,26	0,26	0,26	0,26
105	0,278	0,26	0,26	0,26	0,26	0,26	0,26	0,26	0,26
110	0,317	0,26	0,26	0,26	0,26	0,26	0,26	0,26	0,26
115	0,353	0,26	0,26	0,26	0,26	0,26	0,26	0,26	0,26
120	0,387	0,26	0,26	0,26	0,26	0,26	0,26	0,26	0,26
125	0,418	0,26	0,26	0,26	0,26	0,26	0,26	0,26	0,26
130	0,448	0,26	0,26	0,26	0,26	0,26	0,26	0,26	0,26
135	0,476	0,26	0,26	0,26	0,26	0,26	0,26	0,26	0,26
140	0,503	0,26	0,26	0,26	0,26	0,26	0,26	0,26	0,26
145	0,528	0,26	0,26	0,26	0,26	0,26	0,26	0,26	0,26
150	0,551	0,26	0,26	0,26	0,26	0,26	0,26	0,26	0,26
155	0,574	0,26	0,26	0,26	0,26	0,26	0,26	0,26	0,26
160	0,595	0,279	0,26	0,26	0,26	0,26	0,26	0,26	0,26
165	0,615	0,3	0,26	0,26	0,26	0,26	0,26	0,26	0,26
170	0,635	0,32	0,26	0,26	0,26	0,26	0,26	0,26	0,26
175	0,653	0,339	0,26	0,26	0,26	0,26	0,26	0,26	0,26
180	0,671	0,358	0,26	0,26	0,26	0,26	0,26	0,26	0,26
185	0,687	0,376	0,26	0,26	0,26	0,26	0,26	0,26	0,26
190	0,703	0,393	0,26	0,26	0,26	0,26	0,26	0,26	0,26
195	0,719	0,409	0,26	0,26	0,26	0,26	0,26	0,26	0,26
200	0,733	0,425	0,26	0,26	0,26	0,26	0,26	0,26	0,26
205	0,748	0,44	0,26	0,26	0,26	0,26	0,26	0,26	0,26
210	0,761	0,454	0,26	0,26	0,26	0,26	0,26	0,26	0,26
215	0,774	0,468	0,26	0,26	0,26	0,26	0,26	0,26	0,26
220	0,786	0,482	0,26	0,26	0,26	0,26	0,26	0,26	0,26
225	0,798	0,495	0,26	0,26	0,26	0,26	0,26	0,26	0,26
230	0,81	0,507	0,26	0,26	0,26	0,26	0,26	0,26	0,26
233	0,817	0,515	0,26	0,26	0,26	0,26	0,26	0,26	0,26



Tabela 2. Klasa R30 odporności ogniowej

U/A [m <sup>1</sup> ]	Minimalna grubość zabezpieczenia po wyschnięciu, mm dla T <sub>kr</sub> , °C								
	350°C	400°C	450°C	500°C	550°C	600°C	650°C	700°C	750°C
62	0,715	0,346	0,26	0,26	0,26	0,26	0,26	0,26	0,26
65	0,78	0,407	0,26	0,26	0,26	0,26	0,26	0,26	0,26
70	0,879	0,501	0,26	0,26	0,26	0,26	0,26	0,26	0,26
75	0,97	0,588	0,271	0,26	0,26	0,26	0,26	0,26	0,26
80	1,052	0,668	0,346	0,26	0,26	0,26	0,26	0,26	0,26
85	1,128	0,743	0,417	0,26	0,26	0,26	0,26	0,26	0,26
90	1,198	0,814	0,483	0,26	0,26	0,26	0,26	0,26	0,26
95	-	0,879	0,546	0,26	0,26	0,26	0,26	0,26	0,26
100	-	0,941	0,606	0,309	0,26	0,26	0,26	0,26	0,26
105	-	0,999	0,662	0,362	0,26	0,26	0,26	0,26	0,26
110	-	1,053	0,716	0,412	0,26	0,26	0,26	0,26	0,26
115	-	1,105	0,767	0,461	0,26	0,26	0,26	0,26	0,26
120	-	1,153	0,816	0,508	0,26	0,26	0,26	0,26	0,26
125	-	1,199	0,862	0,552	0,265	0,26	0,26	0,26	0,26
130	-	1,243	0,907	0,595	0,305	0,26	0,26	0,26	0,26
135	-	-	0,949	0,636	0,344	0,26	0,26	0,26	0,26
140	-	-	0,99	0,676	0,381	0,26	0,26	0,26	0,26
145	-	-	1,028	0,714	0,417	0,26	0,26	0,26	0,26
150	-	-	1,066	0,751	0,452	0,26	0,26	0,26	0,26
155	-	-	1,101	0,787	0,486	0,26	0,26	0,26	0,26
160	-	-	1,135	0,821	0,519	0,26	0,26	0,26	0,26
165	-	-	1,168	0,854	0,551	0,26	0,26	0,26	0,26
170	-	-	1,2	0,886	0,582	0,286	0,26	0,26	0,26
175	-	-	1,23	0,917	0,612	0,314	0,26	0,26	0,26
180	-	-	-	0,947	0,641	0,342	0,26	0,26	0,26
185	-	-	-	0,976	0,67	0,368	0,26	0,26	0,26
190	-	-	-	1,004	0,697	0,394	0,26	0,26	0,26
195	-	-	-	1,031	0,724	0,42	0,26	0,26	0,26
200	-	-	-	1,058	0,75	0,444	0,26	0,26	0,26
205	-	-	-	1,083	0,776	0,468	0,26	0,26	0,26
210	-	-	-	1,108	0,8	0,492	0,26	0,26	0,26
215	-	-	-	1,132	0,825	0,515	0,26	0,26	0,26
220	-	-	-	1,155	0,848	0,538	0,26	0,26	0,26
225	-	-	-	1,178	0,871	0,56	0,26	0,26	0,26
230	-	-	-	1,2	0,893	0,582	0,265	0,26	0,26
233	-	-	-	1,213	0,906	0,594	0,277	0,26	0,26

Tabela 3. Klasa R60 odporności ogniowej

U/A [m <sup>1</sup> ]	Minimalna grubość zabezpieczenia po wyschnięciu, mm dla T <sub>kr</sub> , °C								
	350°C	400°C	450°C	500°C	550°C	600°C	650°C	700°C	750°C
62	-	-	-	1,156	0,844	0,581	0,356	0,26	0,26
65	-	-	-	1,245	0,926	0,655	0,423	0,26	0,26
70	-	-	-	-	1,058	0,776	0,531	0,318	0,26
75	-	-	-	-	1,184	0,892	0,637	0,413	0,26
80	-	-	-	-	-	1,005	0,74	0,506	0,298
85	-	-	-	-	-	1,114	0,841	0,598	0,38
90	-	-	-	-	-	1,22	0,939	0,688	0,461
95	-	-	-	-	-	-	1,035	0,776	0,541
100	-	-	-	-	-	-	1,128	0,862	0,62
105	-	-	-	-	-	-	1,219	0,947	0,698
110	-	-	-	-	-	-	-	1,03	0,774
115	-	-	-	-	-	-	-	1,112	0,85
120	-	-	-	-	-	-	-	1,193	0,925
125	-	-	-	-	-	-	-	-	0,999
130	-	-	-	-	-	-	-	-	1,071
135	-	-	-	-	-	-	-	-	1,143
140	-	-	-	-	-	-	-	-	1,214

## Zabezpieczenie belek o profilach zamkniętych prostokątnych farbą PROMAPAIN<sup>®</sup> SC4

Tabela 1. Klasa R15 odporności ogniowej

U/A [m <sup>2</sup> ]	Minimalna grubość zabezpieczenia po wyschnięciu, mm dla T <sub>kr</sub> , °C								
	350°C	400°C	450°C	500°C	550°C	600°C	650°C	700°C	750°C
46	0,312	0,312	0,312	0,312	0,312	0,312	0,312	0,312	0,312
50	0,312	0,312	0,312	0,312	0,312	0,312	0,312	0,312	0,312
55	0,312	0,312	0,312	0,312	0,312	0,312	0,312	0,312	0,312
60	0,312	0,312	0,312	0,312	0,312	0,312	0,312	0,312	0,312
65	0,312	0,312	0,312	0,312	0,312	0,312	0,312	0,312	0,312
70	0,312	0,312	0,312	0,312	0,312	0,312	0,312	0,312	0,312
75	0,312	0,312	0,312	0,312	0,312	0,312	0,312	0,312	0,312
80	0,319	0,312	0,312	0,312	0,312	0,312	0,312	0,312	0,312
85	0,349	0,312	0,312	0,312	0,312	0,312	0,312	0,312	0,312
90	0,378	0,312	0,312	0,312	0,312	0,312	0,312	0,312	0,312
95	0,405	0,312	0,312	0,312	0,312	0,312	0,312	0,312	0,312
100	0,432	0,312	0,312	0,312	0,312	0,312	0,312	0,312	0,312
105	0,457	0,312	0,312	0,312	0,312	0,312	0,312	0,312	0,312
110	0,482	0,312	0,312	0,312	0,312	0,312	0,312	0,312	0,312
115	0,506	0,312	0,312	0,312	0,312	0,312	0,312	0,312	0,312
120	0,529	0,312	0,312	0,312	0,312	0,312	0,312	0,312	0,312
125	0,551	0,312	0,312	0,312	0,312	0,312	0,312	0,312	0,312
130	0,573	0,312	0,312	0,312	0,312	0,312	0,312	0,312	0,312
135	0,594	0,312	0,312	0,312	0,312	0,312	0,312	0,312	0,312
140	0,614	0,312	0,312	0,312	0,312	0,312	0,312	0,312	0,312
145	0,634	0,312	0,312	0,312	0,312	0,312	0,312	0,312	0,312
150	0,653	0,312	0,312	0,312	0,312	0,312	0,312	0,312	0,312
155	0,672	0,312	0,312	0,312	0,312	0,312	0,312	0,312	0,312
160	0,69	0,312	0,312	0,312	0,312	0,312	0,312	0,312	0,312
165	0,707	0,322	0,312	0,312	0,312	0,312	0,312	0,312	0,312
170	0,724	0,334	0,312	0,312	0,312	0,312	0,312	0,312	0,312
175	0,741	0,347	0,312	0,312	0,312	0,312	0,312	0,312	0,312
180	0,757	0,359	0,312	0,312	0,312	0,312	0,312	0,312	0,312
185	0,772	0,37	0,312	0,312	0,312	0,312	0,312	0,312	0,312
190	0,788	0,382	0,312	0,312	0,312	0,312	0,312	0,312	0,312
195	0,802	0,393	0,312	0,312	0,312	0,312	0,312	0,312	0,312
200	0,817	0,404	0,312	0,312	0,312	0,312	0,312	0,312	0,312
205	0,831	0,415	0,312	0,312	0,312	0,312	0,312	0,312	0,312
210	0,845	0,425	0,312	0,312	0,312	0,312	0,312	0,312	0,312
216	0,858	0,435	0,312	0,312	0,312	0,312	0,312	0,312	0,312

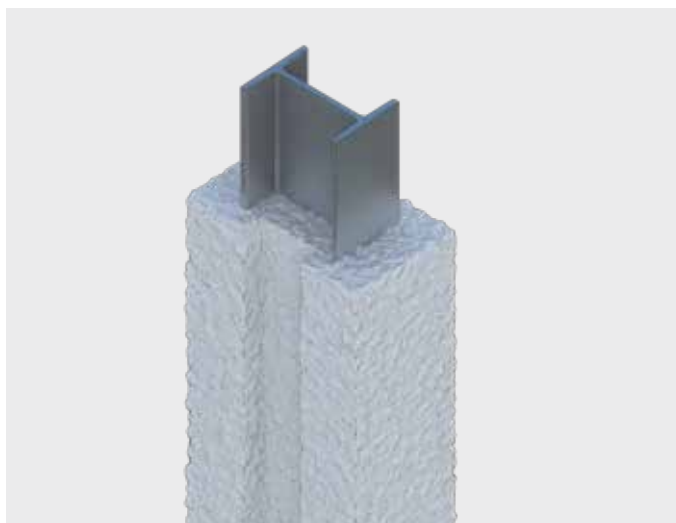
Tabela 2. Klasa R30 odporności ogniowej

U/A [m <sup>2</sup> ]	Minimalna grubość zabezpieczenia po wyschnięciu, mm dla T <sub>kr</sub> , °C								
	350°C	400°C	450°C	500°C	550°C	600°C	650°C	700°C	750°C
46	0,655	0,377	0,312	0,312	0,312	0,312	0,312	0,312	0,312
50	0,745	0,449	0,312	0,312	0,312	0,312	0,312	0,312	0,312
55	0,831	0,518	0,312	0,312	0,312	0,312	0,312	0,312	0,312
60	0,914	0,585	0,331	0,312	0,312	0,312	0,312	0,312	0,312
65	0,993	0,65	0,382	0,312	0,312	0,312	0,312	0,312	0,312
70	1,069	0,712	0,433	0,312	0,312	0,312	0,312	0,312	0,312
75	1,142	0,772	0,481	0,312	0,312	0,312	0,312	0,312	0,312
80	1,213	0,83	0,529	0,312	0,312	0,312	0,312	0,312	0,312
85	1,281	0,887	0,575	0,321	0,312	0,312	0,312	0,312	0,312
90	-	0,941	0,62	0,357	0,312	0,312	0,312	0,312	0,312
95	-	0,994	0,663	0,392	0,312	0,312	0,312	0,312	0,312
100	-	1,045	0,705	0,426	0,312	0,312	0,312	0,312	0,312
105	-	1,095	0,746	0,459	0,312	0,312	0,312	0,312	0,312
110	-	1,143	0,786	0,492	0,312	0,312	0,312	0,312	0,312
115	-	1,19	0,825	0,524	0,312	0,312	0,312	0,312	0,312

U/A [m <sup>-1</sup> ]	Minimalna grubość zabezpieczenia po wyschnięciu, mm dla T <sub>kr</sub> , °C								
	350°C	400°C	450°C	500°C	550°C	600°C	650°C	700°C	750°C
120	-	1,235	0,863	0,554	0,312	0,312	0,312	0,312	0,312
125	-	1,279	0,9	0,585	0,318	0,312	0,312	0,312	0,312
130	-	-	0,936	0,614	0,341	0,312	0,312	0,312	0,312
135	-	-	0,971	0,643	0,364	0,312	0,312	0,312	0,312
140	-	-	1,006	0,671	0,387	0,312	0,312	0,312	0,312
145	-	-	1,039	0,699	0,409	0,312	0,312	0,312	0,312
150	-	-	1,071	0,726	0,43	0,312	0,312	0,312	0,312
155	-	-	1,103	0,752	0,451	0,312	0,312	0,312	0,312
160	-	-	1,134	0,778	0,472	0,312	0,312	0,312	0,312
165	-	-	1,165	0,803	0,492	0,312	0,312	0,312	0,312
170	-	-	1,194	0,828	0,512	0,312	0,312	0,312	0,312
175	-	-	1,223	0,852	0,531	0,312	0,312	0,312	0,312
180	-	-	1,252	0,876	0,551	0,312	0,312	0,312	0,312
185	-	-	1,279	0,899	0,569	0,312	0,312	0,312	0,312
190	-	-	-	0,921	0,588	0,312	0,312	0,312	0,312
195	-	-	-	0,944	0,606	0,312	0,312	0,312	0,312
200	-	-	-	0,966	0,624	0,323	0,312	0,312	0,312
205	-	-	-	0,987	0,641	0,337	0,312	0,312	0,312
210	-	-	-	1,008	0,658	0,35	0,312	0,312	0,312
216	-	-	-	1,029	0,675	0,363	0,312	0,312	0,312

Tabela 3. Klasa R60 odporności ogniowej

U/A [m <sup>-1</sup> ]	Minimalna grubość zabezpieczenia po wyschnięciu, mm dla T <sub>kr</sub> , °C								
	350°C	400°C	450°C	500°C	550°C	600°C	650°C	700°C	750°C
46	-	-	1,048	0,787	0,577	0,403	0,312	0,312	0,312
50	-	-	1,188	0,907	0,68	0,492	0,334	0,312	0,312
55	-	-	-	1,023	0,78	0,578	0,408	0,312	0,312
60	-	-	-	1,137	0,878	0,663	0,482	0,327	0,312
65	-	-	-	1,247	0,974	0,746	0,554	0,389	0,312
70	-	-	-	-	1,067	0,828	0,624	0,45	0,312
75	-	-	-	-	1,158	0,907	0,693	0,51	0,35
80	-	-	-	-	1,247	0,985	0,761	0,569	0,401
85	-	-	-	-	-	1,061	0,828	0,626	0,451
90	-	-	-	-	-	1,136	0,893	0,683	0,5
95	-	-	-	-	-	1,209	0,957	0,739	0,548
100	-	-	-	-	-	1,28	1,02	0,794	0,596
105	-	-	-	-	-	-	1,082	0,848	0,643
110	-	-	-	-	-	-	1,142	0,901	0,689
115	-	-	-	-	-	-	1,202	0,953	0,735
120	-	-	-	-	-	-	1,26	1,004	0,779
125	-	-	-	-	-	-	-	1,055	0,823
130	-	-	-	-	-	-	-	1,104	0,867
135	-	-	-	-	-	-	-	1,153	0,91
140	-	-	-	-	-	-	-	1,201	0,952
145	-	-	-	-	-	-	-	1,249	0,993
150	-	-	-	-	-	-	-	-	1,034
155	-	-	-	-	-	-	-	-	1,074
160	-	-	-	-	-	-	-	-	1,114
165	-	-	-	-	-	-	-	-	1,153
170	-	-	-	-	-	-	-	-	1,192
175	-	-	-	-	-	-	-	-	1,23
180	-	-	-	-	-	-	-	-	1,267



Odporność ogniowa

R15÷R240

Nr rozwiązania

245.10

## Zabezpieczenie konstrukcji stalowej natryskiem ogniochronnym PROMASPRAY® P300

Europejska Ocena Techniczna: ETA-11/0043

Deklaracja Właściwości Użytkowych: 0749-CPR-11/0043-2018/1

### Ważne wskazówki

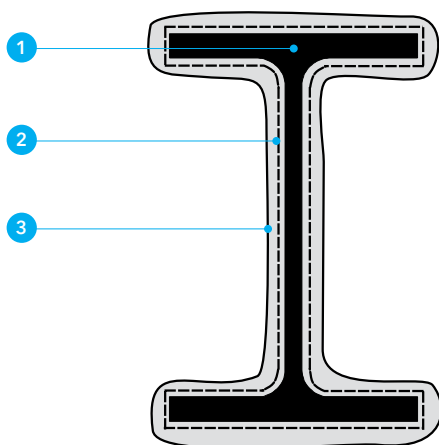
PROMASPRAY® P300 jest lekkim natryskiem, który przy niewielkich grubościach pozwala na ogniochronne zabezpieczenia konstrukcji stalowych do klasy odporności ogniowej R240.

Zaprawa PROMASPRAY® P300 może być nakładana za pomocą agregatów tynkarskich. W zależności od potrzeb estetycznych powierzchnia zaprawy może być wygładzona lub pozostawiona w postaci chropowatej, tzw. baranka.

W celu uzyskania dokładniejszych informacji prosimy o kontakt z działem technicznym.

### Detal A

Przekrój przedstawia sposób zabezpieczenia profilu stalowego za pomocą natrysku ogniochronnego PROMASPRAY® P300, w celu poprawy przyczepność natrysku do podłoża należy je zagruntować środkiem zwiększającym przyczepność Cafco® STRONGBOND /BONDSEAL. Tabele z grubościami wymaganego natrysku, w zależności od wartości współczynnika U/A oraz klasy odporności ogniowej, znajdują się na kolejnych stronach.



Detal A - Sposób zabezpieczenia

### Opis rysunków

- 1 Stalowy element konstrukcyjny: słup, belka lub kratownica
- 2 Emulsja zwiększająca przyczepność Cafco® STRONGBOND/BONDSEAL
- 3 Natrysk ogniochronny PROMASPRAY® P300

## Zabezpieczenie profili otwartych natryskiem ogniochronnym PROMASPRAY® P300

Nr rozwiązania

**245.10**

**Tabela 1. Klasa R15 odporności ogniowej**

U/A [m <sup>-1</sup> ]	Minimalna grubość zabezpieczenia po wyschnięciu, mm dla T <sub>kr</sub> , °C				
	350°C	400°C	450°C	500°C	550°C
65	10	10	10	10	10
70	10	10	10	10	10
75	10	10	10	10	10
80	10	10	10	10	10
85	10	10	10	10	10
90	10	10	10	10	10
95	10	10	10	10	10
100	10	10	10	10	10
110	10	10	10	10	10
120	10	10	10	10	10
130	10	10	10	10	10
140	10	10	10	10	10
150	10	10	10	10	10
160	10	10	10	10	10
170	10	10	10	10	10
180	10	10	10	10	10
190	10	10	10	10	10
200	10	10	10	10	10
210	10	10	10	10	10
220	10	10	10	10	10
230	10	10	10	10	10
240	10	10	10	10	10
250	10	10	10	10	10
260	10	10	10	10	10
270	10	10	10	10	10
280	10	10	10	10	10
290	10	10	10	10	10
300	10	10	10	10	10
310	10	10	10	10	10
320	10	10	10	10	10
330	10	10	10	10	10
340	10	10	10	10	10

**Tabela 2. Klasa R30 odporności ogniowej**

U/A [m <sup>-1</sup> ]	Minimalna grubość zabezpieczenia po wyschnięciu, mm dla T <sub>kr</sub> , °C				
	350°C	400°C	450°C	500°C	550°C
65	10	10	10	10	10
70	10	10	10	10	10
75	10	10	10	10	10
80	10	10	10	10	10
85	10	10	10	10	10
90	10	10	10	10	10
95	10	10	10	10	10
100	10	10	10	10	10
110	10	10	10	10	10
120	10	10	10	10	10
130	11	10	10	10	10
140	12	10	10	10	10
150	12	10	10	10	10
160	13	11	10	10	10
170	13	11	10	10	10
180	13	12	10	10	10
190	14	12	11	10	10
200	14	13	11	10	10
210	15	13	12	10	10
220	15	13	12	11	10
230	15	14	12	11	10
240	15	14	12	11	10
250	16	14	13	11	10
260	16	14	13	12	11
270	16	15	13	12	11
280	16	15	13	12	11
290	16	15	14	12	11
300	17	15	14	13	12
310	17	15	14	13	12
320	17	16	14	13	12
330	17	16	14	13	12
340	17	16	15	13	12

## Zabezpieczenie profili otwartych natryskiem ogniochronnym PROMASPRAY® P300

**Tabela 3. Klasa R60 odporności ogniowej**

U/A [m <sup>-1</sup> ]	Minimalna grubość zabezpieczenia po wyschnięciu, mm dla T <sub>kr</sub> , °C				
	350°C	400°C	450°C	500°C	550°C
65	13	11	10	10	10
70	14	12	10	10	10
75	15	12	10	10	10
80	16	13	11	10	10
85	17	14	12	10	10
90	18	15	13	11	10
95	18	16	13	11	10
100	19	16	14	12	10
110	20	18	15	13	12
120	21	19	16	14	13
130	22	20	17	15	14
140	23	20	18	16	15
150	24	21	19	17	15
160	25	22	20	18	16
170	26	23	20	18	17
180	26	23	21	19	17
190	26	24	22	20	18
200	27	24	22	20	19
210	27	25	23	21	19
220	28	25	23	21	20
230	28	26	24	22	20
240	28	26	24	22	20
250	29	26	24	22	21
260	29	27	25	23	21
270	29	27	25	23	21
280	30	27	25	23	22
290	30	28	26	24	22
300	30	28	26	24	22
310	30	28	26	24	23
320	31	28	26	25	23
330	31	29	27	25	23
340	31	29	27	25	23

**Tabela 5. Klasa R120 odporności ogniowej**

U/A [m <sup>-1</sup> ]	Minimalna grubość zabezpieczenia po wyschnięciu, mm dla T <sub>kr</sub> , °C				
	350°C	400°C	450°C	500°C	550°C
65	31	26	23	20	17
70	32	28	24	21	19
75	34	29	26	22	20
80	35	31	27	24	21
85	36	32	28	25	22
90	38	33	29	26	23
95	39	34	30	27	24
100	40	35	31	28	25
110	42	37	33	30	27
120	43	39	35	32	29
130	45	40	37	33	30
140	46	42	38	35	32
150	47	43	39	36	33
160	49	44	40	37	34
170	50	45	41	38	35
180	50	46	42	39	36
190	51	47	43	40	37
200	52	48	44	41	38
210	-	49	45	42	39
220	-	49	46	42	40
230	-	50	46	43	40
240	-	51	47	44	41
250	-	51	48	44	42
260	-	52	48	45	42
270	-	52	49	45	43
280	-	-	49	46	43
290	-	-	50	46	44
300	-	-	50	47	44
310	-	-	50	47	45
320	-	-	51	48	45
330	-	-	51	48	45
340	-	-	52	49	46

**Tabela 5. Klasa R240 odporności ogniowej**

U/A [m <sup>-1</sup> ]	Minimalna grubość zabezpieczenia po wyschnięciu, mm dla T <sub>kr</sub> , °C				
	350°C	400°C	450°C	500°C	550°C
65	-	-	51	46	41
70	-	-	-	48	43
75	-	-	-	51	46
80	-	-	-	-	48
85	-	-	-	-	50
90	-	-	-	-	52

## Zabezpieczenie profili zamkniętych natrykiem ogniochronnym PROMASPRAY® P300

Nr rozwiązania

**245.10**

**Tabela 1. Klasa R15 odporności ogniowej**

U/A [m-1]	Minimalna grubość zabezpieczenia po wyschnięciu, mm dla Tkr, °C				
	350°C	400°C	450°C	500°C	550°C
65	11	11	11	11	11
70	11	11	11	11	11
75	11	11	11	11	11
80	11	11	11	11	11
85	11	11	11	11	11
90	11	11	11	11	11
95	11	11	11	11	11
100	11	11	11	11	11
110	12	12	12	12	12
120	12	12	12	12	12
130	12	12	12	12	12
140	12	12	12	12	12
150	12	12	12	12	12
160	12	12	12	12	12
170	12	12	12	12	12
180	12	12	12	12	12
190	12	12	12	12	12
200	12	12	12	12	12
210	13	13	13	13	13
220	13	13	13	13	13
230	13	13	13	13	13
240	13	13	13	13	13
250	13	13	13	13	13
260	13	13	13	13	13
270	13	13	13	13	13
280	13	13	13	13	13
290	13	13	13	13	13
300	13	13	13	13	13
310	13	13	13	13	13
320	13	13	13	13	13
330	13	13	13	13	13
340	13	13	13	13	13

**Tabela 2. Klasa R30 odporności ogniowej**

U/A [m-1]	Minimalna grubość zabezpieczenia po wyschnięciu, mm dla Tkr, °C				
	350°C	400°C	450°C	500°C	550°C
65	11	11	11	11	11
70	11	11	11	11	11
75	11	11	11	11	11
80	11	11	11	11	11
85	11	11	11	11	11
90	11	11	11	11	11
95	11	11	11	11	11
100	11	11	11	11	11
110	12	12	12	12	12
120	12	12	12	12	12
130	13	12	12	12	12
140	13	12	12	12	12
150	13	12	12	12	12
160	16	13	12	12	12
170	16	13	12	12	12
180	16	15	12	12	12
190	17	15	14	12	12
200	17	16	14	12	12
210	19	16	15	13	13
220	19	16	15	14	13
230	19	18	15	14	13
240	19	18	15	14	13
250	20	18	17	14	13
260	20	18	17	15	14
270	20	19	17	15	14
280	20	19	17	15	14
290	20	19	18	15	14
300	22	19	18	17	15
310	22	19	18	17	15
320	22	20	18	17	15
330	22	20	18	17	15
340	22	20	19	17	15

## Zabezpieczenie profili zamkniętych natryskiem ogniochronnym PROMASPRAY® P300

**Tabela 3. Klasa R60 odporności ogniowej**

U/A [m <sup>2</sup> ]	Minimalna grubość zabezpieczenia po wyschnięciu, mm dla T <sub>kr</sub> °C				
	350°C	400°C	450°C	500°C	550°C
65	14	12	11	11	11
70	15	13	11	11	11
75	17	13	11	11	11
80	18	15	12	11	11
85	19	16	14	11	11
90	20	17	15	12	11
95	20	18	15	13	11
100	21	18	16	14	11
110	23	20	17	15	14
120	24	22	18	16	15
130	25	23	20	17	16
140	27	23	21	19	18
150	28	25	22	20	18
160	29	26	24	21	19
170	31	27	24	22	20
180	31	28	25	23	21
190	31	29	27	24	22
200	33	29	27	24	23
210	33	31	28	26	23
220	35	31	29	26	25
230	35	32	30	28	25
240	35	33	30	28	25
250	37	33	30	28	27
260	37	34	32	29	27
270	37	34	32	29	27
280	38	34	32	29	28
290	38	35	33	30	28
300	38	35	33	30	28
310	38	35	33	30	29
320	39	35	33	32	29
330	39	37	34	32	29
340	39	37	34	32	29

**Tabela 5. Klasa R120 odporności ogniowej**

U/A [m <sup>2</sup> ]	Minimalna grubość zabezpieczenia po wyschnięciu, mm dla T <sub>kr</sub> °C				
	350°C	400°C	450°C	500°C	550°C
65	34	28	25	22	19
70	35	30	26	23	21
75	37	32	28	24	22
80	38	34	30	26	23
85	40	35	31	28	24
90	42	36	32	29	26
95	43	38	33	30	27
100	44	39	35	31	28
110	47	42	37	34	30
120	49	44	40	36	33
130	51	46	42	36	34
140	-	48	44	40	37
150	-	50	45	42	38
160	-	52	47	43	40
170	-	-	48	45	41
180	-	-	50	47	43
190	-	-	52	48	45
200	-	-	-	50	46
210	-	-	-	51	48
220	-	-	-	52	49
230	-	-	-	-	50
240	-	-	-	-	51

**Tabela 5. Klasa R240 odporności ogniowej**

U/A [m <sup>2</sup> ]	Minimalna grubość zabezpieczenia po wyschnięciu, mm dla T <sub>kr</sub> °C				
	350°C	400°C	450°C	500°C	550°C
65	-	-	-	49	44
70	-	-	-	52	47
75	-	-	-	-	50
80	-	-	-	-	52






# Konstrukcje żelbetowe

Okładziny z płyt PROMATECT®  
lub natrysk PROMASPRAY®  
stropów, ścian, słupów oraz belek

## Zabezpieczenia elementów żelbetowych

Masywne elementy budowlane w starych obiektach często nie spełniają wymagań przeciwpożarowych określonych w obowiązujących przepisach. Dla takich przypadków Promat proponuje różne możliwości rozwiązań konstrukcyjnych, dopasowanych do konkretnych warunków. Rozwiązania te uwzględniają istniejące elementy masywne. Z tego powodu klasyfikowana jest konstrukcja masywna łącznie z zabezpieczeniem z płyt PROMATECT® (np. REI60) lub natryskiem ogniochronnym PROMASPRAY®.

Bezpośrednia aplikacja okładziny z płyt PROMATECT® lub natrysku ogniochronnego PROMASPRAY® ma zastosowanie do zabezpieczenia stropów, ścian, belek oraz słupów żelbetowych.



Bezpośrednia aplikacja okładziny z płyt **PROMATECT®** lub natrysku ogniochronnego **PROMASPRAY®** ma również zastosowanie do zabezpieczenia stropów, ścian, słupów i belek żelbetowych.

[www.promat.com](http://www.promat.com)



Odporność ogniowa

REI30÷REI240

Nr rozwiązania

480.10

## Okładzina stropu lub ściany

Krajowa Ocena Techniczna: ITB-KOT-2020/1530

Krajowy Certyfikat Stałości Właściwości Użytkowych:

Nr 020-UWB-2837/W

Krajowa Deklaracja Właściwości Użytkowych: KDWU-35

### Ważne wskazówki

W przypadku gdy strop lub ściana żelbetowa nie spełnia wymaganych kryteriów odporności ogniowej można osiągnąć klasę odporności REI240 dzięki zastosowaniu dodatkowej okładziny z płyt PROMATECT®-H. Klasy odporności ogniowej odnoszą się do konstrukcji rozpatrywanych w całości (ściana/strop żelbetowy + płyta PROMATECT®-H), a nie do okładziny PROMATECT®-H osobno.

### Tabela 1

Grubość okładziny z płyt PROMATECT®-H zależy od istniejącej grubości otuliny betonowej (odległość środka ciężkości zbrojenia do krawędzi ekspozowanej powierzchni betonu).

Wymagana odporność ogniowa	Grubość istniejącej otuliny [mm]	Grubość okładziny z płyty PROMATECT®-H [mm]
REI30	0-10	8*
REI60	0-20	8*
REI90	0-30	8*
REI120	0-40	8*
REI180	36-55	8*
	27-35	10
	18-26	12
	4-17	15
REI240	0-3	20
	0-65	25

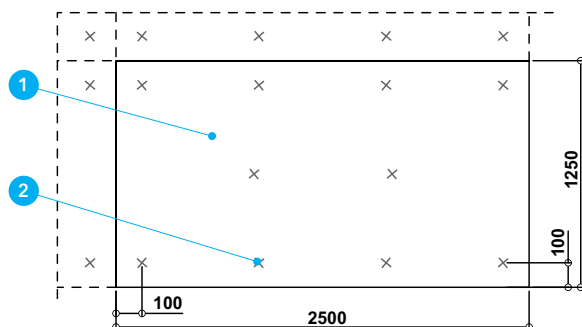
\* dla łatwiejszego montażu zalecamy używać płyty o grubości 10 mm.

### Detal A

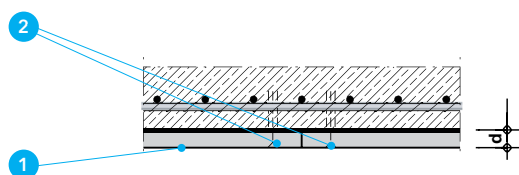
Rysunek przedstawia schemat mocowania do żelbetu. Okładzinę należy mocować za pomocą stalowych kotew 2 o średnicy co najmniej 6 mm i długości co najmniej 65 mm, w ilości 10 sztuk na płytę.

### Detal B

Przekrój zabezpieczenia przy użyciu jednej warstwy płyty PROMATECT®-H 1 został pokazany na detalu B.



Detal A - Układ mocowania

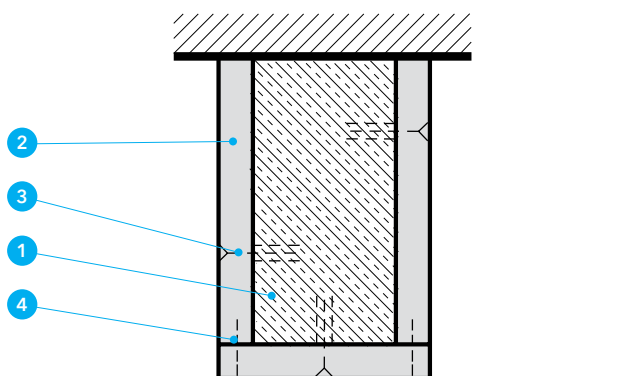


Detal B - Sposób montażu przy jednej warstwie

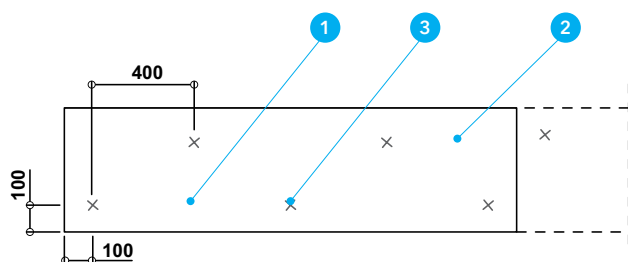
### Opis rysunków

1 Płyty PROMATECT®-H

2 Kotwa stalowa minimum M6, długość co najmniej 65 mm



Detal A - Sposób montażu do belki



Detal B - Widok mocowania płyt do boku belki lub słupa

Odporność ogniowa

R30÷R240

Nr rozwiązania

480.20

## Okładzina belek i słupów

Krajowa Ocena Techniczna: ITB-KOT-2020/1530

Krajowy Certyfikat Stałości Właściwości Użytkowych:

Nr 020-UWB-2837/W

Krajowa Deklaracja Właściwości Użytkowych: KDWU-35

### Ważne wskazówki

W celu zabezpieczenia słupów i belek żelbetowych do odpowiedniej odporności ogniowej Promat opracował rozwiązanie opierające się na okładzinie bezpośredniej z płyty PROMATECT®-H. Klasy odporności ogniowej odnoszą się do konstrukcji rozpatrywanych w całości (belka/słup + płyta PROMATECT®-H), a nie do okładziny PROMATECT®-H osobno.

### Tabela 1

Grubość okładziny zależy od istniejącej grubości otuliny betonowej (odległość środka ciężkości zbrojenia do krawędzi ekspozowanej powierzchni betonu).

Wymagana odporność ogniowa	Grubość istniejącej otuliny [mm]	Grubość okładziny z płyty PROMATECT®-H [mm]
R 30	0-32	8*
R 60	0-46	8*
R 90	6-55	8*
	2-5	10
R 120	0-1	12
	17-65	8*
	13-16	10
	8-12	12
	2-7	15
R 180	0-80	20
R 240	3-90	25

\* dla łatwiejszego montażu zalecamy używać płyty o grubości 10 mm.

### Detal A

Przekrój zabezpieczanej belki przy użyciu jednej warstwy płyty PROMATECT®-H (1) został pokazany na detailu A. Analogicznie wykonuje się zabudowy cztero-, dwu- lub jednostronne.

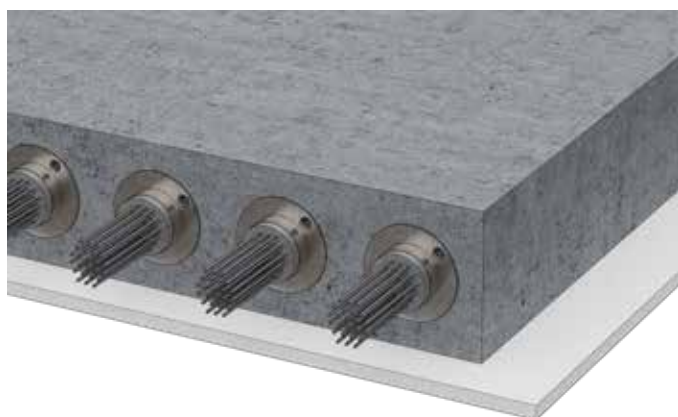
### Detal B

Montaż płyt należy wykonać za pomocą stalowych kotew (2) o średnicy co najmniej 6 mm i długości co najmniej 65 mm, w rozstawie 400 mm. Schemat mocowania został przedstawiony na detailu B.

### Opis rysunków

- 1 Słup lub belka żelbetowa
- 2 Płyty PROMATECT®-H

- 3 Kotwa stalowa minimum M6, długość co najmniej 65 mm
- 4 Stalowe zszywki, wkręty lub gwoździe, rozstaw 100-150 mm



Odporność ogniowa

R30÷R240 / REI30÷REI240

Nr rozwiązania

480.30

## Konstrukcje sprężone

Krajowa Ocena Techniczna: ITB-KOT-2020/1530

Krajowy Certyfikat Stałości Właściwości Użytkowych:

Nr 020-UWB-2837/W

Krajowa Deklaracja Właściwości Użytkowych: KDWU-35

### Ważne wskazówki

System zabezpieczenia płytami ogniochronnymi PROMATECT®-H jest przeznaczony również do zabezpieczenia betonowych konstrukcji sprężonych. W przypadku gdy konstrukcja nie spełnia wymaganych kryteriów odporności ogniowej, można osiągnąć klasę odporności do REI240 dla stropów/ścian lub R240 dla słupów/belek. Klasy odporności ogniowej odnoszą się do konstrukcji rozpatrywanych w całości (np. strop betonowy sprężony + płyta PROMATECT®-H), a nie do okładziny PROMATECT®-H osobno.

Płyty PROMATECT®-H należy mocować bezpośrednio do konstrukcji betonowej sprężonej za pomocą kotew stalowych minimum Ø6mm, analogicznie do montażu tradycyjnych konstrukcji żelbetowych. Wymaganą grubość obudowy, w zależności od klasy odporności ogniowej, przedstawiają tabele nr 1 i 2.

Grubość okładziny z płyt PROMATECT®-H zależy od istniejącej grubości otuliny betonowej (liczonej jako odległość środka ciężkości zbrojenia do krawędzi eksponowanej powierzchni betonu).

### Tabela 2

Stropy i ściany betonowe sprężone

Wymagana odporność ogniowa	Grubość istniejącej otuliny [mm]	Grubość płyty Promatect®-H [mm]
REI30	0-25	8*
REI60	0-35	8*
REI90	0-45	8*
REI120	0-55	8*
REI180	51-70	8*
	42-50	10
	33-41	12
	19-32	15
	0-18	20
REI240	0-80	25

\* dla łatwiejszego montażu zalecamy używać płyt o grubości 10 mm.

Tabela 1

Słupy i belki betonowe sprężone

Wymagana odporność ogniowa	Grubość istniejącej otuliny [mm]	Grubość płyty Promatect®-H [mm]
R30	4-47	8*
	3	10
	1-2	12
	0	15
R60	13-61	8*
	9-12	10
	5-8	12
	0-4	15
R90	21-70	8*
	17-20	10
	12-16	12
	5-11	15
	0-4	20
R120	32-80	8*
	28-31	10
	23-27	12
	16-22	15
	4-15	20
	0-3	25
R180	6-95	25
R240	18-105	25

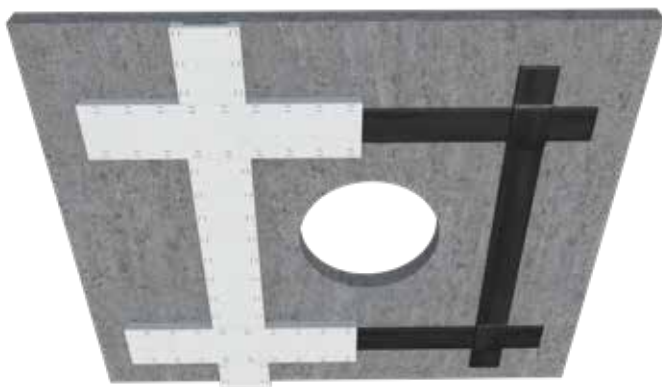
\* dla łatwiejszego montażu zalecamy używać płyt o grubości 10 mm.

Odporność ogniowa

R30÷R120

Nr rozwiązania

811



## Zabezpieczenie elementów żelbetowych wzmocnionych zbrojeniem doklejonym

### Ważne wskazówki

Stropy lub belki żelbetowe mogą być wzmocnione zbrojeniem zewnętrznym, doklejonym do elementu masywnego. Najczęściej jest to zbrojenie wykonane z taśm węglowych, przyklejonych do podłoża klejem epoksydowym. Grubość (liczba warstw) izolacji wykonanej z płyt PROMATECT®-L500, -H, -L jest uzależniona od wymaganej odporności ogniowej, rodzaju zastosowanego kleju epoksydowego oraz umiejscowienia taśm węglowych.

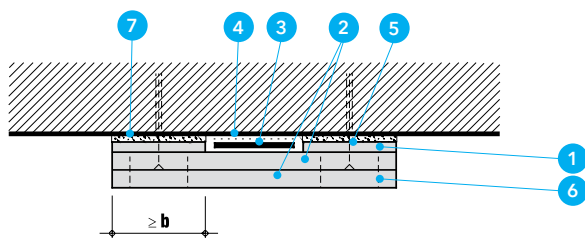
W celu uzyskania dokładniejszych informacji dotyczących grubości zabezpieczenia oraz wymaganego zakładu bocznego b, prosimy o kontakt z Działem Technicznym.

### Detal A

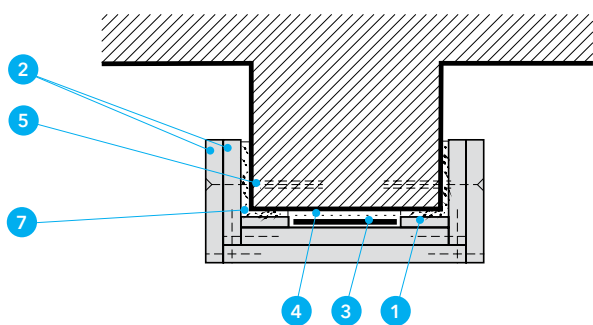
Pierwszą warstwę izolacji wokół zbrojenia doklejonego wykonuje się z płyt PROMATECT®-H ① gr. 6 mm mocowanych do zabezpieczanego stropu lub ściany żelbetowej za pomocą kleju PROMAT K-84 ⑦. Po związaniu kleju wykonuje się właściwą izolację z płyt PROMATECT®-L500 ② łączonych do betonu przez podkładki kotwami stalowymi ⑤ FNA 6x30/30, w maksymalnym rozstawie 400 mm. W przypadku większej liczby warstw płyt stosuje się dodatkowo zszywki stalowe min. 80/12,2/2,03 w rozstawie nie przekraczającym 150 mm.

### Detal B

W przypadku zbrojenia doklejonego do belki zabezpieczenie zostało zilustrowane na detalu B. Całkowita wymagana długość zakładu bocznego płyt PROMATECT®-L500, -H, -L ② jest sumą wymiaru poziomego i pionowego. W przypadku belek i słupów żelbetowych zabezpieczonych na całym obwodzie przekroju, pierwszą warstwę z płyt PROMATECT®-H ① gr. 6 mm można pominąć.



Detal A - Zabezpieczenie zbrojenia wzmocniającego, klejonego od dołu stropu

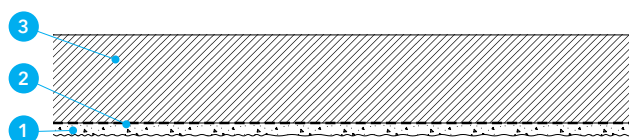
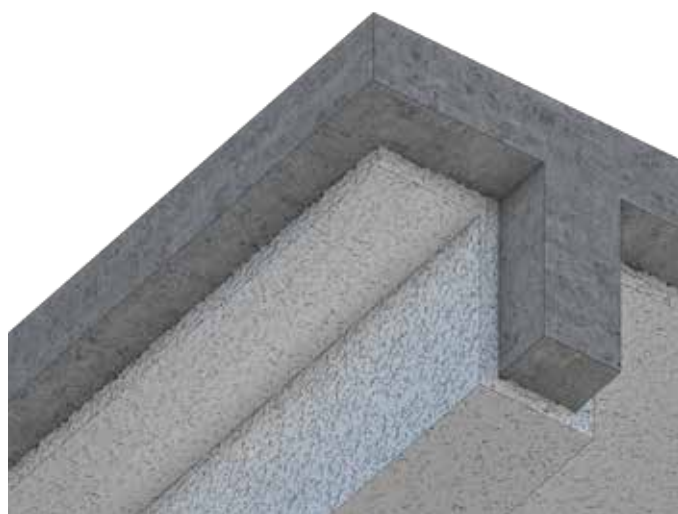


Detal B - Zabezpieczenie zbrojenia wzmocniającego, belkę

### Opis rysunków

- ① Płyta PROMATECT®-H
- ② Płyta PROMATECT®-L500, -H, -L
- ③ Zbrojenie wzmocniające
- ④ Klej epoksydowy

- ⑤ Kotwa stalowa
- ⑥ Zszywki stalowe
- ⑦ Klej Promat-K84



Detal A - Zabezpieczenie żelbetu

### Detal A

Przekrój przedstawia sposób zabezpieczenia żelbetu za pomocą natrysku ogniochronnego PROMASPRAY® P300 **1**, w przypadku gdy przyczepność natrysku do podłoża jest niewystarczająca, należy je zagruntować środkiem zwiększającym przyczepność Cafero® STRONGBOND **2**.

### Tabela 1

Zabezpieczenie stropów i ścian

Wymagana odporność ogniowa	Grubość istniejącej otuliny [mm]	Grubość natrysku PROMASPRAY® P300 [mm]
REI30	0-10	10
REI60	0-20	10
REI90	0-30	10
REI120	2-40	10
	1	11
	0	12
REI180	0-55	50
REI240	0-65	50

Odporność ogniowa

REI30÷REI240

Nr rozwiązania

280.10

## Zabezpieczenie elementów żelbetowych natryskiem PROMASPRAY® P300

Europejska Aprobata Techniczna: ETA-11/0043

Deklaracja Właściwości Użytkowych: 1121-CPR-LA0001-2013-1

Klasyfikacja Ogniowa: EFR-20-000018 A, EFR-20-000018 B

### Ważne wskazówki

Zaprawa PROMASPRAY® P300 może być nakładana za pomocą agregatów tynkarskich. W zależności od potrzeb estetycznych powierzchnia zaprawy może być wygładzona lub pozostawiona w postaci chropowatej, tzw. baranka. W niektórych przypadkach zalecane jest stosowanie środka zwiększającego przyczepność Cafero® STRONGBOND, produkowanego na bazie kopolimeru akrylowostyrenowego.

- Grubość zabezpieczenia wynosi od 9 mm do 50 mm.
- Minimalna szerokość prostokątnych belek lub słupów powinna być większa lub równa 150 mm.

### Tabela 2

Zabezpieczenie belek i słupów

Wymagana odporność ogniowa	Grubość istniejącej otuliny [mm]	Grubość natrysku PROMASPRAY® P300 [mm]	
R30	0-32	9	
	6-46	9	
R60	4-5	10	
	3	11	
	1-2	12	
	0	13	
	14-55	9	
R90	12-13	10	
	11	11	
	7-10	12	
	5-6	13	
	3-4	14	
	0-2	15	
	24-65	9	
R120	22-23	10	
	19-21	11	
	17-18	12	
	15-16	13	
	12-14	14	
	10-11	15	
	8-9	16	
	5-7	17	
	3-4	18	
	1-2	19	
	0	20	
	R180	0-80	29
	R240	0-90	31

### Opis rysunków

- 1** Natrysk ogniochronny PROMASPRAY® P300
- 2** Emulsja zwiększająca przyczepność Cafero® STRONGBOND (opcjonalnie)

- 3** Element żelbetowy







# Stropy i dachy

## Podwieszane sufity ogniochronne i okładziny stropów i dachów



### Lekkie sufity podwieszane

Oparte na dźwigarach stalowych masywne płyty stropowe przy działaniu ognia od dołu przestają spełniać kryteria odporności ogniowej. Można temu zapobiec przez wykonanie okładziny belek stalowych lub podwieszenie lekkiego sufitu z płyt PROMATECT®.

### Stropy drewniane

Stropy drewniane zabezpieczone okładziną z płyt ogniochronnych PROMATECT®-H lub PROMAXON®-Typ A oraz natrysków ogniochronnych PROMASPRAY®, przy niewielkiej grubości płyt osiągają wysokie klasy odporno-



**Oparte na dźwigarach stalowych masywne płyty stropowe przy działaniu ognia od dołu przestają spełniać kryteria odporności ogniowej.**

[www.promat.com](http://www.promat.com)

ści ogniowej. W wielu przypadkach zastosowania można zrezygnować z dodatkowych podkonstrukcji. Istniejący tynk sufitu w zasadzie nie musi być usuwany, co oszczędza czas i koszty montażu. Niewielki ciężar i wysoka stabilność płyt PROMATECT®-H i PROMAXON®-Typ A oraz natrysk ogniochronny PROMASPRAY® dodatkowo zwiększają konkurencyjność zamieszczonych rozwiązań.

#### **Dachy i stropy z blachy trapezowej**

W budownictwie przemysłowym, jak również w budynkach wykonywanych z elementów prefabrykowanych, często stosowane są stropy i dachy z profilowanych blach trapezowych.

Z powodu niewielkiej grubości i szybkiego wzrostu temperatury w czasie pożaru, elementy te przestają spełniać zakładane funkcje już po kilku minutach. Rozwiązania konstrukcyjne Promat dla elementów z blach trapezowych posiadają następujące zalety:

- niewielka grubość okładziny,
- okładzina bezpośrednia bez podkonstrukcji,
- niewielki ciężar,
- klasyfikacja dla działania ognia od góry i od dołu.

Należy przestrzegać przepisów dotyczących ochrony konstrukcji stalowej przed korozją.



Odporność ogniowa

R15÷R120

Nr rozwiązania

462.10

## Podniesienie nośności ogniowej PROMADUR®

### Ważne wskazówki

Drewno jest materiałem organicznym. Podczas spalania powierzchnia wystawiona na działanie ognia zwęglą się z określoną prędkością. PROMADUR® w trakcie pożaru pęcznieje wytwarzając izolacyjną pianę, która chroni drewno przed kontaktem z powietrzem (tlenem), obniżając palność i spowalniając przewodzenie energii (ciepła) pochodzącego od ognia od elementów drewnianych, podnosząc ich odporność ogniową

### Zastosowanie

PROMADUR® może być stosowany tylko wewnątrz budynków. Stosuje się go do zabezpieczenia konstrukcyjnego litego drewna, płyt wiórowych, sklejki, o minimalnej grubości 12 mm.

Przy użyciu powłoki ogniochronnej PROMADUR® w ilości 300 g/m<sup>2</sup> można osiągnąć klasę reakcji na ogień B-s1, d0. Dzięki temu zabezpieczana konstrukcja drewniana uzyskuje miano wyrobu niezapalnego, niekapiącego i nieodpadającego pod wpływem ognia oraz nierozprzestrzeniającego ognia wewnątrz budynków (NRO).

PROMADUR® stosowany na elementach drewnianych o odpowiedniej wielkości przekroju, podnosi klasę odporności ogniowej konstrukcji nawet do 120 minut (R120). Klasa odporności ogniowej chronionych elementów drewnianych musi być określona zgodnie z wymogami PN-EN 1995-1-2:2008 (szczegóły poniżej).

Powłoka PROMADUR® może być stosowana na wcześniej pomalowane drewno preparatami typu: impregnat akrylowy i rozpuszczalnikowy, wodorozcieńczalna farba dekoracyjna lub inne powłoki gruntujące.

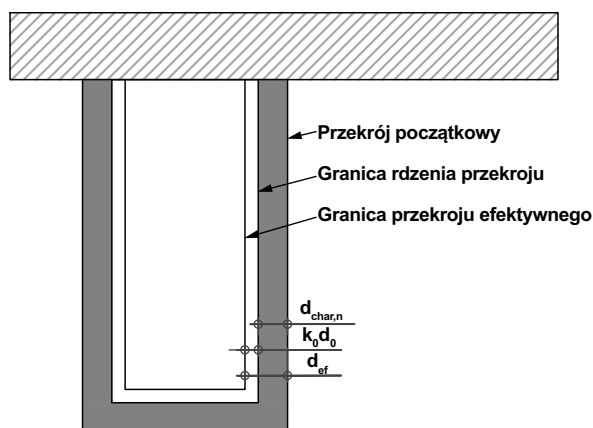
PROMADUR® może być stosowany jako zabezpieczenie drewnianych elementów schodów i podłóg, z dodatkową warstwą dedykowanego poliuretanowego lakieru rozpuszczalnikowego (o wysokiej odporności na ścieranie). Jako pierwszą warstwę należy stosować powłokę PROMADUR® oraz lakier jako wierzchnią warstwę w ilości 120g/m<sup>2</sup>.

### Określenie klasy odporności ogniowej chronionego elementu drewnianego

Norma PN-EN 1995-1-2:2008 przedstawia procedury dotyczące określania odporności ogniowej konstrukcyjnych elementów drewnianych z powierzchniami początkowo chronionymi przed działaniem ognia. Dzieli czas ekspozycji na interwał o różnych szybkościach zwęglania, w zależności od wpływu materiału ochronnego na szybkość zwęglania.

Najważniejsze parametry to:

- głębokość zwęglania:  $d_{ef}$ : odległości między zewnętrzną powierzchnią elementu drewna przed rozpoczęciem zwęglania a powierzchnią zwęgloną;
- czas do uszkodzenia  $t_i$ : czas, po upływie którego następuje uszkodzenie warstwy ochronnej w związku z oddzieleniem się znaczącej powierzchni materiału lub nagłym znaczącym wzrostem temperatury chronionej powierzchni drewnianej;
- początek zwęglania  $t_{ch}$ : czas rozpoczęcia zwęglania elementów zabezpieczonych;



Detal A - Określenie przekroju efektywnego

PROMADUR® [g/m <sup>2</sup> ]	Czas t <sub>ch</sub> [min]		k <sub>0</sub>
	Belki i słupy	Stropy i ściany	
181	7	6	1,0
468	13	12	1,0
1120	17	-	0,71

Tablica 1 Czas do uszkodzenia materiału ogniochronnego w zależności od zużycia powłoki PROMADUR®

Gatunek	Typ elementu	Prędkość zwęglania mm/min	
		$\beta_n$	$\beta_0$
Drewno iglaste i bukowe $\rho \geq 290 \text{ kg/m}^3$	Lite	0,65	0,80
	Klejone warstwowo	0,65	0,70
Drewno liściaste $\rho \geq 290 \text{ kg/m}^3$	Lite	0,65	0,70
	Klejone warstwowo	0,65	0,70
Drewno liściaste $\rho \geq 450 \text{ kg/m}^3$	Lite	0,50	0,55
	Klejone warstwowo	0,50	0,55

Tablica 2 Wartości obliczeniowe prędkości zwęglania  $\beta_n$  i  $\beta_0$

- prędkość zwęglania  $\beta$ : prędkość zwęglania elementu drewnianego przy wystawieniu na działanie ognia zgodnie z ISO 834. Dla powierzchni chronionych za pomocą wyrobów ognioochronnych, należy wziąć pod uwagę, że:
  - » początek zwęglania jest opóźniony do czasu  $t_{ch}$ ;
  - » zwęglanie może rozpocząć się przed uszkodzeniem i zachodzić będzie w tempie niższym niż tempo zwęglania drewna niechronionego (wartości podano w PN-EN 1995-1-2:2008) do czasu uszkodzenia warstwy ochronnej  $t_p$ ;
  - » po upływie czasu do uszkodzenia warstwy ochronnej tempo zwęglania wzrasta do czasu osiągnięcia głębokości

zwęglania równej głębokości zwęglania takiego samego elementu bez warstwy ochronnej lub do głębokości 25 mm, zależnie od tego, który z okresów jest krótszy;

- » podczas etapu końcowego tempo zwęglania powraca do wartości dla elementu drewnianego niechronionego ( $\beta_0$  w przypadku zwęglania jednokierunkowego, np. podłóg lub ścian, lub  $\beta_n$  dla zwęglania dwukierunkowego, np. belek czy słupów.

### Metoda obliczeniowa

Głębokość zwęglania dla niezabezpieczonego elementu:

- dla jednowymiarowego zwęglania

$$d_{char,0}(t) = \beta_0 \cdot t$$

- dla zwęglania dwukierunkowego

$$d_{char,n}(t) = \beta_n \cdot t$$

Przekrój efektywny - powinien być liczony poprzez zredukowanie grubości zwęglania wraz z uwzględnieniem strefy pirolizy:

$$d_{ef} = d_{char,n} + k_0 \cdot d_0$$

gdzie:

$d_0 = 7$  mm (wartość bezpieczna)

$k_0 = t/20$  dla  $t < 20$  min

$k_0 = 1,0$  dla  $t \geq 20$  min

Głębokość zwęglania dla zabezpieczonego elementu:

- dla jednowymiarowego zwęglania

$$d_{char,0}(t) = \beta_2 \cdot t$$

gdzie:

$$\beta_2 = \beta_0 \cdot k_\beta$$

- dla zwęglania dwukierunkowego

$$d_{char,n}(t) = \beta_2 \cdot t$$

gdzie:

$$\beta_2 = \beta_n \cdot k_\beta$$

### Przykład obliczeniowy

Belka drewniana z drewna liściastego  $\rho \geq 290 \text{ kg/m}^3$  o wymiarach 250x200 mm narażona na działanie ognia z czterech stron.

Zabezpieczenie do R60 PROMADUR® 1120 g/m<sup>2</sup>

$$t_{ch} = 17 \text{ min}$$

$$k_\beta = 0,71$$

$$\beta_n = 0,7$$

$$d_0 = 7 \text{ mm (strefa pyrolizy)}$$

$$\beta_2 = \beta_n \cdot k_\beta = 0,7 \cdot 0,71 = 0,497$$

$$d_{char,n}(t) = \beta_2 \cdot t = 0,497 \cdot (60 - 17) = 21,4 \text{ mm}$$

$$d_{ef} = 21,4 + 1 \cdot 7 = 28,4 \text{ mm}$$

Wymiary belki po 60 min pożaru:

$$a = 250 - 2 \cdot 28,4 = 193,2 \text{ mm}$$

$$b = 200 - 2 \cdot 28,4 = 143,2 \text{ mm}$$

Zabezpieczenie na R90 PROMADUR® 1120 g/m<sup>2</sup>

$$t_{ch} = 17 \text{ min}$$

$$k_\beta = 0,71$$

$$\beta_n = 0,7$$

$$d_0 = 7 \text{ mm (strefa pyrolizy)}$$

$$\beta_2 = \beta_n \cdot k_\beta = 0,7 \cdot 0,71 = 0,497$$

$$d_{char,n}(t) = \beta_2 \cdot t = 0,497 \cdot (90 - 17) = 36,28 \text{ mm} > 25 \text{ mm}$$

Czas do osiągnięcia 25 mm:

$$(d_{char,n}(t) / \beta_2) = 25 / 0,497 = 50,3 \text{ min}$$

$$d_{char,n}(t) = \beta_n \cdot t = 0,7 \cdot (90 - 17 - 50,3) = 15,89 \text{ mm}$$

$$d_{ef} = 25 + 15,89 + 1 \cdot 7 = 47,89 \text{ mm}$$

Wymiary belki po 90 min pożaru:

$$a = 250 - 2 \cdot 47,89 = 154,22 \text{ mm}$$

$$b = 200 - 2 \cdot 47,89 = 104,22 \text{ mm}$$

Odporność ogniowa

R60

Nr rozwiązania

160.30

## Okładzina do słupów drewnianych

Raport klasyfikacyjny: 318042608-A (IBS Linz)

### Ważne wskazówki

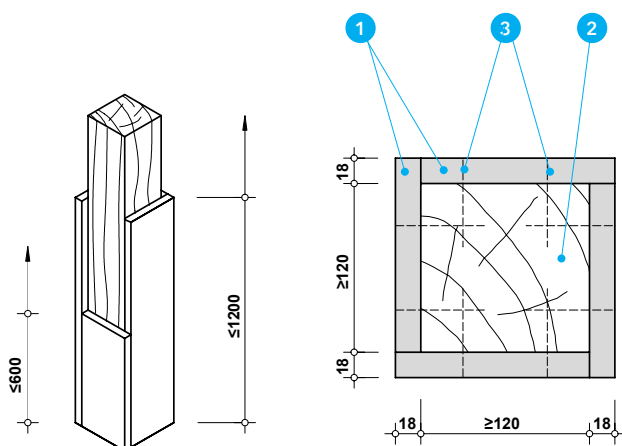
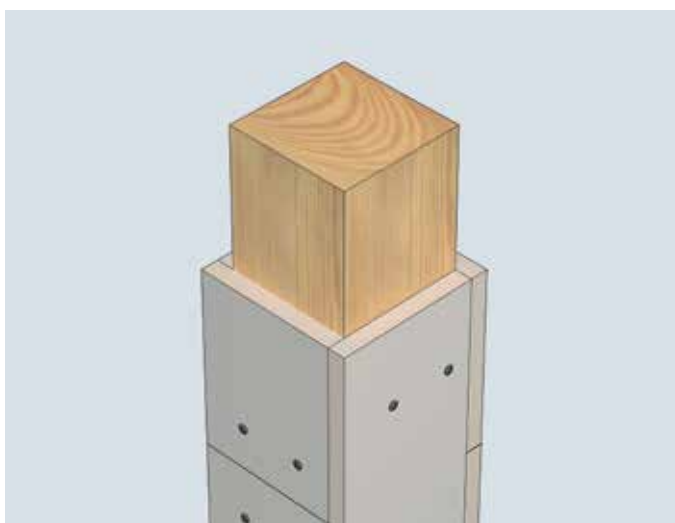
Drewniane słupy można spotkać często przy modernizacjach. Ich przekrój poprzeczny nie jest wystarczający do zapewnienia koniecznej odporności ogniowej. Sprawdzona grubość okładziny pozwala na zabezpieczenie słupów drewnianych o bardzo małym przekroju. Ponieważ płyty można mocować bez odstępu i bezpośrednio do elementu drewnianego, zachowany zostaje w takich przypadkach pierwotnie smukły charakter całej konstrukcji.

### Zalety rozwiązania

- gładka powierzchnia,
- prosty i szybki montaż,
- mocowanie płyt bezpośrednio w przekroju drewnianym.

### Detal A

Okładzinę mocuje się bezpośrednio do drewnianego słupa za pomocą zszywek lub wkrętów. Łączenia poziome płyt usytuowane są z przesunięciem na wysokość ok. 600 mm.

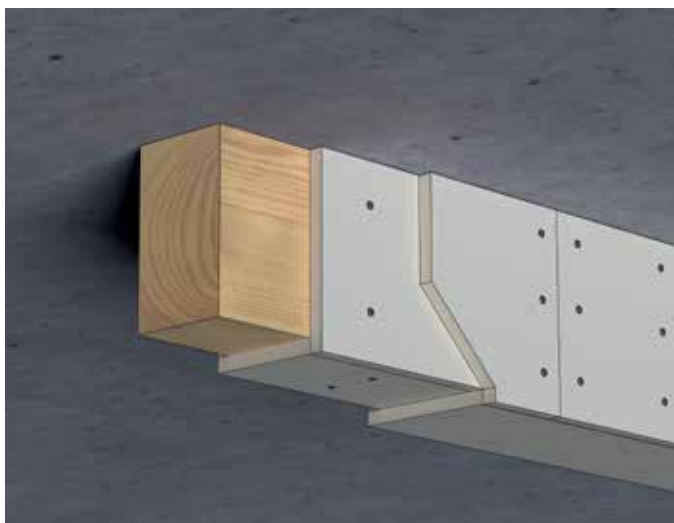


Detal A - Konstrukcja budowlana (wymiar w mm)

### Opis rysunków

- 1 PROMAXON®-Typ A,  $d \geq 18$  mm
- 2 Słup drewniany,  $\geq 120$  mm x  $\geq 120$  mm

- 3 Zszywki stalowe  $\geq 63/11,2/1,53$  mm, alternatywnie wkręt o odpowiedniej długości, odstęp pomiędzy nimi  $\leq 250$  mm, odległość do spoin  $\leq 50$  mm



Odporność ogniowa

R90

Nr rozwiązania

160.40

## Okładziny do belek drewnianych

Raport klasyfikacyjny: 318051702-A (IBS Linz)

### Ważne wskazówki

Drewniane belki można spotkać często przy modernizacjach. Ich przekrój poprzeczny nie jest wystarczający do zapewnienia koniecznej odporności ogniowej.

Dzięki okładzinom z płyt ognioodpornych PROMAXON®-Typ A można osiągnąć klasę odporności ogniowej R90. Oprócz niewielkiego zapotrzebowania na miejsce, konstrukcja charakteryzuje się stosunkowo niewielkim dodatkowym obciążeniem elementów nośnych (całkowita masa płyty ok. 31 kg/m<sup>2</sup>).

### Zalety rozwiązania

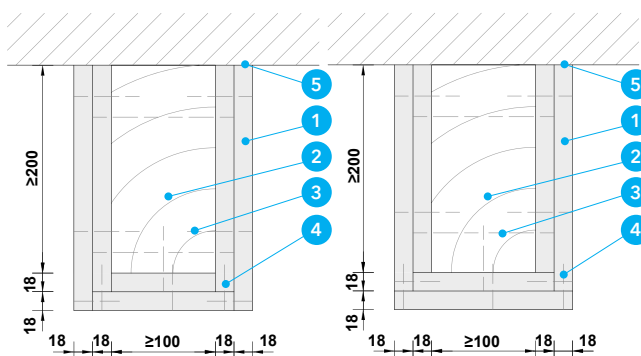
- okładzina bezpośrednia oszczędzająca miejsce,
- niewielka masa płyty,
- gładka powierzchnia,
- wypełnienie połączeń płyt nie jest konieczne,
- możliwe nachylenie od 0° do 80°,
- możliwa okładzina dwu-, trzy- i czterostronna.

### Detal A

Obie warstwy płyt są mocowane bezpośrednio do drewnianej belki za pomocą zszywek lub wkrętów. W drugiej warstwie należy dodatkowo wykonać łączenie narożników. Połączenia obwodowe pierwszej i drugiej warstwy płyty są rozmieszczone z przesunięciem o ok. 600 mm.

Płyty przeciwpożarowe PROMAXON®-Typ A są łączone doczołowo z przylegającym stropem, a spoiny mogą być wypełnione masą szpachlową Promat® lub PROMASEAL®-A.

Ze względów wizualnych wszystkie łączenia płyt i elementy łączone mogą być wypełnione masą szpachlową Promat®.



Detal A - Przekrój poprzeczny

Zszywki stalowe pierwszej warstwy płyty – widok od dołu	
≤50	≤50    ≤250    ≤250    ≤250
Zszywki stalowe pierwszej warstwy płyty – widok z boku	
≤50	≤50    ≤200    ≤200    ≤200    ≤200
Zszywki stalowe drugiej warstwy płyty – widok od dołu	
	≤250    ≤250    ≤50 ≤50    ≤250
Zszywki stalowe drugiej warstwy płyty – widok z boku	
	≤200    ≤200    ≤200    ≤50 ≤50    ≤200

Detal B - Schemat łączeń (wymiar w mm)

### Opis rysunków

- 1 Płyta przeciwpożarowa PROMAXON®-Typ A, 2 x ≥ 18 mm gr.
- 2 Belka drewniana o szerokości ≥ 100 mm i wysokości ≥ 200 mm
- 3 Zszywki stalowe ≥ 63/11,2/1,53 mm, alternatywnie wkręt o odpowiedniej długości, odstęp między nimi ≤ 250 mm (na dolnej stronie belki) lub ≤ 200 mm (na bokach belki); odległość do spoin ≤ 50 mm
- 4 Zszywki stalowe ≥ 44/10,7/1,2 mm, alternatywnie wkręt o odpowiedniej długości, odstęp między nimi ≤ 500 mm (na dolnej stronie belki; przesunięcie boczne i środkowe ok. 250 mm) lub ≤ 200 mm (na bokach belki); odległość do spoin ≤ 50 mm
- 5 Masa szpachlowa Promat® lub PROMASEAL®-A

## Sufit podwieszany z PROMATECT®-100X

Europejska Ocena Techniczna: ETA 20/0932

Deklaracja Właściwości Użytkowych: 0749-CPR-20/0932-2021/1

### Wskazówki ogólne

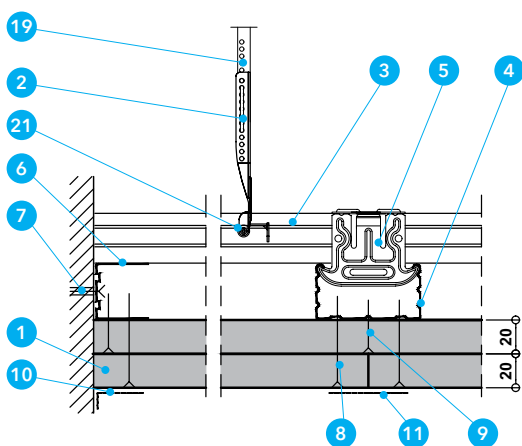
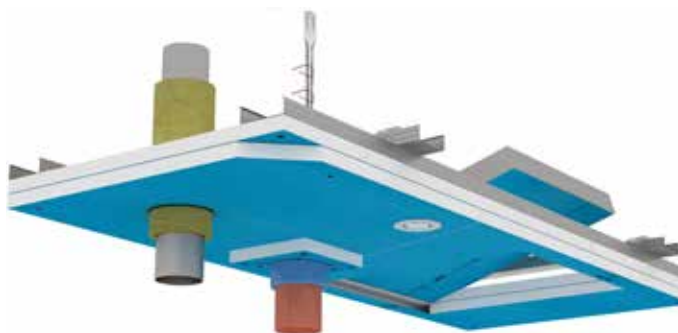
Sufit podwieszany w klasie odporności ogniowej EI120 wykonywany jest z dwóch płyt PROMATECT®-100X o grubości 20 mm, montowanych na krzyżowej dwupoziomowej konstrukcji nośnej z kształtowników stalowych. Możliwe jest stosowanie rewizji oraz odpowiednio zabezpieczonych przejść instalacyjnych. Zaleca się całościowe wykończenie powierzchni masą Promat®-Finish PRO.

### Detal A i B

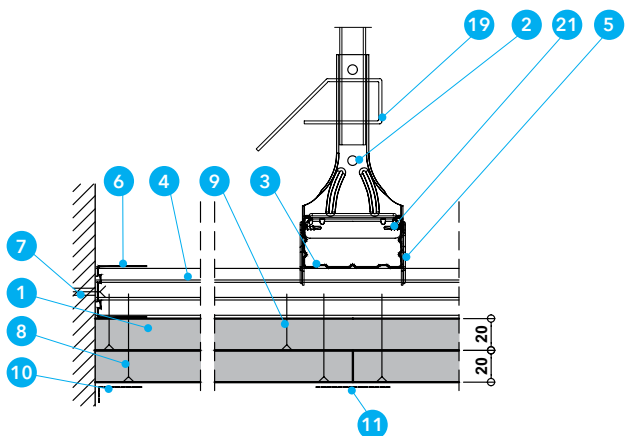
Krzyżowa dwupoziomowa konstrukcja nośna systemu sufitów podwieszanych z płyt PROMATECT®-100X składa się z:

- rusztu górnego głównego z kształtowników z blachy stalowej ocynkowanej, np. Nida CD60, w rozstawie maksymalnym co 650 mm, podwieszanego na wieszakach noniuszowych wzmocnionych w rozstawie co 650 mm;
- rusztu dolnego nośnego z kształtowników z blachy stalowej ocynkowanej, np. Nida CD60, umieszczone w rozstawie maksymalnym co 400 mm prostopadłe do profili głównych, do których mocowane są za pomocą łączników krzyżowych, np. LK60;
- przyściennych kształtowników ze stalowej blachy ocynkowanej, umieszczonych po obwodzie, np. Nida UD27, zamocowanych do ścian z zastosowaniem stalowych kotew rozporowych min. M10 i długości min. 45 mm, w rozstawie maksymalnym  $\leq 500$  mm.

Pierwsza warstwa płyt PROMATECT®-100X 20 mm jest mocowana do profili za pomocą blachowkrętów 3,5x35 mm w rozstawie 510 mm. Druga warstwa płyt jest montowana do profili, z przesunięciem styków względem pierwszej warstwy płyt, za pomocą blachowkrętów min. 3,5x55 mm w rozstawie 170 mm. Łby wkrętów mocujących, krawędzie obwodowe zaszpachlowane są masą Promat®-Filler PRO lub Promat®-Ready Mix PRO. Dodatkowo wtopiona jest taśma zbrojąca, np. taśma z włókna szklanego Nida, i zaszpachlowane spoiny między płytami masą Promat®-Filler PRO lub Promat®-Ready Mix PRO oraz zaleca się całkowite wykończenie powierzchni masą Promat®-Finish PRO.



Detal A - Przekrój podłużny



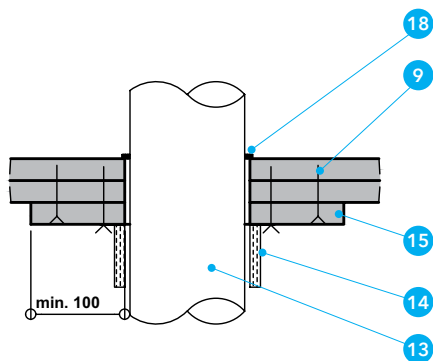
Detal B - Przekrój poprzeczny

### Opis rysunków

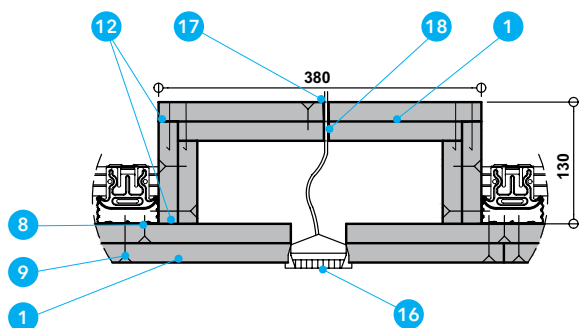
- 1 PROMATECT®-100X grubości 2x20 mm
- 2 Wieszak, np. obrotowy dolny z noniuszem wzmocniony Nida w rozstawie co 650 mm
- 3 Profil główny - górny, np. Nida CD60 w rozstawie co 650 mm
- 4 Profil nośny - dolny, np. Nida CD60 w rozstawie co 400 mm
- 5 Łącznik krzyżowy, np. Nida LK60
- 6 Profil przyścienny, np. Nida UD27
- 7 Kotwy min. M10, długość min. 45 mm
- 8 Blachowkręty 3,5x55 mm w rozstawie 170 mm
- 9 Blachowkręty 3,5x35 mm w rozstawie 510 mm
- 10 Masa szpachlowa do pokrycia łbów wkrętów, Promat®-Filler PRO lub Promat®-Ready Mix PRO do pokrycia łbów wkrętów
- 11 Masa szpachlowa do pokrycia łbów wkrętów, Promat®-Filler PRO lub Promat®-Ready Mix PRO z taśmą zbrojącą, np. Taśma z włókna szklanego Nida (uszczelnienie spoin pomiędzy płytami)

- 12 Klej Promat-K84
- 13 Rura palna
- 14 Kołnierz ogniochronny PROMASTOP®-FC
- 15 PROMATECT®-100X, grubość 20 mm
- 16 Oświetlenie
- 17 Kabel
- 18 Masa ogniochronna PROMASEAL®-A
- 19 Przetyczka wieszaka noniuszowego 1x Siniat FAST-PIN
- 20 Kłapa rewizyjna Promat EI120
- 21 Wkręty samowierzące 4,2x13 mm FLAT HEAD

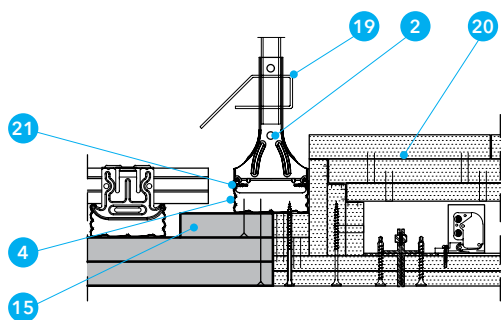




Detal C - Przejście rur palnych



Detal D - Montaż oświetlenia



Detal E - Montaż klapy rewizyjnej

### Detal C i D

Przez sufit z płyt PROMATECT®-100X przebadane zostały przejścia instalacyjne, które nie wpłynęły negatywnie na właściwości ogniochronne płyt. Przejścia rur palnych uszczelnia się poprzez pogrubienie przegrody w miejscu przejścia płytą PROMATECT®-100X grubości 20 mm oraz poprzez montaż od spodu sufitu do płyt kołnierza ogniochronnego PROMASTOP®-FC. Przejście pojedynczych kabli uszczelnia się poprzez wypełnienie przestrzeni wokół kabla masą ogniochronną PROMASEAL®-A.

### Detal E

W suficie z płyt PROMATECT®-100X można montować klapy rewizyjne Promat. Do zamocowania klapy w suficie są stosowane dodatkowe kształtowniki nośne Nida CD60 rozmieszczone odpowiednio do wymiarów klapy.

### Opis rysunków

- |  |  |
|--|--|
| <ul style="list-style-type: none"> <li>1 PROMATECT®-100X grubości 2x20 mm</li> <li>2 Wieszak, np. obrotowy dolny z noniuszem wzmocniony Nida w rozstawie co 650 mm</li> <li>3 Profil główny - górny, np. Nida CD60 w rozstawie co 650 mm</li> <li>4 Profil nośny - dolny, np. Nida CD60 w rozstawie co 400 mm</li> <li>5 Łącznik krzyżowy, np. Nida LK60</li> <li>6 Profil przyścienny, np. Nida UD27</li> <li>7 Kotwy min. M10, długość min. 45 mm</li> <li>8 Błachowkręty 3,5x55 mm w rozstawie 170 mm</li> <li>9 Błachowkręty 3,5x35 mm w rozstawie 510 mm</li> <li>10 Masa szpachlowa do pokrycia łbów wkrętów, Promat®-Filler PRO lub Promat®-Ready Mix PRO do pokrycia łbów wkrętów</li> <li>11 Masa szpachlowa do pokrycia łbów wkrętów, Promat®-Filler PRO lub Promat®-Ready Mix PRO z taśmą zbrojącą, np. Taśma z włókna szklanego Nida (uszczelnienie spoin pomiędzy płytami)</li> </ul> | <ul style="list-style-type: none"> <li>12 Klej Promat-K84</li> <li>13 Rura palna</li> <li>14 Kołnierz ogniochronny PROMASTOP®-FC</li> <li>15 PROMATECT®-100X, grubość 20 mm</li> <li>16 Oświetlenie</li> <li>17 Kabel</li> <li>18 Masa ogniochronna PROMASEAL®-A</li> <li>19 Przetyczka wieszaka noniuszowego 1x Siniat FAST-PIN</li> <li>20 Klapa rewizyjna Promat EI120</li> <li>21 Wkręty samowierzące 4,2x13 mm FLAT HEAD</li> </ul> |
|--|--|



Odporność ogniowa

EI 30 ÷ EI 60

Nr rozwiązania

420.43

## Rewizyjna klapa Promat® SP

### Ważne wskazówki

Klapa rewizyjna składa się z ramy klapy (ościeżnicy), skrzydła klapy, zawiasów i zamków oraz elementów uszczelniających. Rama klapy (ościeżnica) jest wyprodukowana z profilowanej blachy stalowej, która jest przekryta pasmem płyty PROMATECT®.

Skrzydło klapy wykonane jest z płyty PROMATECT® zamkniętej w kasecie z blachy stalowej.

Pomiędzy ramą a skrzydłem zainstalowane są uszczelki PROMASEAL®-PL, które w przypadku pożaru pęcznią szczelnie wypełniając przestrzeń pomiędzy tymi elementami. Do każdej klapy dołączany jest klucz kwadratowy.

### Detal A

Maksymalne wymiary klapy rewizyjnej to 1200 x 900 mm (wymiar A). Wymiar otworu powinien być zawsze większy o 10 mm w stosunku do wymiaru A (wymiar klapy), po 5 mm z każdej ze stron. Ościeżnica ma szerokość 25 mm, światło otworu - wymiar B - jest zawsze 50 mm mniejszy niż wymiar A. Typowe wymiary klapy rewizyjnych prezentuje tabela niżej.

### Detal B

W przypadku montażu w suficie podwieszanym klapę rewizyjną Promat® SP przytwierdza się za pomocą wkrętów 4,2 x 35 mm 8 przez kątownik stalowy 30 x 130 x 2 4 w rozstawie 300 mm. Przestrzeń pomiędzy klapą rewizyjną a profilem CD 5 należy wypełnić masą szpachlową Promat® 7.

### Detal C

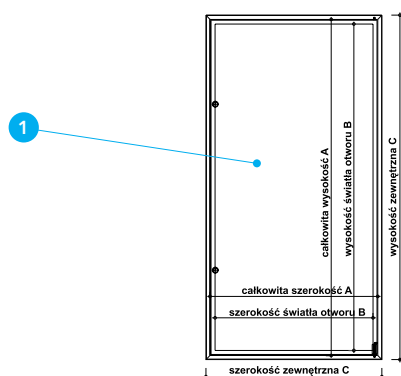
Detal C przedstawia sposób montażu klapy rewizyjnej Promat® SP w stropie masywnym. W tym celu wykorzystuje się metalowe kołki rozporowe ze śrubą 6 x 120 mm 6 w rozstawie 500 mm. W przypadku stropu z betonu lekkiego dopuszcza się użycie śrub bez kołków. Szczelina pomiędzy ramą klapy a stropem wypełnia się masą szpachlową Promat® 7.

### Tabela 1

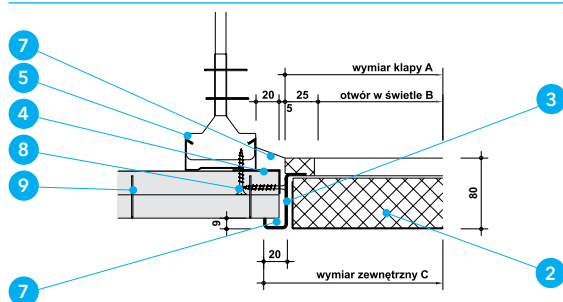
Wymiary standardowe

Wymiar klapy A	Wymiar otworu w świetle przejścia B
300 x 300 mm	250 x 250 mm
400 x 400 mm	350 x 350 mm
500 x 500 mm	450 x 450 mm
600 x 600 mm	550 x 550 mm
700 x 700 mm	650 x 650 mm
800 x 800 mm	750 x 750 mm
900 x 900 mm	850 x 850 mm

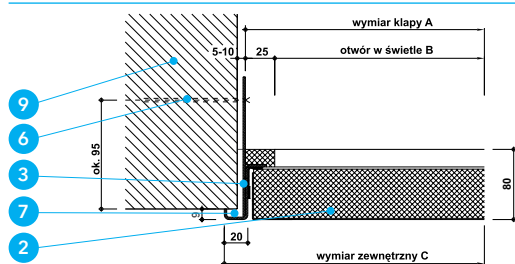
Istnieje możliwość wykonania klapy o innych wymiarach.



Detal A - Wymiary



Detal B - Sposób montażu w suficie podwieszanym

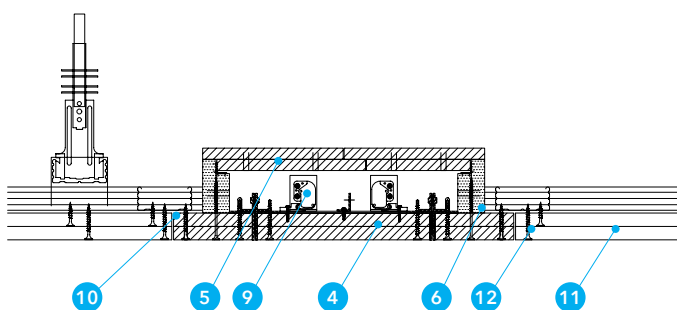
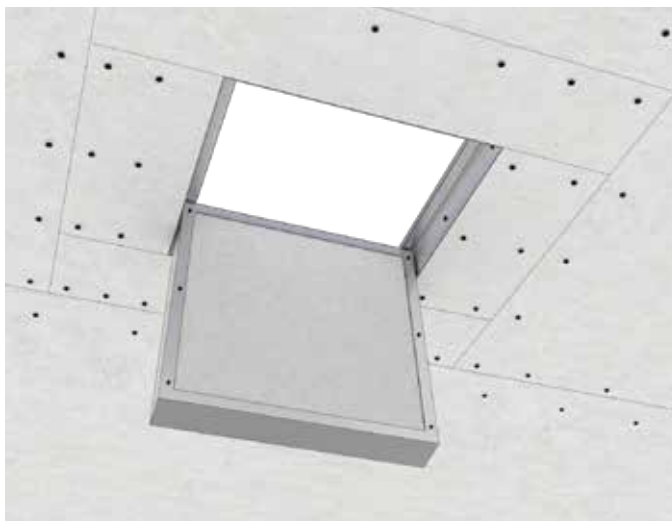


Detal C - Sposób montażu w stropie masywnym

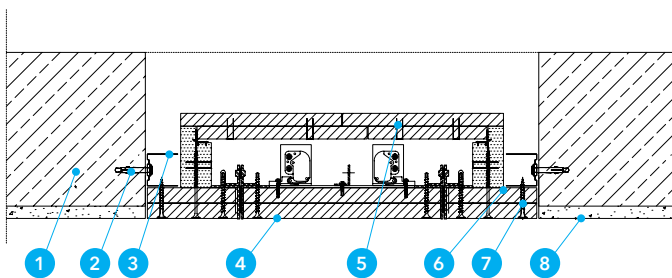
### Opis rysunków

- 1 Klapa rewizyjna Promat® SP
- 2 Skrzydło klapy
- 3 Rama klapy
- 4 Kątownik stalowy 30x130 mm, gr. 2 mm
- 5 Profil CD 60/27/06

- 6 Metalowy kołek rozporowy ze śrubą 6 x 120 mm, rozstaw 500 mm
- 7 Masa szpachlowa Promat
- 8 Stalowe wkręty 4,2 x 35 mm, rozstaw 300 mm
- 9 Sufit podwieszany lub masywny strop



Detal A - Sposób montażu w suficie podwieszanym



Detal B - Sposób montażu w stropie masywnym

Odporność ogniowa

EI30÷EI120

Nr rozwiązania

420.44

## Rewizyjna klapa Promat®

Krajowa Ocena Techniczna: ITB-KOT-2019/1075

Certyfikat Stałości Właściwości Użytkowych: Nr AC 158-UWB-W1704

Krajowa Deklaracja Właściwości Użytkowych: KDWU-44

### Ważne wskazówki

Klapy rewizyjne Promat® zbudowane są z dwóch ram wykonanych z aluminiowych kątowników: zewnętrznej – ościeżnicowej oraz wewnętrznej stanowiącej ramę konstrukcyjną skrzydła kłapy. Wypełnienie skrzydła kłapy stanowią ognioodporne płyty. Do skrzydła kłapy na całym jej obwodzie przyklejona jest pęczniająca uszczelka ogniowa. Jako wyposażenie dodatkowe można zamontować zamek okołocylintryczny w systemie jednego lub wielu kluczy.

Klapy rewizyjne Promat służą do montażu w suficie podwieszanych z płyt g-k oraz w stropach masywnych (żelbetowych lub prefabrykowanych) o klasie odporności ogniowej nie niższej niż odporność ogniowa kłap rewizyjnych.

Tabela 1

Klapa rewizyjna Promat®	EI30	EI60	EI120
Maksymalny wymiar jednego boku w świetle	690 mm	920 mm	920 mm
Maksymalny wymiar jednego boku całej kłapy	695 mm	1100 mm	1130 mm
Maksymalna powierzchnia skrzydła	0,432 m <sup>2</sup>	0,768 m <sup>2</sup>	0,768 m <sup>2</sup>

### Detal A

Do zamocowania kłapy rewizyjnej w suficie są stosowane dodatkowe kształtowniki nośne CD60 **10** rozmieszczone odpowiednio do wymiarów kłapy. Sufitowe klapy rewizyjne są mocowane w suficie podwieszanym za pomocą blachowkrętów 3,5 x 35 mm, w rozstawie co 170 mm.

### Detal B

Detal B przedstawia sposób montażu kłapy rewizyjnej Promat® w stropie masywnym **1**. W tym celu wykorzystuje się profil montażowy UD27 **3** oraz stalowe elementy kotwiące **2** w rozstawie maksymalnym co 150 mm (typ w zależności od typu podłoża). Styki kłap rewizyjnych z elementami konstrukcji masywnych wypełnić masą szpachlową Promat®.

### Opis rysunków

- 1 Strop masywny (np. żelbetowy, gęstożebrowy itp)
- 2 Element kotwiący (typ w zależności od typu podłoża) w rozstawie max co 150 mm
- 3 Profil montażowy UD27 lub kątownik stalowy
- 4 Skrzydło kłapy rewizyjnej sufitowej Promat®
- 5 Dekiel kłapy rewizyjnej sufitowej Promat®
- 6 Ościeżnica kłapy rewizyjnej sufitowej Promat®
- 7 Blachowkręty (długość w zależności od typu kłapy rewizyjnej w rozstawie max co 150 mm)

- 8 Wykończenie stropu masywnego np. tynk c-w
- 9 Zatrzask sprężynowy
- 10 Dodatkowa konstrukcja wsporcza do montażu kłap rewizyjnych z profili CD60
- 11 Sufit podwieszany
- 12 Blachowkręty

Odporność ogniowa

REI30

Nr rozwiązania

128.10

## Strop na belkach drewnianych

Krajowa Ocena Techniczna: ITB-KOT-2018/0418

Krajowy Certyfikat Stałości Właściwości Użytkowych: Nr 020-UWB-2654/W

Krajowa Deklaracja Właściwości Użytkowych: KDWU-43

### Zalety rozwiązania

- jednowarstwowa, cienka okładzina ( $d \geq 8$  mm),
- niewielki ciężar zabezpieczenia (ok.  $7,3$  kg/m<sup>2</sup> przy  $d = 8$  mm),
- kilka wariantów montażu okładziny: bezpośredni lub przez zastosowanie podkonstrukcji,
- z izolacją akustyczną: polepa lub wełna mineralna,
- możliwość zabezpieczenia dachu drewnianego
- działanie ognia od góry i od dołu.

### Ważne wskazówki

Strop drewniany z belkami o minimalnej szerokości 40 mm i polu przekroju 100 cm<sup>2</sup> zabezpieczamy płytami PROMAXON®-Typ A grubości:

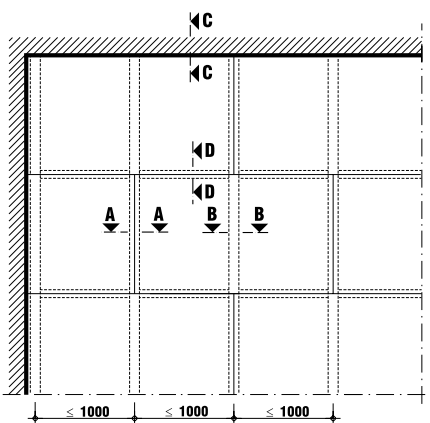
- 8 mm, w przypadku wyężenia belek przy zginaniu  $\alpha_M < 50\%$ ,
- 10 mm, w przypadku wyężenia belek przy zginaniu  $\alpha_M \geq 50\%$ .

Klasa odporności ogniowej odnosi się tylko do przedstawionej konstrukcji w całości (płyta PROMAXON®-Typ A + strop drewniany), a nie do okładziny PROMAXON®-Typ A osobno.

Minimalna grubość podłogi opisana w tabeli numer 1.

### Detal A

Detal A pokazuje widok stropu od dołu oraz możliwy schemat ułożenia płyt ogniochronnych PROMAXON®-Typ A.



Detal A - Widok stropu

### Detal B

W detalu B pokazano przekrój przez strop drewniany zabezpieczony do klasy odporności ogniowej REI30 płytami PROMAXON®-Typ A. Płyty mogą być mocowane bezpośrednio do belki drewnianej 4. Styki płyt pod belkami nie muszą być przekrywane dodatkowymi pasmami. Styki poprzeczne do belek należy zabezpieczyć zgodnie z detalem I.

### Detal C

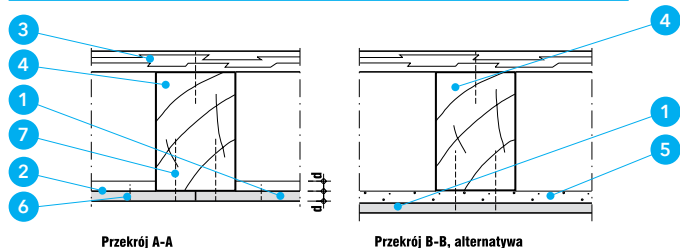
Przedstawioną obok konstrukcję podstawową można montować na istniejącym tynku sufitowym 5.

### Detal D

Bardzo często w starych konstrukcjach stropu zastosowano tzw. polepę, czyli izolację akustyczno-termiczną. Strop taki zabezpiecza się w ten sam sposób.

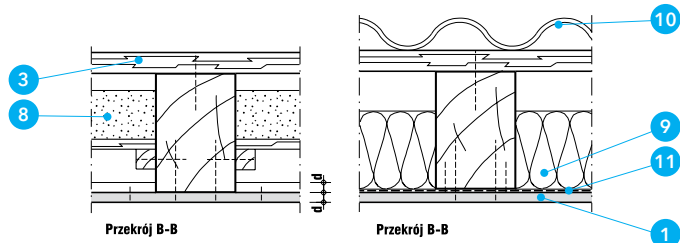
### Detal E

Rozwiązanie konstrukcyjne może być użyte również przy zabezpieczeniu dachów drewnianych (płaskich i spadzistych o różnym kącie nachylenia). Pokrycie dachu 10 może być wykonane z niepalnych materiałów naturalnych lub sztucznych, np.: beton, ceramika lub płyty cementowe.



Detal B - Przekrój poprzeczny

Detal C - Przekrój poprzeczny, alternatywne rozwiązanie z istniejącym tynkiem



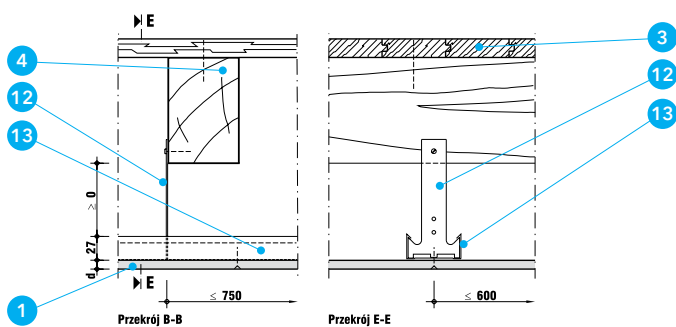
Detal D - Przekrój poprzeczny

Detal E - Dach drewniany

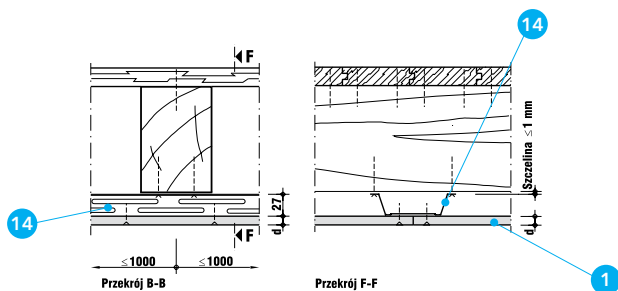
### Opis rysunków

- 1 Płyty PROMAXON®-Typ A,  $d = 8$  mm lub  $d = 10$  mm
- 2 Pasma płyt PROMAXON®-Typ A
- 3 Deski łączone na wpust i pióro, grubość uzależniona od wymiarów belek
- 4 Belki drewniane,  $b \geq 40$  mm, rozstaw  $\leq 1000$  mm
- 5 Istniejący tynk sufitu
- 6 Gwoździe 16 mm, rozstaw 150 mm
- 7 Zszywki 63/11,2/1,53; wkręty 4,2/55; gwoździe 70, rozstaw 150 mm
- 8 Polepa

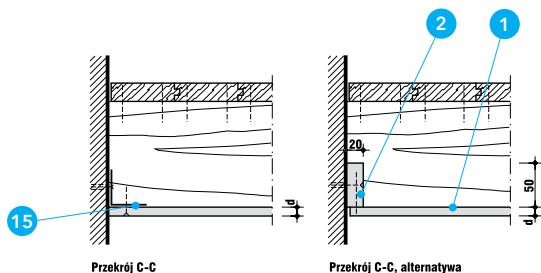
- 9 Wełna mineralna,  $d = 120$  mm,  $\rho \geq 20$  kg/m<sup>3</sup>
- 10 Pokrycie dachu (dachówka, łupki, blacha itp.)
- 11 Folia aluminiowa jako paroizolacja
- 12 Wieszak
- 13 C-profil, CD 60/27/06
- 14 Profil kapeluszowy
- 15 Kątownik 40/40/07



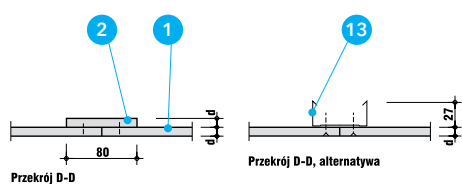
Detal F - Wariant podwieszany



Detal G - Wariant podwieszany



Detal H - Połączenie ze ścianą



Detal I - Zabezpieczenie styków płyt

**Detal F**

Jeżeli z różnych względów niezbędna jest podkonstrukcja to może być wykonana z metalowych profili zimnogiętych **13** z wieszakami **12**. Pod C-profilami **13** powinny się znajdować podłużne styki płyt **1**, zaś poprzeczne należy przekryć wg detalu I. Wysokość podwieszenia jest dowolna. W przypadku istniejącego tynku sufitowego, wieszaki **12** należy mocować do belek drewnianych **4** poprzez tynk. W celu usztywnienia konstrukcji podwieszenia można użyć dodatkowych C-profilu **13**.

**Detal G**

W celu zwiększenia izolacyjności akustycznej płyty PROMAXON®-Typ A **1** mogą być podwieszane za pomocą profili kapeluszowych **14**. Ten profil może być mocowany do belki drewnianej **4** z maksymalną szczeliną 1 mm.

Alternatywnym rozwiązaniem podwieszania jest zastosowanie łąt drewnianych. Mocuje się je bezpośrednio do belek stropowych. Szerokość łąt drewnianych nie powinna być mniejsza niż 40 mm.

**Detal H**

Połączenie zabezpieczenia stropu ze ścianą powinno być wykonane za pomocą:

- stalowego kątownika **15** lub
- pasm płyty PROMAXON®-Typ A **2** o grubości 20 mm i szerokości nie mniejszej niż 50 mm.

**Detal I**

Miejsca styków płyt powinny być zakryte od góry pasmami płyt PROMAXON®-Typ A **2** o grubości 8 mm lub 10 mm i szerokości nie mniejszej niż 80 mm. Alternatywnym rozwiązaniem jest wykorzystanie do tego celu profilu **13**.

**Tabela 1**

Szerokość belki konstrukcyjnej; b, mm	Minimalna grubość podłogi <sup>1)</sup>					
	g <sub>min</sub> mm					
	b/h <sup>2)</sup>					
	1	0,8	0,6	0,5	0,4	0,3
40	27	27	26	26	26	26
80	23	23	22	22	21	21
60	20	19	18	18	17	17
≥100	18	18	18	18	18	18

<sup>1)</sup>W przypadku podłóg wykonanych z płyty wiórowej lub sklejki, minimalną grubość podłogi należy zwiększyć o 10%

<sup>2)</sup>Wysokość przekroju belki

**Opis rysunków**

- 1 Płyty PROMAXON®-Typ A, d = 8 mm lub d = 10 mm
- 2 Pasma płyt PROMAXON®-Typ A
- 3 Deski łączone na wpust i pióro, grubość uzależniona od wymiarów belek
- 4 Belki drewniane, b ≥ 40 mm, rozstaw ≤ 1000 mm
- 5 Istniejący tynk sufitu
- 6 Gwoździe 16 mm, rozstaw 150 mm
- 7 Zszywki 63/11,2/1,53; wkręty 4,2/55; gwoździe 70, rozstaw 150 mm
- 8 Polepa

- 9 Wełna mineralna, d = 120 mm, ρ ≥ 20 kg/m<sup>3</sup>
- 10 Pokrycie dachu (dachówka, łupki, blacha itp.)
- 11 Folia aluminiowa jako paroizolacja
- 12 Wieszak
- 13 C-profil, CD 60/27/06
- 14 Profil kapeluszowy
- 15 Kątownik 40/40/07



Odporność ogniowa

REI60

Nr rozwiązania

428.70

## Strop na belkach drewnianych

Krajowa Ocena Techniczna: ITB-KOT-2018/0418

Krajowy Certyfikat Stałości Właściwości Użytkowych: Nr 020-UWB-2654/W

Krajowa Deklaracja Właściwości Użytkowych: KDWU-43

### Zalety rozwiązania

- jednowarstwowa, cienka okładzina ( $d = 15 \text{ mm}$ ),
- niewielki ciężar zabezpieczenia (ok.  $12,8 \text{ kg/m}^2$ ),
- kilka wariantów montażu okładziny: bezpośredni lub przez zastosowanie podkonstrukcji,
- z izolacją akustyczną: polepa lub wełna mineralna,
- możliwość zabezpieczenia dachu drewnianego
- działanie ognia od góry i od dołu.

### Ważne wskazówki

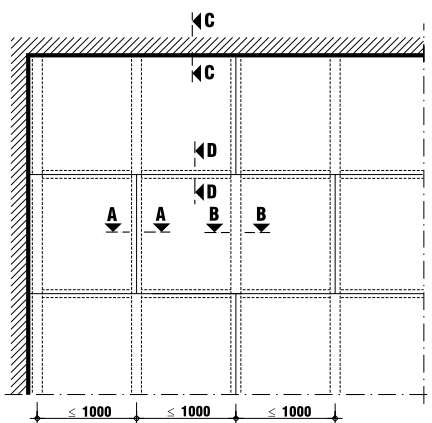
Strop drewniany z belkami o minimalnej szerokości  $40 \text{ mm}$  i polu przekroju  $104 \text{ cm}^2$  zabezpieczamy płytami PROMAXON®-Typ A grubości  $15 \text{ mm}$ .

Klasa odporności ogniowej odnosi się tylko do przedstawionej konstrukcji w całości (płyta PROMAXON®-Typ A + strop drewniany), a nie do okładziny PROMAXON®-Typ A osobno.

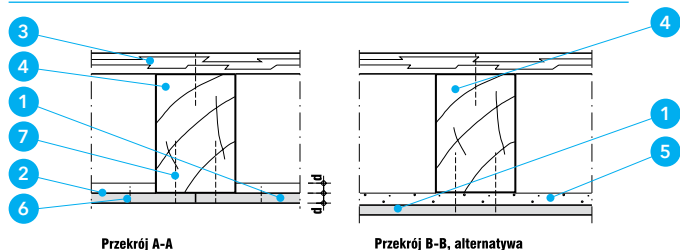
Minimalna grubość podłogi opisana w tabeli numer 1.

### Detal A

Detal A pokazuje widok stropu od dołu oraz możliwy schemat ułożenia płyt ogniochronnych PROMAXON®-Typ A.

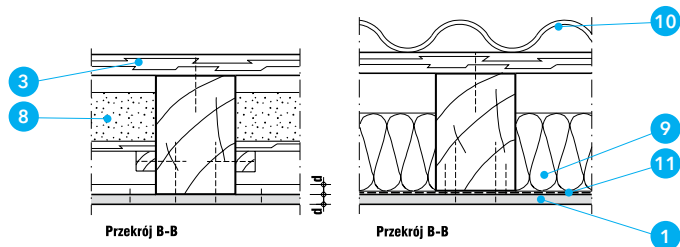


Detal A - Widok stropu



Detal B - Przekrój poprzeczny

Detal C - Przekrój poprzeczny, alternatywne rozwiązanie z istniejącym tynkiem



Detal D - Przekrój poprzeczny

Detal E - Dach drewniany

### Detal B

W detalu B pokazano przekrój przez strop drewniany zabezpieczony do klasy odporności ogniowej REI60 płytami PROMAXON®-Typ A. Płyty mogą być mocowane bezpośrednio do belki drewnianej 4. Styki płyt pod belkami nie muszą być przekrywane dodatkowymi pasmami. Styki poprzeczne do belek należy zabezpieczyć zgodnie z detalem I.

### Detal C

Przedstawioną obok konstrukcję podstawową można montować na istniejącym tynku sufitowym 5.

### Detal D

Bardzo często w starych konstrukcjach stropu zastosowano tzw. polepę, czyli izolację akustyczno-termiczną. Strop taki zabezpiecza się w ten sam sposób.

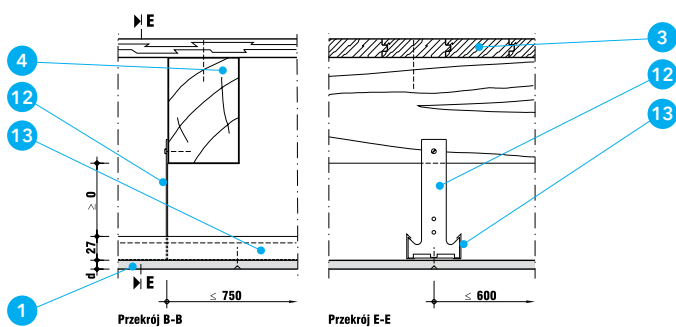
### Detal E

Rozwiązanie konstrukcyjne może być użyte również przy zabezpieczeniu dachów drewnianych (płaskich i spadzistych o różnym kącie nachylenia). Pokrycie dachu 10 może być wykonane z niepalnych materiałów naturalnych lub sztucznych, np.: beton, ceramika lub płyty cementowe.

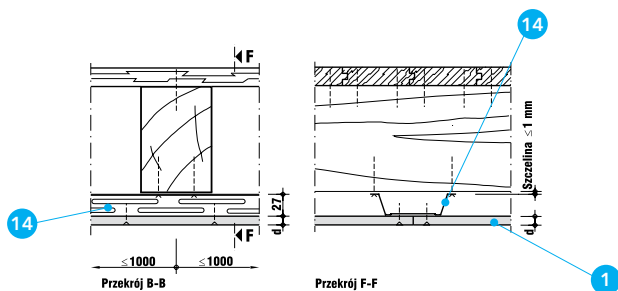
### Opis rysunków

- 1 Płyty PROMAXON®-Typ A,  $d = 15$
- 2 Pasma płyt PROMAXON®-Typ A
- 3 Deski łączone na wpust i pióro, grubość uzależniona od wymiarów belek
- 4 Belki drewniane,  $b \geq 40 \text{ mm}$ , rozstaw  $\leq 1000 \text{ mm}$
- 5 Istniejący tynk sufitu
- 6 Zszywki stalowe  $\geq 28/10,7/1,2$  w rozstawie  $\leq 150 \text{ mm}$ ; wkręty  $\geq 3,5 \times 25$ , lub gwoździe o długości  $\geq 50 \text{ mm}$  w rozstawie  $\leq 200 \text{ mm}$
- 7 Zszywki 50/11,2/1,53 rozstaw 150 mm; wkręty 3,5/55 lub gwoździe 50, rozstaw 200 mm

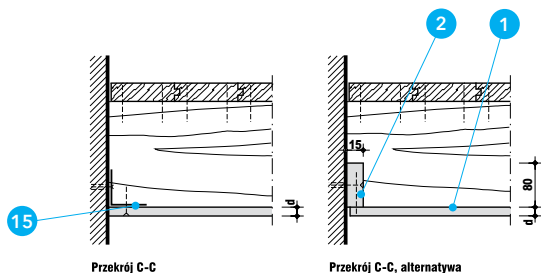
- 8 Polepa
- 9 Wełna mineralna,  $d = 120 \text{ mm}$ ,  $\rho \geq 20 \text{ kg/m}^3$
- 10 Pokrycie dachu (dachówka, łupki, blacha itp.)
- 11 Folia aluminiowa jako paroizolacja
- 12 Wieszak
- 13 C-profil, CD 60/27/06
- 14 Profil kapeluszowy
- 15 Kątownik 40/40/07



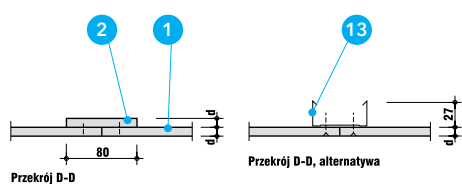
Detail F - Wariant podwieszany



Detail G - Wariant podwieszany



Detail H - Połączenie ze ścianą



Detail I - Zabezpieczenie styków płyt

Detail F

Jeżeli z różnych względów niezbędna jest podkonstrukcja to może być wykonana z metalowych profili zimnociętych 13 z wieszakami 12. Pod C-profilami 13 powinny się znajdować podłużne styki płyt 1, zaś poprzeczne należy przekryć wg detalu I. Wysokość podwieszenia jest dowolna. W przypadku istniejącego tynku sufitowego, wieszaki 12 należy mocować do belek drewnianych 4 poprzez tynk. W celu usztywnienia konstrukcji podwieszenia można użyć dodatkowych C-profilów 13.

Detail G

W celu zwiększenia izolacyjności akustycznej płyty PROMAXON®-Typ A 1 mogą być podwieszane za pomocą profili kapeluszowych 14. Ten profil może być mocowany do belki drewnianej 4 z maksymalną szczeliną 1 mm.

Alternatywnym rozwiązaniem podwieszania jest zastosowanie łąt drewnianych. Mocuje się je bezpośrednio do belek stropowych. Szerokość łąt drewnianych nie powinna być mniejsza niż 40 mm.

Detail H

Połączenie zabezpieczenia stropu ze ścianą powinno być wykonane za pomocą:

- stalowego kątownika 15 lub
- pasm płyty PROMAXON®-Typ A 2 o grubości 15 mm i szerokości nie mniejszej niż 80 mm.

Detail I

Miejsca styków płyt powinny być zakryte od góry pasmami płyt PROMAXON®-Typ A 2 o grubości 15 mm i szerokości nie mniejszej niż 80 mm. Alternatywnym rozwiązaniem jest wykorzystanie do tego celu profilu 13.

Tabela 1

Szerokość belki konstrukcyjnej; b, mm	Minimalna grubość podłogi <sup>1)</sup>					
	g <sub>min</sub> mm					
	b/h <sup>2)</sup>					
	1	0,8	0,6	0,5	0,4	0,3
40	54	54	53	53	53	53
80	50	50	49	49	48	48
60	47	46	45	45	44	44
100	42	41	38	36	36	35
120	35	32	29	28	27	26
140	28	24	21	19	18	18
≥ 180	18	18	18	18	18	18

<sup>1)</sup>W przypadku podłóg wykonanych z płyty wiórowej lub sklejk, minimalną grubość podłogi należy zwiększyć o 10%

<sup>2)</sup>Wysokość przekroju belki

Opis rysunków

- 1 Płyty PROMAXON®-Typ A, d = 15
- 2 Pasma płyt PROMAXON®-Typ A
- 3 Deski łączone na wpust i pióro, grubość uzależniona od wymiarów belek
- 4 Belki drewniane, b ≥ 40 mm, rozstaw ≤ 1000 mm
- 5 Istniejący tynk sufitu
- 6 Zszywki stalowe ≥28/10,7/1,2 w rozstawie ≤150 mm; wkręty ≥3,5 x 25, lub gwoździe o długości ≥50 mm w rozstawie ≤200 mm
- 7 Zszywki 50/11,2/1,53 rozstaw 150 mm; wkręty 3,5/55 lub gwoździe 50, rozstaw 200 mm

- 8 Polepa
- 9 Wełna mineralna, d = 120 mm, ρ ≥ 20 kg/m<sup>3</sup>
- 10 Pokrycie dachu (dachówka, łupki, blacha itp.)
- 11 Folia aluminiowa jako paroizolacja
- 12 Wieszak
- 13 C-profil, CD 60/27/06
- 14 Profil kapeluszowy
- 15 Kątownik 40/40/07

Odporność ogniowa

Nr rozwiązania

REI60

428.20

## Strop na belkach drewnianych

Krajowa Ocena Techniczna: ITB-KOT-2018/0418

Krajowy Certyfikat Stałości Właściwości Użytkowych: Nr 020-UWB-2654/W

Krajowa Deklaracja Właściwości Użytkowych: KDWU-43

### Zalety rozwiązania

- cienka okładzina ( $d = 20$  mm),
- niewielki ciężar zabezpieczenia (ok.  $17,4$  kg/m<sup>2</sup>),
- kilka wariantów montażu okładziny: bezpośredni, przez zastosowanie podkonstrukcji,
- z izolacją akustyczną: polepa lub wełna mineralna,
- możliwość zabezpieczenia dachu drewnianego.

### Ważne wskazówki

Strop drewniany z belkami o minimalnej szerokości 40 mm i polu przekroju 100 cm<sup>2</sup> w rozstawie nie większym niż 1000 mm zabezpieczamy płytami PROMATECT®-H grubości 2 x 10 mm.

Minimalna grubość podłogi opisana w tabeli numer 1.

#### Detal A

Detal A przedstawia widok stropu od dołu. Tak zabezpieczony strop uzyskuje klasę odporności ogniowej REI60.

#### Detal B

Pokrycie górne 3 można zastąpić sklejką lub płytami wiórowymi o grubości uzależnionej od wymiarów belek. Pierwsza warstwa płyt PROMATECT®-H 1 powinna być mocowana do belek drewnianych 4 za pomocą łączników 7 w rozstawie 200 mm.

Druga warstwa płyt 1 powinna być mocowana do pierwszej zszywkami stalowymi 19/10,7/1,2 6 w rozstawie 100 mm.

#### Detal C

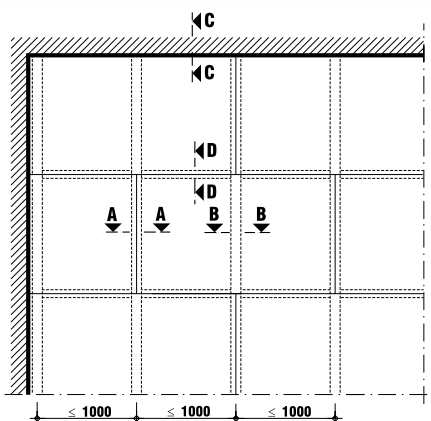
Płyty mogą być montowane na istniejącym tynku sufitowym 5.

#### Detal D

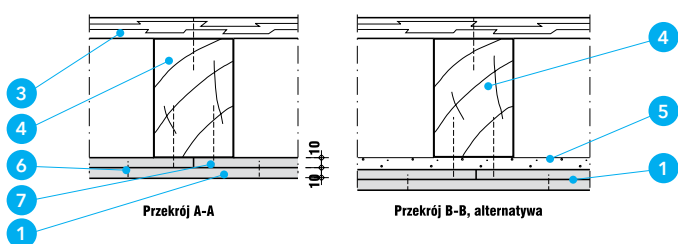
W starych budynkach w konstrukcji stropu była zastosowana tzw. polepa jako izolacja akustyczno-termiczna. Strop taki zabezpiecza się w taki sam sposób.

#### Detal E

W celu zabezpieczenia konstrukcji dachu i ograniczenia rozprzestrzenienia się ognia na sąsiednie budynki stosuje się okładziny z płyt PROMATECT®-H. Pokrycie dachu 10 może być wykonane z niepalnych materiałów naturalnych lub sztucznych.

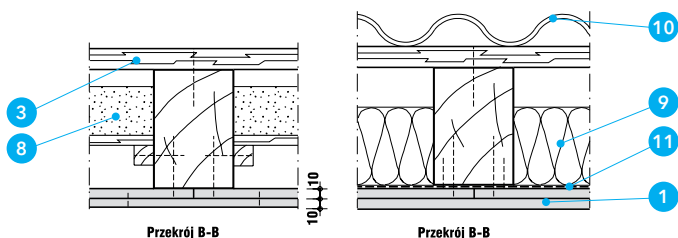


Detal A - Widok stropu



Detal B - Przekrój poprzeczny

Detal C - Przekrój poprzeczny, alternatywne rozwiązanie z istniejącym tynkiem



Detal D - Przekrój poprzeczny

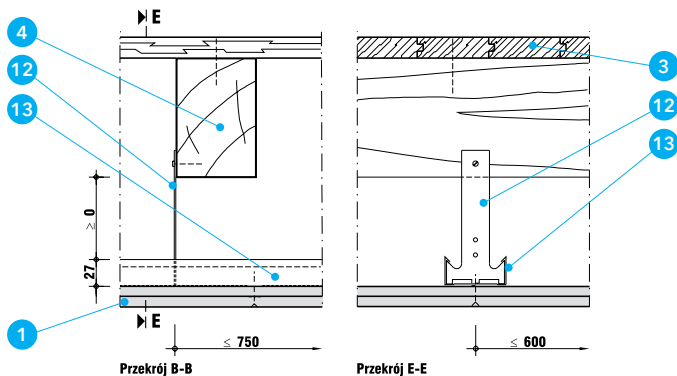
Detal E - Dach drewniany

### Opis rysunków

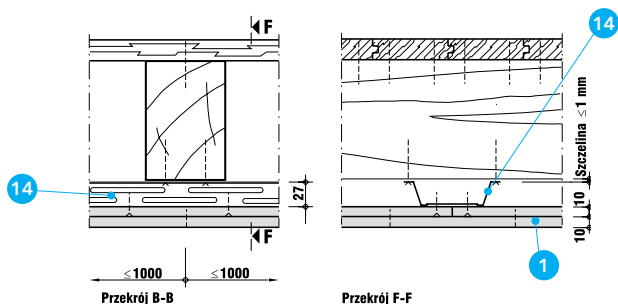
- 1 Płyty PROMATECT®-H,  $d = 2 \times 10$  mm
- 2 Pasma płyt PROMATECT®-H,  $d = 20$  mm,  $b \geq 80$  mm
- 3 Deski łączone na wpust i pióro, grubość uzależniona od wymiarów belek
- 4 Belki drewniane,  $b \geq 40$  mm, rozstaw  $\leq 1000$  mm
- 5 Istniejący tynk sufitu
- 6 Zszywki stalowe 19/10,7/1,2, rozstaw 100 mm
- 7 Zszywki 63/11,2/1,53; wkręty 4,2/55; gwoździe 70, rozstaw 200 mm
- 8 Polepa

- 9 Wełna mineralna,  $d = 120$  mm,  $\rho \geq 35$  kg/m<sup>3</sup>
- 10 Pokrycie dachu (dachówka, łupki, blacha itp.)
- 11 Folia aluminiowa jako paraizolacja
- 12 Wieszak
- 13 C-profil, CD 60/27/06
- 14 Profil kapeluszowy
- 15 Kątownik 40/40/07

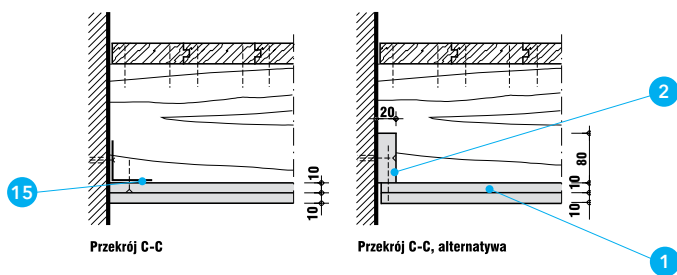




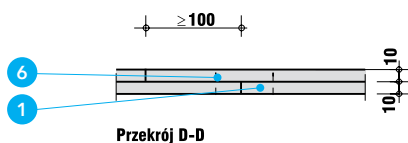
Detail F - Wariant podwieszany



Detail G - Wariant podwieszany



Detail H - Połączenie ze ścianą



Detail I - Zabezpieczenie styków płyt

**Detail F**

Konstrukcja podstawowa w wariantcie podwieszonym zostaje przykręcona do stalowych profili nośnych (13) i wieszaków (12). Wysokość podwieszenia jest dowolna. W przypadku istniejącego tynku sufitowego, wieszaki (12) należy mocować do belek drewnianych (4) poprzez tynk. W celu usztywnienia konstrukcji podwieszenia można użyć dodatkowych C-profilu (13).

**Detail G**

W celu zwiększenia izolacyjności akustycznej płyty PROMATECT®-H (1) mogą być podwieszane za pomocą profili kapeluszowych (14). Ten profil może być mocowany do belki drewnianej (4) z maksymalną szczeliną 1 mm.

**Detail H**

Zabezpieczenie stropu z płyt PROMATECT®-H można połączyć ze ścianą na dwa sposoby. W pierwszym wariantcie do ściany mocuje się stalowy kątownik (15). Drugi sposób polega na mocowaniu pasma z płyty PROMATECT®-H (2) grubości 20 mm i szerokości 80 mm do ściany za pomocą kołków rozporowych.

**Detail I**

Wzajemne przesunięcie płyt w kolejnych warstwach powinno wynosić co najmniej 100 mm.

**Tabela 1**

Szerokość belki konstrukcyjnej; b, mm	Minimalna grubość podłogi <sup>1)</sup>					
	g <sub>min</sub> , mm					
	b/h <sup>2)</sup>					
	1	0,8	0,6	0,5	0,4	0,3
40	54	54	53	53	53	53
80	50	50	49	49	48	48
60	47	46	45	45	44	44
100	42	41	38	36	36	35
120	35	32	29	28	27	26
140	28	24	21	19	18	18
≥ 180	18	18	18	18	18	18

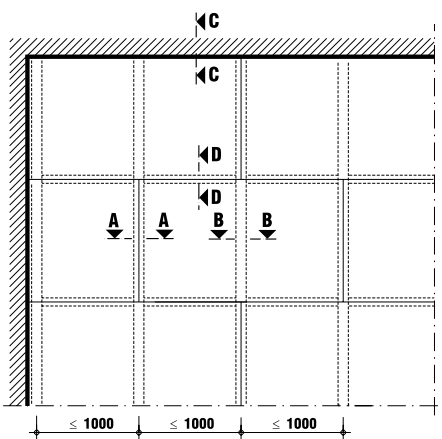
<sup>1)</sup>W przypadku podłóg wykonanych z płyty wiórowej lub sklejki, minimalną grubość podłogi należy zwiększyć o 10%

<sup>2)</sup>Wysokość przekroju belki

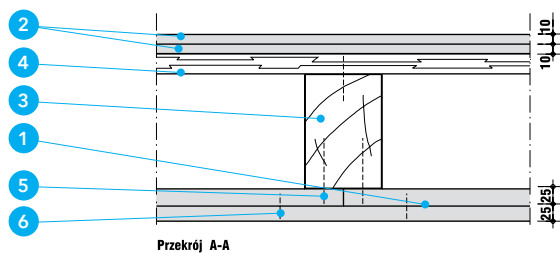
**Opis rysunków**

- 1 Płyty PROMATECT®-H, d = 2 x 10 mm
- 2 Pasma płyt PROMATECT®-H, d = 20 mm, b ≥ 80 mm
- 3 Deski łączone na wpust i pióro, grubość uzależniona od wymiarów belek
- 4 Belki drewniane, b ≥ 40 mm, rozstaw ≤ 1000 mm
- 5 Istniejący tynk sufitu
- 6 Zszywki stalowe 19/10,7/1,2, rozstaw 100 mm
- 7 Zszywki 63/11,2/1,53; wkręty 4,2/55; gwoździe 70, rozstaw 200 mm
- 8 Polepa

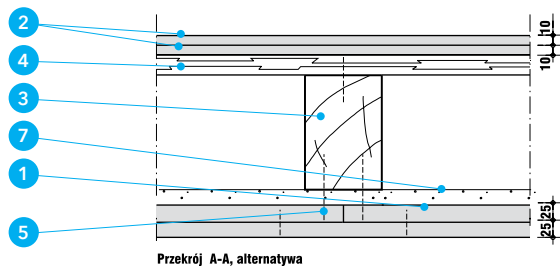
- 9 Wełna mineralna, d = 120 mm, ρ ≥ 35 kg/m<sup>3</sup>
- 10 Pokrycie dachu (dachówka, łupki, blacha itp.)
- 11 Folia aluminiowa jako paraizolacja
- 12 Wieszak
- 13 C-profil, CD 60/27/06
- 14 Profil kapeluszowy
- 15 Kątownik 40/40/07



Detal A - Widok stropu



Detal B - Przekrój poprzeczny



Detal C - Przekrój poprzeczny, alternatywne rozwiązanie z istniejącym tynkiem

Odporność ogniowa

REI120

Nr rozwiązania

128.40

## Strop na belkach drewnianych

Krajowa Ocena Techniczna: ITB-KOT-2018/0418

Krajowy Certyfikat Stałości Właściwości Użytkowych: Nr 020-UWB-2654/W

Krajowa Deklaracja Właściwości Użytkowych: KDWU-43

### Ważne wskazówki

Klasyfikacja REI oznacza, że zabezpieczenie ogniochronne stropu dotyczy oddziaływania ognia od góry i od dołu. Strop drewniany z belkami o minimalnej szerokości 40 mm i polu przekroju 100 cm<sup>2</sup> zabezpieczamy płytami PROMAXON®-Typ A grubości:

- 2 x 10 mm od góry,
- 2 x 25 mm od dołu.

Klasa odporności ogniowej odnosi się tylko do przedstawionej konstrukcji w całości (płyta PROMAXON®-Typ A + strop drewniany), a nie do okładziny PROMAXON®-Typ A osobno.

Minimalna grubość podłogi:

- 21 mm dla drewna litego,
- 30 mm dla sklejki lub płyt wiórowych

### Detal A

Detal A pokazuje widok stropu od dołu oraz możliwy schemat ułożenia płyt ogniochronnych PROMAXON®-Typ A.

### Detal B

W detalu B pokazano przekrój przez strop drewniany zabezpieczony do klasy odporności ogniowej REI120 płytami PROMAXON®-Typ A.

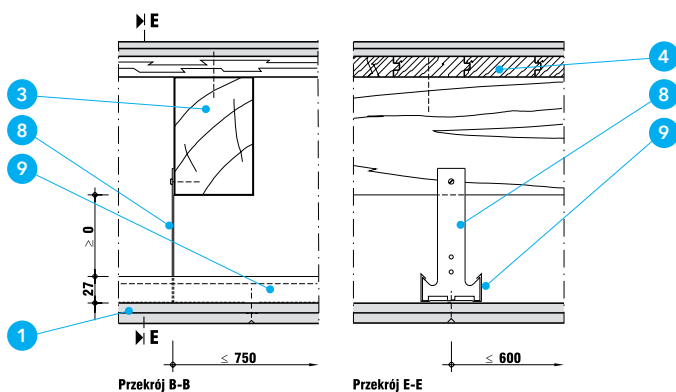
Pokrycie górne 3 może być również wykonane ze sklejki lub płyt wiórowych o grubości nie mniejszej niż 30 mm. Pierwsza warstwa płyt PROMAXON®-Typ A 1 powinna być mocowana do belek drewnianych 3 za pomocą łączników 5 w rozstawie 150 mm. Druga warstwa płyt 1 powinna być mocowana do pierwszej zszywkami stalowymi 38/10,7/1,2 6 w rozstawie 150 mm. Płyty 2 nie wymagają mocowania.

### Detal C

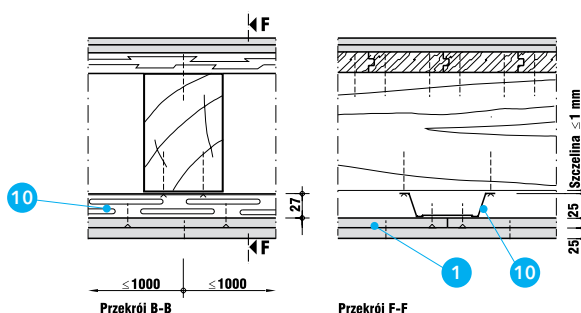
Przedstawiona obok konstrukcja podstawowa można montować na istniejącym tynku sufitowym 7.

### Opis rysunków

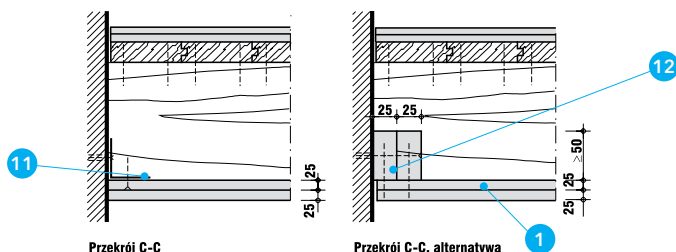
- |  |   |
|--|---|
| 1 Płyty PROMAXON®-Typ A, d = 2 x 25 mm                             | 7 Istniejący tynk sufitu                                |
| 2 Płyty PROMAXON®-Typ A, d = 2 x 10 mm                             | 8 Wieszak   |
| 3 Belki drewniane, b ≥ 40 mm, rozstaw ≤ 1000 mm                    | 9 C-profil, CD 60/27/06                                 |
| 4 Deski łączone na wpust i pióro, d ≥ 21 mm                        | 10 Profil kapeluszowy                                   |
| 5 Zszywki 70/12,2/1,53; wkręty 4,5/70; gwoździe 70, rozstaw 150 mm | 11 Kątownik 40/40/07                                    |
| 6 Zszywki 38/10,7/1,2, rozstaw 150 mm                              | 12 Pasma płyt PROMAXON®-Typ A, d = 2 x 25 mm, b ≥ 50 mm |



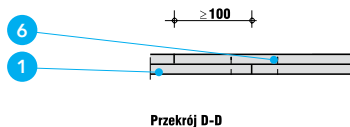
Detal D - Wariant podwieszany



Detal E - Wariant podwieszany



Detal F - Połączenie ze ścianą



Detal G - Zabezpieczenie styków płyt

**Detal D**

Jeżeli z różnych względów niezbędna jest podkonstrukcja to może być wykonana z metalowych profili zimnogiętych (9) z wieszakami (8). Wysokość podwieszenia jest dowolna. W przypadku istniejącego tynku sufitowego, wieszaki (8) należy mocować do belek drewnianych (3) poprzez tynk. W celu usztywnienia konstrukcji podwieszenia można użyć dodatkowych C-profilu (9).

Alternatywnym rozwiązaniem podwieszania jest zastosowanie łat drewnianych. Mocuje je się bezpośrednio do belek stropowych. Szerokość łat drewnianych nie powinna być mniejsza niż 40 mm.

**Detal E**

W celu zwiększenia izolacyjności akustycznej płyty PROMAXON®-Typ A (1) mogą być podwieszane za pomocą profili kapeluszowych (10). Ten profil może być mocowany do belki drewnianej (4) z maksymalną szczeliną 1 mm.

**Detal F**

Połączenie zabezpieczenia stropu ze ścianą powinno być wykonane za pomocą:

- stalowego kątownika (11)
- pasm płyty PROMAXON®-Typ A (12) o grubości 2 x 25 mm i szerokości nie mniejszej niż 50 mm.

**Detal G**

Wzajemne przesunięcie płyt w kolejnych warstwach powinno wynosić po najmniej 100 mm.

**Opis rysunków**

- |   |  |    |  |
|---|--|----|--|
| 1 | Płyty PROMAXON®-Typ A, d = 2 x 25 mm                             | 7  | Istniejący tynk sufitu                               |
| 2 | Płyty PROMAXON®-Typ A, d = 2 x 10 mm                             | 8  | Wieszak  |
| 3 | Belki drewniane, b ≥ 40 mm, rozstaw ≤ 1000 mm                    | 9  | C-profil, CD 60/27/06                                |
| 4 | Deski łączone na wpust i pióro, d ≥ 21 mm                        | 10 | Profil kapeluszowy                                   |
| 5 | Zszywki 70/12,2/1,53; wkręty 4,5/70; gwoździe 70, rozstaw 150 mm | 11 | Kątownik 40/40/07                                    |
| 6 | Zszywki 38/10,7/1,2, rozstaw 150 mm                              | 12 | Pasma płyt PROMAXON®-Typ A, d = 2 x 25 mm, b ≥ 50 mm |

Odporność ogniowa

Nr rozwiązania

REI120

228.10

## Strop na belkach drewnianych PROMASPRAY®-P300

Europejska Aprobata Techniczna: ETA-11/0043

Deklaracja Właściwości Użytkowych: 0749-CPR-11/0043-2018/1

### Zalety rozwiązania

- cienka warstwa zabezpieczenia,
- szybkość aplikacji,
- możliwość wykonania zabezpieczenia do REI120.

### Ważne wskazówki

- rozstaw belek stropowych powinien być mniejszy lub równy 600 mm,
- wysokość belek stropowych powinna być większa lub równa 220 mm, a ich szerokość większa lub równa 75 mm,
- natrysk ogniochronny nie może być stosowany bezpośrednio na drewnie i konieczne jest zastosowanie rozłożonego arkusza metalowej siatki cięto-ciągnionej, ułożonej prostopadle do belek stropowych (arkusze powinny być rozłożone jeden obok drugiego i nachodzić na siebie z zakładem 100 mm).

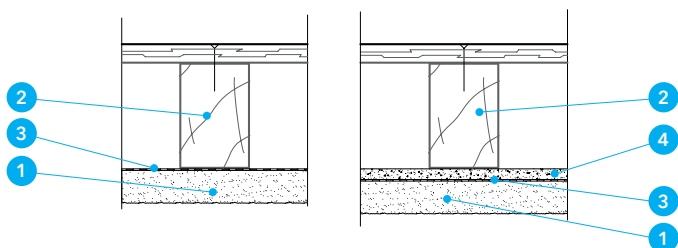
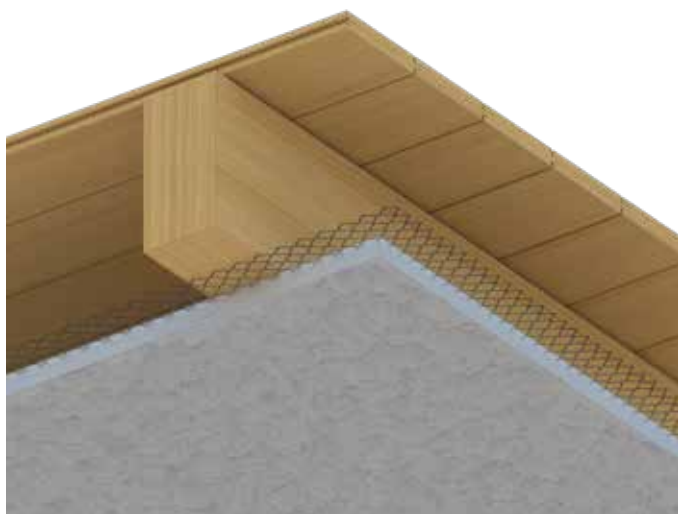
Zaprawa PROMASPRAY®-P300 może być nakładana za pomocą agregatów tynkarskich. W zależności od potrzeb estetycznych powierzchnia zaprawy może być wygładzona lub pozostawiona w postaci chropowatej, tzw. baranka.

### Detal A

Pokrycie górne powinno się składać z płyty wiórowej bądź drewna o gęstości nie mniejszej niż 650 kg/m<sup>3</sup> oraz grubości  $\geq 22$  mm. Pierwszą warstwę PROMASPRAY®-P300 ① należy natryskiwać bezpośrednio na siatkę z blachy cięto-ciągnionej ③ i rozprowadzać, tworząc warstwę podkładową. Następnie zaprawę PROMASPRAY®-P300 należy natryskiwać w kolejnych warstwach co kilka minut, do momentu uzyskania wymaganej grubości równej 59 mm.

### Detal B

Zabezpieczenie może być montowane na istniejącym tynku sufitowym ④.



Detal A, B - Przekrój poprzeczny stropu

### Opis rysunków

- ① Natrysk ogniochronny PROMASPRAY®-P300 grubości 59 mm
- ② Strop drewniany
- ③ Siatka z blachy cięto-ciągnionej
- ④ Warstwa tynku istniejącego

Odporność ogniowa

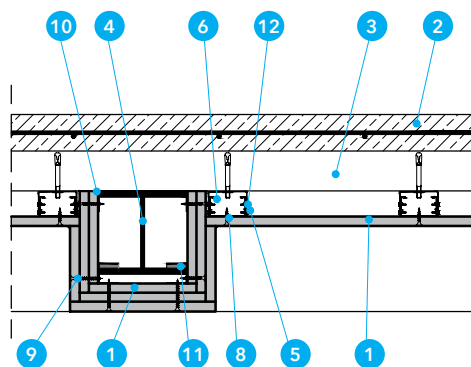
REI120

Nr rozwiązania

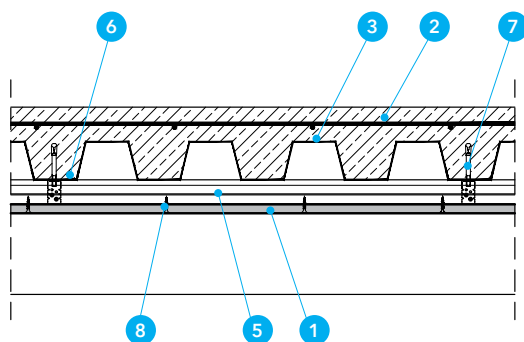
238.10

## Strop z blachy trapezowej

Raport Klasyfikacji: Nr 239/C/18-338FR



Detal A - Przekrój podłużny



Detal B - Przekrój podłużny

### Wskazówki ogólne

Zabezpieczenie stropu z blachy trapezowej pokrytej od góry warstwą betonu w klasie odporności ogniowej REI120 wykonywane jest z płyt PROMATECT®-100X o grubości 12 mm montowanych za pomocą profili stalowych do stropu. Możliwe jest stosowanie odpowiednio zabezpieczonych przejść instalacyjnych. Zaleca się aby łącników i krawędzie obwodowe zaszpachlować masą Promat®-Filler PRO lub Promat®-Ready Mix PRO. Dodatkowo zaleca się wtopienie taśmy zbrojącej, np. taśma z włókna szklanego Nida, i zaszpachlowanie spoin między płytami masą Promat®-Filler PRO lub Promat®-Ready Mix PRO oraz całkowite wykończenie powierzchni masą Promat®-Finish PRO.

### Detal A

Strop wykonany z blachy trapezowej **3** o minimalnej grubości 0,8 mm, pokrytej od góry betonem **2** o grubości min. 50 mm, zabezpiecza się płytami PROMATECT®-100X **1** grubości 12 mm. Metalowa konstrukcja nośna płyt wykonana jest z kształtowników **5** z blachy stalowej ocynkowanej, np. Nida CD60, zamontowanych prostopadle do kierunku pofałdowania blachy trapezowej, zamocowanych do stropu za pomocą elementów mocujących **6**, np. Nida ES60, przy użyciu metalowych kotew rozprężnych M8 **7** w rozstawie co 600 mm. Elementy mocujące ES są skręcane z profilem CD60 dwoma wkrętami samowierzącymi 4,2x13 mm FLAT HEAD **12**. Profile rozmieszczono w maksymalnych rozstawach osiowych co 400 mm. Prostopadłe do profili złącza pomiędzy płytami są chronione pasami płyty z tego samego materiału o szerokości min. 150 mm.

### Detal B

Profile stalowe **4** podtrzymujące strop należy zabezpieczyć dwoma warstwami płyt PROMATECT®-100X grubości 12 mm. Płyty należy montować wzdłuż belek za pomocą kształtowników stalowych **11**, np. Nida MFCE26 oraz kątowników **10**, np. Nida MFC2330, zamocowanych do stropu poprzez kotwy rozprężne M8. W podany sposób można zabezpieczać belki HEA120 lub IPE 100, a także wszystkie profile o mniejszym wskaźniku masywności.

### Opis rysunków

- 1 PROMATECT®-100X, grubość 12 mm
- 2 Warstwa nadbetonu
- 3 Blacha trapezowa
- 4 Belka stalowa
- 5 Profil, np. Nida CD60 w rozstawie co 400 mm
- 6 Element mocujący, np. Nida ES60

- 7 Kotwa rozprężna min. M8, długość min. 40 mm (co 600 mm)
- 8 Blachowkręty 3,5x25 mm w rozstawie co 200 mm
- 9 Blachowkręty stalowe 3,5x45 mm w rozstawie co 200 mm
- 10 Kątownik stalowy, np. Nida MFC2330
- 11 Profil np. Nida MFCE26 z klipsem mocującym CB
- 12 Wkręty samowierzące 4,2x13 mm FLAT HEAD

Odporność ogniowa

REI30÷REI120

Nr rozwiązania

236.10

## Strop z blachy trapezowej PROMAPAIN<sup>®</sup>-SC4

Klasyfikacja Ogniowa: EFR-15-000578

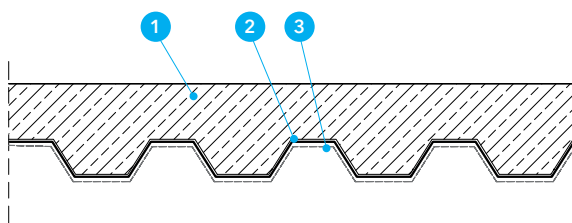
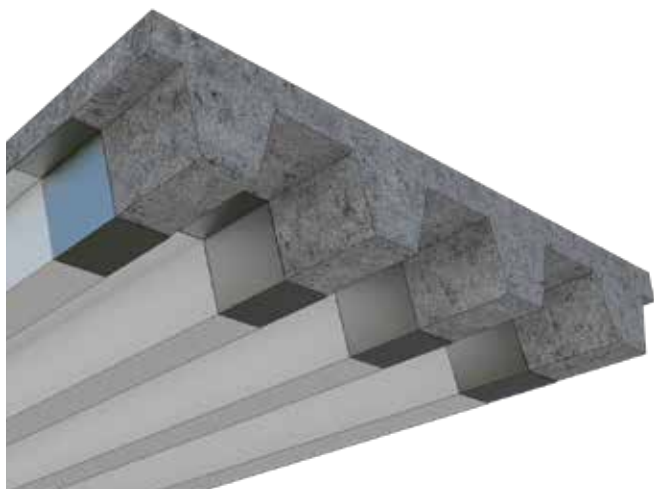
### Ważne wskazówki

- powierzchnia arkuszy profilowanej blachy stalowej powinna zostać oczyszczona w celu usunięcia znajdującego się na niej pyłu lub oleju;
- schnięcie farby odbywa się w sposób naturalny w warunkach otoczenia;
- jako farby podkładowe należy stosować farbę TY-ROX z przybliżoną grubością warstwy 20 µm.

### Detal A

Farba PROMAPAIN<sup>®</sup>-SC4 **3** może być nakładana w sposób ciągły z zastosowaniem agregatu natryskowego, kolejnymi warstwami (od 200 do 400 µm) do osiągnięcia grubości docelowej. Nie trzeba stosować przerw w trakcie nakładania kolejnych warstw.

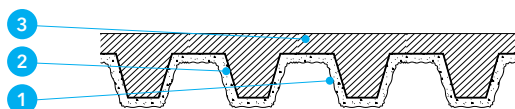
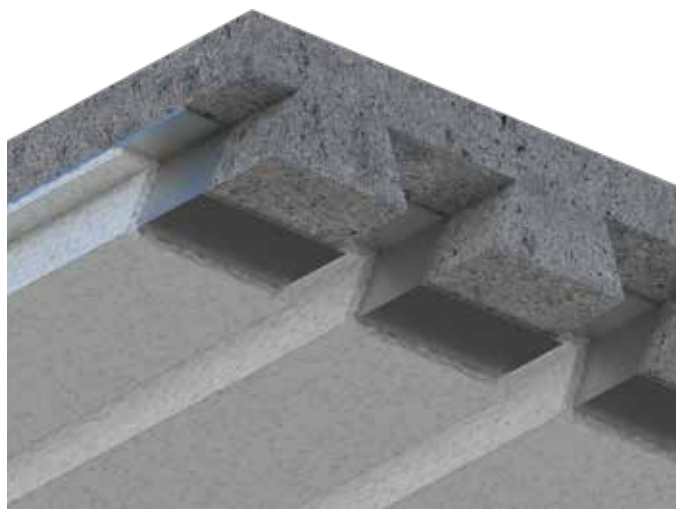
	REI30	REI60	REI120
PROMAPAIN <sup>®</sup> -SC4	496 µm	853 µm	1313 µm
Zużycie teoretyczne farby	1 kg/m <sup>2</sup>	1,7 kg/m <sup>2</sup>	2,5 kg/m <sup>2</sup>



Detal A - Zabezpieczenie stropu

### Opis rysunków

- 1 Płyta żelbetowa
- 2 Blacha trapezowa
- 3 Farba PROMAPAIN<sup>®</sup>-SC4



Detal A - Zabezpieczenie stropu zespolonego

Odporność ogniowa

REI30÷REI240

Nr rozwiązania

235.10

## Strop z blachy trapezowej PROMASPRAY®-P300

Europejska Aprobata Techniczna: ETA-11/0043

Deklaracja Właściwości Użytkowych: 0749-CPR-11/0043-2018/1

### Ważne wskazówki

Zaprawa PROMASPRAY®-P300 może być nakładana za pomocą agregatów tynkarskich. W zależności od potrzeb estetycznych powierzchnia zaprawy może być wygładzona lub pozostawiona w postaci chropowatej, tzw. baranka.

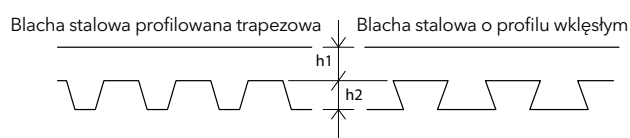
Grubość zabezpieczenia wynosi od 13 mm do 54 mm

W celu uzyskania dokładniejszych informacji prosimy o kontakt z działem technicznym.

Minimalna grubość zaprawy natryskowej PROMASPRAY®-P300 zgodnie z parametrami REI (tabela A.2.5.4.5) została wyznaczona przez interpolację liniową zgodnie z wymaganiami normy EN 1994-1-2:2008, pkt 4.3.2 oraz 4.3.3.

Parametr R dotyczy temperatury blachy stalowej profilowanej poniżej 350°C w określonym czasie.

Opis	Zakres grubości całkowitej płyty zespolonej (h1+h2) [mm]	Grubość minimalna PROMASPRAY®-P300 [mm]					
		REI30	REI60	REI90	REI120	REI180	REI240
Trapezowy	100 do 280	13	16	21	26	36	46
Wklęsły	80 do 200	16	16	16	16	24	54



### Detal A

Przekrój przedstawia sposób zabezpieczenia stropu zespolonego za pomocą natrysku ogniochronnego PROMASPRAY®-P300 1, w przypadku gdy przyczepność natrysku do podłoża jest niewystarczająca, należy je zagruntować środkiem zwiększającym przyczepność Cafco® STRONGBOND/BONDSEAL.

### Opis rysunków

- 1 Natrysk ogniochronny PROMASPRAY®-P300
- 2 Blacha trapezowa
- 3 Warstwa nadbetonu

## Dachy z blachy trapezowej

Klasyfikacja Ogniowa: 2016-Efectis-R001678

### Ważne wskazówki

Obliczanie nośności blachy trapezowej oraz układanie izolacji wykonuje się zgodnie ze specyfikacją producenta. Płyty z prostymi krawędziami ułożone są jedna przy drugiej (bez odstępów) bez dodatkowego mocowania.

### Detal A

Przekrój przedstawia sposób zabezpieczenia dachu z blachy trapezowej za pomocą jednej warstwy płyt PROMAXON®-Typ A 1 w klasie odporności ogniowej REI30. Płyty są mocowane do każdej dolnej półki blachy trapezowej za pomocą wkrętów samowiercących 5 3,5x35 mm co 250 mm.

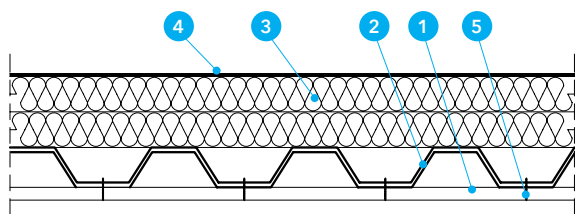
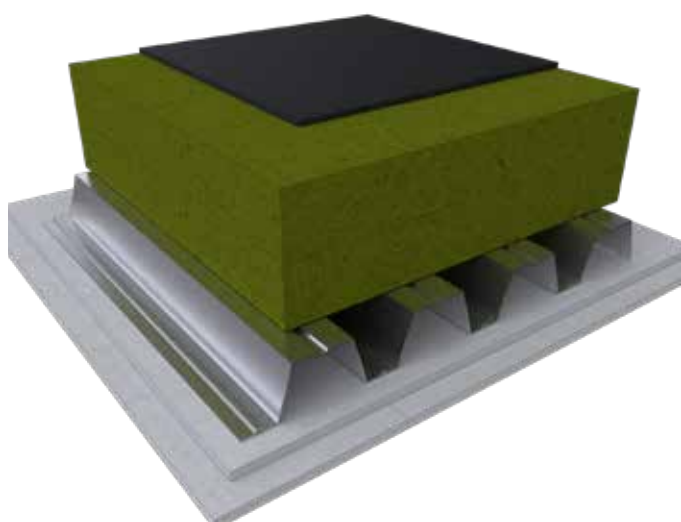
### Detal B

Przekrój przedstawia sposób zabezpieczenia dachu z blachy trapezowej za pomocą dwóch warstw płyt PROMAXON®-Typ A 1 o grubości dobranej w zależności od wymaganej klasy odporności ogniowej. Płyty są mocowane do każdej dolnej półki blachy trapezowej za pomocą wkrętów samowiercących 5 o wymiarach i rozstawie zgodnych z tabelą.

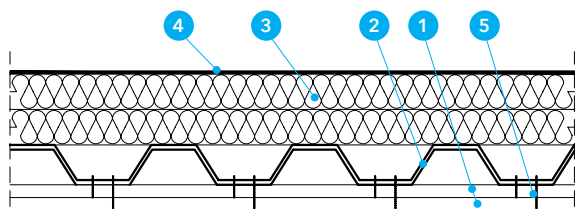
	REI30	REI60	REI90	REI120
PROMAXON®-Typ A	15 mm	2x10 mm	2x15 mm	2x18 mm
Wkręty do mocowania 1. warstwy płyty	3,5x35 mm co 250 mm	3,5x25 mm co 500 mm	3,5x35 mm co 500 mm	3,5x35 mm co 500 mm
Wkręty do mocowania 2. warstwy płyty	-	3,5x35 mm co 250 mm	3,5x55 mm co 500 mm	3,5x55 mm co 250 mm
Ciężar zabezpieczenia	±13kg/m <sup>2</sup>	±18kg/m <sup>2</sup>	±26kg/m <sup>2</sup>	±31kg/m <sup>2</sup>

### Detal C

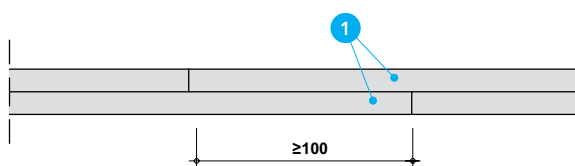
Wzajemne przesunięcie płyt w kolejnych warstwach powinno wynosić co najmniej 100 mm.



Detal A - Zabezpieczenie dachu z blachy trapezowej jedną warstwą płyty



Detal B - Zabezpieczenie dachu z blachy trapezowej dwoma warstwami płyty



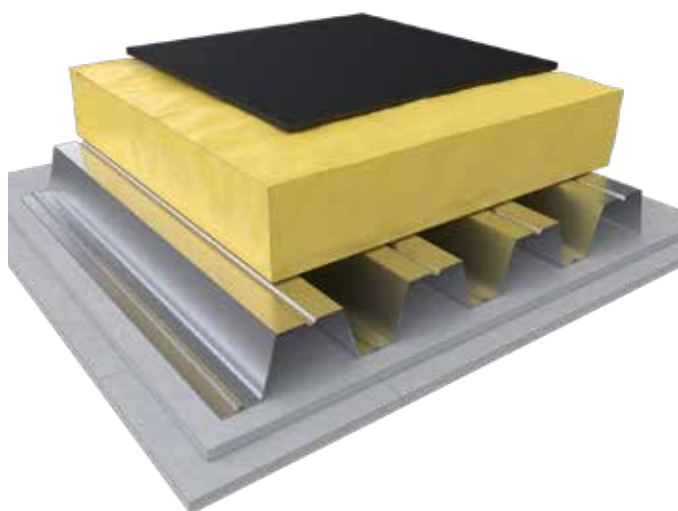
Detal C - Zabezpieczenie styków płyt

### Opis rysunków

- 1 Płyta PROMAXON®-Typ A
- 2 Blacha trapezowa nośna, gr. 0,75 mm
- 3 Płyta z wełny mineralnej do pokryć dachowych, gr. 2x80 mm, gęstość min. 150 kg/m<sup>3</sup>

- 4 Membrana hydroizolacyjna
- 5 Wkręty samowiercące wg tabeli





Odporność ogniowa

REI30÷REI120

Nr rozwiązania

129.20

## Dachy z blachy trapezowej

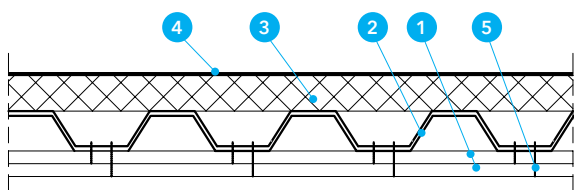
Klasyfikacja Ogniowa: 2016-Efectis-R001678

### Ważne wskazówki

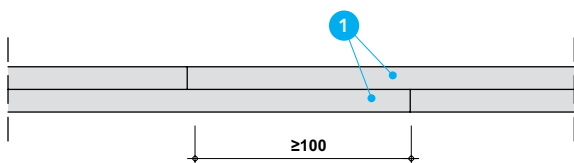
Obliczanie nośności blachy trapezowej oraz układanie izolacji wykonuje się zgodnie ze specyfikacją producenta. Płyty z prostymi krawędziami ułożone są jedna przy drugiej (bez odstępów) bez dodatkowego mocowania.

### Detal A

Przekrój przedstawia sposób zabezpieczenia dachu z blachy trapezowej z izolacją z pianki PUR **3** za pomocą dwóch warstw płyt PROMAXON®-Typ A **1** o grubości dobranej w zależności od wymaganej klasy odporności ogniowej. Płyty są mocowane do każdej dolnej półki blachy trapezowej za pomocą wkrętów samowiercących **5** o wymiarach i rozstawie zgodnych z tabelą.



Detal A - Zabezpieczenie dachu z blachy trapezowej jedną warstwą płyty



Detal B - Zabezpieczenie styków płyt

	REI30	REI60	REI120
PROMAXON®-Typ A	2x10 mm	2x15 mm	2x20 mm
Wkręty do mocowania 1. warstwy płyty	3,5x25 mm co 500 mm	3,5x35 mm co 500 mm	3,5x35 mm co 500 mm
Wkręty do mocowania 2. warstwy płyty	3,5x35 mm co 250 mm	3,5x55 mm co 250 mm	3,5x55 mm co 250 mm
Ciężar zabezpieczenia	±18kg/m <sup>2</sup>	±26kg/m <sup>2</sup>	±35kg/m <sup>2</sup>

### Detal B

Wzajemne przesunięcie płyt w kolejnych warstwach powinno wynosić co najmniej 100 mm.

### Opis rysunków

- 1 Płyta PROMAXON®-Typ A
- 2 Blacha trapezowa nośna, gr. 0,75mm
- 3 Płyta z pianki PUR do pokryć dachowych gr. 100 mm, gęstość min. 30 kg/m<sup>3</sup>

- 4 Membrana hydroizolacyjna
- 5 Wkręty samowiercące wg tabeli

Oporność ogniowa

Nr rozwiązania

REI90÷REI120

180.50

## Strop gęstożebrowy

Klasyfikacja Ogniowa: 01633/20/R152NZP

### Ważne wskazówki

System PROMAXON® Typ A przeznaczony jest do ogniochronnego zabezpieczenia belkowo-pustakowych systemów stropowych w warunkach pożaru standardowego. Elementami nośnymi stropów mogą być belki stalowe, żelbetowe lub strunobetonowe z wypełnieniem pustakami ceramicznymi lub betonowymi, pełnymi lub drążonymi.

Płyty PROMAXON® Typ A mocuje się do stropu bezpośrednio lub pośrednio jako sufit podwieszony.

### Detal A

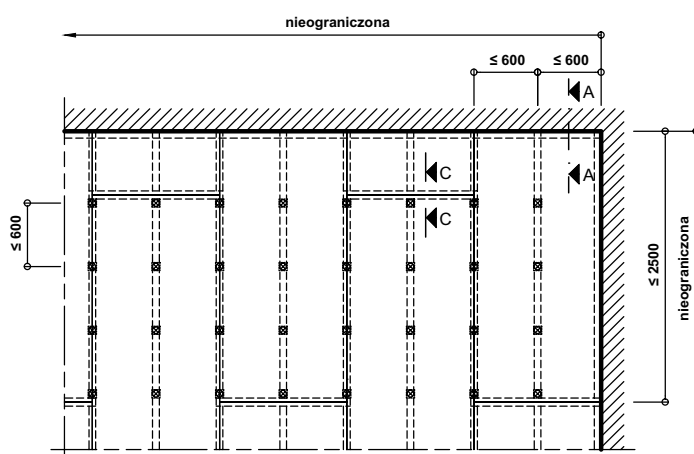
Detal A pokazuje widok stropu od dołu oraz możliwy schemat ułożenia płyt ogniochronnych PROMAXON® Typ A 1 w wersji podwieszanej.

### Detal B

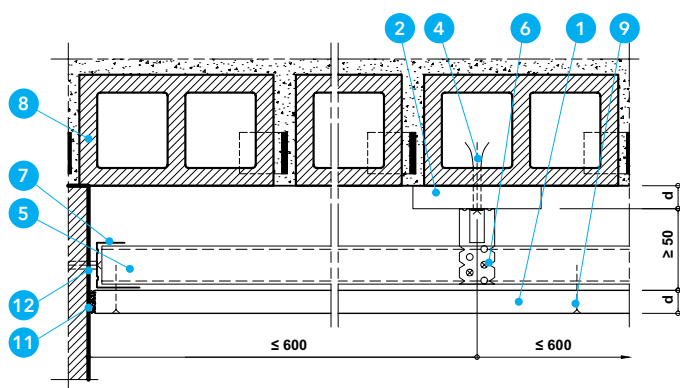
W detalu B pokazano przekrój przez strop z pustaków ceramicznych, betonowych lub z betonu lekkiego przy połączeniu ze ścianą. Płyty PROMAXON® Typ A 1 mocuje się do stalowych profili CD60x27x0,6 mm 5 o rozstawie maksymalnym 600 mm wzdłuż dłuższego boku, za pomocą stalowych blachowkrętów 9 o rozstawie maksymalnym 200 mm. Profile CD 5 mocuje się do stalowych wieszaków 6 za pomocą stalowych blachowkrętów samogwintujących  $\geq 4,2 \times 13$  mm (co najmniej 4 sztuki na wieszak, po 2 sztuki z każdej strony). Wieszaki 6 mocuje się do pustaków stropu za pomocą stalowych kołków ramowych 4 poprzez podkładki z płyt PROMAXON® Typ A 2.

### Tabela 1

Klasa odporności ogniowej	Grubość płyty PROMAXON® Typ A
REI90	12 mm
REI120	18 mm



Detal A - Mocowanie płyt pośrednio - widok stropu

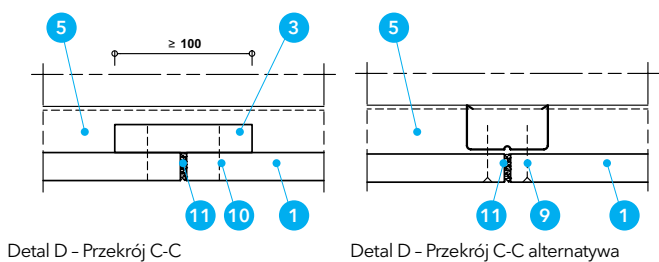


Detal B - Przekrój A-A

### Opis rysunków

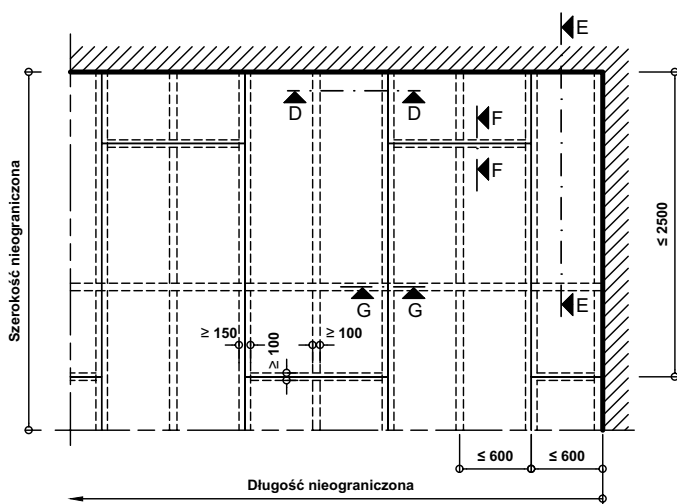
- 1 Płyty PROMAXON® Typ A
- 2 Klocki z płyt PROMAXON® Typ A,  $\geq 100 \times 100 \times d$
- 3 Pasma z płyt PROMAXON® Typ A,  $b \geq 100$  mm;  $d$
- 4 Kołki rozporowe do pustaków ceramicznych  $\geq M10 \times \geq 80$  mm (przy montażu bezpośrednim) lub  $\geq M10 \times \geq 60$  mm (przy montażu pośrednim); rozstaw  $\leq 600$  mm, głębokość kotwienia w stropie  $\geq 50$  mm
- 5 C-profil CD 60x27x0,6, rozstaw  $\leq 600$  mm
- 6 Wieszak ES, rozstaw  $\leq 600$  mm
- 7 U-profil 45x28x27x0,6 mm
- 8 Konstrukcja stropu belkowo-pustakowego

- 9 Wkręty (zobacz tabela 2)
- 10 Zszywki lub wkręty (zobacz tabela 2)
- 11 Masa szpachlowa Promat®-Fillet PRO lub Promat®-Ready Mix PRO
- 12 Kolek rozporowy  $\geq M8$ , rozstaw  $\leq 500$  mm
- 13 Pasma płyty PROMATECT®-H,  $b \geq 150$  mm, dla REI60:  $d \geq 20$  mm; dla REI120:  $d \geq 25$  mm
- 14 Pasma płyty PROMATECT®-H,  $b \geq 100$  mm, dla REI60:  $d \geq 20$  mm; dla REI120:  $d \geq 25$  mm;
- 15 Wełna mineralna, temp. topnienia  $\geq 1000^\circ\text{C}$
- 16 Zszywki lub wkręty (zobacz tabela 2)

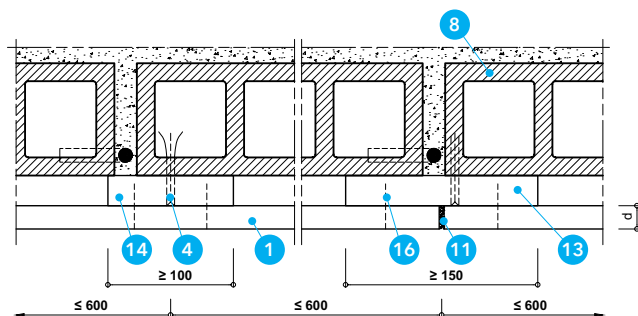


Detail D - Przekrój C-C

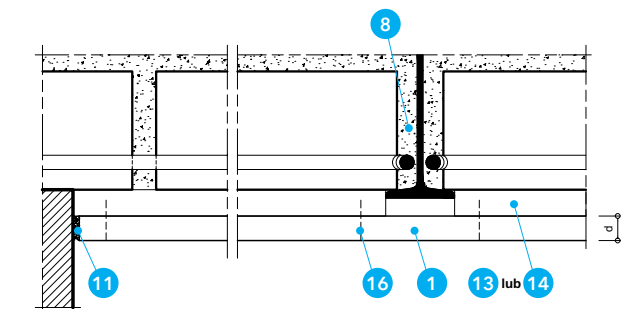
Detail D - Przekrój C-C alternatywa



Detail E - Mocowanie płyt bezpośrednio - widok stropu



Detail F - Przekrój D-D



Detail G - Przekrój E-E

### Detail D

W detailu D pokazano styki poprzeczne płyt, które zabezpiecza się od góry pasami płyt PROMAXON®-Typ A (3), połączonymi z głównymi płytami PROMAXON Typ A zszywkami stalowymi (10). Alternatywnym rozwiązaniem jest wykorzystanie do tego celu profilu (5). Płyty PROMAXON®-Typ A, w miejscu łączenia uszczelnia się masą szpachlową Promat®.

### Detail E

Detail E pokazuje widok stropu od dołu oraz możliwy schemat ułożenia płyt ogniochronnych PROMAXON®-Typ A (1) przy mocowaniu bezpośrednio do stropu za pomocą pasm z płyt.

### Detail F

W detailu F pokazano przekrój poprzeczny przez strop z pustaków ceramicznych, betonowych lub z betonu lekkiego. Płyty PROMAXON®-Typ A (1) mocuje się do paszków z płyt PROMATECT®-H o rozstawie maksymalnym 600 mm i szerokości:  $\geq 200$  mm - pasy skrajne,  $\geq 150$  mm - pasy w miejscach łączenia płyt PROMAXON®-Typ A oraz  $\geq 100$  mm - pasy pośrednie, za pomocą zszywek stalowych (10). Pasy płyt PROMATECT®-H mocuje się do pustaków stropu za pomocą kołków ramowych (4).

### Detail G

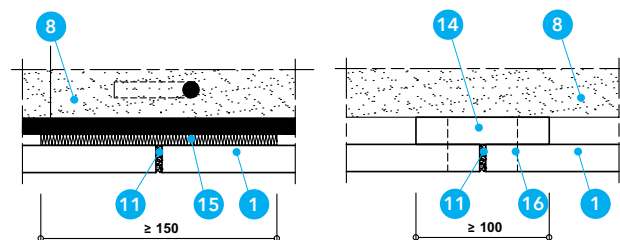
Detail G przedstawia przekrój przez strop Kleina przy połączeniu ze ścianą.

### Detail H

Płyty PROMAXON®-Typ A, w miejscu łączenia uszczelnia się masą szpachlową Promat®.

### Tabela 2

Rodzaje mocowania	Zszywki, rozstaw $\leq 150$ mm	Wkręty, rozstaw $\leq 200$ mm	Pozycja
REI90 podwieszony	-	$\geq 3,9 \times 25$	9
	$\geq 22/10,7/1,2$	$\geq 4,0 \times 20$	10
REI120 podwieszony	-	$\geq 3,9 \times 35$	9
	$\geq 32/10,7/1,2$	$\geq 4,0 \times 30$	10
REI90 bezpośredni	$\geq 28/10,7/1,2$	$\geq 3,9 \times 25$	16
REI120 bezpośredni	$\geq 38/10,7/1,2$	$\geq 3,9 \times 35$	



Detail H - Przekrój G-G (tylko przy płaskownicy w obszarze styków płyt) Detail H - Przekrój F-F

### Opis rysunków

- Płyty PROMAXON®-Typ A
- Klocki z płyt PROMAXON® Typ A,  $\geq 100 \times 100 \times d$
- Pasma z płyt PROMAXON® Typ A,  $b \geq 100$  mm;  $d$
- Kołki rozporowe do pustaków ceramicznych  $\geq M10 \times \geq 80$  mm (przy montażu bezpośrednim) lub  $\geq M10 \times \geq 60$  mm (przy montażu pośrednim); rozstaw  $\leq 600$  mm, głębokość kotwienia w stropie  $\geq 50$  mm
- C-profil CD 60x27x0,6, rozstaw  $\leq 600$  mm
- Wieszak ES, rozstaw  $\leq 600$  mm
- U-profil 45x28x27x0,6 mm
- Konstrukcja stropu belkowo-pustakowego

- Wkręty (zobacz tabela 2)
- Zszywki lub wkręty (zobacz tabela 2)
- Masa szpachlowa Promat®-Fillet PRO lub Promat®-Ready Mix PRO
- Kolek rozporowy  $\geq M8$ , rozstaw  $\leq 500$  mm
- Pasma płyty PROMATECT®-H,  $b \geq 150$  mm, dla REI60:  $d \geq 20$  mm; dla REI120:  $d \geq 25$  mm
- Pasma płyty PROMATECT®-H,  $b \geq 100$  mm, dla REI60:  $d \geq 20$  mm; dla REI120:  $d \geq 25$  mm;
- Włna mineralna, temp. topnienia  $\geq 1000^\circ\text{C}$
- Zszywki lub wkręty (zobacz tabela 2)

Odporność ogniowa

REI180÷REI240

Nr rozwiązania

280.50

## Strop gęstożebrowy

Klasyfikacja Ogniowa: EFR-14-000914

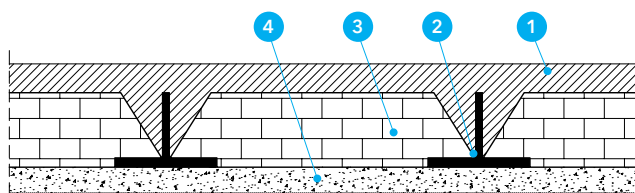
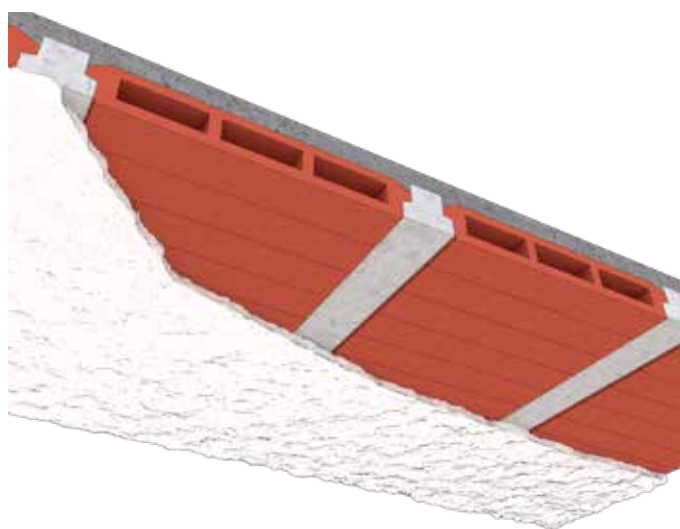
### Ważne wskazówki

Elementami nośnymi zabezpieczanych stropów belkowo-pustakowych natryskiem PROMASPRAY®-P300 mogą być belki stalowe lub betonowe z wypełnieniem pustakami ceramicznymi lub betonowymi, pełnymi lub drążonymi.

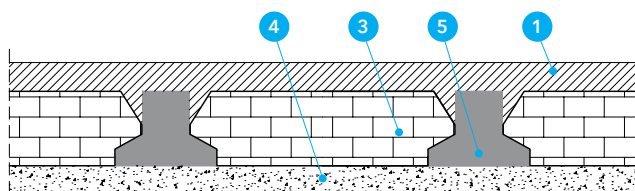
Zabezpieczone powierzchnie muszą być pozbawione pyłów. Natrysk PROMASPRAY®-P300 jest наносzony bezpośrednio na dolną stronę stropu. Może być nakładany za pomocą agregatów tynkarskich. W zależności od potrzeb estetycznych powierzchnia zaprawy może być wygładzona lub pozostawiona w postaci chropowatej, tzw. baranka.

### Detal A

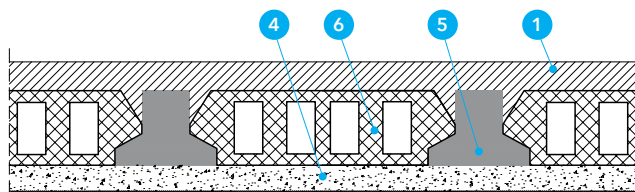
Detal A przedstawia przekroje stropów belkowo-pustakowych w różnych kombinacjach, zabezpieczonych od dołu natryskiem ogniochronnym PROMASPRAY®-P300 grubości 18 mm (4). Tak zabezpieczony strop zyskuje klasę odporności ogniowej REI240 dla stropów z wypełnieniem pustakami betonowymi oraz REI180 dla stropów z wypełnieniem pustakami ceramicznymi.



Detal A - strop z belkami stalowymi i wypełnieniem z pustaków ceramicznych



Detal B - strop z belkami żelbetowymi lub strunobetonowymi i wypełnieniem z pustaków ceramicznych



Detal C - strop z belkami żelbetowymi lub strunobetonowymi i wypełnieniem z pustaków betonowych

### Opis rysunków

- 1 Płyta stropowa
- 2 Belka stalowa
- 3 Pustak ceramiczny

- 4 PROMASPRAY®-P300 gr. 18 mm
- 5 Belka betonowa
- 6 Pustak betonowy



Odporność ogniowa

REI30÷REI150

Nr rozwiązania

180.60

## Strop kanałowy

Klasyfikacja Ogniowa: 2010-Efectis-R0344

Klasyfikacja Ogniowa: 2010-Efectis-R0346

### Ważne wskazówki

System zabezpieczenia płytami ogniochronnymi PROMAXON®-Typ A oraz PROMATECT®-H jest przeznaczony dla zabezpieczenia kanałowych płyt betonowych.

Płyty PROMAXON®-Typ A oraz PROMATECT®-H należy mocować bezpośrednio do stropu kanałowego. Wymaganą grubość obudowy, w zależności od klasy odporności ogniowej, przedstawia tabela nr 1.

### Detal A

Detal A przedstawia sposób montażu obudowy z jedną warstwą płyt od spodu stropu, za pomocą kotew stalowych o średnicy minimum  $\varnothing 6$  mm (rozstaw maksymalnie 360 mm).

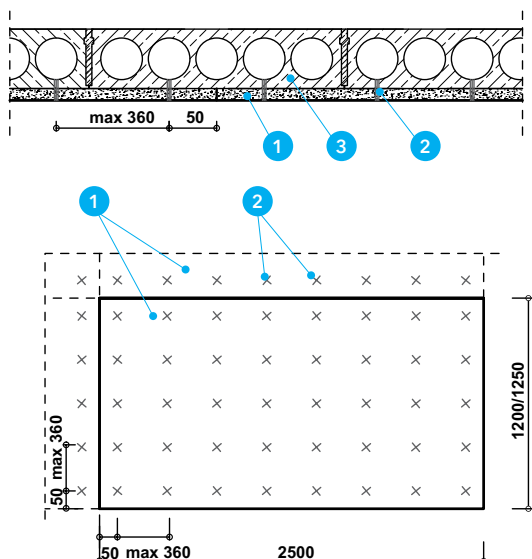
### Detal B

W detalu B przedstawiono sposób montażu obudowy w wariantcie dwuwarstwowym płyt od spodu stropu. Montaż pierwszej warstwy jest bezpośredni do stropu, montaż drugiej warstwy należy wykonać przez płyty ogniochronne do płyt kanałowych - obie za pomocą kotew stalowych o średnicy minimum  $\varnothing 6$  mm, o odpowiedniej długości (rozstaw maksymalnie 360 mm dla pierwszej oraz drugiej warstwy).

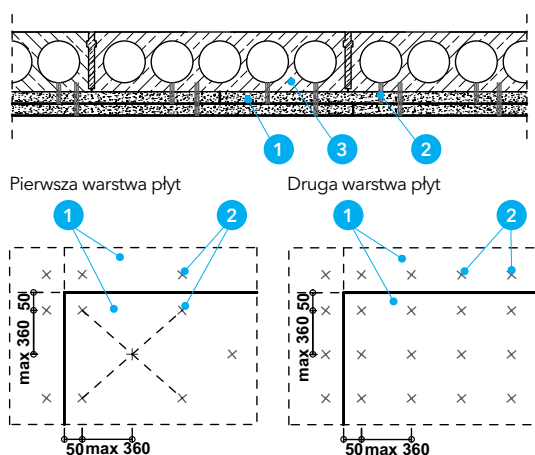
### Tabela 1

Klasa odporności ogniowej	Promaxon®-Typ A	Promatect®-H
REI 30	8 mm	6 mm*
REI 60	15 mm	16 mm
REI 90	22 mm	23 mm
REI 120	29 mm	29 mm
REI 150	-	35 mm

\* dla łatwiejszego montażu zalecamy używać płyt o grubości 10 mm.



Detal A- sposób mocowania jednej warstwy



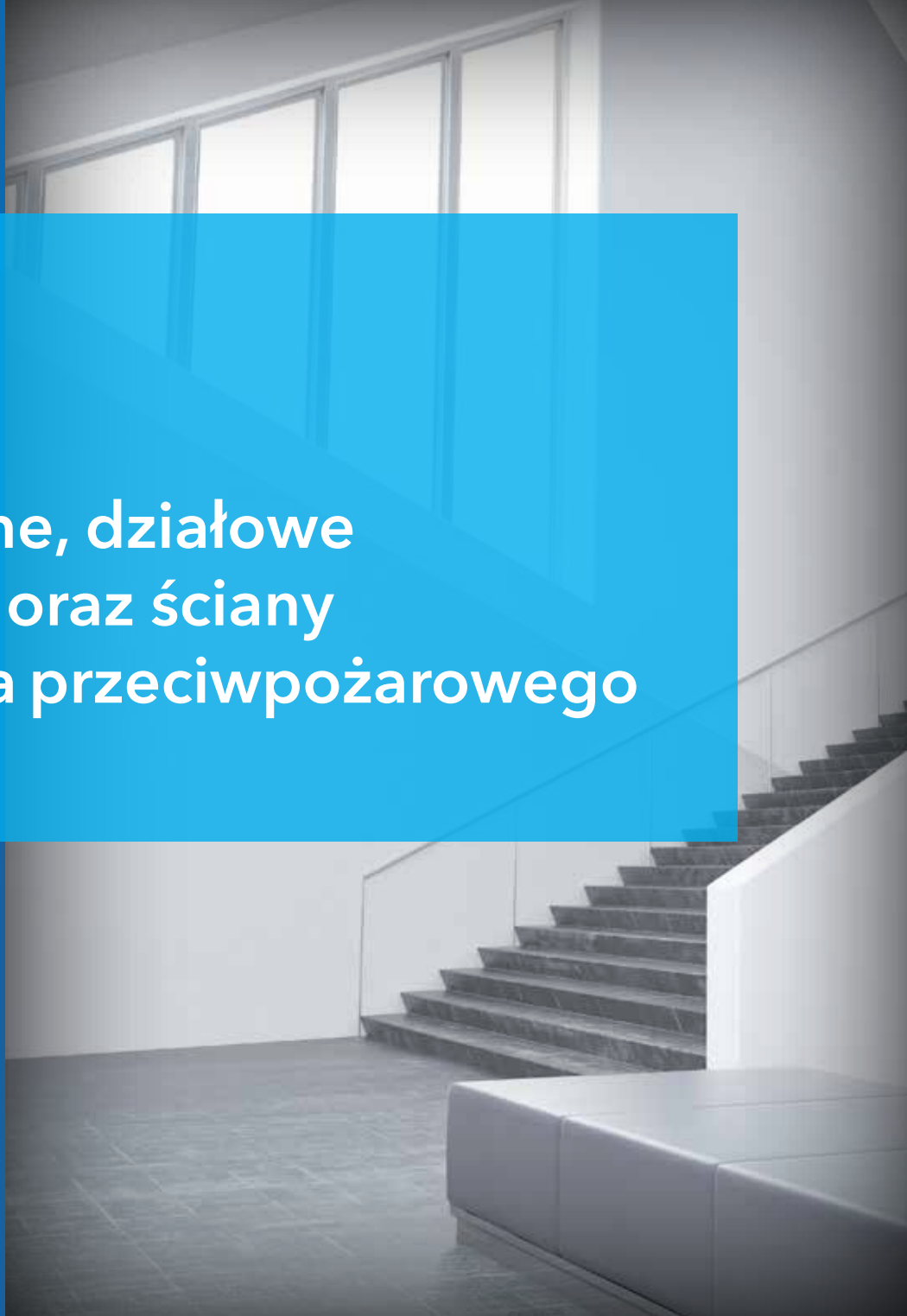
Detal B- sposób mocowania dwóch warstw

### Opis rysunków

- 1 Płyta ogniochronna PROMATECT®-H lub PROMAXON®-TYP A (grubość wg tabeli)
- 2 Stalowe kołki rozporowe min. M6
- 3 Strop kanałowy

# Ściany

Ściany nośne, działowe  
i osłonowe oraz ściany  
oddzielenia przeciwpożarowego



Aby zapobiec rozprzestrzenieniu się pożaru, przegrody muszą uniemożliwić przeniesienie **zarówno ognia, jak i dymu.**

[www.promat.com](http://www.promat.com)

W budowlano-technicznej ochronie przeciwpożarowej rozróżnia się ściany oddzielenia przeciwpożarowego, ściany nośne, ściany działowe oraz osłonowe ściany zewnętrzne. Aby zapobiec rozprzestrzenieniu się pożaru, przegrody te muszą uniemożliwić rozprzestrzenianie się ognia i dymu. Obok funkcji zamykającej pomieszczenia, ściany spełniają często funkcję statyczną, jako nośny lub usztywniający element budowlany. Przez określony przepisami czas, funkcja ta musi być zachowana również w przypadku pożaru.

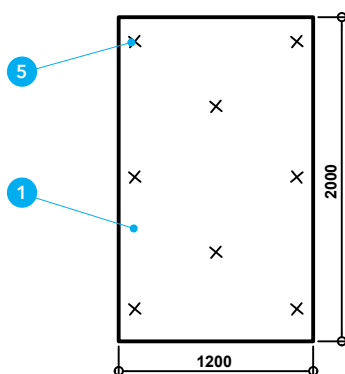
#### Ściany działowe i nośne

Ściany działowe z płyt PROMATECT® mogą być wykonane zarówno w wersji nośnej, jak i nienośnej. W zależności od wymogów, ściany te mogą mieć konstrukcję jedno- lub dwuwarstwową, np. bezszkieletowe ściany szybów instalacyjnych,

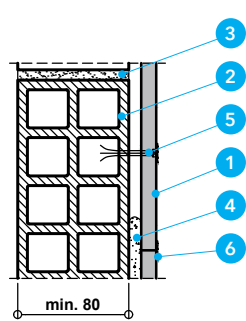
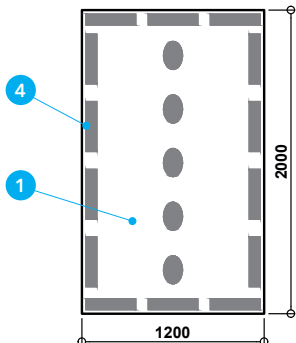
nienośne ściany działowe na lekkich słupkach stalowych, nośne ściany na konstrukcji stalowej lub z podkonstrukcją drewnianą. W ściany PROMATECT® można bezproblemowo wmontować klapy i drzwi przeciwpożarowe, klapy rewizyjne, przeszklenia ogniochronne, grodzie kablowe i instalacyjne.

W celu spełnienia wymogów odnośnie izolacji termicznej i akustycznej, może zostać użyta dodatkowa izolacja z wełny mineralnej. Dla szczególnych przypadków zastosowania w obiektach o zwiększonych wymaganiach odnośnie odporności ogniowej, Promat oferuje specjalne ściany oddzielenia przeciwpożarowego.

Przy montażu konstrukcji obowiązują wszystkie towarzyszące, aktualne normy, wytyczne i przepisy budowlane. Dotyczy to również ochrony konstrukcji stalowej przed korozją.

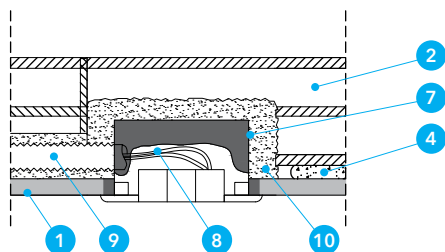


Detal A - Układ mocowania



Detal B - Rozkład placków kleju

Detal B - Przekrój



Detal C - Montaż puszkii elektrycznej

Odporność ogniowa

(R)EI120

Nr rozwiązania

111.10

## Ściana murowana

Ocena klasyfikacyjna nr: LBO-043-O/20

### Wskazówki ogólne

Zwiększenie klasy odporności ogniowej istniejącej ściany murowanej wykonywane jest z płyty PROMATECT®-100X grubości 12 mm. Ściany zabezpieczone płytami PROMATECT®-100X mogą pełnić funkcję oddzielenia przeciwpożarowego spełniającego kryteria odporności ogniowej REI120 przy spełnieniu następujących warunków:

- są mocowane do lub spoczywają na konstrukcji o klasie odporności ogniowej nie niższej niż klasa odporności ściany zabezpieczonej płytami PROMATECT®-100X (z uwagi na kryteria EI);
- nie są poddane obciążeniom mechanicznym, pochodzącym od konstrukcji budynku;
- są zamontowane do elementów budynku zgodnie z rozwiązaniami zawartymi w projekcie techniczno-budowlanym.

### Detal A i B

Płyty PROMATECT®-100X **1** mocuje się bezpośrednio do ściany za pomocą kotew stalowych (8 szt./m<sup>2</sup>) oraz kleju gipsowego **4**. Placki kleju gipsowego należy nakładać po całym obwodzie płyty oraz punktowo na środku płyty.

### Detal B

Ściany nienośne **2** o grubości min. 80 mm, wykonane z pustaków ceramicznych, bloczków silikatowych pełnych lub drażonych, bloczków z betonu komórkowego zabezpiecza się płytami PROMATECT®-100X **1** grubości 12 mm. Maksymalna wysokość ściany to 4 m. Płyty mocuje się do ściany za pomocą kleju na bazie gipsu **4** oraz metalowych kotew rozprężnych **5** min. 10x45 mm. Łby wkrętów mocujących, krawędzie obwodowe zaszpachlowane są masą Promat®-Filler PRO lub Promat®-Ready Mix PRO **6**. Dodatkowo wtopiona jest taśma zbrojąca, np. taśma z włókna szklanego Nida, i zaszpachlowane spoiny między płytami masą Promat®-Filler PRO lub Promat®-Ready Mix PRO **6** oraz zaleca się całkowite wykończenie powierzchni masą Promat®-Finish PRO.

### Detal C

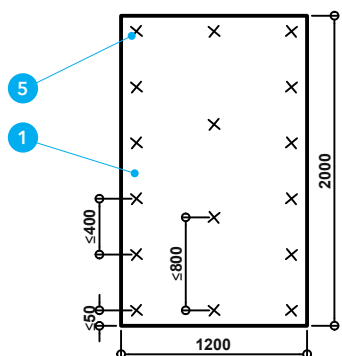
W ścianach zabezpieczonych płytami PROMATECT®-100X **1** można montować puszkii elektryczne **7** połączone ze sobą za pomocą kabli elektrycznych **8** wsuniętych w plastikowe kanały karbowane **9**, całość umieszczona w odpowiednich wnękach wykonanych w ścianach. Pozostałą przestrzeń należy wypełnić masą ogniochronną PROMASEAL®-AG **10**.

### Opis rysunków

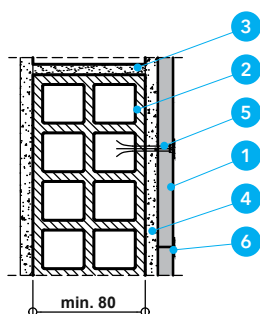
- 1 PROMATECT®-100X, grubość 12 mm
- 2 Ściana murowana
- 3 Spoina
- 4 Punktowo nałożony klej na bazie gipsu
- 5 Kotwy min. M10, długość 45 mm

- 6 Masa szpachlowa Promat®- Filler PRO lub Promat®-Ready Mix PRO oraz taśma zbrojąca, np. taśma z włókna szklanego Nida
- 7 Puszkii elektryczna
- 8 Kable elektryczne
- 9 Peszel
- 10 Masa ogniochronna PROMASEAL®-AG

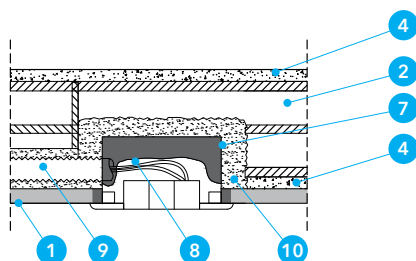




Detal A - Układ mocowania



Detal B - Przekrój



Detal C - Montaż puszkii elektrycznej

Odporność ogniowa

(R)EI120

Nr rozwiązania

111.20

## Ściana murowana

Europejska Ocena Techniczna: ETA 20/0932

Deklaracja Właściwości Użytkowych: 0749-CPR-20/0932-2021/1

Ocena Klasyfikacyjna Nr: LBO-043-O/20

### Wskazówki ogólne

Zwiększenie klasy odporności ogniowej istniejącej ściany murowanej wykonywane jest z płyty PROMATECT®-100X grubości 12 mm. Ściany zabezpieczone płytami PROMATECT®-100X mogą pełnić funkcję oddzielenia przeciwpożarowego spełniającego kryteria odporności ogniowej REI120 przy spełnieniu następujących warunków:

- są mocowane do lub spoczywają na konstrukcji o klasie odporności ogniowej nie niższej niż klasa odporności ściany zabezpieczonej płytami PROMATECT®-100X (z uwagi na kryteria EI);
- nie są poddane obciążeniom mechanicznym, pochodzącym od konstrukcji budynku;
- są zamontowane do elementów budynku zgodnie z rozwiązaniami zawartymi w projekcie techniczno-budowlanym.

### Detal A i B

Płyty PROMATECT®-100X **1** mocuje się bezpośrednio do ściany za pomocą kotew stalowych **5**. Kotwy rozmieszczone są z nominalnym rozstawem osiowym nie większym niż 400 mm wzdłuż krawędzi płyt i maksymalnym rozstawem nie większym niż 800 mm w osi płyt, z zachowaniem dystansu około 50 mm do krawędzi płyt.

### Detal B

Ściany nienośne **2** o grubości min. 80 mm, wykonane z pustaków ceramicznych, bloczków silikatowych pełnych lub drażonych, bloczków z betonu komórkowego, z obustronną warstwą tynku cementowego, zabezpiecza się płytami PROMATECT®-100X **1** grubości 12 mm montowanymi z jednej strony. Maksymalna wysokość ściany to 4 m. Płyty mocuje się do ściany za pomocą kotew rozprężnych min. 10x45 mm. Łby wkrętów mocujących, krawędzie obwodowe zaspachlowane są masą Promat®-Filler PRO lub Promat®-Ready Mix PRO **6**. Dodatkowo wtopiona jest taśma zbrojąca, np. taśma z włókna szklanego Nida, i zaspachlowane spoiny między płytami masą Promat®-Filler PRO lub Promat®-Ready Mix PRO **6** oraz zaleca się całkowite wykończenie powierzchni masą Promat®-Finish PRO.

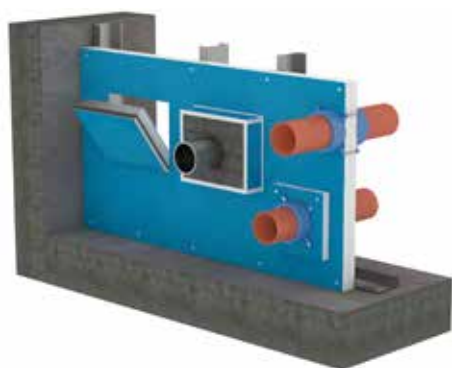
### Detal C

W ścianach zabezpieczonych płytami PROMATECT®-100X **1** można montować puszkii elektryczne **7** połączone ze sobą za pomocą kabli elektrycznych **8** wsuniętych w plastikowe kanały karbowane **9**, całość umieszczona w odpowiednich wnękach wykonanych w ścianach. Pozostałą przestrzeń należy wypełnić masą ogniochronną PROMASEAL®-A **10**.

### Opis rysunków

- 1 PROMATECT®-100X, grubość 12 mm
- 2 Ściana murowana
- 3 Spoina
- 4 Tynk cementowy grub. min. 10 mm
- 5 Kotwy min. M10, długość 45 mm

- 6 Masa szpachlowa Promat®- Filler PRO lub Promat®-Ready Mix PRO oraz taśma zbrojąca, np. taśma z włókna szklanego Nida
- 7 Puszka elektryczna
- 8 Kable elektryczne
- 9 Peszel
- 10 Masa ogniochronna PROMASEAL®-A



Odporność ogniowa

EI60÷EI120

Nr rozwiązania

110.10

## Ściana szachtowa

Europejska Ocena Techniczna: ETA 20/0932

Deklaracja Właściwości Użytkowych: 0749-CPR-20/0932-2021/1

Klasyfikacja Ogniowa: 374579-4061FR

### Wskazówki ogólne

Ściany szachtowe wykonywane są z dwóch płyt PROMATECT®-100X o grubości 20 mm w klasie odporności ogniowej EI120 lub o grubości 12 mm w klasie odporności ogniowej EI60, montowanych na ruszcie z kształtowników stalowych. Maksymalna wysokość takiej przegrody to 4 m przy nieograniczonej szerokości. Możliwe jest stosowanie rewizji oraz odpowiednio zabezpieczonych przejść instalacyjnych.

### Detal A i B

Konstrukcja nośna systemu ścian szachtowych z płyt PROMATECT®-100X składa się z:

- profili poziomych (przy stropach) o profilu U z blachy stalowej ocynkowanej **4**, zamocowanych do przegród masywnych z zastosowaniem gwóźdź metalowych w rozstawie co 500 mm;
- słupków wykonanych z kształtowników o profilu C z blachy stalowej ocynkowanej **3**, rozmieszczonych w rozstawie co 600 mm, umiejscowionych w profilach przystropowych U;

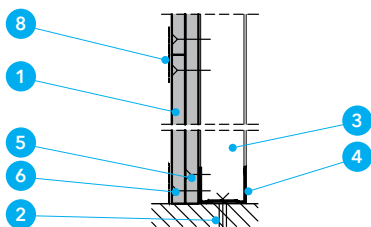
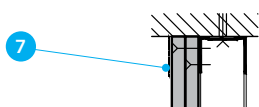
Pierwsza warstwa płyt PROMATECT®-100X **1** jest mocowana do profili za pomocą blachowkrętów **5** w rozstawie 500 mm. Druga warstwa płyt jest montowana do profili, z przesunięciem styków względem pierwszej warstwy płyt, za pomocą blachowkrętów **6** w rozstawie 250 mm. Łby wkrętów mocujących, krawędzie obwodowe zaszpaczkowane są masą Promat®-Filler PRO lub Promat®-Ready Mix PRO **7**. Dodatkowo wtopiona jest taśma zbrojąca, np. taśma z włókna szklanego Nida, i zaszpaczkowane spoiny między płytami masą Promat®-Filler PRO lub Promat®-Ready Mix PRO **8** oraz zaleca się całkowite wykończenie powierzchni masą Promat®-Finish PRO. Rodzaje wkrętów i profili podano w Tabeli 1.

### Detal C

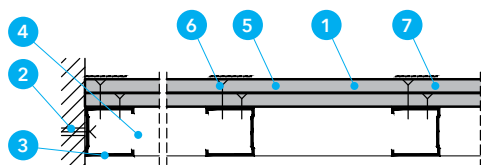
Przez ściany z płyt PROMATECT®-100X przebadane zostały przejścia instalacyjne, które nie wpłynęły negatywnie na właściwości ogniochronne płyt. Przejścia rur palnych **9** uszczelnia się poprzez montaż do płyt z obu stron ściany kołnierza ogniochronnego PROMASTOP®-FC **10**.

### Tabela 1

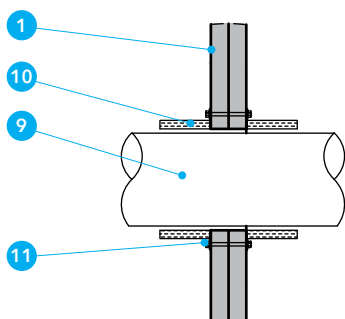
Elementy	Klasa odporności ogniowej	
	EI60	EI120
C-profil	C75, np. Nida C75	C50, np. Nida C50
U-profil	U75, np. Nida U75	U50, np. Nida U50
Blachowkręty	min. 3,5x25mm	min. 3,5x35 mm
Blachowkręty	min. 3,5x35 mm	min. 3,5x55 mm



Detal A - Przekrój pionowy



Detal B - Przekrój poziomy

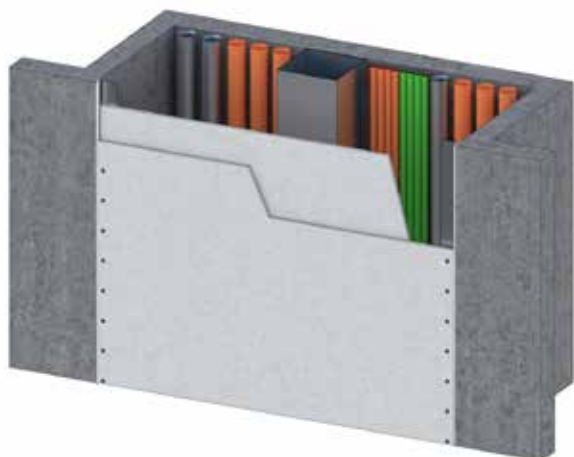


Detal C - Przejście rur palnych

### Opis rysunków

- 1 PROMATECT®-100X, grubości: EI60 2x12 mm; EI120 2x20 mm
- 2 Gwóźdź metalowy w rozstawie 500 mm
- 3 Profil C
- 4 Profil U
- 5 Blachowkręty w rozstawie 500 mm
- 6 Blachowkręty w rozstawie 250 mm
- 7 Masa szpaczkowa do pokrycia łbów wkrętów, Promat®-Filler PRO lub Promat®-Ready Mix PRO

- 8 Połączenia płyt wypełnione masą szpaczkową Promat®-Filler PRO lub Promat®-Ready Mix PRO z wtopioną taśmą zbrojącą, np. taśma z włókna szklanego Nida (uszczelnienie spoin pomiędzy płytami)
- 9 Rura palna
- 10 Kołnierz ogniochronny PROMASTOP®-FC
- 11 Gwintowany pręt stalowy M6



Odporność ogniowa

(R)EI60÷(R)EI240

Nr rozwiązania

450.42

## Ściana działowa z PROMATECT®-L500

Krajowa Ocena Techniczna: ITB-KOT-2021/1870

Krajowa Deklaracja Właściwości Użytkowych: KDWU-37

### Zalety wyrobu

- jednostronny montaż od strony pomieszczenia,
- niewielka grubość obudowy szachtu od 40 do 60 mm (Tabela 1),
- klasa odporności od (R)EI60 do (R)EI240,
- możliwość stosowania do obudowy szybów instalacyjnych

### Wskazówki ogólne

Przedstawione rozwiązanie jest przeznaczone do wykonywania ogniochronnych przegród. Graniczące elementy budowlane muszą posiadać nie mniejszą klasę odporności ogniowej niż zastosowane zabezpieczenie.

Ściany z płyt PROMATECT®-L500 mogą pełnić funkcję oddzielenia przeciwpożarowego o klasie odporności odpowiednio REI60, REI120 i REI240 przy spełnieniu następujących warunków:

- są mocowane lub spoczywają na konstrukcji o klasie odporności ogniowej nie niższej niż klasa odporności ogniowej ściany z płyt PROMATECT®-L500 (z uwagi na kryteria EI),
- nie mogą być poddane obciążeniom mechanicznym pochodzącym od konstrukcji budynku,
- są zamocowane do elementów budynku zgodnie z wymogami zawartymi w Krajowej Ocenie Technicznej.

Przegroda powinna być wykonana zgodnie z dokumentacją techniczną opracowaną dla danego zastosowania, uwzględniającą wymagania przepisów techniczno-budowlanych.

### Detal A

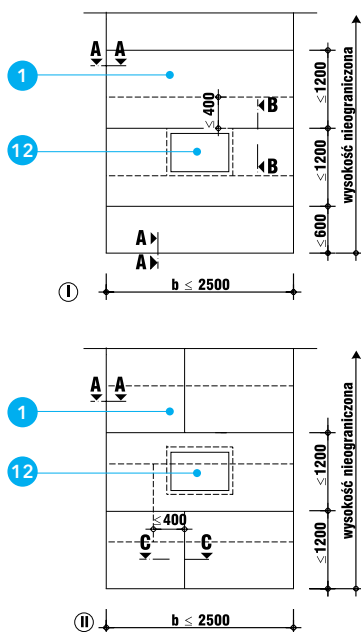
Wymiary przegród zgodnie z KOT nie powinny przekraczać następujących wymiarów:

- szerokość – 2500 mm,
- wysokość – nieograniczona.

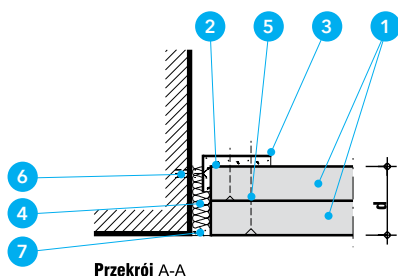
### Detal B

Ścianę wykonaną z płyt PROMATECT®-L500 należy połączyć z innymi przegrodami budowlanymi lub konstrukcją budynku za pomocą kątownika stalowego 3.

Pierwszą warstwę płyty mocuje się do kątownika za pomocą wkrętów 5 w rozstawie nie większym niż 200 mm oraz kleju Promat K84 2. Druga warstwa płyt również jest przytwierdzana do kątownika przez wkręty 5. Kątownik stalowy mocuje się do przegrody budowlanej za pomocą stalowych kołków szybkiego montażu M6 6. Szczelinę pomiędzy obudową a elementem masywnym uszczelnia się wełną mineralną 4 i masą szpachlową 7.



Detal A - Widok przegrody

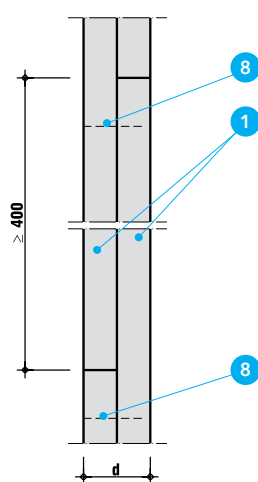


Detal B - Połączenie z innymi przegrodami budowlanymi lub konstrukcją budynku

### Opis rysunków

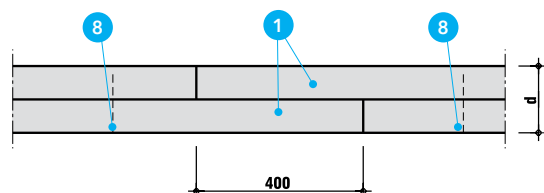
- 1 Płyty PROMATECT®-L500
- 2 Klej Promat®-K84
- 3 Kątownik stalowy zinnogięty
- 4 Wełna mineralna o gęstości  $\geq 60 \text{ kg/m}^3$
- 5 Wkręty w rozstawie nie większym niż 200 mm
- 6 Kołki szybkiego montażu  $\geq M6 \times 50$ , w rozstawie nie większym niż 400 mm

- 7 Masa szpachlowa Promat
- 8 Stalowe zszywki w rozstawie  $100 \pm 150 \text{ mm}$  lub stalowe wkręty
- 9 Profil stalowy CW  $50 \times 50 \times 0,6$  lub RK  $50 \times 50 \times 3$
- 10 Kątownik stalowy  $40 \times 20 \times 1$
- 11 Masa szpachlowa Promat lub masa ogniochronna PROMASEAL®-A
- 12 Kłapa rewizyjna Promat®



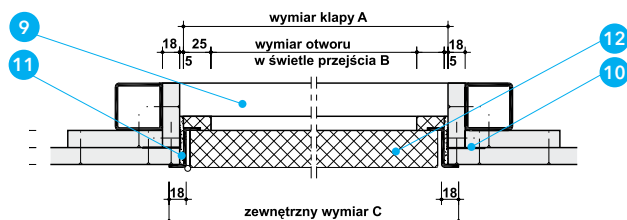
Przekrój B-B

Detal C - Przekrój pionowy

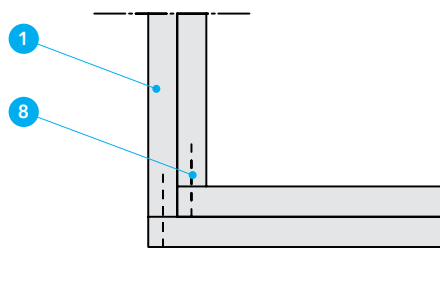


Przekrój C-C

Detal D - Przekrój poziomy



Detal E - Uniwersalna klapa rewizyjna Promat typ SP



Detal F - połączenie narożnikowe płyt

## Detal C

Detal C pokazuje pionowy przekrój przez przegrodę. Złącza płyt drugiej warstwy powinny być przesunięte względem złączy płyt pierwszej warstwy o nie mniej niż 400 mm. Obydwie warstwy płyt są ze sobą połączone zszywkami lub wkrętami 8.

## Detal D

Złącza pionowe płyt drugiej warstwy powinny być przesunięte względem złączy płyt pierwszej warstwy o nie mniej niż 400 mm.

## Detal E

W przegrodę może być wbudowana uniwersalna klapa rewizyjna PROMAT®. Rama wokół klapy jest wykonywana z profili stalowych 9 CW 50x50x0,6 lub RK 50x50x3. tabela nr 3 przedstawia standardowe wymiary klapy rewizyjnych.

## Detal F

Sposób łączenia płyt w narożu. Obudowa szachtu może być również dwu- lub trójstronna.

## Tabela 1

Grubości przegród w zależności od klasy odporności ogniowej

Klasa odporności ogniowej	Grubość
(R)EI60	40 mm (2 x 20mm)
(R)EI120	50 mm (2 x 25 mm)
(R)EI240	60 mm (2 x 30 mm)

## Tabela 2

Wymiary elementów w zależności od grubości ściany

Elementy	Grubość ściany		
	2 x 20 mm	2 x 25 mm	2 x 30 mm
Kątownik stalowy	≥ 40 x 20 x 1 mm	≥ 40 x 25 x 1mm	≥ 40 x 30 x 1 mm
Wkręty do mocowania 1. warstwy płyt	≥ 4,0 x 40 mm	≥ 4,0 x 45 mm	≥ 4,0 x 50 mm
Stalowe zszywki	≥ 30 x 10 x 0,9 mm	≥ 40 x 10 x 0,9 mm	≥ 50 x 10 x 0,9 mm
Wkręty do mocowania 2. warstwy płyt	≥ 4,0 x 60 mm	≥ 4,8 x 70 mm	≥ 4,8 x 80 mm

## Tabela 3

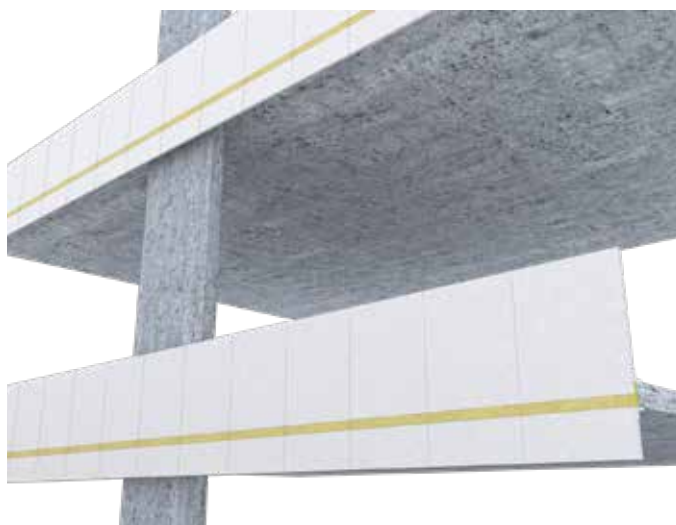
Wymiary klapy rewizyjnych Promat typ SP

Wymiar klapy A	Wymiar otworu w świetle przejścia B
300 x 300 mm	250 x 250 mm
400 x 400 mm	350 x 350 mm
500 x 500 mm	450 x 450 mm
600 x 600 mm	550 x 550 mm
700 x 700 mm	650 x 650 mm
800 x 800 mm	750 x 750 mm
900 x 900 mm	850 x 850 mm

## Opis rysunków

- 1 Płyty PROMATECT®-L500
- 2 Klej Promat®-K84
- 3 Kątownik stalowy zimnogięty
- 4 Wełna mineralna o gęstości ≥ 60 kg/m<sup>3</sup>
- 5 Wkręty w rozstawie nie większym niż 200 mm
- 6 Kołki szybkiego montażu ≥ M6 x 50, w rozstawie nie większym niż 400 mm

- 7 Masa szpachlowa Promat
- 8 Stalowe zszywki w rozstawie 100÷150 mm lub stalowe wkręty
- 9 Profil stalowy CW 50 x 50 x 0,6 lub RK 50 x 50 x 3
- 10 Kątownik stalowy 40 x 20 x 1
- 11 Masa szpachlowa Promat lub masa ogniochronna PROMASEAL®-A
- 12 Klapa rewizyjna Promat®



Oporność ogniowa

EI60

Nr rozwiązania

450.43

## Pas międzykondygnacyjny

Klasyfikacja Ogniowa: R-4280/18-1

### Wskazówki ogólne

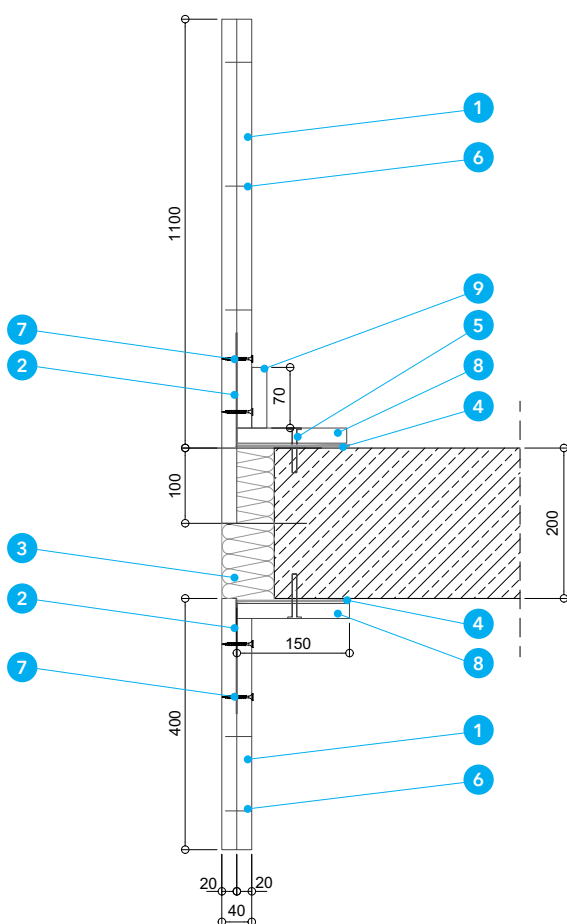
Pasy międzykondygnacyjne pełnią kluczową funkcję w spełnieniu wymagań dotyczących bezpieczeństwa pożarowego budynku. Prawidłowo zaprojektowane, w razie powstania pożaru powstrzymają jego rozwój na sąsiednie kondygnacje czy do sąsiednich budynków w czasie umożliwiającym przeprowadzenie akcji ratowniczej.

Pasy międzykondygnacyjne w budynkach wielokondygnacyjnych powinny posiadać wysokość co najmniej 0,8 m, przy czym za równorzędne rozwiązania uznaje się oddzielenia poziome w formie daszków, gzymsów i balkonów o wysięgu co najmniej 0,5 m lub też inne oddzielenia poziome i pionowe o sumie wysięgu i wymiaru pionowego co najmniej 0,8 m.

### Detal A

Pas międzykondygnacyjny w klasie odporności ogniowej EI60 wykonuje się z płyt PROMATECT®-L500 1 grubości 2x20mm.

Detal A przedstawia przykładowy szczegół rozwiązania takiego pasa z maksymalnymi wymiarami poszczególnych ścianek. Sposób wykonanie pasa międzykondygnacyjnego może być różny w zależności od sytuacji na poszczególnych obiektach. Mogą to być zarówno poziome wsporniki, jak i pionowe ścianki. W celu dobrania odpowiedniego rozwiązania prosimy o kontakt z Działem Technicznym firmy Promat.



Detal A - Przykładowy pas międzykondygnacyjny

### Opis rysunków

- 1 PROMATECT®-L500, grubość 20 mm
- 2 Kątownik stalowy 150x150x1,5 mm
- 3 Wełna mineralna grub. min. 50 mm, gęstość min. 70 kg/m<sup>3</sup>
- 4 Klej Promat-K84
- 5 Kotwa stalowa min. M6 w rozstawie maksymalnym 375 mm

- 6 Stalowe zszywki min. 38/10,7/1,2
- 7 Wkręt samowiercący min. 4,5x50 mm
- 8 Pasma z płyty PROMATECT®-L500 grub. 20 mm i szerokości 150 mm
- 9 Pasma z płyty PROMATECT®-L500 grub. 20 mm i szerokości 70 mm

## Rewizyjna kłapa Promat® typ SP

### Zalety rozwiązania

- nowa budowa kłapy z ukrytymi zawiasami,
- możliwość montażu najpierw ramy a następnie skrzydła,
- duża rozpiętość wymiarów typowych i nietypowych.

### Wskazówki ogólne

Kłapa rewizyjna składa się z ramy kłapy (ościeżnicy), skrzydła kłapy, zawiasów i zamków oraz elementów uszczelniających.

Rama kłapy (ościeżnica) jest wyprodukowana z profilowanej blachy stalowej, która jest przekryta pasmem płyty PROMATECT®. Skrzydło kłapy wykonane jest z płyty PROMATECT® zamkniętej w kasecie z blachy stalowej.

Pomiędzy ramą a skrzydłem zainstalowane są uszczelki PROMASEAL®-PL, które w przypadku pożaru pęcznią i szczelnie wypełniają przestrzeń pomiędzy tymi elementami.

Do każdej kłapy dołączany jest klucz kwadratowy.

### Detal A

Maksymalne wymiary kłapy rewizyjnej to 1600x800 mm (wymiar A). Wymiar otworu powinien być zawsze większy o 10 mm w stosunku do wymiaru A (wymiaru kłapy), po 5 mm z każdej ze stron. Ościeżnica ma szerokość 25 mm, światło otworu - wymiar B - jest zawsze 50 mm mniejszy niż wymiar A. Typowe wymiary kłap rewizyjnych prezentuje tabela niżej.

### Detal B

W przypadku montażu w ścianie lekkiej kłapę rewizyjną Promat® Typ SP przytwierdza się za pomocą wkrętów 4 x 50 mm (6) w rozstawie 400 mm. Przestrzeń pomiędzy kłapą rewizyjną a ścianą należy wypełnić masą szpachlową Promat® (5).

### Detal C

Detal C przedstawia sposób montażu kłapy rewizyjnej Promat® typ SP w ścianie masywnej (8). W tym celu wykorzystuje się metalowe kołki rozporowe ze śrubą 6 x 112 mm (7) w rozstawie 400 mm.

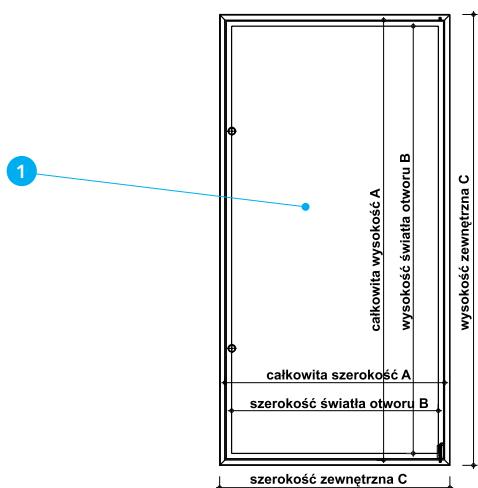
W przypadku ściany z betonu lekkiego dopuszcza się użycie śrub bez kołków. Szczelina pomiędzy ramą kłapy a stropem wypełnia się masą szpachlową Promat® (5).

### Tabela 1

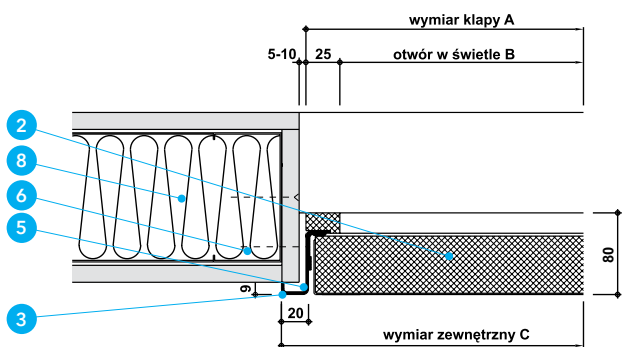
Wymiary kłap rewizyjnych Promat® Typ SP

Wymiar kłapy A	Wymiar otworu w świetle przejścia B
300 x 300 mm	250 x 250 mm
400 x 400 mm	350 x 350 mm
500 x 500 mm	450 x 450 mm
600 x 600 mm	550 x 550 mm
700 x 700 mm	650 x 650 mm
800 x 800 mm	750 x 750 mm
900 x 900 mm	850 x 850 mm

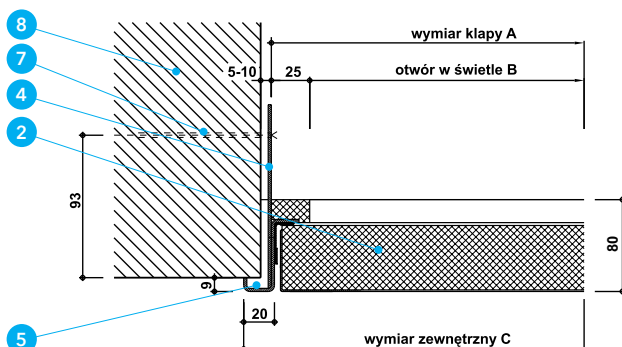
Istnieje możliwość wykonania kłap o innych wymiarach.



Detal A - Wymiary



Detal B - Sposób montażu w ścianie lekkiej

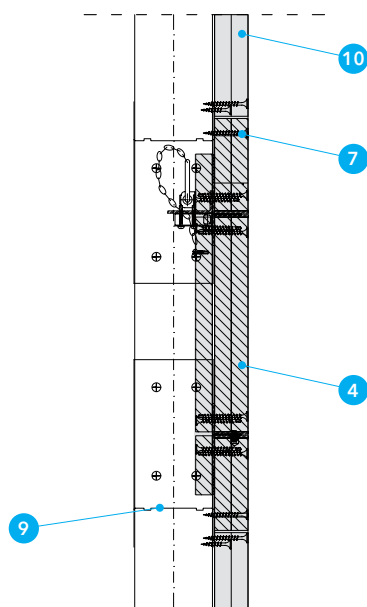


Detal C - Sposób montażu w ścianie masywnej

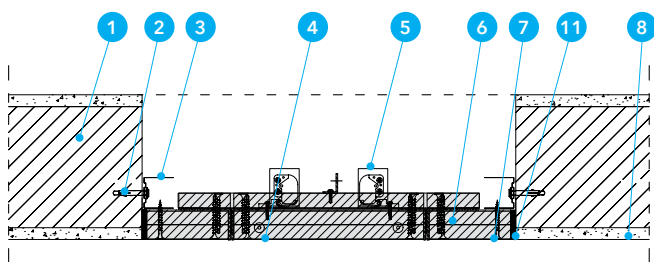
### Opis rysunków

- 1 Kłapa rewizyjna Promat® typ SP
- 2 Skrzydło kłapy
- 3 Rama kłapy
- 4 Blacha kotwiąca 30 x 130 mm, gr. 2 mm

- 5 Masa szpachlowa Promat
- 6 Stalowe wkręty 4,2 x 50 mm, rozstaw 400 mm
- 7 Metalowy kołek rozporowy ze śrubą 6 x 112 mm, rozstaw 400 mm
- 8 Ściana lekka lub masywna



Detal A - Sposób montażu w ścianie g-k (przekrój)



Detal B - Sposób montażu w ścianie masywnej (rzut)

Odporność ogniowa

EI30 ÷ EI120

Nr rozwiązania

450.13

## Drzwi rewizyjne Promat®

Krajowa Ocena Techniczna: ITB-KOT-2019/1075

Certyfikat Stałości Właściwości Użytkowych: Nr AC 158-UWB-W1704

Krajowa Deklaracja Właściwości Użytkowych: KDWU-44

### Ważne wskazówki

Drzwi rewizyjne Promat® zbudowane są z dwóch ram wykonanych z aluminiowych kątowników: zewnętrznej - ościeżnicowej oraz wewnętrznej stanowiącej ramę konstrukcyjną skrzydła drzwi. Wypełnienie skrzydła drzwi stanowią ognioodporne płyty. Do skrzydła drzwi na całym ich obwodzie przyklejona jest pęczniąca uszczelka ogniowa. Jako wyposażenie dodatkowe można zamontować zamek okołocyldryczny w systemie jednego lub wielu kluczy.

Drzwi rewizyjne Promat służą do montażu w ścianach z płyt g-k lub masywnych (żelbetowych lub prefabrykowanych) o klasie odporności ogniowej nie niższej niż odporność ogniowa drzwi rewizyjnych.

Drzwi rewizyjne Promat®	EI30	EI60	EI120
Maksymalny wymiar jednego boku skrzydła	800 mm	920 mm	800 mm
Maksymalny wymiar jednego boku całych drzwi	910 mm	1090 mm	910 mm
Maksymalny wymiar jednego boku w świetle przejścia	800 mm	920 mm	755 mm
Maksymalna powierzchnia skrzydła	0,640 m <sup>2</sup>	0,768 m <sup>2</sup>	0,640 m <sup>2</sup>

### Detal A

Do zamocowania drzwi rewizyjnych w ścianie gipsowo-kartonowej **10** są stosowane dodatkowe kształtowniki pionowe C75 **9** (w celu dowolnej lokalizacji drzwi na szerokości ściany) oraz kształtowniki poziome U75, rozmieszczone odpowiednio do wysokości drzwi, mocowane do kształtowników pionowych C75 za pomocą stalowych wkrętów 3,5x9,5/11 mm, po 4 szt. na każde połączenie. Drzwi rewizyjne są mocowane w nienośnej ścianie za pomocą blachowkrętów **7** 3,5x35 mm (drzwi EI30) lub 3,5x45 mm (drzwi EI60 oraz EI120), w rozstawie co 250 mm.

### Detal B

Detal B przedstawia sposób montażu drzwi rewizyjnych Promat® w ścianie masywnej **1**. W tym celu wykorzystuje się profil montażowy UD27 **3** oraz stalowe elementy kotwiące **2** w rozstawie maksymalnym co 150 mm (typ w zależności od typu podłoża). Styki drzwi rewizyjnych z elementami konstrukcji masywnych należy wypełnić masą szpachlową Promat® **11**.

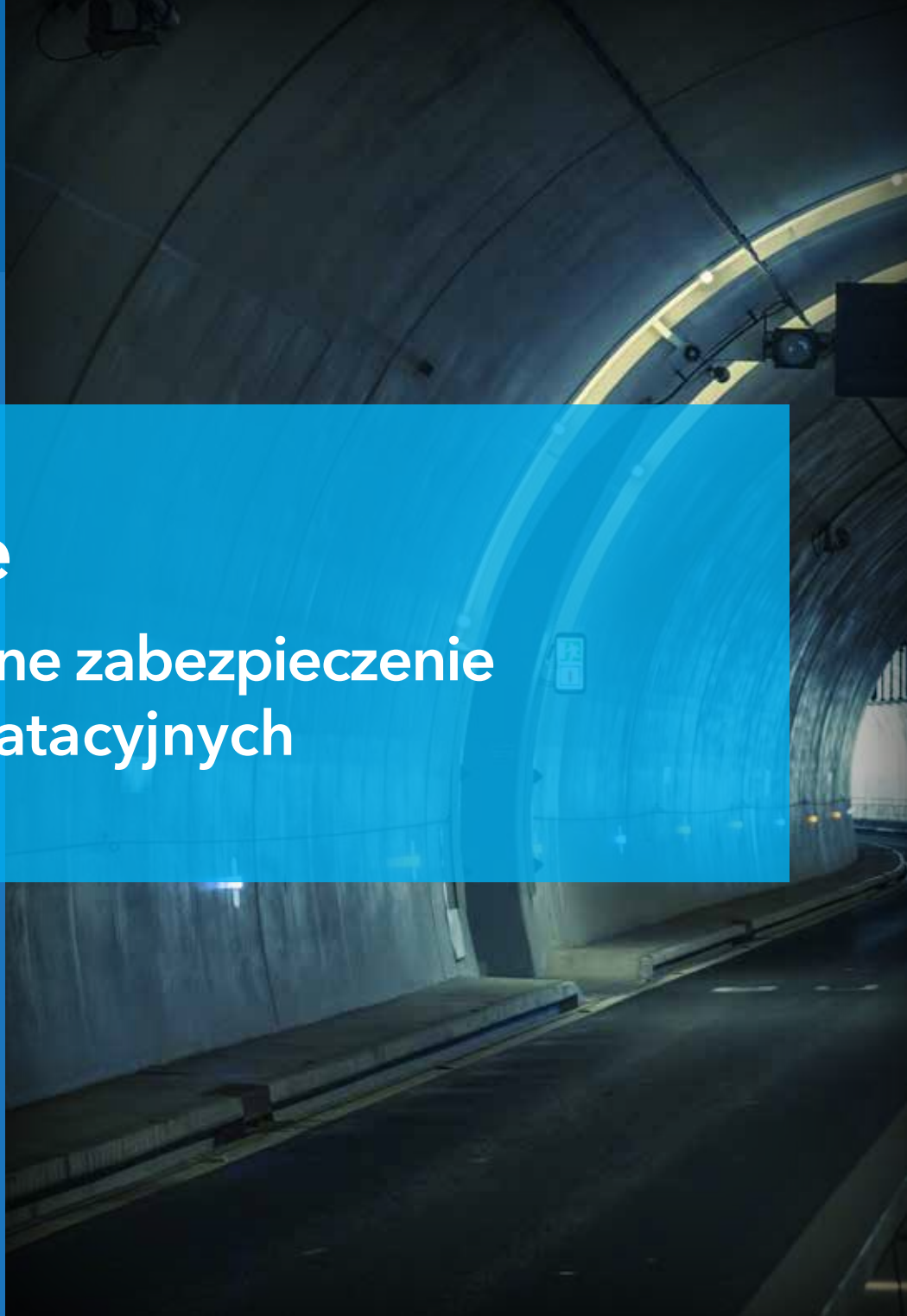
### Opis rysunków

- 1 Ściana masywna (np. żelbetowa, murowana)
- 2 Element kotwiący (typ w zależności od typu podłoża) w rozstawie max co 150 mm
- 3 Profil montażowy UD27 lub kątownik stalowy
- 4 Skrzydło drzwi rewizyjnych Promat®
- 5 Zatrask sprężynowy
- 6 Ościeżnica drzwi rewizyjnych Promat®

- 7 Blachowkręty
- 8 Wykończenie ściany np. tynk c-w
- 9 Profil C75
- 10 Ściana gipsowo-kartonowa
- 11 Masa szpachlowa Promat®

# Dylatacje

Ogniochronne zabezpieczenie  
szczelin dylatacyjnych







W większości obiektów budowlanych stosowane są szczeliny dylatacyjne. Szczeliny te muszą przejść naprężenia wynikające ze zmian objętości i odkształceń spowodowanych przez różnice temperatur, nierównomierne osiadanie gruntu, wstrząsy lub skurcz betonu, przez co zapobiega tworzeniu się rys w betonowych elementach konstrukcyjnych.

### Szczeliny dylatacyjne

Do zamknięcia szczelin dylatacyjnych, w celu zapobiegania rozprzestrzenianiu się ognia i dymu doskonale nadają się następujące produkty Promat: masy ogniochronne PROMASEAL®-A i PROMASEAL®-A spray. Materiały te stosowane są również w lekkich kon-

strukcjach ściennych i sufitowych oraz do uszczelnień przepustów rurowych w technice grzewczej i sanitarnej. Alternatywnym sposobem uszczelnienia dylatacji jest wykorzystanie masy ogniochronnej PROMASTOP®-CC lub pianki ogniochronnej PROMAFOAM®-C

## Dylatacje w elementach budowlanych masa PROMASEAL®-A

Europejska Ocena Techniczna: ETA-14/0108

Deklaracja Właściwości Użytkowych: 0761-CPR-14/0108-2015/7

### Ważne wskazówki

W budownictwie monolitycznym, ze względów konstrukcyjnych muszą być stosowane szczeliny dylatacyjne. Aby uniemożliwić rozprzestrzenienie się pożaru na inne strefy pożarowe, szczeliny te należy odpowiednio zabezpieczyć. Masy ogniochronne PROMASEAL®-A **1** należy aplikować w temperaturze co najmniej +5°C. Zabezpieczenie szczelin i dylatacji masami ogniochronnymi PROMASEAL®-A **1**, wykonane zgodnie z rysunkami, uzyskują klasę odporności ogniowej EI120. Masa ogniochronna PROMASEAL®-A **1** jest wyrobem uszczelniającym wykonanym na bazie akryli, o wszechstronnym zastosowaniu w techniczno-budowlanej ochronie przeciwpożarowej.

Minimalne grubości przegród, w których można zabezpieczać dylatacje to:

- 100 mm – ściany masywne lub lekkie,
- 150 mm – stropy.

### Detal A

Szczeliny dylatacyjne o szerokości 5 ÷ 100 mm na styku ściana/ściana (w tym również ściany lekkie), należy zabezpieczyć masą ogniochronną PROMASEAL®-A **1** jednostronnie na głębokość min. 5 mm (EI60) lub min. 10 mm (EI120) oraz wełną mineralną o temp. topnienia ≥1000°C i klasie reakcji na ogień A1 **2**.

### Detal B

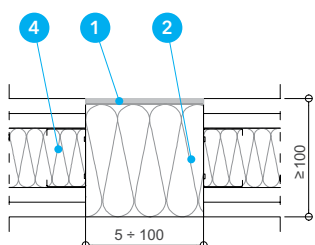
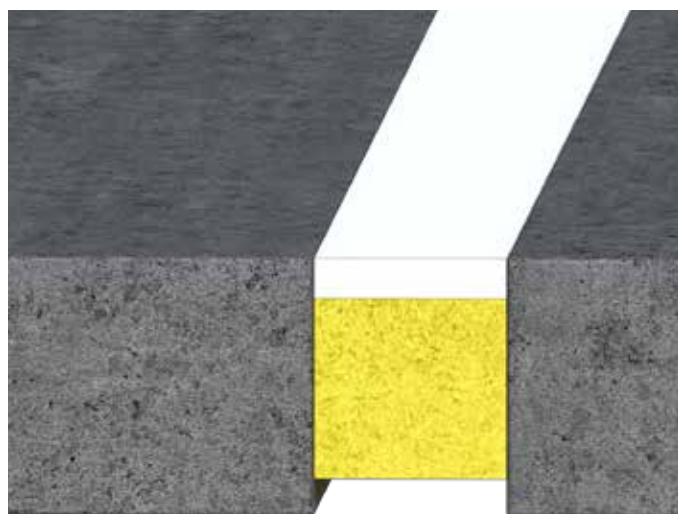
Szczeliny dylatacyjne o szerokości 5 ÷ 100 mm na styku ściana/ściana (w tym również ściany lekkie) należy wypełnić wełną mineralną o temp. topnienia ≥1000°C i klasie reakcji na ogień A1 **2** oraz zabezpieczyć masą ogniochronną PROMASEAL®-A **1** z obu stron na głębokość min. 2,5 mm (EI60) lub min. 5 mm (EI120).

### Detal C i D

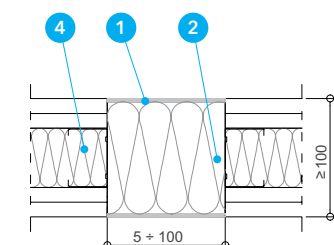
Szczeliny dylatacyjne o szerokości 5 ÷ 50 mm na styku strop/strop lub ściana/strop należy wypełnić materiałem o min. klasie reakcji na ogień E **5** oraz masą ogniochronną PROMASEAL®-A **1** jednostronnie na głębokość min. 20 mm. Tak wykonana dylatacja w stropie uzyskuje klasę odporności ogniowej EI60, a pomiędzy stropem i ścianą – EI120.

### Detal E i F

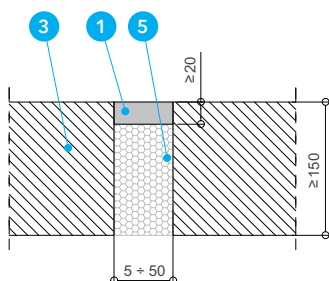
Szczeliny dylatacyjne o szerokości 5 ÷ 100 mm na styku strop/strop lub ściana/strop należy zabezpieczyć masą ogniochronną PROMASEAL®-A **1** jednostronnie na głębokość min. 10 mm oraz wełną mineralną o temp. topnienia ≥1000°C i klasie reakcji na ogień A1 **2**. Tak zabezpieczona dylatacja uzyskuje klasę odporności ogniowej EI120.



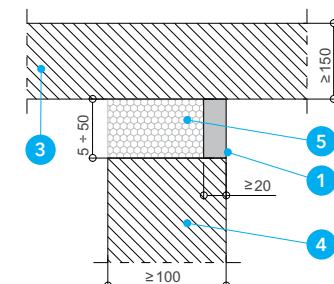
Detal A - Zabezpieczenie jednostronne dylatacji w ścianie



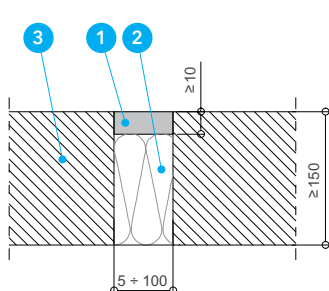
Detal B - Zabezpieczenie dwustronne dylatacji w ścianie



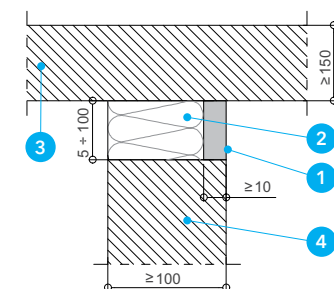
Detal C - Zabezpieczenie dylatacji wypełnionej materiałem palnym w stropie



Detal D - Zabezpieczenie dylatacji wypełnionej materiałem palnym pomiędzy stropem i ścianą



Detal E - Zabezpieczenie dylatacji w stropie

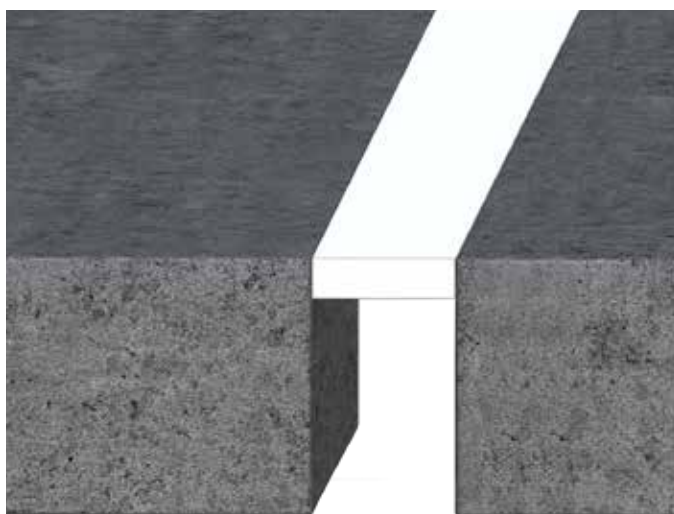


Detal F - Zabezpieczenie dylatacji w stropie pomiędzy stropem i ścianą

### Opis rysunków

- 1 Masa PROMASEAL®-A
- 2 Wełna mineralna gęstość min. 40 kg/m<sup>3</sup>
- 3 Strop

- 4 Ściana
- 5 Materiał palny min. klasa reakcji na ogień E



Odporność ogniowa

EI180÷EI240

Nr rozwiązania

482.60

## Dylatacje w elementach budowlanych masa PROMASEAL®-A

Klasyfikacja ogniowa: 02806/19/Z00NZP

### Ważne wskazówki

W przypadku szczelin dylatacyjnych o niewielkich szerokościach można całkowicie zrezygnować z umieszczania wewnątrz wełny mineralnej. PROMAT posiada rozwiązanie, w którym szczelinę wypełnia się na odpowiednią głębokość jedynie masą ogniochronną PROMASEAL®-A 1. Rozwiązanie to można stosować w przegrodach masywnych o minimalnej grubości 175 mm.

### Detal A i B

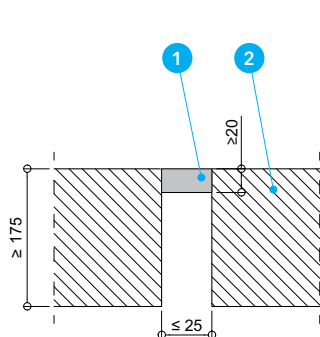
Jeżeli szczelina dylatacyjna nie przekracza 25 mm może być ona zabezpieczona jednostronnie tylko przy użyciu masy ogniochronnej PROMASEAL®-A 1. Minimalna warstwa masy powinna mieć grubość 20 mm. Tak zabezpieczona szczelina dylatacyjna w stropie lub pomiędzy ścianą i stropem, uzyskuje klasę odporności ogniowej EI180. Nie ma znaczenia, z której strony zastosuje się masę.

### Detal C i D

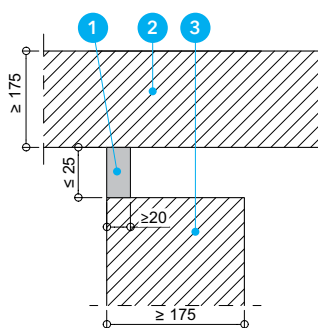
Szczeliny dylatacyjne o szerokości maksymalnej 25 mm należy zabezpieczyć w klasie odporności ogniowej EI240 poprzez dwustronne zastosowanie masy PROMASEAL®-A 1 na głębokość minimum 20 mm. Takie zabezpieczenie można wykonywać zarówno w stropach jak i pomiędzy ścianą i stropem.

### Detal E i F

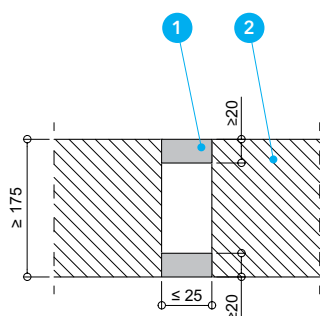
Przez szczeliny dylatacyjne zabezpieczone masą ogniochronną PROMASEAL®-A 1 mogą przechodzić pojedyncze kable o średnicy maksymalnej 14 mm. W przypadku przejść kabla przez zabezpieczenie jednostronne, należy dodatkowo pomalować kable z jednej strony masą ogniochronną PROMASTOP®-CC 5 na grubość min. 2 mm i długość minimum 300 mm. Przy przejściu kabli przez dylatację zabezpieczoną dwustronnie nie trzeba dodatkowo zabezpieczać kabli.



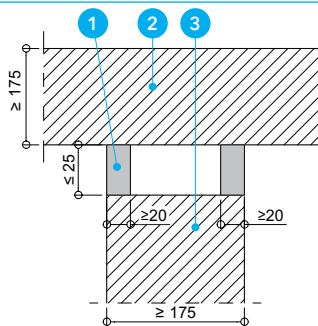
Detal A - Zabezpieczenie dylatacji w stropie EI180



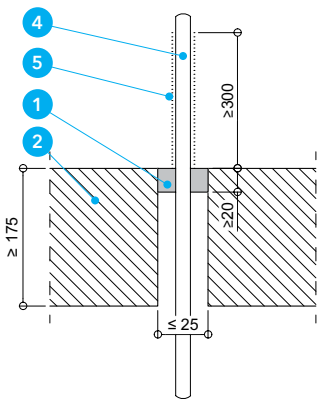
Detal B - Zabezpieczenie dylatacji pomiędzy ścianą i stropem EI180



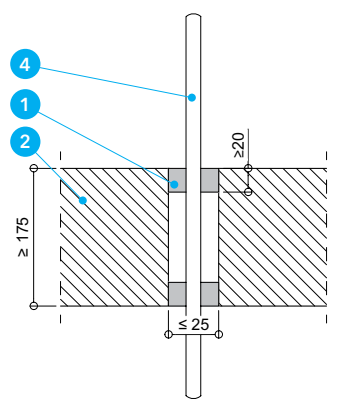
Detal C - Zabezpieczenie dylatacji w stropie EI240



Detal D - Zabezpieczenie dylatacji pomiędzy ścianą i stropem EI240



Detal E - Zabezpieczenie przejścia pojedynczego kabla przez dylatację EI180



Detal F - Zabezpieczenie przejścia pojedynczego kabla przez dylatację EI240

### Opis rysunków

- 1 Masa ogniochronna PROMASEAL®-A grub. 20 mm
- 2 Strop masywny
- 3 Ściana masywna

- 4 Kabel
- 5 Masa ogniochronna PROMASTOP-CC grub. min. 2 mm

## Dylatacje w elementach budowlanych masa PROMASEAL®-A spray

Europejska Ocena Techniczna: ETA-16/0310

Deklaracja Właściwości Użytkowych: 0761-CPR-16/0310-2017/4

### Detal A

Dylatacje w ścianach o szerokości nie większej niż 200 mm można zabezpieczyć dwustronnie masą ogniochronną PROMASEAL®-A spray **1** grubości min. 1 mm oraz wełną mineralną o gęstości min. 65 kg/m<sup>3</sup> **2**.

### Detal B

Szczeliny dylatacyjne w stropach oraz pomiędzy ścianą i stropem, o szerokości nie większej niż 100 mm, można zabezpieczyć jednostronnie masą ogniochronną PROMASEAL®-A spray **1** o grubości min. 1 mm, oraz wełną mineralną o gęstości min. 40 kg/m<sup>3</sup> **2**.

### Detal C

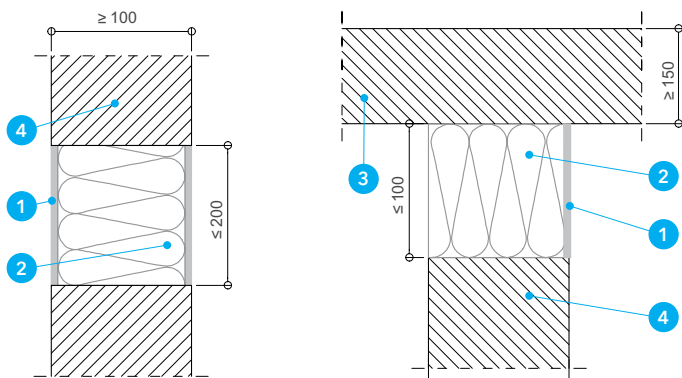
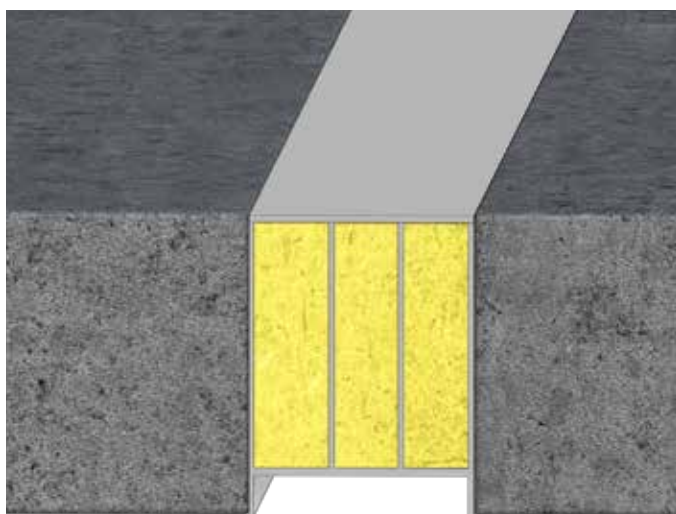
Szczeliny dylatacyjne pomiędzy ścianą lekką lub masywną i stropem, o szerokości nie większej niż 150 mm, można zabezpieczyć obustronnie masą ogniochronną PROMASEAL®-A spray **1** o grubości min. 1 mm, oraz wełną mineralną o gęstości min. 65 kg/m<sup>3</sup> **2**.

### Detal D

Przy użyciu masy PROMASEAL®-A spray **1** można uzyskać możliwość ruchu dylatacji do 30%. W tym celu należy wszystkie ułożenie obok siebie pasma wełny mineralnej gęstości min. 40 kg/m<sup>3</sup> ścisnąć o około 30% i umieścić w otworze. Masę PROMASEAL®-A spray **1** grubości min. 1 mm należy nakładać na otwór i zewnętrzną powierzchnię płyt z wełny skalnej. Takie zabezpieczenie można wykonać zarówno w stropie jak i na połączeniu ściana/strop.

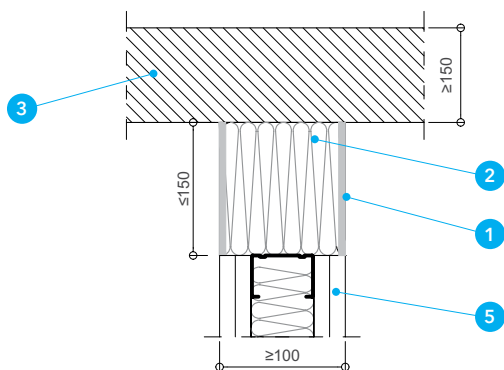
### Detal E

Zabezpieczenie dylatacji w stropie z możliwością ruchu do 7,5% należy wykonać poprzez wypełnienie szczeliny wełną mineralną **2** gęstości min. 40 kg/m<sup>3</sup>, której lico maluje się masą PROMASEAL®-A spray **1** na grubość min. 1 mm z jednej strony przegrody (od góry lub od dołu).

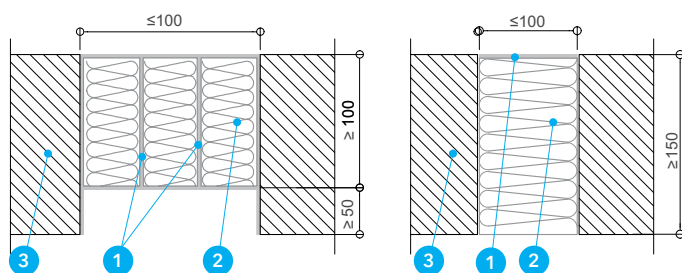


Detal A - Zabezpieczenie dylatacji w ścianie

Detal B - Zabezpieczenie dylatacji pomiędzy stropem i ścianą



Detal C - Zabezpieczenie dylatacji pomiędzy ścianą lekką a stropem masywnym



Detal D - Zabezpieczenie dylatacji z możliwością ruchu do 30%

Detal E - Zabezpieczenie dylatacji w stropie

### Opis rysunków

- 1** Masa PROMASEAL®-A spray
- 2** Skalna wełna mineralna
- 3** Strop masywny

- 4** Ściana masywna
- 5** Ściana lekka



Odporność ogniowa

EI120

Nr rozwiązania

484.11

## Dylatacje pomiędzy ścianą a blachą trapezową masa PROMASEAL®-A spray

Europejska Ocena Techniczna: ETA-16/0310

Deklaracja Właściwości Użytkowych: 0761-CPR-16/0310-2017/4

### Ważne wskazówki

Dylatacje stosuje się do oddzielenia poszczególnych elementów budowli. Aby uniemożliwić rozprzestrzenianie się ognia i dymu na inne strefy pożarowe, należy szczeliny te odpowiednio zabezpieczyć. Do zabezpieczenia tego typu można zastosować masę PROMASEAL®-A spray **1**, dzięki której można uzyskać klasę odporności ogniowej EI120.

#### Detal A

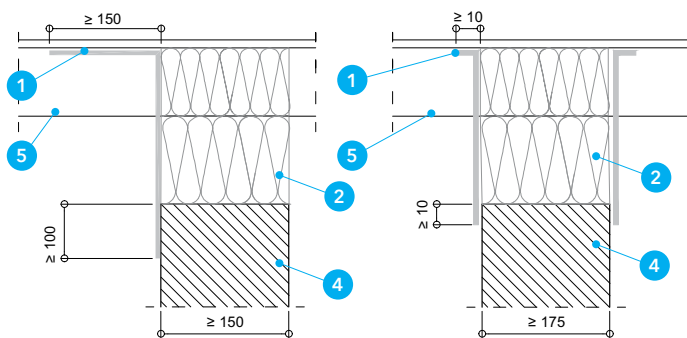
Szczeliny poziome pomiędzy ścianą masywną oraz arkuszami blachy trapezowej, o szerokości 190÷360 mm, wypełnia się wełną mineralną gęstości min. 60 kg/m<sup>3</sup> **2**. Lico wełny należy pomalować jednostronnie masą PROMASEAL®-A spray **1** na grubość minimalną 2 mm. Należy wyjść z malowaniem poza lico wełny na ścianę na odległość minimum 100 mm oraz na blachę trapezową na długości minimum 150 mm.

#### Detal B

Szczeliny dylatacyjne pomiędzy ścianą masywną i dachem z blachy trapezowej o szerokości maksymalnej 100 mm i możliwości ruchu do 25% zabezpiecza się przy użyciu masy PROMASEAL®-A spray **1**. Dylatację wypełnia się z obu stron wełną mineralną gęstości min. 35 kg/m<sup>3</sup>. Lico wełny należy pomalować z obu stron masą ogniochronną PROMASEAL®-A spray **1** na grubość min. 1,5 mm, wraz z wyjściem malowania na przegrodę na minimum 10 mm.

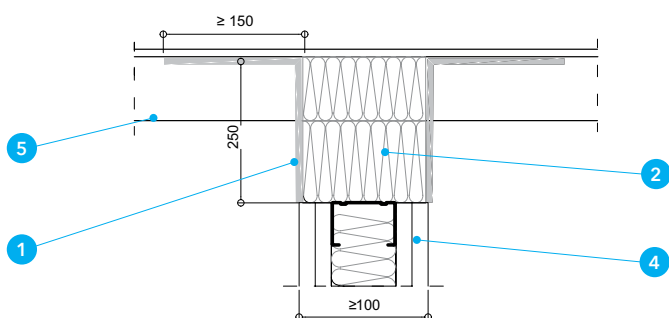
#### Detal C

Szczeliny dylatacyjne pomiędzy ścianą lekką i blachą trapezową o szerokości maksymalnej 250 mm zabezpiecza się przy użyciu masy PROMASEAL®-A spray **1**. Dylatację wypełnia się wełną mineralną gęstości min. 65 kg/m<sup>3</sup> na głębokość min. 100 mm. Lico wełny należy pomalować z obu stron masą ogniochronną PROMASEAL®-A spray **1** na grubość min. 1 mm, wraz z wyjściem malowania na blachę min. 150 mm.



Detal A - Zabezpieczenie dylatacji pomiędzy ścianą a dachem z blachy trapezowej

Detal B - Zabezpieczenie dylatacji pomiędzy ścianą a dachem z blachy trapezowej z możliwością ruchu do 25%



Detal C - Zabezpieczenie dylatacji pomiędzy ścianą lekką a stropem masywnym

### Opis rysunków

- 1** Masa PROMASEAL®-A spray
- 2** Skalna wełna mineralna
- 3** Strop masywny

- 4** Ściana masywna lub lekka
- 5** Blacha trapezowa

## Dylatacje w elementach budowlanych masa PROMASEAL®-A spray

Klasyfikacja ogniowa: 02806/19/Z00NZP

### Ważne wskazówki

Do zabezpieczenia dylatacji w stropie lub pomiędzy ścianą i stropem w klasie odporności ogniowej EI240 można użyć masy ogniochronnej PROMASEAL®-A spray 1. Rozwiązanie to można stosować w przegrodach masywnych o minimalnej grubości 175 mm.

### Detal A i B

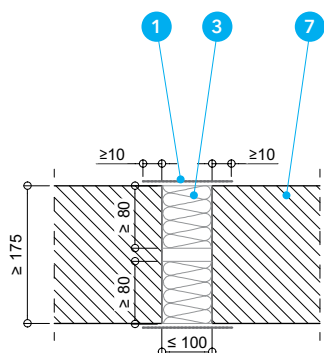
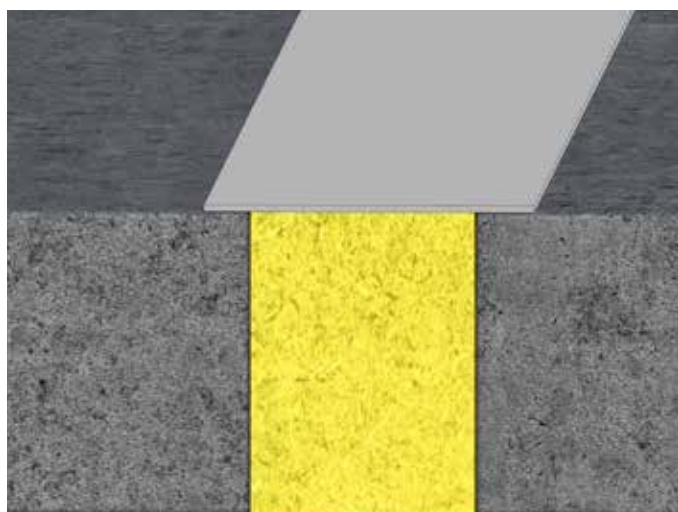
Szczeliny dylatacyjne o szerokości maksymalnej 100 mm i możliwości ruchu do 25% zabezpiecza się przy użyciu masy PROMASEAL®-A spray 1. Dylatację wypełnia się z obu stron wełną mineralną gęstości min. 35 kg/m<sup>3</sup> 3 na głębokość min. 80 mm. Lico wełny należy pomalować z obu stron masą ogniochronną PROMASEAL®-A spray 1 na grubość min. 1,5 mm, wraz z wyjściem malowania na przegrodę na minimum 10 mm.

### Detal C i D

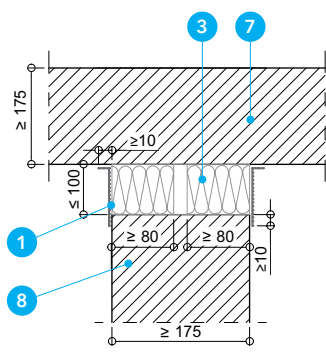
Dylatacje o szerokości maksymalnej 100 mm można zabezpieczyć również jednostronnie masą PROMASEAL®-A spray 2. Szczelinę wypełnia się z obu stron wełną mineralną 4 gęstości min. 100 kg/m<sup>3</sup> na głębokość min. 80 mm. Lico wełny z jednej strony maluje się masą ogniochronną PROMASEAL®-A spray 2 na grubość min. 2,8 mm, wraz z wyjściem malowania na przegrodę na minimum 10 mm.

### Detal E

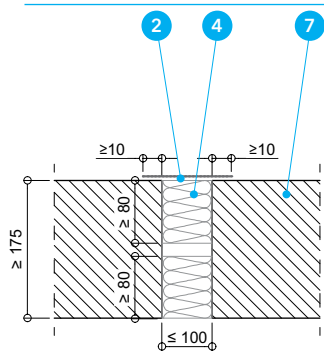
Przez szczeliny dylatacyjne zabezpieczone masą ogniochronną PROMASEAL®-A spray 2 mogą przechodzić pojedyncze kable o średnicy maksymalnej 14 mm. Dookoła kabla na szerokość min. 15 mm i głębokość min. 30 mm należy użyć masy ogniochronnej PROMASEAL®-AG 5. Zabezpieczenie kabla należy wykonać z obu stron przegrody.



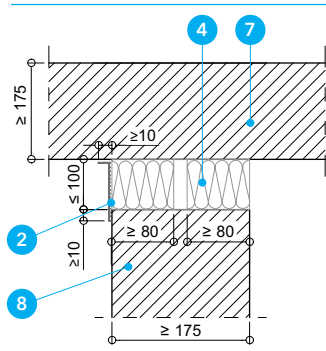
Detal A - Zabezpieczenie dwustronne dylatacji w stropie



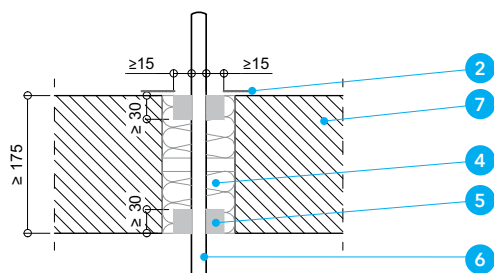
Detal B - Zabezpieczenie dwustronne dylatacji pomiędzy ścianą i stropem



Detal C - Zabezpieczenie jednostronne dylatacji w stropie



Detal D - Zabezpieczenie jednostronne dylatacji pomiędzy ścianą i stropem

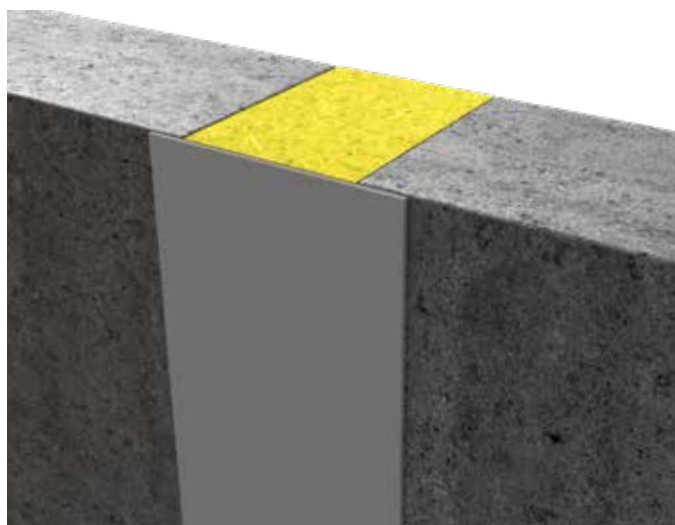


Detal E - Zabezpieczenie przejścia pojedynczego kabla przez dylatację

### Opis rysunków

- 1 Masa ogniochronna PROMASEAL®-A spray grub. ≥1,5 mm
- 2 Masa ogniochronna PROMASEAL®-A spray grub. ≥2,8 mm
- 3 Wełna mineralna gęstości ≥35 kg/m<sup>3</sup>
- 4 Wełna mineralna gęstości ≥100 kg/m<sup>3</sup>

- 5 Masa ogniochronna PROMASEAL®-AG grub. ≥30 mm
- 6 Kabel
- 7 Strop masywny
- 8 Ściana masywna



Odporność ogniowa

EI240

Nr rozwiązania

484.21

## Dylatacje w ścianie

### masa PROMASEAL®-A spray

Klasyfikacja ogniowa: 01633/22/R167NZP

#### Ważne wskazówki

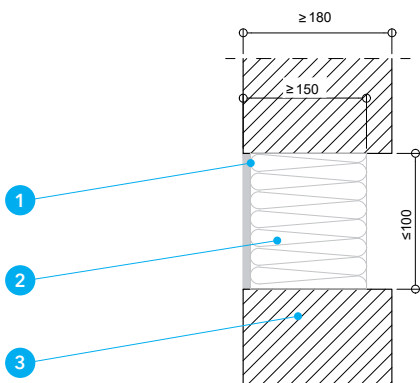
Do zabezpieczenia dylatacji w ścianie w klasie odporności ogniowej EI240 można użyć masy ogniochronnej PROMASEAL®-A spray ❶. Rozwiązanie to można stosować w przegrodach masywnych o minimalnej grubości 180 mm.

#### Detal A

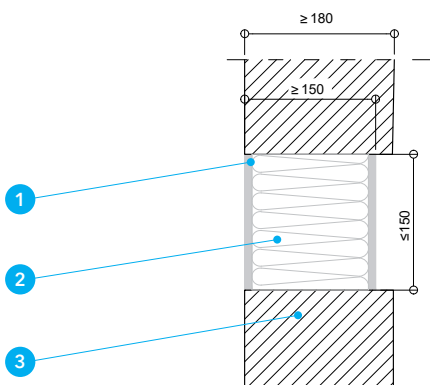
Dylatacje o szerokości maksymalnej 100 mm można zabezpieczyć jednostronnie masą PROMASEAL®-A spray ❶. Szczelinę wypełnia się wełną mineralną ❸ gęstości min. 65 kg/m<sup>3</sup> na głębokość min. 150 mm (np. 3x50 mm). Lico wełny z jednej strony maluje się masą ogniochronną PROMASEAL®-A spray ❶ na grubość min. 2,8 mm.

#### Detal B

Dylatacje o szerokości maksymalnej 150 mm można zabezpieczyć masą PROMASEAL®-A spray ❶. Szczelinę wypełnia się wełną mineralną ❸ gęstości min. 65 kg/m<sup>3</sup> na głębokość min. 150 mm (np. 3x50 mm). Lico wełny obustronnie maluje się masą ogniochronną PROMASEAL®-A spray ❶ na grubość min. 1,5 mm.



Detal A - Zabezpieczenie dylatacji jednostronne



Detal B - Zabezpieczenie dylatacji obustronne

#### Opis rysunków

- ❶ Masa PROMASEAL®-A spray
- ❷ Skalna wełna mineralna

- ❸ Ściana masywna

### Dylatacje w elementach budowlanych pianka PROMAFOAM®-C masa PROMASTOP®-CC

Krajowa Ocena Techniczna: ITB-KOT-2019/0864

Krajowy Certyfikat Stałości Właściwości Użytkowych:

AC 158-UWB-W1670

Krajowa Deklaracja Właściwości Użytkowych: KDWU-21

#### Ważne wskazówki

Alternatywnym rozwiązaniem do zabezpieczenia szczelin dylatacyjnych jest pianka PROMAFOAM®-C **1**. Dla złączy liniowych o niewielkiej szerokości wystarczy wypełnienie dylatacji samą pianką, w przypadku szerszych szczelin, konieczne jest zastosowanie dodatkowo masy ogniochronnej PROMASTOP®-CC **2**.

Minimalne grubości przegród, w których można zabezpieczyć dylatacje zostały przedstawione w tabeli poniżej.

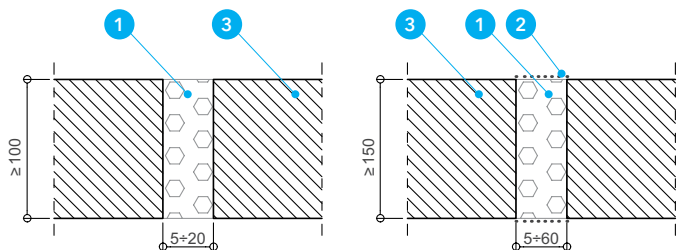
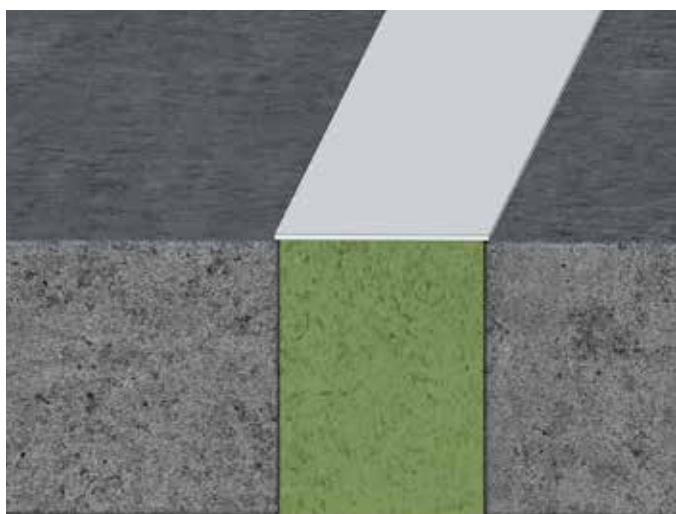
Grubość i rodzaj przegrody	PROMAFOAM®-C	PROMAFOAM®-C+ PROMASTOP®-CC
	Szerokość szczeliny	Szerokość szczeliny
Ściana masywna gr. 100 mm	5÷20	
Ściana masywna gr. 150 mm	5÷20	5÷60
Strop gr. 150 mm	5÷15	5÷30

#### Detal A

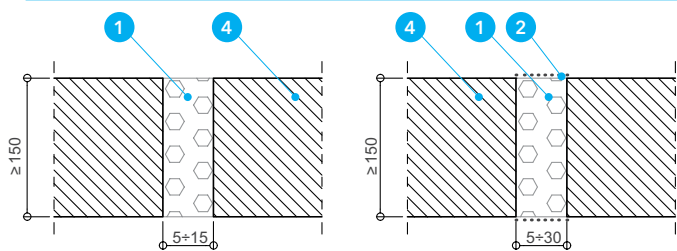
Szczeliny dylatacyjne o szerokości nie większej niż 20 mm w ścianach, wypełnia się szczelnie pianką PROMAFOAM®-C **1**. W przypadku złączy liniowych o szerokości większej niż 20 mm, jednak nie większej niż 60 mm, dodatkowo lico pianki należy pokryć z obu stron przegrody masą ogniochronną PROMASTOP®-CC **2**, o grubości minimalnej 0,7 mm.

#### Detal B i C

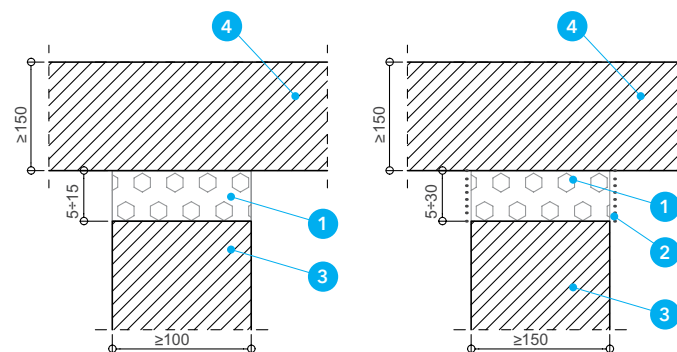
Szczeliny dylatacyjne w stropach oraz pomiędzy stropem a ścianą, zabezpiecza się w podobny sposób jak w przypadku dylatacji w ścianach. W tym przypadku maksymalna szerokość złącza, które można zabezpieczyć samą pianką PROMAFOAM®-C **1** wynosi 15 mm, natomiast przy użyciu dodatkowo masy PROMASTOP®-CC można zabezpieczyć szczeliny o szerokości do 30 mm.



Detal A - Zabezpieczenie dylatacji w ścianie



Detal B - Zabezpieczenie dylatacji w stropie



Detal C - Zabezpieczenie dylatacji pomiędzy ścianą a stropem

#### Opis rysunków

- 1** Pianka PROMAFOAM®-C
- 2** Masa PROMASTOP®-CC, gr. d≥0,7 mm

- 3** Ściana masywna
- 4** Strop







# Wentylacja i oddymianie System PROMADUCT®-500 oraz PROMADUCT®-E<sub>600</sub>S

## Wymagania przeciwpożarowe

Wymagania przeciwpożarowe odnośnie przewodów wentylacyjnych i oddymiających dotyczą zarówno stopnia palności zastosowanych materiałów budowlanych, jak również odporności ogniowej tych przewodów jako elementu budowlanego.

Tylko przy użyciu odpowiednio sklasyfikowanych materiałów i elementów zmniejszone będzie ryzyko rozprzestrzeniania pożaru na inne kondygnacje, strefy pożarowe czy drogi ewakuacyjne. Rozróżniamy dwa rodzaje ochrony przewodów wentylacyjnych za pomocą systemu PROMADUCT®-500: ogniochronna obudowa istniejących kanałów z blachy stalowej przy użyciu płyt PROMATECT®-L500 lub wykonanie samodzielnych przewodów, również z PROMATECT®-L500. Istniejące kanały stalowe należy chronić w przypadku, gdy zmiana sposobu użytkowania obiektu lub jego części po-

woduje dodatkowe wymagania przeciwpożarowe. Bardziej ekonomicznym rozwiązaniem jest zastosowanie samodzielnych przewodów wentylacyjnych PROMADUCT®-500, co daje następujące korzyści:

- eliminuje się kanał z blachy stalowej,
- jednowarstwowa ścianka przewodu,
- stabilność konstrukcji i odporność na wilgoć,
- niewielka grubość ścianki przewodu: 30, 40, 50 mm,
- łatwość połączenia na wkręty, gwoździe lub na zszywki,
- możliwość prefabrykacji,
- niewielki ciężar,
- gładka powierzchnia wewnętrzna,
- duża szczelność – niewielkie straty ciśnienia,
- zachowanie stałych wymiarów przekroju w warunkach pożaru (szczególnie ważne w przypadku oddymiania).



Tylko przy użyciu odpowiednio sklasyfikowanych materiałów zmniejszone będzie **ryzyko rozprzestrzeniania pożaru.**

[www.promat.com](http://www.promat.com)

### Przewody z płyt PROMATECT®

Przewody z płyt PROMATECT® stosowane są również jako elementy oddymiającej wentylacji pożarowej, zadaniem której jest odprowadzenie dymów i gazów pożarowych z dróg ewakuacyjnych i klatek schodowych.

Przewody oddymiające, które obsługują wyłącznie jedną strefę pożarową muszą mieć klasę odporności ogniowej E<sub>600</sub>S jak stropy budynku. Jednostrefowe przewody oddymiające mogą być wykonywane w wersji trójstronnej jak i czterostronnej. Głównymi zaletami systemu PROMADUCT®-E<sub>600</sub>S są:

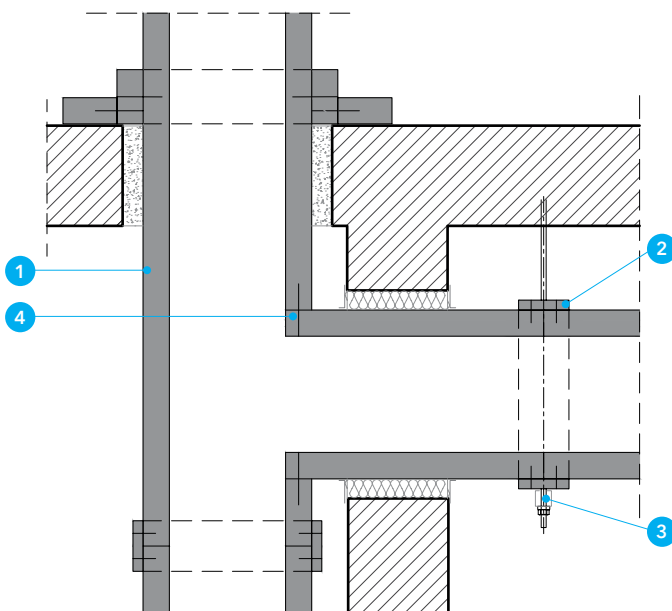
- montaż na placu budowy,
- dowolne kształtowanie przewodu na miejscu wbudowania, co pozwala na unikanie kolizji z innymi instalacjami lub elementami konstrukcyjnymi,
- krótki czas montażu,

- duże wymiary przewodu - do 2460 x 1000 mm,
- brak konieczności stosowania kompensatorów,
- pełna kompatybilność z systemem wielostrefowym PROMADUCT®-500.

### Obudowa szachtów z płyt PROMATECT®

W celu uzyskania parametru S - dymoszczelności z płyt PROMATECT®-L500 można wykonywać również zabezpieczenie szachtów oddymiających murowanych lub żelbetonowych, przeznaczonych do stosowania w systemach kontroli rozprzestrzeniania dymu, do odprowadzania dymu i gorących gazów pożarowych z przestrzeni/stref objętych pożarem oraz do doprowadzania w ich miejsce czystego powietrza kompensacyjnego. Powyższe płyty można montować na powierzchni ścian albo bezpośrednio, albo w pewnej odległości, odpowiadającej grubości przewidywanej do zastosowania warstwy izolacji termicznej lub akustycznej.





Detal A - Przekrój przez kanał w systemie PROMADUCT®-500

Grubość płyty d1 mm	a = rozstaw, d1 ≤ d2			a = rozstaw, d1 > d2		
	Połączenie narożnikowe			Połączenie powierzchniowe		
	wkręty a ≤ 200 mm	gwoździe a ≤ 200 mm	zszywki stalowe a ≤ 150 mm	wkręty a ≤ 200 mm	gwoździe a ≤ 200 mm	zszywki stalowe a ≤ 150 mm
	min.	min.	min.	min.	min.	min.
10	4,5 x 35	30	28/10,7/1,2	4,0 x 35	35	28/10,7/1,2
20	4,5 x 50	50	50/11,2/1,53	4,0 x 35	35	40/11,2/1,53
30	5,0 x 70	70	63/11,2/1,83	4,5 x 50	50	50/11,2/1,53
40	5,0 x 80	80	80/12,2/2,03	4,5 x 70	70	63/11,2/1,83
50	6,0 x 90	80/90	80/12,2/2,03	5,0 x 80	80	80/12,2/2,03

Tabela 2 Wymiary łączników

Opis rysunków

- 1 PROMATECT®-L500, d (tabela 1)
- 2 Pasma PROMATECT®-H (mufa), d (tabela 1), szer. 100 mm
- 3 Konstrukcja podwieszenia przewodów: pręty gwintowane, stalowe kształtowniki,

Odporność ogniowa

EIS60, EIS120

Nr rozwiązania

472

System PROMADUCT®-500  
przewody samonośne

Krajowa Ocena Techniczna: ITB-KOT-2021/1823

Krajowy Certyfikat Stałości Właściwości Użytkowych:  
020-UWB-1572/W

Krajowa Deklaracja Właściwości Użytkowych: KDWU-09

Ważne wskazówki

Ponieważ długość przewodów PROMADUCT®-500 w przypadku pożaru ulega tylko nieznacznym zmianom, nie jest konieczne stosowanie kompensatorów. Ocena techniczna obejmuje przewody samonośne o wymiarach wewn. nie większych niż szer. 2300 mm, wysokość 1000 mm i przekrój nie większy niż 1,955 m<sup>2</sup>.

Tabela 1

	EIS60	EIS120
PROMATECT®-L500	30 mm	50 mm lub 40** mm
Pasma PROMATECT®-H	10 lub 20* mm	10 lub 20* mm

\* W przypadku przewodów o przekroju nie większym niż 1250x1000 mm wykonanych w układzie czterościennym lub przewodów wykonanych w układzie trójściennym z płyt gr. 30 mm oraz 40 mm, poprzeczne połączenia powinny być pokrywane pasmami płyt PROMATECT®-H o grubości 10 mm; w pozostałych przypadkach grubości 20 mm.

\*\* Płytę grubości 40 mm stosuje się jedynie w przypadku przewodów pionowych w układzie trójściennym oraz poziomych o wymiarach maksymalnych 1250x1000 mm w układzie trójściennym.

Przewody wentylacyjne są przeznaczone do stosowania w instalacjach nawiewnych/wywiewnych o ciśnieniu roboczym od -500 Pa do +500 Pa. Wielostrefowe przewody oddymiające PROMADUCT®-500 są przeznaczone do zastosowania w instalacjach o ciśnieniu roboczym od -1500 Pa do +500 Pa.

Detal A

Zestaw wyrobów systemu PROMADUCT®-500 jest przeznaczony do wykonywania ognioodpornych przewodów wentylacji ogólnej (bytowej) oraz wielostrefowych przewodów wentylacji oddymiającej, przy zachowaniu kryteriów szczelności i izolacyjności ogniowej oraz dymoszczelności. W systemie tym możliwe do wykonywania są samonośne przewody poziome i pionowe oraz zabezpieczenie istniejących szachtów wentylacyjnych lub oddymiających. Przewody wykonywane są z płyt PROMATECT®-L500 1 o grubości dobranej zgodnie z tabelą 1. Poprzeczne połączenia płyt PROMATECT®-L500 są pokrywane od strony zewnętrznej pasmami płyt PROMATECT®-H 2 o grubości 10 lub 20 mm i szerokości nie mniejszej niż 100 mm. Opcjonalnie poprzeczne złącza mogą być zabezpieczone pasmami z płyt PROMATECT®-L500 o szerokości nie mniejszej niż 100 mm i grubości takiej samej, jak bok samonośnego przewodu (30 lub 40 lub 50 mm). Płyty łączone są za pomocą stalowych zszywek, wkrętów lub gwoździ 4 o rozstawie oraz wymiarach minimalnych zgodnych z tabelą 2. Wszystkie połączenia płyt (poprzeczne i podłużne) są uszczelniane klejem Promat®-K84.

- 4 stalowe kotwy rozporowe
- 4 Zszywki stalowe, gwoździe lub wkręty, wymiary - (tabela 2)

Odporność ogniowa

EIS60, EIS120

Nr rozwiązania

472.10

### System PROMADUCT®-500

#### przewody samonośne czterostronne poziome

Krajowa Ocena Techniczna: ITB-KOT-2021/1823

Krajowy Certyfikat Stałości Właściwości Użytkowych:

020-UWB-1572/W

Krajowa Deklaracja Właściwości Użytkowych: KDWU-09

Tabela 1

	EIS60	EIS120
PROMATECT®-L500	30 mm	50 mm
Pasma	10 lub	10 lub
PROMATECT®-H	20* mm	20* mm

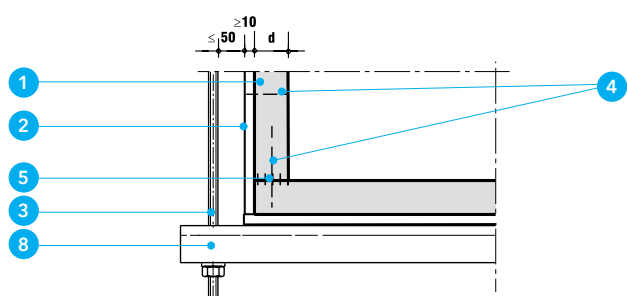
\* W przypadku przewodów o przekroju nie większym niż 1250 x 1000 mm poprzeczne połączenia powinny być pokrywane pasmami płyt PROMATECT®-H o grubości 10 mm; w pozostałych przypadkach grubości 20 mm.

#### Detal A i B

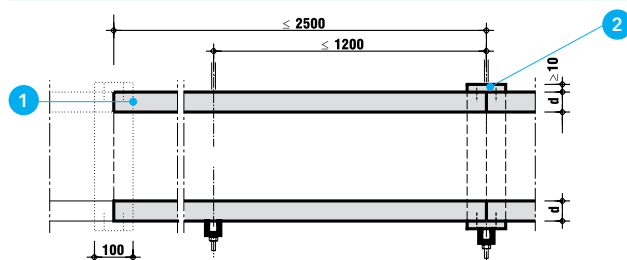
Wszystkie połączenia płyt ogniochronnych (podłużne i poprzeczne) powinny być uszczelniane klejem Promat®-K84 (5). Przewody poziome powinny być podwieszane do stropów za pomocą podwieszek ze stalowych kształtowników podpierających, stalowych prętów gwintowanych M8÷M20 (3) wraz z nakrętkami i stalowymi kotwami rozprężnymi. Wielkość i średnica elementów podwieszek powinna być dobierana w taki sposób, aby wartość naprężeń rozciągających nie przekraczała 9 N/mm<sup>2</sup>, dla przewodów EIS60 oraz 6 N/mm<sup>2</sup>, dla przewodów EIS 120. Odległość między podwieszaciami powinna wynosić nie więcej niż 1200 mm. Odległość pręta gwintowanego od boku ścianki nie może przekraczać 50 mm. Elementy podwieszki nie wymagają dodatkowego zabezpieczenia ogniochronnego.

#### Detal C i D

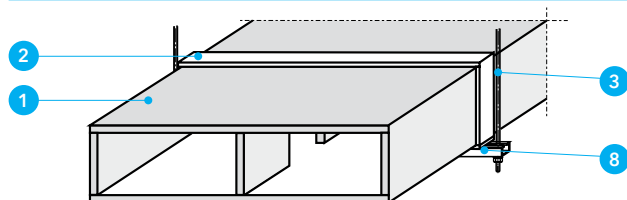
W przewodach wentylacyjnych i oddymiających wykonanych w systemie PROMADUCT®-500 o szerokości większej niż 1250 mm powinny być stosowane dodatkowe usztywnienia z płyt PROMATECT®-L500 (1) o wysokości równej wysokości przewodu i przekroju nie mniejszym niż 300 x d mm, gdzie d jest grubością płyty, z których wykonany jest bok przewodu.



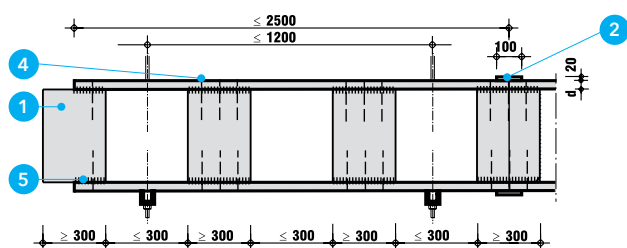
Detal A - Sposób oparcia samodzielnego przewodu



Detal B - Przekrój podłużny przez samodzielny przewód wentylacyjny



Detal C - Przewód o szerokości większej niż 1250 mm

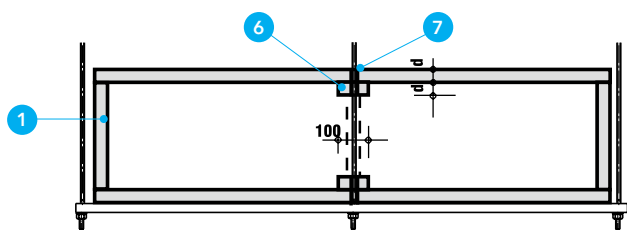


Detal D - Przekrój podłużny przewodu

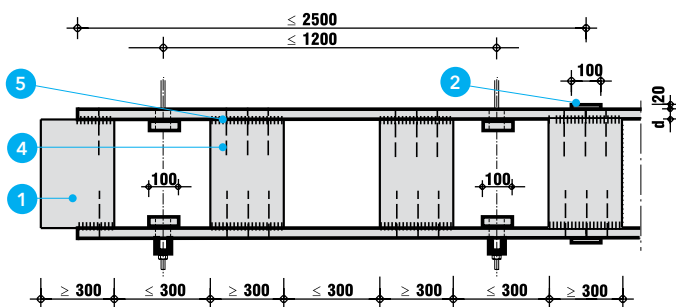
#### Opis rysunków

- 1 PROMATECT®-L500, d (tabela 1)
- 2 Pasma PROMATECT®-H (mufa), d (tabela 1), szer. 100 mm
- 3 Pręt gwintowany
- 4 Zszywki stalowe, gwoździe lub wkręty
- 5 Klej PROMAT®-K84

- 6 Dodatkowe wzmocnienie ściany w miejscu przejścia pręta - klocek z płyty PROMATECT®-L500, 100 x 100 x d
- 7 Dodatkowe uszczelnienie w miejscu przejścia pręta - masa PROMASEAL®-A
- 8 Szyna montażowa



Detal E - Przekrój o szerokości większej niż 2000 mm



Detal F - Przekrój podłużny przewodu

### Detal E i F

W przypadku przewodów samonośnych o szerokości większej niż 2000 mm i przekroju poprzecznym nie większym niż 1,96 m<sup>2</sup> powinny być stosowane dodatkowe pręty gwintowane przechodzące przez środek przewodu. Miejsca przejścia prętów przez płyty PROMATECT®-L500 (1) powinny być uszczelniane masą ogniochronną PROMASEAL®-A (7) oraz wzmocniane za pomocą klocków z płyt PROMATECT®-L500 (6) o wymiarach 100 x 100 x d mm, gdzie d jest grubością płyty, z których wykonany jest bok przewodu.

### Tabela 2

Dobór średnicy prętów gwintowanych w zależności od obciążenia działającego na pręt.\*

φ	Pole przekroju pręta (mm <sup>2</sup> )	Siła/pręt (N)*	
		przy naprężeniu rozciągającym - 6 N/mm <sup>2</sup>	przy naprężeniu rozciągającym - 9 N/mm <sup>2</sup>
M 8	31,7	190,2	285,3
M10	50,7	304,2	456,3
M12	73,9	443,4	665,1
M14	102	612	918
M16	141	846	1269
M18	170	1020	1530
M20	219	1314	1971

\* Producenci prętów gwintowanych mogą deklarować inne wartości sił.

### Opis rysunków

- 1 PROMATECT®-L500, d (tabela 1)
- 2 Pasma PROMATECT®-H (mufa), d (tabela 1), szer. 100 mm
- 3 Pręt gwintowany
- 4 Zszywki stalowe, gwoździe lub wkręty
- 5 Klej PROMAT®-K84

- 6 Dodatkowe wzmocnienie ściany w miejscu przejścia pręta - klocek z płyty PROMATECT®-L500, 100 x 100 x d
- 7 Dodatkowe uszczelnienie w miejscu przejścia pręta - masa PROMASEAL®-A
- 8 Szyna montażowa

Odporność ogniowa

EIS60, EIS120

Nr rozwiązania

472.20

### System PROMADUCT®-500

przewody samonośne poziome dwu- i trójstronne

Krajowa Ocena Techniczna: ITB-KOT-2021/1823

Krajowy Certyfikat Stałości Właściwości Użytkowych:

020-UWB-1572/W

Krajowa Deklaracja Właściwości Użytkowych: KDWU-09



Tabela 1

	EIS60	EIS120
PROMATECT®-L500	30 mm	50 mm lub 40** mm
Pasma PROMATECT® -H	10 mm	10 lub 20* mm

\* Pasma z płyt PROMATECT®-H o grubości 20 mm stosuje się w przypadku przewodów o szerokości większej niż 1250 mm wykonanych z płyty grubości 50 mm.

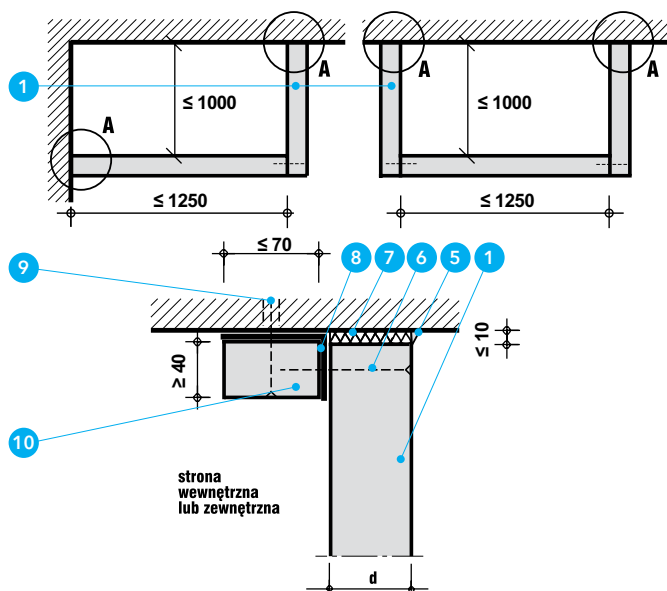
\*\* Płytę grubości 40 mm stosuje się w przypadku przewodów o wymiarach maksymalnych 1250x1000 mm.

#### Detal A

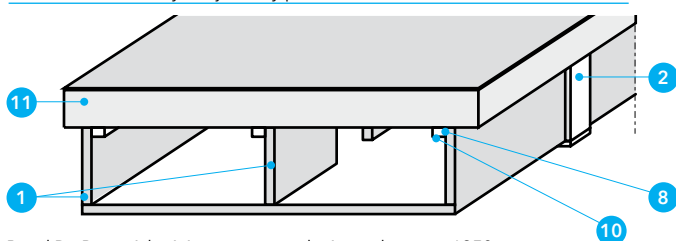
W systemie PROMADUCT®-500 można wykonywać również poziome przewody wentylacyjne i oddymiające w układzie trójściennej oraz poziome przewody wentylacyjne w układzie dwuściennej. Przewody w układzie dwu- i trójstronnym mocuje się do stropów lub ścian poprzez przytwierdzenie boków przewodu do pasm płyt PROMATECT®-L500 (1) oraz stalowego kątownika (8) o wymiarach nie mniejszych niż 60 x 40 x 1,0 mm, przymocowanych do stropu stalowymi kotwami rozprężnymi.

#### Detal B i C

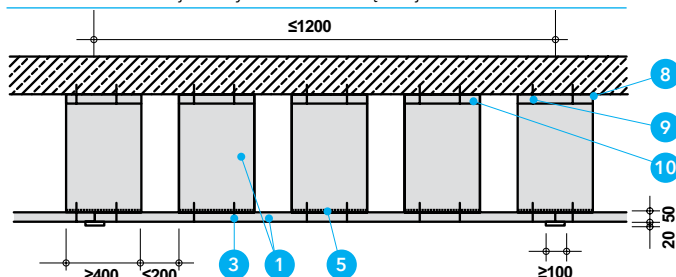
W przypadku przewodów o szerokości od 1251 mm do 2300 mm stosowane są dodatkowe usztywnienia w postaci pasm z płyt PROMATECT®-L500 o wysokości równej wysokości przewodu i przekroju nie mniejszym niż 400 x d mm, gdzie d to grubość płyty PROMATECT®-L500, z której wykonany jest przewód. Powyższe pasma wzmacniające są montowane w połowie szerokości przewodu w odległości od siebie nie większej niż 200 mm (odległość mierzona wzdłuż osi przewodu). Pasma są przytwierdzone do stropu za pomocą stalowych kątowników o wymiarach nie mniejszych niż 60 x 40 x 1 mm (8), osłoniętych pasmami z płyt PROMATECT®-L500 o przekroju nie mniejszym niż 70 x 50 mm lub 70 x 40 dla przewodów wykonanych z płyty grubości 40 mm (10) (analogicznie jak pionowe ścianki przewodu, ale bez warstwy wełny mineralnej między krawędzią pasma a stropem). Spód przewodu jest mocowany do pasm wzmacniających za pomocą stalowych wkrętów z podkładkami (3) o wymiarach nie mniejszych niż 3,0 x 80 mm dla klasy EIS60 oraz o wymiarach nie mniejszych niż 5,0 x 100 mm dla klasy EIS120. Minimalna liczba wkrętów dla każdego pasma to 2 sztuki.



Detal A - Dwustronny i trójstronny przewód



Detal B - Przewód trójściennej o szerokości większej niż 1250 mm



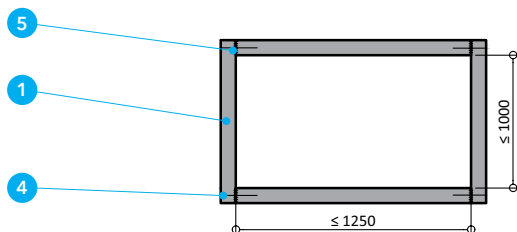
Detal C - Przekrój podłużny przewodu trójściennej

#### Opis rysunków

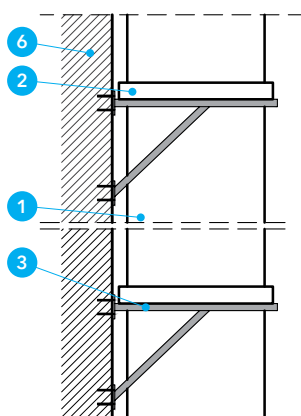
- 1 PROMATECT®-L500, d (tabela 1)
- 2 Pasma PROMATECT®-H (mufa), d (tabela 1), szer. 100 mm
- 3 Stalowy wkręt z podkładką
- 4 Zszywki stalowe, gwoździe lub wkręty
- 5 Klej PROMAT®-K84
- 6 Wkręty lub wstrzeliwane gwoździe

- 7 Wełna mineralna o gęstości co najmniej 40 kg/m<sup>3</sup>
- 8 Kątownik montażowy min. 60x40x1 mm
- 9 Kotwa mocująca ≥ M6, rozstaw 400 mm
- 10 Pasma montażowe dla przewodów dwu- i trójstronnych ≥ 70x50 mm lub 70x40 mm dla przewodów wykonanych z płyty grubości 40 mm
- 11 Strop masywny

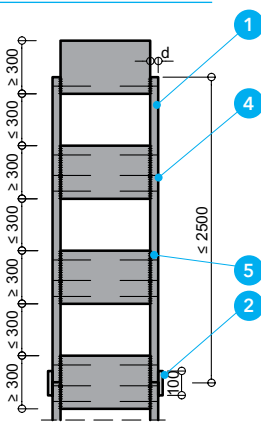




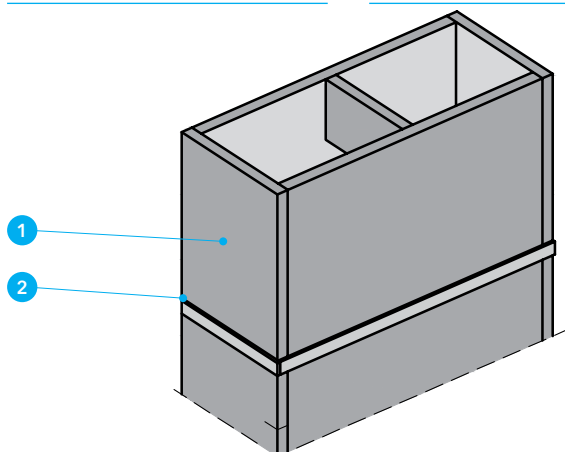
Detail A - Przewód czterościenney



Detail B - Konstrukcja wsporcza przewodu



Detail C - Przekrój podłużny przewodu czterościennego



Detail D - Przewód czterościenney o szerokości większej niż 1250 mm

Odporność ogniowa

EIS60, EIS120

Nr rozwiązania

472.30

## System PROMADUCT®-500

### przewody samonośne pionowe czterostronne

Krajowa Ocena Techniczna: ITB-KOT-2021/1823

Krajowy Certyfikat Stałości Właściwości Użytkowych:

020-UWB-1572/W

Krajowa Deklaracja Właściwości Użytkowych: KDWU-09

Tabela 1

	EIS60	EIS120
PROMATECT®-L500	30 mm	50 mm
Pasma PROMATECT®-H	10 lub 20* mm	10 lub 20* mm

\* W przypadku przewodów o przekroju nie większym niż 1250 x 1000 mm poprzeczne połączenia powinny być pokrywane pasmami płyt PROMATECT®-H o grubości 10 mm; w pozostałych przypadkach grubości 20 mm.

#### Detail A

Samonośne pionowe przewody wentylacyjne oraz wielostrefowe przewody oddymiające systemu PROMADUCT®-500 mają budowę skrzynkową. Ścianki przewodów wykonywane są z płyt PROMATECT®-L500 (1) ustawianych jedna na drugiej. Łączone są za pomocą pasm z płyt PROMATECT®-H (2) o szerokości min. 100 mm.

#### Detail B

W przypadku przewodów pionowych, gdy odległość między stropami przekracza 6 m, są stosowane dodatkowe konstrukcje wsporcze/mocujące. Konstrukcje te mogą być w postaci stalowych kształtowników (profilu), prętów gwintowanych i kotew stalowych lub systemowych konsol wsporczych.

#### Detail C i D

W przewodach PROMADUCT®-500 o szerokości większej niż 1250 mm powinny być stosowane dodatkowe usztywnienia z płyt PROMATECT®-L500 (1) o wysokości równej wysokości przewodu i przekroju nie mniejszym niż 300 x d mm, gdzie d jest grubością płyty, z których wykonany jest bok przewodu.

#### Opis rysunków

- 1 PROMATECT®-L500, d (tabela 1)
- 2 Pasma PROMATECT®-H (muła), d (tabela 1), szer. 100 mm
- 3 Konstrukcja wsporcza przewodów

- 4 Zszywki stalowe, gwoździe lub wkręty
- 5 Klej PROMAT®-K84
- 6 Ściana

Odporność ogniowa

EIS60, EIS120

Nr rozwiązania

472.40

## System PROMADUCT®-500 przewody samonośne pionowe trójścienne

Krajowa Ocena Techniczna: ITB-KOT-2021/1823

Krajowy Certyfikat Stałości Właściwości Użytkowych:

020-UWB-1572/W

Krajowa Deklaracja Właściwości Użytkowych: KDWU-09



Tabela 1

	EIS60	EIS120
PROMATECT®-L500	30 mm	40 mm
Pasma PROMATECT® -H	10 mm	10 mm

### Detal A

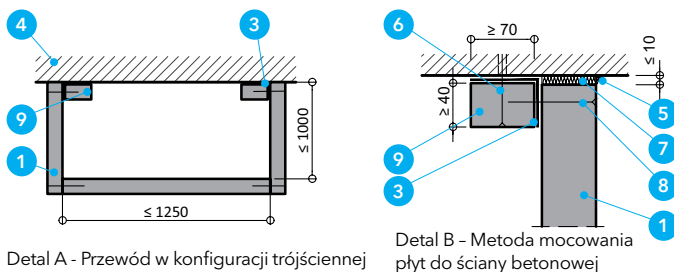
Samonośne pionowe przewody wentylacyjne lub oddymiające systemu PROMADUCT®-500 wykonane w konfiguracji trójściennej mają budowę skrzynkową. Płyty PROMATECT®-L500 1, tworzące trzy strony kanałów, mocowane są do siebie w rogach za pomocą stalowych zszywek, gwoździ lub wkrętów. Czwartą ścianą kanału tworzy ściana betonowa o minimalnej grubości 120 mm. Wszelkie złącza płyt są uszczelniane za pomocą kleju Promat®-K84.

### Detal B

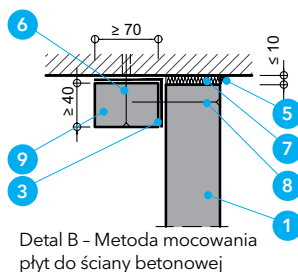
Ściany pionowe przewodu mocowane są do ściany betonowej z użyciem kątowników stalowych 3 o minimalnych wymiarach 60x40x1 mm, zamocowanych do ściany przy użyciu kotew M6 6, z maksymalnym rozstawem 400 mm. Kątowniki stalowe pokrywane są od strony wewnętrznej pasmami płyty PROMATECT®-L500, o minimalnym przekroju 70x40 mm 9. Cienka warstwa wełny mineralnej 7 o maksymalnej grubości 10 mm i minimalnej gęstości 40 kg/m<sup>3</sup> umieszczana jest pomiędzy krawędziami płyt a powierzchnią ściany. Spoina pomiędzy płytami pionowymi a ścianą jest dodatkowo uszczelniana klejem Promat®-K84 5. Gdy powierzchnia ściany betonowej jest nierówna, zaleca się stosowanie wełny mineralnej pod kątownikiem stalowym (w celu wyrównania podłoża).

### Detal C i D

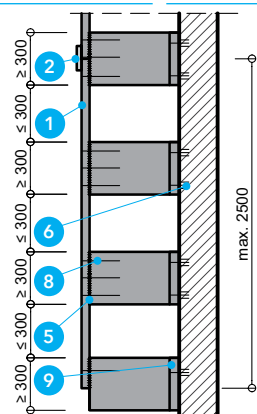
W przewodach PROMADUCT®-500 o szerokości większej niż 1250 mm powinny być stosowane dodatkowe usztywnienia z płyt PROMATECT®-L500 1 o wysokości równej wysokości przewodu i przekroju nie mniejszym niż 300 x d mm, gdzie d jest grubością płyty, z których wykonany jest bok przewodu.



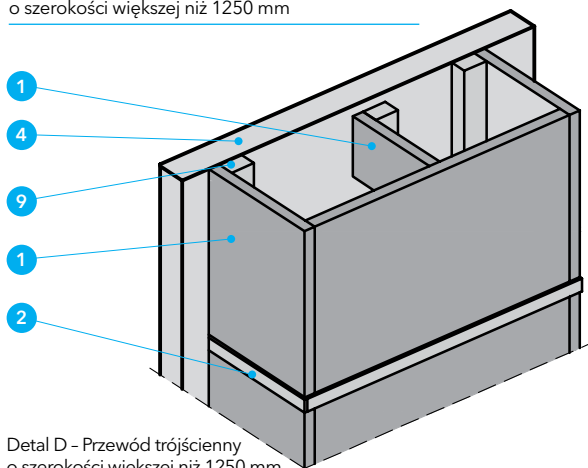
Detal A - Przewód w konfiguracji trójściennej



Detal B - Metoda mocowania płyt do ściany betonowej



Detal C - Przekrój podłużny przewodu trójściennego o szerokości większej niż 1250 mm

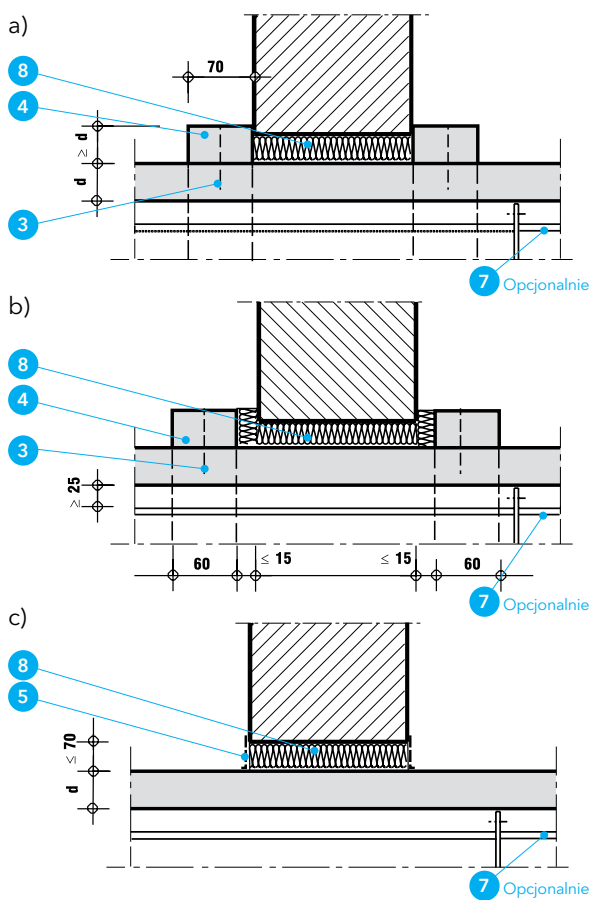


Detal D - Przewód trójściennej o szerokości większej niż 1250 mm

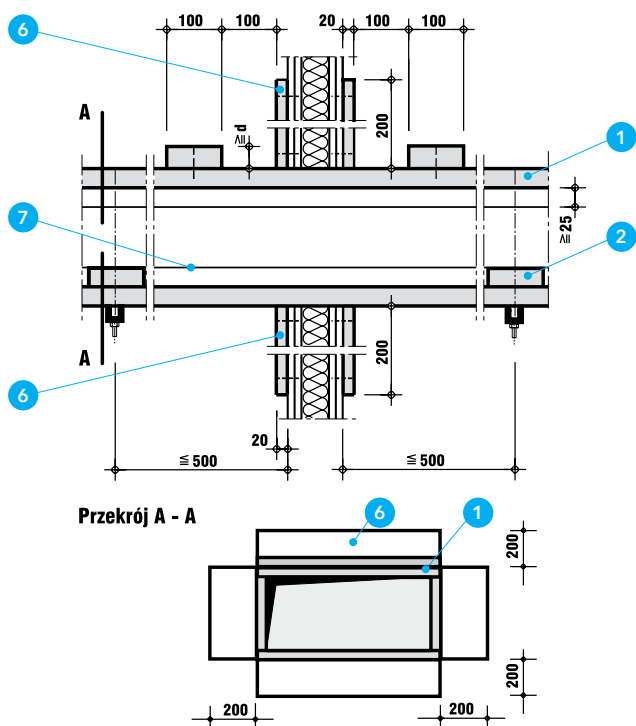
### Opis rysunków

- 1 PROMATECT®-L500, d (tabela 1)
- 2 Pasma PROMATECT®-H (mufa), d (tabela 1), szer. 100 mm
- 3 Kątownik stalowy min. 60x40x1 mm
- 4 Ściana betonowa
- 5 Klej PROMAT®-K84

- 6 Kotwa stalowa min. M6, rozstaw maksymalny 400 mm
- 7 Wełna mineralna o gęstości min. 40 kg/m<sup>3</sup>
- 8 Stalowe zszywki, gwoździe lub wkręty
- 9 Pasma płyty PROMATECT®-L500 grub. min. 40 mm i szerokości min. 70 mm



Detal A - Przejście przez ścianę masywną



Detal B - Przejście przez lekką ścianę działową

Odporność ogniowa

EIS60, EIS120

Nr rozwiązania

473

## System PROMADUCT®-500 przejścia przez przegrody

Krajowa Ocena Techniczna: ITB-KOT-2021/1823

Krajowy Certyfikat Stałości Właściwości Użytkowych:  
020-UWB-1572/W

Krajowa Deklaracja Właściwości Użytkowych: KDWU-09

### Ważne wskazówki

W przypadku przewodów pionowych, w których odległość między stropami przekracza 6 m, powinny być stosowane dodatkowe konstrukcje wsporcze (mocujące) w postaci kształtowników (profilu) stalowych, gwintowanych prętów i stalowych kotew.

### Detal A

Przestrzeń między bokami przewodu a krawędzią otworu w ścianie lub stropie powinna być szczelnie wypełniana wełną mineralną o gęstości nie mniejszej niż 40 kg/m<sup>3</sup> 8. Przejścia przez przegrody budowlane (ściany lub stropy) przewodów samonośnych oraz obudów przewodów stalowych wykonanych w systemie PROMADUCT®-500 zabezpiecza się za pomocą pasm z płyt PROMATECT®-L500 4 o przekroju nie mniejszym niż 60 x d mm (gdzie d jest grubością boku przewodu), umieszczonych na obwodzie przewodu, po obu stronach przegrody. Pasma 4 mogą być ułożone na styk ze ścianą, ale jeżeli ważne jest zwiększenie izolacyjności akustycznej przegrody, przestrzeń pomiędzy pasmami a ścianą dodatkowo wypełnia się wełną mineralną.

Alternatywnym rozwiązaniem, zamiast pasm z płyt, jest zastosowanie masy ogniochronnej PROMASEAL®-A Spray 5. Warstwa masy po wyschnięciu powinna mieć grubość 1 mm. Masą maluje się powierzchnię wełny mineralnej, na całym obwodzie przewodu, z obu stron przegrody. Sposób zabezpieczenia przejść przez ściany i stropy przewodów wykonanych w systemie PROMADUCT®-500 został przedstawiony na detalach.

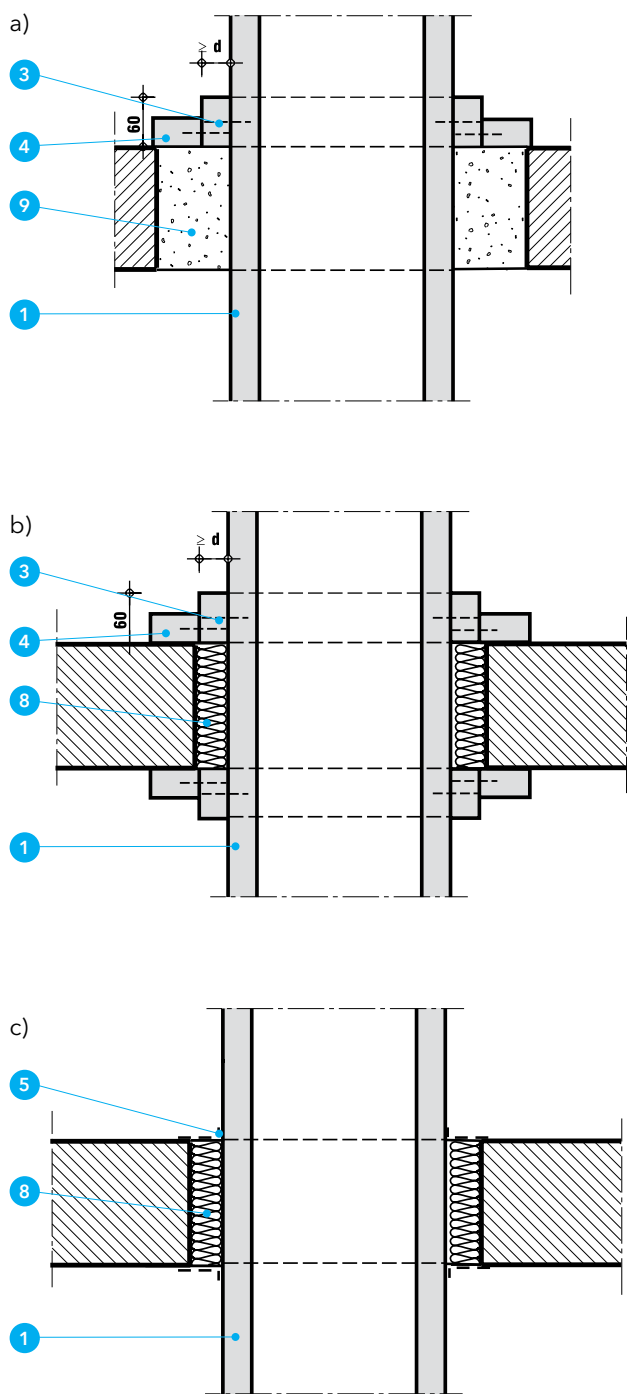
### Detal B

Zabezpieczenie przejścia przewodów lub obudowy stalowego kanału przez lekką ściankę wykonaną z płyt gipsowo-kartonowych na ruszcie stalowym jest realizowane przez zamontowanie na powierzchni ściany pasków płyt PROMATECT®-H 6 o przekroju 200 x 20 mm, umieszczonych na obwodzie przewodu po obu stronach ściany, zgodnie z rysunkiem.

### Opis rysunków

- 1 PROMATECT®-L500
- 2 Pasma dystansowe PROMATECT®-L500
- 3 Zszywki stalowe, wkręty lub gwoździe
- 4 Pasma uszczelniające przy przejściu przez przegrody
- 5 Masa ogniochronna PROMASEAL®-A Spray, gr. 1 mm

- 6 Pasma PROMATECT®-H lub PROMATECT®-L500 uszczelniające przy przejściu przez lekką ściankę
- 7 Stalowy przewód wentylacyjny
- 8 Wełna mineralna o gęstości co najmniej 40 kg/m<sup>3</sup>
- 9 Zaprawa cementowa



Detal C - Przejście przewodów przez strop

### Detal C

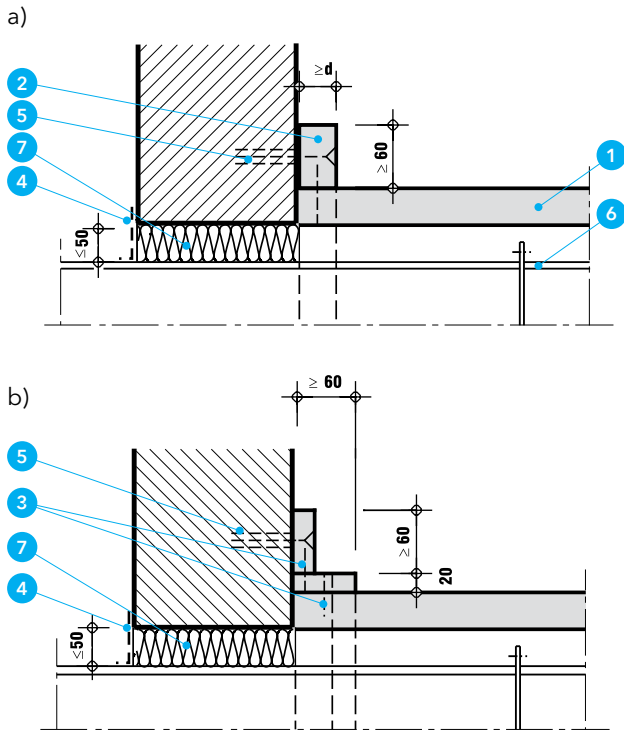
W przypadku przejścia przewodów pionowych przez stropy przestrzeń między bokami przewodu a krawędzią otworu w stropie można wypełnić zaprawą cementową (9) i zabezpieczyć od góry pasmami płyt PROMATECT®-L500 (4) o przekroju nie mniejszym niż 60 x d (a), położonymi względem siebie pod kątem prostym (w kształcie „L”). Przejście przewodów można również zabezpieczyć poprzez wypełnienie wełną mineralną o gęstości co najmniej 40 kg/m<sup>3</sup> (8), którą można przykryć pasmami z płyt PROMATECT® (b) lub pomalować masą ogniochronną PROMASEAL®-A Spray (5) (c). W zależności od grubości zastosowanych płyt, samonośne przewody wentylacyjne i oddymiające wykonane w systemie PROMADUCT®-500 oraz stalowe przewody wentylacyjne zabezpieczone ogniochronnie systemem PROMADUCT®-500 mogą być stosowane, jeżeli przechodzą one przez następujące przegrody:

- w przypadku płyt PROMATECT®-L500 o grubości 30 mm:
  - » stropy betonowe o grubości nie mniejszej niż 100 mm,
  - » ściany betonowe i murowane o grubości nie mniejszej niż 80 mm,
  - » ściany z płyt gipsowo-kartonowych na ruszcie stalowym o całkowitej grubości nie mniejszej niż 100 mm i odporności ogniowej nie mniejszej niż EI60,
- w przypadku płyt PROMATECT®-L500 o grubości 50 mm lub 40 mm:
  - » stropy betonowe o grubości nie mniejszej niż 150 mm,
  - » ściany betonowe i murowane o grubości nie mniejszej niż 120 mm,
  - » ściany z płyt gipsowo-kartonowych na ruszcie stalowym o całkowitej grubości nie mniejszej niż 125 mm i odporności ogniowej nie mniejszej niż EI120.

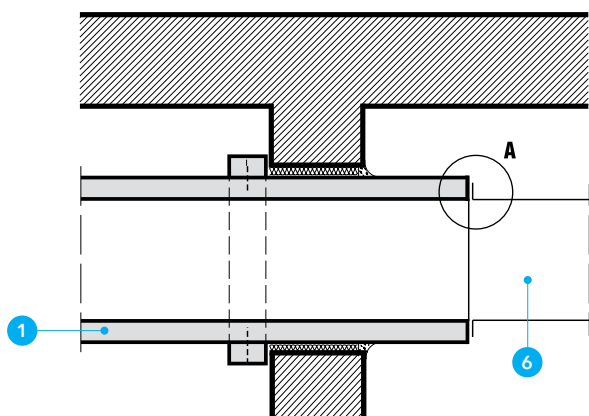
### Opis rysunków

- 1 PROMATECT®-L500
- 2 Pasma dystansowe PROMATECT®-L500
- 3 Zszywki stalowe, wkręty lub gwoździe
- 4 Pasma uszczelniające przy przejściu przez przegrody
- 5 Masa ogniochronna PROMASEAL®-A Spray, gr. 1 mm

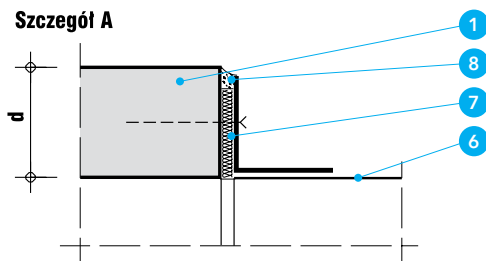
- 6 Pasma PROMATECT®-H lub PROMATECT®-L500 uszczelniające przy przejściu przez lekką ściankę
- 7 Stalowy przewód wentylacyjny
- 8 Wełna mineralna o gęstości co najmniej 40 kg/m<sup>3</sup>
- 9 Zaprawa cementowa



Detal D - Przejście przez ścianę masywną stalowego przewodu (zabezpieczenie z jednej strony przegrody)



Szczegół A



Detal E - Połączenie z kanałem z blachy stalowej

### Detal D

W sytuacji, gdy obudowa przewodu stalowego jest niezbędna tylko po jednej stronie przegrody, metodą zabezpieczenia jest użycie pasm płyt PROMATECT® (2) o szerokości co najmniej 60 mm mocowanych za pomocą zszywek, wkrętów lub gwoździ po stronie przewodu obudowanego. Pasma można mocować na dwa sposoby: pojedyncze pasmo grubości równej grubości ścianek obudowy mocowane po obwodzie obudowy do przegrody lub z cieńszych pasm o grubości nie mniejszej niż 20 mm tworzy się kątownik.

Z drugiej strony, gdzie z przegrody wychodzi sam przewód stalowy, przestrzeń między przewodem stalowym a ścianą wypełnia się wełną mineralną, którą maluje się masą ogniochronną PROMASEAL®-A Spray (4), wychodząc także na powierzchnię ściany na szerokość ok. 10 mm. Grubość suchej warstwy masy powinna wynosić co najmniej 1 mm.

### Detal E

Przy połączeniu kanałów PROMADUCT®-500 z kanałami z blachy stalowej - co często następuje po przekroczeniu obszaru dróg ewakuacyjnych - mogą być zastosowane kołnierze typowe dla kanałów stalowych (patrz detal E).

Do uszczelnienia można użyć wełny mineralnej (7), a szczelną dodatkowo zamknąć trwale elastycznym silikonem (patrz szczegół A).

### Połączenie kanałów wentylacyjnych PROMADUCT®-500 z kłapami przeciwpożarowymi.

W trudnych warunkach montażu lub przy późniejszym wbudowywaniu, stosuje się kłapy przeciwpożarowe posiadające odpowiednią aprobatę techniczną, które mogą być instalowane poza ścianą masywną. Konstrukcję kłapy obudowuje się płytami PROMATECT®, które można połączyć z prowadzącym dalej kanałem wentylacyjnym PROMADUCT®-500. Przede wszystkim jednak należy przestrzegać instrukcji wydanych przez producentów kłap przeciwpożarowych.

### Opis rysunków

- 1 PROMATECT®-L500
- 2 Pasma uszczelniające
- 3 Zszywki stalowe, wkręty lub gwoździe
- 4 Masa ogniochronna PROMASEAL®-A Spray, gr. 1 mm

- 5 Kotwa mocująca
- 6 Stalowy przewód wentylacyjny
- 7 Wełna mineralna
- 8 Elastyczne uszczelnienie (silikon-kauczuk)

Odporność ogniowa

Nr rozwiązania

EIS120

473

## System PROMADUCT®-500 uszczelnienie dylatacji EIS

Krajowa Ocena Techniczna: ITB-KOT-2021/1823

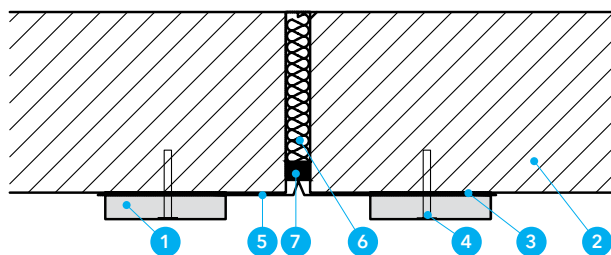
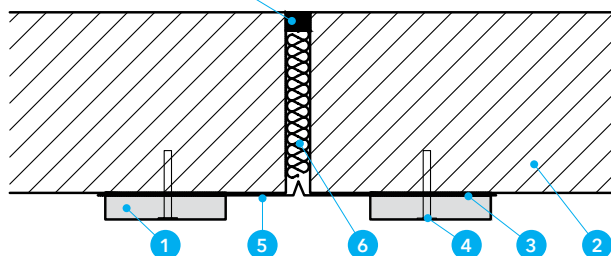
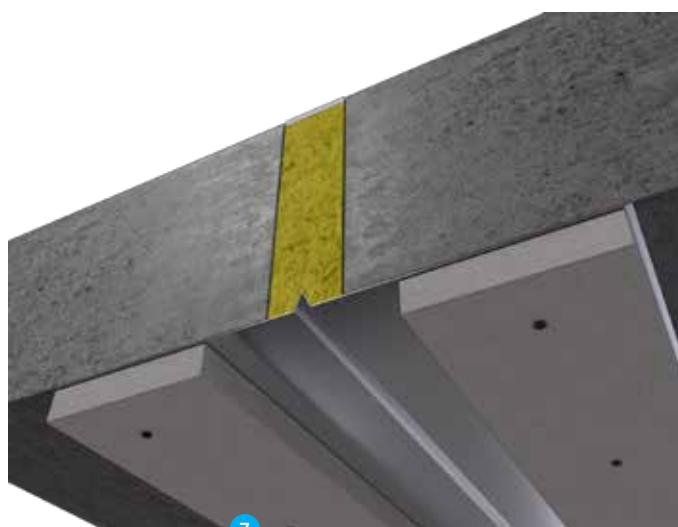
Krajowy Certyfikat Stałości Właściwości Użytkowych:

020-UWB-1572/W

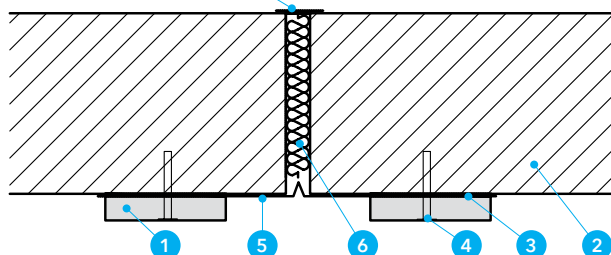
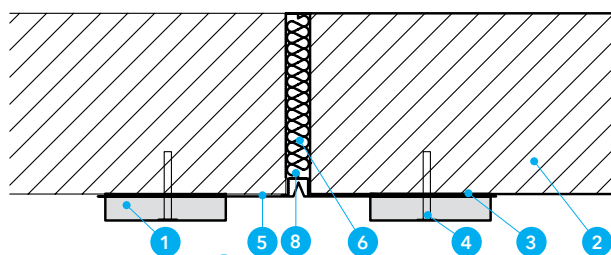
Krajowa Deklaracja Właściwości Użytkowych: KDWU-09

### Detal A i B

Szczelinę dylatacyjną w elemencie żelbetowym o maksymalnej szerokości 40 mm uszczelnia się za pomocą wełny mineralnej **6** zabezpieczonej masą ogniochronną PROMASEAL®-A **7** lub PROMASEAL®-A Spray **8**. Szczelinę należy dodatkowo zabezpieczyć folią stalową o grubości 0,05 mm **5** przymocowaną do stropu za pomocą pasm z płyty PROMATECT®-H **1** gr. 10 mm o szerokości 100 mm oraz kotwą stalową M6 **4** w rozstawie co 400 mm.



Detal A - Uszczelnienie dylatacji za pomocą masy PROMASEAL®-A



Detal B - Uszczelnienie dylatacji za pomocą masy PROMASEAL®-A Spray

### Opis rysunków

- 1 Pasma płyt PROMATECT®-H gr. 10 mm i szerokości  $\geq 100$  mm
- 2 Ściana lub strop masywny
- 3 Klej PROMAT®-K84
- 4 Stalowa kotwa gwoździowa (wbijana)  $\geq M6$ , w rozstawie nie większym niż 400 mm

- 5 Stalowa folia o grubości 0,05 mm
- 6 Wełna mineralna gęstości min.  $60 \text{ kg/m}^3$
- 7 Masa ogniochronna PROMASEAL®-A gr. 15 mm
- 8 Masa ogniochronna PROMASEAL®-A Spray gr. 2 mm



Oporność ogniowa

EI120

Nr rozwiązania

475

## System PROMADUCT®-500 zabezpieczenie szachtów

Krajowa Ocena Techniczna: ITB-KOT-2021/1924

Krajowy Certyfikat Stałości Właściwości Użytkowych:  
020-UWB-2876/W

Krajowa Deklaracja Właściwości Użytkowych: KDWU-45

### Ważne wskazówki

Z zestawu wyrobów systemu PROMADUCT® wykonywane są zabezpieczenia istniejących szachtów posiadających klasę odporności ogniowej EI120 do parametru S - dymoszczelności:

- szachtów murowanych,
- szachtów murowanych izolowanych termicznie wełną mineralną,
- szachtów żelbetowych,
- szachtów żelbetowych izolowanych termicznie wełną mineralną,
- szachtów „mieszanych”: murowane/żelbetowe oraz z izolacją/ bez izolacji.

### Detal A

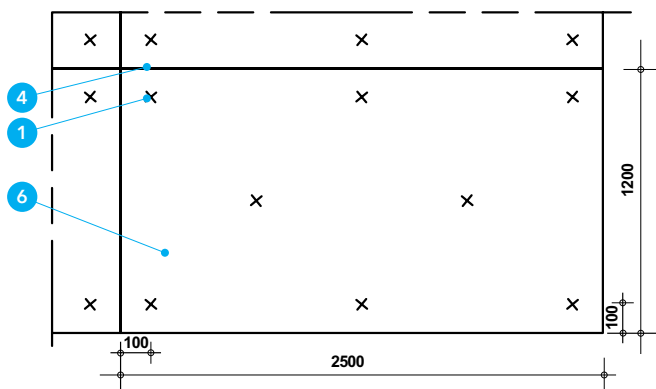
Szachty żelbetowe lub murowane zabezpieczane są płytą silikatowo-cementową PROMATECT®-L500 gr. 20 mm **6**. Płyta mocowana jest bezpośrednio do ścian szachtu za pomocą kotew stalowych M6 **1** w liczbie 8 sztuk na płytę. Głębokość zakotwienia kotew w ścianach powinna wynosić min. 50 mm. Wszystkie połączenia płyt (poprzeczne i podłużne) zabezpieczane są klejem PROMAT®-K84 **4**.

### Detal B

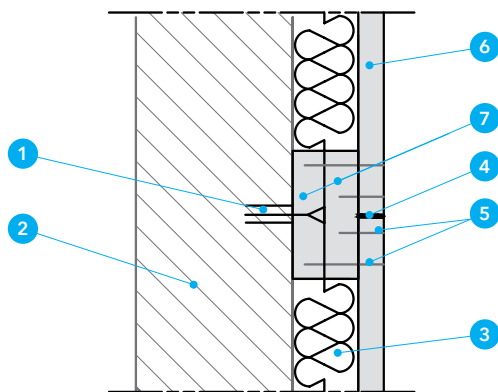
Szachty żelbetowe lub murowane izolowane wełną mineralną o danej grubości „d” zabezpieczane są płytą silikatowo-cementową PROMATECT®-L500 gr. 20 mm **6**. Płyta mocowana jest do ścian szachtu przy wykorzystaniu pasm montażowych wykonanych z płyt PROMATECT®-L500 o szerokości minimum 100 mm **7** i grubości odpowiadającej warstwie izolacji cieplnej „d”. Pasma płyt mocowane są do ścian szachtów za pomocą kotew stalowych M6 **1** w rozstawie nie większym niż 400 mm.

### Detal C

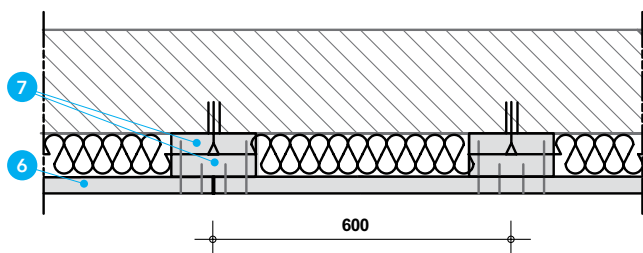
Maksymalna odległość między pasmami montażowymi wynosi 600 mm. Pasma mogą być montowane w dwóch wariantach: pionowo i poziomo. Mocowanie płyt PROMATECT®-L500 stanowiących zabezpieczenie wełny mineralnej odbywa się za pomocą stalowych zszywek w rozstawie co 150 mm lub wkrętów w rozstawie co 200 mm **5**. Wszystkie połączenia płyt (poprzeczne i podłużne) zabezpieczane są klejem PROMAT®-K84 **4**.



Detal A - Mocowanie płyt PROMATECT®-L500 do ścian szachtu



Detal B - Mocowanie płyt PROMATECT®-L500 do ścian szachtu

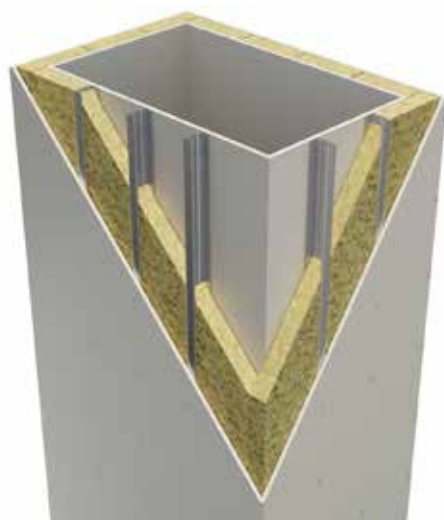


Detal C - Odległość między montażowymi płytami PROMATECT®-L500

### Opis rysunków

- 1 Kotwa stalowa M6
- 2 Ściana murowana/żelbetowa
- 3 Wełna mineralna
- 4 Klej PROMAT®-K84

- 5 Wkręty lub zszywki
- 6 Płyta PROMATECT®-L500 gr. 20 mm
- 7 Pasma płyty PROMATECT®-L500 o szer. min. 100 mm



Odporność ogniowa

EIS120

Nr rozwiązania

476

## System PROMADUCT®-500 szachty lekkie

Klasyfikacja nr: 01633/23/R186NZP

### Ważne wskazówki

W systemie PROMADUCT® możliwe jest również wykonanie szachtów lekkich, zbudowanych z płyt ogniochronnych PROMATECT®, mocowanych do podkonstrukcji z profili stalowych. Szachty te pełnią funkcję przewodu oddymiającego lub wentylacyjnego oraz mogą mieć nieograniczone wymiary w przekroju poprzecznym.

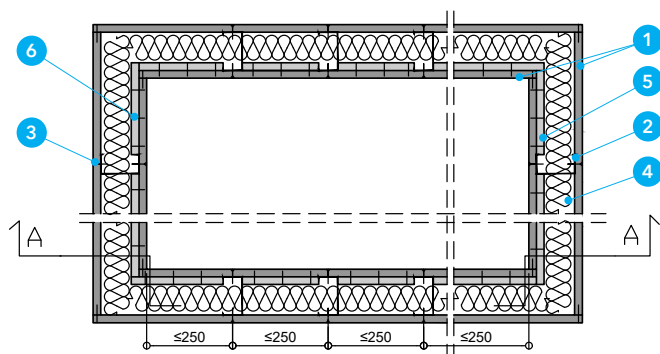
Przewody wentylacyjne są przeznaczone do stosowania w instalacjach nawiewnych/wywiewnych o ciśnieniu roboczym od -500 Pa do +500 Pa. Wielostrefowe przewody oddymiające PROMADUCT®-500 są przeznaczone do zastosowania w instalacjach o ciśnieniu roboczym od -1500 Pa do +500 Pa.

### Detal A

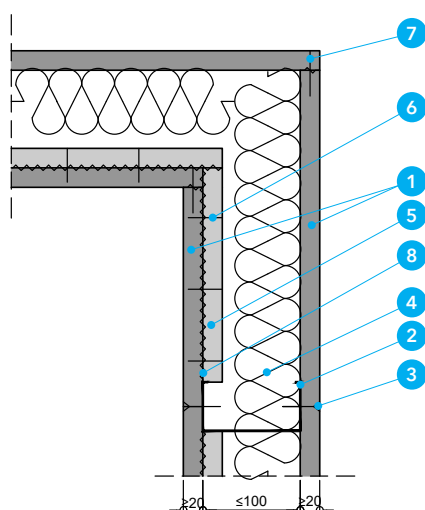
Wentylacyjne oraz oddymiające szachty lekkie w systemie PROMADUCT®-500 mają konfigurację czterostronną. Zarówno wewnętrzna jak i zewnętrzna warstwa jest wykonana z płyty PROMATECT®-L500 1 grubości 20 mm, zamocowanych do stalowych profili Siniat C100 2. Maksymalny rozstaw profili wynosi 250 mm. Przestrzeń pomiędzy płytami jest wypełniona wełną mineralną 4 gęstości min. 40 kg/m<sup>3</sup> i grubości 100 mm. Styki wewnętrznej i zewnętrznej warstwy płyt przesunięte są względem siebie o połowę długości każdej sekcji.

### Detal B

Montaż płyt PROMATECT®-L500 1 do profili 2 odbywa się za pomocą blachowkrętów stalowych 3 min. 3,5x35 mm w rozstawie maks. 200 mm. Narożnikowo płyty są połączone ze sobą za pomocą zszywek stalowych 7 50/11,2/1,53 mm w rozstawie maks. 150 mm. Poziome styki płyt warstwy wewnętrznej są dodatkowo osłonięte pasmami z płyty PROMATECT®-L500 5 grubości 20 mm i szerokości min. 100 mm. Pasma te są mocowane do płyt za pomocą zszywek stalowych 6 38/11,2/1,53 mm w rozstawie maks. 150 mm. Wszystkie styki płyt są uszczelnianie klejem Promat®-K84 8.



Detal A - rzut szachtu lekkiego

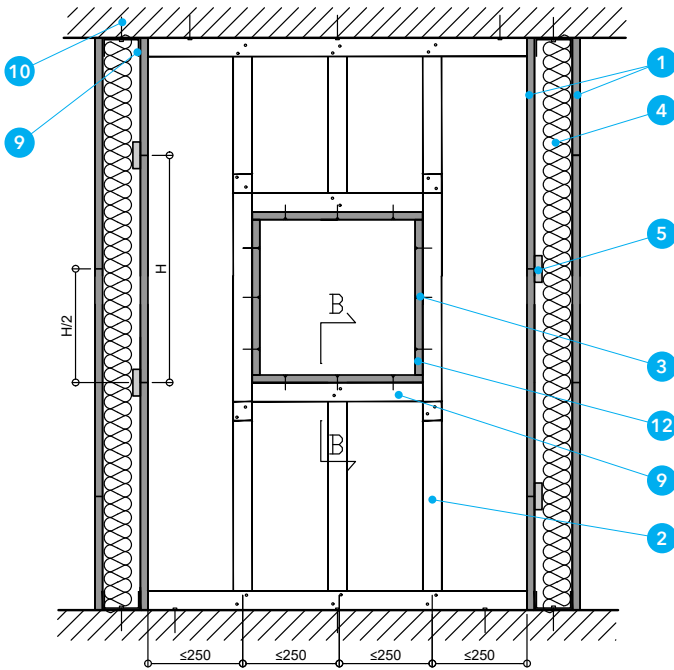


Detal B - Szczegół montażu

### Opis rysunków

- 1 Płyty PROMATECT®-L500, grub. 20 mm
- 2 Profil stalowy Siniat C100
- 3 Blachowkręty 3,5x35 mm w rozstawie maks. 200 mm
- 4 Wełna mineralna grub. 100 mm, gęstość min. 40 kg/m<sup>3</sup>
- 5 Pasma z płyty PROMATECT®-L500, grub. 20 mm, szerokość min. 100 mm
- 6 Stalowe zszywki 38/11,2/1,53 w rozstawie maks. 150 mm
- 7 Stalowe zszywki 50/11,2/1,53 w rozstawie maks. 150 mm
- 8 Klej Promat®-K84
- 9 Profil stalowy Siniat U100
- 10 Kotwa stalowa min. M6, długość min. 70 mm, rozstaw maks. 200 mm
- 11 Przewód jedno- lub wielostrefowy w systemie PROMADUCT®-500
- 12 Pasma z płyty PROMATECT®-L500, grubość taka sama jak grubość podłączonego przewodu
- 13 Pasma z płyty PROMATECT®-L500, grubość taka sama jak grubość podłączonego przewodu, szerokość min. 60 mm





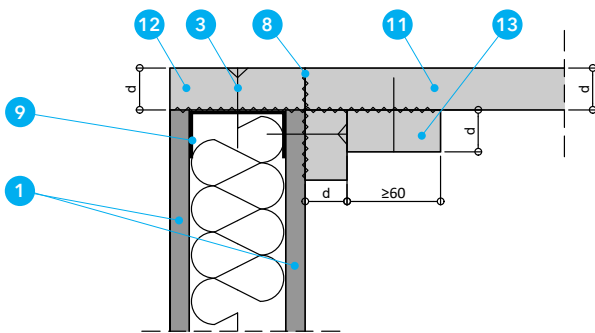
Detail C - Przekrój A-A z podłączeniem przewodu poziomego

**Detail C i D**

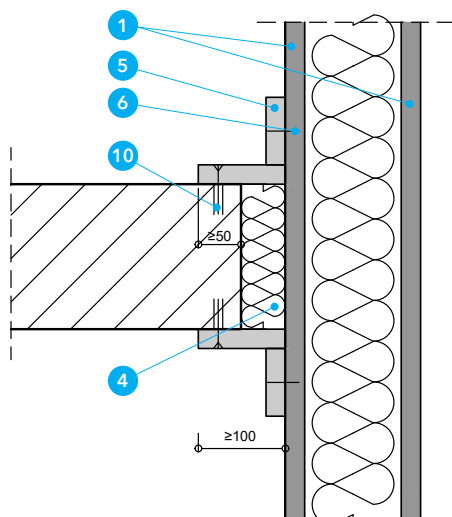
Detail C przedstawia widok ściany szachtu w miejscu podłączenia przewodu poziomego 11 wykonanego w systemie PROMADUCT®-500. Otwór w ścianie należy domknąć dookoła profilem stalowym U100 9. Na detailu D został pokazany przekrój ze sposobem uszczelnienia połączenia szachtu lekkiego z przewodem 11. W tym celu należy od środka otwór zamknąć płytą PROMATECT®-L500 2 o grubości takiej samej jak podłączany przewód. Dodatkowo dookoła otworu wykonuje się pasma uszczelniające wykonane z płyt PROMATECT®-L500 13 o przekroju nie mniejszym niż 60xd, gdzie d jest grubością przewodu.

**Detail E**

Przejście lekkich szachtów w systemie PROMADUCT®-500 przez strop jest dodatkowo uszczelniane pasmami z płyty PROMATECT®-L500 5 grubości 20 mm i szerokości min. 100 mm, montowanymi do stropu za pomocą kotew stalowych 10 min. M6 o długości min. 70 mm, w rozstawie maks. 200 mm. Otwór w stropie dookoła szachtu jest wypełniony wełną mineralną 4 gęstości min. 40 kg/m<sup>3</sup>. Maksymalna odległość pomiędzy stropami, na których opiera się szacht lekki, wynosi 5 m.



Detail D - Przekrój B-B - uszczelnienie przejścia przewodu poziomego



Detail E - Zabezpieczenia przejścia szachtu przez strop

**Opis rysunków**

- 1 Płyty PROMATECT®-L500, grub. 20 mm
- 2 Profil stalowy Siniat C100
- 3 Blachowkręty 3,5x35 mm w rozstawie maks. 200 mm
- 4 Wełna mineralna grub. 100 mm, gęstości min. 40 kg/m<sup>3</sup>
- 5 Pasma z płyty PROMATECT®-L500, grub. 20 mm, szerokość min. 100 mm
- 6 Stalowe zszywki 38/11,2/1,53 w rozstawie maks. 150 mm
- 7 Stalowe zszywki 50/11,2/1,53 w rozstawie maks. 150 mm
- 8 Klej Promat-K84

- 9 Profil stalowy Siniat U100
- 10 Kotwa stalowa min. M6, długość min. 70 mm, rozstaw maks. 200 mm
- 11 Przewód jedno- lub wielostrefowy w systemie PROMADUCT®-500
- 12 Pasma z płyty PROMATECT®-L500, grubość taka sama jak grubość podłączanego przewodu
- 13 Pasma z płyty PROMATECT®-L500, grubość taka sama jak grubość podłączanego przewodu, szerokość min. 60 mm



Odporność ogniowa

E<sub>600</sub> 120 S 1500

Nr rozwiązania

474

## System PROMADUCT®-E<sub>600</sub>S jednostrefowe przewody oddymiające w układzie czterościennym

Krajowa Ocena Techniczna: ITB-KOT-2020/1500

Krajowy Certyfikat Stałości Właściwości Użytkowych:  
020-UWB-2836/W

Krajowa Deklaracja Właściwości Użytkowych: KDWU-42

### Ogólne wskazówki

Przewody wentylacji oddymiającej obsługujące wyłącznie jedną strefę pożarową powinny mieć klasę odporności ogniowej z uwagi na szczelność ogniową i dymoszczelność E<sub>600</sub>S, co najmniej taką jak klasa odporności stropu. Wartość 600 oznacza temperaturę dymu powstałego podczas pożaru. Jednostrefowe przewody oddymiające PROMADUCT®-E<sub>600</sub>S zostały sklasyfikowane w klasie odporności ogniowej: E<sub>600</sub>120(h<sub>0</sub>)S1500 single, gdzie:

h<sub>0</sub> - położenie horyzontalne,

1500 - podciśnienie robocze 1500 Pa,

single - przeznaczone do obsługi pojedynczej strefy pożarowej.

### Ważne wskazówki

System PROMADUCT®-E<sub>600</sub>S obejmuje przewody samonośne o wymiarach nie większych niż 2460 x 1000 mm oraz o wewnętrznym przekroju nieprzekraczającym 2,46 m<sup>2</sup>.

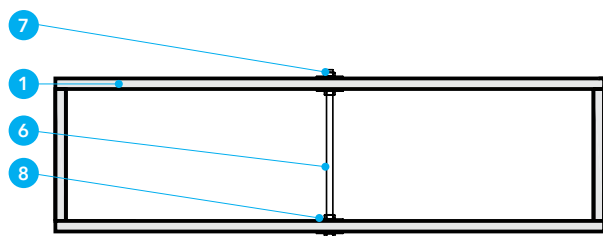
Wszystkie połączenia płyt ogniochronnych powinny być uszczelnione klejem PROMAT®-K84.

### Detal A

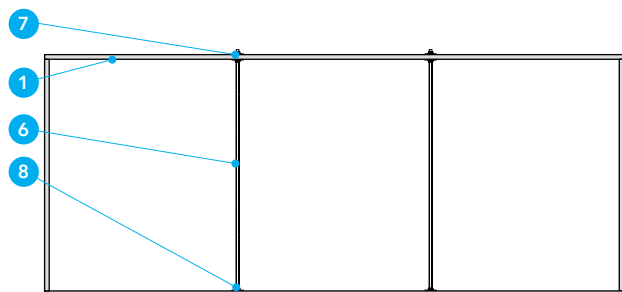
W przypadku przewodów o wymiarach nie większych niż 1250 mm x 1000 mm funkcję usztywniającą stanowi jeden pręt M10 (6) usytuowany w osi kanału w rozstawie nie większym niż 1200 mm.

### Detal B i C

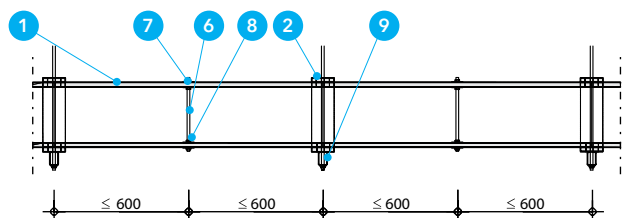
W przewodach o szerokości większej niż 1250 mm jako usztywnienie powinny być stosowane dwa pręty w rozstawie nie większym niż 600 mm.



Detal A - Przewód o szerokości nie większej niż 1250 mm



Detal B - Przewód o szerokości większej niż 1250 mm

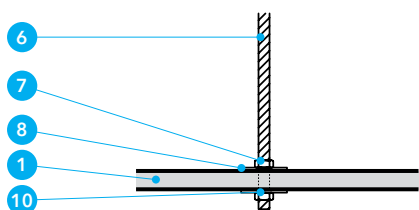


Detal C - Przekrój podłużny przewodu

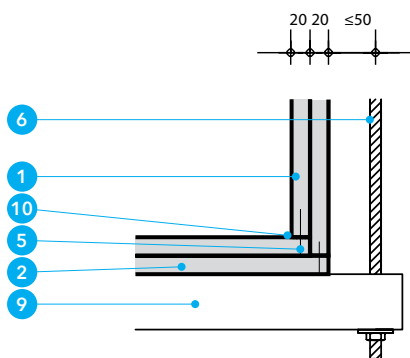
### Opis rysunków

- 1 PROMATECT®-L500 o grubości 20 mm
- 2 Pasma PROMATECT®-L500 o grubości 20 mm, szer. ≥ 100 mm
- 3 Pasma uszczelniające PROMATECT®-L500 o grubości 20 mm, szer. ≥ 70 mm
- 4 Zszywki stalowe ≥ 30/10,7/1,2 rozstaw 150 mm, lub stalowe wkręty, gwoździe o dł. ≥ 30 mm, rozstaw 200 mm
- 5 Zszywki stalowe ≥ 50/11,2/1,53 rozstaw 150 mm, lub stalowe wkręty, gwoździe o dł. ≥ 50 mm, rozstaw 200 mm

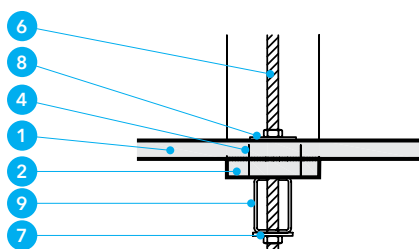
- 6 Pręt gwintowany
- 7 Nakrętka ≥ M10 - wewnętrzne wsporniki
- 8 Podkładka poszerzana
- 9 Szyna montażowa
- 10 Klej PROMAT®-K84
- 11 Wełna mineralna o gęstości co najmniej 40 kg/m<sup>2</sup>



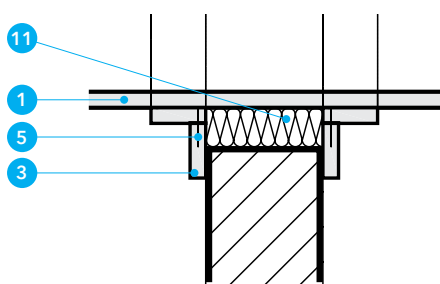
Detal D - Przejście pręta przez płytę



Detal E - Sposób oparcia samodzielnego przewodu



Detal F - Sposób oparcia samodzielnego przewodu - przekrój



Detal G - Przejście przewodu przez przegrodę

### Detal D

Przejście dodatkowego pręta usztywniającego należy wykonać zgodnie z detalem D. Miejsce przejścia prętów przez płytę powinny być uszczelnione klejem PROMAT®-K84 (10).

### Detal E

Poprzeczne połączenia powinny być wzmocnione od strony zewnętrznej pasmami płyt PROMATECT®-L500 (2) o grubości 20 mm, szerokość pasm powinna być nie mniejsza niż 100 mm. Wszystkie połączenia płyt ogniochronnych powinny być uszczelnione klejem PROMAT®-K84 (10). Odległość między podwieszeniami powinna wynosić nie więcej niż 1200 mm. Odległość pręta gwintowanego (6) od boku ścianki nie może przekraczać 50 mm. Elementy podwieszeń nie wymagają dodatkowego zabezpieczenia ogniochronnego.

### Detal F

Przewody powinny być podwieszane do stropów za pomocą stalowych profili nośnych wraz z nakrętkami i podkładkami zgodnymi z wyliczeniami statycznymi. Maksymalne naprężenie rozciągające nie może przekraczać 6 N/mm<sup>2</sup>.

### Detal G i l

W sytuacji gdy przewód przechodzi przez przegrody, przestrzeń między bokami przewodu a krawędzią otworu w ścianie, należy szczelnie wypełnić wełną mineralną o gęstości nie mniejszej niż 40 kg/m<sup>3</sup> (11). Przejścia przez ściany zabezpiecza się za pomocą pasm uszczelniających z płyt PROMATECT®-L500 (3) o grubości 20 mm i szerokości 70 mm, umieszczonych na obwodzie przewodu, po obu stronach przegrody.

### Opis rysunków

- 1 PROMATECT®-L500 o grubości 20 mm
- 2 Pasma PROMATECT®-L500 o grubości 20 mm, szer. ≥ 100 mm
- 3 Pasma uszczelniające PROMATECT®-L500 o grubości 20 mm, szer. ≥ 70 mm
- 4 Zszywki stalowe ≥ 30/10,7/1,2 rozstaw 150 mm, lub stalowe wkręty, gwoździe o dł. ≥ 30 mm, rozstaw 200 mm
- 5 Zszywki stalowe ≥ 50/11,2/1,53 rozstaw 150 mm, lub stalowe wkręty, gwoździe o dł. ≥ 50 mm, rozstaw 200 mm

- 6 Pręt gwintowany
- 7 Nakrętka ≥ M10 - wewnętrzne wsporniki
- 8 Podkładka poszerzana
- 9 Szyna montażowa
- 10 Klej PROMAT®-K84
- 11 Wełna mineralna o gęstości co najmniej 40 kg/m<sup>2</sup>



Odporność ogniowa

E<sub>600</sub> 120 S 1500

Nr rozwiązania

474

## System PROMADUCT®-E<sub>600</sub>S jednostrefowe przewody oddymiające w układzie trójściennym

Krajowa Ocena Techniczna: ITB-KOT-2020/1500

Krajowy Certyfikat Stałości Właściwości Użytkowych:

020-UWB-2836/W

Krajowa Deklaracja Właściwości Użytkowych: KDWU-42

### Ogólne wskazówki

Przewody wentylacji oddymiającej obsługujące wyłącznie jedną strefę pożarową powinny mieć klasę odporności ogniowej, z uwagi na szczelność ogniową i dymoszczelność E<sub>600</sub>S, co najmniej taką, jak klasa odporności stropu. Wartość 600 oznacza temperaturę dymu powstałego podczas pożaru. Jednostrefowe przewody oddymiające PROMADUCT®-E<sub>600</sub>S zostały sklasyfikowane w klasie odporności ogniowej: E<sub>600</sub> 120(h<sub>0</sub>)S1500 single, gdzie:

h<sub>0</sub> - położenie horyzontalne,

1500 - podciśnienie robocze 1500 Pa,

single - przeznaczone do obsługi pojedynczej strefy pożarowej.

### Ważne wskazówki

System PROMADUCT®-E<sub>600</sub>S obejmuje przewody samonośne o wymiarach nie większych, niż 2460 x 1000 mm oraz o wewnętrznym przekroju nieprzekraczającym 2,46 m<sup>2</sup>.

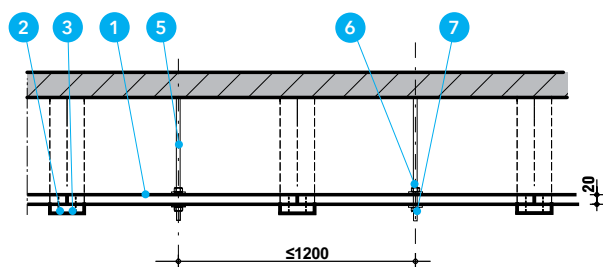
Wszystkie połączenia płyt ogniochronnych powinny być uszczelnione klejem PROMAT® -K84.

### Detal A i B

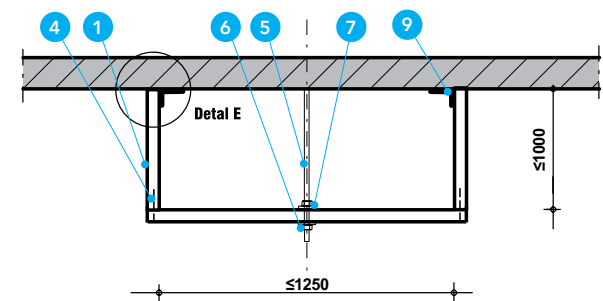
W przewodach o szerokości nie większej niż 1250 mm jako usztywnienie powinien być stosowany jeden pręt M10 (5), usytuowany w osi przewodu w rozstawie nie większym niż 1200 mm. Poprzeczne połączenia powinny być wzmocnione od strony zewnętrznej pasmami płyt PROMATECT®-L500 o grubości 20 mm (2), szerokość pasm powinna być nie mniejsza niż 100 mm. Wszystkie połączenia powinny być uszczelnione klejem PROMAT®-K84 (8).

### Detal C i D

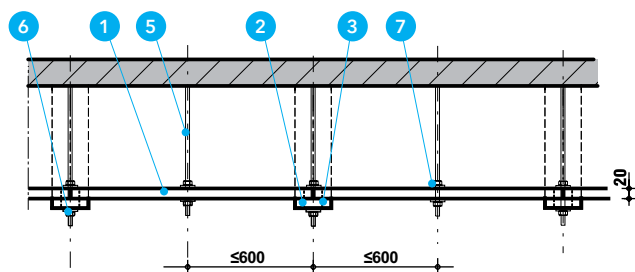
W przewodach o szerokości większej niż 1250 mm jako usztywnienie powinny być stosowane dwa pręty M10 (5) w rozstawie nie większym niż 600 mm, umieszczone w 1/3 i 2/3 szerokości przewodu.



Detal A - Przekrój przedłużony przez przewód o szerokości nie większej niż 1250 mm



Detal B - Przekrój poprzeczny przez przewód o szerokości nie większej niż 1250 mm

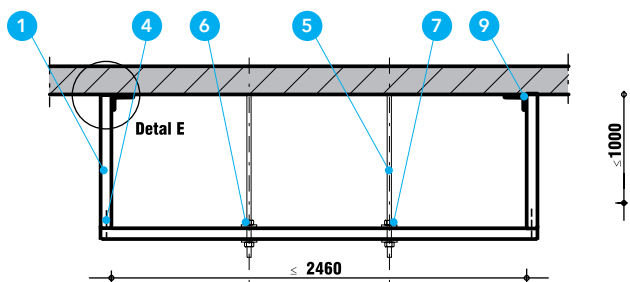


Detal C - Przekrój podłużny przez przewód o szerokości nie większej niż 2460 mm

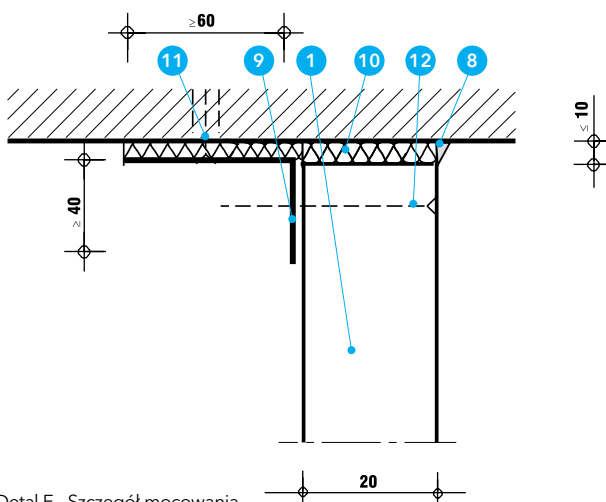
### Opis rysunków

- 1 PROMATECT®-L500 o grubości 20 mm
- 2 Pasma PROMATECT®-L500 o grubości 20 mm, szer. ≥ 100 mm
- 3 Zszywki stalowe ≥ 30/10,7/1,2 rozstaw 150 mm, lub stalowe wkręty, gwoździe o dł. ≥30 mm, rozstaw 200 mm
- 4 Zszywki stalowe ≥ 50/11,2/1,53 rozstaw 150 mm, lub stalowe wkręty, gwoździe o dł. ≥50 mm, rozstaw 200 mm
- 5 Pręt gwintowany
- 6 Nakrętka ≥ M10

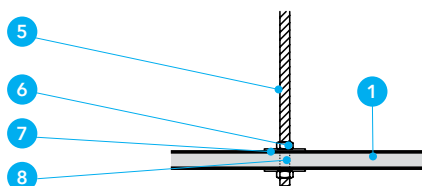
- 7 Podkładka poszerzana
- 8 Klej PROMAT®-K84
- 9 Kątownik montażowy min. 60x40x1 mm
- 10 Wełna mineralna o gęst. min. 40 kg/m<sup>3</sup>
- 11 Kotwa stalowa ≥ M6
- 12 Wkręt stalowy ≥ 3,9 x 40



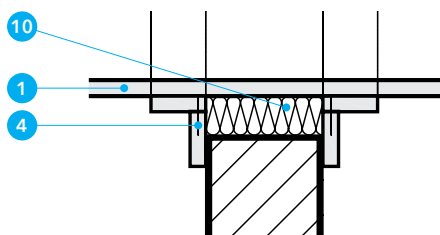
Detal D - Przekrój poprzeczny przez przewód o szerokości nie większej niż 2460 mm



Detal E - Szczegół mocowania



Detal F - Przejście pręta przez płytę



Detal G - Przejście przewodu przez przegrodę

### Detal E

Kanały w układzie trójstronnym wykonuje się poprzez przytwierdzenie boków przewodu za pomocą stalowych wkrętów do stalowych kątowników **9** mocowanych do stropu za pomocą kotew **11**. Między górną krawędzią płyt a powierzchnią stropu umieszczana jest warstwa wełny mineralnej. Połączenie płyt ze stropem jest dodatkowo uszczelniane klejem PROMAT®-K84 **8**. Jeżeli powierzchnia stropu jest nierówna możliwe jest umieszczenie wełny mineralnej również między stalowymi kątownikami a stropem, w celu wyrównania podłoża.

### Detal F

Przejście dodatkowego pręta przeszywniającego należy wykonać zgodnie z detalem F. Miejsce przejścia pręta przez płytę powinno być uszczelnione klejem PROMAT®-K84 **8**.

### Detal G i I

W sytuacji, gdy przewód przechodzi przez przegrody, przestrzeń między bokami przewodu a krawędzią otworu w ścianie należy szczelnie wypełnić wełną mineralną o gęstości nie mniejszej niż 40 kg/m<sup>3</sup> **10**. Przejścia przez ściany zabezpiecza się za pomocą pasm uszczelniających z płyt PROMATECT®-L500 o gr. 20 mm i szer. 70 mm, umieszczone na obwodzie przewodu, po obu stronach przegrody.


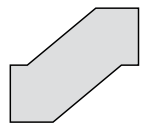
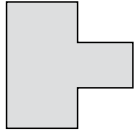
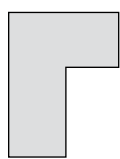
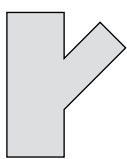
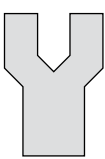
### Opis rysunków

- 1** PROMATECT®-L500 o grubości 20 mm
- 2** Pasma PROMATECT®-L500 o grubości 20 mm, szer. ≥ 100 mm
- 3** Zszywki stalowe ≥ 30/10,7/1,2 rozstaw 150 mm, lub stalowe wkręty, gwoździe o dł. ≥ 30 mm, rozstaw 200 mm
- 4** Zszywki stalowe ≥ 50/11,2/1,53 rozstaw 150 mm, lub stalowe wkręty, gwoździe o dł. ≥ 50 mm, rozstaw 200 mm
- 5** Pręt gwintowany
- 6** Nakrętka ≥ M10

- 7** Podkładka poszerzana
- 8** Klej PROMAT®-K84
- 9** Kątownik montażowy min. 60x40x1 mm
- 10** Wełna mineralna o gęst. min. 40 kg/m<sup>3</sup>
- 11** Kotwa stalowa ≥ M6
- 12** Wkręt stalowy ≥ 3,9 x 40

## Badania uzupełniające dla przewodów wentylacyjnych

Badanie	Wynik	Objaśnienia
<b>Utrata szczelności. Pomiary w obiektach z uwzględnieniem lokalnych wymagań.</b>	Utrata szczelności zawiera się w zakresie, odpowiadającym wymaganiom w stosunku do przewodów wentylacyjnych z blachy stalowej, np. wg VDI 2080.	Szczelność zależy od dokładnego i rzetelnego wykonania i montażu.
<b>Opór tarcia oraz szorstkość powierzchni wewnętrznej kanału</b>	a) dla powierzchni nie wykończonej szorstkość $\epsilon = 0,1$ mm b) po zaimpregnowaniu szorstkość $\epsilon = 0,075$ mm $1,65 \cdot 10^{-2} \leq \lambda \leq 2,2 \cdot 10^{-2}$ dla $1,10^5 \leq Re \leq 4 \cdot 10^5$	Podane wartości odnoszą się wyłącznie do płaskiej powierzchni płyt. W przypadku styków, zmian przekroju oraz załamania kanału należy się posługiwać danymi z literatury fachowej.
<b>Odporność na agresywne media</b>	Powierzchnia kanału zaimpregnowanego impregnatem Promat®-SR-Impraegnierung jest odporna na działanie wielu agresywnych czynników chemicznych.	Odpowiednie zestawienie w karcie katalogowej 400, część 17.
<b>Przepuszczalność pary wodnej (płyta zaimpregnowana)</b> Badanie wg DIN 53122 część 1.	WDD = $124 \text{ g/m}^2 \cdot \text{d}$ wsp. oporu dyfuzyjnego pary wodnej $\mu = 27$	Podane wartości odnoszą się do płyty PROMATECT® -H o grubości 12 mm.
<b>Próba nasiąkliwości płyty zaimpregnowanej (nasiąkliwość kapilarna)</b> Badanie wg DIN 50017, wydanie grudzień 1963 (10 cykli).	Po 10 cyklach nie stwierdzono żadnych zmian. Średnia ilość kapilarnego wchłaniania wody przez płytę PROMATECT® -H: $462 \text{ g/m}^2$ .	W stosunku do ciężaru w stanie suchym płyty PROMATECT® -H o grubości 12 mm, nasiąkliwość wyniosła 4,4%.
<b>Próba nasiąkliwości płyty zaimpregnowanej w atmosferze nasyczonej dwutlenkiem siarki (Kesternich - test)</b> Badanie wg DIN 50018, wydanie grudzień 1963 (10 cykli).	Po 10 cyklach na płycie zaimpregnowanej Promat®-SR-Impraegnierung, nie stwierdzono żadnych zmian.	Impregnacja powoduje chemiczne wzmocnienie powierzchni płyty i uniemożliwia rozkład wiązania cementowego pod wpływem czynników agresywnych.
<b>Odporność na ścieranie Promat®-SR-Impraegnierung</b> Badanie wg DIN 53778.	Po 5000 cyklach ścierania na sucho brak widocznych oznak zniszczenia. Promat®-SRImpraegnierung, w sensie normy DIN 53778, może być traktowany jako odporny na ścieranie.	Przeprowadzone zgodnie z normą DIN 53 778 badanie z suchą, ostrą szcztotką, jest ocenione szczególnie wysoko.
<b>Odporność na wstrząsy przewodów wentylacyjnych stosowanych w schronach</b> <b>Odporność przewodów wentylacyjnych na wstrząsy podczas trzęsienia ziemi w elektrowniach jądrowych</b>	Spełnione są wymagania odnośnie odporności na wstrząsy wg procedury RK 1,0/10. Wg francuskich wytycznych E.D.F. (badanie odporności podczas trzęsienia ziemi), funkcjonalność przewodów zostaje zachowana do 8,5 g.	Rozwiązania w systemie Promat - na zapytanie Oddziaływanie na kanały wentylacyjne nastąpiło w kierunku poprzecznym i wzdłużnym. Na podstawie wyników badań możliwe jest również przeprowadzenie dowodów rachunkowych.
<b>Tłumienie dźwięków w przewodzie z płyt PROMATECT®</b> Seria badań określających wymierne wartości do obliczenia właściwości akustycznych przewodów wentylacyjnych o przekroju prostokątnym.	Przykład: Średnia częstotliwość 250 Hz. Niezależnie od przekroju kanału tłumienie wzdłużne dźwięku R1 wynosi $0,7 \text{ dB/m}$ . Porównywalne wartości VDI 2081, tab. 5.	Przy uwzględnieniu przewidzianych warunków brzegowych, możliwe jest określenie wymaganych wartości dla konkretnego obiektu.

			<p>Z powodu dobrej obrabialności płyt PROMATECT®, wykonanie elementów o różnych kształtach nie stwarza żadnych problemów.</p> <p>Dla wyliczenia strat ciśnienia wskutek zmiany kierunku i przekroju oraz otworów na- i wywiewnych oparto się na wartościach zawartych w literaturze fachowej.</p> <p>Do określenia strat ciśnienia spowodowanych tarciem powietrza o ścianki kanału, służy wartość współczynnika szorstkości <math>k</math>, wynoszącego <math>0,15</math> mm dla gładkiej, wewnętrznej powierzchni płyt PROMATECT®-L500. Wartość ta jest identyczna, z podanymi w literaturze fachowej.</p>
			

# Promat



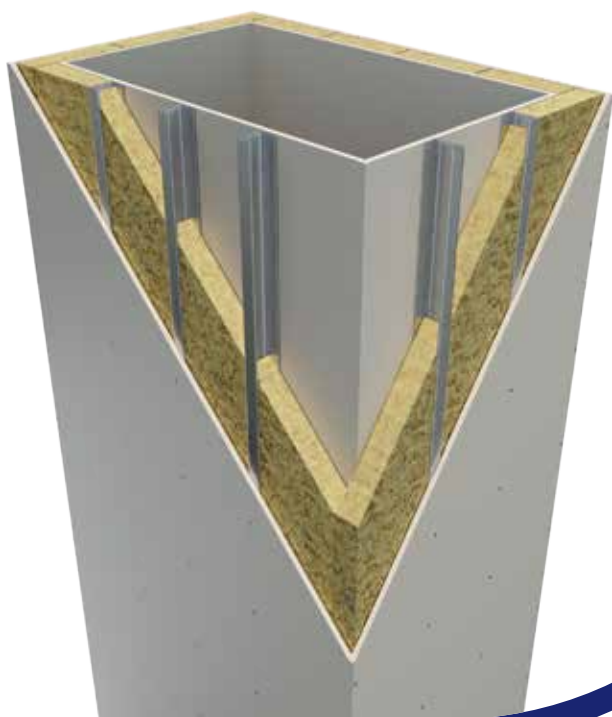
Zamień stary i ociążały system szachtów żelbetowych na nowoczesny, dymoszczelny i lekki

## PROMADUCT®



### Nowy system szachtów lekkich!

#### Poznaj zalety



Oszczędności finansowe w stosunku do rozwiązania tradycyjnego-żelbetowego



Lepsza izolacyjność termiczna i akustyczna



Łatwość i szybkość montażu



Możliwość dostosowania do zmian projektowych na późniejszych etapach



Łatwa powierzchnia do estetycznego wykończenia

[www.promat.com](http://www.promat.com)

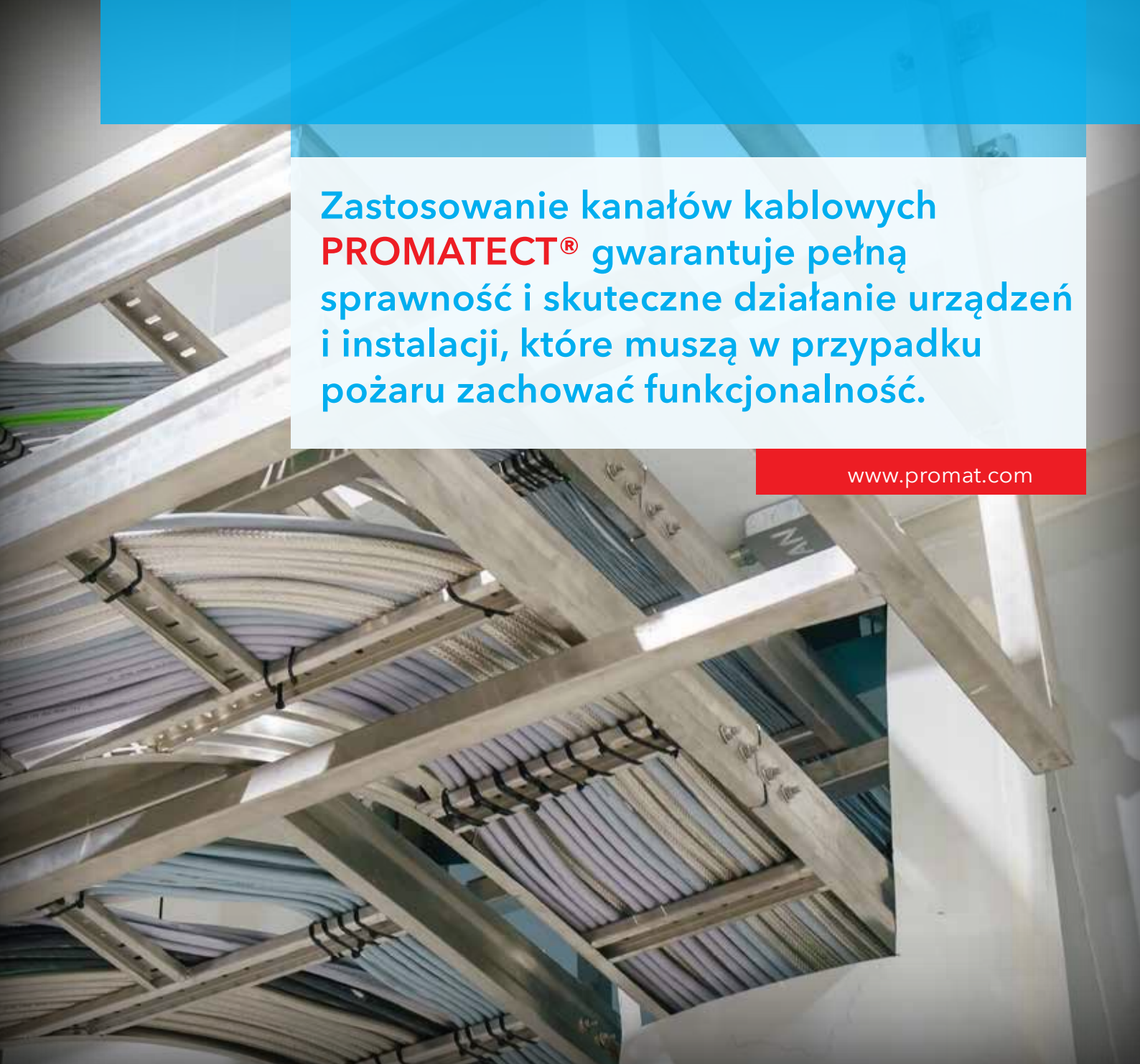
**etex** inspiring ways of living



# Kanały kablowe oraz instalacyjne

Ochrona przeciwpożarowa  
instalacji





Zastosowanie kanałów kablowych **PROMATECT®** gwarantuje pełną sprawność i skuteczne działanie urządzeń i instalacji, które muszą w przypadku pożaru zachować funkcjonalność.

[www.promat.com](http://www.promat.com)

Elektryczne kable i przewody z praktycznych względów często prowadzone są w korytarzach, z których następnie rozchodzą się do sąsiednich pomieszczeń. Ponieważ korytarze na ogół pełnią rolę dróg ewakuacyjnych, instalacje te stwarzają bardzo poważne niebezpieczeństwo. W przypadku pożaru kabli wskutek np.: krótkotrwałego przepięcia, ewakuacja może być znacznie utrudniona przez gwałtowne rozprzestrzenianie się dymu i wysokie stężenie toksycznych gazów pożarowych.

Z punktu widzenia biernej ochrony przeciwpożarowej można zaproponować dwa rozwiązania:

- samodzielne przegrody sufitowe w systemie Promat (konstr. 120.80),
- kanały kablowe z płyt PROMATECT®, tworzące własną „strefę pożarową” dla kabli,
- kanały instalacyjne z płyt PROMATECT®, oddzielające instalacje od reszty budynku w klasie odporności ogniowej EI120.

Kanały kablowe PROMATECT® chronią kable i przewody elektryczne przed skutkami pożaru otoczenia, zapewniając ciągłość dostawy energii i sygnału odpowiednio przez 30, 60, 90 i 120 min. Kanały instalacyjne z płyt PROMATECT®, zapewniają izolacyjność i szczelność ogniową przez 120 minut.

Zastosowanie kanałów kablowych PROMATECT® gwarantuje pełną sprawność i skuteczne działanie urządzeń i instalacji, które muszą w przypadku pożaru zachować funkcjonalność.

Do takich urządzeń m.in. należą:

- urządzenia tryskaczowe,
- urządzenia sygnalizacji pożarowej,
- windy pożarowe,
- oświetlenie ewakuacyjne,
- urządzenia oddymiające,
- awaryjne instalacje elektryczne itd.

Odporność ogniowa

30÷120

Nr rozwiązania

490

## Kanały kablowe PROMATECT

Kable i przewody elektryczne w technice przeciwpożarowej należy zabezpieczać, aby:

- zapewnić funkcjonalność kabli w przypadku pożaru,
- zmniejszyć ryzyko powstania pożaru kabli,
- uniemożliwić rozwój i rozprzestrzenianie się ognia,
- zabezpieczyć sąsiadujące pomieszczenia przed skutkami pożaru kabli.

Przez opracowanie nowych konstrukcji dla kanałów kablowych, Promat udostępnia specjalistyczne, w pełni bezpieczne i korzystne rozwiązania.

Przepusty kablowe PROMASTOP®:

Uzupełniająco do kanałów kablowych PROMATECT®, wraz z systemem grodzi kablowych PROMASTOP®, Promat proponuje kompletny program ochrony przeciwpożarowej instalacji elektrycznych.

Przepusty kablowe PROMASTOP®, zgodnie z Europejskimi Ocenami Technicznymi, są sprawdzone i dopuszczone do stosowania w ścianach i stropach o odporności ogniowej EI120.

Szczegółowe informacje zawiera karta katalogowa nr 600-650.

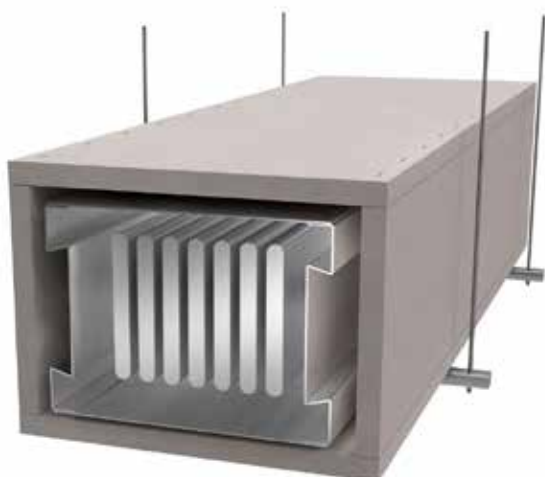
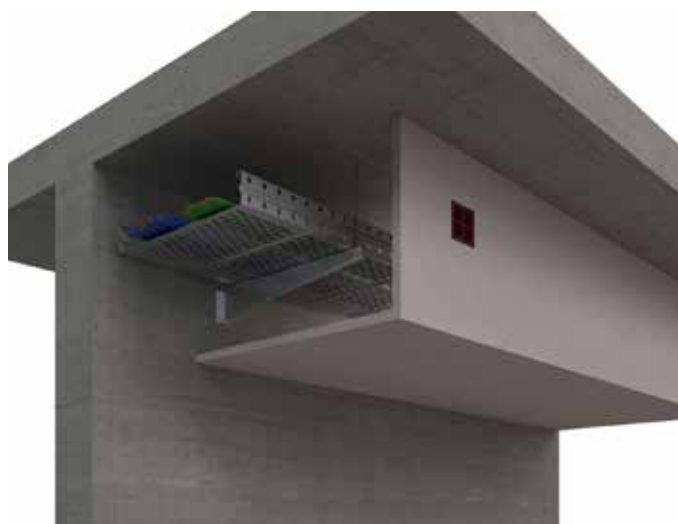
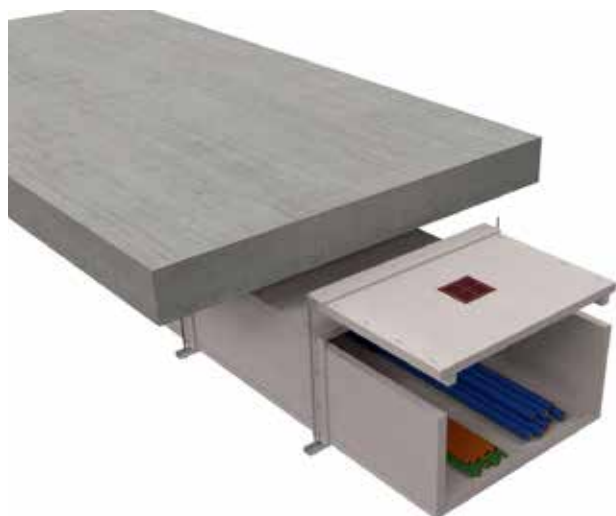
### Działanie ognia z zewnątrz, zachowanie ciągłości dostawy energii i sygnału 30 ÷ 120 min.

Kanały kablowe PROMATECT® pozwalają zachować ciągłość dostawy energii i sygnału w odpowiednio założonym czasie. Kanały kablowe PROMATECT® do klasy ciągłości dostaw energii i sygnału 30 i 60 min, wykonane są z jednej warstwy płyt PROMATECT®-L500, a w klasach 90 i 120 min – ściany kanału tworzą dwie warstwy płyt.

Liczne elektrycznie napędzane urządzenia i agregaty muszą w przypadku pożaru zachować funkcjonalność. Wymóg ten obowiązuje wszędzie tam, gdzie zachowanie zdolności działania jest szczególnie ważne, np. w zakładach przemysłowych dla urządzeń sterowniczych i produkcyjnych, w budynkach wysokich dla dźwigów przystosowanych do potrzeb ekip ratowniczych, dla wszystkich elektrycznych systemów alarmowych i gaszenia pożaru jak również dla awaryjnego zasilania w obiektach służby zdrowia. W wyniku przeprowadzonych prób stwierdzono utratę zdolności działania instalacji kablowych wskutek krótkotrwałego przepięcia lub przerwania przewodu. Naruszenie funkcjonalności instalacji elektrycznych, na skutek termicznie wywołanego wzrostu oporności nie było w badaniach uwzględnione. Przy ustalaniu parametrów tego rodzaju instalacji należy uwzględnić, że instalacje kablowe w kanałach w momencie utraty zdolności działania mają temperaturę ok. 140 - 150°C.

W instalacjach kablowych z wymogami zachowania funkcjonalności przyjmuje się, że temperatury przewodów w momencie utraty zdolności działania równe są temperaturze płonącego otoczenia, o ile nie ma innego szczególnego powodu.

Problematyka termicznie podwyższonej oporności może być z reguły nie brana pod uwagę przy kanałach kablowych PROMATECT®.





Odporność ogniowa

30÷120

Nr rozwiązania

490.1

## Kanały kablowe, zachowanie ciągłości dostaw energii i sygnału 30 ÷ 120 min

Krajowa Ocena Techniczna: ITB-KOT-2021/1958

Krajowa Deklaracja Właściwości Użytkowych: KDWU-27

Krajowy Certyfikat Stałości Właściwości Użytkowych: 020-UWB-2877/W

### Zalety rozwiązania

- możliwość wykonywania jedno-, dwu- lub trójściennych kanałów,
- grubość ścianek kanału od 25 mm do 70 mm,
- zapewnienie ciągłości dostaw energii i sygnału od 30 do 120 min.

### Tabela nr 1

Klasyfikacja ogniowa kanałów kablowych w zależności od grubości ścianek

Ciągłość dostawy energii elektrycznej lub przekazu sygnału (min)	Grubość ścianek kanału - d
30	25
60	40
90	55 (np. 20 + 35)
120	70 (np. 2 x 35)

### Ważne wskazówki

Kanały kablowe PROMATECT® chronią kable i przewody przed skutkami pożaru z zewnątrz, zapewniając zachowanie funkcjonalności ważnych urządzeń i instalacji.

Aby uniknąć samonagrzania podczas normalnej pracy kabla i zwiększenia oporności przewodzenia, do wymiany powietrza w kanałach stosuje się kratki wentylacyjne PROMASEAL®, które wbudowuje się w ściany kanału.

Standardowe wymiary wewnętrzne kanału wynoszą: szerokość - 1000 mm; wysokość - 1000 mm.

Można zwiększyć szerokość kanału do 1200 mm, ale wysokość wtedy nie może być większa niż 800 mm.

### Detal A

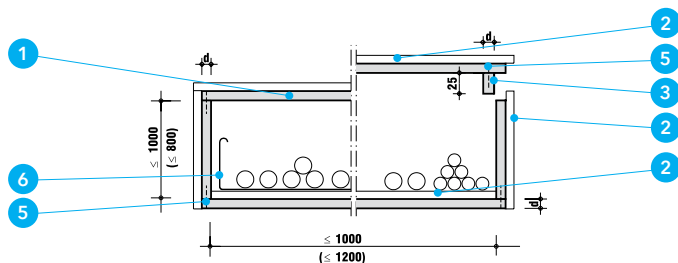
Ściany kanału można wykonać z jednej lub dwóch warstw płyt PROMATECT®-L500. W wypadku dwóch warstw, płyty mocuje się względem siebie mijankowo z przesunięciem styków o 100 mm (detal C). Dla późniejszego ułożenia kabli można zostawić jedną lub kilka luznych pokryw jako zamknięcia otworów rewizyjnych. Pasma 3 chronią przed bocznym przesunięciem pokrywy.

### Detal B

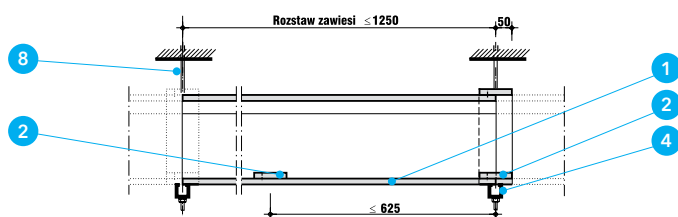
Złącze kanału jest od góry i po bokach okryte obwodowymi pasmami zewnętrznymi 2 o szerokości 100 mm. Pasma dolne leży wewnątrz kanału i służy jako półka kablowa. Pasma mocowane są za pomocą zszywek lub wkrętów 5.

### Detal C

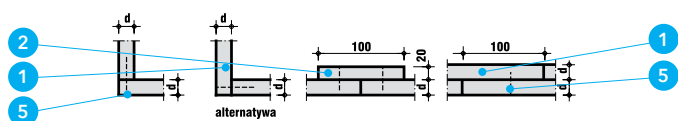
Okładziny z płyt PROMATECT®-L500 łączy się narożnikowo zszywkami lub skręca za pomocą wkrętów. Klejenie nie jest wymagane.



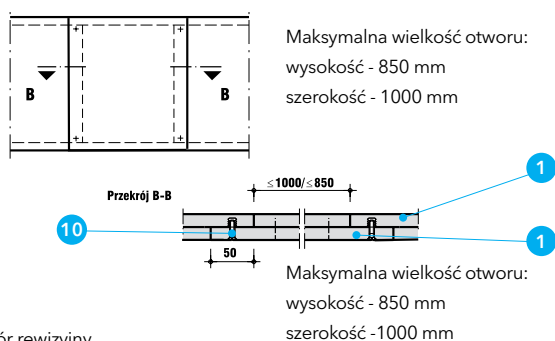
Detal A - Przekrój poprzeczny



Detal B - Przekrój podłużny



Detal C - Połączenie płyt w narożach i na styku

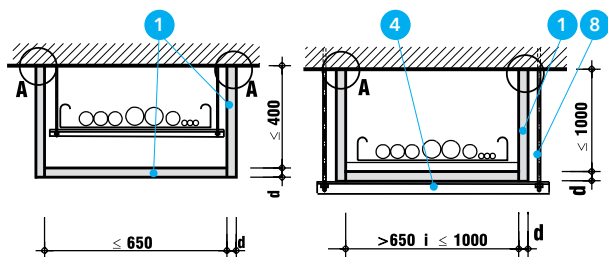


Detal D - Otwór rewizyjny

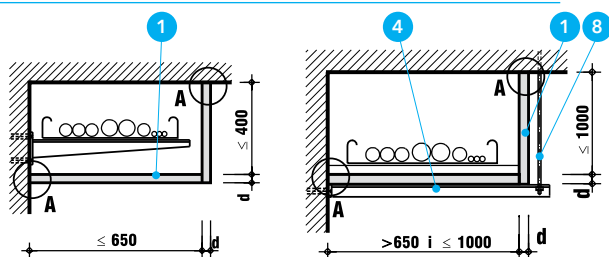
### Opis rysunków

- 1 Płyta PROMATECT®-L500
- 2 Pasma płyty PROMATECT®-H lub -L500, grubość 20 mm
- 3 Pasma płyty PROMATECT®-H lub -L500
- 4 Szyna montażowa
- 5 Stalowe zszywki lub wkręty wg tabeli nr 3
- 6 Korytka kablowe
- 7 Wełna mineralna

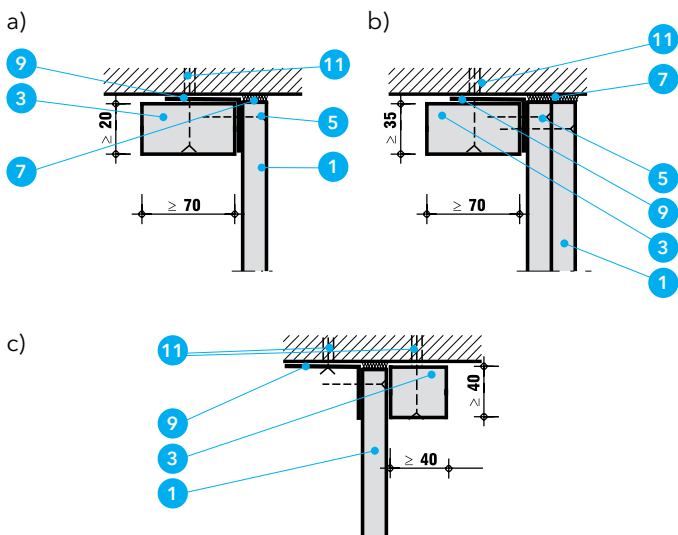
- 8 Pręt gwintowany
- 9 Kątowniki z blachy stalowej 40x40x1 (dla kanałów ≤650x400) lub 40x40x2 (dla kanałów >650x400)
- 10 Wkręt montażowy
- 11 Stalowe kołki ze śrubą ≥ M8, rozstaw 300 mm



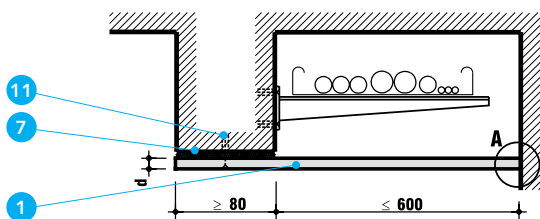
Detal E - Trójstronny kanał kablowy



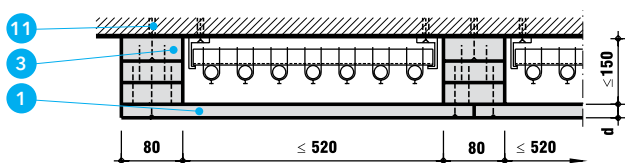
Detal F - Kanał dwustronny



Detal G - Szczegół połączenia kanału ze stropem lub ścianą



Detal H - Okładzina jednostronna



Detal I - Okładzina kabli

### Detal D

W ściankach kanałów można również wykonać otwory rewizyjne. Maksymalne wymiary otworu: wysokość - 850 mm i szerokość - 1000 mm. Szczegóły wykonania otworu ilustruje detal D.

### Detal E

Istnieje możliwość wykonania kanałów w wersji trójstronnej. Jeśli wymiary kanału nie przekraczają 650 mm x 400 mm, wówczas kanał mocuje się bezpośrednio do stropu za pomocą kątownika, pasm z płyt PROMATECT® oraz metalowych kołków rozporowych (Detal G). Nie ma potrzeby stosowania dodatkowych podwieszeń. Przy kanałach większych niż 650 x 400 mm, poza montażem do stropu, kanał należy dodatkowo podwiesić do stropu za pomocą kształtownika stalowego oraz prętów gwintowanych 4 i 8. Rozstaw maksymalny podwieszeń dla kanałów poziomych to 1,25 m, a dla kanałów pionowych 5 m.

### Detal F i G

Detale pokazują sposób wykonania kanałów dwu i trójściennej. Graniczące masywne elementy budowlane muszą co najmniej odpowiadać klasie odporności ogniowej kanału. Ścianki kanału mocuje się do stropu lub ściany za pomocą kątowników stalowych 9 oraz wkrętów. Kątowniki mocuje się do stropu lub ściany za pomocą stalowych kołków rozporowych. Szczeliny pomiędzy ściankami kanału a stropem lub ścianą uszczelnia się pasmami z płyty PROMATECT® mocowanymi razem z kątownikami oraz wełną mineralną. W zależności od klasy, szerokości pasma wynoszą od 40 do 70 mm.

### Detal H

Detal pokazuje jednostronną zabudowę kabli wykonaną z płyt PROMATECT®.

### Detal I

Jeżeli trasy kablowe są mocowane bezpośrednio do elementu budowlanego, można je zabezpieczyć poprzez wykonanie obudowy zgodnie z detalem „I”. Płyta 1 mocowana jest do pasm 3 za pomocą wkrętów lub zszywek.

Jeżeli płyta ma pełnić funkcję zamknięcia otworu rewizyjnego to można ją przymocować specjalnymi wkrętami montażowymi, które umożliwiają wielokrotny demontaż.

**Uwaga: Podwieszenia kanałów nie wymagają dodatkowego zabezpieczenia i są dobierane na tych samych zasadach jak w przypadku przewodów wentylacyjnych.**

### Tabela nr 2

Dobór średnicy prętów gwintowanych w zależności od obciążenia działającego na pręt \*

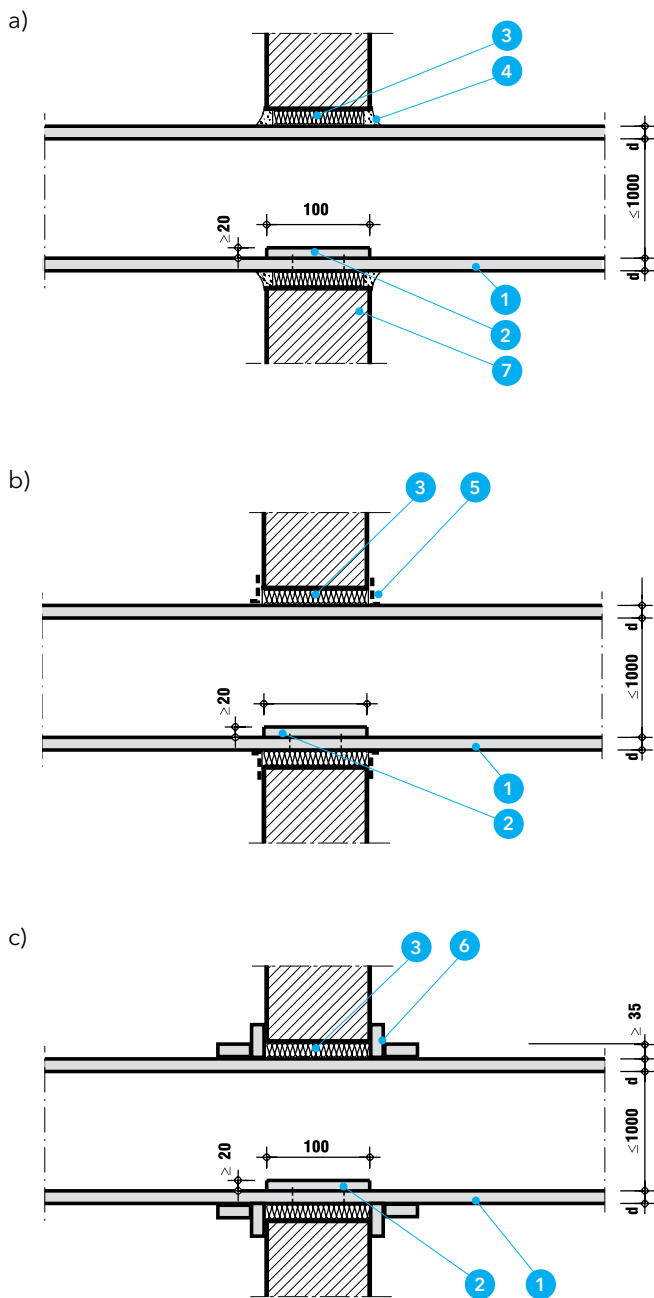
Φ	Pole przekroju pręta (mm <sup>2</sup> )	Siła/pręt*	
		przy naprężeniu rozciągającym - 6 N/mm <sup>2</sup>	przy naprężeniu rozciągającym - 9 N/mm <sup>2</sup>
M 8	31,7	190,2	285,3
M10	50,7	304,2	456,3
M 12	73,9	443,4	665,1
M 14	102	612	918
M 16	141	846	1269
M 18	170	1020	1530
M 20	219	1314	1971

\* Producenci prętów gwintowanych mogą deklarować inne wartości sił.

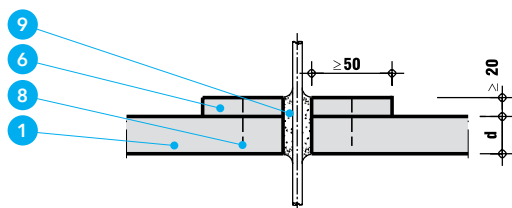
### Opis rysunków

- 1 Płyta PROMATECT®-L500
- 2 Pasma płyty PROMATECT®-H lub -L500, grubość 20 mm
- 3 Pasma płyty PROMATECT®-H lub -L500
- 4 Szyna montażowa
- 5 Stalowe zszywki lub wkręty wg tabeli nr 3
- 6 Korytka kablowe

- 7 Wełna mineralna
- 8 Pręt gwintowany
- 9 Kątowniki z blachy stalowej 40x40x1 (dla kanałów ≤650x400) lub 40x40x2 (dla kanałów >650x400)
- 10 Wkręt montażowy
- 11 Stalowe kołki ze śrubą ≥ M8, rozstaw 300 mm



Detal A - Przejście kanału przez ścianę lub strop



Detal B - Przejście kabla przez ściankę kanału

Odporność ogniowa

30÷120

Nr rozwiązania

490.1

## Kanały kablowe, zachowanie ciągłości dostaw energii i sygnału 30 ÷ 120 min

Krajowa Ocena Techniczna: ITB-KOT-2021/1958

Krajowa Deklaracja Właściwości Użytkowych: KDWU-27

Krajowy Certyfikat Stałości Właściwości Użytkowych: 020-UWB-2877/W

### Detal A

Przejścia kanału przez przegrody można uszczelniać za pomocą wełny mineralnej o gęstości 35 kg/m<sup>3</sup> zabezpieczonej z dwóch stron jednym z niżej podanych materiałów:

- masą szpachlową Promat® (rys. a)

lub:

- masą ogniochronną PROMASEAL®-A Spray (grubość warstwy 1 mm) (rys. b)

albo

- pasmami płyt PROMATECT®-L500 o szerokości 60 mm i grubości ≥ 35 mm (rys. c)

### Detal B

Przejście kabli przez ściankę kanału należy wykonać poprzez zastosowanie pasm z płyty PROMATECT®-L500 o grubości 20 mm oraz szerokości minimum 50 mm. Przestrzeń między kablem a płytą należy wypełnić masą ogniochronną PROMASEAL®-A.

### Tabela 3

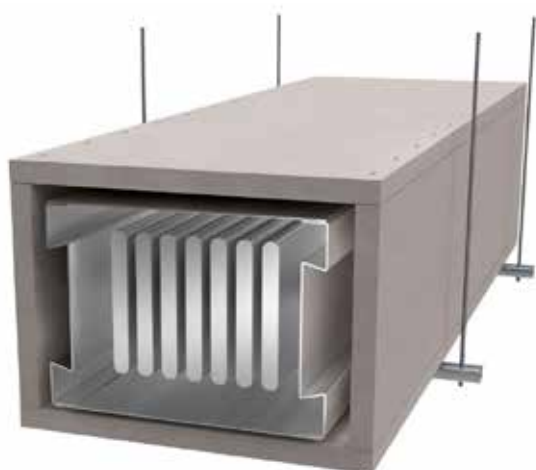
Wymiary łączników

Grubość płyty d1 mm	a = rozstaw d <sub>1</sub> ≤ d <sub>2</sub>		a = rozstaw d <sub>1</sub> ≤ d <sub>2</sub>	
	Połączenie narożnikowe		Połączenie powierzchniowe	
	wkręty a = 150 mm	zszywki stalowe a = 150 mm	wkręty a = 150 mm	zszywki stalowe a = 150 mm
20	≥ 5,0 x 60	≥ 63/11,2/1,53	≥ 4,0 x 35	≥ 38/10,7/1,2
25	≥ 5,0 x 60	≥ 63/11,2/1,53	≥ 4,0 x 45	≥ 40/10,7/1,2
30,35	≥ 5,0 x 70	≥ 63/11,2/1,83	≥ 4,0 x 50	≥ 50/11,2/1,53
40	≥ 5,0 x 80	≥ 70/12,2/2,03	≥ 4,2 x 70	≥ 70/12,2/2,03
50	≥ 5,0 x 90	≥ 80/12,2/2,03	≥ 4,2 x 80	≥ 80/12,2/2,03

### Opis rysunków

- 1 Płyta PROMATECT®-L500
- 2 Pasma płyty PROMATECT®-H lub -L500, grubość 20 mm
- 3 Wełna mineralna
- 4 Masa szpachlowa PROMAT®
- 5 Masa ogniochronna PROMASEAL®-A Spray, gr. 1 mm

- 6 Pasma płyty PROMATECT®-L500
- 7 Przegroda: ściana lub strop
- 8 Zszywka stalowa lub wkręt
- 9 Masa ogniochronna PROMASEAL®-A



Odporność ogniowa

30÷120

Nr rozwiązania

490.15

### Kanał szynoprzewodowy, zachowanie funkcjonalności 30 ÷ 120 min

Aprobata Techniczna:

Aprobaty producentów szynoprzewodów

#### Ważne wskazówki

W szynoprzewodach, podobnie jak przy kablach, już po kilku minutach pożaru może wystąpić przepięcie. Prowadzi to do utraty zdolności działania przez wszystkie zasilane urządzenia i agregaty. Kanał z płyt PROMATECT® zapewnia szynoprzewodom zasilającym ciągłość dostawy energii przez 30-120 min.

#### Detal A

Grubość  $d$  ścianki kanału z płyt PROMATECT®-L500 zależy od czasu dostawy energii elektrycznej lub przekazu sygnału (min).

Ciągłość dostawy energii elektrycznej lub przekazu sygnału (min)	Grubość ścianek kanału - $d$
30	25
60	40
90	55 (np. 20 + 35)
120	70 (np. 2 x 35)

#### Detal B

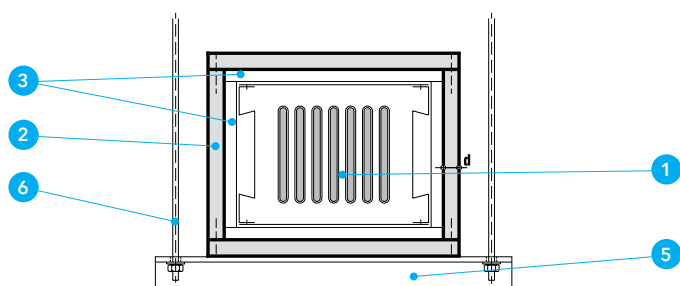
Złącze kanału jest od góry i po bokach okryte obwodowymi pasmami zewnętrznymi 3 o szerokości 100 mm. Pasma dolne leży wewnątrz kanału. Pasma mocowane są za pomocą zszywek.

#### Detal C

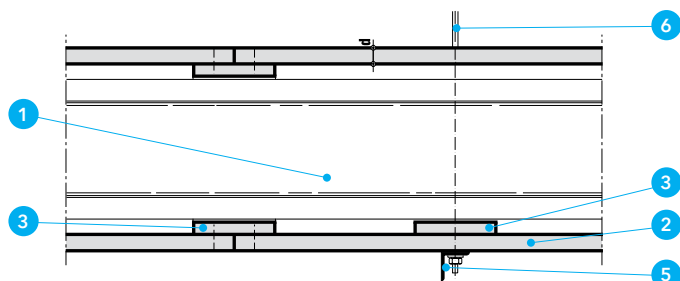
Detale przedstawiają sposób wykonania kanałów w wersji dwu i trójstronnej. Graniczne elementy budowlane muszą posiadać klasę odporności ogniowej co najmniej taką samą jak odporność ogniowa obudowy szynoprzewodu. Ścianki kanału mocuje się do stropu lub ściany za pomocą kątowników stalowych 8 oraz wkrętów. Kątowniki mocuje się do stropu lub ściany za pomocą metalowych kołków rozporowych.

Szczeliny pomiędzy ściankami kanału a stropem lub ścianą uszczelnia się pasmami z płyty PROMATECT® mocowanymi razem z kątownikami oraz wełną mineralną. W zależności od klasy, grubości pasma wynoszą od 40 do 70 mm.

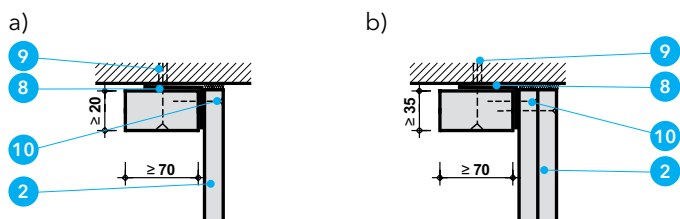
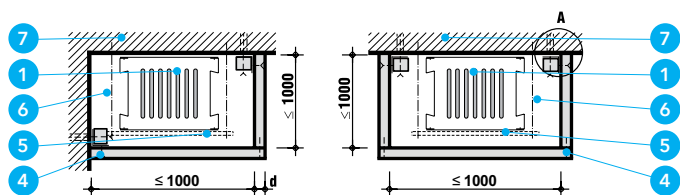
Podobnie jak w przypadku kanałów kablowych, maksymalny wymiar obudowy nie może być większy niż 1000 mm x 1000 mm. Jeżeli wymiar kanału nie przekracza 650 mm x 400 mm, obudowę można wykonać bez profili nośnych i wieszaków.



Detal A - Przekrój poprzeczny



Detal B - Przekrój podłużny



Detal C - Kanały dwustronne i trójstronne

#### Opis rysunków

- 1 Szynoprzewód, np. produkowany przez Kloeckner Moeller GmbH
- 2 Płyta PROMATECT®-L500, d wg zestawienia
- 3 Pasma PROMATECT®-H lub L-500,  $d = 20$  mm
- 4 Zszywki stalowe
- 5 Profil nośny
- 6 Wieszak, pręt gwintowany

- 7 Masywny element budowlany
- 8 Kątownik stalowy 40x40x1 (dla kanałów  $\leq 650 \times 400$ ) lub 40x40x2 (dla kanałów  $> 650 \times 400$ )
- 9 Kołek stalowy
- 10 Stalowe zszywki lub wkręty



Odporność ogniowa

EI120

Nr rozwiązania

490.2

## Kanały instalacyjne

Klasyfikacja: 01633/21/R166/NZP

### Ważne wskazówki

Kanały instalacyjne stosuje się w przypadku, gdy zachodzi konieczność oddzielenia instalacji od reszty strefy pożarowej. W takich kanałach znajdować się mogą zarówno rury palne, stalowe jak i przewody elektryczne.

Dopuszczalne obciążenie kanałów instalacyjnych wynosi:

- 20 kg/m x (w/1000 mm) – dla poziomych kanałów cztero- i dwuściennych,
- 40 kg/m x (w/1000 mm) – dla poziomych kanałów trójściennych,
- Od 2,4 kg/m do 8,4 kg/m – dla pionowych szachtów czterościennych, o wymiarach wewnętrznych odpowiednio 200x200 mm (wys. x szer.) do 500x1000 mm (wys. x szer.) – możliwa interpolacja liniowa dla szachtów o wymiarach pośrednich,

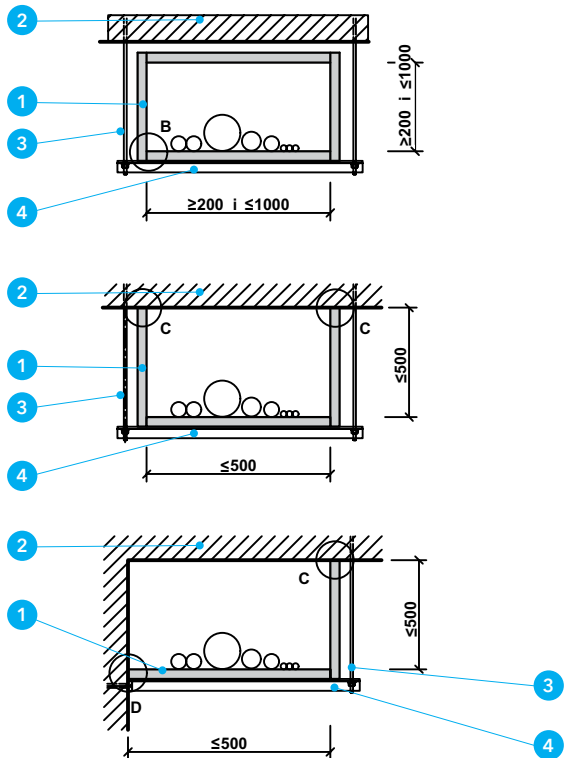
gdzie w – szerokość kanału/szachtu.

### Detal A

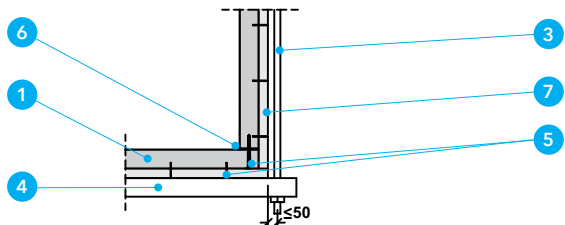
Ściany kanału instalacyjnego wykonywane są z płyt PROMATECT®-L500 grubości 50 mm. Kanały mogą być montowane jako czterościenne, trójścienne lub dwuścienne, w układzie poziomym lub pionowym. Maksymalne wymiary wewnętrzne wynoszą (szerokość x wysokość): 1000x500 mm – dla konfiguracji czterościennej oraz 500x500 mm dla konfiguracji dwu- i trójściennej. Kanały mocowane są do stropu nośnego lub ściany za pomocą prętów gwintowanych i elementów nośnych. System podwieszenia powinien być dobrany zgodnie z obliczeniami statycznymi. Odległość pomiędzy elementami podwieszającymi nie powinna przekraczać 1200 mm w przypadku kanałów poziomych i 5000 mm w przypadku kanałów pionowych.

### Detal B

Ściany kanałów wykonane są z jednej warstwy płyty PROMATECT®-L500. Połączenia płyt należy uszczelnić klejem Promat-K84. W miejscach połączeń powierzchniowych stosuje się pasy z płyt PROMATECT®-H o grubości nie mniejszej niż 20 mm i szerokości nie mniejszej niż 100 mm. Opcjonalnie poprzeczne złącza są zabezpieczane pasmami z płyt PROMATECT®-L500 o grubości 50 mm i szerokości nie mniejsze niż 100 mm. Płyty należy łączyć ze sobą za pomocą stalowych gwoździ, zszywek lub wkrętów, o wymiarach i rozstawach zgodnych z tabelą nr 4.



Detal A - Konfiguracje kanałów instalacyjnych

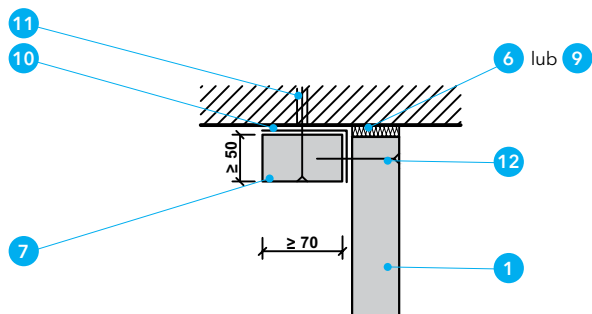


Detal B - Szczegół połączenia płyt

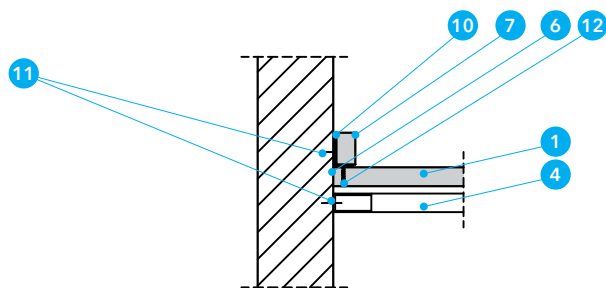
### Opis rysunków

- 1 Płyta PROMATECT®-L500 gr. 50 mm
- 2 Przegroda masywna
- 3 Pręt gwintowany
- 4 Szyna montażowa
- 5 Łączniki stalowe (wg tabeli)
- 6 Klej Promat-K84
- 7 Pasma z płyty PROMATECT®-L500 gr. 50 mm lub PROMATECT®-H gr. 20 mm, o szerokości min. 100 mm
- 8 Pasma z płyty PROMATECT®-L500 min. 50x70 mm
- 9 Wełna mineralna gęstości min. 40 kg/m<sup>3</sup>

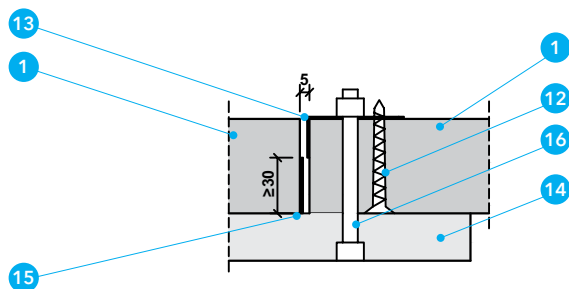
- 10 Kątowniki z blachy stalowej min. 60x40x1 mm
- 11 Stalowe kotwy min. M6, rozstaw max 400 mm
- 12 Wkręt samowierzący min. 5x70 mm
- 13 Kątownik stalowy 50x20x2 mm
- 14 Płyta PROMATECT®-H gr 20 mm
- 15 Uszczelka pęczniująca
- 16 Śruba min. M6
- 17 Pasma z płyty PROMATECT®-L500 gr. 50 mm lub PROMATECT®-H gr. 20 mm



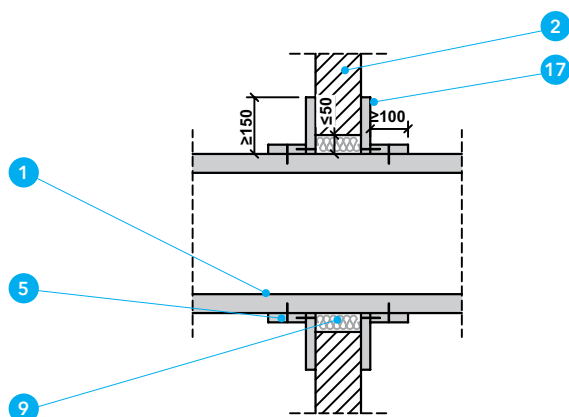
Detal C – Mocowanie kanałów dwu- i trójstronnych do stropu



Detal D – Mocowanie kanałów dwustronnych do ściany



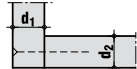
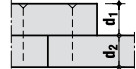
Detal E – Rewizja



Detal F – Zabezpieczenie przejścia kanału przez strop lub ścianę

Tabela 4

Wymiary łączników

Grubość płyty d1 mm	a = rozstaw $d_1 \leq d_2$ 			a = rozstaw $d_1 \leq d_2$ 		
	Wkręty a = 200 mm	Gwoździe a = 200 mm	Zszywki stalowe a = 150 mm	Wkręty a = 200 mm	Gwoździe a = 200 mm	Zszywki stalowe a = 150 mm
	20	≥4,5 x 50	≥50	≥ 50/11,2/1,53	≥4,0 x 35	≥35
50	≥6,0 x 90	≥80/90	≥ 80/12,2/2,03	≥5,0 x 80	≥80	≥ 80/12,2/2,03

Detal C i D

Kanały trójścienne i dwuścienne mocowane są do stropu lub ściany za pomocą kątowników stalowych o wymiarach minimalnych 60x40x1 mm, mocowanych do przegrody za pomocą kotew stalowych min. M6 w rozstawie maksymalnym 400 mm. Stalowe kątowniki są osłonięte od wewnętrznej strony kanałów pasmami z płyt PROMATECT®-L500 o minimalnym przekroju 70x50 mm. Płyty kanału są mocowane do stalowych kątowników za pomocą wkrętów o minimalnych wymiarach 5x70 mm lub gwoździ wstrzeliwanych o minimalnej długości 70 mm w maksymalnym rozstawie 200 mm. Połączenia ze ścianą i stropem uszczelnia się także klejem Promat-K84.

Detal E

W kanałach możliwe jest również wykonanie włazów rewizyjnych o maksymalnych wymiarach wewnętrznych 250x500 mm, wykonanych z płyt PROMATECT®-L500 o grubości 50 mm oraz przymocowanej od zewnątrz płyty PROMATECT®-H o grubości minimum 20 mm o wymiarach 450x700 mm. Od wewnątrz rewizja wzmocniona jest kątownikiem stalowym o wymiarach minimalnych 50x20x2 mm, do którego od zewnątrz przykręcona jest płyta za pomocą wkrętów samowiercących o wymiarach minimalnych 4,8x70 mm oraz śrub M6. Przestrzeń pomiędzy kanałem a włazem rewizyjnym uszczelniona jest taśmą pęczniąca.

Detal F

Przejścia kanałów przez elementy oddzielające są zabezpieczone pasmami płyt PROMATECT®-L500 o minimalnym przekroju 70x50 mm mocowanymi wokół kanału po obu stronach przegrody. Przestrzeń między kanałem a krawędzią otworu w przegrodzie jest uszczelniona wełną mineralną o minimalnej gęstości 40 kg/m<sup>3</sup>.

### Opis rysunków

- 1 Płyta PROMATECT®-L500 gr. 50 mm
- 2 Przegroda masywna
- 3 Pręt gwintowany
- 4 Szyna montażowa
- 5 Łączniki stalowe (wg tabeli)
- 6 Klej Promat-K84
- 7 Pasma z płyty PROMATECT®-L500 gr. 50 mm lub PROMATECT®-H gr. 20 mm, o szerokości min. 100 mm
- 8 Pasma z płyty PROMATECT®-L500 min. 50x70 mm
- 9 Wełna mineralna gęstości min. 40 kg/m<sup>3</sup>

- 10 Kątowniki z blachy stalowej min. 60x40x1 mm
- 11 Stalowe kotwy min. M6, rozstaw max 400 mm
- 12 Wkręt samowiercący min. 5x70 mm
- 13 Kątownik stalowy 50x20x2 mm
- 14 Płyta PROMATECT®-H gr 20 mm
- 15 Uszczelka pęczniąca
- 16 Śruba min. M6
- 17 Pasma z płyty PROMATECT®-L500 gr. 50 mm lub PROMATECT®-H gr. 20 mm



Odporność ogniowa

EI30 ÷ EI120

Nr rozwiązania

490.6

## Kratki wentylacyjne PROMASEAL®

Krajowa Ocena Techniczna: ITB-KOT-2019/0426

Krajowa Deklaracja Właściwości Użytkowych: KDWU-19

Krajowy Certyfikat Stałości Właściwości Użytkowych:

AC158-UWB-W1467

PROMASEAL® jest materiałem pęczniącym pod wpływem wysokiej temperatury i wytwarzającym izolacyjną pianę ogniochronną. Piana ta zamyka szczeliny uniemożliwiając przedostawanie się dymu i ognia do innych stref pożarowych. Kratki wentylacyjne służą do na- i odpowietrzania kanałów kablowych, przestrzeni międzysufitowych i szybów instalacyjnych.

Wyróżniają się następującymi zaletami:

- prosty montaż,
- nie mają części ruchomych, nie wymagają konserwacji,
- możliwość późniejszego montażu,
- mały ciężar, małe wymiary,
- uniemożliwiają przejście myszom i szczurom.

Każda kratka wentylacyjna PROMASEAL® pokryta jest perforowaną blachą stalową, której wymiary i układ otworów odpowiada otworom kratki. Daje to aktywny przekrój ok. 35 cm<sup>2</sup> na każdy element wentylacyjny.

### Układ

- Montaż w ściany kanałów kablowych obciążonych ogniem od środka lub od zewnątrz.

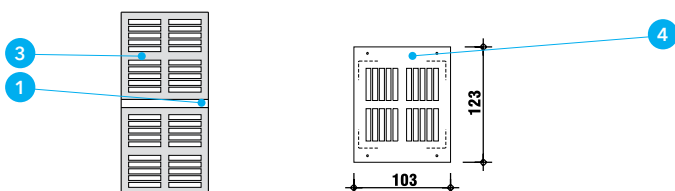
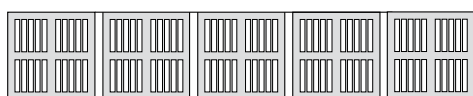
**Maksymalnie w stropie obok siebie może być ułożonych 5 kratki. W przypadku ścian maksymalnie obok siebie mogą być ułożone 4 kratki w poziomie oraz 2 kratki w pionie.**

### Ważne wskazówki

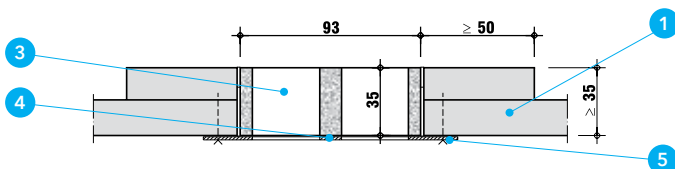
Grubość przegrody (np. ściany, sufitu) musi być co najmniej zgodna z grubością d kratki wentylacyjnej. W innym przypadku należy wokół kratki wentylacyjnej zastosować pasma z płyt PROMATECT® szerokości  $\geq 50$  mm (patrz detal B, C, F). Na każdą kratkę wentylacyjną przypada przynajmniej jedna blacha maskująca 4 przymocowana odpowiednimi wkrętami do strony wierzchniej konstrukcji. Blacha może być użyta również obustronnie. Przy systemie lekkich ścian działowych (detal D), otwór montażowy utworzony jest przez obramowanie 2 z pasm PROMATECT®-H przykręconych do istniejącej konstrukcji. Otwory montażowe do instalacji kratki powinny umożliwiać ich ciasne osadzenie. Dodatkowe środki mocujące nie są wymagane. Detal E pokazuje wbudowaną kratkę wentylacyjną PROMASEAL® w ścianę masywną.

### Zastosowanie

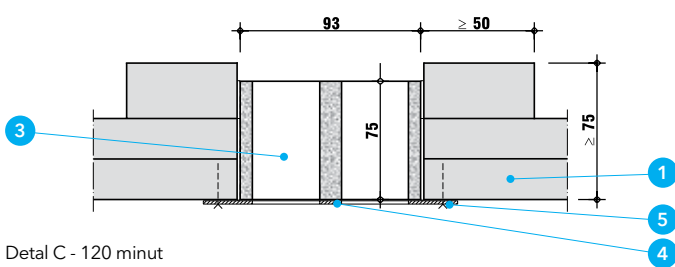
Kratki wentylacyjne PROMASEAL® 3 mogą być wbudowane w lekkie i masywne ściany działowe, kanały kablowe i sufity. Zapobiegają one niekorzystnemu, wysokiemu wzrostowi temperatury kabli elektrycznych i przewodów. Wbudowanie kratki wentylacyjnej w elementy budowlane nie wpływa na ich klasyfikację EI30 - EI120. Nie odgrywa przy tym roli kierunek działania ognia (np. przy sufitach - z góry lub od dołu). Kratki te przedzielone są pasmem PROMATECT®-H d = 10 mm. Umożliwia to fachowe przymocowanie przylegających do siebie blach maskujących za pomocą wkrętów.



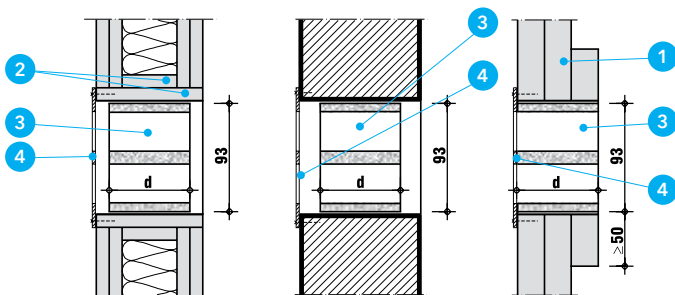
Detal A



Detal B - 30 minut



Detal C - 120 minut



Detal D

Detal E

Detal F

### Opis rysunków

- 1 Płyty PROMATECT®
- 2 Pasma PROMATECT®-H
- 3 Kratka wentylacyjna PROMASEAL®  
grubość dla EI30 d = 35 mm, grubość dla EI90, d = 60 mm

- 4 Blacha maskująca
- 5 Wkręty

grubość dla EI60 d = 45 mm, grubość dla EI120, d = 75 mm

# Przejścia instalacyjne

Zgodnie z obowiązującymi przepisami prawa budowlanego, budynki muszą być podzielone na określonej wielkości strefy pożarowe. Instalacje techniczne, w szczególności rury i kable elektryczne, przechodzą wielokrotnie przez przegrody będące oddzieleniami przeciwpożarowymi. Przejścia te - zwane również przepustami lub grodziami - podobnie jak przegrody, w których występują, spełniać muszą kryteria szczelności i izolacyjności ogniowej.

W systemie ogniochronnych przepustów instalacyjnych PROMASTOP®, Promat

oferuje zestaw sprawdzonych rozwiązań konstrukcyjnych.

## Przejścia rur instalacyjnych

Dzięki zastosowaniu kołnierzy ogniochronnych PROMASTOP®-FC MD oraz PROMASTOP®-FC, a także opaski ogniochronnej PROMASTOP®-W, uszczelnia się przejścia rur z tworzyw sztucznych przez stropy i ściany, uniemożliwiając rozprzestrzenianie się ognia i dymu na inne strefy pożarowe. Kołnierze i opaski PROMASTOP® zapewniają uszczelnionym przepustom rurowym klasę odporności ogniowej EI120.



Do zabezpieczenia ogniochronnego rur metalowych Promat proponuje zastosowanie masy ogniochronnej PROMASEAL®-A spray, PROMASEAL®-A, AG lub zaprawy ogniochronnej PROMASTOP®-M.

### Przejścia kablowe

Uszczelnienie przepustów kablowych wykonuje się przy zastosowaniu zapraw ogniochronnych PROMASTOP® lub masy ogniochronnej PROMASTOP®-CC oraz wełny mineralnej. Przepusty kablowe PROMASTOP® uszczelniają przejścia kabli elektrycznych przez przegrody,

zachowując ich klasę odporności ogniowej. Rozróżniamy następujące rodzaje przepustów kablowych PROMASTOP®:

- przepusty kablowe z wełny mineralnej, w połączeniu z bezrozpuszczalnikową, endotermiczną powłoką PROMASTOP®-CC,
- przepusty kablowe z zaprawy ogniochronnej PROMASTOP®-M.

Przejścia pojedynczych przewodów mogą być również w prosty i skuteczny sposób zabezpieczone przez uszczelnienie masą ogniochronną PROMASEAL®-A lub -AG.

### Przejścia kombinowane

Uszczelnienia przejść, przez które przeprowadzane są jednocześnie rury instalacyjne wszelkiego rodzaju oraz kable elektryczne.

# Domknięcia otworów

## Klasa odporności ogniowej do EI120

Europejska Ocena Techniczna: ETA-16/0523

Deklaracja Właściwości Użytkowych: 0761-CPR-16/ 0523-2017/07

### Korzyści instalatora

- Wielkość maksymalna otworu 3,75 m<sup>2</sup> – testowana w ścianie i stropie,
- Masa odporna na wilgoć,
- Mokra grubość warstwy 0,9 mm na wełnie mineralnej (grubość suchej warstwy 0,7 mm),
- Uszczelnienie wykonane masą PROMASTOP®-CC może być malowane powłokami i farbami na bazie emulsji poliuretanu, akryli lub mieszanek do celów dekoracyjnych.

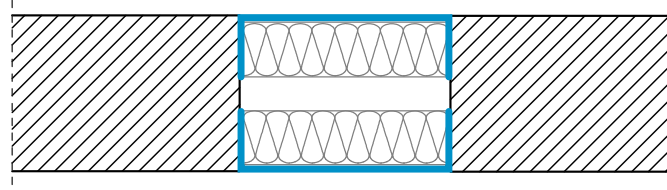
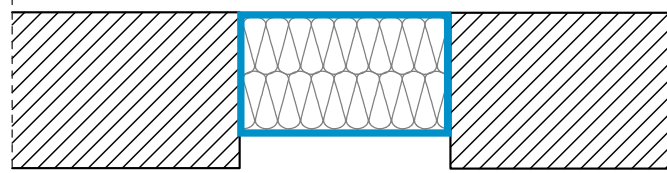
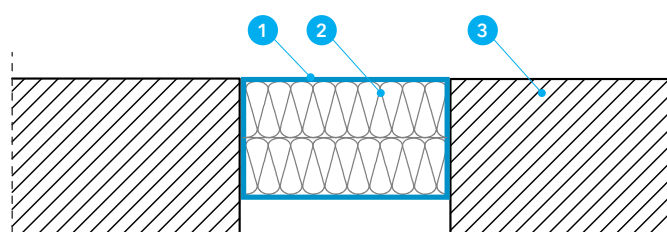
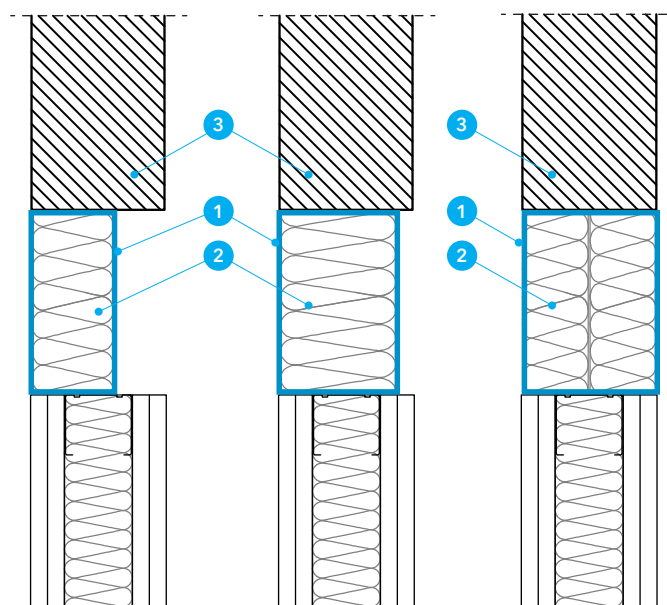
### Montaż

- W zależności od klasy odporności ogniowej należy nałożyć odpowiednią ilość warstw wełny mineralnej (A1 zgodnie z EN14501-1) z temperaturą topnienia  $\geq 1000^{\circ}\text{C}$  i gęstością 140 kg/m<sup>3</sup>.
- Wełna mineralna musi zostać pokryta masą ogniochronną PROMASTOP®-CC na grubość suchej warstwy min. 0,7 mm.
- Zużycie masy wynosi ok 1,35 kg/m<sup>3</sup> dla grubości 0,7 mm.
- Szczeliny można wypełnić wełną mineralną lub masą PROMASEAL®-A.
- Nie jest konieczne malowanie powierzchni przegród poza wełną.
- Konieczne jest oznaczenie tego domknięcia.

### Detal A

Istnieje wiele możliwości umiejscowienia wełny mineralnej w zależności od grubości i typu przegrody: ściany o min. gr. 100 mm a stropy o grubości min. 150 mm. W zależności od klasy odporności ogniowej występują różne grubości wełny mineralnej:

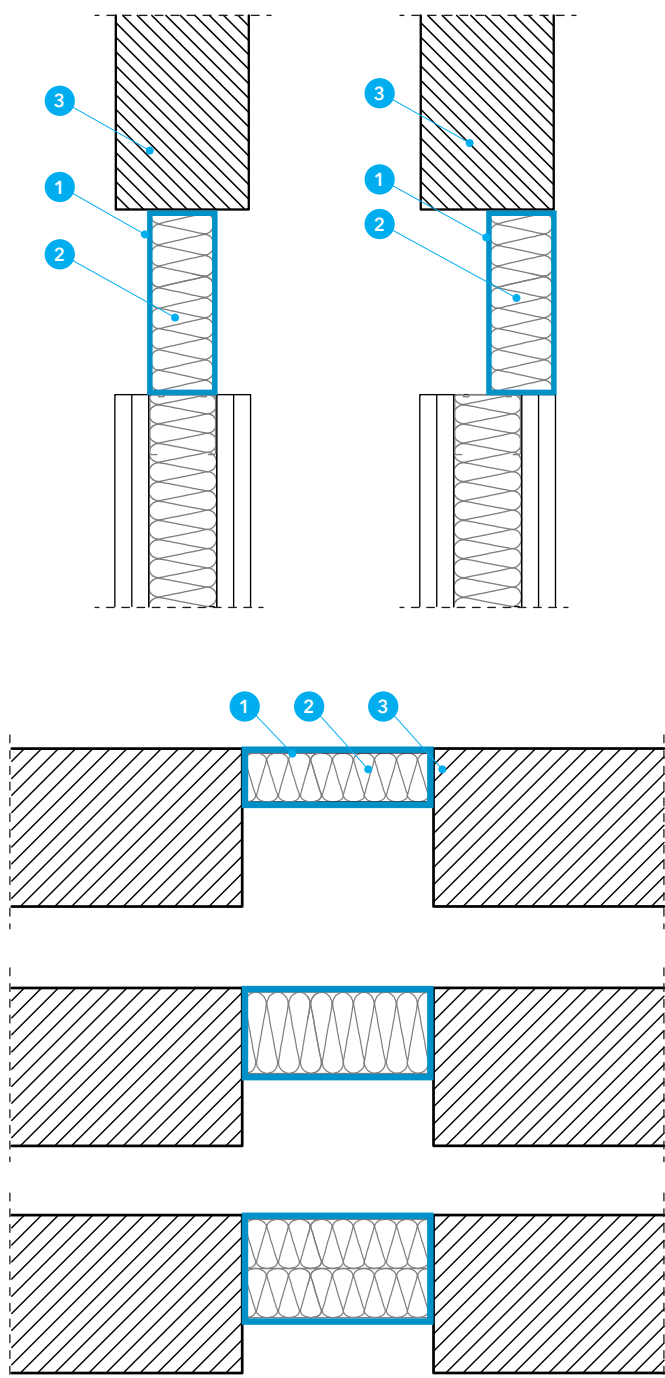
- 1 warstwa min. 50 mm – EI60,
- 1 warstwa 80 mm lub 2 warstwy min. 50 mm (=100 mm) – EI120 pokrytej masą PROMASTOP®-CC.



### Opis rysunków

- 1 Masa ogniochronna PROMASTOP-CC grub. min. 0,7 mm  
2 Wełna mineralna gęstości min. 140 kg/m<sup>3</sup>

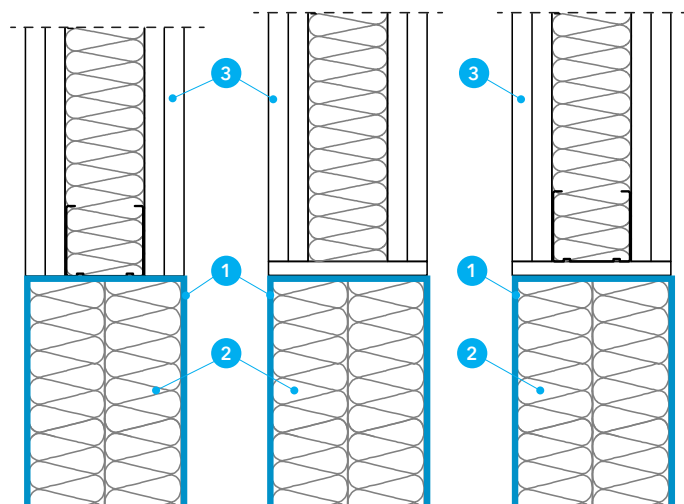
- 3 Przegroda ogniowa (ściana lub strop)



### Detail B

Otwór w ścianie lekkiej należy zabezpieczyć zgodnie z jednym z poniższych sposobów:

- Bez dodatkowej płyty ale z profilem w miejscu otworu,
- Z dodatkową płytą wokół otworu ale bez profilu,
- Z dodatkową płytą wokół profilu i z płytą.



Przegroda	Grubość wełny mineralnej [mm]		
	1 x 50 mm	1 x 80 mm	2 x 50 mm
Ściana lekka $\geq 100$ mm	3,0 m <sup>2</sup>	3,75 m <sup>2</sup>	
Ściana masywna $\geq 100$ mm			
Strop masywny $\geq 150$ mm			
Ściana warstwowa $\geq 80$ mm	brak		2,0 m <sup>2</sup>
Ściana warstwowa 100 mm + 175 mm			0,36 m <sup>2</sup>
Ściana szachtowa 2x20 mm			0,6 m <sup>2</sup>
Sufit podwieszany 2x20 mm			0,6 m <sup>2</sup>

Tabela.1 Maksymalne testowane otwory zamknięte wełną mineralną i masą PROMASTOP®-CC.

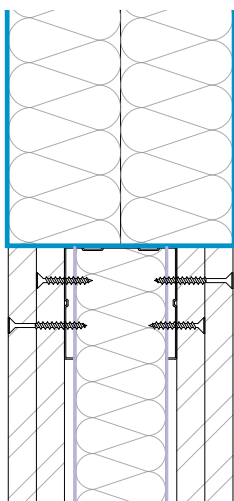
### Opis rysunków

- 1 Masa ogniochronna PROMASTOP-CC grub. min. 0,7 mm
- 2 Wełna mineralna gęstości min. 140 kg/m<sup>3</sup>

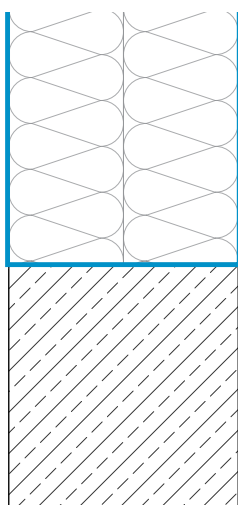
- 3 Przegroda ogniowa (ściana lub strop)

**PROMASTOP®-CC w przegrodach  
(1x50 mm, 1x80 mm oraz 2x50 mm  
wełny mineralnej)**

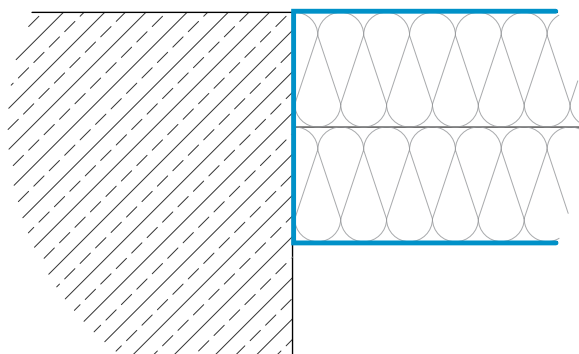
a) Ściana lekka o grubości  $\geq 100$  mm i wykonana na konstrukcji drewnianej lub stalowej opłytwanej obustronnie płytą ogniochronną o gr. min. 12,5 mm.



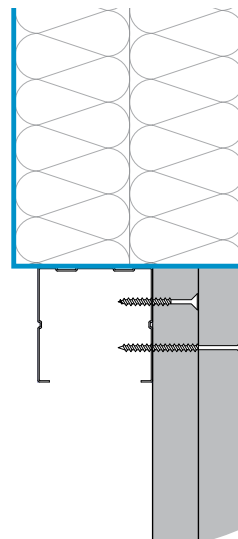
b) Ściana masywna o grubości  $\geq 100$  mm i gęstości  $\geq 450$  kg/m<sup>3</sup>.



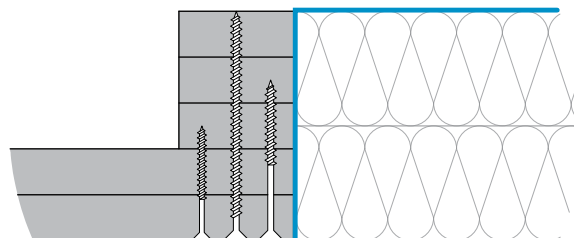
c) Strop masywny o grubości  $\geq 150$  mm i gęstości  $\geq 450$  kg/m<sup>3</sup>.



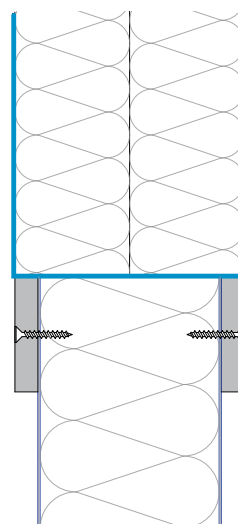
d) Szacht zamocowany jednostronnie na profilach stalowych oraz podwójnej płycie o grubości min. 40 mm.



e) Sufit podwieszany o grubości min. 40 mm wykonany z podwójnej płyty na podkonstrukcji stalowej.



f) Ściany warstwowe o grubości zgodnej z tabelą 1. Otwory w ścianach warstwowych wyłożone wokół płytą PROMAXON®-Typ A gr. min. 10 mm.



# Domknięcia otworów

## Klasa odporności ogniowej EI240

Klasyfikacja nr: 01633/22/R181NZP

### Korzyści instalatora

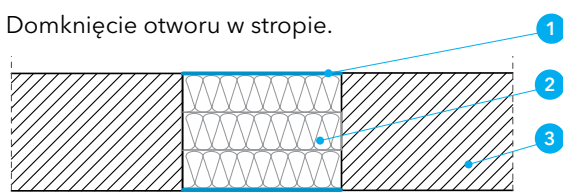
- Wielkość maksymalna otworu 600x600 mm - testowana w ścianie i stropie.
- Grubość suchej masy PROMASEAL®-A spray na wełnie - 2 mm.
- Uszczelnienie wykonane masą PROMASEAL®-A spray może być malowane powłokami i farbami na bazie emulsji poliuretanu, akryli lub mieszanek do celów dekoracyjnych.

### Montaż

- Minimalna grubość ściany masywnej to 180 mm a stropu 200 mm.
- W otwór należy włożyć wełnę mineralną (A1 zgodnie z EN14501-1) o łącznej grubości min. 150 mm z temperaturą topnienia  $\geq 1000^{\circ}\text{C}$  i gęstością  $140 \text{ kg/m}^3$ .
- Wełna mineralna musi zostać pokryta masą ogniochronną PROMASEAL®-A spray na grubość suchej warstwy min. 2 mm.
- Zużycie masy wynosi ok  $1,85 \text{ kg/m}^3$  dla grubości 1 mm.
- Szczeliny można wypełnić wełną mineralną.
- Nie jest konieczne malowanie powierzchni przegród poza wełną.
- Konieczne jest oznaczenie tego domknięcia.

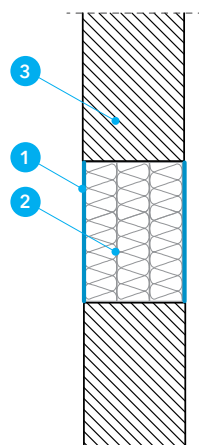
### Detal A

Domknięcie otworu w stropie.



### Detal B

Domknięcie otworu w ścianie.



### Opis rysunków

- 1 Masa ogniochronna PROMASEAL®-A spray grub. min. 2 mm
- 2 Wełna mineralna gęstości min.  $140 \text{ kg/m}^3$

- 3 Przegroda ogniowa (ściana lub strop)



Odporność ogniowa

EI120

Nr rozwiązania

500.31

## Przejścia rur z tworzyw sztucznych kołnierz PROMASTOP®-FC MD

Europejska Ocena Techniczna: ETA-19/0215

Deklaracja Właściwości Użytkowych: 0761-CPR-19/0215-2019/9

Krajowa Ocena Techniczna: ITB-KOT - 2022/2170

Krajowa Deklaracja Właściwości Użytkowych: KDWU-46

Krajowy Certyfikat Stałości Właściwości Użytkowych: 020-UWB-3027/W

### Zastosowanie

PROMASTOP®-FC MD **1** jest kołnierzem ogniochronnym stosowanym w celu zabezpieczenia przeciwpożarowego przejść przez przegrody rur z tworzyw sztucznych.

Minimalne grubości przegród, w których można zabezpieczyć przejścia kołnierzem PROMASTOP®-FC MD **1** to:

- ściana lekka gr. min. 100 mm,
- ściana masywna gr. min. 100 mm,
- stropy masywne gr. min. 150 mm.

Zakres średnic rur został przedstawiony w tabeli poniżej.

Typ rury	Średnica rur [mm]
PE-HD	Ø32 ÷ Ø160
PP-H/PP-R	Ø20 ÷ Ø160
PVC-U	Ø32 ÷ Ø160
PE-S2 np. Geberit Silent-db20	Ø56 ÷ Ø110
PP-C/PP-MD/PP-C np. Geberit Silent-PP	Ø40 ÷ Ø125
PP-MD np. Rehau Raupiano plus	Ø40 ÷ Ø125
PP-R stabi glass*	Ø20 ÷ Ø110
PP-R stabi aluminium*	Ø16 ÷ Ø90
PE-RT/AL/PE-RT*	Ø16 ÷ Ø110
Wielowarstwowe np. PE-Xc/AL/PE-Xc*	Ø16 ÷ Ø63

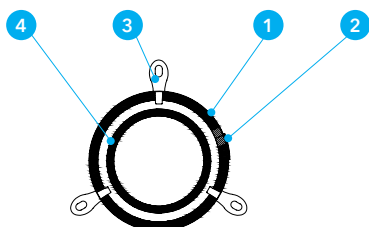
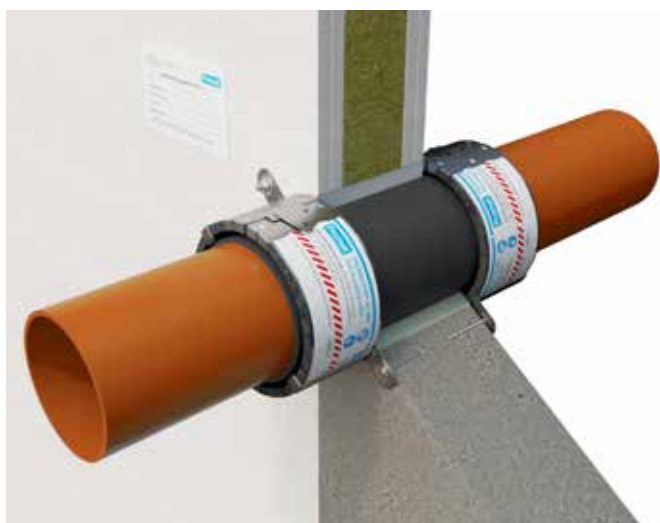
\* rozwiązanie dotyczy ścian murowanych gr. min. 100 mm.

### Wskazówki ogólne

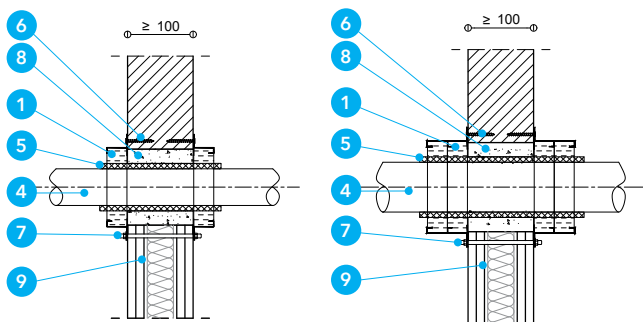
PROMASTOP®-FC MD **1** to kołnierz ogniochronny wykonany z taśmy pęczniącej i wyposażony w uchwyty mocujące oraz klamry zamykające. Całkowita długość kołnierza w jednym opakowaniu to 3,2 m. W zależności od obwodu rur można go dociąć na długość i zainstalować po obu stronach ścian, oraz po spodniej stronie konstrukcji stropów.

### Detal A

Rysunek przedstawia widok kołnierza zamontowanego na rurze przy przejściu przez przegrodę. Z jednego opakowania można uzyskać np. 7 kołnierzy dla rur o średnicy zewnętrznej 110 mm. Zamknięcie przyciętego kołnierza odbywa się za pomocą klamer zamykających **2** (7 kompletów w opakowaniu). Montaż kołnierza do przegrody odbywa się za pomocą stalowych uchwytów mocujących **3** z użyciem właściwego materiału mocującego. Jedno opakowanie zawiera 21 uchwytów mocujących **3**. Dodatkowe klamry zamykające oraz uchwyty mocujące można zamówić osobno (w przypadku niewystarczającej ich ilości w opakowaniu z kołnierzem).



Detal A - Widok kołnierza



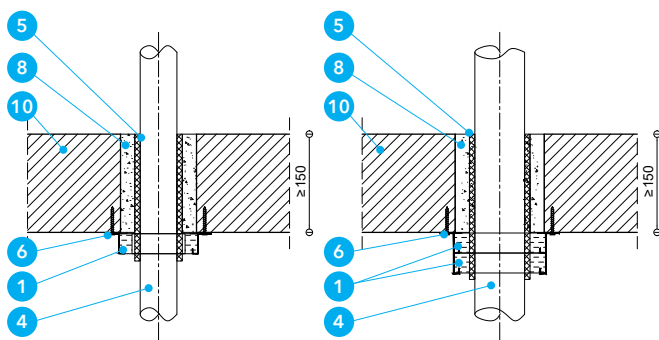
Detal B - Montaż kołnierzy na ścianie

### Opis rysunków

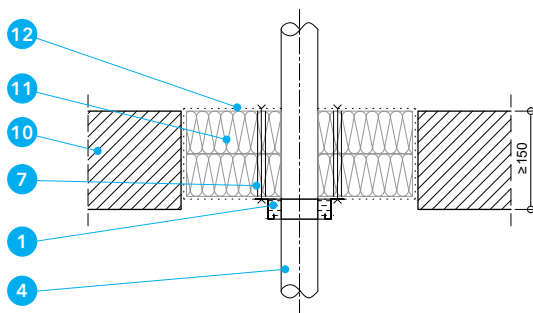
- 1 Kołnierz ogniochronny PROMASTOP®-FC MD
- 2 Klamry zamykające
- 3 Uchwyty mocujące
- 4 Rura z tworzywa sztucznego
- 5 Izolacja palna o grubości maksymalnej 4 mm (opcjonalnie)
- 6 Łączniki stalowe, np. wkręty lub kotwy

- 7 Materiał mocujący, pręt gwintowany min. M6
- 8 Uszczelnienie szczeliny obwodowej, np. masa szpachlowa Promat® (≤31 mm)
- 9 Ściana
- 10 Strop
- 11 Skalna wełna mineralna
- 12 Masa ogniochronna PROMASTOP®-CC

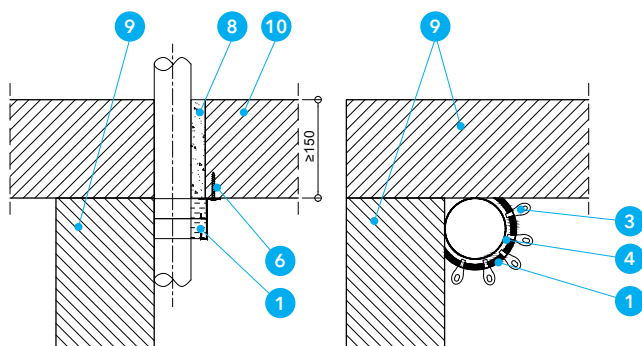




Detal C - Montaż kołnierzy pod stropem



Detal D - Montaż kołnierzy pod stropem z uszczelnieniem wełną i masą ognioochronną



Detal E - Montaż kołnierzy pod stropem w narożu ścian

### Detal B

W celu zabezpieczenia przejścia instalacyjnego rury przez ścianę należy zamocować kołnierz po obu stronach przegrody. Kołnierz mocuje się do ściany masywnej za pomocą wkrętów lub kotew stalowych (6), w przypadku ściany lekkiej montaż odbywa się za pomocą prętów gwintowanych (7). Szczelinę wokół rury o maksymalnej szerokości 31 mm należy wypełnić masą szpachlową Promat lub zaprawą cementową np. PROMASTOP-M (8) na całej grubości ściany. Przy rurach o średnicach zewnętrznych powyżej 125 mm należy stosować kołnierze podwójne, tzn. z jednej strony przegrody dwa kołnierze obok siebie. W takim przypadku do mocowania służą specjalne klamry o podwójnej długości (na zamówienie).

### Detal C

Przy przejściach przez strop należy stosować kołnierz tylko od dołu stropu. Montaż przebiega identycznie jak w przypadku przejścia przez ścianę. Na rurach można stosować izolację palną (5) (minimalna klasa reakcji na ogień E) o grubości maksymalnej 4 mm.

### Długość kołnierzy oraz liczba haków mocujących

Poniższa tabela określa potrzebną długość kołnierza oraz ilość uchwytów mocujących (typ C) na jeden gotowy kołnierz jak również wydajność (ilość kołnierzy z jednego opakowania), w zależności od średnicy zewnętrznej rury. Liczbę długich klamer (typ D) przedstawia cyfra w nawiasie. Długie klamry należy zamawiać osobno.

Średnica zewn. rury Ø	Dł. kołnierza [mm]	Wydajność strop/ściana	Liczba klamer C (D)
20	150	21 / 10	2
32	190	16 / 8	2
40	225	14 / 7	2
50	255	12,5 / 6	2
64	300	10,5 / 5	3
75	335	9,5	3
90	380	8 / 4	3
110	445	7 / 3,5	3
125	490	6,5 / 3	4
160	630	5 / 2	2 (4)

### Detal D

W przypadku dużego otworu w stropie, przez który przechodzi rura z tworzywa sztucznego, zabezpieczenie przejścia można wykonać poprzez wypełnienie otworu wełną mineralną (11) na grubości min. 100 mm. Powierzchnia wełny powinna być pomalowana z każdej strony masą ognioochronną PROMASTOP®-CC (12) na grubość min. 0,7 mm. Kołnierz (1) w wełnie należy mocować za pomocą prętów gwintowanych (7) lub wkrętów spiralnych.

### Detale E

Kołnierz PROMASTOP®-FC MD (1) może być również stosowany do zabezpieczenia przejścia rur z tworzywa sztucznego o średnicy od 40 do 110 mm przez stropy w narożu ścian. W tym przypadku dla wszystkich średnic należy użyć podwójne kołnierze, tzn. jeden kołnierz pod drugim. Kołnierz montowany do przegrody za pomocą 2 krótkich klamer C i 3 długich klamer D.

### Opis rysunków

- 1 Kołnierz ognioochronny PROMASTOP®-FC MD
- 2 Klamry zamykające
- 3 Uchwyty mocujące
- 4 Rura z tworzywa sztucznego
- 5 Izolacja palna o grubości maksymalnej 4 mm (opcjonalnie)
- 6 Łączniki stalowe, np. wkręty lub kotwy

- 7 Materiał mocujący, pręt gwintowany min. M6
- 8 Uszczelnienie szczeliny obwodowej, np. masa szpachlowa Promat® (≤31 mm)
- 9 Ściana
- 10 Strop
- 11 Skalna wełna mineralna o gęstości min. 100 kg/m<sup>3</sup>
- 12 Masa ognioochronna PROMASTOP®-CC

Odporność ogniowa

Nr rozwiązania

EI120

500.11

### Przejścia rur z tworzyw sztucznych kołnierz PROMASTOP®-FC

Europejska Ocena Techniczna: ETA-14/0089

Deklaracja Właściwości Użytkowych: 0761-CPR-14/0089-2014/7

#### Zastosowanie

Kołnierze PROMASTOP®-FC **1** służą jako zabezpieczenie przeciwpożarowe przejść rur z tworzyw sztucznych (PP, PVC, PE-HD). Minimalne grubości przegród, w których można zabezpieczać przejścia kołnierzem PROMASTOP®-FC **1** to:

- ściana lekka min. gr. 100 mm,
- ściana masywna min. gr. 100 mm,
- stropy masywne min. gr. 150 mm.

W poniższej tabeli przedstawiony został wymagany typ kołnierza w zależności od średnicy rur oraz konfiguracji kołnierzy.

Tworzywo	Średnica rur [mm]	Typ kołnierza	Typ przegrody	Wewnątrz przegrody/ na zewnątrz
PE-HD	Ø32 ÷ Ø160	FC3	Ściana masywna min. 100 mm	Z
	Ø160 ÷ Ø250	FC6		
	Ø32 ÷ Ø125	FC3	Ściana lekka min. 100 mm	Z
	Ø125 ÷ Ø200	FC6		
	Ø32 ÷ Ø125	FC3	Strop masywny min. 150 mm	W/Z
Ø125 ÷ Ø250	FC6			
PP-H/PP-R	Ø32 ÷ Ø160	FC3	Ściana masywna min. 100 mm	Z
	Ø160 ÷ Ø315	FC6		
	Ø32 ÷ Ø160	FC3	Ściana lekka min. 100 mm	Z
	Ø160 ÷ Ø200	FC6		
	Ø32 ÷ Ø125	FC3	Strop masywny min. 150 mm	W
	Ø125 ÷ Ø250	FC6		
PVC-U	Ø32 ÷ Ø160	FC3	Strop masywny min. 150 mm	Z
	Ø160 ÷ Ø315	FC6		
	Ø32 ÷ Ø160	FC3	Ściana masywna min. 100 mm	Z
	Ø160 ÷ Ø250	FC6		
	Ø32 ÷ Ø125	FC3	Ściana lekka min. 100 mm	Z
	Ø125 ÷ Ø250	FC6		
	Ø32 ÷ Ø125	FC3	Strop masywny min. 150 mm	W/Z
	Ø125 ÷ Ø250	FC6		

#### Detal A i B

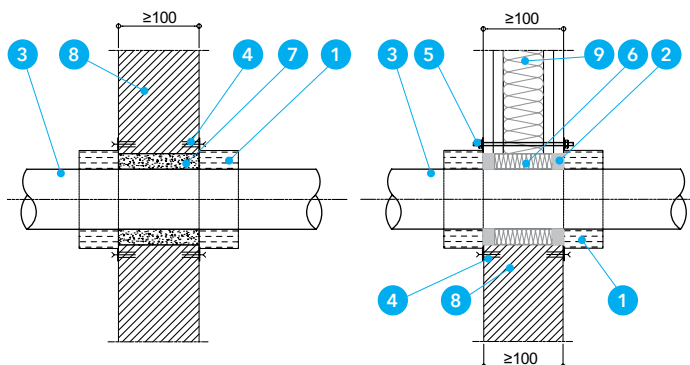
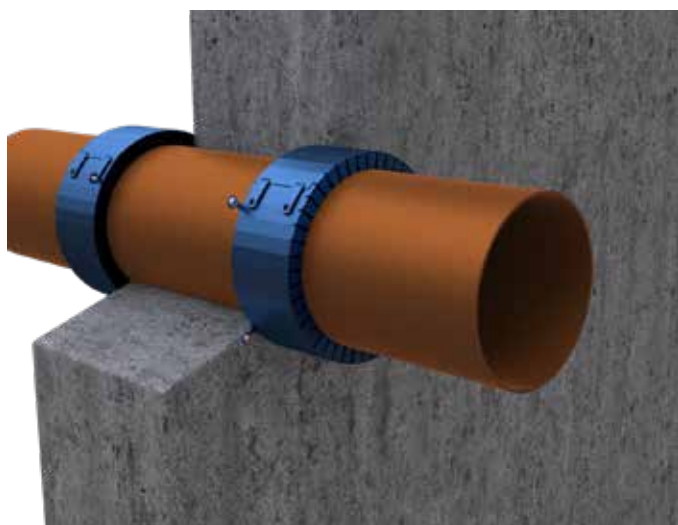
W celu zabezpieczenia przejścia instalacyjnego rury przez ścianę należy zamocować kołnierz po obu stronach ściany. Kołnierz mocuje się do ściany masywnej za pomocą dostarczonych wkrętów metalowych **4**, w przypadku ściany lekkiej montaż odbywa się za pomocą prętów gwintowanych **5**. Szczelinę wokół rury należy wypełnić zaprawą cementową **7** na całej grubości ściany lub zastosować masę PROMASEAL®-A **2** (grubości 10 mm) z wypełnieniem z wełny mineralnej **6**.

#### Detal C i D

Przy przejściach przez strop należy stosować kołnierz tylko od dołu stropu. Montaż przebiega identycznie jak w przypadku przejścia przez ścianę. Istnieje możliwość częściowego zagłębienia kołnierza w otworze wypełnionym zaprawą cementową **7**.

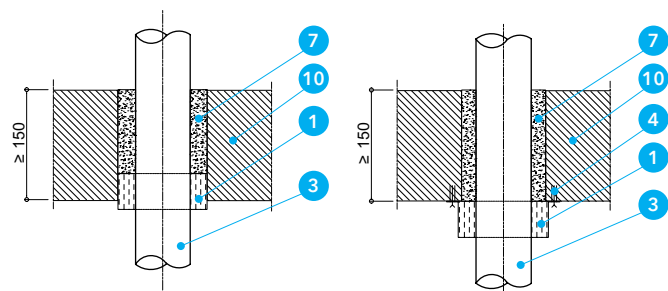
#### Detal E

Zabezpieczenie przejść przez ściany i stropy masywne rur nachylonych do przegrody pod kątem 45° można wykonać za pomocą kołnierza PROMASTOP®-FC6 **1**. Szczelinę wokół rury należy wypełnić zaprawą cementową **7** na całej grubości przegrody lub zastosować masę PROMASEAL®-A **2** (grubości 10 mm) z wypełnieniem z wełny mineralnej **6**.



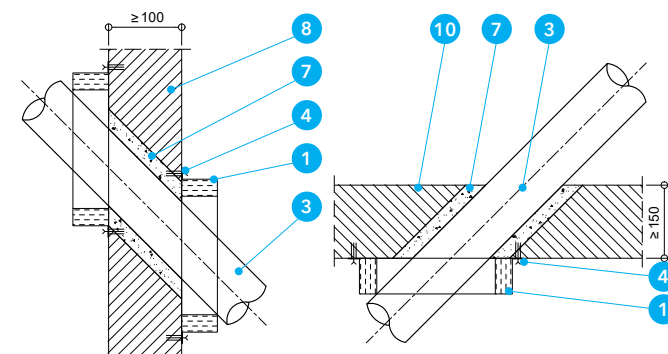
Detal A - Montaż kołnierza na ścianie za pomocą zaprawy cementowej

Detal B - Montaż kołnierza na ścianie przy użyciu masy Promaseal®-A oraz wełny mineralnej



Detal C - Montaż kołnierza wewnątrz stropu

Detal D - Montaż kołnierza pod stropem

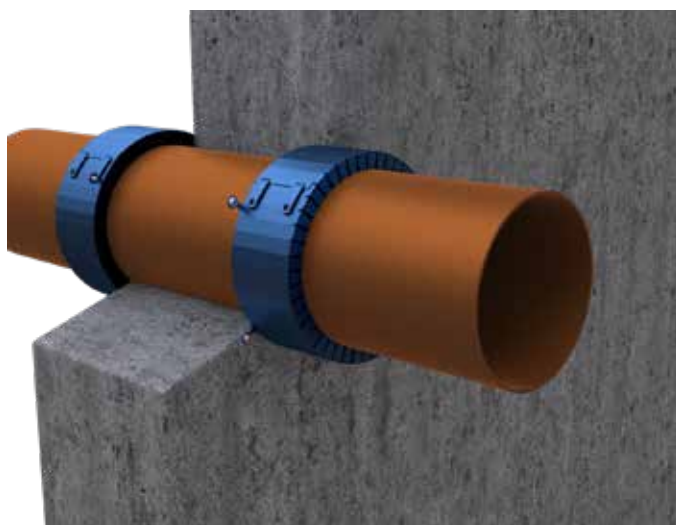


Detal E - Montaż kołnierza na rurach przechodzących nieprostopadle do przegród przez ściany i stropy masywne rur o średnicy maks. 125 mm nachylonych

#### Opis rysunków

- 1 Kołnierz ogniochronny PROMASTOP®-FC
- 2 Masa ogniochronna PROMASEAL®-A, gr. 10 mm
- 3 Rura z tworzywa sztucznego
- 4 Łączniki stalowe, np. wkręty lub kotwy
- 5 Pręty stalowe (M6 lub M8) wraz z nakrętkami i podkładkami

- 6 Skalna wełna mineralna
- 7 Zaprawa cementowa
- 8 Ściana masywna
- 9 Ściana lekka
- 10 Strop



Odporność ogniowa

EI240

Nr rozwiązania

500.12

## Przejścia rur z tworzyw sztucznych kołnierz PROMASTOP®-FC

Klasyfikacja Ogniowa: 13061206-A

Krajowa Ocena Techniczna: ITB-KOT - 2022/2170

Krajowa Deklaracja Właściwości Użytkowych: KDWU-46

Krajowy Certyfikat Stałości Właściwości Użytkowych: 020-UWB-3027/W

### Zastosowanie

Za pomocą kołnierzy PROMASTOP®-FC **1** można wykonać zabezpieczenie przeciwpożarowe przejść rur z tworzyw sztucznych o średnicy od 32 mm do 160 mm w klasie odporności ogniowej EI240.

### Wskazówki ogólne

PROMASTOP®-FC to wykonany z malowanej proszkowo stali szlachetnej kołnierz dostosowany do odpowiedniej średnicy rury. Składa się z obudowy stalowej, haków mocujących oraz specjalnej wkładki pęczniącej pod wpływem działania wysokiej temperatury.

### Detal A

W celu zabezpieczenia przejścia instalacyjnego rury przez ścianę należy zamocować kołnierz po obu stronach ściany. Kołnierz mocuje się do ściany masywnej za pomocą dostarczonych wkrętów metalowych **4**. Szczelinę wokół rury należy wypełnić zaprawą cementową **7** na całej grubości ściany.

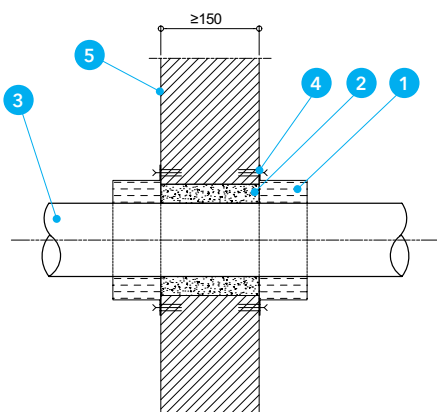
Za pomocą kołnierza PROMASTOP®-FC **1** w ścianie masywnej o grubości min. 150 mm możemy wykonać zabezpieczenie rur PE-HD, PVC oraz PP o zakresie średnic 50÷160 mm.

### Detal B

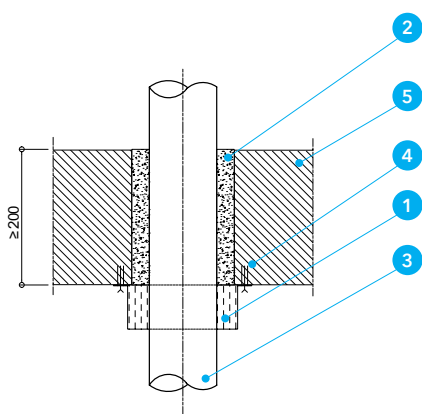
W celu zabezpieczenia przejścia instalacyjnego rury przez strop należy zamocować kołnierz od spodu stropu. Kołnierz mocuje się do przegrody masywnej za pomocą dostarczonych wkrętów metalowych **4**. Szczelinę wokół rury należy wypełnić zaprawą cementową **7** na całej grubości ściany.

Za pomocą kołnierza PROMASTOP®-FC w stropie masywnym o grubości min. 200 mm możemy wykonać następujące zabezpieczenie:

- rury PVC-U o zakresie średnic 32÷110 mm. W przypadku rury 32 mm stosujemy kołnierz FC3 natomiast dla rur o większej średnicy FC6,
- rury PP-R o zakresie średnic 20÷110 mm w izolacji palnej o klasie reakcji na ogień B i grubości 6÷25 mm. W przypadku rury 20 mm stosujemy kołnierz FC3 natomiast dla rur o większej średnicy FC6.



Detal A - Montaż kołnierzy na ścianie



Detal B - Montaż kołnierzy w stropie

### Opis rysunków

- 1 Kołnierz ogniochronny PROMASTOP®-FC
- 2 Zaprawa cementowa
- 3 Rura z tworzywa sztucznego

- 4 Łączniki stalowe, np. wkręty lub kotwy
- 5 Ściana masywna lub strop

Odporność ogniowa

EI120

Nr rozwiązania

500.40

## Przejścia rur z tworzyw sztucznych opaska PROMASTOP®-W

Europejska Ocena Techniczna: ETA-14/0456

Deklaracja Właściwości Użytkowych: 0761-CPR-14/0456-2015/4

### Wskazówki ogólne

PROMASTOP®-W 1 to opaska wykonana na bazie specjalnej taśmy pęczniącej. Występuje w jednej grubości 2,5 mm i szerokości ok. 50 mm. Dostarczana jest jako gotowa do użycia taśma w postaci rolki o długości 18 mb w jednym opakowaniu. Ilość warstw opaski zależy od rodzaju rury i jej średnicy oraz zastosowanej izolacji.

### Zalety wyrobu

- Szybki i łatwy montaż
- Brak konieczności stosowania dodatkowych łączników, wkrętów, prętów gwintowanych itp.
- Oszczędność miejsca

Szeroki zakres zastosowania dla wielu średnic i grubości ścianek rur.

### Zastosowanie

Opaska może być stosowana jako uszczelnienie przejść instalacyjnych rur z tworzyw sztucznych (PCV, PE, PP), wielowarstwowych, metalowych w izolacji palnej oraz rur typu PEX.

Zabezpieczenie opaską PROMASTOP®-W 1 można wykonywać w ścianach masywnych i lekkich o grubości min. 100 mm oraz w stropach o grubości min. 150 mm.

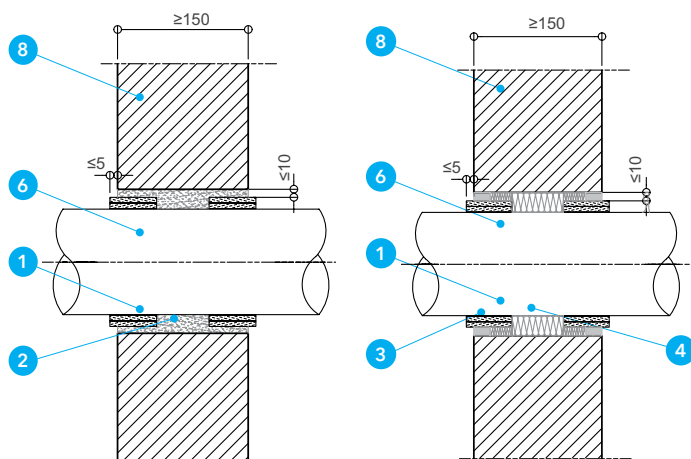
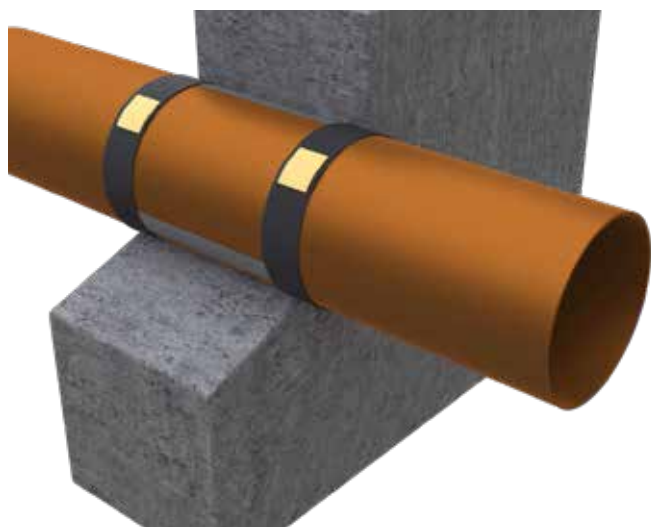
Ilość owinięć została przedstawiona w tabelach.

### Detal A i B

W celu zabezpieczenia przejścia instalacyjnego rury przez ścianę należy zamocować opaskę po obu stronach ściany. Przyciętą na odpowiednią długość opaskę należy owinąć wokół rury częścią pęczniącą do rury, a następnie skleić ją taśmą montażową tak, aby opaska się nie rozwinęła. Opaska PROMASTOP®-W 1 powinna licować się ze ścianą, ewentualnie wystawać maksymalnie 5 mm poza lico przegrody budowlanej. Szczelinę między opaską a przegrodą należy wypełnić zaprawą cementową 2 na całej grubości ściany lub zastosować masę PROMASEAL®-A lub PROMASEAL®-AG 3 (grubości i szerokości 10 mm) z wypełnieniem ze skalnej wełny mineralnej 4.

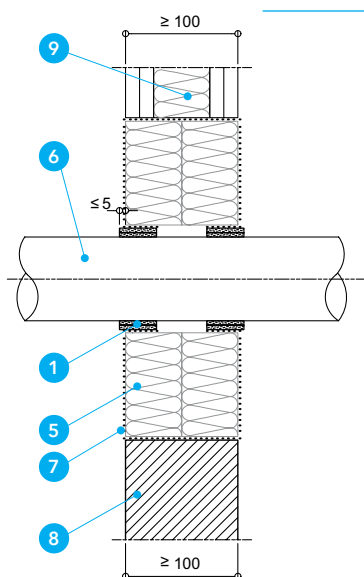
### Detal C

PROMASTOP®-W 1 może być zastosowane również w przejściach tzw. „miękkich”. Otwór należy wypełnić skalną wełną mineralną o grubości minimalnej 2x50 mm i gęstości min. 140 kg/m<sup>3</sup> 5, którą należy z każdej strony pomalować masą PROMASTOP®-CC na grubość min. 0,7 mm lub masą PROMASTOP®-I gr. min. 1 mm 8. Do mocowania opaski w wełnie można stosować również masy PROMASEAL®-A lub PROMASEAL®-AG 3.



Detal A - Przejście przez ścianę masywną z uszczelnieniem zaprawą cementową

Detal B - Przejście przez ścianę masywną z uszczelnieniem masą ogniochronną PROMASEAL®-A lub PROMASEAL®-AG

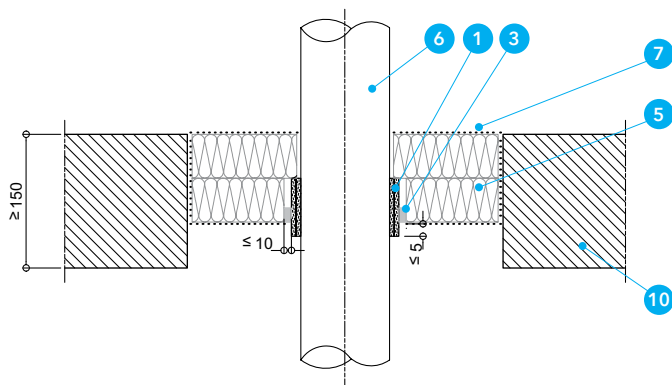


Detal C - Przejście rury z tworzywa sztucznego przez ścianę lekką lub masywną

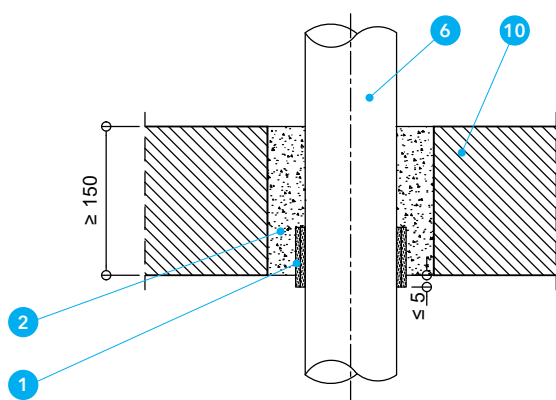
### Opis rysunków

- 1 Opaska ogniochronna PROMASTOP®-W
- 2 Zaprawa cementowa
- 3 Masa ogniochronna PROMASEAL®-AG lub PROMASEAL®-A
- 4 Skalna wełna mineralna
- 5 Skalna wełna mineralna, gęstości min. 140 kg/m<sup>3</sup>

- 6 Rura z tworzywa sztucznego
- 7 Masa ogniochronna PROMASTOP®-I d≥1 mm lub PROMASTOP®-CC d≥0,7 mm
- 8 Ściana masywna
- 9 Ściana lekka
- 10 Strop



Detal D - Przejście rury z tworzywa sztucznego przez strop



Detal E - Przejście rury z tworzywa sztucznego przez strop

### Detal D i E

Przy przejściach przez strop należy stosować opaskę PROMASTOP®-W (1) tylko od dołu stropu. Montaż przebiega identycznie jak w przypadku przejść przez ścianę. Uszczelnienie otworu może być wykonane za pomocą zaprawy lub wełny pomalowanej masą ogniochronną.

Średnica [mm]	Typ rury	Ilość owinięć	Wydajność
32	PCV	3	22
	PE/PP	2	36
40	PCV/PE/PP	3	19
50	PCV/PE/PP	3	15
55	PCV/PE/PP	3	14
63	PCV/PE/PP	3	13
75	PCV/PE/PP	4	8
82	PCV/PE/PP	4	7
90	PCV/PE/PP	4	6
110	PCV/PE/PP	5	4
125	PCV/PE/PP	5	4
160	PCV/PE/PP	6	2

Tabela 1. Instalacje otwarte klasyfikacja U/U (przejścia przez ścianę)- zgodnie z normą PN-EN-1366-3 - kanalizacja wentylowana, instalacja deszczowa.

Średnica [mm]	Typ rury	Ilość owinięć	Wydajność strop/ściana
32	PCV/PE/PP	1	154/77
40	PCV/PE/PP	1	127/63
50	PCV/PE/PP	1	104/52
55	PCV/PE/PP	1	95/47
63	PCV/PE/PP	1	84/42
75	PCV/PE/PP	2	34/17
82	PCV/PE/PP	2	32/16
90	PCV/PE/PP	2	29/14
110	PCV/PE/PP	2	24/12
125	PCV/PE/PP	3	14/7
160	PCV/PE/PP	4	8/4

Tabela 2. Instalacje zamknięte klasyfikacja U/C (przejścia przez ścianę lub strop) - zgodnie z normą PN-EN-1366-3 - instalacja wod.-kan., C.O., C.W.U.

Średnica [mm]	Typ rury	Ilość owinięć	Wydajność
32	PCV/PE/PP	2	72
40	PCV/PE/PP	4	27
50	PCV/PE/PP	4	22
55	PCV/PE/PP	4	21
63	PCV/PE/PP	4	18
75	PCV/PE/PP	4	16
82	PCV/PE/PP	4	15
90	PCV/PE/PP	4	13
110	PCV/PE/PP	4	11
125	PCV/PE/PP	5	8

Tabela 3. Instalacje zamknięte klasyfikacja U/U (przejścia przez strop) - zgodnie z normą PN-EN-1366-3 - kanalizacja wentylowana, instalacja deszczowa.

### Inne rozwiązania

Za pomocą opaski ogniochronnej PROMASTOP®-W (1) jest możliwość zabezpieczenia w ścianie murowanej gr. min. 100 mm rur:

- PP-R stabi glass, Ø20÷110 mm,
- PP-R stabi aluminium, Ø16÷90,
- PE-RT/AL/PE-RT, Ø16÷110,
- Wielowarstwowe np. PE-Xc/AL/PE-Xc, Ø20÷63.

W celu zabezpieczenia przejścia instalacyjnego rury należy zamocować opaskę po obu stronach ściany w ilości 2 owinięć. Opaska PROMASTOP®-W (1) powinna licować się ze ścianą, ewentualnie wystawać maksymalnie 5 mm poza lico przegrody budowlanej. Szczelinę między opaską a przegrodą należy wypełnić zaprawą cementową (2) na całej grubości ściany.

### Opis rysunków

- 1 Opaska ogniochronna PROMASTOP®-W
- 2 Zaprawa cementowa
- 3 Masa ogniochronna PROMASEAL®-AG lub PROMASEAL®-A
- 4 Skalna wełna mineralna
- 5 Skalna wełna mineralna, gęstości min. 140 kg/m<sup>3</sup>

- 6 Rura z tworzywa sztucznego
- 7 Masa ogniochronna PROMASTOP®-I d≥1 mm lub PROMASTOP®-CC d≥0,7 mm
- 8 Ściana masywna
- 9 Ściana lekka
- 10 Strop

Odporność ogniowa

EI120

Nr rozwiązania

500.41

## Przejścia rur z tworzyw sztucznych opaska PROMASTOP®-W

Europejska Ocena Techniczna: ETA-14/0456

Deklaracja Właściwości Użytkowych: 0761-CPR-14/0456-2015/4

Krajowa Ocena Techniczna: ITB-KOT - 2022/2170

Krajowa Deklaracja Właściwości Użytkowych: KDWU-46

Krajowy Certyfikat Stałości Właściwości Użytkowych: 020-UWB-3027/W

### Detal A

W celu zabezpieczenia przejścia instalacyjnego rury PP-R i PVC-U przez ścianę należy zamocować opaskę PROMASTOP®-W **1** w środku przegrody. Przyciętą na odpowiednią długość opaskę należy owinąć wokół rury częścią pęczniącą do rury, a następnie skleić ją taśmą montażową tak, aby opaska się nie rozwinęła. Szczelinę między opaską a przegrodą należy wypełnić zaprawą cementową lub masą szpachlową **2** na całej grubości ściany. Rozwiązanie to może być stosowane dla rur PP-R o średnicy od 16 do 110 mm, natomiast rury PVC-U o średnicy od 32 do 110 mm. Do zabezpieczenia rur PP-R należy zastosować 2 owinięcia opaską PROMASTOP®-W, a w przypadku rur PVC-U 3 owinięcia. Wiązki rur PP-R w ilości 4 sztuk można zabezpieczyć opaską PROMASTOP®-W w osi przegrody poprzez 4 owinięcia (detal C). Średnica pojedynczej rury z maksymalnie czterech w wiązce może mieć średnice od 16 do 75 mm.

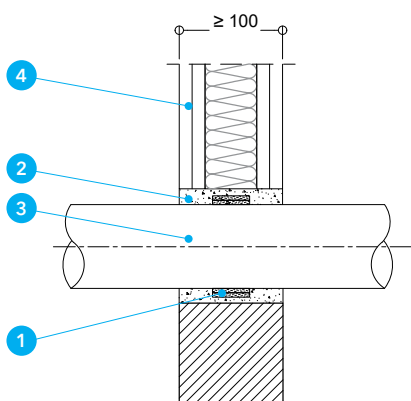
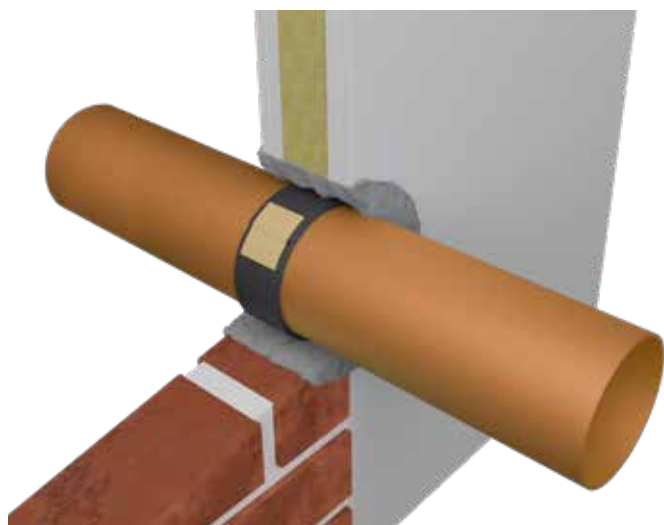
### Detal B

Przy przejściach przez strop należy stosować opaskę PROMASTOP®-W **1** tylko od dołu stropu. Opaska powinna licować się z dolną krawędzią stropu lub wystawać maksymalnie na 5 mm poza lico przegrody. Szczelinę między opaską a przegrodą należy wypełnić zaprawą cementową lub masą szpachlową **2** na całej grubości stropu. Rozwiązanie to może być stosowane dla rur PP-R o średnicy od 20 do 110 mm. Rury należy owinąć dwukrotnie. Wiązki rur PP-R w ilości 4 sztuk można zabezpieczyć opaską PROMASTOP®-W od dołu stropu poprzez 4 owinięcia (detal C). Średnica pojedynczej rury z maksymalnie czterech w wiązce może mieć średnice od 16 do 75 mm.

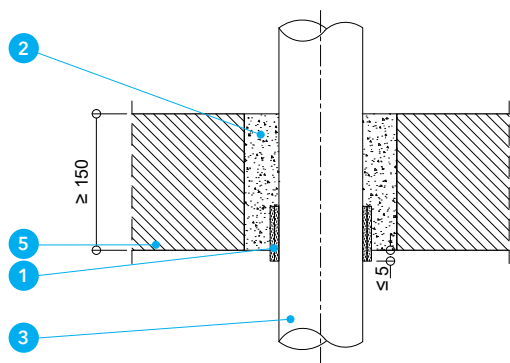
Wydajność opaski PROMASTOP®-W z jednego opakowania dla zabezpieczenia rur PP-R została przedstawiona w tabeli poniżej.

Średnica [mm]	Zastosowanie w stropie (F) lub ścianie (W)	Ilość owinięć	Wydajność
16	W	2	179
20	F/W	2	104
32	F/W	2	72
40	F/W	2	60
50	F/W	2	49
55	F/W	2	45
63	F/W	2	40
75	F/W	2	34
82	F/W	2	32
90	F/W	2	29
110	F/W	2	24

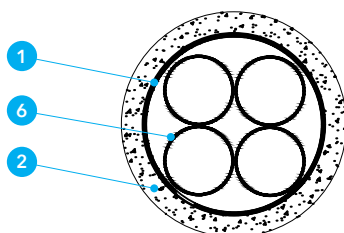
Tabela 1. Ilość owinięć i wydajność PROMASTOP®-W dla rur PP-R.



Detal A - Przejście rury PP-R i PVC-U przez ścianę



Detal B - Przejście rury PP-R przez strop

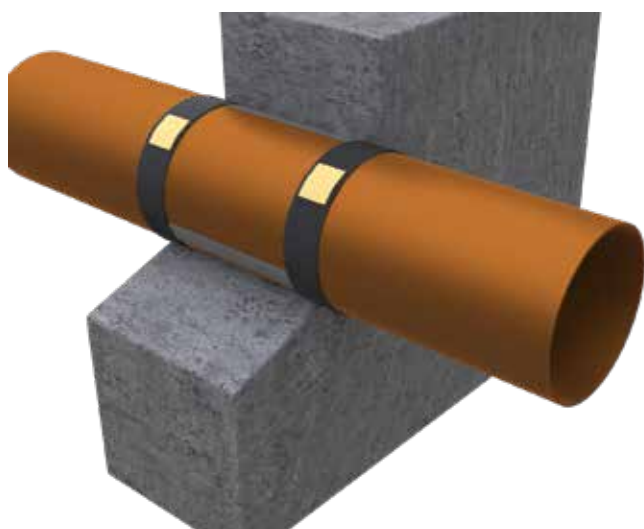


Detal C - Widok wiązki rur w stropie lub w ścianie

### Opis rysunków

- 1** Opaska ogniochronna PROMASTOP®-W
- 2** Zaprawa cementowa lub gips szpachlowy
- 3** Rura PP-R lub PVC

- 4** Ściana lekka lub masywna
- 5** Strop
- 6** Wiązka rur PP-R



Odporność ogniowa

EI240

Nr rozwiązania

500.42

## Przejścia rur z tworzyw sztucznych opaska PROMASTOP®-W

Krajowa Ocena Techniczna: ITB-KOT - 2022/2170

Krajowa Deklaracja Właściwości Użytkowych: KDWU-46

Krajowy Certyfikat Stałości Właściwości Użytkowych: 020-UWB-3027/W

### Zastosowanie

Minimalne grubości przegród, w których można zabezpieczyć przejścia opaską PROMASTOP®-W **1** to:

- Ściana masywna gr. min. 180 mm
- Stropy masywne gr. min. 200 mm w izolacji palnej w klasie reakcji na ogień B grubość 6-25 mm

Szczelinę między opaską a przegrodą należy wypełnić zaprawą cementową **2**.

### Detal A i B

W celu zabezpieczenia przejścia instalacyjnego:

- rur PP-R lub PE-100 o średnicy od 20 do 110 mm,
- rur PP-R o średnicy od 20 do 110 mm, w izolacji palnej w klasie reakcji na ogień B grubości 6-25 mm
- rur PVC-U o średnicy od 32 do 110 mm,

przez ścianę należy zamocować opaskę PROMASTOP®-W **1** z obu stron przegrody. Przyciętą opaskę należy owinąć wokół rury częścią pęczniejącą do rury, a następnie skleić ją taśmą montażową tak, aby opaska się nie rozwinęła. Rury bez izolacji należy owinąć 3 razy. Rury PP-R o średnicy 20 mm w izolacji palnej należy owinąć 3 razy, a większe średnice rur palnych w izolacji należy owinąć 5 razy.

### Detal C i D

Przy przejściach przez strop o grubości min. 200 mm należy stosować opaskę PROMASTOP®-W **1** tylko od dołu stropu. Opaska powinna licować się z dolną krawędzią stropu lub wystawać maksymalnie na 5 mm poza lico przegrody. Rozwiązanie to może być stosowane dla:

- rur PP-R o średnicy od 20 do 110 mm,
- wiązek 4 rur PP-R o średnicy maks. pojedynczej rury 75 mm,
- rur PVC-U o średnicy od 32 do 110 mm.

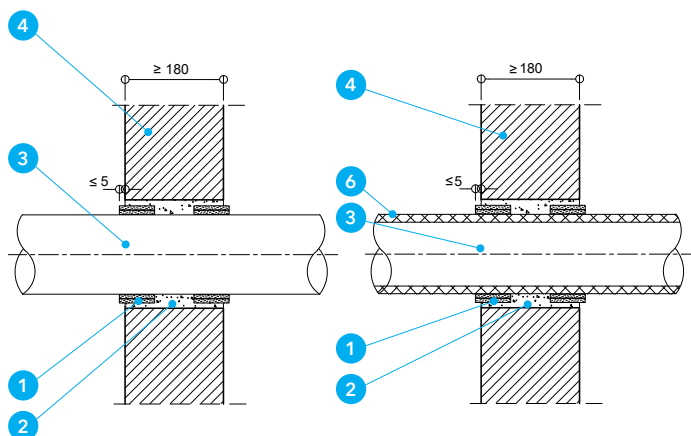
Liczba owinięć oraz wydajność opaski PROMASTOP®-W **1** z jednego opakowania dla zabezpieczenia rur PP-R i PVC-U została przedstawiona w tabelach poniżej. W przypadku wiązki rur PP-R w stropie należy wykonać 4 owinięcia.

Średnica [mm]	Zastosowanie w stropie (F) lub ścianie (W)	Ilość owinięć	Wydajność strop/ściana
20	F/W	3	94/47
32	F/W	3	59/29
40	F/W	3	47/23
50	F/W	3	36/18
55	F/W	3	34/17
63	F/W	3	30/15
75	F/W	3	25/12
82	F/W	3	22/11
90	F/W	3	20/10
110	F/W	3	17/8

Tabela 1. Ilość owinięć i wydajność PROMASTOP®-W dla rur PP-R i PE-100

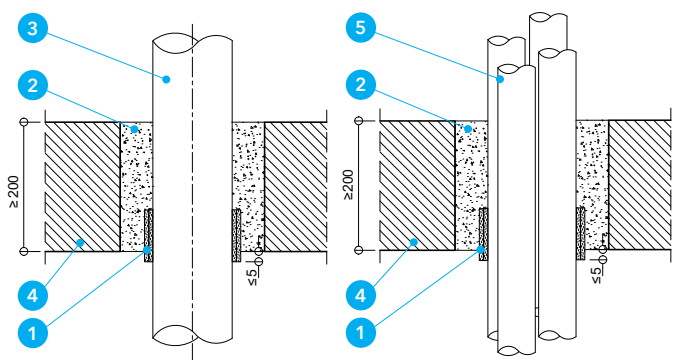
Średnica [mm]	Zastosowanie w stropie (F) lub ścianie (W)	Ilość owinięć strop/ściana	Wydajność strop/ściana
32	F/W	3/3	59/29
40	F/W	4/3	35/23
50	F/W	4/3	28/18
55	F/W	4/3	25/17
63	F/W	4/3	23/15
75	F/W	4/3	18/12
82	F/W	4/3	17/11
90	F/W	4/3	15/10
110	F/W	4/3	13/8

Tabela 2. Ilość owinięć i wydajność PROMASTOP®-W dla rur PVC-U



Detal A - Przejście przez ścianę rur z tworzywa sztucznego

Detal B - Przejście przez ścianę rur z tworzywa sztucznego w izolacji palnej



Detal C - Przejście przez strop rur z tworzywa sztucznego

Detal D - Przejście przez strop wiązki rur PP-R

### Opis rysunków

- 1** Opaska ogniochronna PROMASTOP®-W
- 2** Zaprawa cementowa
- 3** Rura z tworzywa sztucznego

- 4** Ściana masywna lub strop
- 5** Wiązka rur PP-R
- 6** Izolacja palna

Odporność ogniowa

EI120

Nr rozwiązania

500.20

## Przejścia rur z tworzyw sztucznych masa PROMASEAL®-AG

Europejska Ocena Techniczna: ETA-16/0309

Deklaracja Właściwości Użytkowych: 0761-CPR-16/0309-2016/10

### Zastosowanie

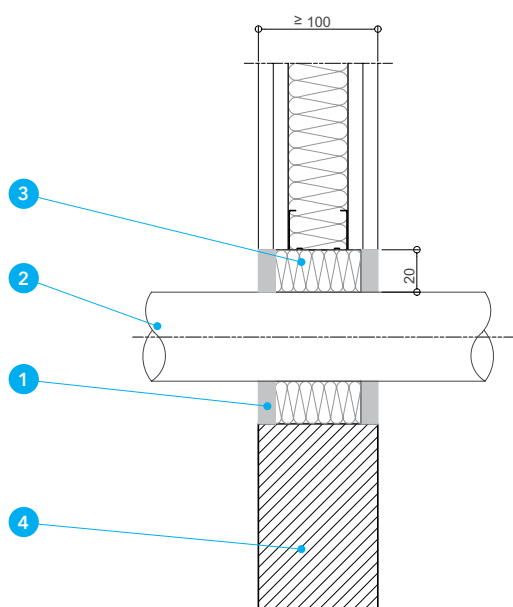
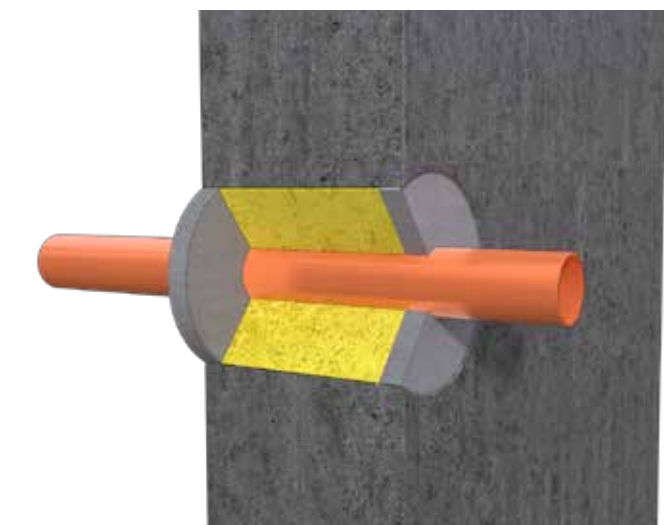
Masą PROMASEAL®-AG **1** można zabezpieczyć przejścia rur palnych PVC o średnicy 110 mm i grubości ścianki 3,2 mm oraz rury PP o średnicy 50 mm i grubości ścianki 1,8 mm.

Minimalne grubości przegród, w których można zabezpieczać przejścia masą PROMASEAL®-AG **1** to:

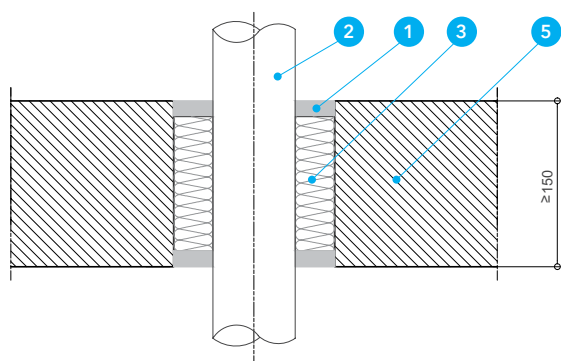
- 100 mm – ściany lekkie lub masywne,
- 150 mm – stropy masywne.

### Detal A i B

Przejścia rur palnych należy uszczelnić skalną wełną mineralną **3** oraz z obu stron przejścia masą ogniochronną PROMASEAL®-AG **1** na głębokość 25 mm w przypadku rur PVC oraz 20 mm dla rur PP. Masą PROMASEAL®-AG **1** należy stworzyć pierścień wokół rury o szerokości 20 mm.



Detal A - Przejście rur z tworzywa sztucznego przez ścianę



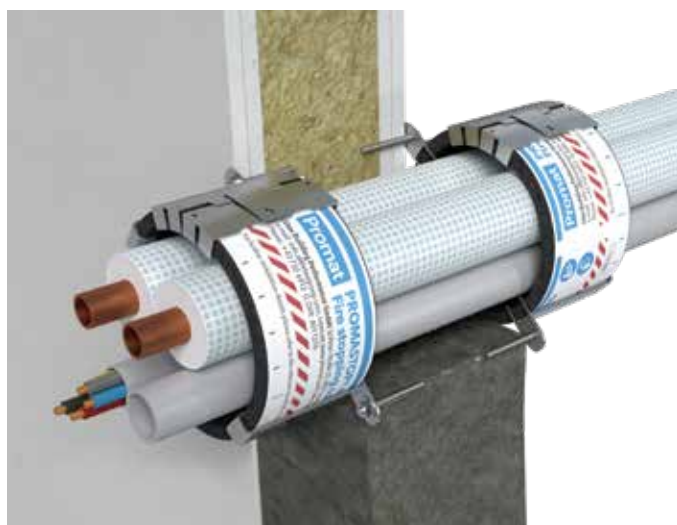
Detal B - Przejście rur z tworzywa sztucznego przez strop

### Opis rysunków

- 1** Masa ogniochronna PROMASEAL®-AG
- 2** Rura z tworzywa sztucznego
- 3** Skalna wełna mineralna

- 4** Ściana masywna lub lekka
- 5** Strop





Odporność ogniowa

EI120

Nr rozwiązania

500.32

## Przejścia instalacji klimatyzacji kołnierz PROMASTOP®-FC MD

Europejska Ocena Techniczna: ETA-19/0215

Deklaracja Właściwości Użytkowych: 0761-CPR-19/0215-2019/9

Krajowa Ocena Techniczna: ITB-KOT - 2022/2170

Krajowa Deklaracja Właściwości Użytkowych: KDWU-46

Krajowy Certyfikat Stałości Właściwości Użytkowych: 020-UWB-3027/W

### Zastosowanie

PROMASTOP®-FC MD **1** jest kołnierzem ogniochronnym stosowanym w celu zabezpieczenia przeciwpożarowego przejść przez przegrody rur miedzianych w izolacji palnej oraz rur z tworzyw sztucznych.

Minimalne grubości przegród, w których można zabezpieczać przejścia kołnierzem PROMASTOP®-FC MD **1** to:

- ściana lekka gr. min. 100 mm
- ściana masywna gr. min. 100 mm
- stropy masywne gr. min. 150 mm

Zakres średnic instalacji to:

- 2x rury miedziane o średnicach w zakresie 6,35÷22,3 mm w izolacji palnej 6÷9 mm,
- rura PVC-U średnica maks. 42 mm,
- kabel 5x1,5 mm<sup>2</sup>.

Wyżej wymienione instalacje są maksymalnym pakietem jaki może być zastosowany w pojedynczym przepuszczeniu instalacyjnym. Oznacza to, że ilość elementów w przejściu może być mniejsza lub o zmniejszonej średnicy / przekroju.

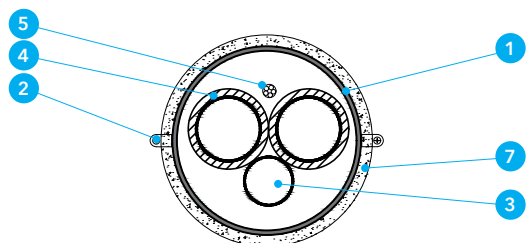
### Detal A

Rysunek przedstawia widok kołnierza **1** zamontowanego na instalacji przy przejściu przez przegrodę. Zamknięcie przyciętego kołnierza odbywa się za pomocą klamer zamykających. Montaż kołnierza do przegrody **8** **9** odbywa się za pomocą stalowych uchwyty mocujące **2** z użyciem właściwego materiału mocującego.

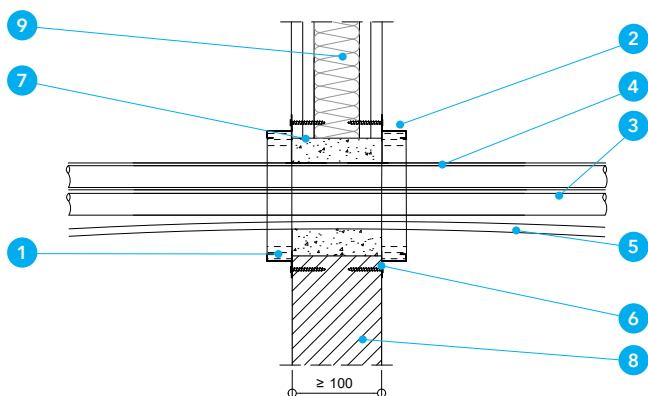
### Detal B i C

W celu zabezpieczenia przejścia instalacyjnego przez ścianę **8** należy zamocować kołnierz **1** po obu stronach przegrody. Kołnierz mocuje się do ściany za pomocą kotew stalowych lub prętów gwintowanych natomiast w przypadku ściany lekkiej i murowanej z gazobetonu za pomocą wkrętów stalowych 6x100 mm. Kołnierz powinien zostać zamontowany wokół instalacji z luzem maks. 10 mm. Szczelinę wokół rury o maksymalnej szerokości 31 mm należy wypełnić gipsową masą szpachlową, zaprawą cementową, masą szpachlową Promat lub zaprawą PROMASTOP®-M **7** na całej grubości ściany.

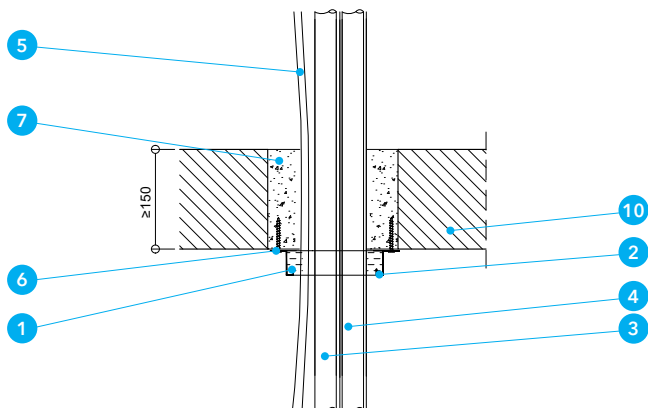
Przy przejściach przez strop **9** należy stosować kołnierz **1** tylko od dołu stropu. Montaż przebiega identycznie jak w przypadku przejścia przez ścianę. Kołnierz mocuje się do stropu za pomocą kotew stalowych lub prętów gwintowanych.



Detal A - Widok kołnierza



Detal B - Montaż kołnierza na ścianie



Detal C - Montaż kołnierza pod stropem

### Opis rysunków

- 1 Kołnierz ogniochronny PROMASTOP®-FC MD
- 2 Uchwyty mocujące - typ C
- 3 Rura z tworzywa sztucznego
- 4 2x rura miedziana w izolacji palnej
- 5 Kabel 5x1,5 mm<sup>2</sup>

- 6 Łącznik stalowy
- 7 Zaprawa cementowa lub gips szpachlowy
- 8 Ściana masywna
- 9 Ściana lekka
- 10 Strop masywny

Odporność ogniowa

EI60, EI120

Nr rozwiązania

500.43

## Przejścia instalacji klimatyzacji opaska PROMASTOP®-W

Europejska Ocena Techniczna: ETA-14/0456

Deklaracja Właściwości Użytkowych: 0761-CPR-14/0456-2015/4

Krajowa Ocena Techniczna: ITB-KOT - 2022/2170

Krajowa Deklaracja Właściwości Użytkowych: KDWU-46

Krajowy Certyfikat Stałości Właściwości Użytkowych: 020-UWB-3027/W

### Zastosowanie

Minimalne grubości przegród, w których można zabezpieczyć przejścia opaską PROMASTOP®-W **1** to:

- ściana lekka gr. min. 100 mm,
- ściana masywna gr. min. 100 mm,
- stropy masywne gr. min. 150 mm.

Zakres średnic instalacji to:

- 2x rury miedziane o średnicach w zakresie 6,35÷22,3 mm w izolacji palnej 6÷9 mm (w klasie EI60 w ścianie murowanej dopuszczalna jest średnica maks. rury miedzianej 35 mm w izolacji o gr. maks. 19 mm),
- rura PVC-U średnica maks. 42 mm,
- kabel 5x1,5 mm<sup>2</sup>.

Wyżej wymienione instalacje są maksymalnym pakietem jaki może być zastosowany w pojedynczym przepuszczeniu instalacyjnym. Oznacza to, że ilość elementów w przejściu może być mniejsza lub o zmniejszonej średnicy / przekroju.

### Detal A

Rysunek przedstawia widok opaski **1** zamontowanej na instalacji przy przejściu przez przegrodę. Montaż opaski odbywa się poprzez wsunięcie jej do przegrody tak aby wystawała maksymalnie poza przegrodę na odległość 5 mm. Opaska powinna ściśle otaczać instalację.

### Detal B i C

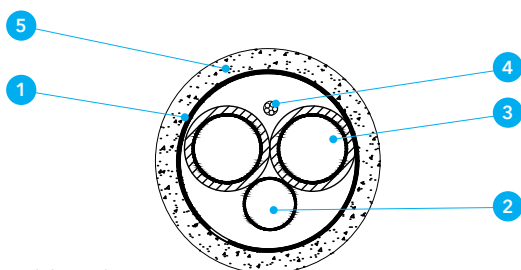
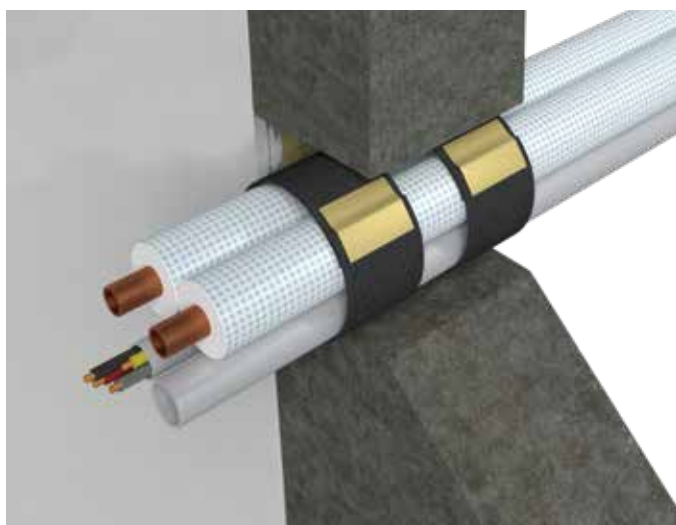
W celu zabezpieczenia przejścia instalacyjnego przez ścianę należy zamocować opaskę **1** po obu stronach przegrody **6** **7** w ilości dwóch owinięć. Opaskę wsuwa się do ściany uszczelniając wolną przestrzeń pomiędzy opaską a przegrodą gipsową masą szpachlową **5**, zaprawą cementową, masą szpachlową Promat lub zaprawą PROMASTOP®-M na całej grubości ściany. Szczelina pomiędzy opaską a przegrodą może mieć maksymalną szerokość 31 mm.

Przy przejściach przez strop **8** należy stosować opaskę tylko od dołu stropu. Montaż przebiega identycznie jak w przypadku przejścia przez ścianę. Instalacje należy owinać opaską dwukrotnie.

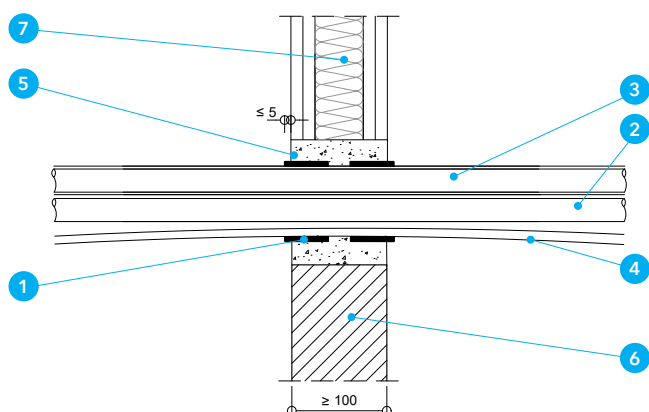
W celu zabezpieczenia podwójnej ilości instalacji w klasie odporności ogniowej EI60:

- 4 x rury miedziane o średnicach w zakresie 6,35÷22,3 mm w izolacji palnej 6÷9 mm,
- 2 x rura PVC-U średnica maks. 42 mm,
- 2 x kabel 5x1,5 mm<sup>2</sup>.

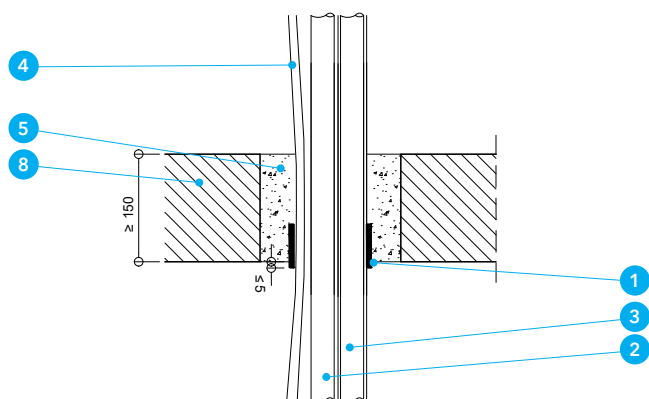
Należy owinać instalację czterokrotnie opaską PROMASTOP®-W. W przypadku ściany obustronnie natomiast w stropie tylko od dołu przegrody.



Detal A - Widok opaski



Detal B - Montaż opaski w ścianie

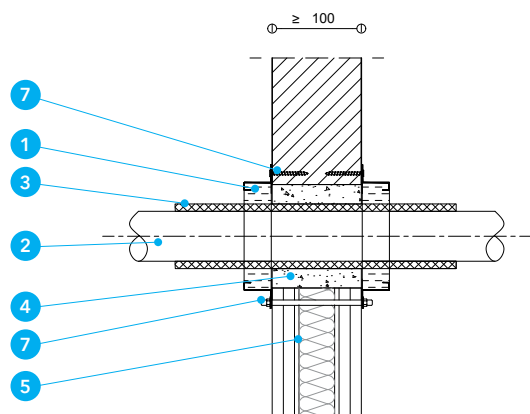
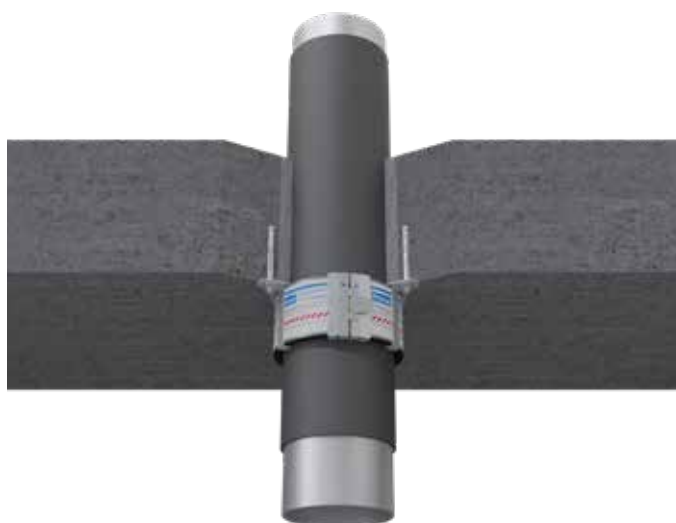


Detal C - Montaż opaski w stropie

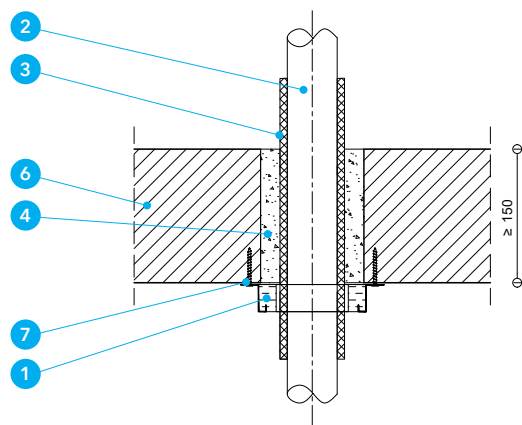
### Opis rysunków

- 1 Opaska ogniochronna PROMASTOP®-W
- 2 Rura z tworzywa sztucznego
- 3 2x rura miedziana w izolacji palnej
- 4 Kabel 5x1,5 mm<sup>2</sup>

- 5 Zaprawa cementowa lub gips szpachlowy
- 6 Ściana masywna
- 7 Ściana lekka
- 8 Strop masywny



Detal A - Montaż kołnierza na ścianie



Detal B - Montaż kołnierza pod stropem

Odporność ogniowa

EI120

Nr rozwiązania

500.33

## Przejścia rur metalowych w izolacji palnej kołnierz PROMASTOP®-FC MD

Europejska Ocena Techniczna: ETA-19/0215

Deklaracja Właściwości Użytkowych: 0761-CPR-19/0215-2019/9

Krajowa Ocena Techniczna: ITB-KOT - 2022/2170

Krajowa Deklaracja Właściwości Użytkowych: KDWU-46

Krajowy Certyfikat Stałości Właściwości Użytkowych: 020-UWB-3027/W

### Zastosowanie

Minimalne grubości przegród, w których można zabezpieczać przejścia kołnierzem PROMASTOP®-FC MD 1 to:

- ściana lekka gr. min. 100 mm,
- ściana masywna gr. min. 100 mm,
- stropy masywne gr. min. 150 mm.

Kołnierzem PROMASTOP®-FC MD 1 można zabezpieczyć rury miedziane oraz stalowe w izolacji palnej B-s1,d0 (np. ar-maflex) oraz rury stalowe w izolacji w klasie reakcji na ogień E (np. tubolit). Zakres średnic rur oraz izolacji przedstawiony jest w tabeli 1.

Typ rury	Średnica [mm]	Grubość izolacji [mm]	Typ izolacji	Typ przegrody
Miedź	Ø6 ÷ Ø21	6 ÷ 9	B-s1,d0	Ściana/ Strop
	Ø22 ÷ Ø42	6 ÷ 50	B-s1,d0	Ściana/ Strop
	Ø15 ÷ Ø76,1	6 ÷ 75	B-s1,d0	Ściana
Stal	Ø21,7 ÷ Ø108	6 ÷ 75	B-s1,d0	Strop
	Ø15 ÷ Ø108	9 ÷ 25	E	Ściana
	Ø21,7 ÷ Ø108	9 ÷ 25	E	Strop

Tabela 1. Zakres średnic rur oraz izolacji.

### Detal A i B

W celu zabezpieczenia przejścia instalacyjnego przez ścianę 5 należy zamocować kołnierz 1 po obu stronach przegrody. Kołnierz mocuje się do ściany za pomocą kotew stalowych lub prętów gwintowanych natomiast w przypadku ściany lekkiej i murowanej z gazobetonu za pomocą wkrętów stalowych 6x100 mm. Kołnierz powinien zostać zamontowany wokół instalacji z luzem maks. 10 mm. Szczelinę wokół rury o maksymalnej szerokości 31 mm należy wypełnić gipsową masą szpachlową, zaprawą cementową, masą szpachlową Promat lub zaprawą PROMASTOP®-M 4 na całej grubości ściany.

Przy przejściach przez strop 6 należy stosować kołnierz 1 tylko od dołu stropu. Montaż przebiega identycznie jak w przypadku przejścia przez ścianę. Kołnierz mocuje się do stropu za pomocą kotew stalowych lub prętów gwintowanych.

### Opis rysunków

- 1 Kołnierz ogniochronny PROMASTOP®-FC MD
- 2 Rura stalowa lub miedziana
- 3 Izolacja palna
- 4 Zaprawa cementowa lub gips szpachlowy

- 5 Ściana masywna lub lekka
- 6 Strop masywny
- 7 Łącznik stalowy

Odporność ogniowa

EI120

Nr rozwiązania

500.13

## Przejścia rur z tworzyw sztucznych w izolacji palnej kołnierz PROMASTOP®-FC

Europejska Ocena Techniczna: ETA-14/0089

Deklaracja Właściwości Użytkowych: 0761-CPR-14/0089-2014/7

### Zastosowanie

Minimalne grubości przegród, w których można zabezpieczyć przejścia kołnierzem PROMASTOP®-FC **1** to:

- ściana lekka gr. min. 100 mm,
- ściana masywna gr. min. 100÷150, mm, stropy masywne gr. min. 150 mm.

Kołnierzem PROMASTOP®-FC można zabezpieczyć rury z tworzyw sztucznych w izolacji palnej B-s3,d0 (np. armaflex). Zakres średnic rur oraz izolacji przedstawiony jest w tabeli 1.

Typ rury	Średnica (grubość ścianek rur) [mm]	Grubość izolacji [mm]	Typ przegrody	Typ kołnierza
PE-HD, ABS, SAN + PVC	Ø32 ÷ Ø180	6 ÷ 32	Ściana masywna/ lekka	FC6
PP-H, PP-R, PVC-U, PVC-C	Ø32 ÷ Ø180	6 ÷ 32	Ściana masywna/ lekka	FC6
PVC-U, PVC-C	Ø200	6 ÷ 32	Ściana masywna	FC6
PE-HD	Ø32 ÷ Ø110	6	Strop	FC6
PP-H, PP-R, PVC-U, PVC-C	Ø32 ÷ Ø200	6 ÷ 32	Strop	FC6
Geberit Mepla lub podobne	Ø16 ÷ Ø75	6 ÷ 32	Ściana masywna	FC3
Geberit Mepla lub podobne	Ø16 ÷ Ø26	6 ÷ 32	Strop	FC3
Friatec uni/multi lub podobne	Ø16 ÷ Ø63	6 ÷ 32	Strop	FC3
Friatec Friatherm starr lub podobne	Ø16 ÷ Ø160	6 ÷ 32	Ściana masywna	FC3
Poloplast Polokal 3S	Ø75 ÷ Ø160	6 ÷ 32	Ściana masywna/ lekka, strop	FC6
Rehau RAUPIANO plus	Ø32 ÷ Ø200	6 ÷ 32	Ściana masywna/ lekka, strop	FC6
Geberit Silent PP	Ø32 ÷ Ø160	6 ÷ 32	Ściana masywna/ lekka	FC6
Geberit Silent dB20	Ø56 ÷ Ø160	6 ÷ 32	Ściana masywna/ lekka, strop	FC6

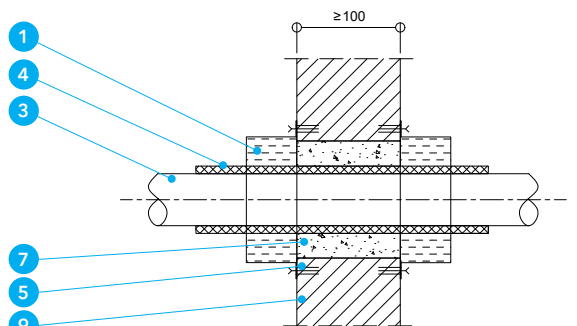
Tabela 1. Zakres średnic rur oraz izolacji.

### Detal A i B

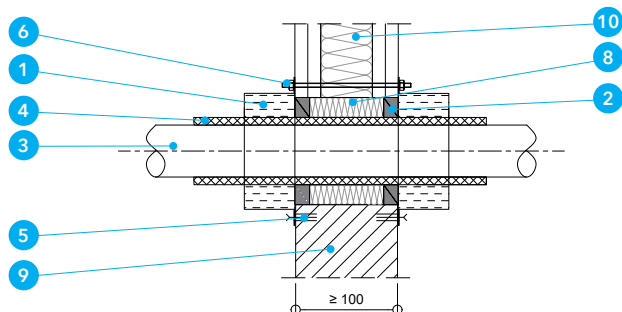
Rysunki A i B przedstawiają przekrój kołnierza **1** zamontowanego na instalacji przy przejściu przez przegrodę. Kołnierz mocuje się do ściany za pomocą dostarczonych wkrętów metalowych **5**, w przypadku ściany lekkiej **10** za pomocą prętów gwintowanych **6**. Szczelinę wokół rury izolowanych należy wypełnić zaprawą cementową **7** na całej grubości ściany lub zastosować masę PROMASEAL-A (grubość 10 mm) **2** z wypełnieniem z wełny mineralnej **8**.

Przy przejściach przez strop **11** należy stosować kołnierz **1** tylko od dołu stropu. Montaż przebiega identycznie jak w przypadku przejścia przez ścianę. Kołnierz mocuje się do stropu za pomocą kotew stalowych lub prętów gwintowanych.

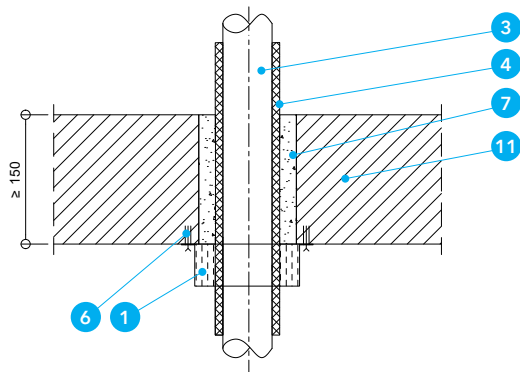
Wielkość kołnierza PROMASTOP-FC należy dobrać zgodnie z średnicą rury oraz grubością izolacji.



Detal A - Montaż kołnierza na ścianie za pomocą zaprawy cementowej



Detal B - Montaż kołnierza na ścianie przy użyciu masy PROMASEAL®-A oraz wełny mineralnej

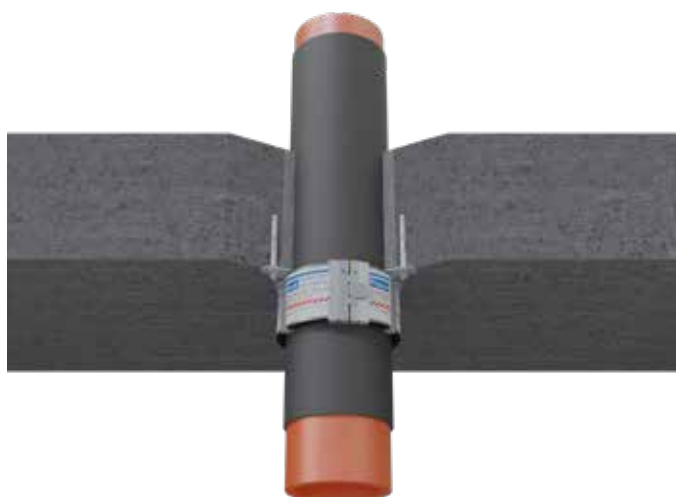


Detal C - Montaż kołnierza pod stropem

### Opis rysunków

- 1 Kołnierz ogniochronny PROMASTOP®-FC
- 2 Masa ogniochronna PROMASEAL®-A gr. 10 mm
- 3 Rura z tworzywa sztucznego
- 4 Izolacja palna
- 5 Wkręty montażowe do ścian masywnych
- 6 Pręty stalowe (M6 lub M8) wraz z nakrętkami i podkładkami

- 7 Zaprawa cementowa
- 8 Skalna wełna mineralna
- 9 Ściana masywna
- 10 Ściana lekka
- 11 Strop masywny



Odporność ogniowa

EI120

Nr rozwiązania

500.34

## Przejścia rur z tworzyw sztucznych w izolacji palnej

### kołnierz PROMASTOP®-FC MD

Europejska Ocena Techniczna: ETA-19/0215

Deklaracja Właściwości Użytkowych: 0761-CPR-19/0215-2019/9

Krajowa Ocena Techniczna: ITB-KOT - 2022/2170

Krajowa Deklaracja Właściwości Użytkowych: KDWU-46

Krajowy Certyfikat Stałości Właściwości Użytkowych: 020-UWB-3027/W

### Zastosowanie

Minimalne grubości przegród, w których można zabezpieczać przejścia kołnierzem PROMASTOP®-FC MD 1 to:

- stropy masywne gr. min. 150 mm,
- ściana murowana gr. min. 100 mm.

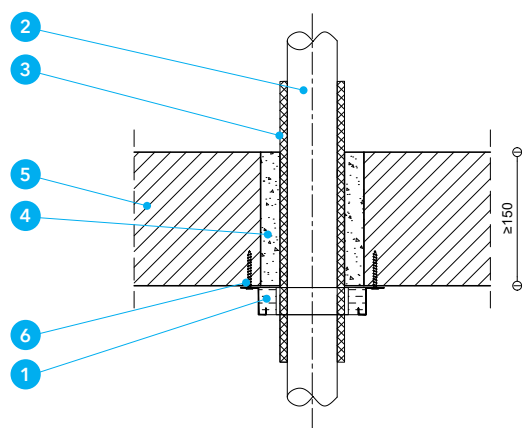
Kołnierzem PROMASTOP®-FC MD można zabezpieczyć rury PP-R w izolacji palnej B-s1,d0 (np. armaflex) oraz w izolacji w klasie reakcji na ogień E (np. tubolit). Zakres średnic rur oraz izolacji przedstawiony jest w tabeli 1.

Typ rury	Średnica [mm]	Grubość izolacji [mm]	Typ izolacji	Typ przegrody
PP-R	Ø20 ÷ Ø110	13 ÷ 30	E	Strop
	Ø20 ÷ Ø110	9 ÷ 25	B-s1,d0	Strop
	Ø20 ÷ Ø110	9 ÷ 25	B-s1,d0	Ściana

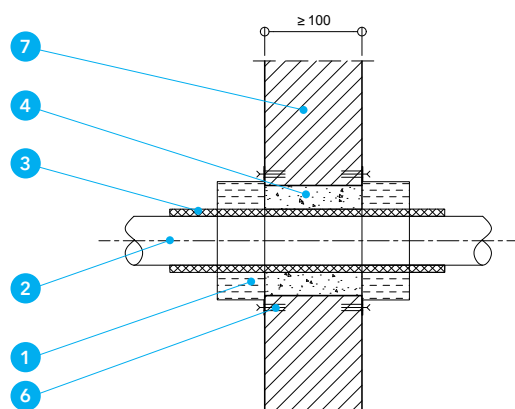
Tabela 1. Zakres średnic rur oraz izolacji.

### Detal A i B

W celu zabezpieczenia przejścia instalacyjnego przez strop 5 należy zamocować kołnierz 1 od dołu stropu natomiast w ścianie 7 z obu stron przegrody. Kołnierz mocuje się do stropu lub ściany masywnej za pomocą kotew stalowych lub prętów gwintowanych. Kołnierz powinien zostać zamontowany wokół instalacji z luzem maks. 10 mm. Szczelinę wokół rury o maksymalnej szerokości 31 mm należy wypełnić zaprawą cementową 4 na całej grubości przegrody.



Detal A - Montaż kołnierza pod stropem



Detal B - Montaż kołnierza w ścianie masywnej

### Opis rysunków

- 1 Kołnierz ogniochronny PROMASTOP®-FC MD
- 2 Rura z tworzyw sztucznych
- 3 Izolacja palna
- 4 Zaprawa cementowa

- 5 Strop masywny
- 6 Łącznik stalowy
- 7 Ściana masywna

Odporność ogniowa

EI120

Nr rozwiązania

500.35

## Przejścia rur preizolowanych opaska PROMASTOP®-W oraz masa PROMASEAL®-A spray

Europejska Ocena Techniczna: ETA-14/0456, ETA-16/0310

Deklaracja Właściwości Użytkowych: 0761-CPR-14/0456-2015/4,  
0761-CPR-16/0310-2017/4

Krajowa Ocena Techniczna: ITB-KOT - 2022/2170

Krajowa Deklaracja Właściwości Użytkowych: KDWU-46

Krajowy Certyfikat Stałości Właściwości Użytkowych: 020-UWB-3027/W

### Opis

Rury preizolowane to instalacje, których rura przewodowa jest wykonana ze stali a następnie jest pokryta izolacją z wełny mineralnej lub pianki PUR. Całość jest wykończona płaszczem z blachy lub z tworzywa sztucznego PEHD.

Minimalne grubości przegród w których można zabezpieczyć rury preizolowane to:

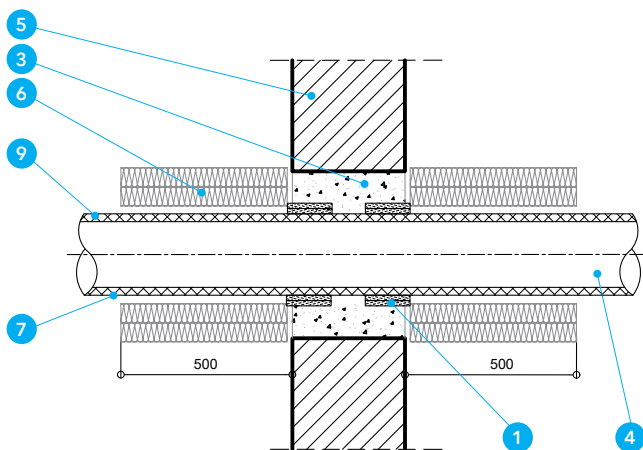
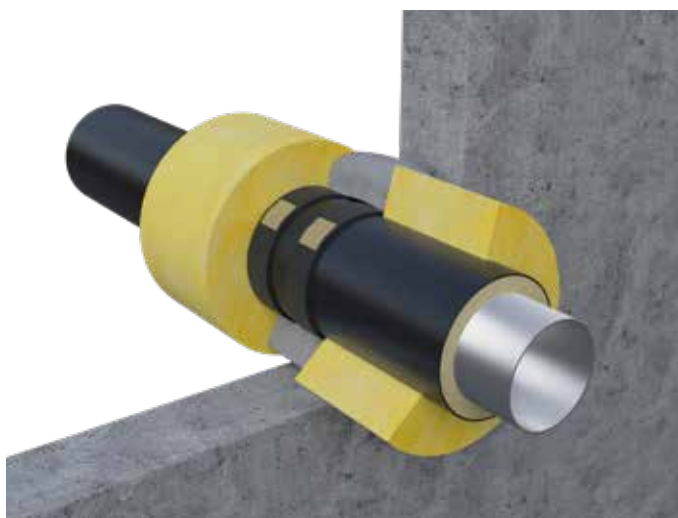
- ściana murowana lub żelbetowa gr. 100 mm.
- Przebadane przez nas instalacje w klasie EI120 to:
- rura preizolowana z rurą przewodową o średnicy  $\varnothing 20\div 219$  mm z izolacją PUR o grubości max. 35 mm z płaszczem z tworzywa sztucznego PE-HD o gr. max. 2 mm,
  - rura preizolowana z rurą przewodową o średnicy  $\varnothing 100$  mm z izolacją z wełny mineralnej o grubości max. 50 mm z płaszczem stalowym gr. min. 0,5 mm.

### Detal A

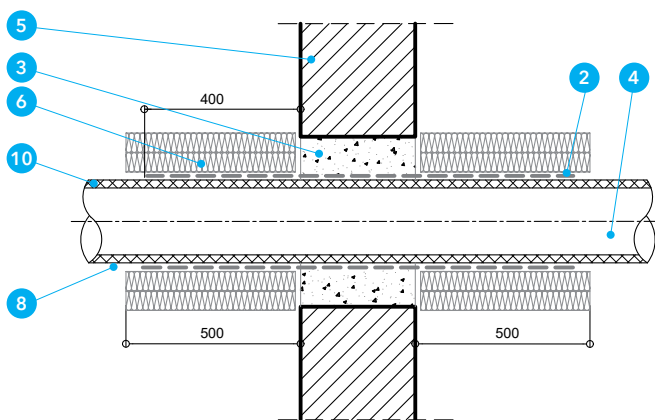
W celu zabezpieczenia przejścia instalacyjnego rury preizolowanej z izolacją PUR i rurą osłonową wykonaną z PE-HD przez ścianę należy zamocować opaskę PROMASTOP®-W **1** z obu stron przegrody w ilości 5 owinięć. Przyciętą na odpowiednią długość opaskę należy owinąć wokół rury, a następnie skleić ją taśmą montażową tak, aby opaska się nie rozwinęła. Szczelinę między opaską a przegrodą należy wypełnić zaprawą cementową. Rurę należy dodatkowo zaizolować wełną skalną **6** 37 kg/m<sup>3</sup> o grubości min. 80 mm na długości 500 mm z obu stron przegrody.

### Detal B

W celu zabezpieczenia przejścia instalacyjnego rury preizolowanej wełną mineralną i rurą osłonową wykonaną ze stali przez ścianę należy pomalować rurę na odcinku 400 mm masą ogniochronną PROMASEAL®-A spray **2** z obu stron przegrody oraz wewnątrz. Minimalna grubość masy po wyschnięciu to 2 mm. Szczelinę między rurą a przegrodą należy wypełnić zaprawą cementową. Rurę należy dodatkowo zaizolować wełną skalną **6** 37 kg/m<sup>3</sup> o grubości min. 70 mm (np. 30+40 mm) na długości 500 mm z obu stron przegrody.



Detal A - Rura stalowa z izolacją PUR i płaszczem PE-HD

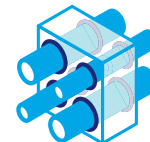


Detal B - Rura stalowa z izolacją z wełny mineralnej i płaszczem stalowym

### Opis rysunków

- 1 Opaska PROMASTOP®-W
- 2 Masa PROMASEAL®-A Spray
- 3 Zaprawa cementowa
- 4 Rura stalowa
- 5 Ściana murowana lub żelbetowa gr. 100 mm

- 6 Wełna mineralna o gęstości 37 kg/m<sup>3</sup>
- 7 Rura osłonowa PE-HD
- 8 Stalowa rura osłonowa
- 9 Izolacja palna - np. PUR
- 10 Wełna mineralna o gęstości 35 kg/m<sup>3</sup>



## PROMASTOP<sup>®</sup>-FC MD

to innowacyjny kołnierz  
o szerokim zastosowaniu

Dowiedz się  
więcej na  
**PROMAT.COM**  
lub podczas  
naszych szkoleń  
na **CSSIP.PL**



**PROMASTOP<sup>®</sup>-FC MD** to nowoczesny kołnierz ogniochronny ze specjalną taśmą z materiału pęczniającego obudowaną nierdzewną blachą stalową.



Służy do zabezpieczenia przejść rur z tworzyw sztucznych oraz innego typu instalacji w ścianach i stropach. Uniemożliwia to w przypadku pożaru rozprzestrzenianie się ognia i dymu na sąsiednie pomieszczenia, piętra, klatki schodowe, korytarze oraz inne miejsca.



Oprócz szerokiej gamy rozwiązań technicznych kołnierz ma nowoczesny wygląd co pozwala na wykonanie przepustów w trudno dostępnych miejscach.

Odporność ogniowa

EI120

Nr rozwiązania

600.90

## Przejścia rur metalowych w ścianie masa PROMASEAL®-A spray

Krajowa Ocena Techniczna: ITB-KOT - 2022/2170

Krajowa Deklaracja Właściwości Użytkowych: KDWU-46

Krajowy Certyfikat Stałości Właściwości Użytkowych: 020-UWB-3027/W

### Opis

Minimalne grubości przegród, w których można zabezpieczyć przejścia masą PROMASEAL®-A spray **1** to:

- ściana lekka gr. min. 100 mm,
- ściana masywna gr. min. 100/180 mm (szczegóły na detalach).

Otwór w przejściach rur stalowych i żeliwnych o średnicy nie większej niż 219 mm uszczelnia się za pomocą gipsowej masy szpachlowej, zaprawy cementowej, masy szpachlowej Promat lub zaprawą PROMASTOP®-M **3** na całej grubości ściany. Szczelina pomiędzy rurą a przegrodą może mieć maksymalną szerokość 31 mm.

### Detal A

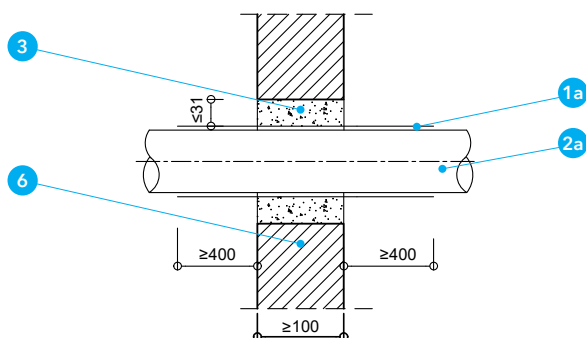
Przy przejściu rur stalowych lub żeliwnych w ścianie masywnej masą PROMASEAL®-A spray **1a** należy nanieść na grubość min. 2 mm na rurę **2a** na długości min. 400 mm po obu stronach przegrody. Rura wewnątrz przegrody musi być również pokryta masą ogniochronną PROMASEAL®-A spray **1a**. W tym przypadku nie ma konieczności zakładania izolacji z wełny mineralnej na rurę. W ten sposób można zabezpieczyć rury o maksymalnej średnicy 76,1 mm.

### Detal B

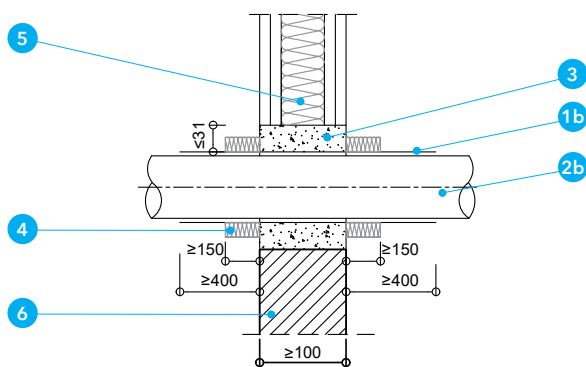
W przypadku przejść rur stalowych lub żeliwnych przez ścianę lekką, masą PROMASEAL®-A spray **1b** należy nanieść na grubość min. 2,5 mm na rurę **2b** na długości min. 400 mm po obu stronach przegrody. Na pomalowaną rurę należy założyć izolację z wełny mineralnej **4** o grubości min. 30 mm i gęstości min. 80 kg/m<sup>3</sup> na odcinku min. 150 mm obustronnie. Izolacja powinna przylegać do przegrody. W ten sposób można zabezpieczyć rury o maksymalnej średnicy 108 mm.

### Detal C

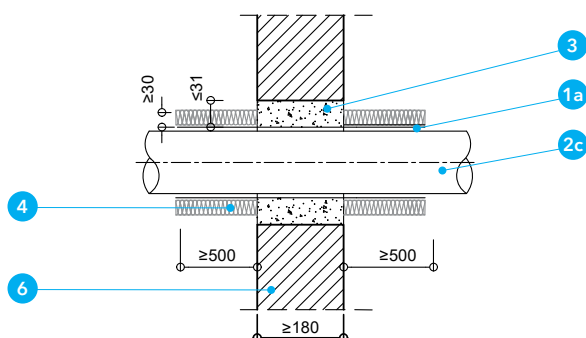
Przejścia rur stalowych lub żeliwnych przez ścianę masywną należy zabezpieczyć poprzez naniesienie na rurę **2c** masy PROMASEAL®-A spray **1a** na grubość min. 2 mm na długości min. 500 mm po obu stronach przegrody. Na pomalowaną rurę należy założyć izolację z wełny mineralnej **4** o grubości min. 30 mm i gęstości min. 80 kg/m<sup>3</sup> na odcinku min. 500 mm obustronnie. Izolacja powinna przylegać do przegrody. W ten sposób można zabezpieczyć rury o maksymalnej średnicy 219 mm.



Detal A - Przejście rur stalowych i żeliwnych o średnicy maks. 76,1 mm przez ścianę



Detal B - Przejście rur stalowych i żeliwnych o średnicy maks. 108 mm przez ścianę



Detal C - Przejście rur stalowych i żeliwnych o średnicy maks. 219 mm przez ścianę

### Opis rysunków

- 1a** Masa ogniochronna PROMASEAL®-A spray grub. min. 2 mm
- 1b** Masa ogniochronna PROMASEAL®-A spray grub. min. 2,5 mm
- 2a** Rura stalowa lub żeliwna średnica maks. 76,1 mm
- 2b** Rura stalowa lub żeliwna średnica maks. 108 mm
- 2c** Rura stalowa lub żeliwna średnica maks. 219 mm

- 3** Zaprawa cementowa lub gips szpachlowy
- 4** Izolacja z wełny mineralnej gr. min. 30 mm, gęstości min. 80 kg/m<sup>3</sup>
- 5** Ściana lekka
- 6** Ściana masywna





Odporność ogniowa

EI120

Nr rozwiązania

600.90

## Przejścia rur metalowych w stropie masa PROMASEAL®-A spray

Krajowa Ocena Techniczna: ITB-KOT - 2022/2170

Krajowa Deklaracja Właściwości Użytkowych: KDWU-46

Krajowy Certyfikat Stałości Właściwości Użytkowych: 020-UWB-3027/W

### Opis

Minimalne grubości przegród, w których można zabezpieczać przejścia masą PROMASEAL®-A spray **1** to:

- stropy masywne gr. min. 150/200 mm (szczegóły na detalach).

Otwór w przejściach rur stalowych i żeliwnych o średnicy nie większej niż 219 mm uszczelnia się za pomocą gipsowej masy szpachlowej, zaprawy cementowej, masy szpachlowej Promat, zaprawą PROMASTOP®-M **3** lub wełną mineralną **7** na całej grubości stropu.

### Detal A

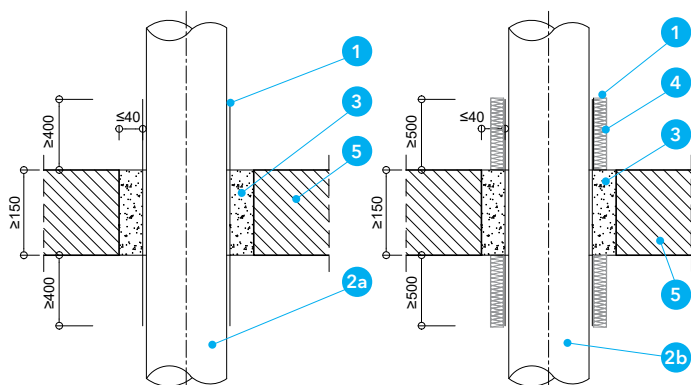
Przy przejściu rur stalowych lub żeliwnych w stropie masę PROMASEAL®-A spray **1** należy nanieść na grubość min. 2 mm na rurę **2a** na długości min. 400 mm po obu stronach przegrody. Rura wewnątrz przegrody musi być również pokryta masą ogniochronną PROMASEAL®-A spray **1**. W tym przypadku nie ma konieczności zakładania izolacji z wełny mineralnej na rurę. Otwór zabezpiecza się gipsem szpachlowym **3**. W ten sposób można zabezpieczyć rury o maksymalnej średnicy 108 mm.

### Detal B i C

W przypadku przejść rur stalowych lub żeliwnych o średnicy maksymalnej 168,9 mm przez strop, masę PROMASEAL®-A spray **1** należy nanieść na grubość min. 2 mm na rurę **2b** na długości min. 500 mm po obu stronach przegrody. Na pomalowaną rurę należy założyć izolację z wełny mineralnej **4** o grubości min. 30 mm i gęstości min. 80 kg/m<sup>3</sup> na odcinku min. 500 mm obustronnie. Izolacja powinna przylegać do przegrody. Otwór zabezpiecza się gipsem szpachlowym **3**. Przy zastosowaniu wełny mineralnej gęstości min. 65 kg/m<sup>3</sup> **7** pokrytej masą PROMASEAL-A spray **1** jako uszczelnienie otworu, rurę należy pomalować na długości min. 400 mm z obu stron przegrody, a izolacja z wełny na rurze musi być założona na długości min. 300 mm.

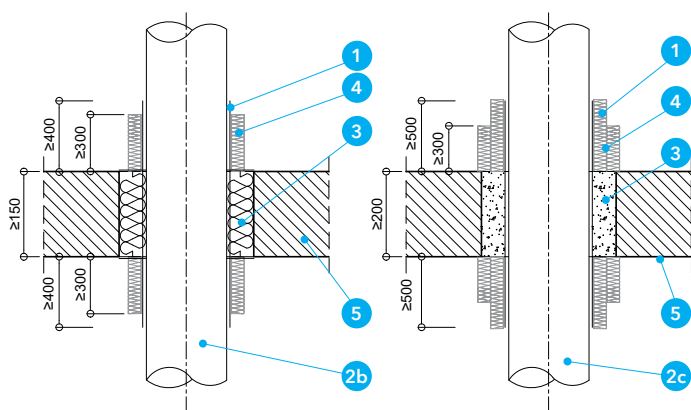
### Detal D

Przejścia rur stalowych lub żeliwnych przez strop należy zabezpieczyć poprzez naniesienie na rurę **2c** masy PROMASEAL®-A spray **1** na grubość min. 2 mm na długości min. 500 mm po obu stronach przegrody. Na pomalowaną rurę należy założyć izolację z wełny mineralnej **4** o grubości min. 30 mm i gęstości min. 80 kg/m<sup>3</sup> w dwóch warstwach obustronnie - pierwsza na odcinku min. 500 mm, druga na długości min. 300 mm. Izolacja powinna przylegać do przegrody. Otwór zabezpiecza się gipsem szpachlowym **3**. W ten sposób można zabezpieczyć rury o maksymalnej średnicy 219 mm.



Detal A - Przejście rur stalowych i żeliwnych o średnicy maks. 108 mm przez strop

Detal B - Przejście rur stalowych i żeliwnych o średnicy maks. 168,9 mm przez strop



Detal C - Przejście rur stalowych i żeliwnych o średnicy maks. 168,9 mm przez strop (uszczelnienie „miękkie”)

Detal D - Przejście rur stalowych i żeliwnych o średnicy maks. 219 mm przez strop

### Opis rysunków

- 1** Masa ogniochronna PROMASEAL®-A spray grub. min. 2 mm
- 2a** Rura stalowa lub żeliwna średnica maks. 108 mm
- 2b** Rura stalowa lub żeliwna średnica maks. 168,9 mm
- 2c** Rura stalowa lub żeliwna średnica maks. 219 mm

- 3** Zaprawa cementowa lub gips szpachlowy
- 4** Izolacja z wełny mineralnej gr. min. 30 mm, gęstości min. 80 kg/m<sup>3</sup>
- 5** Strop
- 6** Wełna mineralna gęstości min. 65 kg/m<sup>3</sup>

Odporność ogniowa

EI240

Nr rozwiązania

600.91

## Przejścia rur metalowych w ścianie masa PROMASEAL®-A spray

Krajowa Ocena Techniczna: ITB-KOT - 2022/2170

Krajowa Deklaracja Właściwości Użytkowych: KDWU-46

Krajowy Certyfikat Stałości Właściwości Użytkowych: 020-UWB-3027/W

### Zastosowanie

Średnica nominalna uszczelnianych rur stalowych oraz żeliwnych nie powinna przekraczać 114 mm. Grubości przegrody, przez którą przeprowadza się instalacje, powinny być nie mniejsze, niż:

- ściana masywna gr. min. 180 mm.

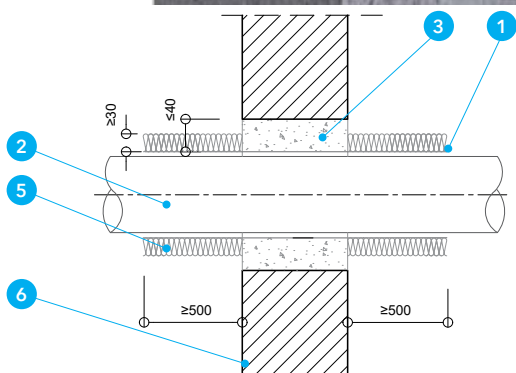
PROMASEAL®-A spray jest substancją bezrozpuszczalnikową i nie jest zaliczona do żadnej klasy zagrożenia. PROMASEAL®-A spray po wyschnięciu jest odporny na działanie wody i oleju. Można nakładać ją wszelkimi możliwymi metodami malarskimi. Temperatura otoczenia nie może być niższa niż +5°C. Masę należy dobrze wymieszać przed użyciem.

### Detal A i B

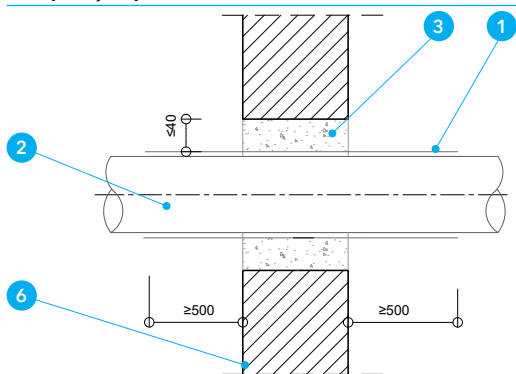
W ścianie masywnej masę PROMASEAL®-A spray **1** należy nanieść na grubość 2,5 mm na rurę **2** na długości 500 mm po obu stronach przegrody. Rura wewnątrz przegrody musi być również pokryta masą ogniochronną PROMASEAL®-A spray. Na pomalowaną rurę o średnicy większej niż 42 mm należy założyć izolację z wełny mineralnej **5** o grubości min. 30 mm i gęstości min. 80 kg/m<sup>3</sup> na odcinku 500 mm obustronnie. Izolacja powinna przylegać do przegrody. Zakres średnic rur stalowych lub żeliwnych **2** stosowanych w tym rozwiązaniu to: 15 mm ÷ 114 mm. Przejścia rur metalowych zabezpiecza się za pomocą zaprawy cementowej **3** na całej grubości ściany. Szczelina pomiędzy rurą a przegrodą może mieć maksymalną szerokość 40 mm.

### Detal C

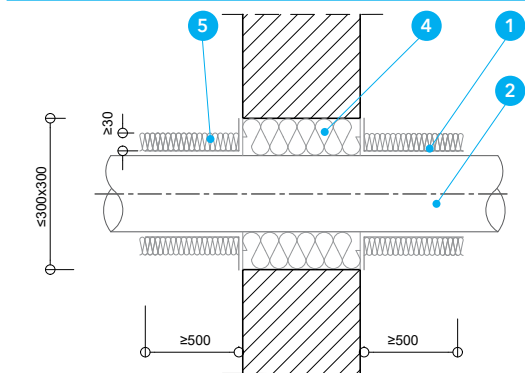
W ścianie masywnej masę PROMASEAL®-A spray **1** należy nanieść na grubość 2,5 mm na rurę **2** na długości 500 mm po obu stronach przegrody. Rura wewnątrz przegrody musi być również pokryta masą ogniochronną PROMASEAL®-A spray. Na pomalowaną rurę należy założyć izolację z wełny mineralnej **5** o grubości min. 30 mm i gęstości min. 80 kg/m<sup>3</sup> na odcinku 500 mm obustronnie. Izolacja powinna przylegać do przegrody. Zakres średnic rur stalowych lub żeliwnych **2** stosowanych w tym rozwiązaniu to: 42 mm ÷ 114 mm. Maksymalny wymiar przejścia to 300x300 mm. Przepust powinien zostać wypełniony wełną mineralną **4** o gęstości min. 100 kg/m<sup>3</sup> i grubości min. 200 mm. Wełnę należy pokryć obustronnie masą PROMASEAL®-A spray **1** na gr. 2,5 mm.



Detal A - Przejście rur stalowych i żeliwnych o średnicy powyżej 42 mm przez ścianę masywną



Detal B - Przejście rur stalowych i żeliwnych o średnicy do 42 mm przez ścianę masywną



Detal C - Przejście rur stalowych i żeliwnych przez ścianę masywną

### Opis rysunków

- 1 Masa ogniochronna PROMASEAL®-A spray grub. min. 2,5 mm
- 2 Rura stalowa lub żeliwna o średnicy ≤ 114 mm
- 3 Zaprawa cementowa

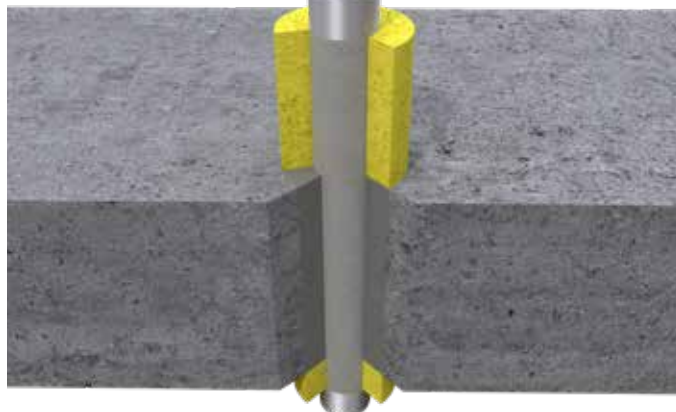
- 4 Wełna mineralna 100 kg/m<sup>3</sup>
- 5 Izolacja z wełny mineralnej gr. min. 30 mm, gęstości min. 80 kg/m<sup>3</sup>
- 6 Ściana masywna

Odporność ogniowa

EI240

Nr rozwiązania

600.91



## Przejścia rur metalowych w stropie masa PROMASEAL®-A spray

Krajowa Ocena Techniczna: ITB-KOT - 2022/2170

Krajowa Deklaracja Właściwości Użytkowych: KDWU-46

Krajowy Certyfikat Stałości Właściwości Użytkowych: 020-UWB-3027/W

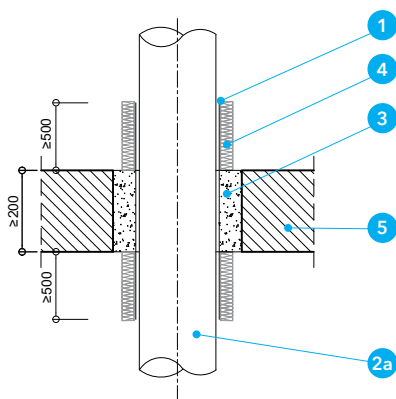
### Zastosowanie

Minimalne grubości stropu masywnego, w którym można zabezpieczać przejścia masą PROMASEAL®-A spray **1** w klasie odporności ogniowej EI240 to 200 mm.

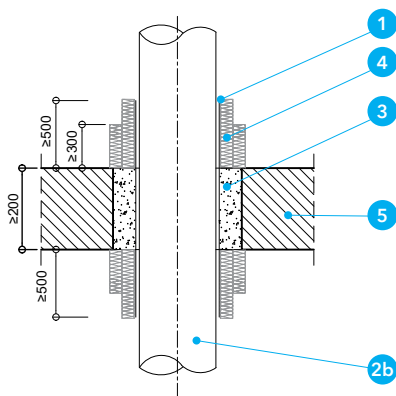
Otwór w przejściach rur stalowych i żeliwnych uszczelnia się za pomocą zaprawy cementowej lub zaprawą PROMASTOP®-M **3** na całej grubości stropu.

### Detal A i B

W stropie masywnym masę PROMASEAL®-A spray **1** należy nanieść na grubość min. 2 mm na rurę **2** na długości 500 mm po obu stronach przegrody. Rura wewnątrz przegrody musi być również pokryta masą ogniochronną PROMASEAL®-A spray. Na pomalowaną rurę należy założyć izolację z wełny mineralnej **5** o grubości min. 30 mm i gęstości min. 80 kg/m<sup>3</sup> na odcinku min. 500 mm obustronnie. W przypadku rur o średnicy większej niż 108 mm, ale mniejszej niż 168,9 mm, należy dodatkowo założyć drugą warstwę izolacji z wełny na długości min. 300 mm (detal B). Izolacja powinna przylegać do przegrody. Przepust powinien zostać wypełniony zaprawą cementową na całą grubość przegrody.



Detal A - Przejście rury o średnicy do 108 mm przez strop



Detal B - Przejście rury o średnicy do 168,9 mm przez strop

### Opis rysunków

- 1** Masa ogniochronna PROMASEAL®-A spray grub. min. 2 mm
- 2a** Rura stalowa lub żeliwna średnica maks. 108 mm
- 2b** Rura stalowa lub żeliwna średnica maks. 168,9 mm

- 3** Zaprawa cementowa
- 4** Izolacja z wełny mineralnej gr. min. 30 mm, gęstości min. 80 kg/m<sup>3</sup>
- 5** Strop

Odporność ogniowa

EI120

Nr rozwiązania

600.89

## Przejścia rur stalowych masa PROMASEAL®-A

Europejska Ocena Techniczna: ETA-14/0107

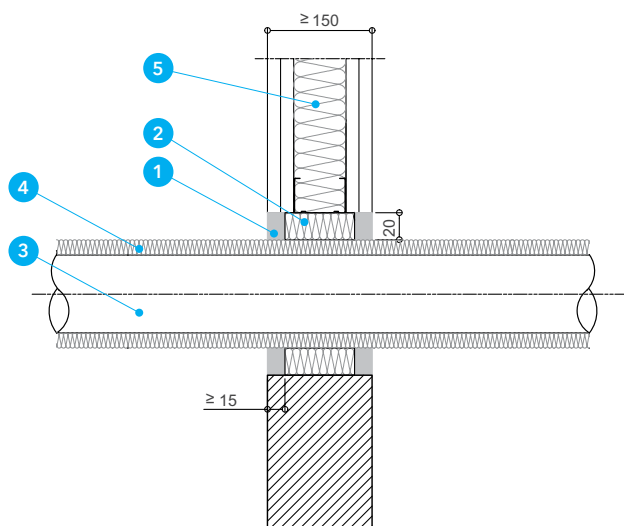
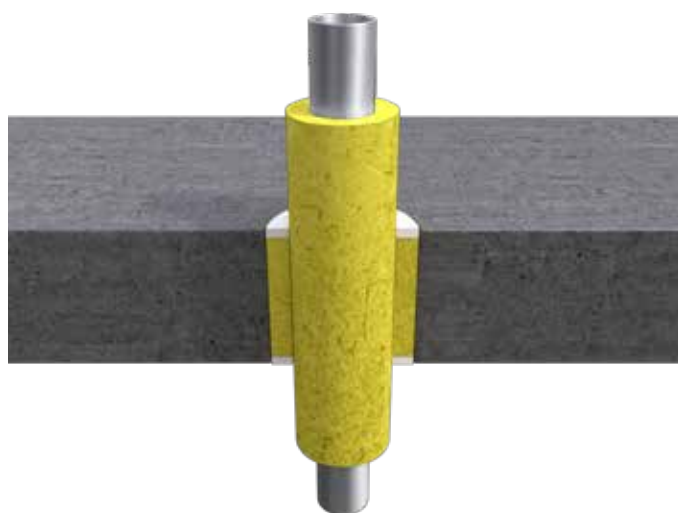
Deklaracja Właściwości Użytkowych: 0761-CPR-14/0107-2015/7

### Zastosowanie

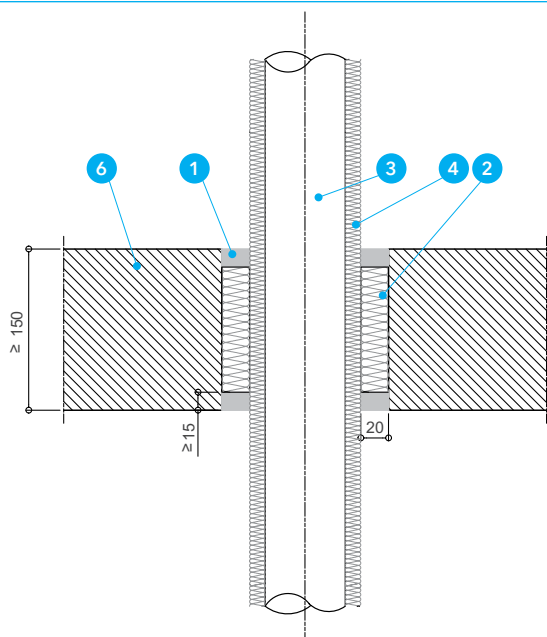
Przejścia rur stalowych w izolacji z wełny mineralnej można zabezpieczyć masą PROMASEAL®-A **1** w ścianach lekkich, masywnych oraz w stropach o grubości minimalnej 150 mm. Średnica zabezpieczanych rur powinna zawierać się w przedziale 50÷106 mm. Wełna **4** użyta do izolacji rur powinna mieć grubość minimalną 30 mm i gęstość 40 kg/m<sup>3</sup>.

### Detal A i B

Otwór w przejściu należy wypełnić skalną wełną mineralną **2** gęstości 40 kg/m<sup>3</sup>. Grubość nałożonej masy PROMASEAL®-A **1** powinna wynosić min. 15 mm. Wielkość otworów przejść może być większe o 40 mm od średnicy instalowanych rur.



Detal A - Przejście przez ścianę



Detal B - Przejście przez strop

### Opis rysunków

- 1** Masa ogniochronna PROMASEAL®-A, gr. min. 15 mm
- 2** Skalna wełna mineralna, gęstość min. 40 kg/m<sup>3</sup>
- 3** Rura stalowa 50 mm ≤ Φ ≤ 106 mm

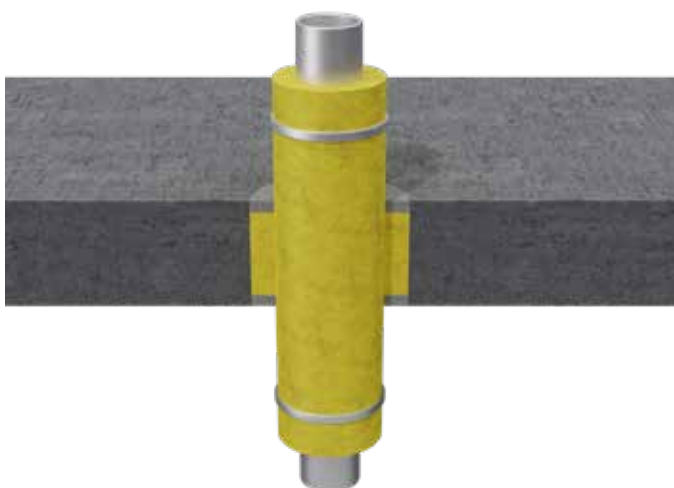
- 4** Wełna mineralna, gęstość min. 40 kg/m<sup>3</sup>, gr. 30 mm
- 5** Ściana masywna lub lekka
- 6** Strop

Oporność ogniowa

EI120

Nr rozwiązania

600.93



## Przejścia rur metalowych masa PROMASEAL®-AG

Europejska Ocena Techniczna: ETA-16/0309

Deklaracja Właściwości Użytkowych: 0761-CPR-16/0309-2016/10

### Detal A

Grubości przegrody, przez którą przeprowadza się instalacje, powinny być nie mniejsze, niż:

- 100 mm - ściany betonowe, z cegły, z bloczków z betonu komórkowego lub silikatowych oraz ściany o konstrukcji lekkiej,
- 150 mm - stropy o gęstości nie mniejszej niż 650 kg/m<sup>3</sup>.

Grubość nałożonej masy PROMASEAL®-AG **1** powinna wynosić min. 25 mm.

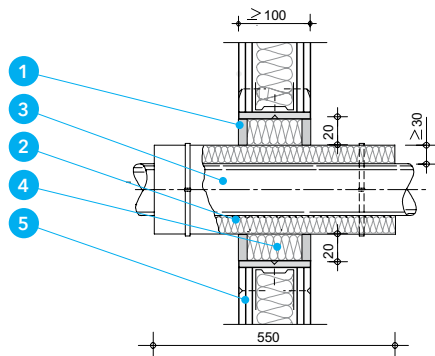
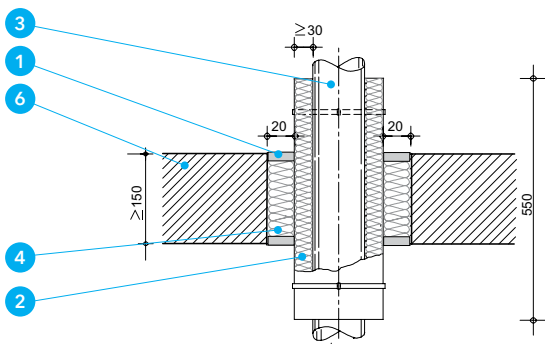
Rury stalowe, żeliwne:

- o średnicy 18-48 mm i grubości ścianek 1,0±14,2 mm, lub miedziane:
- o średnicy 18 mm i grubości ścianek 1,0±14,2 mm,

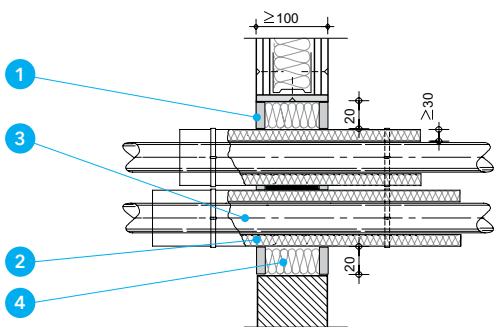
powinny być zaizolowane wełną mineralną **2** o gęstości nie mniejszej niż 40 kg/m<sup>3</sup> i grubości nie mniejszej niż 30 mm o łącznej długości 550 mm.

### Detal B

Przy użyciu masy PROMASEAL®-AG **1** można zabezpieczyć również przejścia instalacyjne grupy rur miedzianych lub stalowych w izolacji z wełny mineralnej. Maksymalnie przeprowadza się 5 rur zabezpieczając je w sposób analogiczny do rozwiązania dla pojedynczych rur.



Detal A - Przejście rur metalowych



Detal B - Przejście grupy rur metalowych

### Opis rysunków

- 1 Masa ogniochronna PROMASEAL®-AG gr. 25 mm
- 2 Wełna mineralna, gęstość  $\geq 40$  kg/m<sup>3</sup>, grubość  $\geq 30$  mm
- 3 Rura stalowa, żeliwna o średnicy  $\leq 48$  mm lub miedziana o średnicy 18 mm

- 4 Skalna wełna mineralna
- 5 Ściana
- 6 Strop

Odporność ogniowa

EI60÷EI120

Nr rozwiązania

600.95

## Przejścia rur metalowych zaprawa PROMASTOP®-M

Europejska Ocena Techniczna: ETA-17/0862

Deklaracja Właściwości Użytkowych: 0749-CPR-17/0862-2018/4

### Zastosowanie

Rury stalowe i miedziane w izolacji z wełny mineralnej mogą przechodzić przez przejścia uszczelniane zaprawą ogniochronną PROMASTOP®-M 1. Zalecane proporcje rozrabiania 5:2,4 (zaprawa : woda).

Minimalne grubości przegród, przez które przeprowadza się instalacje powinny być nie mniejsze niż:

- 100 mm – ściany lekkie lub masywne,
- 150 mm – stropy masywne.

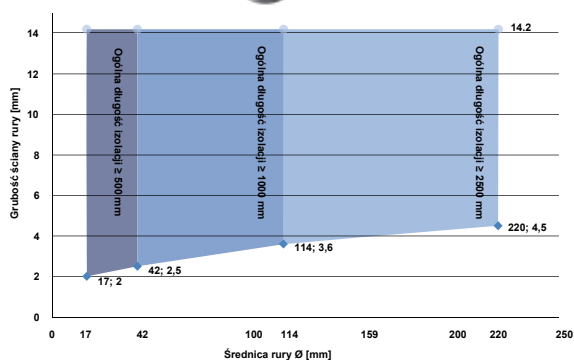
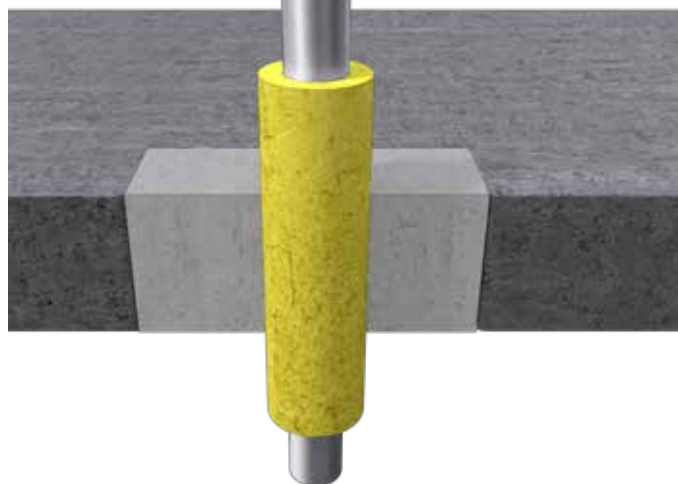
### Detal A i B

Na wykresach został przedstawiony zakres średnic, grubości ścianek rur oraz wymagana łączna długość izolacji ze skalnej wełny mineralnej dla rur stalowych i miedzianych, które można zabezpieczyć przy użyciu zaprawy PROMASTOP®-M 1. Minimalna grubość izolacji z wełny na rurze to 30 mm.

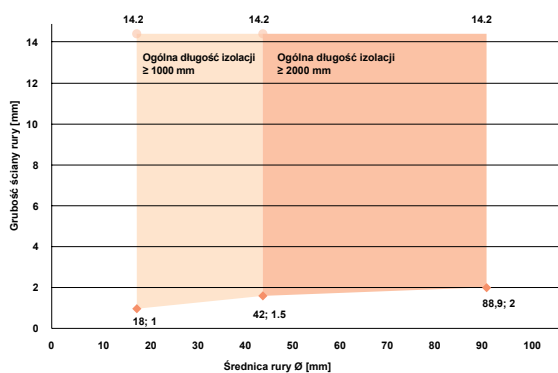
### Detal C

Minimalna grubość wypełnienia w otworze zaprawą PROMASTOP®-M 1 wynosi 150 mm. Tak wykonane przejście osiąga klasę odporności ogniowej EI120 dla rur stalowych (strop lub ściana) oraz dla rur miedzianych w przejściu przez strop. Przy przejściu rur miedzianych przez ścianę uzyskuje się klasę EI60.

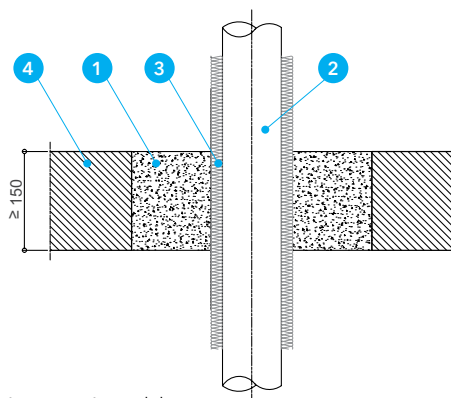
Maksymalne pole przekroju otworu w ścianie lub w stropie wynosi 3 m<sup>2</sup>.



Detal A – Obszar zastosowań dla rur metalowych



Detal B – Obszar zastosowań dla rur miedzianych



Detal C – Przejście przez ścianę lub strop

### Opis rysunków

- 1 Zaprawa ogniochronna PROMASTOP®-M
- 2 Rura stalowa lub miedziana

- 3 Izolacja z wełny mineralnej, gęstość min. 40 kg/m<sup>3</sup>
- 4 Ściana lub strop

# Promat



## ZABEZPIECZENIE PRZEPUSTÓW KABLOWYCH przy pomocy produktów firmy PROMAT



Uszczelnienie przepustów kablowych wykonuje się przy zastosowaniu zaprawy ogniochronnej **PROMASTOP®-M** lub masy ogniochronnej **PROMASTOP®-CC**. Przepusty kablowe **PROMASTOP®** uszczelniają przejścia kabli elektrycznych przez przegrody, zachowując ich klasę odporności ogniowej.



Rozróżniamy następujące rodzaje przepustów kablowych **PROMAT**:

- przepusty kablowe z wełny mineralnej, w połączeniu z bezrozpuszczalnikową, endotermiczną powłoką **PROMASTOP®-CC**,
- przepusty kablowe z zaprawy ogniochronnej **PROMASTOP®-M**,
- przejścia pojedynczych przewodów zabezpieczone w prosty i skuteczny sposób poprzez uszczelnienie masą ogniochronną **PROMASEAL®-A** lub **-AG** i wełną mineralną.



Aby dowiedzieć się więcej wystarczy wejść na stronę **www.promat.com** w podstronę poświęconą przepustom instalacyjnym.

## Przejścia pojedynczych kabli lub wiązki kabli

masa PROMASEAL®-A

Europejska Ocena Techniczna: ETA-14/0107

Deklaracja Właściwości Użytkowych: 0761-CPR-14/0107-2015/7

### Ważne wskazówki

Kable elektryczne często przechodzą przez ściany i stropy o określonej odporności ogniowej. Aby przejścia te w przypadku pożaru nie umożliwiły przedostawania się ognia i dymu do innych stref i pomieszczeń, konieczne jest zastosowanie szczególnych środków zaradczych. Opisane poniżej przejście kablowe, uszczelnione masą ogniochronną PROMASEAL®-A **1**, skutecznie chroni sąsiednie pomieszczenia przed ogniem i zadywaniem.

### Zastosowanie

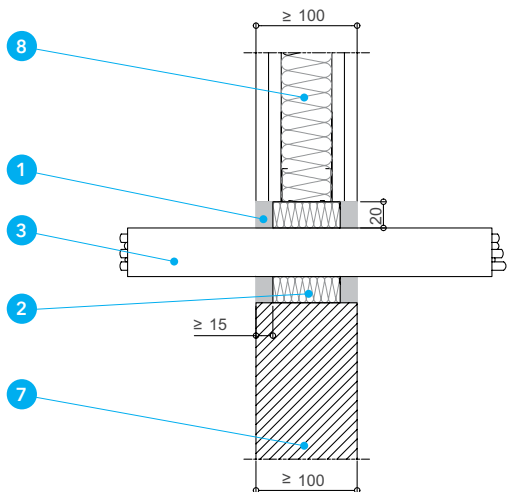
Przejścia pojedynczych kabli przez ściany lekkie lub masywne o grubości minimalnej 100 mm oraz przejścia przez stropy o grubości minimalnej 150 mm pojedynczych kabli lub wiązki kabli o średnicy maksymalnej 90 mm zabezpiecza się masą ogniochronną PROMASEAL®-A **1**.

### Detal A i B

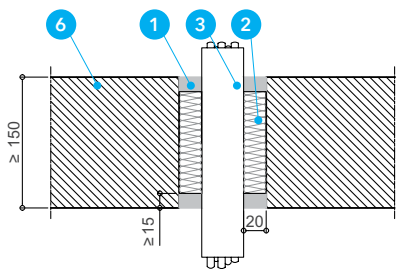
Otwór w przejściu należy wypełnić skalną wełną mineralną **2** gęstości 40 kg/m<sup>3</sup>. Grubość nałożonej masy PROMASEAL®-A **1** powinna wynosić min. 15 mm. Otwory mogą być większe o 40 mm od średnicy kabli.

### Detal C

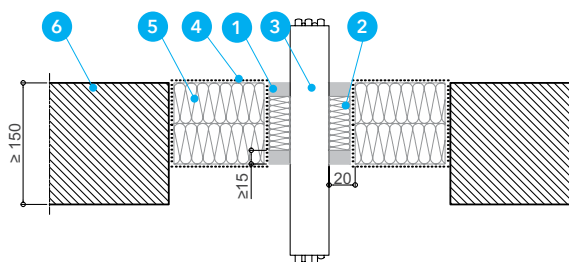
W przypadku przejść kablowych przez większe otwory, całość należy uszczelnić skalną wełną mineralną **5** grubości 2x50 mm, o gęstości minimalnej 120 kg/m<sup>3</sup>. Zewnętrzną stronę płyt wełny, krawędzie wełny oraz obramowanie otworu pokrywa się masą ogniochronną PROMASTOP®-I **4** grubości min. 1 mm. Masę PROMASEAL®-A **1** stosuje się jedynie na szerokości 20 mm wokół kabla, na grubość 15 mm.



Detal A - Przejście przez ścianę



Detal B - Przejście przez strop



Detal C - Przejście przez większe otwory

### Opis rysunków

- 1** Masa ogniochronna PROMASEAL®-A, gr. min. 15 mm
- 2** Skalna wełna mineralna, gęstość min. 40 kg/m<sup>3</sup>
- 3** Kabel
- 4** Masa ogniochronna PROMASTOP®-I, gr. min. 1 mm

- 5** Skalna wełna mineralna, gęstość min. 120 kg/m<sup>3</sup>
- 6** Strop
- 7** Ściana masywna
- 8** Ściana lekka

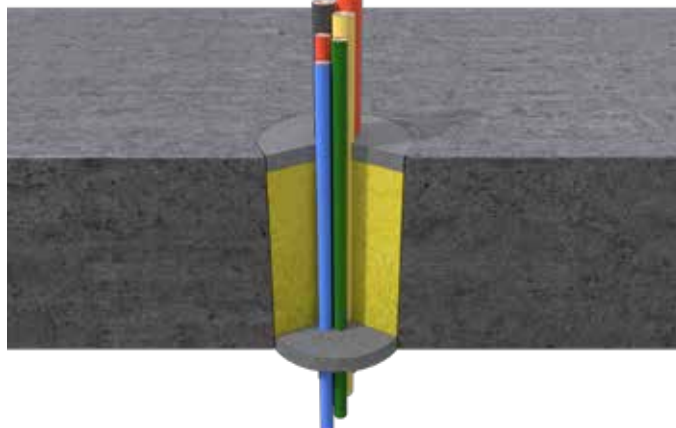


Odporność ogniowa

EI120

Nr rozwiązania

660.11



## Uszczelnienie grupy kabli w peszlach masa PROMASEAL®-AG

Europejska Ocena Techniczna: ETA-16/0309

Deklaracja Właściwości Użytkowych: 0761-CPR-16/0309-2016/10

### Ważne wskazówki

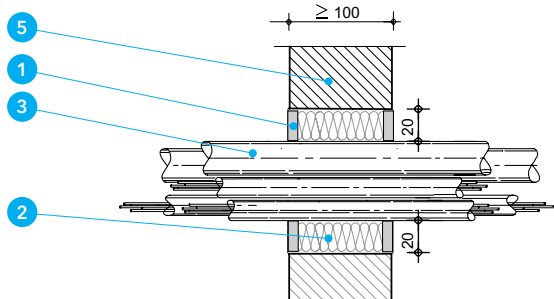
Kable elektryczne często przechodzą przez ściany i stropy o określonej klasie odporności ogniowej. Aby uniemożliwić ogniu i dymowi przedostanie się do innych stref pożarowych, należy zastosować odpowiednie uszczelnienia przeciwpożarowe.

### Detal A i B

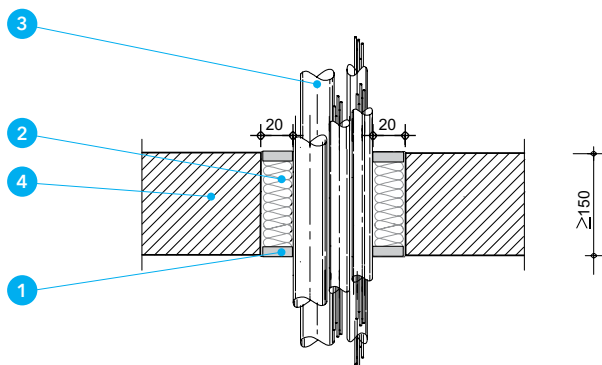
Przejścia przez ściany lub stropy kabli w peszlach o średnicy maksymalnej 50 mm **3** zabezpiecza się masą PROMASEAL®-AG **1** o grubości nie mniejszej niż 25 mm, stosowanej z obu stron przegrody. Otwór w przejściu należy wypełnić skalną wełną mineralną **2**. Maksymalnie przez jeden otwór może przechodzić 5 takich peszli.

Minimalne grubości przegród, przez które można przeprowadzić tak zabezpieczone instalacje to:

- 100 mm - ściany lekkie lub masywne,
- 150 mm - stropy.



Detal A - Przejście grupy kabli w peszlach przez ścianę



Detal B - Przejście grupy kabli w peszlach przez strop

### Opis rysunków

- 1** Masa ogniochronna PROMASEAL®-AG
- 2** Skalna wełna mineralna
- 3** Grupa kabli w osłonach z tworzywa sztucznego, średnica ≤ 50 mm

- 4** Strop
- 5** Ściana

Odporność ogniowa

EI120

Nr rozwiązania

660.12

## Uszczelnienie wiązki kabli masa PROMASEAL®-AG

Europejska Ocena Techniczna: ETA-16/0309

Deklaracja Właściwości Użytkowych: 0761-CPR-16/0309-2016/10

### Ważne wskazówki

Grubości przegród, przez które przeprowadza się instalacje, powinny być nie mniejsze, niż:

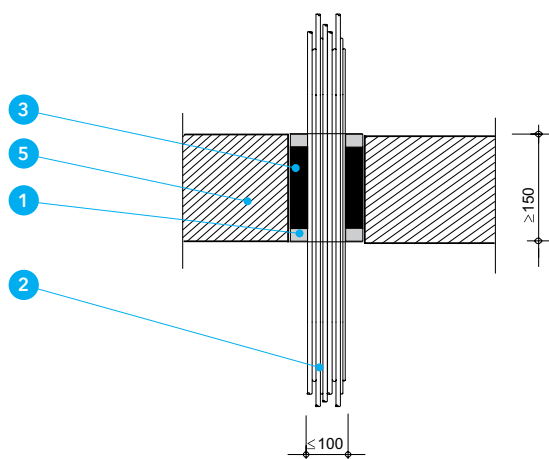
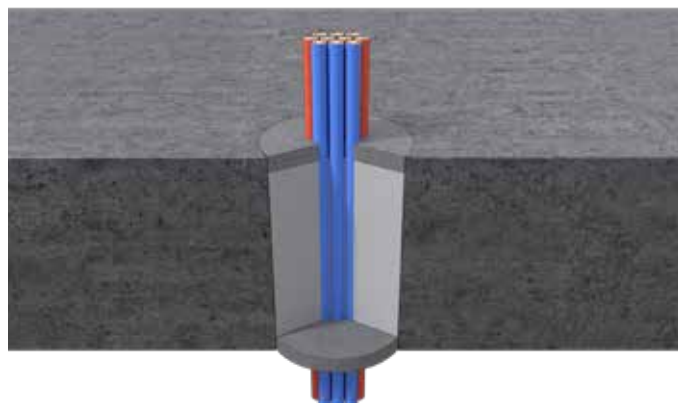
- 100 mm – ściany z betonu, cegły, z bloczków z betonu komórkowego lub silikatowych, o konstrukcji lekkiej,
- 150 mm – stropy o gęstości nie mniejszej niż 650 kg/m<sup>3</sup>.

### Detal A

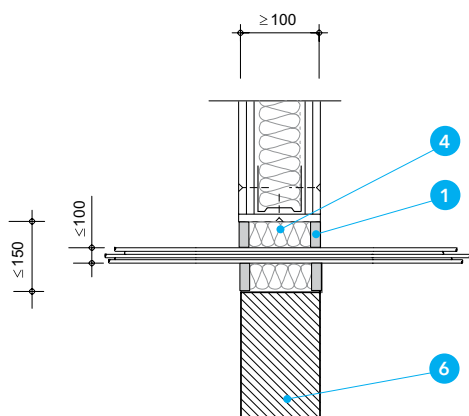
Przejścia instalacyjne wiązki kabli **2** o średnicy nie większej niż 100 mm przez strop wypełnione materiałem palnym (np. polistyrenem) **3** o grubości nie mniejszej niż 70 mm, powinny być z obu stron przejścia zabezpieczone warstwą masy ogniochronnej PROMASEAL®-AG **1** o grubości nie mniejszej niż 15 mm. Średnica otworu przejścia instalacyjnego nie powinna być większa niż 150 mm.

### Detal B

Średnica otworu przejścia instalacyjnego nie powinna być większa niż 150 mm. Przejście wiązki kabli powinno być uszczelnione skalną wełną mineralną **4** i grubości nie mniejszej niż 70 mm oraz z obu stron przegrody warstwą masy ogniochronnej PROMASEAL®-AG **1** o grubości nie mniejszej niż 15 mm.



Detal A - Uszczelnienie wiązki kabli przez strop



Detal B - Uszczelnienie wiązki kabli przez ścianę

### Opis rysunków

- 1** Masa ogniochronna PROMASEAL®-AG, gr. ≥ 15 mm
- 2** Wiazki kabli o średnicy ≤ 100 mm
- 3** Materiał palny, np. styren

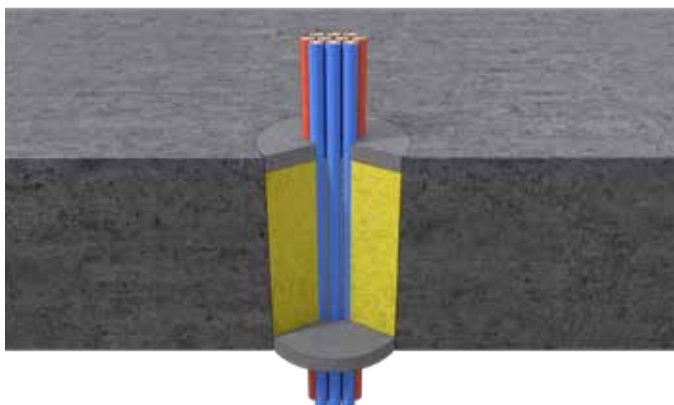
- 4** Skalna wełna mineralna
- 5** Strop
- 6** Ściana

Odporność ogniowa

EI60

Nr rozwiązania

660.14



## Uszczelnienie wiązki kabli masa PROMASEAL®-AG

Europejska Ocena Techniczna: ETA-16/0309

Deklaracja Właściwości Użytkowych: 0761-CPR-16/0309-2016/10

### Ważne wskazówki

Grubości przegród, przez które przeprowadza się instalacje, powinny być nie mniejsze, niż:

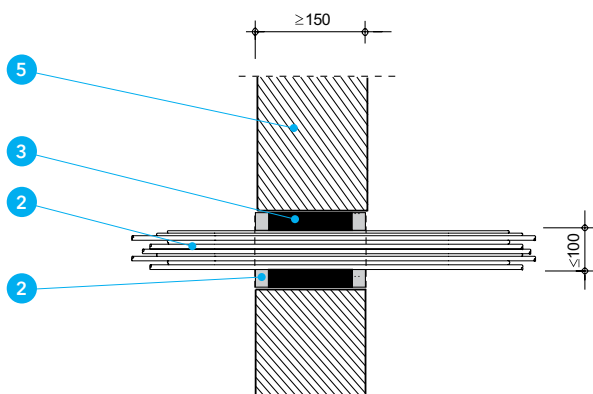
- 100 mm – ściany z betonu, cegły, z bloczków z betonu komórkowego lub silikatowych, o konstrukcji lekkiej,
- 150 mm – stropy o gęstości nie mniejszej niż 650 kg/m<sup>3</sup>.

### Detal A

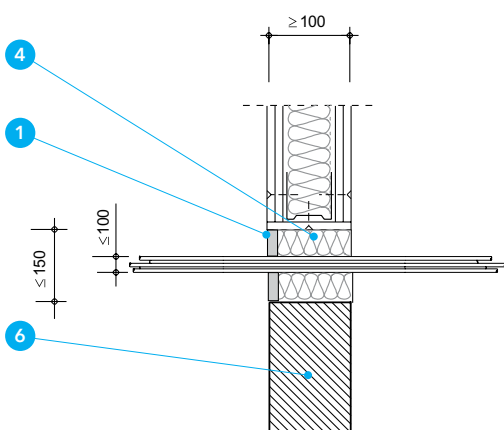
Przejścia instalacyjne wiązki kabli **2** o średnicy nie większej niż 100 mm przez ścianę lekką lub masywną, wypełnione materiałem palnym (np. polistyrenem **3**) o grubości nie mniejszej niż 70 mm, powinny być z obu stron przejścia zabezpieczone warstwą masy ogniochronnej PROMASEAL®-AG **1** o grubości nie mniejszej niż 15 mm. Średnica otworu przejścia instalacyjnego nie powinna być większa niż 150 mm.

### Detal B

Średnica otworu przejścia instalacyjnego nie powinna być większa niż  $\varnothing$  150 mm. Przejście wiązki kabli **2** powinno być uszczelnione skalną wełną mineralną **4** o grubości nie mniejszej niż 85 mm oraz z jednej strony warstwą masy ogniochronnej PROMASEAL®-AG **1** o grubości nie mniejszej niż 15 mm.



Detal A – Uszczelnienie wiązki kabli przechodzącej przez otwór wypełniony materiałem palnym przez ścianę



Detal B – Uszczelnienie jednostronne wiązki kabli

### Opis rysunków

- 1 Masa ogniochronna PROMASEAL® -AG, gr.  $\geq$  15 mm
- 2 Wiazki kabli o średnicy  $\leq$  100 mm
- 3 Materiał palny, np. styren

- 4 Skalna wełna mineralna
- 5 Strop
- 6 Ściana masywna

Odporność ogniowa

**EI240**

Nr rozwiązania

**660.15**

## Przejścia pojedynczych kabli masa PROMASEAL®-AG

Europejska Ocena Techniczna: ETA-16/0309

Deklaracja Właściwości Użytkowych: 0761-CPR-16/0309-2016/10

Krajowa Ocena Techniczna: ITB-KOT - 2022/2170

Krajowa Deklaracja Właściwości Użytkowych: KDWU-46

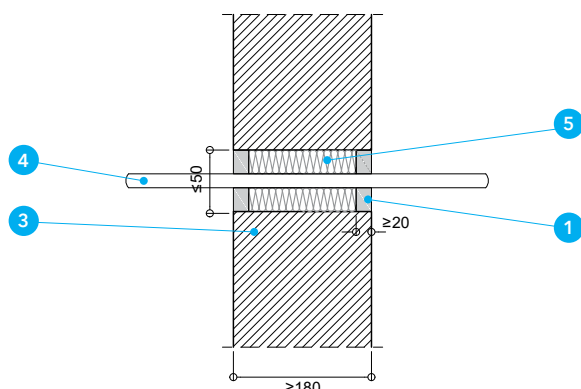
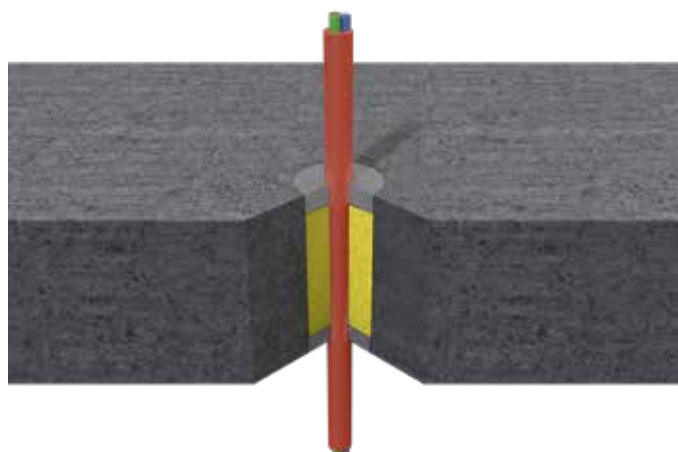
Krajowy Certyfikat Stałości Właściwości Użytkowych: 020-UWB-3027/W

### Zastosowanie

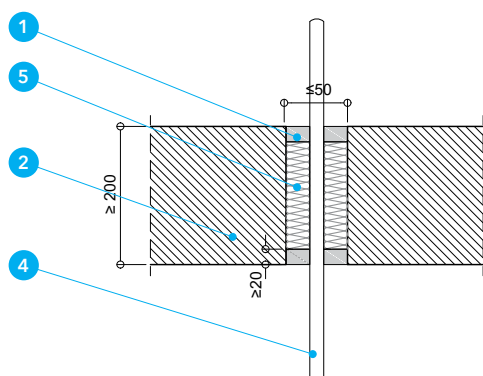
Przejścia pojedynczych kabli **4** przez ściany o grubości 180 mm lub stropy masywne o grubości minimalnej 200 mm zabezpiecza się w klasie odporności ogniowej EI240 masą ogniochronną PROMASEAL®-AG **1**.

### Detal A i B

Przejście pojedynczych kabli przez strop lub ścianę zabezpiecza się poprzez wypełnienie otworu wełną mineralną o gęstości min. 65 kg/m<sup>3</sup>, a pierścień dookoła kabla z obu stron przegrody uszczelnia się masą ogniochronną PROMASEAL®-AG **1** na głębokość min. 20 mm. Maksymalna średnica otworu to 50 mm. Maksymalna średnica kabla to 14 mm.



Detal A - Przejście przez ścianę

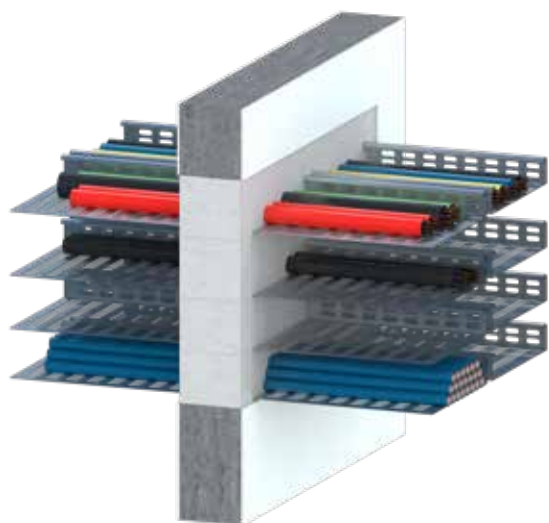


Detal B - Przejście przez strop

### Opis rysunków

- 1** Masa ogniochronna PROMASEAL-AG grub. min. 20 mm
- 2** Strop masywny
- 3** Ściana masywna

- 4** Kabel
- 5** Wełna mineralna gęstości min. 65 kg/m<sup>3</sup>



Oporność ogniowa

EI60 ÷ EI120

Nr rozwiązania

620.13

## Przejścia kablowe zaprawa PROMASTOP®-M

Europejska Ocena Techniczna: ETA-17/0862

Deklaracja Właściwości Użytkowych: 0749-CPR-17/0862-2018/4

### Zastosowanie

Przejścia przez które przechodzą pojedyncze kable o średnicy do 21 mm oraz wiązki kabli o średnicy do 100 mm można zabezpieczyć zaprawą ogniochronną PROMASTOP®-M 1. Również konstrukcje nośne dla kabli (korytka, drabinki stalowe) mogą być przeprowadzone przez przepusty. Zalecane proporcje rozrabiania 5:2,4 (zaprawa : woda).

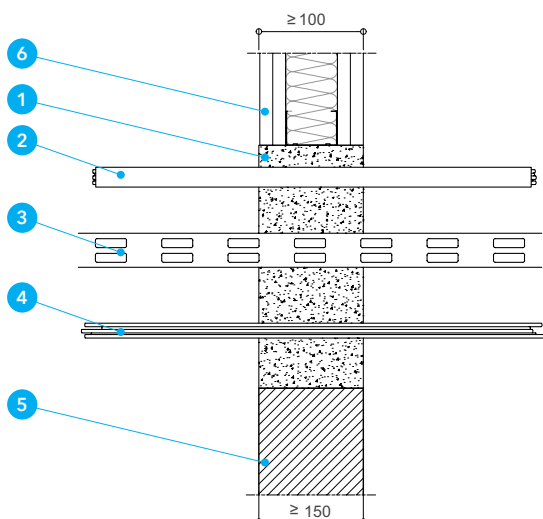
Minimalne grubości przegród, przez które przeprowadza się instalacje powinny być nie mniejsze niż:

- 100 mm – ściany lekkie lub masywne,
- 150 mm – stropy masywne.

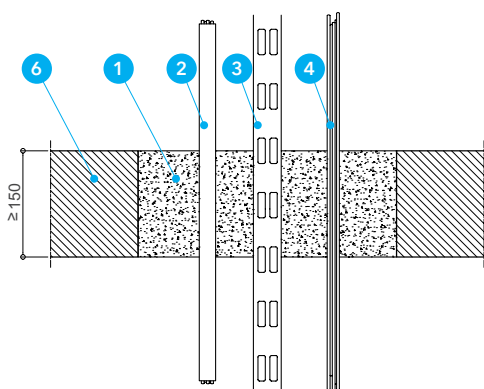
### Detal A i B

W zależności od grubości zastosowanej zaprawy w przejściu można uzyskać różne klasy odporności ogniowej. Dla osiągnięcia klasy EI120 należy zastosować zaprawę PROMASTOP®-M 1 na grubość minimalną 200 mm, dla EI60 wystarczy grubość 150 mm.

Maksymalne pole przekroju poprzecznego otworu w ścianie lub w stropie to 3 m<sup>2</sup>.



Detal A - Przejście przez ścianę



Detal B - Przejście przez strop

### Opis rysunków

- 1 Zaprawa ogniochronna PROMASTOP®-M
- 2 Pojedynczy kabel
- 3 Korytka kablowe

- 4 Wiązka kabli
- 5 Ściana lekka lub ściana masywna
- 6 Strop

Odporność ogniowa

EI60÷EI120

Nr rozwiązania

610.10

## Przejścia kablowe masa PROMASTOP®-CC

Europejska Ocena Techniczna: ETA-16/0523

Deklaracja Właściwości Użytkowych: 0761-CPR-16/ 0523-2017/07

### Zastosowanie

PROMASTOP®-CC jest endotermiczną pęczniejącą powłoką ogniochronną na bazie wody, stosowaną w połączeniu z płytami z wełny mineralnej. PROMASTOP®-CC można stosować do zabezpieczenia przejść kablowych przez stropy i ściany. Klasyfikacja uszczelnień w zależności od grubości zastosowanej wełny mineralnej została przedstawiona w tabeli poniżej.

Minimalne grubości przegród, w których można zabezpieczać przejścia masą PROMASTOP®-CC to:

- 100 mm – ściany lekkie lub masywne,
- 150 mm – stropy masywne.

Rodzaj instalacji	Gr. płyty z wełny min. (pokrytej PROMASTOP®-CC) i umiejscowienie			
	1 x 50 mm		2 x 50 mm	
	Ściana	Strop	Ściana	Strop
Pojedyncze kable $\Phi \leq 21$ mm	EI60	EI60	EI120	EI120
Wiązki kabli $\Phi \leq 100$ mm	EI60	EI60	EI120	EI120

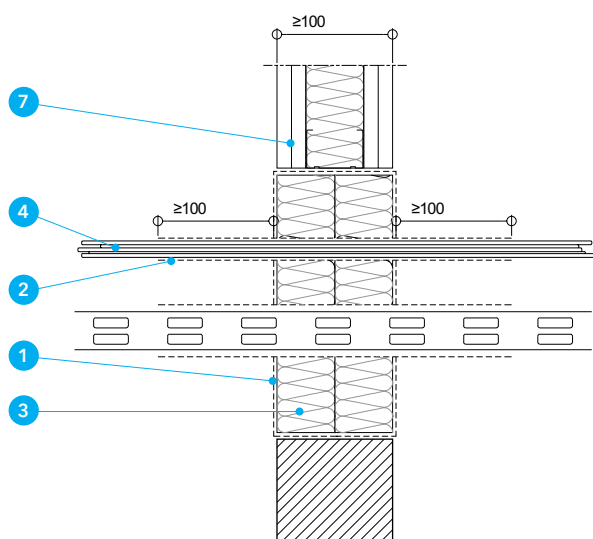
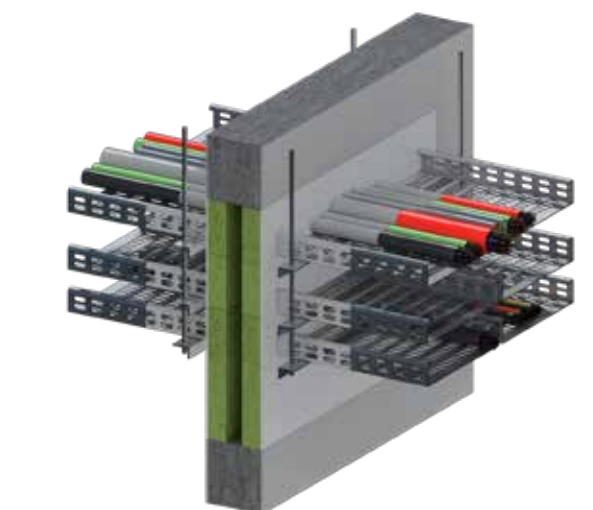
### Detal A i B

Otwór w przejściu należy wypełnić skalną wełną mineralną **3** o gęstości minimalnej 140 kg/m<sup>3</sup>, którą należy z każdej strony pomalować masą PROMASTOP®-CC na grubość 0,7 mm **1**. Kable oraz korytka kablowe należy pomalować masą PROMASTOP®-CC gr. 1 mm **2** na odległość 100 mm od uszczelnienia z wełny.

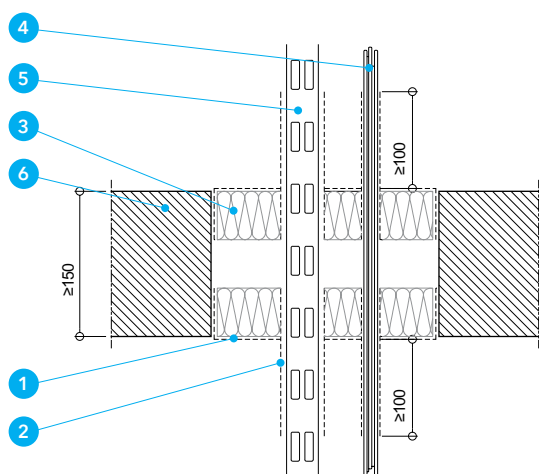
Maksymalne wymiary przejścia w ścianie wynoszą 1000x3000 mm. W stropie maksymalne wymiary przejścia zależą od grubości wełny w otworze:

- 1x50 mm - 600 mm x nieskończoność, przy czym minimalny stosunek długości obwodu do pola powierzchni uszczelnienia przejścia wynosi 4,023 m/m<sup>2</sup>,
- 2x50 mm - 1000 mm x nieskończoność, przy czym minimalny stosunek długości obwodu do pola powierzchni uszczelnienia przejścia wynosi 2,667 m/m<sup>2</sup>.

Maksymalne wypełnienie otworu instalacjami to 60%.



Detal A - Przejście przez ścianę

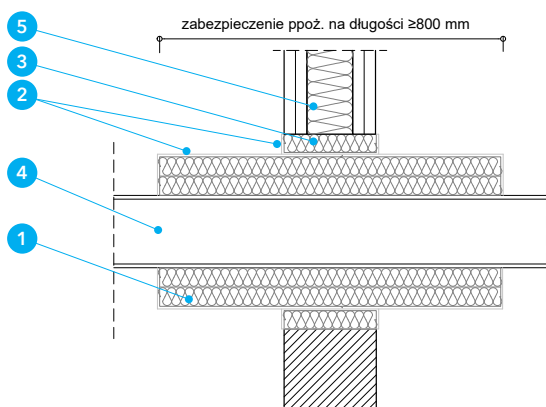
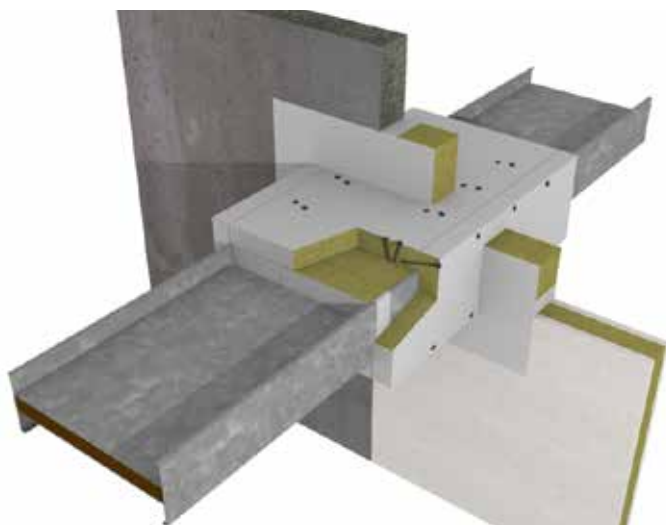


Detal B - Przejście przez strop

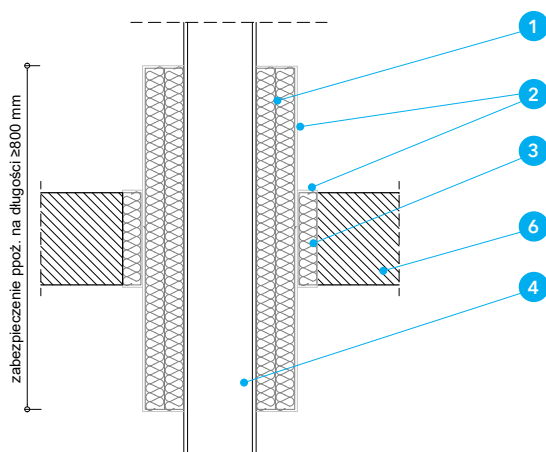
### Opis rysunków

- 1 Masa ogniochronna PROMASTOP®-CC, d<sub>z</sub> 0,7 mm
- 2 Masa ogniochronna PROMASTOP®-CC, d<sub>z</sub> 1 mm
- 3 Płyty niepalnej wełny mineralnej, gęstość 140 kg/m<sup>3</sup>
- 4 Kabel lub wiązka kabli

- 5 Korytka kablowe
- 6 Strop masywny
- 7 Ściana



Detal A - Przejście szynoprzewodu przez ścianę



Detal B - Przejście szynoprzewodu przez strop

Odporność ogniowa

E1120 ÷ EI90

Nr rozwiązania

660.31

## Przejścia szynoprzewodów masa PROMASTOP®-CC

Klasyfikacja ogniowa: 316071301-A

### Zastosowanie

Szynoprzewody często przechodzą przez ściany i stropy o określonej odporności ogniowej. Zastosowanie szczególnych środków zaradczych pozwala zagwarantować, że funkcja wydzielająca przegrody pozostaje zachowana. Uszczelnienie wewnętrzne oraz zewnętrzne szynoprzewodu jest wykonywane warsztatowo. Gotowe elementy są montowane w ścianie lub stropie. Każdy przepust szynoprzewodowy jest zgodnie z dokumentami odniesienia, trwale oznaczony przez tabliczkę informacyjną. Należy przestrzegać wymogów oraz zaleceń producenta szynoprzewodów.

Minimalne grubości przegród, w których można zabezpieczać przejścia szynoprzewodów Canalis® KTA 800 A do 4000 A poprzez zabudowę płytami z wełny pomalowanej masą PROMASTOP®-CC (2) to:

- ściana lekka lub masywna gr. min. 100 mm (EI120),
- strop masywny gr. min. 150 mm (EI90).

### Detal A i B

Płyty z wełny mineralnej (klasa A1 wg EN 13501-1, temperatura topnienia  $\geq 1000^{\circ}\text{C}$ , gęstość  $\geq 140 \text{ kg/m}^3$ , grubość  $\geq 2 \times 50 \text{ mm}$ ) powinny być pokryte PROMASTOP®-CC (2) na krawędziach cięcia, łączeniach płyt i powierzchniach zewnętrznych. Wymagana grubość suchej warstwy PROMASTOP®-CC (2) wynosi  $\geq 0,7 \text{ mm}$ . Płyty z wełny mineralnej należy następnie przymocować gwoździami metalowymi (długość  $\geq 70 \text{ mm}$ ). Łączna długość uszczelnienia przejścia  $\geq 800 \text{ mm}$ . Uszczelnienie szynoprzewodu można stosować w ścianie i stropie, przy czym w stropie zabudowa z wełny musi być wykonana symetrycznie względem stropu. Asymetryczny układ uszczelnienia przejścia ma zastosowanie tylko w ścianie. Dla takiej aplikacji uszczelnienie może być montowane po jednej stronie przegrody, co oznacza, że długość uszczelnienia przejścia na szynie wynosi min. 700 mm (+ min. 100 mm w otworze w ścianie). Otwór w przegrodzie należy wypełnić wełną mineralną gęstości min.  $140 \text{ kg/m}^3$  (1), pomalowaną masą PROMASTOP®-CC (2) grubości min. 0,7 mm.

### Opis rysunków

- 1 Wełna mineralna grubości 2x50 mm, gęstości min.  $140 \text{ kg/m}^3$
- 2 Masa ogniochronna PROMASTOP®-CC grub. min. 0,7 mm
- 3 Płyty niepalnej wełny mineralnej, gęstość  $140 \text{ kg/m}^3$

- 4 Szynoprzewód
- 5 Ściana lekka lub masywna
- 6 Strop

Odporność ogniowa

EI60÷EI120

Nr rozwiązania

610.11

### Przejścia kombinowane masa PROMASTOP®-CC

Europejska Ocena Techniczna: ETA-16/0523

Deklaracja Właściwości Użytkowych: 0761-CPR-16/ 0523-2017/07

#### Zastosowanie

PROMASTOP®-CC 1 stosuje się również do zabezpieczenia kombinowanych przejść instalacyjnych. Instalacje jakie mogą znajdować się w przejściach uszczelnianych masą PROMASTOP®-CC 1 oraz klasa odporności ogniowej jaką można w danym przypadku uzyskać została przedstawiona w tabeli poniżej.

Minimalne grubości przegród, w których przejścia można zabezpieczać masą PROMASTOP®-CC 1 to:

- 100 mm – ściany lekkie lub masywne,
- 150 mm – stropy masywne.

Rodzaj instalacji	Wymiary	Klasyfikacja
Kable pojedyncze w osłonach	$\Phi \leq 21$ mm	EI120
Wiązki kabli (pojedyncze kable $\Phi \leq 21$ mm)	$\Phi \leq 100$ mm	EI120
Rury stalowe w izolacji z wełny	$17 \leq \Phi \leq 220$ mm	EI60
Rury stalowe w izolacji palnej	$50 \leq \Phi \leq 220$ mm	EI60
Rury miedziane w izolacji palnej	$20 \leq \Phi \leq 88,9$ mm	EI60
Rury PEX z izolacją w klasie B	$16 \leq \Phi \leq 63$ mm	EI120 EI60 (strop dla rur śr. 63 mm)
Rury PEX z izolacją w klasie E	$16 \leq \Phi \leq 32$ mm	EI120
Rury PCV-U, PE-HD, PP-H/PP-R	$32 \leq \Phi \leq 160$ mm	EI120

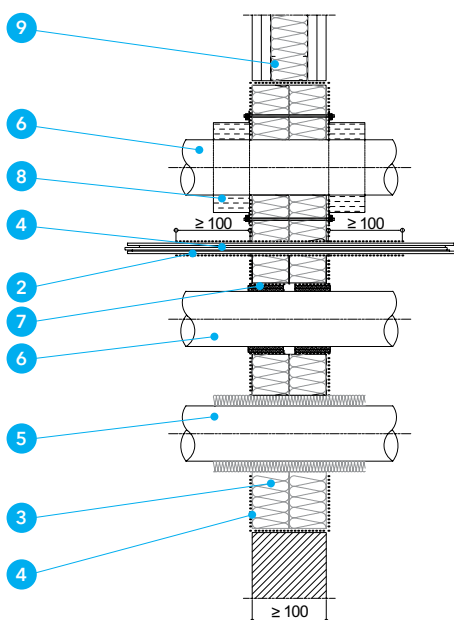
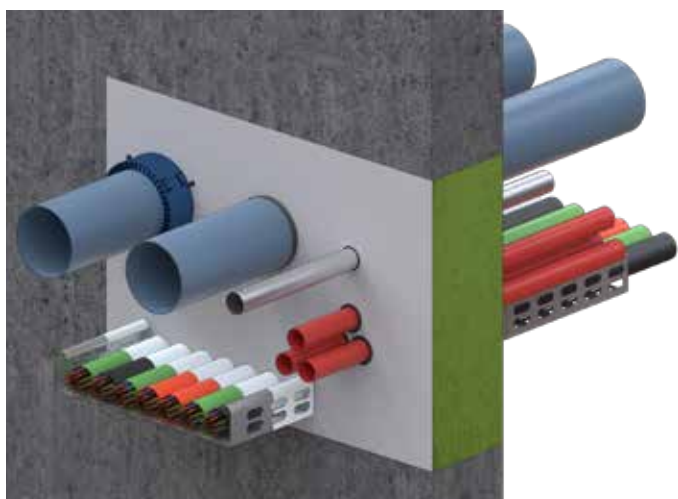
#### Detal A i B

Otwór w przejściu należy wypełnić skalną wełną mineralną 3 gr. 2x50 mm o gęstości minimalnej 140 kg/m<sup>3</sup>, którą należy z każdej strony pomalować masą PROMASTOP®-CC 1 na grubość 0,7 mm. Kable oraz korytka kablowe należy pomalować masą PROMASTOP®-CC gr. 1 mm 2 na odległość 100 mm od uszczelnienia z wełny. Rury stalowe 5 należy zaizolować wełną mineralną na długości zależnej od średnicy oraz grubości ścianki rury (długości te należy sprawdzić na wykresach umieszczonych poniżej). Do zabezpieczenia rur PEX w izolacji, rur niepalnych w izolacji palnej oraz rur z tworzyw sztucznych należy użyć opaski ogniochronnej PROMASTOP®-W 7 lub kołnierza ogniochronnego PROMASTOP®-FC 8.

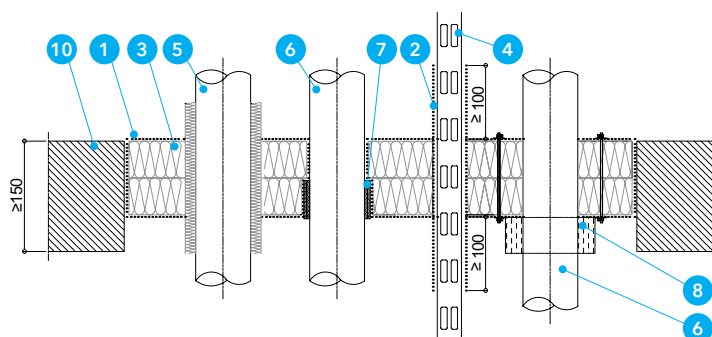
Maksymalne wymiary przejścia w ścianie wynoszą 1000x3000 mm. W stropie maksymalne wymiary przejścia zależą od grubości wełny w otworze:

- 1x50 mm - 600 mm x nieskończoność, przy czym minimalny stosunek długości obwodu do pola powierzchni uszczelnienia przejścia wynosi 4,023 m<sup>2</sup>,
- 2x50 mm - 1000 mm x nieskończoność, przy czym minimalny stosunek długości obwodu do pola powierzchni uszczelnienia przejścia wynosi 2,667 m<sup>2</sup>.

Maksymalne wypełnienie otworu instalacjami to 60%.



Detal A - Przejście przez ścianę



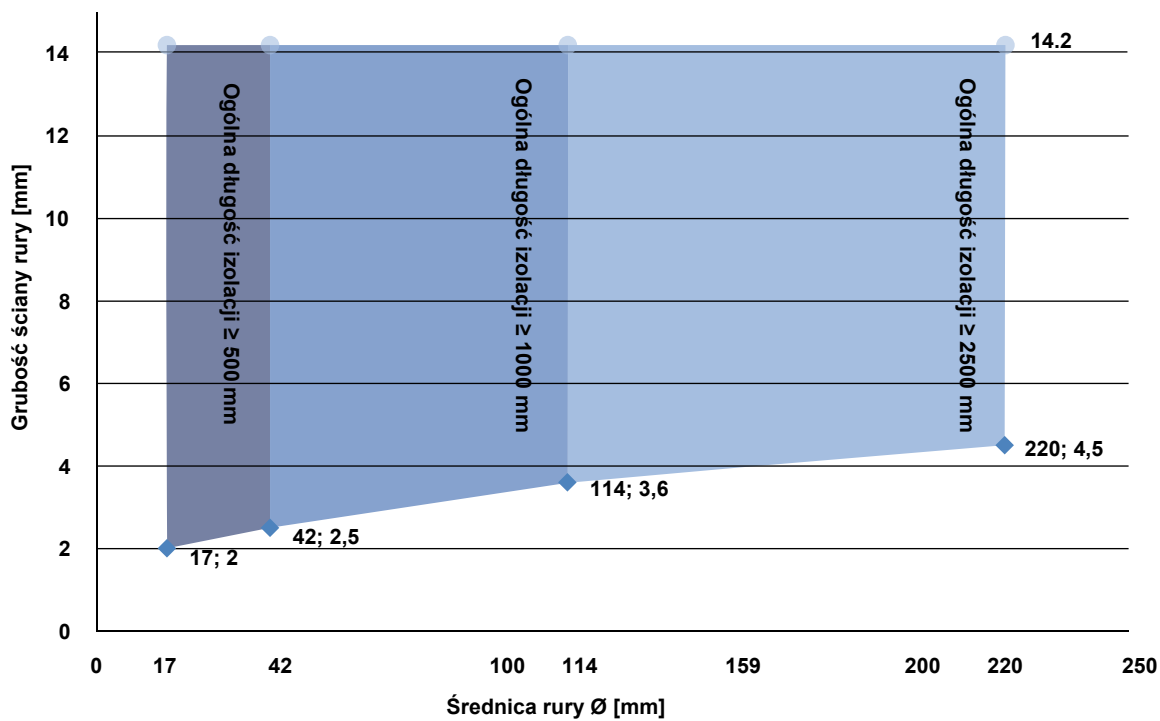
Detal B - Przejście przez strop

#### Opis rysunków

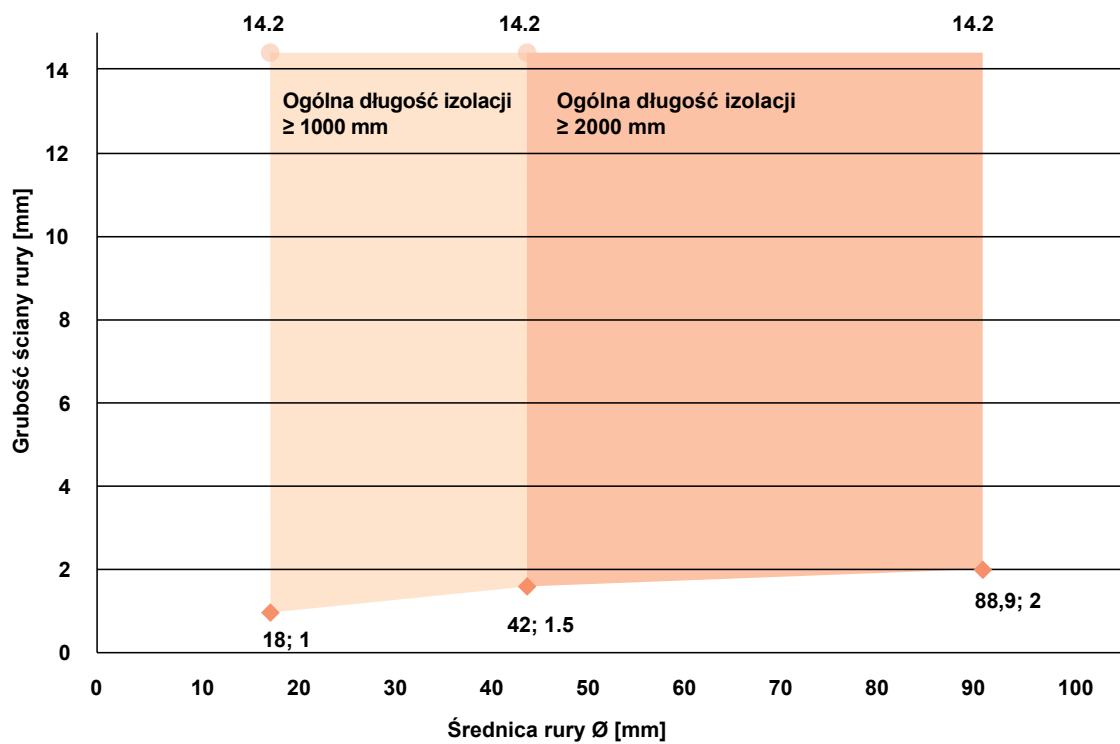
- 1 Masa ogniochronna PROMASTOP®-CC, d<sub>z</sub> ≥ 0,7 mm
- 2 Masa ogniochronna PROMASTOP®-CC, d<sub>z</sub> ≥ 1 mm
- 3 Płyty niepalnej wełny mineralnej, gęstość 140 kg/m<sup>3</sup>
- 4 Kabel, korytka kablowe lub wiązka kabli
- 5 Rura stalowa w izolacji z wełny mineralnej

- 6 Rura z tworzywa sztucznego
- 7 Opaska ogniochronna PROMASTOP®-W
- 8 Kołnierz ogniochronny PROMASTOP®-FC
- 9 Ściana masywna lub lekka
- 10 Strop





Wykres 1 - Długość izolacji dla rur metalowych



Wykres 2 - Długość izolacji dla rur miedzianych

Odporność ogniowa

EI60÷EI120

Nr rozwiązania

620.14

## Przejścia kombinowane zaprawa PROMASTOP®-M

Europejska Ocena Techniczna: ETA-17/0862

Deklaracja Właściwości Użytkowych: 0749-CPR-17/0862-2018/4

### Zastosowanie

PROMASTOP®-M **1** stosuje się również do zabezpieczenia kombinowanych przejść instalacyjnych. Instalacje jakieg rodzaju mogą znajdować się w przejściach uszczelnianych zaprawą PROMASTOP®-M **1** oraz klasa odporności ogniowej jaką można w danym przypadku uzyskać została przedstawiona w tabeli poniżej. Zalecane proporcje rozrabiania 5:2,4 (zaprawa : woda).

Minimalne grubości przegród, przez które przeprowadza się instalacje powinny być nie mniejsze niż:

- 100 mm – ściany lekkie lub masywne,
- 150 mm – stropy masywne.

Rodzaj instalacji	Wymiary	Grubość zaprawy	Klasyfikacja strop (F), ściana (W)
Kable pojedyncze w osłonach	$\varnothing \leq 21$ mm	150 mm	EI60 W/F
		200 mm	EI120 W/F
Kable pojedyncze w osłonach	$21 \text{ mm} < \varnothing \leq 80$ mm	150 mm	EI60 W/F
		200 mm	EI60 W / EI120 F
Kable pojedyncze bez osłon	$\varnothing \leq 24$ mm	150 mm	EI60 W/F
		200 mm	EI120 W/F
Wiązki kabli (pojedyncze kable $\varnothing \leq 21$ mm)	$\varnothing \leq 100$ mm	150 mm	EI60 W/F
		200 mm	EI120 W/F
Rury stalowe w izolacji z wełny	$17 \leq \varnothing \leq 220$ mm	150 mm	EI120 W/F
Rury z tworzywa sztucznego np. PCV-U*	$32 \leq \varnothing \leq 180$ mm	150 mm	EI60 W / EI120 F
Rury z tworzywa sztucznego np. PCV-U*	$32 \leq \varnothing \leq 180$ mm	150 mm	EI120 F

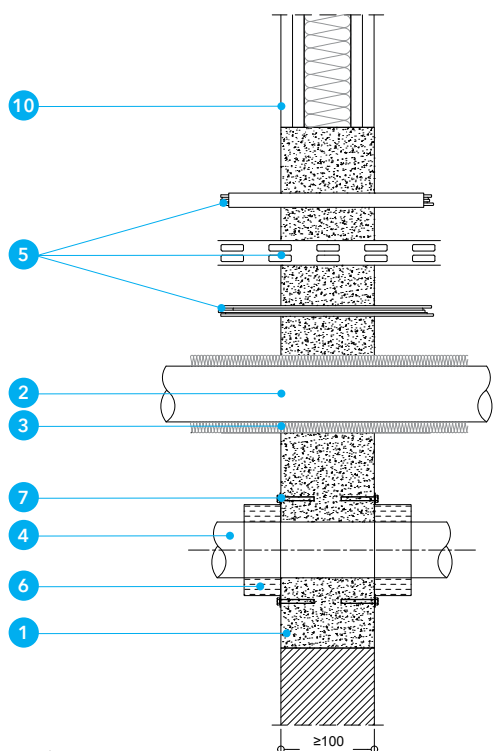
Tabela 1. Klasa odporności ogniowej.

### Detal A i B

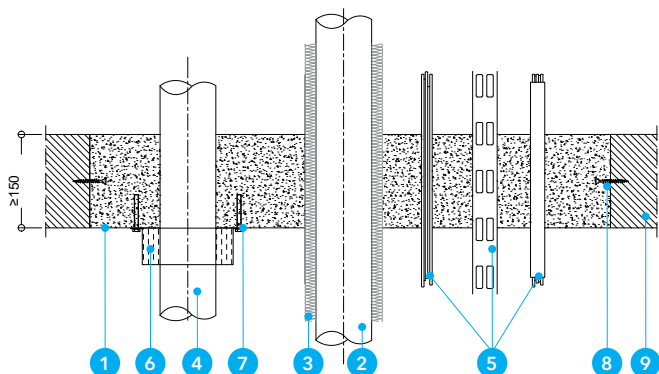
Otwór w przejściu należy wypełnić zaprawą ogniochronną PROMASTOP®-M **1** na grubość min. 150 lub 200 mm. Kable oraz korytka kablowe nie trzeba dodatkowo zabezpieczać. Rury stalowe **5** należy zaizolować wełną mineralną na długości zależnej od średnicy oraz grubości ścianki rury. Izolacja niepalna dla rur metalowych umieszczana powinna być w centrum uszczelnienia przejścia instalacyjnego z PROMASTOP®-M. Do zabezpieczenia rur z tworzyw sztucznych należy użyć kołnierza ogniochronnego PROMASTOP®-FC **6**.

Maksymalne pole przekroju otworu w ścianie lub w stropie wynosi 3 m<sup>2</sup>.

Przy stosowaniu PROMASTOP®-M dla stropów w ościeżu należy stosować dodatkowe pręty lub wkręty (minimalna głębokość 50 mm w zaprawie i ościeżu). Dystans nie może przekraczać 300 mm.



Detal A - Przejście przez ścianę

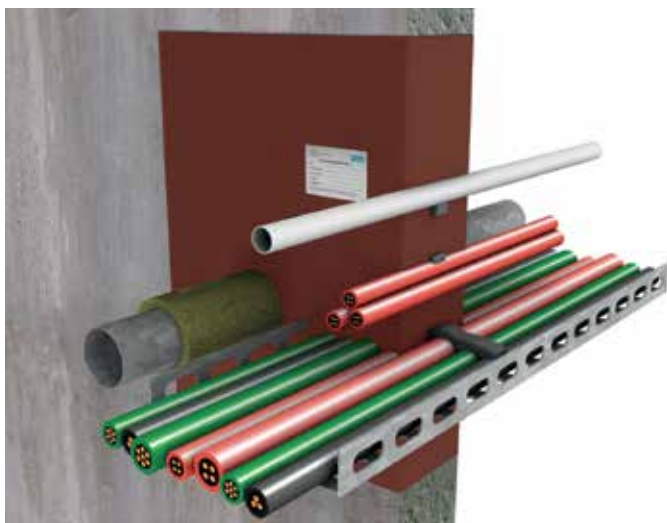


Detal B - Przejście przez strop

### Opis rysunków

- 1 Zaprawa ogniochronna PROMASTOP®-M
- 2 Rura stalowa lub miedziana
- 3 Izolacja z wełny mineralnej, gęstość min. 40 kg/m<sup>3</sup>
- 4 Rura z tworzywa sztucznego
- 5 Kabel, korytka kablowe lub wiązka kabli

- 6 Kołnierz ogniochronny PROMASTOP®-FC
- 7 Element montażowy (np. śruby stalowe)
- 8 Pręty lub wkręty stalowe
- 9 Strop
- 10 Ściana lekka lub masywna



Odporność ogniowa

EI30 ÷ EI120

Nr rozwiązania

719

## Kombinowane przejście z pianki ogniochronnej PROMAFOAM®-2C

Europejska Ocena Techniczna: ETA-22/0026

Deklaracja Właściwości Użytkowych: 0761-CPR-22/0026-2022/3

### Korzyści

- szybka i łatwa instalacja nawet w trudno dostępnych miejscach,
- możliwość ponownego wykorzystania opadów z pianki,
- szeroki zakres instalacji,
- dobra przyczepność do różnych podłoży,
- szybkie pęcznienie podczas aplikacji.

### Detal A, B i C

Przejście kombinowane wykonane z pianki przeciwpożarowej PROMAFOAM®-2C może być instalowane w:

- ścianach lekkich,
- ścianach masywnych,
- stropach masywnych.

Oddzielające konstrukcje przeciwpożarowe powinny być sklasyfikowane zgodnie z normą EN 13501-2 dla wymaganej odporności ogniowej i powinny być zgodne z poniższą specyfikacją.

### Ściana lekka

Lekka ścianka działowa powinna mieć grubość  $\geq 94$  mm i składać się z konstrukcji nośnej z profili drewnianych lub metalowych, obłożonych z obu stron co najmniej dwiema warstwami płyt ogniochronnych o grubości  $\geq 12,5$  mm. W przypadku ścianek działowych o konstrukcji drewnianej należy zachować minimalną odległość 100 mm elementu drewnianego od przejścia przeciwpożarowego, a szczelinę między nimi należy wypełnić materiałami o klasie reakcji na ogień A1 lub A2 zgodnie z normą EN 13501-1.

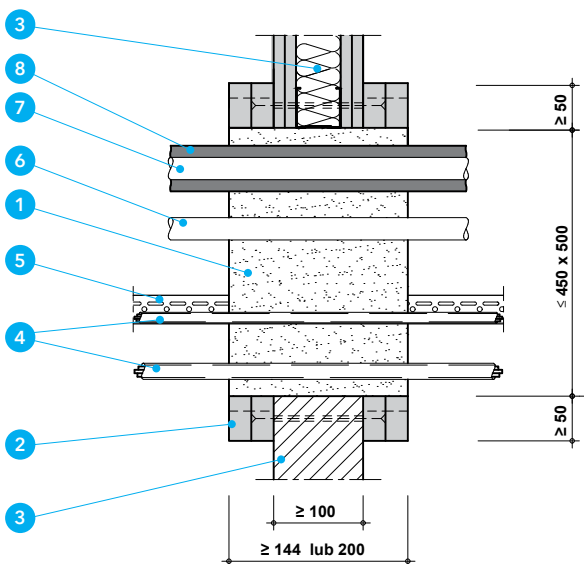
### Ściana masywna

Ściana pełna powinna mieć grubość  $\geq 100$  mm i gęstość objętościową  $\geq 450$  kg/m<sup>3</sup>. Wyniki badań uzyskane dla standardowej konstrukcji masywnej są również ważne dla ścian wykonanych z betonu lub muru o takiej samej lub większej grubości i gęstości objętościowej. Wyniki badań dla lekkich ścianek działowych są również ważne dla ścian masywnych o większej grubości i gęstości objętościowej niż badana konstrukcja.

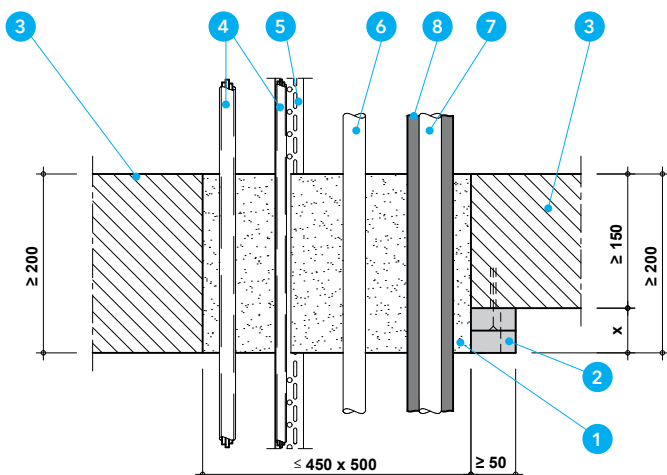
### Strop masywny

Strop masywny powinien mieć grubość  $\geq 150$  mm i gęstość objętościową  $\geq 450$  kg/m<sup>3</sup>.

Kable, wiązki kabli, korytka i listwy kablowe, plastikowe i metalowe rurki mogą przechodzić przez przejście zgodnie z określonymi specyfikacjami wymienionymi poniżej. Całkowity przekrój poprzeczny instalacji wraz z izolacją nie może przekraczać 60% powierzchni otworu.



Detal A - Przejście kombinowane PROMAFOAM®-2C do kabli i rur w lekkich ściankach działowych lub ścianach masywnych

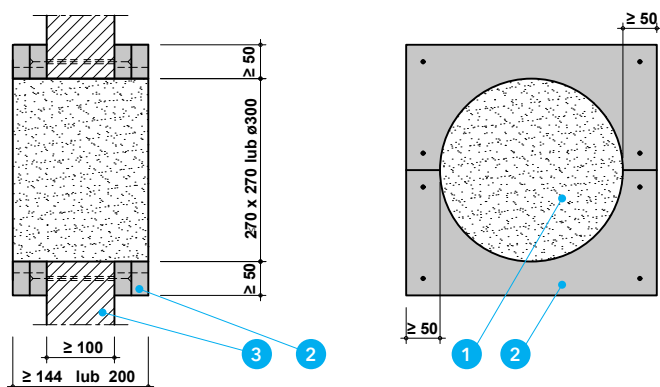


Detal B - kombinowane przejście PROMAFOAM®-2C do kabli i rur w stropie masywnym

### Opis rysunków

- 1 PROMAFOAM®-2C - dwuskładnikowa piana przeciwpożarowa
- 2 Płyty ogniochronne, np. PROMATECT® lub PROMAXON®
- 3 Przegroda (ściana lub strop)
- 4 Kable i wiązki kablowe

- 5 Korytka i listwy kablowe
- 6 Rury z tworzyw sztucznych
- 7 Rury stalowe lub miedziane lub ich odpowiedniki
- 8 Izolacja rur



Aby utworzyć przejście kombinowane z pianki PROMAFO-AM®-2C, można zastosować szalunek do montażu w ścianach i sufitach. Jeśli szalunek składa się z kartonu (o grubości maks. 3 mm) lub taśmy samoprzylepnej, może on pozostać na kombinowanym przejściu.

Detal C - Zamknięcie otworu pianką ogniochronną PROMAFOAM®-2C

### Tabela 1

Maksymalne wymiary i odporność ogniowa przejścia z pianką ogniochronną PROMAFOAM®-2C.

Przeграда ogniochronna	Wielkość uszczelnienia (uszczelnienie kombinowane) [mm]	Grubość uszczelnienia (uszczelnienie kombinowane) [mm]	Wielkość uszczelnienia (uszczelnienie kablowe) [mm]	Grubość uszczelnienia (uszczelnienie kablowe) [mm]	Maksymalna odporność ogniowa
Ściana lekka	450 x 500	144/200	270 x 270 / ø300	100/144/200/250	EI 120
Ściana masywna	450 x 500	144/200	270 x 270 / ø300	100/144/200/250	EI 120
Strop masywny	450 x 450	144/200	270 x 270 / ø300	100/144/200/250	EI 120

Przez przejście kablowe PROMAFOAM®-2C mogą przechodzić kable i wiązki kablowe zgodnie z tabelą 2, w tym stalowe korytka i listwy kablowe. Korytka kablowe/korytka z pokrywą nie mogą przechodzić przez przejście kablowe.

### Tabela 2

Klasyfikacja przepustów kablowych przez przejście kablowe PROMAFOAM®-2C (maks. rozmiar 270 x 270 mm lub ø300).

Typ instalacji elektrycznej	Minimalna grubość uszczelnienia kablowego							
	b ≥ 100 mm		b ≥ 144 mm		b ≥ 200mm		b ≥ 250mm	
	Ściana	Strop	Ściana	Strop	Ściana	Strop	Ściana	Strop
Kable w osłonie $\varnothing \leq 21$ mm	E 120 EI 90	E 120 EI 60	EI 120	E 120 EI 90	EI 120	EI 120	EI 120	EI 120
Kable w osłonie $21 \text{ mm} \leq \varnothing \leq 50$ mm	E 120/ EI 45/ EI 60 <sup>1)</sup>	-	E 120 EI 60	E 120 EI 60	E 120 EI 90	E 120 EI 90	EI 120	EI 120
Kable w osłonie $50 \text{ mm} \leq \varnothing \leq 80$ mm	-	-	E 120 EI 60	E 120 EI 60	E 120 EI 90	E 120 EI 90	E 120 EI 90	E 120 EI 90
Wiązka kablowa $\varnothing \leq 100$ mm (maks. $\varnothing$ kabli do 21 mm)	-	-	E 120 EI 60	E 120 EI 60	E 120 EI 90	E 120 EI 90	E 120 EI 90	EI 120
Kable bez osłony $\varnothing \leq 24$ mm	-	-	E 120 EI 45	E 120 EI 30	E 120 EI 90	E 120 EI 60	E 120 EI 90	E 120 EI 60
Sztywna stalowa osłona, kabel bez lub z osłoną $\varnothing \leq 16$ mm	-	-	E 120 U/C EI 60 U/C	E 120 U/C EI 60 U/C	EI 120 U/U	E 120 U/U EI 90 U/U	EI 120 U/U	EI 120 U/U
Sztywna osłona z tworzywa sztucznego (zgodna z normą PN EN 61386-21) lub elastyczna osłona z tworzywa sztucznego (zgodna z normą PN EN 61386-22) bez lub z kablem w osłonie $\varnothing \leq 16$ mm	-	-	EI 120 U/C	EI 120 U/C	EI 120 U/U	EI 120 U/U	EI 120 U/U	EI 120 U/U
Sztywna osłona z tworzywa sztucznego (zgodnie z normą PN EN 61386-21) lub elastyczna osłona z tworzywa sztucznego (zgodnie z normą PN EN 61386-22) $\varnothing \leq 40$ mm i wiązka osłon z tworzywa sztucznego $\varnothing \leq 80$ mm, zawierająca osłony $\varnothing \leq 40$ mm, z kablami lub bez kabli	-	-	EI 120 U/C	EI 120 U/C	EI 120 U/C	EI 120 U/U	EI 120 U/C	EI 120 U/U
Sztywna osłona z tworzywa sztucznego (zgodnie z normą PN EN 61386-21) lub elastyczna osłona z tworzywa sztucznego (zgodnie z normą PN EN 61386-22) $\varnothing \leq 63$ mm i wiązka osłon z tworzywa sztucznego $\varnothing \leq 100$ mm, zawierająca osłony $\varnothing \leq 63$ mm, z kablami lub bez kabli	-	-	EI 120 U/C	EI 90 U/C	EI 120 U/C	EI 90 U/C	EI 120 U/C	EI 90 U/C
Speed pipe® (rura w rurze) do $\varnothing \leq 12$ mm i wiązki osłon do $\varnothing \leq 80$ mm, zawierające osłony $\varnothing \leq 12$ mm, z kablami lub bez kabli	-	-	EI 120 U/C	EI 90 U/C	EI 120 U/C	EI 90 U/C	EI 120 U/C	EI 90 U/C

<sup>1)</sup>Pierścien z pianki przeciwpożarowej PROMAFOAM®-2C o minimalnych wymiarach 30 mm x 20 mm (szerokość x grubość) po obu stronach wokół przechodzącego okablowania po obu stronach przejścia kablowego.

### Opis rysunków

- 1 PROMAFOAM®-2C - dwuskładnikowa pianka przeciwpożarowa
- 2 Płyty ogniochronne, np. PROMATECT® lub PROMAXON®
- 3 Przeграда (ściana lub strop)
- 4 Kable i wiązki kablowe
- 5 Korytka i listwy kablowe
- 6 Rury z tworzyw sztucznych
- 7 Rury stalowe lub miedziane lub ich odpowiedniki
- 8 Izolacja rur

Przejście kombinowane PROMAFOAM®-2C może być stosowane do rur z tworzyw sztucznych bez izolacji zgodnie z tabelą 3.

**Tabela 3**

Klasyfikacja przepustów rur z tworzyw sztucznych przez przejście PROMAFOAM®-2C.

Materiał rury	Średnica zewnętrzna (Ø) / grubość ścianki (s) [mm]	Minimalna grubość uszczelnienia kablowego			
		b ≥ 144 mm		b ≥ 200 mm	
		Ściana	Strop	Ściana	Strop
SC-SH-16/E30, SC-SH-18/E30, SC-SH-20/E30 Producent Armacell GmbH	Ø ≤ 28 / s 4	E 120-U/U EI 60-U/U	EI 60-U/U	E 120-U/U EI 60-U/U	EI 90-U/U
PVC-U	Ø ≤ 50 / s 1,8 ÷ 5,6	EI 120-U/C	EI 60-U/C	EI 120-U/C	EI 120-U/U
PE-HD	Ø ≤ 50 / s 2,9 ÷ 4,6				

**Tabela 4**

Klasyfikacja przepustów nieizolowanych rur stalowych przez przejście PROMAFOAM®-2C.

Materiał rury	Średnica zewnętrzna (Ø) / grubość ścianki (s) [mm]	Minimalna grubość uszczelnienia kablowego			
		b ≥ 144 mm		b ≥ 200 mm	
		Ściana	Strop	Ściana	Strop
Rury miedziane	≤ 28 mm / s 1 ÷ 14,2 mm	E 120-C/U EI 60-C/U	EI 60-C/U	E 120-C/U EI 90-C/U	E 120-C/U EI 90-C/U
Rury stalowe	ø ≤ 35 mm / s 2,6 ÷ 14,2 mm	E 120-C/U EI 90-C/U	EI 60-C/U	E 120-C/U EI 90-C/U	EI 90-C/U

**Tabela 5**

Klasyfikacja przepustów rur stalowych z izolacją AF/Armaflex za pomocą przejścia PROMAFOAM®-2C.

Średnica zewnętrzna rury (Ø) / grubość ścianki (s) [mm]	Grubość izolacji	Konfiguracja izolacji	Minimalna grubość uszczelnienia kablowego			
			b ≥ 144 mm		b ≥ 200 mm	
			Ściana	Strop	Ściana	Strop
ø ≤ 35 / s 1 ÷ 14,2	9 mm	LS lub CS (L ≥ 500 mm) *	E 120-C/U EI 60-C/U	EI 60-C/U	E 120-C/U EI 90-C/U	E 120-C/U EI 90-C/U
ø 35 ÷ 42 / s 1,5 ÷ 14,2	9 mm					
ø 42 ÷ 54 / s 2 ÷ 14,2	9 mm					
ø ≤ 35 / s 1 ÷ 14,2	9 ÷ 35 mm		E 120-C/U EI 60-C/U	EI 60-C/U	EI 120-C/U	EI 120-C/U
ø 35 ÷ 42 / s 1,5 ÷ 14,2	9 ÷ 36,5 mm					
ø 42 ÷ 54 / s 2 ÷ 14,2	9 ÷ 38 mm					
ø 54 ÷ 88,9 / s 2 ÷ 14,2	41,5 mm					

\* odległość od obu ścian przejścia

**Tabela 6**

Klasyfikacja przepustów rur stalowych z izolacją z wełny mineralnej \*\* przez przejście PROMAFOAM®-2C.

Średnica zewnętrzna rury (Ø) / grubość ścianki (s) [mm]	Grubość izolacji	Konfiguracja izolacji	Minimalna grubość uszczelnienia kablowego			
			b ≥ 144 mm		b ≥ 200 mm	
			Ściana	Strop	Ściana	Strop
ø 28 ÷ 54 / s 1 ÷ 14,2 mm	9 mm	LS lub CS (L ≥ 500 mm) *	E 120-C/U EI 60-C/U	EI 60-C/U	E 120-C/U EI 90-C/U	E 120-C/U EI 90-C/U
ø 54 ÷ 88,9 / s 2 ÷ 14,2	9 mm	LS lub CS (L ≥ 500 mm) *				
ø 35 ÷ 168,3 / s 3,6 ÷ 14,2 mm	9 mm	LS lub CS (L ≥ 500 mm) *				

\* odległość od obu ścian przejścia.

\*\* wełna mineralna ≥ 90 kg/m<sup>3</sup>; opcjonalnie wełna mineralna z okładziną z blachy stalowej (0,4 - 1,0 mm) lub tworzywa sztucznego (0,35 - 1,0 mm).

**Minimalne odległości między elementami**

W celu fachowego przeprowadzenia prac należy zapewnić odpowiednią przestrzeń. Ze względów praktycznych zalecamy minimalną odległość 100 mm między instalacjami a okładziną otworu, a także między poszczególnymi instalacjami. Jeśli uwarunkowania danej budowy na to nie pozwalają, minimalne dopuszczalne odległości podano w tabeli 7.

Odstęp

A - górna krawędź przejścia;

B - boczna lub dolna krawędź przejścia;

C - przenikający obiekt

**Tabela 7**

Minimalne odległości między elementami

Obiekt	A [mm]	B [mm]	C [mm]	
Kable, korytka kablowe, falowody, osłony (w tym speed pipe®)	50 (speed pipe® = 0)	0	Kable/falowody/korytka kablowe/osłony	0
			Korytka kablowe	50
			Nieizolowane rury stalowe	60
			Inne instalacje przechodzące	50
Rury stalowe izolowane wełną mineralną	0	0	Rury stalowe izolowane wełną mineralną	0
			Nieizolowane rury stalowe	60
			Inne instalacje przechodzące	50
Stalowe rury izolowane izolacją AF/Armaflex	35	35	Izolowane rury stalowe AF/Armaflex > 9 mm	35
			Izolowane rury stalowe AF/Armaflex 9 mm	50
			Nieizolowane rury stalowe	60
			Inne instalacje przechodzące	50
Nieizolowane rury stalowe	35	35	Nieizolowane rury stalowe	60
			Inne instalacje przechodzące	60
Preizolowane rury stalowe	0	0	Preizolowane rury metalowe	0
			Nieizolowane rury stalowe	60
			Inne instalacje przechodzące	50
Rury z tworzywa sztucznego	50	50	Rury z tworzywa sztucznego	50
			Nieizolowane rury stalowe	60
			Inne instalacje przechodzące	50



# Przejścia instalacji przez ściany warstwowe

## Klasa odporności EI60÷180

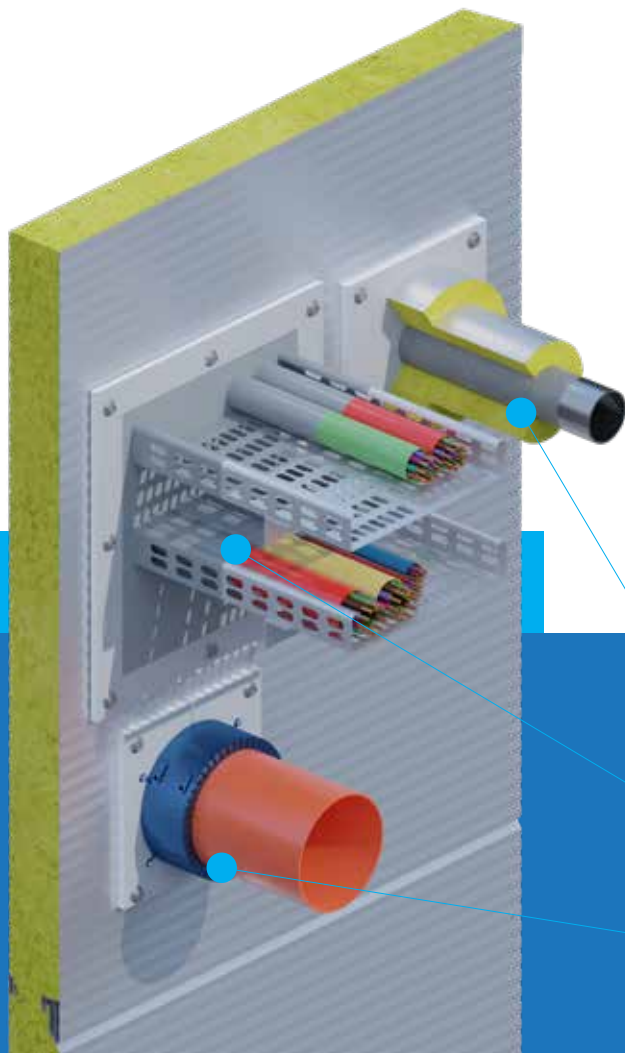
### Zastosowanie

Przejścia instalacyjne mogą być wykonane w ścianach warstwowych o gr. min 100 mm z wypełnieniem z wełny mineralnej o gęstości min. 115 kg/m<sup>3</sup>. Każdy z otworów przejścia musi zostać wzmocniony płytą PROMAXON®-Typ A o gr. min. 10 mm w postaci kwadratu lub okręgu.

Zabezpieczenia można wykonać na:

- rury z tworzywa sztucznego PP,PVC-U, PP-R, PE-HD oraz inne o średnicach Ø20÷160 mm,
- rury stalowe o średnicach Ø21÷108 mm w izolacji palnej np. armaflex o gr. izolacji 6÷50 mm,
- rury stalowe o średnicach Ø15÷108 mm,
- pojedyncze kable oraz wiązki kabli do 100 mm,
- przejścia kablowe z kablami na korytach,
- przejścia profili stalowych.

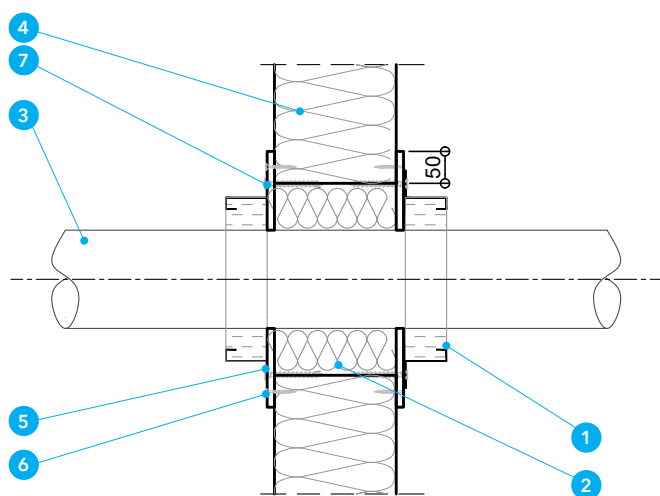
Więcej szczegółów na temat typów rur, średnic, grubości ścianek czy konfiguracji można uzyskać z materiałów odniesienia.



**Detal D**  
Zabezpieczenie rur stalowych za pomocą masy

**Detal B**  
Zabezpieczenie rur z tworzyw sztucznych za pomocą opaski

**Detal A**  
Zabezpieczenie rur z tworzyw sztucznych za pomocą kołnierza



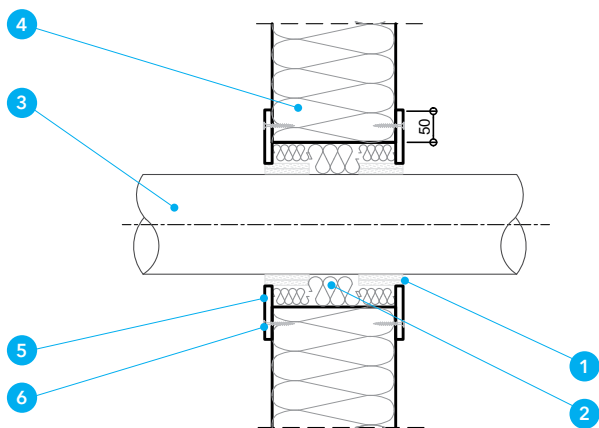
Detal A - Zabezpieczenie rur z tworzyw sztucznych za pomocą kołnierza

**Detal A**  
Zabezpieczenie rur z tworzyw sztucznych za pomocą kołnierza

W celu zabezpieczenia przejścia instalacyjnego rury z tworzywa sztucznego przez ścianę warstwową należy zamocować obustronnie płytę PROMAXON®-Typ A (5) gr. min. 10 mm wokół otworu z zakładem min. 50mm od instalacji. Płyta powinna być zamontowana za pomocą wkrętów stalowych min. Ø4.0x35 mm w ilości min. 4 sztuk - w każdym narożniku. Wolne przestrzenie pomiędzy rurą a ścianą warstwową należy wypełnić wełną skalną o min. gęstości 65 kg/m<sup>3</sup>. Wolne przestrzenie pomiędzy płytą PROMAXON®-Typ A a rurą o szerokości do 10 mm należy wypełnić masą PROMASEAL®-A na głębokość min. 10 mm. Na rurę należy założyć obustronnie kołnierz ogniochronny PROMASTOP®-FC (1), mocując go za pomocą wkrętów stalowych min. Ø4.0 x 45 mm.

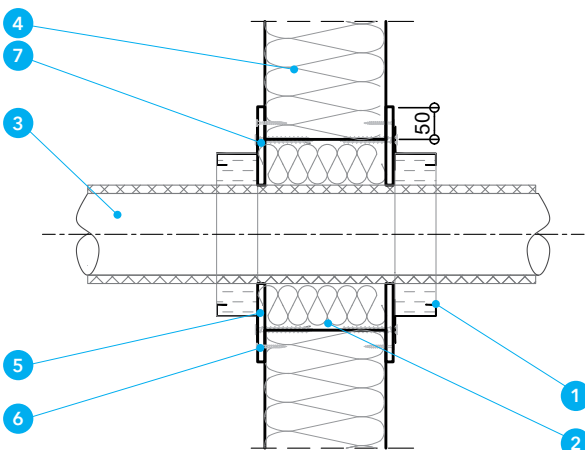
- 1 Kołnierz ogniochronny PROMASTOP®-FC
- 2 Skalna wełna mineralna, gęstości min. 65 kg/m<sup>3</sup>
- 3 Rura z tworzywa sztucznego
- 4 Ściana warstwową
- 5 Płyta ogniochronna PROMAXON®-Typ A gr. min. 10 mm
- 6 Wkręt stalowy Ø4.0 x 35 mm
- 7 Wkręt stalowy Ø4.0 x 45 mm





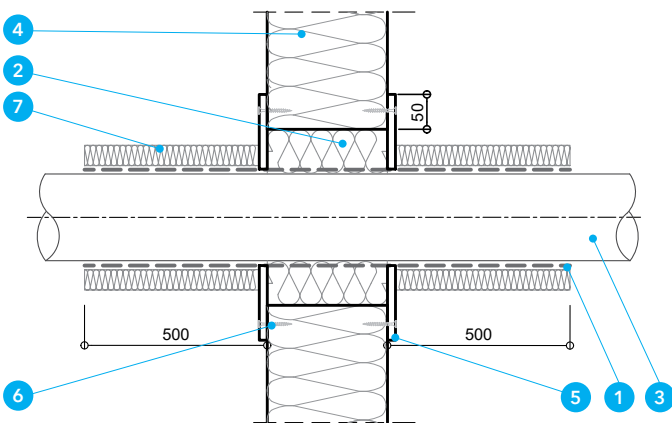
Detal B - Zabezpieczenie rur z tworzyw sztucznych za pomocą opaski

- 1 Opaska ogniochronna PROMASTOP®-W
- 2 Skalna wełna mineralna, gęstości min. 65 kg/m<sup>3</sup>
- 3 Rura z tworzywa sztucznego
- 4 Ściana warstwowa
- 5 Płyta ogniochronna PROMAXON®-Typ A gr. min. 10 mm
- 6 Wkręt stalowy Ø4.0 x 35 mm



Detal C - Zabezpieczenie rur stalowych w izolacji palnej za pomocą kołnierza

- 1 Kołnierz ogniochronny PROMASTOP®-FC
- 2 Skalna wełna mineralna, gęstości min. 65 kg/m<sup>3</sup>
- 3 Rura stalowa w izolacji palnej
- 4 Ściana warstwowa
- 5 Płyta ogniochronna PROMAXON®-Typ A gr. min. 10 mm
- 6 Wkręt stalowy Ø4.0 x 35 mm
- 7 Wkręt stalowy Ø4.0 x 45 mm



Detal D - Zabezpieczenie rur stalowych za pomocą masy

- 1 Masa ogniochronna PROMASEAL®-A spray
- 2 Skalna wełna mineralna, gęstości min. 65 kg/m<sup>3</sup>
- 3 Rura stalowa
- 4 Ściana warstwowa
- 5 Płyta ogniochronna PROMAXON®-Typ A gr. min. 10 mm
- 6 Wkręt stalowy Ø4.0 x 35 mm
- 7 Izolacja z wełny mineralnej gr. min. 2 x 30 mm i gęstości min. 80 kg/m<sup>3</sup>

### Detal B

#### Zabezpieczenie rur z tworzyw sztucznych za pomocą opaski

W celu zabezpieczenia przejścia instalacyjnego rury z tworzywa sztucznego przez ścianę warstwową należy zamocować obustronnie płytę PROMAXON®-Typ A (5) gr. min. 10 mm wokół otworu z zakładem min. 50 mm od instalacji. Płyta powinna być zamontowana za pomocą wkrętów stalowych min. Ø4.0 x 35 mm w ilości min. 4 sztuk - w każdym narożniku. Wolne przestrzenie pomiędzy rurą a ścianą warstwową należy wypełnić wełną skalną o min. gęstości 65 kg/m<sup>3</sup>. Wolne przestrzenie pomiędzy płytą PROMAXON®-Typ A a rurą o szerokości do 10 mm należy wypełnić masą PROMASEAL®-A na głębokość min. 10 mm. Na rurę należy założyć obustronnie opaskę ogniochronną PROMASTOP®-W (1), mocując ją obustronnie w odpowiedniej ilości owinięć.

### Detal C

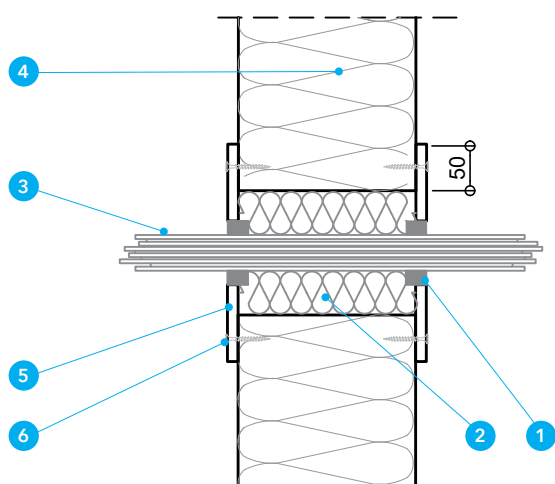
#### Zabezpieczenie rur stalowych w izolacji palnej za pomocą kołnierza

W celu zabezpieczenia przejścia instalacyjnego rur stalowych w izolacji palnej przez ścianę warstwową należy zamocować obustronnie płytę PROMAXON®-Typ A (5) gr. min. 10 mm wokół otworu z zakładem min. 50 mm od instalacji. Płyta powinna być zamontowana za pomocą wkrętów stalowych min. Ø4.0 x 35 mm w ilości min. 4 sztuk - w każdym narożniku. Wolne przestrzenie pomiędzy rurą a ścianą warstwową należy wypełnić wełną skalną o min. gęstości 65 kg/m<sup>3</sup>. Wolne przestrzenie pomiędzy płytą PROMAXON®-Typ A a rurą o szerokości do 10 mm należy wypełnić masą PROMASEAL®-A na głębokość min. 10 mm. Na rurę należy założyć obustronnie kołnierz ogniochronny PROMASTOP®-FC (1) mocując go za pomocą wkrętów stalowych min. Ø4.0 x 45 mm.

### Detal D

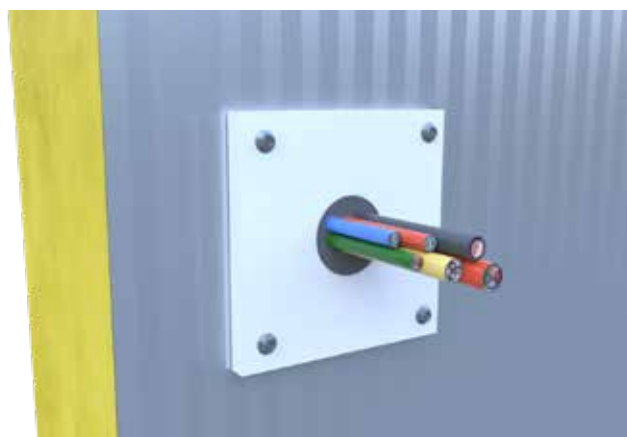
#### Zabezpieczenie rur stalowych za pomocą masy

W celu zabezpieczenia przejścia instalacyjnego rur stalowych przez ścianę warstwową należy zamocować obustronnie płytę PROMAXON®-Typ A (5) gr. min. 10 mm wokół otworu z zakładem min. 50 mm od instalacji. Płyta powinna być zamontowana za pomocą wkrętów stalowych min. Ø4.0 x 35 mm w ilości min. 4 sztuk - w każdym narożniku. Wolne przestrzenie pomiędzy rurą a ścianą warstwową należy wypełnić wełną skalną o min. gęstości 65 kg/m<sup>3</sup>. Wolne przestrzenie pomiędzy płytą PROMAXON®-Typ A (5) a rurą o szerokości do 10 mm należy wypełnić masą PROMASEAL®-A (1) na głębokość min. 10 mm. Rurę należy obustronnie pomalować masą PROMASEAL®-A spray na gr. min. 2 mm obustronnie na długości min. 500 mm oraz wewnątrz przegrody. Na pomalowaną rurę należy założyć izolację z wełny mineralnej (7) o grubości min. 2x30 mm i gęstości min. 80 kg/m<sup>3</sup> na odcinku min. 500 mm obustronnie.



Detal E - Zabezpieczenie kabli za pomocą masy

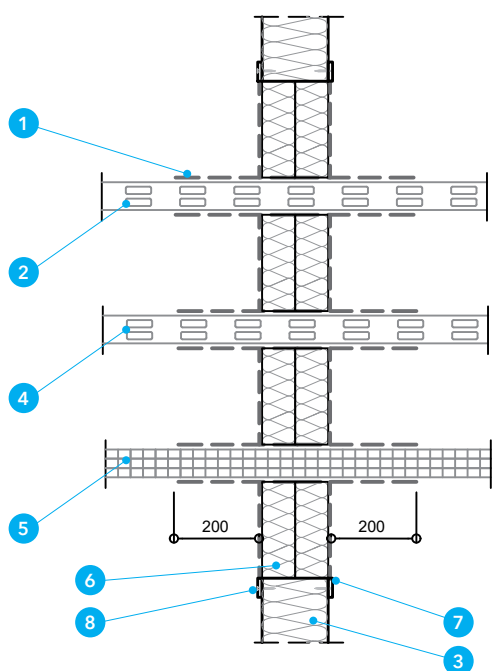
- 1 Masa ogniochronna PROMASEAL®-AG gr. min. 20 mm
- 2 Skalna wełna mineralna, gęstości min. 65 kg/m<sup>3</sup>
- 3 Kabel lub wiązka kabli
- 4 Ściana warstwowa
- 5 Płyta ogniochronna PROMAXON®-Typ A gr. min. 10 mm
- 6 Wkręt stalowy Ø4.0 x 35 mm



Detal E

### Zabezpieczenie kabli za pomocą masy

W celu zabezpieczenia przejścia instalacyjnego kabla lub wiązki kabli o średnicy do 100 mm przez ścianę warstwową należy zamocować obustronnie płytę PROMAXON®-Typ A 5 gr. min. 10 mm wokół otworu z zakładem min. 50 mm od instalacji. Płyta powinna być zamontowana za pomocą wkrętów stalowych min. Ø4.0 x 35 mm w ilości min. 4 sztuk - w każdym narożniku. Wolne przestrzenie pomiędzy kablami a ścianą warstwową należy wypełnić wełną skalną o min. gęstości 65 kg/m<sup>3</sup> oraz z obu stron przegrody warstwą masy ogniochronnej PROMASEAL®-AG 1 o grubości nie mniejszej niż 20 mm i szerokości 20 mm.



Detal F - Zabezpieczenie kabli za pomocą masy

- 1 Masa ogniochronna PROMASTOP®-CC
- 2 Koryto stalowe perforowane z kablami
- 3 Ściana warstwowa
- 4 Koryto stalowe nieperforowane z kablami
- 5 Drabina stalowa z kablami
- 6 Skalna wełna mineralna, gęstości min. 140 kg/m<sup>3</sup>
- 7 Płyta ogniochronna PROMAXON®-Typ A gr. min. 10 mm
- 8 Wkręt stalowy Ø4.0 x 35 mm

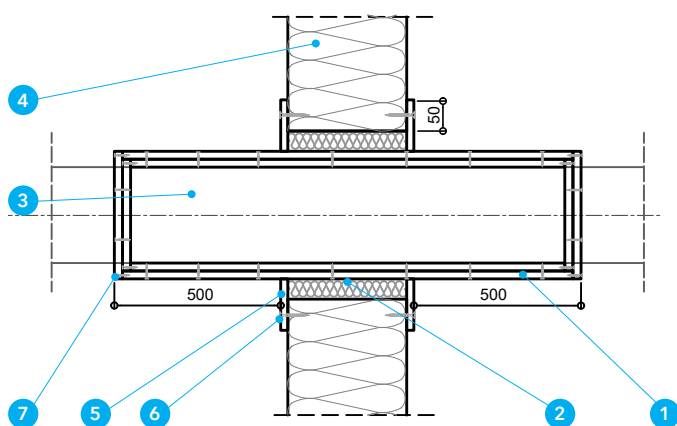


Detal F

### Zabezpieczenie kabli za pomocą masy

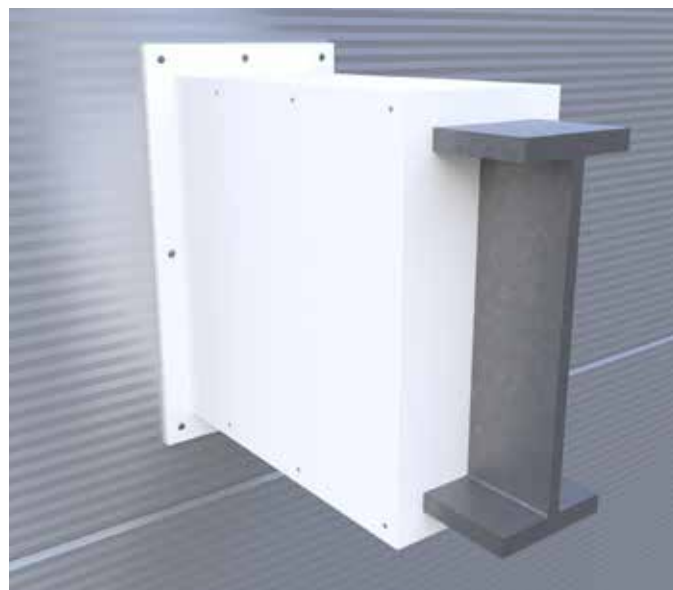
W celu zabezpieczenia przejścia instalacyjnego kabli w korycie kablowym przez ścianę warstwową należy zamocować obustronnie płytę PROMAXON®-Typ A 7 gr. min. 10 mm wokół otworu z zakładem min. 50 mm od instalacji. Płyta powinna być zamontowana za pomocą wkrętów stalowych min. Ø4.0 x 35 mm w rozstawie maksymalnym 150 mm. Otwór przejścia należy wypełnić wełną skalną o gęstości min. 140 kg/m<sup>3</sup> i grubości sumarycznej 100 mm (np. 2 x 50 mm). Wełnę należy z każdej strony pomalować masą PROMASTOP®-CC na grubość min. 0,7 mm. Kable oraz korytka kablowe należy pomalować masą PROMASTOP®-CC gr. min. 2 mm na odległość min. 200 mm od uszczelnienia z wełny. W zależności od wymaganej klasy odporności ogniowej przejście może się różnić od tego przedstawionego na rysunku. Gdy wymagana klasa odporności ogniowej jest wyższa, długość zabezpieczenia zwiększa się do 300 mm, a na kable wraz korytkami stalowymi jest nałożona mata lamelowa z wełny o gęstości min. 37 kg/m<sup>3</sup> i grubości min. 50 mm.

Maksymalne wypełnienie otworu instalacji to 60%.



Detal G - Zabezpieczenie profili stalowych za pomocą płyty

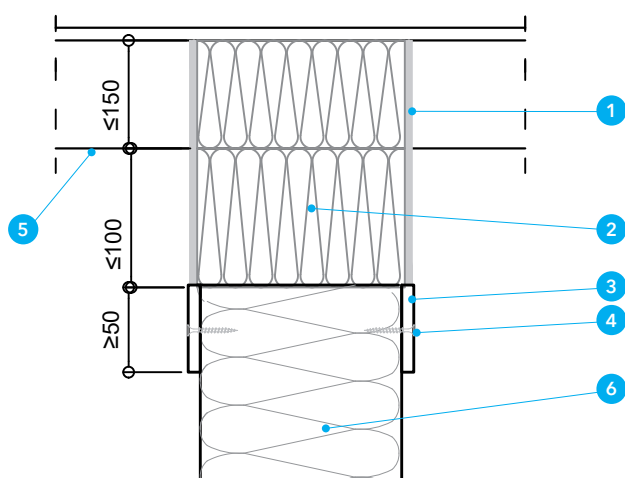
- 1 Płyta ogniochronna PROMATECT®-XS gr. min. 2 x 20 mm
- 2 Skalna wełna mineralna, gęstości min. 65kg/m<sup>3</sup>
- 3 Profil stalowy
- 4 Ściana warstwowa
- 5 Płyta ogniochronna PROMATECT®-XS gr. min. 20 mm
- 6 Wkręt stalowy Ø4.0 x 35 mm
- 7 Łączniki stalowe: zszywki, gwoździe lub wkręty



Detal G

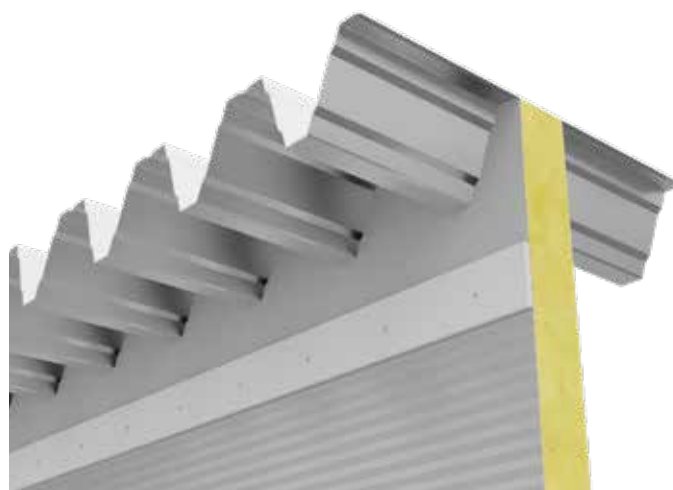
### Zabezpieczenie profili stalowych za pomocą płyty

W celu zabezpieczenia przejścia profili stalowych przez ścianę warstwową należy zamocować obustronnie płytę PROMATECT®-XS 5 gr. min. 20mm wokół otworu z zakładem min. 50mm od instalacji. Płyta powinna być zamontowana za pomocą wkrętów stalowych min. Ø4.0 x 35 mm w ilości min. 4 sztuk – w każdym narożniku. Wolne przestrzenie pomiędzy profilem stalowym a ścianą warstwową należy wypełnić wełną skalną o min. gęstości 65 kg/m<sup>3</sup> 2. Profil należy zabudować na odcinku 500 mm z obu stron przegrody oraz wewnątrz płytą PROMATECT®-XS gr. 2 x 20 mm 1. Połączenie płyt należy wykonać za pomocą wkrętów stalowych, zszywek lub gwoździ.



Detal H - Zabezpieczenie dylatacji

- 1 Masa ogniochronna PROMASEAL®-A spray gr. min. 1 mm
- 2 Skalna wełna mineralna, gęstości min. 65 kg/m<sup>3</sup>
- 3 Płyta ogniochronna PROMAXON®-Typ A gr. min. 10 mm
- 4 Wkręt stalowy Ø4.0 x 35 mm
- 5 Blacha trapezowa
- 6 Ściana warstwowa



Detal H

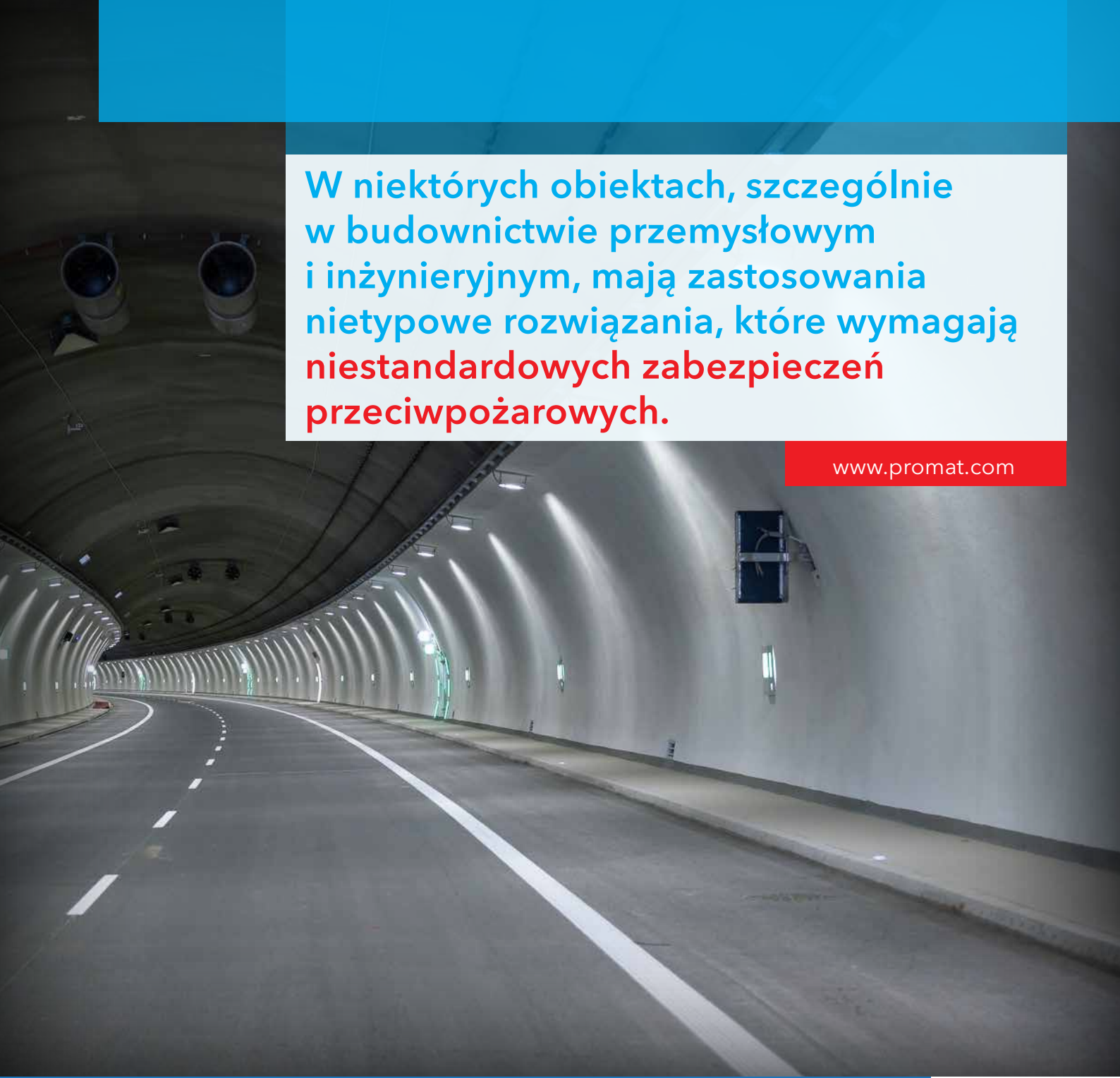
### Zabezpieczenie dylatacji

W celu zabezpieczenia dylatacji pomiędzy ścianą warstwową a blachą trapezową należy zamocować obustronnie płytę PROMAXON®-Typ A 3 gr. min. 10 mm wzdłuż dylatacji na ścianie warstwowej z zakładem min. 50 mm. Płyta powinna być zamontowana za pomocą wkrętów stalowych min. Ø4.0 x 35 mm w odstępach nie większych niż 150 mm. Szczeliny pomiędzy blachą trapezową a ścianą warstwową o szerokości max. 150 mm wypełnia się wełną skalną o min. gęstości 65 kg/m<sup>3</sup> 2, której lico maluje się masą PROMASEAL-A spray 1 gr. min. 1 mm obustronnie.

# Zakresy specjalne

## Ochrona przeciwpożarowa w zastosowaniach specjalnych





W niektórych obiektach, szczególnie w budownictwie przemysłowym i inżynieryjnym, mają zastosowania nietypowe rozwiązania, które wymagają niestandardowych zabezpieczeń przeciwpożarowych.

[www.promat.com](http://www.promat.com)

W niektórych obiektach, szczególnie w budownictwie przemysłowym i inżynieryjnym, mają zastosowania nietypowe rozwiązania, które wymagają niestandardowych zabezpieczeń przeciwpożarowych. Promat oferuje odpowiednie rozwiązania dla takich przypadków.

#### **Zabezpieczenie niestandardowych przejść instalacyjnych**

Zabezpieczenie przejść instalacyjnych przez przegrody w klasie odporności ogniowej EI120 przy użyciu masy ogniochronnej PROMASTOP®-CC oraz opasek PROMASTOP®-W.

#### **Okładziny dla tryskaczowych przewodów rurowych**

Skrzynkowe okładziny z płyt PROMATECT®-L500 do zabezpieczenia przewodów doprowadzających wodę w instalacjach tryskaczowych.

#### **Systemy Promat® dla przestrzeni międzypodłogowych**

Odpowiednie rozwiązania dla uszczelniania przejść instalacyjnych występujących w przestrzeni międzypodłogowej.

#### **Okładziny z płyt PROMATECT® do zabezpieczania tuneli**

Płyty oraz natryski stosowane do zabezpieczeń ścian i stropów w tunelach, jak również kabli elektrycznych i innych instalacji.

Badania ogniowe wykonywane są w oparciu o krzywe normowe, co umożliwia zaklasyfikowanie badanych elementów zgodnie z obowiązującymi przepisami i normami.

Dla budowli, w stosunku do których wymagania przeciwpożarowe są szczególnie wysokie, np. tunele, elektrownie, zakłady petrochemiczne, kopalnie itd. opracowano inne modele do oceny przebiegu pożaru.

Zasadniczo występują następujące krzywe do badań symulujących przebieg pożaru:

### Krzywa normowa (ETK wg DIN 4102)

Ten model stosowany jest szeroko w świecie do badań ogniowych w budownictwie lądowym.

### Krzywa węglowodorowa

Podczas pożaru ropy naftowej lub innych łatwopalnych substancji dochodzi do szybszego wzrostu i większych temperatur pożaru.

### Krzywa zewnętrzna

Próby ogniowe nienośnych przegród zewnętrznych (np. ścian osłonowych) odbywają się za pomocą ograniczonej krzywej normowej, gdyż przyrost temperatury po stronie nieogrzewanej jest mniejszy wskutek chłodzenia powietrzem zewnętrznym.

### Krzywa pełzająca (tlenie)

W szczególnych przypadkach konstrukcyjno-materiałowych wolno rozwijający się, początkowo niegroźny pożar, może w niekorzystny sposób zamienić się w pożar rozwinięty. Elementy takie należy badać dodatkowo wg w/w krzywej.

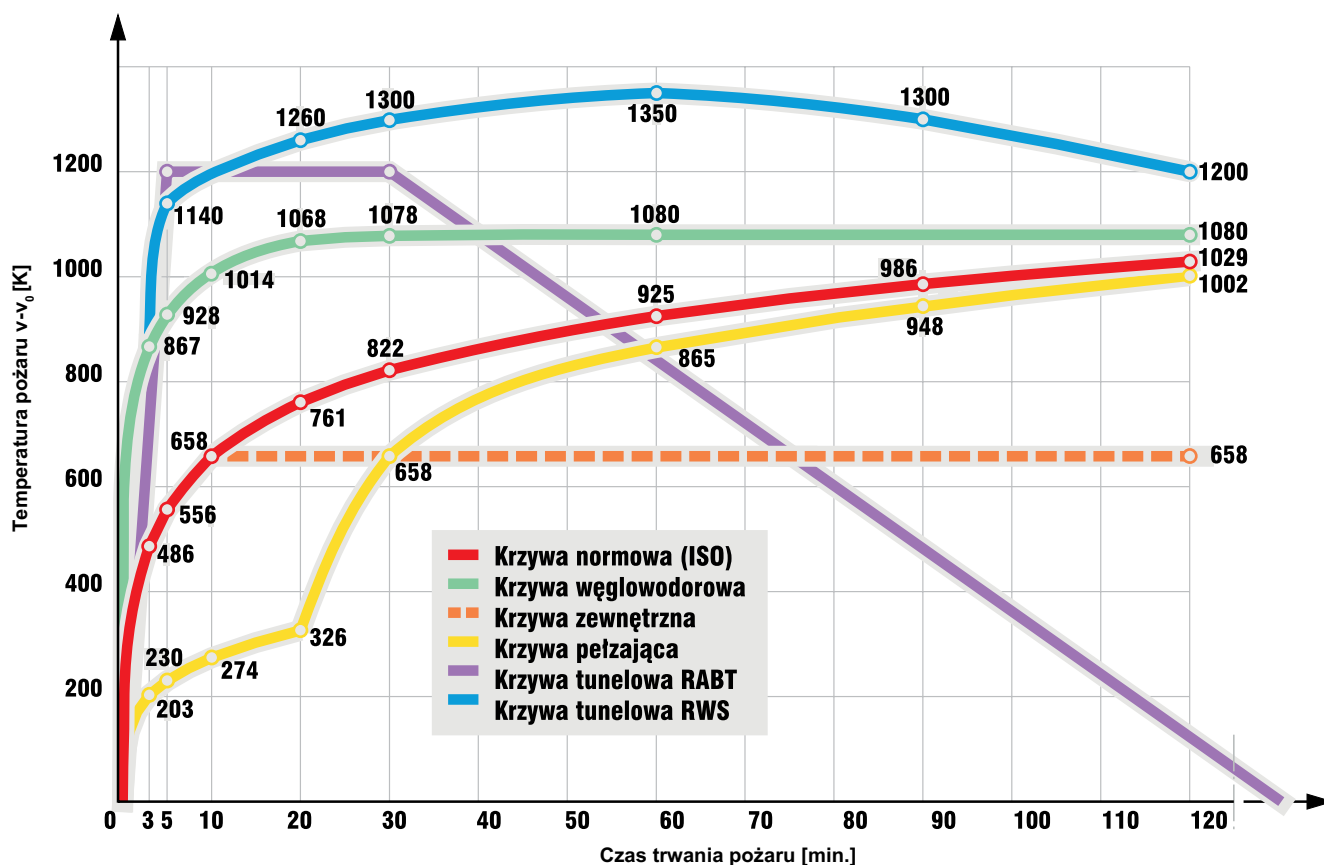
### Krzywa tunelowa RABT

Wg tej krzywej badane są w kilku krajach budowle podziemne, szczególnie tunele komunikacyjne.

### Krzywa tunelowa Rijkswaterstaat (RWS)

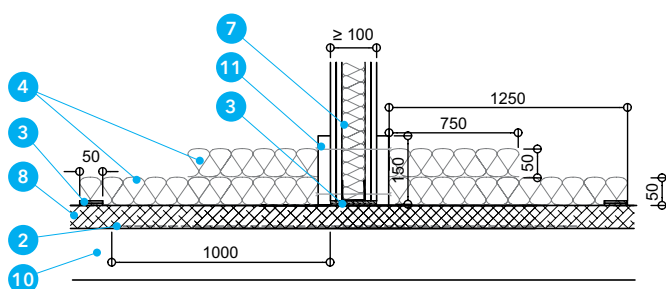
Krzywa ta powstała w Holandii i odnosi się ona do tuneli komunikacyjnych. Krzywa ta osiąga najwyższą temperaturę pożaru ze wszystkich modelowych krzywych „temperatura - czas”.

W poprzednich rozdziałach przedstawiono rozwiązania konstrukcyjne Promat dla obiektów nadziemnego budownictwa lądowego. Dla specjalnych obiektów budownictwa Promat rozwinął szereg rozwiązań, badanych na podstawie ww. krzywych modelowych.

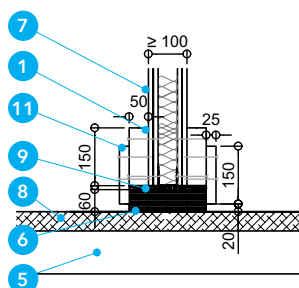


## Zabezpieczenie ogniochronne niestandardowych przejść rur metalowych w klasie odporności ogniowej EI120

Przejścia przez przegrody rur stalowych o dużych średnicach oraz rur stalowych w izolacji palnej



Detal A - Przejście rur stalowych w izolacji palnej



Detal B - Przejście rur palnych w izolacji palnej

Dla przejść przez przegrody rur stalowych w izolacji palnej oraz rur palnych w izolacji palnej firma Promat proponuje rozwiązania przy użyciu masy PROMASTOP®-CC oraz opasek ogniochronnych PROMASTOP®-W. Zabezpieczenia te dotyczą niestandardowych rozwiązań, na które przygotowywane są indywidualne dokumentacje techniczne.

Odporność ogniowa

EI120

Nr rozwiązania

802

### Systemy Promat® dla przejść instalacyjnych

#### Detal A

Przejście rur stalowych o dużych średnicach w izolacji palnej przez ściany lekkie lub stropy można zabezpieczyć przy użyciu masy ogniochronnej PROMASTOP®-CC oraz opaski PROMASTOP®-W. Rurę stalową należy pomalować masą na długość min. 1000 mm z obu stron przegrody oraz wewnątrz. Na tak zabezpieczoną rurę należy założyć izolację palną oraz izolację z wełny mineralnej. Na izolacji palnej wykonuje się dwa owinięcia rury opaską PROMASTOP®-W (z obu stron ściany) oraz na zakończeniu izolacji z wełny. Przegrodę należy wzmocnić płytą ogniochronną PROMATECT®-L500.

Zabezpieczenie można wykonać również poprzez obudowę rury w obrębie przejścia płytą ogniochronną PROMATECT®-L500. W celu uzyskania dokładniejszych informacji prosimy o kontakt z Działem Technicznym.

#### Detal B

Przejście rur palnych o dużych średnicach w izolacji palnej przez ściany lekkie lub stropy można zabezpieczyć przy użyciu opaski ogniochronnej PROMASTOP®-W. Przegrodę należy wzmocnić płytą ogniochronną PROMATECT®-L500.

W celu uzyskania dokładniejszych informacji dotyczących ilości owinięć prosimy o kontakt z Działem Technicznym.

#### Opis rysunków

- 1 Płyta PROMATECT®-L500 gr. 50 mm
- 2 PROMASTOP®-CC grub. 2 mm
- 3 PROMASTOP®-W - 2 warstwy
- 4 Wełna mineralna gęstość 100 kg/m<sup>3</sup>, grubość 50 mm
- 5 Rura palna 710 mm
- 6 PROMASTOP®-W - 24 warstwy

- 7 Ściana lekka lub masywna EI120
- 8 Izolacja palna grub. 50 mm
- 9 Gips/wełna mineralna 140 kg/m<sup>3</sup>
- 10 Rura stalowa 610 mm
- 11 Płyta PROMATECT®-L500 gr. 25mm

## Instalacje tryskaczowe

### Ochrona przeciwpożarowa rurowych przewodów tryskaczowych

Tryskaczowe przewody rurowe mogą być prowadzone bez dodatkowych zabezpieczeń wyłącznie w pomieszczeniach chronionych przez tryskacze. Ponieważ jednak przewody te często przechodzą przez strefy nie chronione tryskaczami, powinny

być one w tych pomieszczeniach zabezpieczone przed działaniem ognia. Oprócz zapewnienia funkcjonalności omawianych przewodów przez co najmniej 90 minut, tzn. uniemożliwienia nadmiernych deformacji i pęknięcia przewodów, musi być zagwarantowane to, że nie spadną one w przypadku pożaru na dół. Na podstawie przeprowadzonych badań ogniowych Promat opracował rozwiązania zapewniające instalacjom tryskaczowym pełną funkcjonalność przez co najmniej 90 minut.

Odporność ogniowa

EI60 ÷ EI240

Nr rozwiązania

804

## Okładziny z płyt PROMATECT® dla tryskaczowych przewodów rurowych

### Ważne wskazówki

Przewody doprowadzające wodę w instalacjach tryskaczowych mogą być zabezpieczone skrzynkową okładziną z płyt PROMATECT®-L500 2 grubości uzależnionej od wymaganej klasy odporności ogniowej.

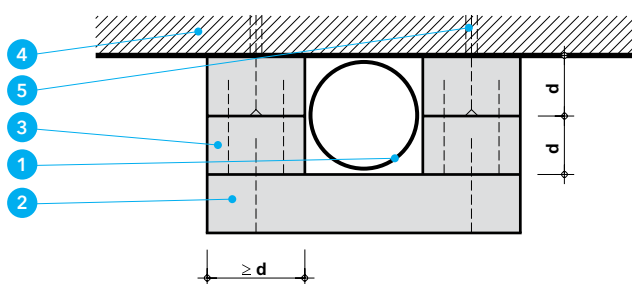
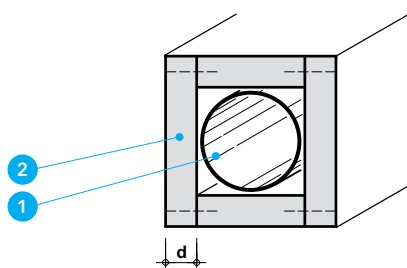
### Detal A

W przypadku gdy przewody instalacji tryskaczowych zamocowane są bezpośrednio na ścianie lub pod stropem, można wykonać okładzinę 3-stronną. Ilość pasm PROMATECT®-L500 3 zależy od średnicy przewodu rurowego 1.

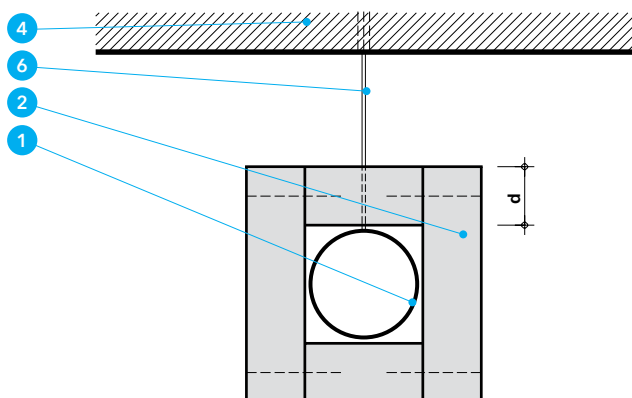
### Detal B

Przewody rurowe podwieszane mogą być obudowane skrzynkowo z czterech stron płytami PROMATECT®-L500 2. Maksymalne naprężenia rozciągające w istniejących zawieszach stalowych nie mogą przekraczać wartości 6 N/mm<sup>2</sup>, siła działająca na jedną kotwę nie może być większa niż 500 N.

Należy stosować specjalne stalowe kotwy posiadające atest użytkowania w ochronie przeciwpożarowej, w przeciwnym wypadku kotwy muszą być osadzone 2 razy głębiej niż wartości podane w dokumentach dopuszczających, jednak nie mniej niż 60 mm. W przypadku gdy istniejące zawieszki nie spełniają podanych powyżej warunków, należy uzupełnić ich ilość uwzględniając ciężar okładziny z płyt PROMATECT®-L500 2.



Detal A - Okładzina trójstronna



Detal B - Czterostronna okładzina przewodu oraz zawieszki

### Opis rysunków

- 1 Tryskaczowy przewód rurowy
- 2 Płyta PROMATECT®-L500, d = 40 mm (EI60), d = 50 mm (EI120), d = 2 x 30 mm (EI240)
- 3 Pasma PROMATECT®-L500

- 4 Przegroda masywna
- 5 Kółek rozporowy oraz wkręt
- 6 Zawieszki z metalowym kółkiem rozporowym



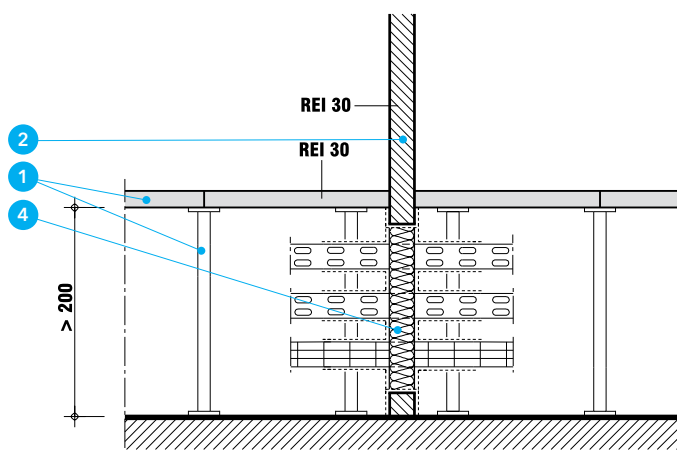
## Podłogi podniesione - uszczelnienie przejść instalacyjnych

### Ochrona przeciwpożarowa instalacji technicznych w przestrzeniach międzypodłogowych

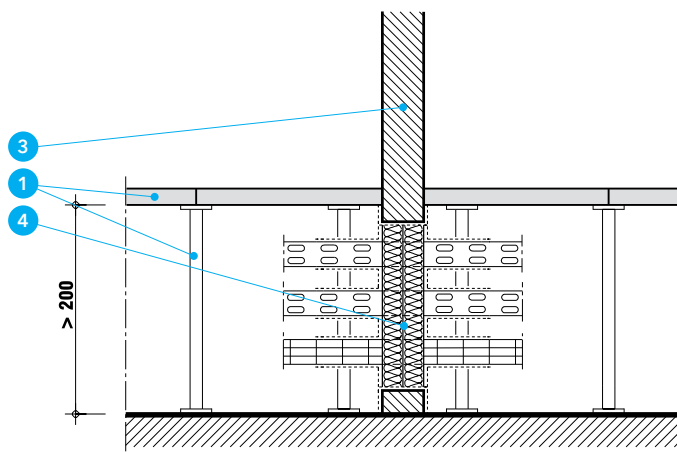
Instalacje techniczne w przestrzeniach międzypodłogowych, np. kable elektryczne, przewody wentylacyjne oraz rury z materiałów palnych, traktowane są podobnie jak instalacje

w przestrzeniach międzysufitowych. Występujące pod podłogą fragmenty ścian o wymaganej odporności ogniowej muszą również spełniać określone techniczno-przeciwpożarowe wymagania. Palne instalacje techniczne, np. kable i przewody elektryczne czy przewody rurowe mogą przechodzić przez te ściany tylko wtedy, gdy zastosowane zostaną środki uniemożliwiające rozprzestrzenianie się ognia i dymu do innych stref.

Dla takich przypadków Promat oferuje zestaw rozwiązań sprawdzonych w badaniach ogniowych.



Detal A - Przejście instalacyjne przez ściankę działową - przekrój pionowy



Detal A - Przejście instalacyjne przez ściankę działową - przekrój pionowy

Odporność ogniowa

W zależności od systemu i wymagania

Nr rozwiązania

805

## Systemy Promat® dla przestrzeni międzypodłogowych

### Ważne wskazówki

Przepisy prawa budowlanego oraz warunki techniczne odnoszą się również do przejść instalacyjnych występujących w przestrzeni międzypodłogowej. Należy stosować do nich takie same środki zaradcze, jak dla tradycyjnych, występujących ponad podłogą przepustów.

### Detal A i B

Ściany o założonej odporności ogniowej spełniające funkcje wydzielające, ściany oddzielające drogi ewakuacyjne, ściany oddzielenia przeciwpożarowego, wznoszone są do góry od poziomu posadzki surowej pod podwójną podłogą.

Instalacje techniczne, np. kable i przewody elektryczne, przewody rurowe mogą przechodzić przez te ściany tylko wtedy, gdy zastosowane zostaną środki uniemożliwiające rozprzestrzenianie się ognia i dymu do innych stref.

Występujące w przestrzeni międzypodłogowej kanały kablone PROMATECT® oraz przewody wentylacyjne PROMADUCT® przechodząc przez ściany również ograniczają przejście ognia i dymu do sąsiedniej strefy.

### Opis rysunków

- 1 Podłoga podwójna wraz z konstrukcją wsporczą
- 2 Ściana korytarza w klasie np. REI 30
- 3 Wewnętrzna ściana oddzielenia przeciwpożarowego
- 4 Przejście:
  - Przejście kablone PROMASTOP® Typ A

- Przejścia kombinowane z masą PROMASTOP-CC
- Przejście rur palnych
- Kanałów kablonych PROMATECT®
- Przewodów wentylacyjnych PROMADUCT®

## Tunele

### Ochrona przeciwpożarowa obiektów budownictwa podziemnego

Podczas pożarów w tunelach komunikacyjnych, w wyniku np. wypadku drogowego cysterny z paliwem, występuje działanie ekstremalnie wysokiej temperatury, co powoduje olbrzymie szkody wskutek pęknięcia betonu i niejednokrotnie prowadzi do utraty nośności zbrojenia konstrukcji żelbetowej. Możliwość naprawy konstrukcji po pożarze, ograniczenie nagrzewania się konstrukcji oraz wyeliminowanie zjawiska odpryskiwania betonu – są to kluczowe kwestie dla tuneli. W przypadku budynku dopuszczalna jest rozbiórka obiektu po pożarze, w przypadku tunelu jest to nieakceptowalne, ponieważ zarówno koszt związany z budową nowego tunelu jak również brakiem możliwości

przemieszczania się jego uczestników, może powodować olbrzymie straty ekonomiczne. Rozwój temperatury w tunelu jest dużo bardziej dynamiczny niż w budynku. Oznacza to, że przyrost temperatury ponad 1000°C jest już w pierwszych minutach trwania pożaru, a w kolejnych nawet do 1350°C.

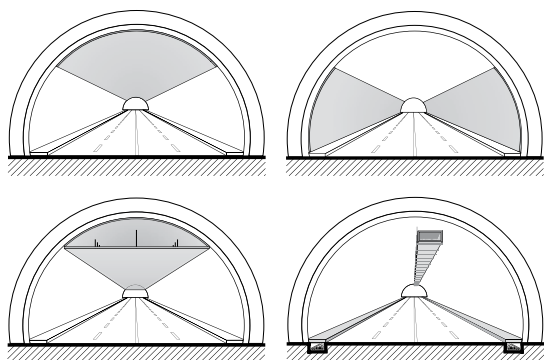
Badania ogniowe dla tych przypadków zastosowania opierają się na specyficznych krzywych „temperatura-czas”, znacznie odbiegających od tradycyjnej, stosowanej w budownictwie krzywej normowej.

Krzywa tunelowa RWS osiąga najwyższą temperaturę ze wszystkich krzywych „temperatura-czas”-1350°C.

W licznych badaniach ogniowych, również dla tych ekstremalnie wysokich oddziaływań temperatury pożaru, sprawdziły się ogniochronne płyty PROMATECT® oraz natrysk ogniochronny Cafco® FENDOLITE MII.

Nr rozwiązania

806



Detal A - Zabezpieczenie ogniochronne w tunelu: stropu, ścian, sufit podwieszany jako przewód wentylacyjny oraz kanały kablowe

## Okładziny tuneli

### dla elementów konstrukcji oraz instalacji

#### Detal A

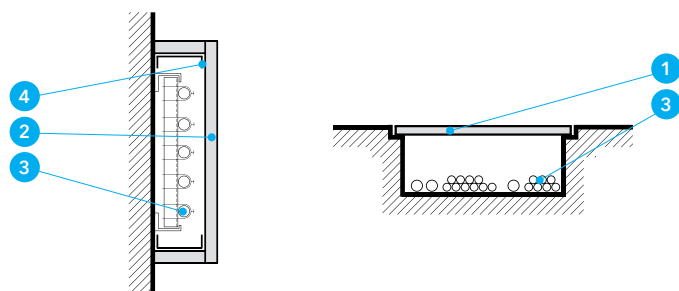
Okładziny z płyt ogniochronnych PROMATECT® chronią konstrukcję przed wpływem wysokiej temperatury i agresywnych gazów. Płyty PROMATECT® są odporne na wodę, mróz, sól, a także na spaliny wydzielane przez samochody. Charakteryzują się także wysoką wytrzymałością na zginanie, czyniąc je odporne na różnicę ciśnień spowodowanych dynamicznym ruchem pojazdów. Można je bez problemu myć wysokociśnieniowo oraz szorować.

Płyty PROMATECT® mocuje się bezpośrednio do betonu, lub w wcześniej przygotowaną podkonstrukcję, za pomocą łączników stalowych.

Okładziny w postaci natrysku ogniochronnego zabezpieczają konstrukcję przed skutkami niebezpiecznych pożarów. Natrysk ogniochronny Cafco® FENDOLITE MII jest gotową mieszanką produkowaną na bazie wermikulitu oraz cementu portlandzkiego, w ściśle kontrolowanym procesie produkcyjnym. Aplikacja natrysku ogniochronnego odbywa się za pomocą agregatów tynkarskich bezpośrednio na powierzchni betonu. W niektórych przypadkach dodatkowo stosuje się siatkę zbrojeniową w celu poprawienia jakości zabezpieczenia. Okładziny wykonane za pomocą natrysków ogniochronnych są odporne na wcześniej wspomniane warunki panujące w tunelu oraz są odporne na prace konserwacyjne (np. czyszczenie wysokociśnieniowe).

#### Detal B i C

Ważne techniczne instalacje i urządzenia muszą szczególnie w przypadku pożaru zachować pełną funkcjonalność. Dzięki zastosowaniu kanałów kablowych PROMATECT® 3, kable i przewody elektryczne będą skutecznie chronione przez założony czas.



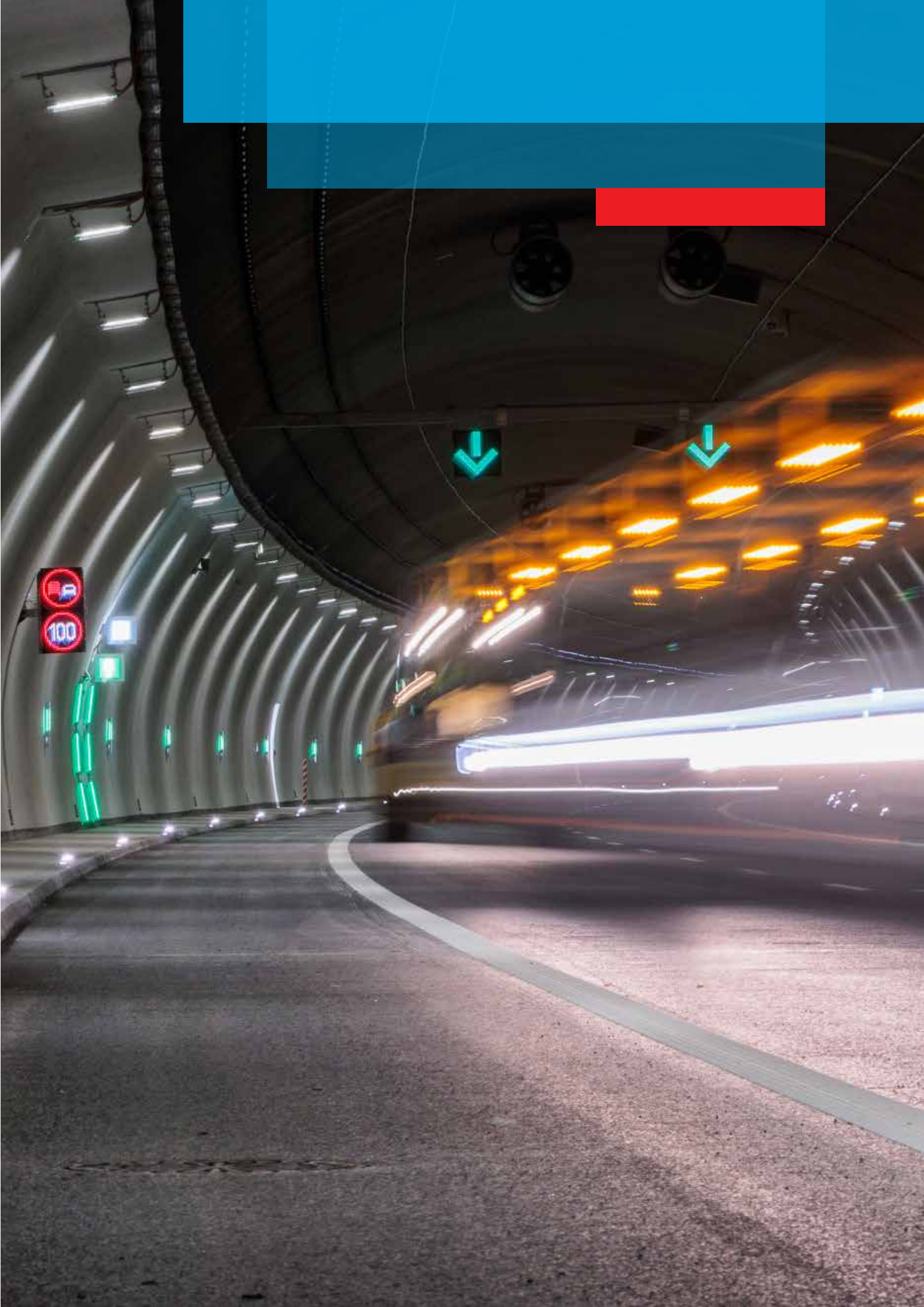
Detal B - Kanał kablowy


Detal C - Jednostronny kanał kablowy

#### Opis rysunków

- 1 Okładzina ścienna PROMATECT®  
2 Kanał kablowy PROMATECT®

- 3 Kabel elektryczny  
4 Stalowe profile do mocowania okładziny





Podstawą prawną dla ochrony przeciwpożarowej budynków są wymagania prawne zawarte w Rozporządzeniu Ministra Infrastruktury w sprawie warunków technicznych, którym powinny odpowiadać budynki oraz ich usytuowanie.

[www.promat.com](http://www.promat.com)

# Rozporządzenie Ministra Infrastruktury

**Rozporządzenie Ministra Infrastruktury z dnia 12 kwietnia 2002 w sprawie warunków technicznych, jakim powinny odpowiadać budynki i ich usytuowanie (Dz.U. z 2002 r., Nr 75, poz. 690, z późn.zm.)**

**Obwieszczenie Ministra Rozwoju i Technologii z dnia 15 kwietnia 2022 r. w sprawie ogłoszenia jednolitego tekstu rozporządzenia Ministra Infrastruktury w sprawie warunków technicznych, jakim powinny odpowiadać budynki i ich usytuowanie (Dz.U. 2022 poz. 1225)**

**§ 3. Ilekcóż w rozporządzeniu jest mowa o:**

1) zabudowie óródmiejskiej - należy przez to rozumieć zgrupowanie intensywnej zabudowy na obszarze óródmiejscia, określonej w miejscowym planie zagospodarowania przestrzennego, a w przypadku braku planu miejscowego w studium uwarunkowań i kierunków zagospodarowania przestrzennego gminy;

1a) działce budowlanej - należy przez to rozumieć nieruchomość gruntową lub działkę gruntu, której wielkość, cechy geometryczne, dostęp do drogi publicznej oraz wyposażenie w urządzenia infrastruktury technicznej spełniają wymogi realizacji obiektów budowlanych wynikające z rozporządzenia, odrębnych przepisów i aktów prawa miejscowego;

2) zabudowie jednorodzinnej - należy przez to rozumieć jeden budynek mieszkalny jednorodzinny lub zespół takich budynków, wraz z budynkami garażowymi i gospodarczymi;

3) zabudowie zagrodowej - należy przez to rozumieć w szczególności budynki mieszkalne, budynki gospodarcze lub

inwentarskie w rodzinnych gospodarstwach rolnych, hodowlanych lub ogrodniczych oraz w gospodarstwach leśnych;

4) budynku mieszkalnym - należy przez to rozumieć: a) budynek mieszkalny wielorodzinny, b) budynek mieszkalny jednorodzinny;

5) budynku zamieszkania zbiorowego - należy przez to rozumieć budynek przeznaczony do okresowego pobytu ludzi, w szczególności hotel, motel, pensjonat, dom wypoczynkowy, dom wycieczkowy, schronisko młodzieżowe, schronisko, internat, dom studencki, budynek koszarowy, budynek zakwaterowania na terenie zakładu karnego, aresztu śledczego, zakładu poprawczego, schroniska dla nieletnich, a także budynek do stałego pobytu ludzi, w szczególności dom dziecka, dom rencistów i dom zakonny;

6) budynku użyteczności publicznej - należy przez to rozumieć budynek przeznaczony na potrzeby administracji publicznej, wymiaru sprawiedliwości, kultury, kultu religijnego, oświaty, szkolnictwa wyższego, nauki, wychowania, opieki zdrowotnej, społecznej lub socjalnej, obsługi bankowej, handlu, gastronomii, usług, w tym usług pocztowych lub telekomunikacyjnych, turystyki, sportu, obsługi pasażerów w transporcie kolejowym, drogowym, lotniczym, morskim lub wodnym óródlądowym, oraz inny budynek przeznaczony do wykonywania podobnych funkcji; za budynek użyteczności publicznej uznaje się także budynek biurowy lub socjalny;

7) budynku rekreacji indywidualnej - należy przez to rozumieć budynek przeznaczony do okresowego wypoczynku;

8) budynku gospodarczym - należy przez to rozumieć bu-

dynek przeznaczony do niezawodowego wykonywania prac warsztatowych oraz do przechowywania materiałów, narzędzi, sprzętu i płodów rolnych służących mieszkańcom budynku mieszkalnego, budynku zamieszkania zbiorowego, budynku rekreacji indywidualnej, a także ich otoczenia, a w zabudowie zagrodowej przeznaczony również do przechowywania środków produkcji rolnej i sprzętu oraz płodów rolnych;

9) mieszkaniu - należy przez to rozumieć zespół pomieszczeń mieszkalnych i pomocniczych, mający odrębne wejście, wydzielony stałymi przegrodami budowlanymi, umożliwiającymi stały pobyt ludzi i prowadzenie samodzielnego gospodarstwa domowego;

10) pomieszczeniu mieszkalnym - należy przez to rozumieć pokoje w mieszkaniu, a także sypialnie i pomieszczenia do dziennego pobytu ludzi w budynku zamieszkania zbiorowego;

11) pomieszczeniu pomocniczym - należy przez to rozumieć pomieszczenie znajdujące się w obrębie mieszkania lub lokalu użytkowego służące do celów komunikacji wewnętrznej, higieniczno-sanitarnych, przygotowywania posiłków, z wyjątkiem kuchni zakładów żywienia zbiorowego, a także do przechowywania ubrań, przedmiotów oraz żywności;

12) pomieszczeniu technicznym - należy przez to rozumieć pomieszczenie przeznaczone dla urządzeń służących do funkcjonowania i obsługi technicznej budynku;

13) pomieszczeniu gospodarczym - należy przez to rozumieć pomieszczenie znajdujące się poza mieszkaniem lub lokalem użytkowym, służące do przechowywania przedmiotów lub produktów żywnościowych użytkowników budynku, materiałów lub sprzętu związanego z obsługą budynku, a także opału lub odpadów stałych;

14) lokalu użytkowym - należy przez to rozumieć jedno pomieszczenie lub zespół pomieszczeń, wydzielone stałymi przegrodami budowlanymi, niebędące mieszkaniem, pomieszczeniem technicznym albo pomieszczeniem gospodarczym;

15) poziomie terenu - należy przez to rozumieć przyjętą w projekcie rzędną terenu w danym miejscu działki budowlanej

16) kondygnacji - należy przez to rozumieć poziomą część budynku, zawartą pomiędzy powierzchnią posadzki na stropie lub najwyższej położonej warstwy podłogowej na gruncie a powierzchnią posadzki na stropie lub warstwy osłaniającej izolację cieplną stropu, znajdującego się nad tą częścią budynku, przy czym za kondygnację uważa się także poddasze z pomieszczeniami przeznaczonymi na pobyt ludzi oraz poziomą część budynku stanowiącą przestrzeń na urządzenia techniczne, mającą średnią wysokość w świetle większą niż 2 m; za kondygnację nie uznaje się nadbudówek ponad dachem, takich jak maszynownia dźwigu, centrala wentylacyjna, centrala klimatyzacyjna, obudowa wyjścia z klatki schodowej, kotłownia lub inne pomieszczenia techniczne;

17) kondygnacji podziemnej - należy przez to rozumieć kondygnację zagłębioną poniżej poziomu przylegającego do niej terenu co najmniej w połowie jej wysokości w świetle, a także każdą usytuowaną pod nią kondygnacją;

18) kondygnacji nadziemnej - należy przez to rozumieć każdą kondygnację niebędącą kondygnacją podziemną;

19) antresoli - należy przez to rozumieć górną część kondygnacji lub pomieszczenia znajdującą się nad przedzielającym je stropem pośrednim o powierzchni mniejszej od powierzchni tej kondygnacji lub pomieszczenia, niezamkniętą przegrodami budowlanymi od strony wnętrza, z którego jest wydzielona;

20) suterenie - należy przez to rozumieć kondygnację budynku lub jej część zawierającą pomieszczenia, w której poziom podłogi w części lub całości znajduje się poniżej poziomu projektowanego lub urządzonego terenu, lecz co najmniej od strony jednej ściany z oknami poziom podłogi znajduje się nie więcej niż 0,9 m poniżej poziomu terenu przylegającego do tej strony budynku;

21) piwnicy - należy przez to rozumieć kondygnację podziemną lub najniższą nadziemną bądź ich część, w których poziom podłogi co najmniej z jednej strony budynku znajduje się poniżej poziomu terenu;

22) terenie biologicznie czynnym - należy przez to rozumieć teren o nawierzchni urządzonej w sposób zapewniający naturalną roślinność i retencję wód opadowych, a także 50% powierzchni tarasów i stropodachów z taką nawierzchnią oraz innych powierzchni zapewniających naturalną roślinność, o powierzchni nie mniejszej niż 10 m<sup>2</sup>, oraz wodę powierzchniową na tym terenie;

23) powierzchni wewnętrznej budynku - należy przez to rozumieć sumę powierzchni wszystkich kondygnacji budynku, mierzoną po wewnętrznym obrysie przegród zewnętrznych budynku w poziomie podłogi, bez pomniejszenia o powierzchnię przekroju poziomego konstrukcji i przegród wewnętrznych, jeżeli występują one na tych kondygnacjach, a także z powiększeniem o powierzchnię antresoli;

24) kubaturze brutto budynku - należy przez to rozumieć sumę kubatury wszystkich kondygnacji, stanowiącą iloczyn powierzchni całkowitej, mierzonej po zewnętrznym obrysie przegród zewnętrznych i wysokości kondygnacji brutto, albo między podłogą na stropie lub warstwą wyrównawczą na gruncie a górną powierzchnią podłogi bądź warstwy osłaniającej izolację cieplną stropu nad najwyższą kondygnacją, przy czym do kubatury brutto budynku: a) wlicza się kubaturę przejść, prześwitów i przejazdów bramowych, poddaszy nieużytkowych oraz przekrytych części zewnętrznych budynku, takich jak: loggie, podcienia, ganki, krużganki, werandy, a także kubaturę balkonów i tarasów, obliczaną do wysokości balustrady, b) nie wlicza się kubatury ław i stóp fundamentowych, kanałów i studzienek instalacyjnych, studzienek przy oknach piwnicznych, zewnętrznych schodów, ramp i pochylni, gzymsów, daszków i osłon oraz attyk ponad płaszczyzną dachu;

25) parkingu - należy przez to rozumieć wydzieloną powierzchnię terenu przeznaczoną do postoju i parkowania samochodów, składającą się ze stanowisk postojowych oraz dojazdów łączących te stanowiska, jeżeli takie dojazdy występują;

26) aneksie kuchennym - należy przez to rozumieć część pomieszczenia mieszkalnego służącą do przygotowywania posiłków.

#### **§ 4. Pomieszczenia przeznaczone na pobyt ludzi dzielą się na:**

1) pomieszczenia przeznaczone na stały pobyt ludzi, w których przebywanie tych samych osób w ciągu doby trwa dłużej

niż 4 godziny;

2) pomieszczenia przeznaczone na czasowy pobyt ludzi, w których przebywanie tych samych osób w ciągu doby trwa od 2 do 4 godzin łącznie

**§ 5. 1. Nie uważa się za przeznaczone na pobyt ludzi pomieszczeń, w których:**

1) łączny czas przebywania tych samych osób jest krótszy niż 2 godziny w ciągu doby, a wykonywane czynności mają charakter dorywczy bądź też praca polega na krótkotrwałym przebywaniu związanym z dozorem oraz konserwacją maszyn i urządzeń lub utrzymaniem czystości i porządku;

2) mają miejsce procesy technologiczne niepozwalające na zapewnienie warunków przebywania osób stanowiących ich obsługę, bez zastosowania indywidualnych urządzeń ochrony osobistej i zachowania specjalnego reżimu organizacji pracy;

3) jest prowadzona hodowla roślin lub zwierząt, niezależnie od czasu przebywania w nich osób zajmujących się obsługą.

2. Przepis ust. 1 nie narusza przepisów dotyczących bezpieczeństwa i higieny pracy.

**§ 6. Wysokość budynku, służącą do przyporządkowania temu budynkowi odpowiednich wymagań rozporządzenia, mierzy się od poziomu terenu przy najniższym położonym wejściu do budynku lub jego części, znajdującym się na pierwszej kondygnacji nadziemnej budynku, do górnej powierzchni najwyższego położonego stropu, łącznie z grubością izolacji cieplnej i warstwy ją osłaniającej, bez uwzględnienia wyniesionych ponad tę płaszczyznę maszynowni dźwigów i innych pomieszczeń technicznych, bądź do najwyższego położonego punktu stropodachu lub konstrukcji przekrycia budynku znajdującego się bezpośrednio nad pomieszczeniami przeznaczonymi na pobyt ludzi.**

**§ 7. (uchylony).**

**§ 8. W celu określenia wymagań technicznych i użytkowych wprowadza się następujący podział budynków na grupy wysokości:**

1) niskie (N) - do 12 m łącznie nad poziomem terenu lub mieszkalne o wysokości do 4 kondygnacji nadziemnych łącznie;

2) średniowysokie (SW) - ponad 12 m do 25 m łącznie nad poziomem terenu lub mieszkalne o wysokości ponad 4 do 9 kondygnacji nadziemnych łącznie;

3) wysokie (W) - ponad 25 m do 55 m łącznie nad poziomem terenu lub mieszkalne o wysokości ponad 9 do 18 kondygnacji nadziemnych łącznie;

4) wysokościowe (WW) - powyżej 55 m nad poziomem terenu.

**§ 9. 1. Wymagane w rozporządzeniu wymiary należy rozumieć jako uzyskane z uwzględnieniem wykończenia powierzchni elementów budynku, a w odniesieniu do szerokości drzwi - jako wymiary w świetle ościeżnicy.**

2. Grubość skrzydła drzwi po otwarciu nie może pomniejszać wymiaru szerokości otworu w świetle ościeżnicy.

3. Określone w rozporządzeniu odległości budynków od innych budynków, urządzeń budowlanych lub granicy działki budowlanej mierzy się w poziomie w miejscu ich najmniejszego oddalenia.

4. Dla budynków istniejących dopuszcza się przyjmowanie odległości, o których mowa w ust. 3, bez uwzględnienia grubości warstw izolacji termicznej, tynków lub okładzin zewnętrznych, przy czym nie dotyczy to ściany budynku usytuowanej bezpośrednio przy granicy działki.

5. Wykaz Polskich Norm powołanych w rozporządzeniu określa załącznik nr 1 do rozporządzenia.

(...)

## DZIAŁ VI

### Bezpieczeństwo pożarowe

#### Rozdział 1

##### Zasady ogólne

**§ 207.1. Budynek i urządzenia z nim związane powinny być projektowane i wykonane w sposób ograniczający możliwość powstania pożaru, a w razie jego wystąpienia zapewniający:**

- 1) zachowanie nośności konstrukcji przez określony czas;
- 2) ograniczenie rozprzestrzeniania się ognia i dymu wewnątrz budynku;
- 3) ograniczenie rozprzestrzeniania się pożaru na sąsiednie obiekty budowlane lub tereny przyległe;
- 4) możliwość ewakuacji ludzi lub ich uratowania w inny sposób;
- 5) uwzględnienie bezpieczeństwa ekip ratowniczych.

2. Przepisy rozporządzenia dotyczące bezpieczeństwa pożarowego, wymiarów schodów, o których mowa w § 68 ust. 1 i 2, a także oświetlenia awaryjnego, o którym mowa w § 181, stosuje się, z uwzględnieniem § 2 ust. 2, również do użytkowanych budynków istniejących, które na podstawie przepisów odrębnych uznaje się za zagrażające życiu ludzi.

**§ 208.1. Przepisy niniejszego działu określają wymagania dotyczące bezpieczeństwa pożarowego budynków lub ich części, wynikające z ich przeznaczenia i sposobu użytkowania, wysokości lub liczby kondygnacji, a także położenia w stosunku do poziomu terenu oraz do innych obiektów budowlanych.**

2. Stosowanie przepisów rozporządzenia wymaga uwzględnienia:

1) przepisów odrębnych dotyczących ochrony przeciwpożarowej, określających w szczególności:

a) zasady oceny zagrożenia wybuchem i wyznaczania stref zagrożenia wybuchem,

b) warunki wyposażania budynków lub ich części w instalacje sygnalizacyjno-alarmowe i stałe urządzenia gaśnicze,

c) zasady przeciwpożarowego zaopatrzenia wodnego,

d) wymagania dotyczące dróg pożarowych;

2) wymagań Polskich Norm i warunków określonych w załączniku nr 3 do rozporządzenia, dotyczących w szczególności zasad ustalania:

a) gęstości obciążenia ogniowego pomieszczeń i stref pożarowych,

b) klas odporności ogniowej i dymoszczelności elementów budynku oraz elementów stosowanych w instalacjach, w tym zamknięć otworów,

- c) klas odporności dachów na ogień zewnętrzny,
- d) właściwości funkcjonalnych urządzeń służących do wentylacji pożarowej,
- e) stopnia rozprzestrzeniania ognia przez ściany zewnętrzne od strony zewnętrznej,
- f) klas reakcji na ogień wyrobów (materiałów) budowlanych,
- g) toksyczności produktów rozkładu spalania materiałów.

**§ 208a.1. Określeniom użytym w rozporządzeniu: niepalny, niezapalny, trudno zapalny, łatwo zapalny, niekapiący, samogasnący, intensywnie dymiący odpowiadają klasy reakcji na ogień zgodnie z załącznikiem nr 3 do rozporządzenia.**

2. Elementy budynku określone w rozporządzeniu jako nierozprzestrzeniające ognia, słabo rozprzestrzeniające ogień lub silnie rozprzestrzeniające ogień powinny spełniać, z zastrzeżeniem ust. 3, wymagania zgodnie z załącznikiem nr 3 do rozporządzenia.

3. W przypadku ścian zewnętrznych budynku, w tym z ociepleniem i okładziną zewnętrzną lub tylko z okładziną zewnętrzną, przez elementy budynku:

1) nierozprzestrzeniające ognia - rozumie się elementy budynku nierozprzestrzeniające ognia zarówno przy działaniu ognia wewnątrz, jak i od zewnątrz budynku,

2) słabo rozprzestrzeniające ogień - rozumie się elementy budynku, które z jednej strony są słabo rozprzestrzeniające ogień, natomiast przy działaniu ognia z drugiej strony są słabo rozprzestrzeniające ogień lub nierozprzestrzeniające ognia,

3) silnie rozprzestrzeniające ogień - rozumie się elementy budynku, które przy działaniu ognia z jednej strony sklasyfikowane są jako silnie rozprzestrzeniające ogień, niezależnie od klasyfikacji uzyskanej przy działaniu ognia z drugiej strony

- dla których wymagania przy działaniu ognia wewnątrz budynku określa się zgodnie z załącznikiem nr 3 do rozporządzenia, a przy działaniu ognia od zewnątrz budynku określa się zgodnie z Polską Normą dotyczącą metody badania stopnia rozprzestrzeniania ognia przez ściany.

4. Występująca w rozporządzeniu klasa EI odporności ogniowej drzwi lub innych zamknięć otworów oznacza klasę EI1 lub EI2 zgodnie z Polską Normą dotyczącą klasyfikacji ogniowej ustalonej na podstawie badań odporności ogniowej, z wyłączeniem instalacji wentylacyjnej; dla drzwi przystankowych do dźwigu dopuszcza się określenie odporności ogniowej zgodnie z Polską Normą dotyczącą wykonywania próby odporności ogniowej drzwi przystankowych.

5. Klasy dymoszczelności drzwi Sa i S200 określa się zgodnie z Polską Normą dotyczącą klasyfikacji ogniowej ustalonej na podstawie badań odporności ogniowej, z wyłączeniem instalacji wentylacyjnej.

**§ 209.1. Budynki oraz części budynków, stanowiące odrębne strefy pożarowe w rozumieniu § 226, z uwagi na przeznaczenie i sposób użytkowania, dzieli się na:**

1) mieszkalne, zamieszkania zbiorowego i użyteczności publicznej charakteryzowane kategorią zagrożenia ludzi, określane dalej jako ZL;

2) produkcyjne i magazynowe, określane dalej jako PM;

3) inwentarskie (służące do hodowli inwentarza), określane dalej jako IN.

2. Budynki oraz części budynków, stanowiące odrębne strefy pożarowe, określane jako ZL, zalicza się do jednej lub do więcej niż jedna spośród następujących kategorii zagrożenia ludzi:

1) ZL I - zawierające pomieszczenia przeznaczone do jednoczesnego przebywania ponad 50 osób niebędących ich stałymi użytkownikami, a nieprzeznaczone przede wszystkim do użytku ludzi o ograniczonej zdolności poruszania się;

2) ZL II - przeznaczone przede wszystkim do użytku ludzi o ograniczonej zdolności poruszania się, takie jak szpitale, żłobki, przedszkola, domy dla osób starszych;

3) ZL III - użyteczności publicznej, niezakwalifikowane do ZL I i ZL II;

4) ZL IV - mieszkalne;

5) ZL V - zamieszkania zbiorowego, niezakwalifikowane do ZL I i ZL II.

3. Wymagania dotyczące bezpieczeństwa pożarowego budynków oraz części budynków stanowiących odrębne strefy pożarowe, określanych jako PM, odnoszą się również do garaży, hydroforni, kotłowni, węzłów ciepłowniczych, rozdzielni elektrycznych, stacji transformatorowych, central telefonicznych oraz innych o podobnym przeznaczeniu.

4. Wymagania dotyczące bezpieczeństwa pożarowego budynków oraz części budynków stanowiących odrębne strefy pożarowe, określanych jako IN, odnoszą się również do takich budynków w zabudowie zagrodowej o kubaturze brutto nieprzekraczającej 1500 m<sup>3</sup>, jak stodoły, budynki do przechowywania płodów rolnych i budynki gospodarcze.

5. Strefy pożarowe zaliczone, z uwagi na przeznaczenie i sposób użytkowania, do więcej niż jednej kategorii zagrożenia ludzi, powinny spełniać wymagania określone dla każdej z tych kategorii.

**§ 210. Części budynku wydzielone ścianami oddzielenia przeciwpożarowego w pionie - od fundamentu do przekrycia dachu - mogą być traktowane jako odrębne budynki.**

**§ 211.1. Przepisów § 242 ust. 1, § 243 ust. 1, § 245 pkt 2 oraz § 256 ust. 3, w zakresie kategorii ZL V, nie stosuje się do budynków i pomieszczeń przeznaczonych do zakwaterowania osób osadzonych.**

2. Przepisów § 236 ust. 4 oraz § 239 ust. 2 pkt 3 i 4 nie stosuje się do budynków zlokalizowanych na terenie zakładów karnych i aresztów śledczych.

3. Przepisów § 239 ust. 2 pkt 3 i 4 nie stosuje się do zakładów poprawczych i schronisk dla nieletnich.

## Rozdział 2

### Odporność pożarowa budynków

**§ 212.1. Ustanawia się pięć klas odporności pożarowej budynków lub ich części, podanych w kolejności od najwyższej do najniższej i oznaczonych literami: „A”, „B”, „C”, „D”, „E”, a scharakteryzowanych w § 216.**



2. Wymaganą klasę odporności pożarowej dla budynku, zaliczonego do jednej kategorii ZL, określa poniższa tabela:

Budynek	ZL I	ZL II	ZL III	ZL IV	ZL V
1	2	3	4	5	6
niski (N)	„B”	„B”	„C”	„D”	„C”
średniowysoki (SW)	„B”	„B”	„B”	„C”	„B”
wysoki (W)	„B”	„B”	„B”	„B”	„B”
wysokościowy (WW)	„A”	„A”	„A”	„B”	„A”

3. Dopuszcza się obniżenie wymaganej klasy odporności pożarowej w budynkach wymienionych w poniższej tabeli do poziomu w niej określonego.

Liczba kondygnacji nadziemnych	ZL I	ZL II	ZL III
1	2	3	4
1	„D”	„D”	„D”
2*)	„C”	„C”	„D”

\*) Gdy poziom stropu nad pierwszą kondygnacją nadziemną jest na wysokości nie większej niż 9 m nad poziomem terenu.

4. Wymaganą klasę odporności pożarowej dla budynku PM oraz IN, z zastrzeżeniem § 282, określa poniższa tabela:

Maksymalna gęstość obciążenia ogniowego strefy pożarowej w budynku Q [MJ/m <sup>2</sup> ]	Budynek o jednej kondygnacji nadziemnej (bez ograniczenia wysokości)	Budynek wielokondygnacyjny			
		niski (N)	średniowysoki (SW)	wysoki (W)	wysokościowy (WW)
1	2	3	4	5	6
Q ≤ 500	„E”	„D”	„C”	„B”	„B”
500 < Q ≤ 1.000	„D”	„D”	„C”	„B”	„B”
1.000 < Q ≤ 2.000	„C”	„C”	„C”	„B”	„B”
2.000 < Q ≤ 4.000	„B”	„B”	„B”	*	*
Q > 4.000	„A”	„A”	„A”	*	*

\*- Zgodnie z § 228 ust. 1 nie mogą występować takie budynki.

5. Jeżeli część podziemna budynku jest zaliczona do ZL, klasę odporności pożarowej budynku ustala się, przyjmując jako liczbę jego kondygnacji lub jego wysokość odpowiednio: sumę kondygnacji lub wysokości części podziemnej i nadziemnej, przy czym do tego ustalenia nie bierze się pod uwagę tych części podziemnych budynku, które są oddzielone elementami oddzielenia przeciwpożarowego o klasie odporności ogniowej co najmniej REI120, zgodnie z oznaczeniem pod tabelą w § 216 ust. 1, i mają bezpośrednie wyjścia na zewnątrz.

6. W budynku wielokondygnacyjnym, którego kondygnacje są zaliczone do różnych kategorii ZL lub PM, klasy odporności pożarowej określa się dla poszczególnych kondygnacji odrębnie, zgodnie z zasadami określonymi w ust. 2-4.

7. Klasa odporności pożarowej części budynku nie powinna być niższa od klasy odporności pożarowej części budynku

położonej nad nią, przy czym dla części podziemnej nie powinna być ona niższa niż „C”.

8. Jeżeli w budynku znajdują się pomieszczenia produkcyjne, magazynowe lub techniczne, niepowiązane funkcjonalnie z częścią budynku zaliczoną do ZL, pomieszczenia te powinny stanowić odrębną strefę pożarową, dla której oddzielnie ustala się klasę odporności pożarowej, zgodnie z zasadami określonymi w ust. 4, z zastrzeżeniem § 220.

9. Pomieszczenia, w których są umieszczone przeciwpożarowe zbiorniki wody lub innych środków gaśniczych, pompy wodne instalacji przeciwpożarowych, maszynownie wentylacji do celów przeciwpożarowych oraz rozdzielnie elektryczne, zasilające, niezbędne podczas pożaru, instalacje i urządzenia, powinny stanowić odrębną strefę pożarową.

**§ 213. Wymagania dotyczące klasy odporności pożarowej budynków określone w § 212 oraz dotyczące klas odporności ogniowej elementów budynków i rozprzestrzeniania ognia przez te elementy określone w § 216, z zastrzeżeniem § 271 ust. 8a, nie dotyczą budynków:**

1) do trzech kondygnacji nadziemnych łącznie:

- a) mieszkalnych: jednorodzinnych, zagrodowych i rekreacji indywidualnej, z zastrzeżeniem § 217 ust. 2,
- b) mieszkalnych i administracyjnych w gospodarstwach leśnych;

2) wolnostojących do dwóch kondygnacji nadziemnych łącznie:

- a) o kubaturze brutto do 1500 m<sup>3</sup> przeznaczonych do celów turystyki i wypoczynku,
- b) gospodarczych w zabudowie jednorodzinnej i zagrodowej oraz w gospodarstwach leśnych,
- c) o kubaturze brutto do 1000 m<sup>3</sup> przeznaczonych do wykonywania zawodu lub działalności usługowej i handlowej, także z częścią mieszkalną;

3) wolnostojących garaży o liczbie stanowisk postojowych nie większej niż 2;

4) inwentarskich o kubaturze brutto do 1500 m<sup>3</sup>.

**§ 214. W budynkach wyposażonych w stałe samoczynne urządzenia gaśnicze wodne, z wyjątkiem budynków ZL II oraz wielokondygnacyjnych budynków wysokich (W) i wysokościowych (WW), dopuszcza się:**

- 1) obniżenie klasy odporności pożarowej budynku o jedną w stosunku do wynikającej z § 212;
- 2) przyjęcie klasy „E” odporności pożarowej dla budynku jednokondygnacyjnego.

**§ 215.1. Dopuszcza się przyjęcie klasy „E” odporności pożarowej dla jednokondygnacyjnego budynku PM o gęstości obciążenia ogniowego przekraczającej 500 MJ/m<sup>2</sup>, pod warunkiem zastosowania:**

- 1) wszystkich elementów budynku nierozprzestrzeniających ognia;
- 2) samoczynnych urządzeń oddymiających w strefach pożarowych o powierzchni przekraczającej 1000 m<sup>2</sup>.

2. Obniżenie klasy odporności pożarowej budynku, w przypadkach wymienionych w ust. 1 oraz w § 214, nie zwalnia z zachowania wymaganej pierwotnie klasy odporności ogniowej elementów oddzielenia przeciwpożarowego, określonej w § 232.

**§ 216.1. Elementy budynku, odpowiednio do jego klasy odporności pożarowej, powinny spełniać, z zastrzeżeniem § 213 oraz § 237 ust. 9, co najmniej wymagania określone w poniższej tabeli:**

Klasa odporności pożarowej budynku	Klasa odporności ogniowej elementów budynku <sup>5) *</sup>					
	główna konstrukcja nośna	konstrukcja dachu	strop <sup>1)</sup>	ściana zewnętrzna <sup>1)2)</sup>	ściana wewnętrzna <sup>1)</sup>	przekrycie dachu <sup>3)</sup>
1	2	3	4	5	6	7
„A”	R 240	R 30	REI 120	EI 120 (o ↔ i)	EI 60	EI 30
„B”	R 120	R 30	REI 60	EI 60 (o ↔ i)	EI 30 <sup>4)</sup>	EI 30
„C”	R 60	R 15	REI 60	EI 30 (o ↔ i)	EI 15 <sup>4)</sup>	E 15
„D”	R 30	(-)	REI 30	EI 30 (o ↔ i)	(-)	(-)
„E”	(-)	(-)	(-)	(-)	(-)	(-)

\* Z zastrzeżeniem § 219 ust. 1.

Oznaczenia w tabeli:

R - nośność ogniowa (w minutach), określona zgodnie z Polską Normą dotyczącą zasad ustalania klas odporności ogniowej elementów budynku,

E - szczelność ogniowa (w minutach), określona jw.,

I - izolacyjność ogniowa (w minutach), określona jw.,

(-) - nie stawia się wymagań.

1) Jeżeli przegroda jest częścią głównej konstrukcji nośnej, powinna spełniać także kryteria nośności ogniowej (R) odpowiednio do wymagań zawartych w kol. 2 i 3 dla danej klasy odporności pożarowej budynku.

2) Klasa odporności ogniowej dotyczy pasa międzykondygnacyjnego wraz z połączeniem ze stropem.

3) Wymagania nie dotyczą naswietli dachowych, świetlików, lukarn i okien połaciowych (z zastrzeżeniem § 218), jeśli otwory w połaci dachowej nie zajmują więcej niż 20% jej powierzchni; nie dotyczą także budynku, w którym nad najwyższą kondygnacją znajduje się strop albo inna przegroda, spełniająca kryteria określone w kol. 4.

4) Dla ścian komór zsyphu wymaga się klasy EI 60, a dla drzwi komór zsyphu klasy EI 30.

5) Klasa odporności ogniowej dotyczy elementów wraz z uszczelnieniami złączy i dylatacjami.

2. Elementy budynku, o których mowa w ust. 1, powinny być nierozprzestrzeniające ognia, przy czym dopuszcza się zastosowanie słabo rozprzestrzeniających ognień:

1) elementów budynku o jednej kondygnacji nadziemnej ZL IV oraz PM, o maksymalnej gęstości obciążenia ogniowego strefy pożarowej do 500 MJ/m<sup>2</sup>;

2) ścian wewnętrznych i zewnętrznych oraz elementów konstrukcji dachu i jego przekrycia w budynku PM niskim o maksymalnej gęstości obciążenia ogniowego strefy pożarowej do 1000 MJ/m<sup>2</sup>;

3) ścian zewnętrznych w budynku niskim ZL IV.

3. Dopuszcza się stosowanie w budynku PM ścian zewnętrznych klasy D z rdzeniem klasy E z uwagi na reakcję na ogień, jeżeli okładzina wewnętrzna jest niepalna, a ściana jest nierozprzestrzeniająca ognia przy działaniu ognia od strony elewacji.

4. Dopuszcza się stosowanie w budynku PM ścian wewnętrznych klasy D z uwagi na reakcję na ogień.

5. W ścianach zewnętrznych budynku ZL II dopuszcza się, z zastrzeżeniem ust. 8, zastosowanie izolacji cieplnej palnej, jeżeli osłaniająca ją od wewnątrz okładzina jest niepalna i ma klasę odporności ogniowej co najmniej:

1) w budynku klasy odporności pożarowej „B” - EI60;

2) w budynku klasy odporności pożarowej „C” i „D” - EI30.

6. Dopuszcza się stosowanie klap dymowych z materiałów łatwo zapalnych w dachach i stropodachach.

7. Strop tworzący w pomieszczeniu dodatkowy poziom - antresolę, przeznaczoną do użytku dla więcej niż 10 osób, a także jej konstrukcja nośna, powinny odpowiadać wymaganiom wynikającym z klasy odporności pożarowej budynku, lecz nie mniejszym niż dla klasy „D”, z zastrzeżeniem § 214.

8. W budynku, na wysokości powyżej 25 m od poziomu terenu, okładzina elewacyjna i jej zamocowanie mechaniczne, a także izolacja cieplna ściany zewnętrznej, powinny być wykonane z materiałów niepalnych.

9. Dopuszcza się ocieplenie ściany zewnętrznej budynku mieszkalnego, wzniesionego przed dniem 1 kwietnia 1995 r., o wysokości do 11 kondygnacji włącznie, z użyciem samogasnącego polistyrenu spienionego, w sposób zapewniający nierozprzestrzenianie ognia.

**§ 217.1. W budynkach ZL IV i ZL V klasa odporności ogniowej przegród wewnętrznych oddzielających mieszkania lub samodzielne pomieszczenia mieszkalne od dróg komunikacji ogólnej oraz od innych mieszkań i samodzielnych pomieszczeń mieszkalnych, z zastrzeżeniem § 216 ust. 1, powinna wynosić co najmniej:**

1) dla ścian w budynku:

a) niskim i średniowysokim - EI30,

b) wysokim i wysokościowym - EI60;

2) dla stropów w budynku zawierającym 2 mieszkania - REI30.

2. Klasa odporności ogniowej ściany oddzielającej segmenty jednorodzinnych budynków ZL IV: bliźniaczych, szeregowych lub atrialnych, powinna wynosić co najmniej - REI60.

3. W mieszkaniach oraz w samodzielnych pomieszczeniach mieszkalnych dopuszcza się wykonywanie ścian wewnętrznych nierozprzestrzeniających ognia, bez wymaganej w § 216 ust. 1 w kolumnie 6 tabeli klasy odporności ogniowej.

**§ 218.1. Przekrycie dachu budynku niższego, usytuowanego bliżej niż 8 m lub przyległego do ściany z otworami budynku wyższego, z wyjątkiem przypadków wymienionych w § 273 ust. 1, w pasie o szerokości 8 m od tej ściany powinno być nierozprzestrzeniające ognia oraz w pasie tym:**

1) konstrukcja dachu powinna mieć klasę odporności ogniowej co najmniej R30;

2) przekrycie dachu powinno mieć klasę odporności ogniowej co najmniej RE30.

2. Warunki określone w ust. 1 nie mają zastosowania, jeżeli najbliższy położony otwór w ścianie budynku wyższego znajdu-

je się w odległości nie mniejszej niż 10 m od dachu budynku niższego, a gęstość obciążenia ogniowego w budynku niższym nie przekracza 2000 MJ/m<sup>2</sup>.

3. Postanowienia ust. 1 i 2 odnoszą się również do części niższej budynku, jeżeli część ta stanowi odrębną strefę pożarową.

4. Dopuszcza się sytuowanie wylotów kanałów wentylacyjnych i spalinowych od urządzeń gazowych oraz rur wentylacyjnych pionów kanalizacyjnych w części połaci dachu lub stropodachu budynku niższego, o której mowa w ust. 1.

**§ 219.1. Przekrycie dachu o powierzchni większej niż 1000 m<sup>2</sup> powinno być nierozprzestrzeniające ognia, a palna izolacja cieplna przekrycia powinna być oddzielona od wnętrza budynku przegrodą o klasie odporności ogniowej nie niższej niż RE15.**

2. W budynkach ZL III, ZL IV i ZL V poddasze użytkowe przeznaczone na cele mieszkalne lub biurowe powinno być oddzielone od palnej konstrukcji i palnego przekrycia dachu przegrodami o klasie odporności ogniowej:

1) w budynku niskim - EI30;

2) w budynku średniowysokim i wysokim - EI60.

**§ 220.1. Ściany wewnętrzne i stropy wydzielające kotłownie, składy paliwa stałego, żuźłownie i magazyny oleju opałowego, a także zamknięcia otworów w tych elementach, powinny mieć klasę odporności ogniowej nie mniejszą niż określona w tabeli:**

Rodzaj pomieszczenia	Klasa odporności ogniowej		
	ścian wewnętrznych	stropów	drzwi lub innych zamknięć
1	2	3	4
Kotłownia z kotłami na paliwo stałe, o łącznej mocy cieplnej powyżej 25 kW	EI 60	REI 60	EI 30
Kotłownia z kotłami na olej opałowy, o łącznej mocy cieplnej powyżej 30 kW	EI 60	REI 60	EI 30
Kotłownia z kotłami na paliwo gazowe, o łącznej mocy cieplnej powyżej 30 kW:			
- w budynku niskim (N) i średniowysokim (SW)	EI 60	REI 60	EI 30
- w budynku wysokim (W) i wysokościowym (WW)	EI 120	REI 120	EI 60
Skład paliwa stałego i żuźłownia	EI 120 *	REI 120 *	EI 60 *
Magazyn oleju opałowego	EI 120	REI 120	EI 60

\* Wymaganie nie dotyczy budynków mieszkalnych jednorodzinnych, budynków mieszkalnych w zabudowie zagrodowej oraz budynków rekreacji indywidualnej.

2. Dla pomieszczeń, o których mowa w ust. 1, klasę odporności ogniowej ścian zewnętrznych należy przyjmować zgodnie z § 216.

3. Nie stawia się wymagań w zakresie klasy odporności ogniowej dla przegród zewnętrznych kotłowni z kotłami na paliwo gazowe, zlokalizowanej ponad dachem budynku, przy zachowaniu warunku, iż przegrody te powinny być wykonane z materiałów niepalnych.

**§ 221.1. Nad pomieszczeniem zagrożonym wybuchem należy stosować lekki dach, wykonany z materiałów co najmniej trudno zapalnych, o masie nieprzekraczającej 75 kg/m<sup>2</sup> rzutu, licząc bez elementów konstrukcji nośnej dachu, takich jak podciąg, wiązary i belki.**

2. Przepis ust. 1 nie dotyczy pomieszczenia, w którym łączna powierzchnia urządzeń odciążających (przeciwwybuchowych), jak przepony, klapy oraz otwory oszklone szkłem zwykłym, jest większa niż 0,065 m<sup>2</sup>/m<sup>3</sup> kubatury pomieszczenia.

3. Ściany oddzielające pomieszczenie zagrożone wybuchem od innych pomieszczeń powinny być odporne na parcie o wartości 15 kN/m<sup>2</sup> (15 kPa).

**§ 222.1. Pomieszczenie zagrożone wybuchem należy sytuować na najwyższej kondygnacji budynku. Wymaganie to nie dotyczy budynków na terenach zamkniętych.**

2. Dopuszcza się inne usytuowanie pomieszczeń, o których mowa w ust. 1, pod warunkiem zastosowania odpowiednich instalacji i urządzeń przeciwwybuchowych, uzgodnionych z właściwym komendantem wojewódzkim Państwowej Straży Pożarnej.

**§ 223.1. W ścianach zewnętrznych budynku wielokondygnacyjnego, z zastrzeżeniem § 224, powinny być pasy międzykondygnacyjne o wysokości co najmniej 0,8 m.**

2. Za równorzędne rozwiązania uznaje się oddzielenia poziome w formie daszków, gzysów i balkonów o wysięgu co najmniej 0,5 m lub też inne oddzielenia poziome i pionowe o sumie wysięgu i wymiaru pionowego co najmniej 0,8 m.

3. Elementy poziome wymienione w ust. 2 powinny spełniać wymagania szczelności ogniowej i izolacyjności ogniowej, również w obrębie połączenia ze ścianami zewnętrznymi, przez okres odpowiadający czasowi klasyfikacyjnemu wymaganemu w stosunku do ścian zewnętrznych budynku i być nierozprzestrzeniające ognia.

4. Warunki określone w ust. 1 i 2 nie dotyczą ścian holu i dróg komunikacji ogólnej.

**§ 224.1. W ścianach zewnętrznych budynku wielokondygnacyjnego nad strefą pożarową PM, o gęstości obciążenia ogniowego powyżej 1000 MJ/m<sup>2</sup>, wysokość pasa międzykondygnacyjnego powinna wynosić co najmniej 1,2 m.**

2. Za równorzędne rozwiązanie uznaje się oddzielenie poziome w formie daszków, gzysów i balkonów o wysięgu co najmniej 0,8 m lub też inne oddzielenie poziome i pionowe o sumie wymiaru pionowego i wysięgu co najmniej 1,2 m, z zachowaniem warunków określonych w § 223 ust. 3.

**§ 225. Elementy okładzin elewacyjnych powinny być mocowane do konstrukcji budynku w sposób uniemożliwiający ich odpadanie w przypadku pożaru w czasie krótszym niż wynikający z wymaganej klasy odporności ogniowej dla ściany zewnętrznej, określonej w § 216 ust. 1, odpowiednio do klasy odporności pożarowej budynku, w którym są one zamocowane.**

## Rozdział 3

### Strefy pożarowe i oddzielenia przeciwpożarowe

**§ 226.1. Strefę pożarową stanowi budynek albo jego część oddzielona od innych budynków lub innych części budynku elementami oddzielenia przeciwpożarowego, o których mowa w § 232 ust. 4, bądź też pasami wolnego terenu o szerokości nie mniejszej niż dopuszczalne odległości od innych budynków, określone w § 271 ust. 1-7.**

2. Częścią budynku, o której mowa w ust. 1, jest także jego kondygnacja, jeżeli klatki schodowe i szyby dźwigowe w tym budynku spełniają co najmniej wymagania określone w § 256 ust. 2 dla klatek schodowych.

3. Powierzchnia strefy pożarowej jest obliczana jako powierzchnia wewnętrzna budynku lub jego części, przy czym liczy się do niej także powierzchnię antresoli.

**§ 227.1. Dopuszczalne powierzchnie stref pożarowych ZL określa poniższa tabela:**

Kategoria zagrożenia ludzi	Dopuszczalna powierzchnia strefy pożarowej w m <sup>2</sup>			
	w budynku o jednej kondygnacji nadziemnej (bez ograniczenia wysokości)	w budynku wielokondygnacyjnym		
		niskim (N)	średniowysokim (SW)	wysokim i wysokościowym (W) i (WW)
1	2	3	4	5
ZL I, ZL III, ZL IV, ZL V	10 000	8000	5000	2500
ZL II	8000	5000	3500	2000

2. Dopuszczalna powierzchnia strefy pożarowej ZL, obejmującej podziemną część budynku, nie powinna przekraczać 50% dopuszczalnej powierzchni strefy pożarowej tej samej kategorii zagrożenia ludzi, określonej w ust. 1 dla pierwszej nadziemnej kondygnacji tego budynku.

3. Zmniejszenie dopuszczalnej powierzchni strefy pożarowej, o której mowa w ust. 2, nie dotyczy przypadku, gdy wyjścia ewakuacyjne z kondygnacji podziemnej prowadzą bezpośrednio na zewnątrz budynku.

4. Dopuszcza się powiększenie powierzchni stref pożarowych, o których mowa w ust. 1, z wyjątkiem stref pożarowych w wielokondygnacyjnych budynkach wysokich (W) i wysokościowych (WW), pod warunkiem zastosowania:

- stałych samoczynnych urządzeń gaśniczych wodnych - o 100%;
- samoczynnych urządzeń oddymiających uruchamianych za pomocą systemu wykrywania dymu - o 100%.

Przy jednoczesnym stosowaniu urządzeń wymienionych w pkt 1 i 2 dopuszcza się powiększenie powierzchni stref pożarowych o 200%.

5. Ze strefy pożarowej ZL II o powierzchni przekraczającej 750 m<sup>2</sup> w budynku wielokondygnacyjnym, powinna być zapewniona możliwość ewakuacji ludzi do innej strefy pożarowej na tej samej kondygnacji.

**§ 228.1. Dopuszczalne powierzchnie stref pożarowych PM, z wyjątkiem garaży, określa poniższa tabela:**

Rodzaj stref pożarowych	Gęstość obciążenia ogniowego Q [MJ/m <sup>2</sup> ]	Dopuszczalna powierzchnia strefy pożarowej w m <sup>2</sup>		
		w budynku o jednej kondygnacji nadziemnej (bez ograniczenia wysokości)	w budynku wielokondygnacyjnym	
			niskim i średniowysokim (N) i (SW)	wysokim i wysokościowym (W) i (WW)
1	2	3	4	5
Strefy pożarowe z pomieszczeniem zagrożonym wybuchem	Q > 4000	1000	*	*
	2000 < Q ≤ 4000	2000	*	*
	1000 < Q ≤ 2000	4000	1000	*
	500 < Q ≤ 1000	6000	2000	500
	Q ≤ 500	8000	3000	1000

Rodzaj stref pożarowych	Gęstość obciążenia ogniowego Q [MJ/m <sup>2</sup> ]	Dopuszczalna powierzchnia strefy pożarowej w m <sup>2</sup>		
		w budynku o jednej kondygnacji nadziemnej (bez ograniczenia wysokości)	w budynku wielokondygnacyjnym	
			niskim i średniowysokim (N) i (SW)	wysokim i wysokościowym (W) i (WW)
1	2	3	4	5
Strefy pożarowe pozostałe	Q > 4000	2000	1000	*
	2000 < Q ≤ 4000	4000	2000	*
	1000 < Q ≤ 2000	8000	4000	1000
	500 < Q ≤ 1000	15 000	8000	2500
	Q ≤ 500	20 000	10 000	5000

\* Nie dopuszcza się takich przypadków.

2. Strefy pożarowe, o których mowa w ust. 1, w podziemnej części budynków nie powinny przekraczać 50% powierzchni określonych w tabeli.

**§ 229.1. Dopuszcza się powiększenie powierzchni stref pożarowych, o których mowa w § 228, pod warunkiem ich ochrony:**

- stałymi samoczynnymi urządzeniami gaśniczymi wodnymi - o 100%;
- samoczynnymi urządzeniami oddymiającymi - o 50%.

2. Przy jednoczesnym stosowaniu urządzeń wymienionych w ust. 1 dopuszcza się powiększenie stref pożarowych o 150%.

**§ 230.1. W budynku jednokondygnacyjnym lub na ostatniej kondygnacji budynku wielokondygnacyjnego wielkości stref pożarowych PM, z wyjątkiem garaży, można powiększyć o 100%, jeżeli budynek nie zawiera pomieszczenia zagrożonego wybuchem i jest wykonany z elementów nierozprzestrzeniających ognia oraz zastosowano samoczynne urządzenia oddymiające.**

2. W budynku jednokondygnacyjnym wielkości stref pożarowych PM, z wyjątkiem garażu, nie ogranicza się, pod warunkiem zastosowania stałych samoczynnych urządzeń gaśniczych wodnych i samoczynnych urządzeń oddymiających.

**§ 231.1. Dopuszczalne powierzchnie stref pożarowych IN określa poniższa tabela:**

Liczba kondygnacji budynku	Dopuszczalna powierzchnia strefy pożarowej w m <sup>2</sup>	
	przy hodowli ściółkowej	przy hodowli bezściółkowej
1	2	3
Jedna	5000	nie ogranicza się
Dwie	2500	5000
Powyżej dwóch	1000	2500

2. W przypadku stosowania w budynku ścian silnie rozprzestrzeniających ogień, strefę pożarową należy zmniejszyć do 25% wartości podanej w ust. 1, a w przypadku jednokondygnacyjnego budynku przeznaczonego do hodowli bezściółkowej, strefę ogranicza się do 5000 m<sup>2</sup>.

**§ 232.1. Ściany i stropy stanowiące elementy oddzielenia przeciwpożarowego powinny być wykonane z materiałów niepalnych, a występujące w nich otwory - obudowane przedionkami przeciwpożarowymi lub zamykane za pomocą drzwi przeciwpożarowych bądź innego zamknięcia przeciwpożarowego.**

2. W ścianie oddzielenia przeciwpożarowego łączna powierzchnia otworów, o których mowa w ust. 1, nie powinna przekraczać 15% powierzchni ściany, a w stropie oddzielenia przeciwpożarowego - 0,5% powierzchni stropu. Ograniczenia nie stosuje się do otworów w ścianach oddzielenia przeciwpożarowego w garażu, które znajdują się na drogach manewrowych.

3. Przedsionek przeciwpożarowy powinien mieć wymiary rzutu poziomego nie mniejsze niż 1,4 x 1,4 m, ściany i strop, a także osłony lub obudowy przewodów i kabli elektrycznych z wyjątkiem wykorzystywanych w przedsionku oraz z wyjątkiem zespołów kablowych, o których mowa w § 187 ust. 3 - o klasie odporności ogniowej co najmniej EI 60 wykonane z materiałów niepalnych oraz powinien być zamykany drzwiami i wentylowany co najmniej grawitacyjnie, z zastrzeżeniem § 246 ust. 2 i 3.

4. Wymaganą klasę odporności ogniowej elementów oddzielenia przeciwpożarowego oraz zamknięć znajdujących się w nich otworów określa poniższa tabela:

Klasa odporności pożarowej budynku	Klasa odporności ogniowej				
	elementów oddzielenia przeciwpożarowego		drzwi przeciwpożarowych lub innych zamknięć przeciwpożarowych	drzwi z przedsionka przeciwpożarowego	
	ścian i stropów, z wyjątkiem stropów w ZL	stropów w ZL		na korytarz i do pomieszczenia	na klatkę schodową*
1	2	3	4	5	6
„A”	REI240	REI120	EI120	EI60	E60
„B” i „C”	REI120	REI60	EI60	EI30	E30
„D” i „E”	REI60	REI30	EI30	EI15	E15

\*) Dopuszcza się osadzenie tych drzwi w ścianie o klasie odporności ogniowej, określonej dla drzwi w kol. 6, znajdującej się między przedsionkiem a klatką schodową.

5. Klasa odporności ogniowej elementów oddzielenia przeciwpożarowego oraz zamknięć znajdujących się w nich otworów w budynkach, o których mowa w § 213, powinna być nie mniejsza od określonej w ust. 4 dla budynków o klasie odporności pożarowej „D” i „E”.

6. W ścianie oddzielenia przeciwpożarowego dopuszcza się wypełnienie otworów materiałem przepuszczającym światło, takim jak luksfery, cegła szklana lub inne przeszklenie, jeżeli powierzchnia wypełnionych otworów nie przekracza 10% powierzchni ściany, przy czym klasa odporności ogniowej wypełnień nie powinna być niższa niż:

Wymagana klasa odporności ogniowej ściany oddzielenia przeciwpożarowego	Klasa odporności ogniowej wypełnienia otworu w ścianie	
	będącej obudową drogi ewakuacyjnej	innej
1	2	3
REI 240	EI 120	E 120
REI 120	EI 60	E 60
REI 60	EI 30	E 30

7. Dopuszcza się stosowanie w strefach pożarowych PM otworu w ścianie oddzielenia przeciwpożarowego, służącego przeprowadzeniu urządzeń technologicznych, chronionego w sposób równoważny wymaganym dla tej ściany drzwiom przeciwpożarowym pod względem możliwości przeniesienia się przez ten otwór ognia lub dymu, w przypadku pożaru.

**§ 233.1. Stosowanie kurtyny przeciwpożarowej jest wymagane do oddzielenia:**

1) widowni, o liczbie miejsc przekraczającej 600, od sceny teatralnej o powierzchni wewnętrznej przekraczającej 150 m<sup>2</sup> lub o kubaturze brutto przekraczającej 1200 m<sup>3</sup>;

2) kieszeni scenicznej, o powierzchni przekraczającej 100 m<sup>2</sup>, od sceny teatralnej o powierzchni wewnętrznej przekraczającej 300 m<sup>2</sup> lub o kubaturze brutto przekraczającej 6000 m<sup>3</sup>.

2. Sceny, o których mowa w ust. 1, powinny być wyposażone w samoczynne urządzenia oddymiające uruchamiane za pomocą systemu wykrywania dymu.

**§ 234.1. Przepusty instalacyjne w elementach oddzielenia przeciwpożarowego powinny mieć klasę odporności ogniowej (EI) wymaganą dla tych elementów.**

2. Dopuszcza się nieinstalowanie przepustów, o których mowa w ust. 1, dla pojedynczych rur instalacji wodnych, kanalizacyjnych i ogrzewczych, wprowadzanych przez ściany i stropy do pomieszczeń higienicznosanitarnych.

3. Przepusty instalacyjne o średnicy większej niż 0,04 m w ścianach i stropach pomieszczenia zamkniętego, dla których wymagana klasa odporności ogniowej jest nie niższa niż EI60 lub REI60, a niebędących elementami oddzielenia przeciwpożarowego, powinny mieć klasę odporności ogniowej (EI) ścian i stropów tego pomieszczenia.

4. Przejścia instalacji przez zewnętrzne ściany budynku, znajdujące się poniżej poziomu terenu, powinny być zabezpieczone przed możliwością przenikania gazu do wnętrza budynku.

**§ 235.1. Ścianę oddzielenia przeciwpożarowego należy wznosić na własnym fundamencie lub na stropie, opartym na konstrukcji nośnej o klasie odporności ogniowej nie niższej od odporności ogniowej tej ściany.**

2. Ścianę oddzielenia przeciwpożarowego należy wysunąć na co najmniej 0,3 m poza lico ściany zewnętrznej budynku lub na całej wysokości ściany zewnętrznej zastosować pionowy pas z materiału niepalnego o szerokości co najmniej 2 m i klasie odporności ogniowej EI60.

3. W budynku z przekryciem dachu rozprzestrzeniającym ogień ściany oddzielenia przeciwpożarowego należy wprowadzić ponad pokrycie dachu na wysokość co najmniej 0,3 m lub zastosować wzdłuż ściany pas z materiału niepalnego o szerokości co najmniej 1 m i klasie odporności ogniowej EI 60, bezpośrednio pod pokryciem; przekrycie na tej szerokości powinno być nierozprzestrzeniające ognia.

4. W budynku, z wyjątkiem zabudowy jednorodzinnej, w dachu którego znajdują się świetliki lub klapy dymowe, ściany oddzielenia przeciwpożarowego usytuowane od nich w odległości poziomej mniejszej niż 5 m, należy wprowadzić ponad górną ich krawędź na wysokość co najmniej 0,3 m, przy czym wymaganie to nie dotyczy świetlików nieotwieranych o klasie odporności ogniowej co najmniej E30.

## Rozdział 4

### Drogi ewakuacyjne

**§ 236.1. Z pomieszczeń przeznaczonych na pobyt ludzi 2. Ze strefy pożarowej, o której mowa w ust. 1, powinno być wyjście bezpośrednie na zewnątrz budynku lub przez inną strefę pożarową, z zastrzeżeniem § 227 ust. 5.**

3. Wyjścia z pomieszczeń na drogi ewakuacyjne powinny być zamykane drzwiami.

4. Drzwi stanowiące wyjście ewakuacyjne z budynku przeznaczonego dla więcej niż 50 osób powinny otwierać się na zewnątrz. Wymaganie to nie dotyczy budynku wpisanego do rejestru zabytków.

5. W wyjściu ewakuacyjnym z budynku dopuszcza się stosowanie drzwi rozsuwanych spełniających wymagania określone w § 240 ust. 4.

6. Określając wymaganą szerokość i liczbę przejść, wyjść oraz dróg ewakuacyjnych w budynku, w którym z przeznaczenia i sposobu zagospodarowania pomieszczeń nie wynika jednoznacznie maksymalna liczba ich użytkowników, liczbę tę należy przyjmować w odniesieniu do powierzchni tych pomieszczeń, dla:

- 1) sal konferencyjnych, lokali gastronomiczno-rozrywkowych, poczekalni, holi, świetlic itp. - 1 m<sup>2</sup>/osobę;
- 2) pomieszczeń handlowo-usługowych - 4 m<sup>2</sup>/osobę;
- 3) pomieszczeń administracyjno-biurowych - 5 m<sup>2</sup>/osobę;
- 4) archiwów, bibliotek itp. - 7 m<sup>2</sup>/osobę;
- 5) magazynów - 30 m<sup>2</sup>/osobę.

**§ 237.1. W pomieszczeniach, od najdalszego miejsca, w którym może przebywać człowiek, do wyjścia ewakuacyjnego na drogę ewakuacyjną lub do innej strefy pożarowej albo na zewnątrz budynku, powinno być zapewnione przejście, zwane dalej „przejściem ewakuacyjnym”, o długości nieprzekraczającej:**

- 1) w strefach pożarowych ZL - 40 m;
- 2) w strefach pożarowych PM o gęstości obciążenia ogniowego przekraczającej 500 MJ/m<sup>2</sup> w budynku o więcej niż jednej kondygnacji nadziemnej - 75 m;
- 3) w strefach pożarowych PM, o obciążeniu ogniowym nieprzekraczającym 500 MJ/m<sup>2</sup>, w budynku o więcej niż jednej kondygnacji nadziemnej oraz w strefach pożarowych PM w budynku o jednej kondygnacji nadziemnej bez względu na wielkość obciążenia ogniowego - 100 m.

2. W pomieszczeniu zagrożonym wybuchem długość przejścia ewakuacyjnego, o którym mowa w ust. 1 pkt 2 i 3, nie powinna przekraczać 40 m.

3. Dopuszcza się prowadzenie przez pomieszczenie zagrożone wybuchem przejścia ewakuacyjnego z innego pomieszczenia, jeżeli pomieszczenia te są powiązane funkcjonalnie.

4. Jeżeli z przewidywanego przeznaczenia pomieszczenia nie wynika jednoznacznie sposób jego zagospodarowania, projektowa długość przejścia ewakuacyjnego nie może być większa niż 80% długości określonej w ust. 1 i 2.

5. W pomieszczeniach o wysokości przekraczającej 5 m długość przejść, o których mowa w ust. 1 i 2, może być powiększona o 25%.

6. Długości przejść, o których mowa w ust. 1 i 2, mogą być powiększone pod warunkiem zastosowania:

- 1) stałych samoczynnych urządzeń gaśniczych wodnych - o 50%;
- 2) samoczynnych urządzeń oddymiających uruchamianych za pomocą systemu wykrywania dymu - o 50%.

7. Powiększenia, o których mowa w ust. 5 i 6 pkt 1 i 2, podlegają sumowaniu.

8. Przejście, o którym mowa w ust. 1, nie powinno prowadzić łącznie przez więcej niż trzy pomieszczenia.

9. Ścianek działowych oddzielających od siebie pomieszczenia, dla których określa się łącznie długość przejścia ewakuacyjnego, nie dotyczą wymagania określone w § 216 ust. 1.

10. Szerokość przejścia ewakuacyjnego w pomieszczeniu przeznaczonym na pobyt ludzi, z zastrzeżeniem § 261, należy obliczać proporcjonalnie do liczby osób, do których ewakuacji ono służy, przyjmując co najmniej 0,6 m na 100 osób, lecz nie mniej niż 0,9 m, a w przypadku przejścia służącego do ewakuacji do 3 osób - nie mniej niż 0,8 m.

**§ 238. Pomieszczenie powinno mieć co najmniej dwa wyjścia ewakuacyjne oddalone od siebie o co najmniej 5 m w przypadkach, gdy:**

- 1) jest przeznaczone do jednoczesnego przebywania w nim ponad 50 osób, a w strefie pożarowej ZL II - ponad 30 osób;
- 2) znajduje się w strefie pożarowej ZL, a jego powierzchnia przekracza 300 m<sup>2</sup>;
- 3) znajduje się w strefie pożarowej PM o gęstości obciążenia ogniowego powyżej 500 MJ/m<sup>2</sup>, a jego powierzchnia przekracza 300 m<sup>2</sup>;
- 4) znajduje się w strefie pożarowej PM o gęstości obciążenia ogniowego do 500 MJ/m<sup>2</sup>, a jego powierzchnia przekracza 1000 m<sup>2</sup>;
- 5) jest zagrożone wybuchem, a jego powierzchnia przekracza 100 m<sup>2</sup>.

**§ 239.1. Łączną szerokość drzwi w świetle, stanowiących wyjścia ewakuacyjne z pomieszczenia, należy obliczać proporcjonalnie do liczby osób mogących przebywać w nim równocześnie, przyjmując co najmniej 0,6 m szerokości na 100 osób, przy czym najmniejsza szerokość drzwi w świetle ościeżnicy powinna wynosić 0,9 m, a w przypadku drzwi służących do ewakuacji do 3 osób - 0,8 m.**

2. Drzwi stanowiące wyjście ewakuacyjne powinny otwierać się na zewnątrz pomieszczeń:

- 1) zagrożonych wybuchem;
  - 2) do których jest możliwe niespodziewane przedostanie się mieszanin wybuchowych lub substancji trujących, duszących bądź innych, mogących utrudnić ewakuację;
  - 3) przeznaczonych do jednoczesnego przebywania ponad 50 osób;
  - 4) przeznaczonych dla ponad 6 osób o ograniczonej zdolności poruszania się.
3. Wyjścia ewakuacyjne z pomieszczenia zagrożonego wybuchem na drogę ewakuacyjną powinny prowadzić przez przedsionki przeciwpożarowe odpowiadające wymaganiom § 232.

4. Szerokość drzwi stanowiących wyjście ewakuacyjne z budynku, z zastrzeżeniem ust. 1, a także szerokość drzwi na drodze ewakuacyjnej z klatki schodowej, prowadzących na zewnątrz budynku lub do innej strefy pożarowej, powinna być nie mniejsza niż szerokość biegu klatki schodowej, określona zgodnie z § 68 ust. 1 i 2.

5. Szerokość drzwi w świetle na drodze ewakuacyjnej, niewymienionych w ust. 4, należy obliczać proporcjonalnie do liczby osób, do których ewakuacji są one przeznaczone, przyjmując co najmniej 0,6 m szerokości na 100 osób, przy czym najmniejsza szerokość drzwi powinna wynosić 0,9 m w świetle ościeżnicy.

6. Wysokość drzwi, o których mowa w ust. 1, 4 i 5, powinna odpowiadać wymaganiom § 62 ust. 1.

**§ 240.1. Drzwi wieloskrzydłowe, stanowiące wyjście ewakuacyjne z pomieszczenia oraz na drodze ewakuacyjnej, powinny mieć co najmniej jedno, nieblokowane skrzydło drzwiowe o szerokości nie mniejszej niż 0,9 m.**

2. Szerokość skrzydła drzwi wahadłowych, stanowiących wyjście ewakuacyjne z pomieszczenia oraz na drodze ewakuacyjnej, powinna wynosić co najmniej dla drzwi jednoskrzydłowych - 0,9 m, a dla drzwi dwuskrzydłowych - 0,6 m, przy czym oba skrzydła drzwi dwuskrzydłowych muszą mieć tę samą szerokość.

3. Zabrania się stosowania do celów ewakuacji drzwi obrotowych i podnoszonych.

4. Drzwi rozsuwane mogą stanowić wyjścia na drogi ewakuacyjne, a także być stosowane na drogach ewakuacyjnych, jeżeli są przeznaczone nie tylko do celów ewakuacji, a ich konstrukcja zapewnia:

1) otwieranie automatyczne i ręczne bez możliwości ich blokowania;

2) samoczynne ich rozsuniecie i pozostanie w pozycji otwartej w wyniku zasygnalizowania pożaru przez system wykrywania dymu chroniący strefę pożarową, do ewakuacji z której te drzwi są przeznaczone, a także w przypadku awarii drzwi.

5. W bramach i ścianach przesuwanych na drogach ewakuacyjnych powinny znajdować się drzwi otwierane ręcznie albo w bezpośrednim sąsiedztwie tych bram i ścian powinny być umieszczone i wyraźnie oznakowane drzwi przeznaczone do celów ewakuacji.

6. Drzwi, bramy i inne zamknięcia otworów o wymaganej klasie odporności ogniowej lub dymoszczelności powinny być zaopatrzone w urządzenia, zapewniające samoczynne zamykanie otworu w razie pożaru. Należy też zapewnić możliwość ręcznego otwierania drzwi służących do ewakuacji.

7. Drzwi stanowiące wyjście ewakuacyjne z pomieszczenia, w którym może przebywać jednocześnie więcej niż 300 osób, oraz drzwi na drodze ewakuacyjnej z tego pomieszczenia, powinny być wyposażone w urządzenia przeciwpaniczne.

**§ 241.1. Obudowa poziomych dróg ewakuacyjnych powinna mieć klasę odporności ogniowej wymaganą dla ścian wewnętrznych, nie mniejszą jednak niż EI15, z uwzględnieniem § 217. Wymaganie klasy odporności ogniowej dla obudowy poziomych dróg ewakuacyjnych nie dotyczy obudowy krytego ciągu pieszego - pasażu, o którym mowa w § 247 ust. 2.**

2. W ścianach wewnętrznych, stanowiących obudowę dróg ewakuacyjnych w strefach pożarowych ZL III i PM, dopuszcza się umieszczenie nieotwieranych naświetli powyżej 2 m od poziomu posadzki, jeżeli przylegające pomieszczenia nie są zagrożone wybuchem i jeżeli gęstość obciążenia ogniowego w tych pomieszczeniach nie przekracza 1000 MJ/m<sup>2</sup>.

3. W ścianach zewnętrznych budynków, przy których znajduje się galeria, będąca jedyną drogą ewakuacyjną, dopuszcza się umieszczenie naświetli powyżej 2 m od posadzki tej galerii.

**§ 242.1. Szerokość poziomych dróg ewakuacyjnych należy obliczać proporcjonalnie do liczby osób mogących przebywać jednocześnie na danej kondygnacji budynku, przyjmując co najmniej 0,6 m na 100 osób, lecz nie mniej niż 1,4 m.**

2. Dopuszcza się zmniejszenie szerokości poziomej drogi ewakuacyjnej do 1,2 m, jeżeli jest ona przeznaczona do ewakuacji nie więcej niż 20 osób.

3. Wysokość drogi ewakuacyjnej powinna wynosić co najmniej 2,2 m, natomiast wysokość lokalnego obniżenia 2 m, przy czym długość obniżonego odcinka drogi nie może być większa niż 1,5 m na każdym odcinku drogi ewakuacyjnej o długości 10 m.

4. Skrzydła drzwi stanowiących wyjście na drogę ewakuacyjną nie mogą, po ich całkowitym otwarciu, zmniejszać wymaganej szerokości tej drogi. Wymagania nie stosuje się do drzwi wyposażonych w urządzenia samoczynnie je zamykające.

**§ 243.1. Korytarze stanowiące drogę ewakuacyjną w strefach pożarowych ZL powinny być podzielone na odcinki nie dłuższe niż 50 m przy zastosowaniu przegród z drzwiami dymoszczelnymi lub innych urządzeń technicznych, zapobiegających rozprzestrzenieniu się dymu.**

2. Wymaganie, o którym mowa w ust. 1, nie dotyczy korytarzy, na których zastosowano rozwiązania techniczno-budowlane zabezpieczające przed zadymieniem.

3. Przegrody, o których mowa w ust. 1, nad sufitami podwieszonymi i pod podłogami podniesionymi powyżej poziomu stropu lub podłoża, powinny być wykonane z materiałów niepalnych.

**§ 244.1. Na drogach ewakuacyjnych jest zabronione stosowanie:**

1) spoczników ze stopniami;

2) schodów ze stopniami zabiegowymi, jeżeli schody te są jedyną drogą ewakuacyjną.

2. Na drogach ewakuacyjnych dopuszcza się stosowanie schodów wachlarzowych, pod warunkiem zachowania najmniejszej szerokości stopni określonych w § 69 ust. 6.

3. Na drogach ewakuacyjnych miejsca, w których zastosowano pochylnie lub stopnie umożliwiające pokonanie różnicy poziomów, powinny być wyraźnie oznakowane.

**§ 245. Klatki schodowe przeznaczone do ewakuacji ze strefy pożarowej:**

1) ZL II w budynku niskim (N),

2) ZL I, ZL II, ZL III lub ZL V w budynku średniowysokim (SW),

3) PM o gęstości obciążenia ogniowego powyżej 500 MJ/m<sup>2</sup> lub zawierającej pomieszczenie zagrożone wybuchem w budynku niskim (N) bądź średniowysokim (SW)

- powinny być obudowane i zamykane drzwiami dymoszczelnymi oraz wyposażone w urządzenia zapobiegające zadymieniu lub służące do usuwania dymu, uruchamiane samoczynnie za pomocą systemu wykrywania dymu.

**§ 246.1. W budynku wysokim (W) i wysokościowym (WW), z zastrzeżeniem ust. 4, należy zapewnić możliwość ewakuacji do co najmniej dwóch klatek schodowych, które powinny być obudowane i oddzielone od poziomych dróg komunikacyjnych lub ewakuacyjnych oraz pomieszczeń, przedSIONKIEM przeciwpożarowym, odpowiadającym wymaganiom określonym w § 232.**

2. Klatki schodowe i przedSIONKI przeciwpożarowe, stanowiące drogę ewakuacyjną w budynku wysokim (W) dla stref pożarowych innych niż ZL IV i PM oraz w budynku wysokościowym (WW), powinny być wyposażone w urządzenia zapobiegające ich zadymieniu.

3. Klatki schodowe i przedSIONKI przeciwpożarowe, stanowiące drogę ewakuacyjną w budynku wysokim (W) dla strefy pożarowej PM, powinny być wyposażone w urządzenia zapobiegające zadymieniu lub samoczynne urządzenia oddymiające uruchamiane za pomocą systemu wykrywania dymu.

4. Prowadzenie ewakuacji tylko do jednej klatki schodowej dopuszcza się w przypadku:

1) budynku wysokiego (W) niezawierającego strefy pożarowej ZL II, jeżeli powierzchnia wewnętrzna kondygnacji nie przekracza 750 m<sup>2</sup>;

2) strefy pożarowej ZL IV, jeżeli łączna powierzchnia wewnętrzna mieszkań na kondygnacji lub jej części nie przekracza 750 m<sup>2</sup>.

5. W budynku wysokim (W) i wysokościowym (WW) dopuszcza się wykonywanie klatek schodowych, stanowiących drogę ewakuacyjną wyłącznie dla stref pożarowych ZL IV, bez przedSIONKÓW oddzielających je od poziomych dróg komunikacji ogólnej, jeżeli:

1) każde mieszkanie lub pomieszczenie jest oddzielone od poziomej drogi komunikacji ogólnej drzwiami o klasie odporności ogniowej co najmniej EI30;

2) klatki schodowe są zamykane drzwiami dymoszczelnymi;

3) klatki schodowe są wyposażone w urządzenia zapobiegające zadymieniu lub w samoczynne urządzenia oddymiające uruchamiane za pomocą systemu wykrywania dymu.

6. W budynku średniowysokim (SW) i wyższym, w strefie pożarowej ZL V, drzwi z pomieszczeń, z wyjątkiem higienicznosanitarnych, prowadzące na drogi komunikacji ogólnej, powinny mieć klasę odporności ogniowej co najmniej EI30.

**§ 247.1. W budynku wysokim (W) i wysokościowym (WW), w strefach pożarowych innych niż ZL IV, należy zastosować rozwiązania techniczno-budowlane zabezpieczające przed zadymieniem poziomych dróg ewakuacyjnych.**

2. W krytym ciągu pieszym (pasażu), do którego przylegają lokale handlowe i usługowe, oraz w przekrytym dziedzińcu wewnętrznym, należy zastosować rozwiązania techniczno-budowlane zabezpieczające przed zadymieniem dróg ewakuacyjnych.

3. W podziemnej kondygnacji budynku, w której znajduje się pomieszczenie przeznaczone dla ponad 100 osób, oraz budowli podziemnej z takim pomieszczeniem, należy zastosować rozwiązania techniczno-budowlane zapewniające usuwanie dymu z tego pomieszczenia i z dróg ewakuacyjnych.

**§ 248. Schody wewnętrzne w mieszkaniach w budynku wielorodzinnym oraz w budynku jednorodzinym, zagrodowym i rekreacji indywidualnej, a także budynku tymczasowym nieprzeznaczonym na cele widowiskowe lub inne zgromadzenia ludzi, mogą nie spełniać wymagań stawianych drogą ewakuacyjnym.**

**§ 249.1. Ściany wewnętrzne i stropy stanowiące obudowę klatki schodowej lub pochylni powinny mieć klasę odporności ogniowej określoną zgodnie z § 216, jak dla stropów budynku.**

2. (uchylony).

3. Biegi i spoczniki schodów oraz pochylnie służące do ewakuacji powinny być wykonane z materiałów niepalnych i mieć klasę odporności ogniowej co najmniej:

1) w budynkach o klasie odporności pożarowej „A”, „B” i „C” - R60;

2) w budynkach o klasie odporności pożarowej „D” i „E” - R30.

4. Wymaganie klasy odporności ogniowej, o którym mowa w ust. 3, nie dotyczy klatek schodowych wydzielonych na każdej kondygnacji przedSIONKAMI przeciwpożarowymi oraz schodów na antresolę w pomieszczeniu, w którym się ona znajduje, jeżeli antresola ta jest przeznaczona do użytku nie więcej niż 10 osób.

5. W budynku niskim o klasie odporności pożarowej „D” lub „E” w obudowanych klatkach schodowych, zamykanych drzwiami o klasie odporności ogniowej co najmniej EI 30, dopuszcza się wykonanie biegów i spoczników schodów z materiałów palnych.

6. Odległość między ścianą zewnętrzną, stanowiącą obudowę klatki schodowej przeznaczonej do ewakuacji, o której mowa w § 245, 246 i 256 ust. 2, a inną ścianą zewnętrzną tego samego lub innego budynku powinna być ustalona zgodnie z § 271. Przepisu nie stosuje się, jeżeli co najmniej jedna z tych ścian posiada co najmniej klasę odporności ogniowej zgodnie z § 216, jak dla stropu budynku z tą klatką schodową, w pasie terenu określonym zgodnie z § 271.

**§ 250.1. Piwnice powinny być oddzielone od pozostałej części budynku, z wyjątkiem budynków ZL IV niskich (N) i średniowysokich (SW) stropami i ścianami o klasie odporności ogniowej co najmniej REI60 i zamknięte drzwiami o klasie odporności ogniowej co najmniej EI30. Jeżeli drzwi do piwnic znajdują się poniżej poziomu terenu, schody prowadzące z tego poziomu powinny być zabezpieczone w sposób uniemożliwiający omyłkowe zejście ludzi do piwnic w przypadku ewakuacji (np. ruchomą barierą).**

2. W budynku wysokim (W) i wysokościowym (WW) piwnice powinny być oddzielone od klatki schodowej przedSIONKIEM przeciwpożarowym.

**§ 251. Wyjście z klatki schodowej na strych lub poddasze powinno być zamykane drzwiami lub kłapą wyjściową o klasie odporności ogniowej co najmniej:**

1) w budynkach niskich (N) - EI15;

2) w budynkach średniowysokich (SW) i wyższych - EI30.

**§ 252. Schodów i pochylni ruchomych nie zalicza się do dróg ewakuacyjnych.**



§ 253.1. W budynku ZL I, ZL II, ZL III lub ZL V, mającym kondygnację z posadzką na wysokości powyżej 25 m ponad poziomem terenu przy najniższym wejściu do budynku oraz w budynku wysokościowym (WW) ZL IV przynajmniej jeden dźwig powinien być przystosowany do potrzeb ekip ratowniczych, spełniając wymagania Polskiej Normy dotyczącej dźwigów dla straży pożarnej. Dźwig dla ekip ratowniczych powinien zapewniać dostęp do każdej strefy pożarowej na kondygnacji bezpośrednio lub drogami komunikacji ogólnej.

2. Dojście do dźwigu dla ekip ratowniczych powinno prowadzić przez przedsionek przeciwpożarowy spełniający wymagania określone w § 232.

3. Ściany i stropy szybu dźwigu dla ekip ratowniczych powinny mieć klasę odporności ogniowej wymaganą jak dla stropów budynku, zgodnie z § 216.

4. Szyb dźwigu dla ekip ratowniczych powinien być wyposażony w urządzenia zapobiegające zadymieniu.

§ 254. (uchylony).

§ 255. (uchylony).

§ 256.1. Długość drogi ewakuacyjnej od wyjścia z pomieszczenia na tę drogę do wyjścia do innej strefy pożarowej lub na zewnątrz budynku, zwanej dalej „dojściem ewakuacyjnym”, mierzy się wzdłuż osi drogi ewakuacyjnej. W przypadku zakończenia dojścia ewakuacyjnego przedsionkiem przeciwpożarowym, długość tę mierzy się do pierwszych drzwi tego przedsionka.

2. Za równorzędne wyjścia do innej strefy pożarowej, o którym mowa w ust. 1, uważa się wyjście do obudowanej klatki schodowej, zamykanej drzwiami o klasie odporności ogniowej co najmniej EI30, wyposażonej w urządzenia zapobiegające zadymieniu lub służące do usuwania dymu, a w przypadku, o którym mowa w § 246 ust. 5 - zamykanej drzwiami dymoszczelnymi.

3. Dopuszczalne długości dojść ewakuacyjnych w strefach pożarowych określa poniższa tabela:

Rodzaj strefy pożarowej	Długość dojścia w m	
	przy jednym dojściu	przy co najmniej 2 dojściach <sup>1)</sup>
1	2	3
Z pomieszczeniem zagrożonym wybuchem	10	40
PM o gęstości obciążenia ogniowego $Q > 500 \text{ MJ/m}^2$ bez pomieszczenia zagrożonego wybuchem	30 <sup>2)</sup>	60
PM o gęstości obciążenia ogniowego $Q \leq 500 \text{ MJ/m}^2$ bez pomieszczenia zagrożonego wybuchem	60 <sup>2)</sup>	100
ZL I, II i V	10	40
ZL III	30 <sup>2)</sup>	60
ZL IV	60 <sup>2)</sup>	100

1) Dla dojścia najkrótszego, przy czym dopuszcza się dla drugiego dojścia długość większą o 100% od najkrótszego. Dojścia te nie mogą się pokrywać ani krzyżować, przy czym dopuszcza się ich wspólny początkowy przebieg na długości nie większej niż 2 m.

2) W tym nie więcej niż 20 m na poziomej drodze ewakuacyjnej.

4. Długości dojść ewakuacyjnych, o których mowa w ust. 3, mogą być powiększone pod warunkiem ochrony:

1) strefy pożarowej stałymi samoczynnymi urządzeniami gaśniczymi wodnymi - o 50%;

2) drogi ewakuacyjnej samoczynnymi urządzeniami oddymiającymi uruchamianymi za pomocą systemu wykrywania dymu - o 50%.

Przy jednoczesnym stosowaniu tych urządzeń długość dojścia może być powiększona o 100%.

5. Wyjście z klatki schodowej, o której mowa w ust. 2, powinno prowadzić na zewnątrz budynku, bezpośrednio lub poziomymi drogami komunikacji ogólnej, których obudowa odpowiada wymaganiom § 249 ust. 1, a otwory w obudowie mają zamknięcia o klasie odporności ogniowej co najmniej EI30.

6. Dopuszcza się przeprowadzenie drogi ewakuacyjnej do wyjścia na zewnątrz budynku z klatki schodowej oraz z poziomych dróg komunikacji ogólnej przez hol, mogący spełniać także funkcje uzupełniające do funkcji wynikających z przeznaczenia budynku, takie jak: recepcyjna, ochrony budynku, drobnej sprzedaży, pod warunkiem że:

1) przez jeden hol możliwe jest przeprowadzenie drogi ewakuacyjnej tylko z jednej klatki schodowej, przy czym ograniczenie to nie odnosi się do klatek schodowych z odrębnym, nieprzewodzącym przez ten hol, wyjściem ewakuacyjnym;

2) hol nie znajduje się w strefie pożarowej PM o gęstości obciążenia ogniowego powyżej  $500 \text{ MJ/m}^2$  ani też zawierającej pomieszczenie zagrożone wybuchem;

3) hol jest oddzielony od poziomych dróg komunikacji ogólnej, tak jak jest to wymagane dla klatki schodowej, o której mowa w pkt 1;

4) wolna szerokość drogi ewakuacyjnej jest co najmniej o 50% większa od szerokości poziomej drogi ewakuacyjnej w budynku, prowadzącej do tego wyjścia, określonej zgodnie z § 242 ust. 1, dla kondygnacji budynku o największej liczbie przewidywanych osób, znajdujących się tam jednocześnie;

5) wysokość holu w miejscu, w którym przebiega droga ewakuacyjna, jest nie mniejsza niż 3,3 m;

6) szerokość drzwi wyjściowych na zewnątrz budynku jest większa o 50% od minimalnej szerokości drzwi wyjściowych określonej zgodnie z § 239 ust. 4.

7. Dopuszczalną długość drogi od wyjścia z klatki schodowej, o której mowa w ust. 2, do wyjścia na zewnątrz budynku określa się zgodnie z ust. 3.

§ 257.1. W budynku PM, w którym jest wymagana druga droga ewakuacyjna dla ludzi z wyższej kondygnacji, dopuszcza się stosowanie na tej drodze drabiny ewakuacyjnej, prowadzącej na dach nad niższą kondygnacją lub na poziomym terenie, jeżeli liczba osób przebywających jednocześnie na wyższej kondygnacji nie przekracza 50, a w budynku z pomieszczeniem zagrożonym wybuchem - 15. Nie dotyczy to zakładów pracy chronionej.

2. Drabiny ewakuacyjne należy umieszczać w miejscach łatwo dostępnych. Sytuowanie drabin naprzeciw świetlików i okien jest zabronione.

3. Dopuszcza się wykonywanie drabin ewakuacyjnych bez obręczy ochronnych, gdy różnica wysokości nie przekracza 3 m, z uwzględnieniem wymagań § 101.

## Rozdział 5

### Wymagania przeciwpożarowe dla elementów wykończenia wnętrz i wyposażenia stałego

**§ 258.1. W strefach pożarowych ZL I, ZL II, ZL III i ZL V stosowanie do wykończenia wnętrz materiałów i wyrobów łatwo zapalnych, których produkty rozkładu termicznego są bardzo toksyczne lub intensywnie dymiące, jest zabronione.**

1a. W przypadku stosowania materiałów wykończeniowych luźno zwisających, w szczególności w kurtynach, zasłonach, draperiach, kotarach oraz żaluzjach, za łatwo zapalne uważa się materiały, których właściwości określone w badaniach zgodnych z Polskimi Normami odnoszącymi się do zapalności i rozprzestrzeniania płomienia przez wyroby włókiennicze nie spełniają co najmniej jednego z kryteriów:

- 1)  $t_i \geq 4$  s;
- 2)  $t_s \leq 30$  s;
- 3) nie następuje przepalenie trzeciej nitki;
- 4) nie występują płonące krople.

2. Na drogach komunikacji ogólnej, służących celom ewakuacji, stosowanie materiałów i wyrobów budowlanych łatwo zapalnych jest zabronione.

**§ 259.1. Podłogi podniesione o więcej niż 0,2 m ponad poziom stropu lub innego podłoża powinny mieć:**

1) niepalną konstrukcją nośną oraz co najmniej niezapalne płyty podłogi od strony przestrzeni podpodłogowej, mające klasę odporności ogniowej co najmniej REI30, a w budynku wysokościowym (WW) lub ze strefą pożarową o gęstości obciążenia ogniowego ponad 4000 MJ/m<sup>2</sup> oraz w strefach pożarowych ZL II - co najmniej REI60;

2) przestrzeń podpodłogową podzieloną na sektory o powierzchni nie większej niż 1000 m<sup>2</sup> przegrodami o klasie odporności ogniowej co najmniej EI 30, a w budynku wysokościowym (WW) lub ze strefą pożarową o gęstości obciążenia ogniowego ponad 4000 MJ/m<sup>2</sup> - co najmniej EI60.

2. Przewody i kable elektryczne oraz inne instalacje wykonane z materiałów palnych, prowadzone w przestrzeni podpodłogowej podłogi podniesionej i w przestrzeni ponad sufitami podwieszonymi, wykorzystywanej do wentylacji lub ogrzewania pomieszczenia, powinny mieć osłonę lub obudowę o klasie odporności ogniowej co najmniej EI30, a w budynku wysokościowym (WW) lub w budynkach ze strefą pożarową o gęstości obciążenia ogniowego ponad 4000 MJ/m<sup>2</sup> - co najmniej EI60.

3. Na drogach ewakuacyjnych wykonywanie w podłodze podniesionej otworów do wentylacji lub ogrzewania jest zabronione.

**§ 260.1. W pomieszczeniach, przeznaczonych do jednoczesnego przebywania ponad 50 osób oraz w pomieszczeniach produkcyjnych, stosowanie łatwo zapalnych przegród, stałych elementów wyposażenia i wystroju wnętrz oraz wykładzin podłogowych jest zabronione.**

2. W pomieszczeniach stref pożarowych ZL II, pomieszczeniach magazynowych oraz w pomieszczeniach z podłogami podniesionymi, stosowanie wykładzin podłogowych łatwo zapalnych jest zabronione.

**§ 261. Pomieszczenia przeznaczone do jednoczesnego przebywania ponad 200 osób dorosłych lub 100 dzieci, w których miejsca do siedzenia są ustawione w rzędach, powinny mieć:**

1) fotele i inne siedzenia trudno zapalne oraz niewydzielające produktów rozkładu i spalania, określonych jako bardzo toksyczne, zgodnie z Polską Normą dotyczącą badań wydzielania produktów toksycznych; określenie trudno zapalny przypisuje się fotelom i innym siedzeniom, które nie ulegają postępującemu tleniu i spalaniu płomieniowemu w warunkach określonych Polską Normą dotyczącą badania zapalności mebli tapicerowanych;

2) szerokość przejść pomiędzy rzędami siedzeń nie mniejszą niż 0,45 m, przy czym odległość tę należy ustalać, biorąc pod uwagę odstęp między stałymi elementami siedzeń;

3) liczbę siedzeń w rzędzie nie większą niż 16 pomiędzy przejściami oraz 8 w rzędzie przyściennym, przy czym dopuszcza się zwiększenie liczby miejsc w rzędach odpowiednio do 40 i 20 pod warunkiem zwiększenia odstępu między rzędami siedzeń o 1 cm na każde dodatkowe siedzenie odpowiednio powyżej 16 lub 8;

4) szerokość przejść komunikacyjnych nie mniejszą niż 1,2 m przy liczbie osób do 150, a przy większej ich liczbie szerokość tę należy zwiększyć proporcjonalnie o 0,6 m na 100 osób;

5) rzędy siedzeń lub ławek trwale umocowane do podłogi albo siedzenia sztywno łączone ze sobą w rzędy oraz między rzędami.

**§ 262.1. Okładziny sufitów oraz sufity podwieszane należy wykonywać z materiałów niepalnych lub niezapalnych, niekapiących i nieodpadających pod wpływem ognia. Wymaganie to nie dotyczy mieszkań.**

2. Przestrzeń między sufitem podwieszonym i stropem powinna być podzielona na sektory o powierzchni nie większej niż 1000 m<sup>2</sup>, a w korytarzach - przegrodami co 50 m, wykonanymi z materiałów niepalnych.

**§ 263.1. W łazienkach i saunach z piecykami gazowymi oraz termami gazowymi i elektrycznymi dopuszcza się stosowanie okładzin ściennych z materiałów palnych, z tym że odległość tych urządzeń od okładzin powinna wynosić co najmniej 0,3 m.**

2. Stosowanie okładzin ściennych z materiałów łatwo zapalnych w łazienkach i saunach z piecem na paliwo stałe jest zabronione.

**§ 264. Palne elementy wystroju wnętrz budynku, przez które lub obok których są prowadzone przewody ogrzewcze, wentylacyjne, dymowe lub spalinowe, powinny być zabezpieczone przed możliwością zapalenia lub zwęglenia.**

## Rozdział 6

### Wymagania przeciwpożarowe dla palenisk i instalacji

**§ 265. 1. Palenisko powinno być umieszczone na podłożu niepalnym o grubości co najmniej 0,15 m, a przy piecach metalowych bez nóżek - 0,3 m. Podłoga łatwo zapalna przed drzwiczkami palenisk powinna być zabezpieczona pasem materiału niepalnego o szerokości co najmniej 0,3 m, sięgającym poza krawędzie drzwiczek co najmniej po 0,3 m.**

2. Palenisko otwarte może być stosowane tylko w pomieszczeniu, w którym nie występuje zagrożenie wybuchem, w odległości co najmniej 0,6 m od łatwo zapalnych części budyn-

ku. W pomieszczeniach ze stropem drewnianym palenisko otwarte powinno mieć okap wykonany z materiałów niepalnych, wystający co najmniej 0,3 m poza krawędź paleniska.

3. Piec metalowy lub w ramach metalowych, rury przyłączeniowe oraz otwory do czyszczenia powinny być oddalone od łatwo zapalnych, nieosłoniętych części konstrukcyjnych budynku co najmniej 0,6 m, a od osłoniętych okładziną z tynku o grubości 25 mm lub inną równorzędną okładziną - co najmniej 0,3 m.

4. Piec z kamienia, cegły, kafli i podobnych materiałów niepalnych oraz przewody spalinowe i dymowe powinny być oddalone od łatwo zapalnych, nieosłoniętych części konstrukcyjnych budynku co najmniej 0,3 m, a od osłoniętych okładziną z tynku o grubości 25 mm na siatce albo równorzędną okładziną - co najmniej 0,15 m.

#### **§ 266.1. Przewody spalinowe i dymowe powinny być wykonane z wyrobów niepalnych.**

2. Przewody lub obudowa przewodów spalinowych i dymowych powinny spełniać wymagania określone w Polskiej Normie dotyczącej badań ogniowych małych kominów.

3. Dopuszcza się wykonanie obudowy, o której mowa w ust. 2, z cegły pełnej grubości 12 cm, murowanej na zaprawie cementowo-wapiennej, z zewnętrznym tynkiem lub spoinowaniem.

4. Między wylotem przewodu spalinowego i dymowego a najbliższym skrajem korony drzew dorosłych należy zapewnić zachowanie odległości co najmniej 6 m, z zastrzeżeniem § 271 ust. 8.

#### **§ 267.1. Przewody wentylacyjne powinny być wykonane z materiałów niepalnych, a palne izolacje cieplne i akustyczne oraz inne palne okładziny przewodów wentylacyjnych mogą być stosowane tylko na zewnętrznej ich powierzchni w sposób zapewniający nierozprzestrzenianie ognia.**

1a. Przepisu ust. 1 nie stosuje się do budynków mieszkalnych jednorodzinnych stanowiących jeden lokal mieszkalny.

1b. W budynkach mieszkalnych jednorodzinnych, w których wydzielono dwa lokale mieszkalne albo jeden lokal mieszkalny i lokal użytkowy, oraz w budynkach mieszkalnych wielorodzinnych, w obrębie jednego lokalu mieszkalnego, dopuszcza się stosowanie przewodów wentylacyjnych o klasie reakcji na ogień co najmniej E pod warunkiem zainstalowania w miejscu przejścia przewodów wentylacyjnych przez przegrody wydzielające lokal mieszkalny lub lokal użytkowy:

1) w budynkach niskich (N) i średniowysokich (SW) - zabezpieczenia ogniochronnego o klasie odporności ogniowej co najmniej EI30;

2) w budynkach wysokich (W) i wysokościowych (WW) - przeciwpożarowej klapy odcinającej o klasie odporności ogniowej co najmniej EIS60.

2. Dopuszcza się w budynkach PM, z wyjątkiem garaży, wykonanie przewodów wentylacyjnych nierozprzestrzeniających ognia, pod warunkiem że nie są one prowadzone przez drogi ewakuacyjne oraz nie przepływa nimi powietrze o temperaturze powyżej 85°C lub zanieczyszczenia mogące się odkładać.

3. Odległość niez izolowanych przewodów wentylacyjnych od

wykładzin i powierzchni palnych powinna wynosić co najmniej 0,5 m.

4. Drzwiczki rewizyjne stosowane w kanałach i przewodach wentylacyjnych powinny być wykonane z materiałów o klasie reakcji na ogień co najmniej odpowiadającej klasie reakcji na ogień kanałów i przewodów wentylacyjnych, w których drzwiczki zostaną zainstalowane.

5. W kuchni lub w aneksie kuchennym w mieszkaniu dopuszcza się stosowanie przewodów wentylacji wywiewnej z materiałów co najmniej trudno zapalnych.

6. Elastyczne elementy łączące, służące do połączenia sztywnych przewodów wentylacyjnych z elementami instalacji lub urządzeniami, z wyjątkiem wentylatorów, powinny być wykonane z materiałów co najmniej trudno zapalnych, posiadać długość nie większą niż 4 m, przy czym nie powinny być prowadzone przez elementy oddzielenia przeciwpożarowego.

7. Elastyczne elementy łączące wentylatory z przewodami wentylacyjnymi powinny być wykonane z materiałów co najmniej trudno zapalnych, przy czym ich długość nie powinna przekraczać 0,25 m.

8. Izolacje cieplne i akustyczne zastosowane w instalacjach: wodociągowej, kanalizacyjnej i ogrzewczej powinny być wykonane w sposób zapewniający nierozprzestrzenianie ognia.

#### **§ 268.1. Instalacje wentylacji mechanicznej i klimatyzacji w budynkach, z wyjątkiem budynków jednorodzinnych i rekreacji indywidualnej, powinny spełniać następujące wymagania:**

1) przewody wentylacyjne powinny być wykonane i prowadzone w taki sposób, aby w przypadku pożaru nie oddziaływały siłą większą niż 1 kN na elementy budowlane, a także aby przechodziły przez przegrody w sposób umożliwiający kompensację wydłużeń przewodu;

2) zamocowania przewodów do elementów budowlanych powinny być wykonane z materiałów niepalnych, zapewniających przejście siły powstającej w przypadku pożaru w czasie nie krótszym niż wymagany dla klasy odporności ogniowej przewodu lub klapy odcinającej;

3) w przewodach wentylacyjnych nie należy prowadzić innych instalacji;

4) filtry i tłumiki powinny być zabezpieczone przed przeniesieniem się do ich wnętrza palących się cząstek;

5) maszynownie wentylacyjne i klimatyzacyjne w budynkach mieszkalnych średniowysokich (SW) i wyższych oraz w innych budynkach o wysokości powyżej dwóch kondygnacji nadziemnych powinny być wydzielone ścianami o klasie odporności ogniowej co najmniej EI 60 i zamykane drzwiami o klasie odporności ogniowej co najmniej EI 30; nie dotyczy to obudowy urządzeń instalowanych ponad dachem budynku.

2. Dopuszcza się instalowanie w przewodzie wentylacyjnym nagrzewnic elektrycznych oraz nagrzewnic na paliwo ciekłe lub gazowe, których temperatura powierzchni grzewczych przekracza 160°C, pod warunkiem zastosowania ogranicznika temperatury, automatycznie wyłączającego ogrzewanie po osiągnięciu temperatury powietrza 110°C oraz zabezpieczenia uniemożliwiającego pracę nagrzewnicy bez przepływu powietrza.

3. Dopuszcza się zainstalowanie w przewodzie wentylacyjnym wentylatorów i urządzeń do uzdatniania powietrza pod warunkiem wykonania ich obudowy o klasie odporności ogniowej EI60.

4. Przewody wentylacyjne i klimatyzacyjne w miejscu przejścia przez elementy oddzielenia przeciwpożarowego powinny być wyposażone w przeciwpożarowe kłapy odcinające o klasie odporności ogniowej równej klasie odporności ogniowej elementu oddzielenia przeciwpożarowego z uwagi na szczelność ogniową, izolacyjność ogniową i dymoszczelność (EIS), z zastrzeżeniem ust. 5.

5. Przewody wentylacyjne i klimatyzacyjne samodzielne lub obudowane prowadzone przez strefę pożarową, której nie obsługują, powinny mieć klasę odporności ogniowej wymaganą dla elementów oddzielenia przeciwpożarowego tych stref pożarowych z uwagi na szczelność ogniową, izolacyjność ogniową i dymoszczelność (EIS) lub powinny być wyposażone w przeciwpożarowe kłapy odcinające zgodnie z ust. 4.

6. W strefach pożarowych, w których jest wymagana instalacja sygnalizacyjno-alarmowa, przeciwpożarowe kłapy odcinające powinny być uruchamiane przez tę instalację, niezależnie od zastosowanego wyzwalacza termicznego.

**§ 269.1. W pomieszczeniach zagrożonych wybuchem należy stosować urządzenia wstrzymujące automatycznie pracę wentylatorów w razie powstania pożaru i sygnalizujące ich wyłączenie, jeżeli działanie wentylatorów mogłoby przyczynić się do jego rozprzestrzeniania.**

2. W pomieszczeniach zagrożonych wybuchem należy stosować oddzielną dla każdego pomieszczenia instalację wyciągową.

3. Usytuowanie wentylacyjnych otworów wyciągowych powinno uwzględniać gęstość względną par cieczy i gazów występujących w pomieszczeniu w stosunku do powietrza oraz przewidywany kierunek ruchu zanieczyszczonego powietrza.

4. W pomieszczeniach, w których mogą występować palne pyły, tworzące z powietrzem mieszaniny wybuchowe, otwory wentylacji nawiewnej powinny być usytuowane oraz wykonane tak, aby nie powodowały unoszenia pyłów osiadłych.

5. Filtry, komory pyłowe i cyklony do palnych pyłów powinny być zlokalizowane w pomieszczeniach wydzielonych elementami oddzielenia przeciwpożarowego lub też na zewnątrz budynku, w miejscu bezpiecznym dla tych urządzeń oraz dla otoczenia.

6. Wymagania, o których mowa w ust. 5, nie dotyczą przypadków uzasadnionych względami technologicznymi, w których filtry, komory pyłowe i cyklony stanowią bezpośrednie wyposażenie urządzeń i agregatów produkcyjnych.

7. Przewody wentylacyjne przed miejscem wprowadzenia do komór pyłowych i cyklonów powinny być wyposażone w urządzenia zapobiegające przeniesieniu się ognia.

8. Komory pyłowe i cyklony dla pyłów tworzących z powietrzem mieszaniny wybuchowe powinny być wyposażone w kłapy lub przepony przeciwybuchowe, zabezpieczające konstrukcję cyklonu i komory, a także konstrukcję budynku przed skutkami wybuchu.

**§ 270.1. Instalacja wentylacji oddymiającej powinna:**

1) usuwać dym z intensywnością zapewniającą, że w czasie potrzebnym do ewakuacji ludzi na chronionych przejściach i drogach ewakuacyjnych nie wystąpi zadymienie lub temperatura uniemożliwiająca bezpieczną ewakuację;

2) mieć stały dopływ powietrza zewnętrznego uzupełniającego braki tego powietrza w wyniku jego wypływu wraz z dymem.

2. Przewody wentylacji oddymiającej, obsługujące:

1) wyłącznie jedną strefę pożarową, powinny mieć klasę odporności ogniowej z uwagi na szczelność ogniową i dymoszczelność - E600 S, co najmniej taką jak klasa odporności ogniowej stropu określona w § 216, przy czym dopuszcza się stosowanie klasy E300 S, jeżeli wynikająca z obliczeń temperatura dymu powstającego w czasie pożaru nie przekracza 300°C;

2) więcej niż jedną strefę pożarową, powinny mieć klasę odporności ogniowej EIS, co najmniej taką jak klasa odporności ogniowej stropu określona w § 216.

3. Kłapy odcinające do przewodów wentylacji oddymiającej, obsługujące:

1) wyłącznie jedną strefę pożarową, powinny być uruchamiane automatycznie i mieć klasę odporności ogniowej z uwagi na szczelność ogniową i dymoszczelność - E600 S AA, co najmniej taką jak klasa odporności ogniowej stropu określona w § 216, przy czym dopuszcza się stosowanie klasy E300 S AA, jeżeli wynikająca z obliczeń temperatura dymu powstającego w czasie pożaru nie przekracza 300°C;

2) więcej niż jedną strefę pożarową, powinny być uruchamiane automatycznie i mieć klasę odporności ogniowej EIS AA, co najmniej taką jak klasa odporności ogniowej stropu określona w § 216.

4. Wentylatory oddymiające powinny mieć klasę:

1) F600 60, jeżeli przewidywana temperatura dymu przekracza 400°C;

2) F400 120 w pozostałych przypadkach, przy czym dopuszcza się inne klasy, jeżeli z analizy obliczeniowej temperatury dymu oraz zapewnienia bezpieczeństwa ekip ratowniczych wynika taka możliwość.

5. Kłapy dymowe w grawitacyjnej wentylacji oddymiającej powinny mieć klasę:

1) B<sub>300</sub> 30 - dla kłap otwieranych automatycznie;

2) B<sub>600</sub> 30 - dla kłap otwieranych wyłącznie w sposób ręczny.

## Rozdział 7

### Usytuowanie budynków z uwagi na bezpieczeństwo pożarowe

**§ 271.1. Odległość między zewnętrznymi ścianami budynków niebędącymi ścianami oddzielenia przeciwpożarowego, a mającymi na powierzchni większej niż 65% klasę odporności ogniowej(E), określoną w § 216 ust. 1 w 5 kolumnie tabeli, nie powinna, z zastrzeżeniem ust. 2 i 3, być mniejsza niż odległość w metrach określona w poniższej tabeli:**

Rodzaj budynku oraz dla budynku PM maksymalna gęstość obciążenia ogniowego strefy pożarowej PM Q w MJ/m <sup>2</sup>	Rodzaj budynku oraz dla budynku PM maksymalna gęstość obciążenia ogniowego strefy pożarowej PM Q w MJ/m <sup>2</sup>				
	ZL	IN	PM		
			Q ≤ 1000	1000 < Q ≤ 4000	Q > 4000
1	2	3	4	5	6
ZL	8	8	8	15	20
IN	8	8	8	15	20
PM Q ≤ 1000	8	8	8	15	20
PM 1000 < Q ≤ 4000	15	15	15	15	20
PM Q > 4000	20	20	20	20	20

2. Jeżeli jedna ze ścian zewnętrznych usytuowana od strony sąsiedniego budynku lub przekrycie dachu jednego z budynków jest rozprzestrzeniające ogień, wówczas odległość określona w ust. 1 należy zwiększyć o 50%, a jeżeli dotyczy to obu ścian zewnętrznych lub przekrycia dachu obu budynków - o 100%.

3. Jeżeli co najmniej w jednym z budynków znajduje się pomieszczenie zagrożone wybuchem, wówczas odległość między ich zewnętrznymi ścianami nie powinna być mniejsza niż 20 m.

4. Jeżeli ściana zewnętrzna budynku ma na powierzchni nie większej niż 65%, lecz nie mniejszej niż 30%, klasę odporności ogniowej (E), określoną w § 216 ust. 1 w 5 kolumnie tabeli, wówczas odległość między tą ścianą lub jej częścią a ścianą zewnętrzną drugiego budynku należy zwiększyć w stosunku do określonej w ust. 1 i 2 o 50%.

5. Jeżeli ściana zewnętrzna budynku ma na powierzchni mniejszej niż 30% klasę odporności ogniowej (E), określoną w § 216 ust. 1 w 5 kolumnie tabeli, wówczas odległość między tą ścianą lub jej częścią a ścianą zewnętrzną drugiego budynku należy zwiększyć w stosunku do określonej w ust. 1 i 2 o 100%.

6. Odległość między ścianami zewnętrznymi budynków lub częściami tych ścian może być zmniejszona o 50%, w stosunku do określonej w ust. 1-5, jeżeli we wszystkich strefach pożarowych budynków, przylegających odpowiednio do tych ścian lub ich części, są stosowane stałe urządzenia gaśnicze wodne.

7. Odległość od ściany zewnętrznej budynku lub jej części do ściany zewnętrznej drugiego budynku może być zmniejszona o 25%, w stosunku do określonej w ust. 1-5, jeżeli we wszystkich strefach pożarowych budynku, przylegających odpowiednio do tej ściany lub jej części, są stosowane stałe urządzenia gaśnicze wodne.

8. Najmniejszą odległość budynków ZL, PM, IN od granicy (konturu) lasu, rozumianego jako grunt leśny (Ls) określony na mapie ewidencyjnej lub teren przeznaczony w miejscowym planie zagospodarowania przestrzennego jako leśny, przyjmuje się jako odległość ścian tych budynków od ściany budynku ZL z przekryciem dachu rozprzestrzeniającym ogień.

8a. Najmniejsza odległość budynków wymienionych w § 213, wykonanych z elementów nierozprzestrzeniających ognia, niezawierających pomieszczeń zagrożonych wybuchem oraz posiadających klasę odporności pożarowej wyższą niż wymagana zgodnie z § 212, od granicy (konturu) lasu zlokalizowanej na:

1) sąsiedniej działce - wynosi 4 m,

2) działce, na której sytuuje się budynek - nie określa się

- jeżeli teren, na którym znajduje się granica (kontur) lasu, przeznaczony jest w miejscowym planie zagospodarowania

przestrzennego pod zabudowę niezwiązaną z produkcją leśną, a w przypadku braku planu miejscowego - grunty leśne są objęte zgodą na zmianę przeznaczenia na cele nieleśne uzyskaną przy sporządzaniu miejscowych planów zagospodarowania przestrzennego, które utraciły moc na podstawie art. 1 lit. a ustawy z dnia 21 grudnia 2001 r. o zmianie ustawy o zagospodarowaniu przestrzennym (Dz. U. poz. 1804) oraz art. 87 ust. 3 ustawy z dnia 27 marca 2003 r. o planowaniu i zagospodarowaniu przestrzennym (Dz. U. z 2022 r. poz. 503).

9. Odległości, o których mowa w ust. 1, dla budynków wymienionych w § 213, bez pomieszczeń zagrożonych wybuchem, można zmniejszyć o 25%, jeżeli są zwrócone do siebie ścianami i dachami z przekryciami nierozprzestrzeniającymi ognia, niemającymi otworów.

10. W pasie terenu o szerokości określonej w ust. 1-7, otaczającym ściany zewnętrzne budynku, niebędące ścianami oddzielenia przeciwpożarowego, ściany zewnętrzne innego budynku powinny spełniać wymagania określone w § 232 ust. 4 i 5 dla ścian oddzielenia przeciwpożarowego obu budynków.

11. Wymaganie, o którym mowa w ust. 10, dotyczy pasa terenu o szerokości zmniejszonej o 50% w odniesieniu do tych ścian zewnętrznych obu budynków, które tworzą między sobą kąt 60° lub większy, lecz mniejszy niż 120°.

12. Wymaganie, o którym mowa w ust. 10, nie dotyczy budynków, które:

1) są oddzielone od siebie ścianą oddzielenia przeciwpożarowego, spełniającą dla obu budynków wymagania określone w § 232 ust. 4 i 5, z zastrzeżeniem § 218, lub

2) mają ściany zewnętrzne tworzące między sobą kąt nie mniejszy niż 120°.

13. Otwarte składowisko, ze względu na usytuowanie, należy traktować jak budynek PM.

**§ 272.1. Odległość ściany zewnętrznej wznoszonego budynku od granicy sąsiedniej niezabudowanej działki budowlanej powinna wynosić co najmniej połowę odległości określonej w § 271 ust. 1-7, przyjmując, że na działce niezabudowanej będzie usytuowany budynek o przeznaczeniu określonym w miejscowym planie zagospodarowania przestrzennego, przy czym dla budynków PM należy przyjmować, że będzie on miał gęstość obciążenia ogniowego strefy pożarowej Q większą od 1000 MJ/m<sup>2</sup>, lecz nie większą niż 4000 MJ/m<sup>2</sup>, a w przypadku braku takiego planu - budynek ZL ze ścianą zewnętrzną, o której mowa w § 271 ust. 1.**

2. Budynki mieszkalne jednorodzinne, rekreacji indywidualnej oraz budynki mieszkalne zagrodowe i gospodarcze, ze ścianami i dachami z przekryciami nierozprzestrzeniającymi ognia, powinny być sytuowane w odległości nie mniejszej od granicy sąsiedniej, niezabudowanej działki, niż jest to określone w § 12.

3. Budynek usytuowany bezpośrednio przy granicy działki powinien mieć od strony sąsiedniej działki ścianę oddzielenia przeciwpożarowego o klasie odporności ogniowej określonej w § 232 ust. 4 i 5.

**§ 273.1. Odległości między ścianami zewnętrznymi budynków położonych na jednej działce budowlanej nie ustala się, z zastrzeżeniem § 249 ust. 6, jeżeli łączna powierzchnia wewnętrzna tych budynków nie przekracza najmniejszej dopuszczalnej powierzchni strefy pożarowej wymaganej dla każdego ze znajdujących się na tej działce rodzajów budynków.**

2. Odległość zbiornika naziemnego oleju opałowego zasilającego kotłownię od budynku ZL powinna wynosić co najmniej 10 m.

3. Dopuszcza się zmniejszenie odległości, o których mowa w ust. 2, do 3 m, pod warunkiem wykonania ściany zewnętrznej budynku od strony zbiornika jako ściany oddzielenia przeciwpożarowego o klasie odporności ogniowej co najmniej REI120 lub wykonania takiej ściany pomiędzy budynkiem a zbiornikiem.

4. Zbiorniki, o których mowa w ust. 3, powinny być wykonane jako stalowe dwupłaszczyznowe lub być lokalizowane na terenie ukształtowanym w formie niecki, o pojemności większej od pojemności zbiornika, z izolacją uniemożliwiającą przedostawanie się oleju do gruntu.

5. Odległość budynku ZL od zbiornika podziemnego oleju opałowego, przykrytego warstwą ziemi o grubości nie mniejszej niż 0,5 m, powinna wynosić co najmniej 3 m, a od urządzenia spustowego, oddechowego i pomiarowego tego zbiornika - co najmniej 10 m.

6. Odległości budynków PM i IN wykonanych z materiałów niepalnych od zbiorników i ich urządzeń, o których mowa w ust. 5, powinny wynosić co najmniej 3 m.

## Rozdział 8

### Wymagania przeciwpożarowe dla garaży

**§ 274.1. Wymagania przeciwpożarowe, określone w niniejszym rozdziale, dotyczą garaży zamkniętych i otwartych, o których mowa w § 102-108.**

2. W przypadku gdy przepis rozporządzenia nie określa rodzaju garażu, należy rozumieć, że dotyczy on garaży zamkniętych i otwartych.

3. Jednokondygnacyjny, naziemny garaż otwarty, mający formę zadaszenia stanowisk postojowych z odkrytymi drogami manewrowymi, powinien mieć elementy konstrukcji i przekrycia dachu niekapiące pod wpływem wysokiej temperatury.

**§ 275.1. Klasę odporności pożarowej garażu należy przyjmować, jak dla budynku PM o gęstości obciążenia ogniowego do 500 MJ/m<sup>2</sup>, pod warunkiem wykonania jego elementów jako nierozprzestrzeniających ognia, niekapiących i nieodpadających pod wpływem ognia, jeżeli przepisy rozporządzenia nie stanowią inaczej.**

2. Dopuszcza się, z zastrzeżeniem § 277 ust. 5, wykonanie nad najwyższą kondygnacją garażu otwartego, będącego budynkiem niskim (N), dodatkowego poziomu stanowisk postojowych bez zadaszenia lub z zadaszeniem spełniającym wymagania określone w § 274 ust. 3.

3. Garaż otwarty, którego najwyższy poziom parkowania znajduje się nie wyżej niż 25 m nad poziomem otaczającego terenu, może być wykonany w klasie D odporności pożarowej, jeżeli nad kondygnacją przeznaczoną do parkowania samochodów nie znajdują się inne pomieszczenia.

**§ 276.1. Usytuowanie garażu zamkniętego i otwartego powinno odpowiadać warunkom określonym w § 271 jak dla budynków PM o gęstości obciążenia ogniowego do 1000 MJ/m<sup>2</sup>, z zastrzeżeniem § 19.**

2. Przepisu ust. 1 nie stosuje się do garażu o liczbie stanowisk postojowych nie większej niż 3, w zabudowie jednorodzinnej i rekreacji indywidualnej.

**§ 277.1. Powierzchnia strefy pożarowej w naziemnym lub podziemnym garażu zamkniętym nie powinna przekraczać 5000 m<sup>2</sup>.**

2. Powierzchnia, o której mowa w ust. 1, może być powiększona o 100%, jeżeli jest spełniony jeden z poniższych warunków:

1) zastosowano ochronę strefy pożarowej stałymi samoczynnymi urządzeniami gaśniczymi wodnymi;

2) wykonano, oddzielające od siebie nie więcej niż po 2 stanowiska postojowe, ściany o klasie odporności ogniowej, w części pełnej co najmniej EI30, od posadzki do poziomu zapewniającego pozostawienie prześwitu pod stropem o wysokości 0,1 do 0,5 m na całej ich długości.

3. W garażu zamkniętym obejmującym więcej niż dwie kondygnacje podziemne lub znajdującym się poniżej drugiej kondygnacji podziemnej należy stosować stałe samoczynne urządzenia gaśnicze wodne. Wymagania nie stosuje się do strefy pożarowej garażu, która posiada bezpośredni wjazd lub wyjazd z budynku.

4. W strefie pożarowej garażu zamkniętego należy stosować instalację wentylacji oddymiającej uruchamianą za pomocą systemu wykrywania dymu, w przypadku gdy ta strefa nie posiada bezpośredniego wjazdu lub wyjazdu z budynku lub gdy jej powierzchnia przekracza 1500 m<sup>2</sup>.

5. W przypadku zastosowania rozwiązania, o którym mowa w ust. 2 pkt 1, klasa odporności ogniowej przewodów wentylacji oddymiającej powinna odpowiadać wymaganiom określonym w § 270 ust. 2 - jedynie z uwagi na kryterium szczelności ogniowej (E).

**§ 278.1. Ze strefy pożarowej garażu, która posiada więcej niż 25 stanowisk postojowych i nie jest wyposażona w instalację wentylacji oddymiającej lub ma powierzchnię przekraczającą 1500 m<sup>2</sup>, należy zapewnić co najmniej dwa wyjścia ewakuacyjne, przy czym jednym z tych wyjść może być wjazd lub wyjazd.**

2. W przypadku strefy pożarowej garażu obejmującej więcej niż dwie kondygnacje wyjścia ewakuacyjne należy zapewnić na poziomie każdej kondygnacji. Długość przejścia od stanowiska postojowego do najbliższego wyjścia ewakuacyjnego nie może przekraczać:

1) w garażu zamkniętym - 40 m;

2) w garażu otwartym - 60 m.

3. Długość przejścia, o którym mowa w ust. 2 pkt 1, może być powiększona zgodnie z zasadami określonymi w § 237 ust. 6 i 7. W przypadku zastosowania instalacji wentylacji oddymiającej strumieniowej nie stosuje się § 237 ust. 6 pkt 2.

4. Wyjście ewakuacyjne powinno być dostępne także w przypadku zamknięcia wjazdu lub wyjazdu z garażu lub bramy między strefami pożarowymi.

5. Jeżeli poziom parkowania leży nie wyżej niż 3 m nad poziomem terenu urządzonego przy budynku, za wyjście ewakuacyjne mogą służyć nieobudowane schody zewnętrzne.

6. W garażu podziemnym strefy pożarowe o powierzchni powyżej 1500 m<sup>2</sup> powinny, w razie pożaru, mieć możliwość oddzielenia ich od siebie i od kondygnacji naziemnej budynku za pomocą drzwi, bram lub innych zamknięć o klasie odporności ogniowej nie mniejszej niż EI30.

**§ 279.1. W garażu zamkniętym, znajdującym się w budynku ZL, odległość w pionie między wrotami garażu a oknami tego**

budynku powinna wynosić co najmniej 1,5 m. Odległość ta może wynosić 1,1 m, jeżeli wykonano nad wjazdem do garażu daszek z materiałów niepalnych o wysięgu co najmniej 0,6 m od lica ściany, wysunięty obustronnie 0,8 m poza boczne krawędzie wrót garażu, lub jeżeli wrota garażu są cofnięte o 0,8 m od lica ściany.

2. W budynku, o którym mowa w ust. 1, odległość wrót garażu wbudowanego lub przybudowanego od najbliższej krawędzi okien pomieszczeń przeznaczonych na pobyt ludzi w tym samym budynku nie może być mniejsza niż 1,5 m w rzucie poziomym.

**§ 280.1. Połączenie garażu z budynkiem wymaga zastosowania przedsionka przeciwpożarowego zamykanego drzwiami o klasie odporności ogniowej co najmniej EI30.**

2. Nie wymaga się zastosowania przedsionka, o którym mowa w ust. 1, przed dźwigiem oddzielnym od garażu drzwiami o klasie odporności ogniowej co najmniej EI60.

3. Wymaganie, o którym mowa w ust. 1, nie dotyczy budynków mieszkalnych jednorodzinnych i rekreacji indywidualnej.

**§ 281. Instalowanie w garażu studzienek rewizyjnych, urządzeń i przewodów gazowych, z zastrzeżeniem § 164 ust. 6, oraz umieszczanie otworów od palenisk lub otworów rewizyjnych przeznaczonych do czyszczenia kanałów dymowych, spalnicowych i wentylacyjnych, jest zabronione.**

## Rozdział 9

### Wymagania przeciwpożarowe dla budynków inwentarskich

**§ 282. Od wymagań dotyczących klasy odporności pożarowej budynków, określonych w § 212, zwalnia się budynki IN o kubaturze brutto do 1500 m<sup>3</sup>.**

**§ 283. Paszarnie, kotłownie i inne pomieszczenia wyposażone w paleniska lub trzony kuchenne, znajdujące się w budynkach IN, powinny mieć podłogi, ściany i stropy wykonane z materiałów niepalnych.**

**§ 284. Budynek IN powinien spełniać następujące wymagania ewakuacyjne:**

1) odległość od najdalszego stanowiska dla zwierząt do wyjścia ewakuacyjnego nie powinna przekraczać przy ściółkowym utrzymaniu zwierząt - 50 m, a przy beźściółkowym - 75 m;

2) w beźściółkowym chowie bydła, trzody chlewnej i owiec, jeżeli liczba bydła i trzody chlewnej nie przekracza 15 sztuk, a owiec - 200 sztuk, należy stosować co najmniej jedno wyjście ewakuacyjne;

3) w budynku przeznaczonym dla większej liczby zwierząt aniżeli wymieniona w pkt 2 należy stosować co najmniej dwa wyjścia, a z pomieszczeń podzielonych na sekcje - co najmniej jedno wyjście ewakuacyjne z każdej sekcji;

4) wrota i drzwi w budynku inwentarskim powinny otwierać się na zewnątrz pomieszczenia.

**§ 285. Dopuszcza się umieszczenie w jednym budynku części mieszkalnej i gospodarczej pod następującymi warunkami:**

1) część mieszkalna oraz część gospodarcza mają odrębne wejścia,

2) między częścią mieszkalną a gospodarczą zostanie wykonana ściana o klasie odporności ogniowej co najmniej REI60.

## Rozdział 10

### Wymagania przeciwpożarowe dla budynków tymczasowych

**§ 286.1. Budynek tymczasowy przeznaczony na stały pobyt ludzi powinien być wykonany co najmniej w klasie „E” odporności pożarowej. Budynek taki nie powinien mieć kondygnacji podziemnych i więcej niż 2 kondygnacje nadziemne.**

2. Do wyznaczania minimalnej odległości budynku tymczasowego od innego budynku mają zastosowanie przepisy określające odległości między budynkami ZL, PM lub IN, o których mowa w § 271 i § 273 ust. 1.

3. Tymczasowy budynek wykonany z materiałów palnych lub z palną izolacją należy przegradzać w odstępach nieprzekraczających 24 m ścianami oddzieleni przeciwpożarowych o klasie odporności ogniowej co najmniej REI60; nie dotyczy to przypadków określonych w § 287 i 288.

4. Ściana oddzielenia przeciwpożarowego powinna być wysunięta co najmniej o 0,6 m poza lico ścian zewnętrznych i ponad palne pokrycie dachu.

5. Dostęp do poddasza tymczasowego budynku wykonanego z materiałów palnych powinien być umożliwiony za pomocą wewnętrznego wyłazu z klapą, o której mowa w § 251 pkt 1, o wymiarach co najmniej 0,6 x 0,6 m, lub przez drabinę i drzwi zewnętrzne o wymiarach co najmniej 0,6 x 1,6 m, umieszczone w szczytowej ścianie budynku.

6. Stosowanie instalacji elektrycznych lub gazowych na strychu tymczasowego budynku wykonanego z materiałów palnych jest zabronione.

**§ 287. Budynek tymczasowy może być przeznaczony na cele widowiskowe lub inne zgromadzenia ludzi, jeżeli:**

1) jest jednokondygnacyjny;

2) widownia jest dostępna z poziomu terenu;

3) dach lub stropodach mają przekrycie co najmniej trudno zapalne;

4) ma wyjścia, przejścia i dojścia ewakuacyjne o liczbie i wymiarach określonych w przepisach rozporządzenia, oznakowane - zgodnie z Polskimi Normami - znakami bezpieczeństwa;

5) ma oświetlenie awaryjne;

6) ma instalację elektryczną wykonaną zgodnie z Polskimi Normami.

**§ 288. Pomieszczenie z obudową pneumatyczną może być wykorzystywane jako tymczasowy budynek PM o gęstości obciążenia ogniowego strefy pożarowej nie wyższej od 1000 MJ/ m<sup>2</sup>, pod warunkiem:**

1) zachowania odległości co najmniej 20 m od innych obiektów budowlanych;

2) użycia powłoki z materiału co najmniej trudno zapalnego;

3) zastosowania wyłącznie ogrzewania powietrznego;

4) zapewnienia liczby i wymiarów wyjść, dojazdów i przejść ewakuacyjnych, określonych w przepisach rozporządzenia;

5) oznakowania wyjść ewakuacyjnych - zgodnie z Polskimi Normami - znakami bezpieczeństwa;

6) wyposażenia w oświetlenie awaryjne;

7) wyposażenia w instalację elektryczną wykonaną zgodnie z Polskimi Normami.

**§ 289. Pomieszczenie, o którym mowa w § 288, przeznaczone do celów widowiskowych, wystawowych, rekreacyjnych lub sportowych, powinno być dodatkowo wyposażone w:**

1) konstrukcje umieszczone wewnątrz lub na zewnątrz budynku do awaryjnego podwieszenia powłoki pneumatycznej;

2) awaryjne urządzenie do utrzymania ciśnienia w powłoce, zasilane z niezależnego źródła energii;

3) awaryjną wentylację mechaniczną do wymiany powietrza, zasilaną z niezależnego źródła energii;

4) wyjścia ewakuacyjne rozmieszczone możliwie równomiernie na obwodzie;

5) krzesła połączone ze sobą w sposób trwały i unieruchomione w rzędach co najmniej po 8 sztuk, ustawione zgodnie z wymaganiami określonymi w § 261.

**§ 290. Tymczasowy budynek typu namiotowego przeznaczony do celów widowiskowych powinien spełniać wymagania określone w § 288 i 289, z wyjątkiem wymagań dotyczących urządzeń do utrzymywania ciśnienia w powłoce.**

**ZAŁĄCZNIK Nr 3**

**Stosowane w rozporządzeniu określenia dotyczące palności i rozprzestrzeniania ognia oraz odpowiadające im klasy reakcji na ogień oraz klasy odporności dachów na ogień zewnętrzny**

1. Palność wyrobów budowlanych

1.1. Stosowanym w rozporządzeniu określeniom: niepalny, niezapalny, trudno zapalny, łatwo zapalny, niekapiący, samogasnący, intensywnie dymiący (z wyłączeniem posadzek - w tym wykładzin podłogowych) odpowiadają klasy reakcji na ogień, zgodnie z Polską Normą PN-EN 13501-1 „Klasyfikacja ogniowa wyrobów budowlanych i elementów budynków - Część 1: klasyfikacja na podstawie badań reakcji na ogień”, zwaną dalej „Polską Normą PN-EN 13501-1”, podane w kolumnie 2 tabeli 1.

Tabela 1

Określenia dotyczące palności stosowane w rozporządzeniu		Klasy reakcji na ogień zgodnie z Polską Normą PN-EN 13501-1
Niepalne		A1; A2-s1, d0; A2-s2, d0; A2-s3, d0;
Niezapalne		A2-s1, d1; A2-s2, d1; A2-s3, d1; A2-s1, d2; A2-s2, d2; A2-s3, d2; B-s1, d0; B-s2, d0; B-s3, d0; B-s1, d1; B-s2, d1; B-s3, d1; B-s1, d2; B-s2, d2; B-s3, d2
Palne	trudno zapalne	C-s1, d0; C-s2, d0; C-s3, d0; C-s1, d1; C-s2, d1; C-s3, d1; C-s1, d2; C-s2, d2; C-s3, d2; D-s1, d0; D-s1, d1; D-s1, d2;
	łatwo zapalne	D-s2, d0; D-s3, d0; D-s2, d1; D-s3, d1; D-s2, d2; D-s3, d2; E-d2; E; F

Określenia dotyczące palności stosowane w rozporządzeniu	Klasy reakcji na ogień zgodnie z Polską Normą PN-EN 13501-1
Niekapiące	A1; A2-s1, d0; A2-s2, d0; A2-s3, d0; B-s1, d0; B-s2, d0; B-s3, d0; C-s1, d0; C-s2, d0; C-s3, d0; D-s1, d0; D-s2, d0; D-s3, d0;
Samogasnące	co najmniej E
Intensywnie dymiące	A2-s3, d0; A2-s3, d1; A2-s3, d2; B-s3, d0; B-s3, d1; B-s3, d2; C-s3, d0; C-s3, d1; C-s3, d2; D-s3, d0; D-s3, d1; D-s3, d2; E-d2; E; F

1.2. Stosowanym w rozporządzeniu określeniom: niepalny, niezapalny, trudno zapalny, intensywnie dymiący dotyczącym posadzek (w tym wykładzin podłogowych) odpowiadają klasy reakcji na ogień, zgodnie z Polską Normą PN-EN 13501-1, podane w kolumnie 2 tabeli 2.

Tabela 2

Określenia dotyczące palności stosowane w rozporządzeniu	Klasy reakcji na ogień zgodnie z Polską Normą PN-EN 13501-1
Niepalne	A <sub>1</sub> ; A <sub>2</sub> <sub>fl</sub> -s1; A <sub>2</sub> <sub>fl</sub> -s2
Trudno zapalne	B <sub>fl</sub> -s1; B <sub>fl</sub> -s2; C <sub>fl</sub> -s1; C <sub>fl</sub> -s2
Łatwo zapalne	D <sub>fl</sub> -s1; D <sub>fl</sub> -s2; E <sub>fl</sub> ; F <sub>fl</sub>
Intensywnie dymiące	A <sub>2</sub> <sub>fl</sub> -s2; B <sub>fl</sub> -s2; C <sub>fl</sub> -s2; D <sub>fl</sub> -s2; E <sub>fl</sub> ; F <sub>fl</sub>

Uwaga: Stosowane w pkt 1.1. i 1.2. określenia odnoszą się także do wyrobów (materiałów) budowlanych uznanych za spełniające wymagania w zakresie reakcji na ogień, bez potrzeby prowadzenia badań, których wykazy zawarte są w decyzjach Komisji Europejskiej publikowanych w Dzienniku Urzędowym Unii Europejskiej.

2. Rozprzestrzenianie ognia przez elementy budynku z wyłączeniem ścian zewnętrznych przy działaniu ognia z zewnątrz budynku

2.1. Nierozprzestrzeniającym ognia elementom budynku odpowiadają elementy:

- wykonane z wyrobów klasy reakcji na ogień, zgodnie z Polską Normą PN-EN 13501-1: A1; A2-s1, d0; A2-s2, d0; A2-s3, d0; B-s1, d0; B-s2, d0 oraz B-s3, d0;

- stanowiące wyrób o klasie reakcji na ogień, zgodnie z Polską Normą PN-EN 13501-1: A1; A2-s1, d0; A2-s2, d0; A2-s3, d0; B-s1, d0; B-s2, d0 oraz B-s3, d0, przy czym warstwa izolacyjna elementów warstwowych powinna mieć klasę reakcji na ogień co najmniej E.

2.2. Słabo rozprzestrzeniającym ogień elementom budynku odpowiadają elementy:

- wykonane z wyrobów klasy reakcji na ogień, zgodnie z Polską Normą PN-EN 13501-1: C-s1, d0; C-s2, d0; C-s3, d0 oraz D-s1, d0;

- stanowiące wyrób o klasie reakcji na ogień, zgodnie z Polską Normą PN-EN 13501-1: C-s1, d0; C-s2, d0; C-s3, d0 oraz D-s1, d0, przy czym warstwa izolacyjna elementów warstwowych powinna mieć klasę reakcji na ogień co najmniej E.

3. Rozprzestrzenianie ognia przez przewody i izolacje cieplne przewodów instalacyjnych stosowanych wewnątrz budynku

Nierozprzestrzeniającym ognia przewodami wentylacyjnym, wodociągowym, kanalizacyjnym i grzewczym oraz ich izolacjom cieplnym odpowiadają:



- przewody i izolacje wykonane z wyrobów klasy reakcji na ogień, zgodnie z Polską Normą PN-EN 13501-1: A1L; A2 L -s1, d0; A2 L -s2, d0; A2 L -s3, d0; B L -s1, d0; B L -s2, d0 oraz B L -s3, d0;

- przewody i izolacje stanowiące wyrób o klasie reakcji na ogień, zgodnie z Polską Normą PN-EN 13501-1: A1 L ; A2 L -s1, d0; A2 L -s2, d0; A2 L -s3, d0; B L -s1, d0; B L -s2, d0 oraz B L -s3, d0, przy czym warstwa izolacyjna elementów warstwowych powinna mieć klasę reakcji na ogień co najmniej E.

#### 4. Rozprzestrzenianie ognia przez przekrycia dachów

4.1. Nierozprzestrzeniającym ognia przekryciom dachów odpowiadają przekrycia:

1) klasy  $B_{ROOF}(t1)$  badane zgodnie z Polską Normą PN-ENV 1187:2004 „Metody badań oddziaływania ognia zewnętrznego na dachy”; badanie 1.

2) klasy  $B_{ROOF}$  uznane za spełniające wymagania w zakresie odporności wyrobów na działanie ognia zewnętrznego, bez potrzeby przeprowadzenia badań, których wykazy zawarte są w decyzjach Komisji Europejskiej publikowanych w Dzienniku Urzędowym Unii Europejskiej.

Warunki i kryteria techniczne dla przekryć klasy  $B_{ROOF}(t1)$ , o których mowa w pkt 1, podano w tabeli 3.

Tabela 3

Grupy kryteriów	Warunki i kryteria dla klasy $B_{ROOF}(t1)$ (konieczne spełnienie wszystkich wymienionych poniżej)
Grupa a powierzchniowe rozprzestrzenianie ognia	zasięg zniszczenia (na zewnątrz i wewnątrz dachu) w górę dachu < 0,70 m
	zasięg zniszczenia (na zewnątrz i wewnątrz dachu) w dół dachu < 0,60 m
	maksymalny zasięg zniszczenia na skutek spalania (na zewnątrz i wewnątrz dachu) < 0,80 m
	brak palących się materiałów (kropli lub odpadów stałych) spadających od strony ekspozowanej
	boczny zasięg ognia nie osiąga krawędzi mierzonej strefy (pasa)
Grupa b penetracja ognia do wewnątrz budynku	maksymalny zasięg (promień) zniszczenia na dachach płaskich (na zewnątrz i wewnątrz dachu) < 0,20 m
	brak palących się lub żarzących się cząstek penetrujących konstrukcję dachu
	brak pojedynczych otworów przelotowych o powierzchni > 25 mm <sup>2</sup>
	suma powierzchni wszystkich otworów przelotowych < 4500 mm <sup>2</sup>
	brak wewnętrznego spalania w postaci żarzenia

4.2. Przekrycia dachów spełniające kryteria grupy b i niespełniające jednego lub więcej kryteriów grupy a klasyfikuje się jako słabo rozprzestrzeniające ogień.

4.3. Przekrycia dachów klasy  $F_{ROOF}(t1)$  klasyfikuje się jako przekrycia silnie rozprzestrzeniające ogień.

# Kontakt

## Zespół sprzedaży

**WOJ. ZACHODNIOPOMORSKIE, POMORSKIE,  
WARMIŃSKO-MAZURSKIE, PODLASKIE**

**Kamil Ziółkowski**

tel. 606 707 990

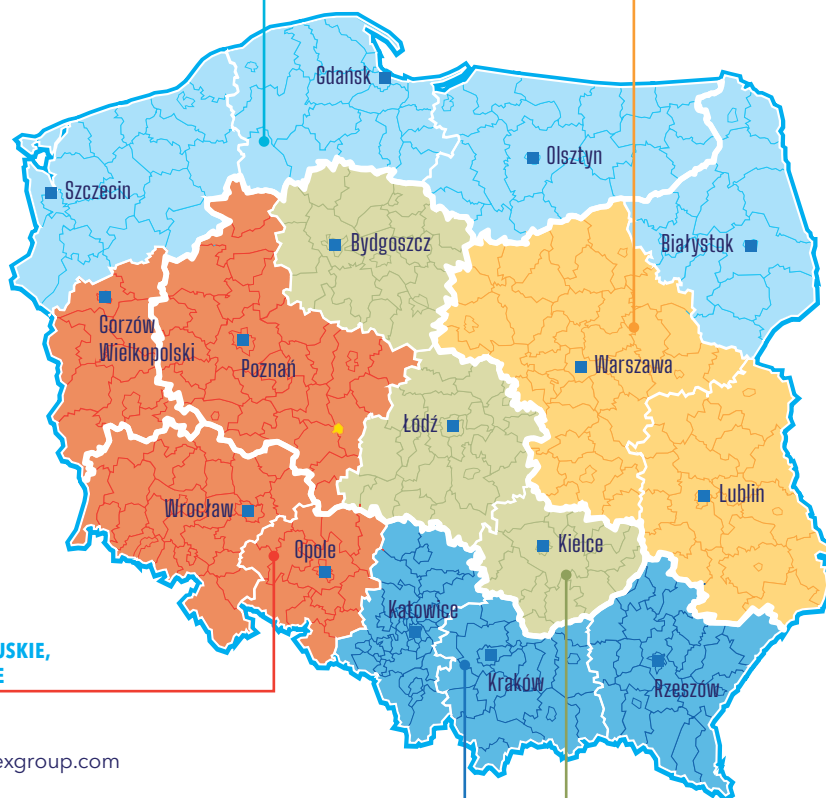
kamil.ziolkowski@etexgroup.com

**WOJ. MAZOWIECKIE, LUBELSKIE**

**Damian Serewa**

tel. 882 016 040

damian.serewa@etexgroup.com



**WOJ. DOLNOŚLĄSKIE, LUBUSKIE,  
WIELKOPOLSKIE, OPOLSKIE**

**Jarosław Stachowiak**

tel. 602 751 224

jaroslaw.stachowiak@etexgroup.com

**WOJ. ŚLĄSKIE, MAŁOPOLSKIE,  
PODKARPACKIE**

**Karol Watola**

tel. 606 790 607

karol.watola@etexgroup.com

**WOJ. KUJAWSKO-POMORSKIE, ŁÓDZKIE,  
ŚWIĘTOKRZYSKIE**

**Przemysław Paprzycki**

tel. 602 718 439

przemyslaw.paprzycki@etexgroup.com

**Doradztwo i sprzedaż  
przebieg instalacyjnych**

**MAŁOPOLSKIE, ŚLĄSKIE, PODKARPACKIE,  
OPOLSKIE, ŚWIĘTOKRZYSKIE, LUBELSKIE**

Andrzej Grywalski

tel. 571 407 179

andrzej.grywalski@etexgroup.com

**Doradztwo i sprzedaż  
przebieg instalacyjnych**

**ŁÓDZKIE, WIELKOPOLSKIE, LUBUSKIE,  
ZACHODNIO-POMORSKIE, DOLNOŚLĄSKIE**

Mirosław Wiaderek

tel. 571 407 181

miroslaw.wiaderek@etexgroup.com

**Kierownik Rozwoju Technicznego**

Jacek Cwikliński

tel. 604 128 730

jacek.cwiklinski@etexgroup.com

**Specjalista ds. BIM**

Izabela Bączyk

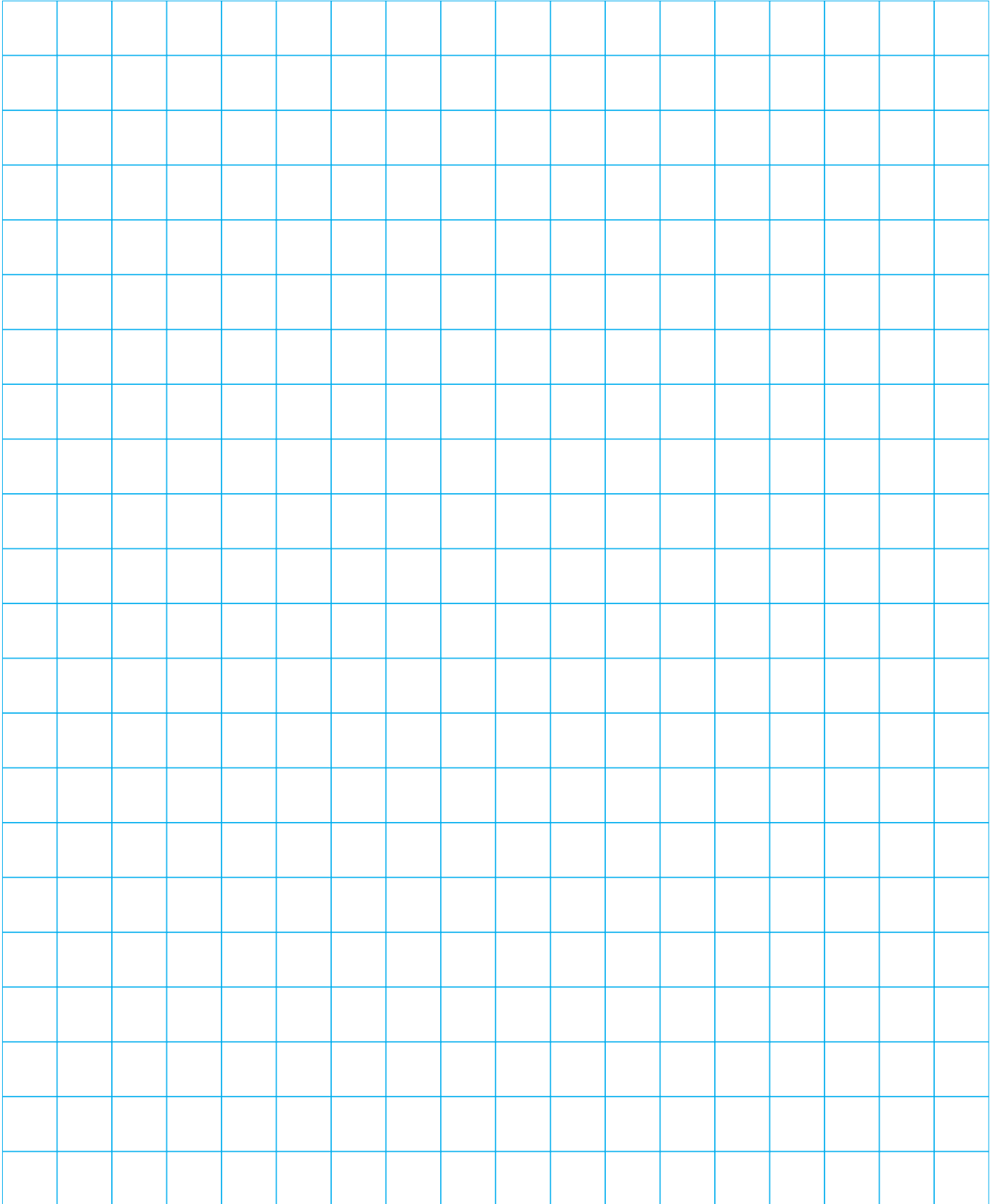
tel. 571 407 372

izabela.baczyk@etexgroup.com

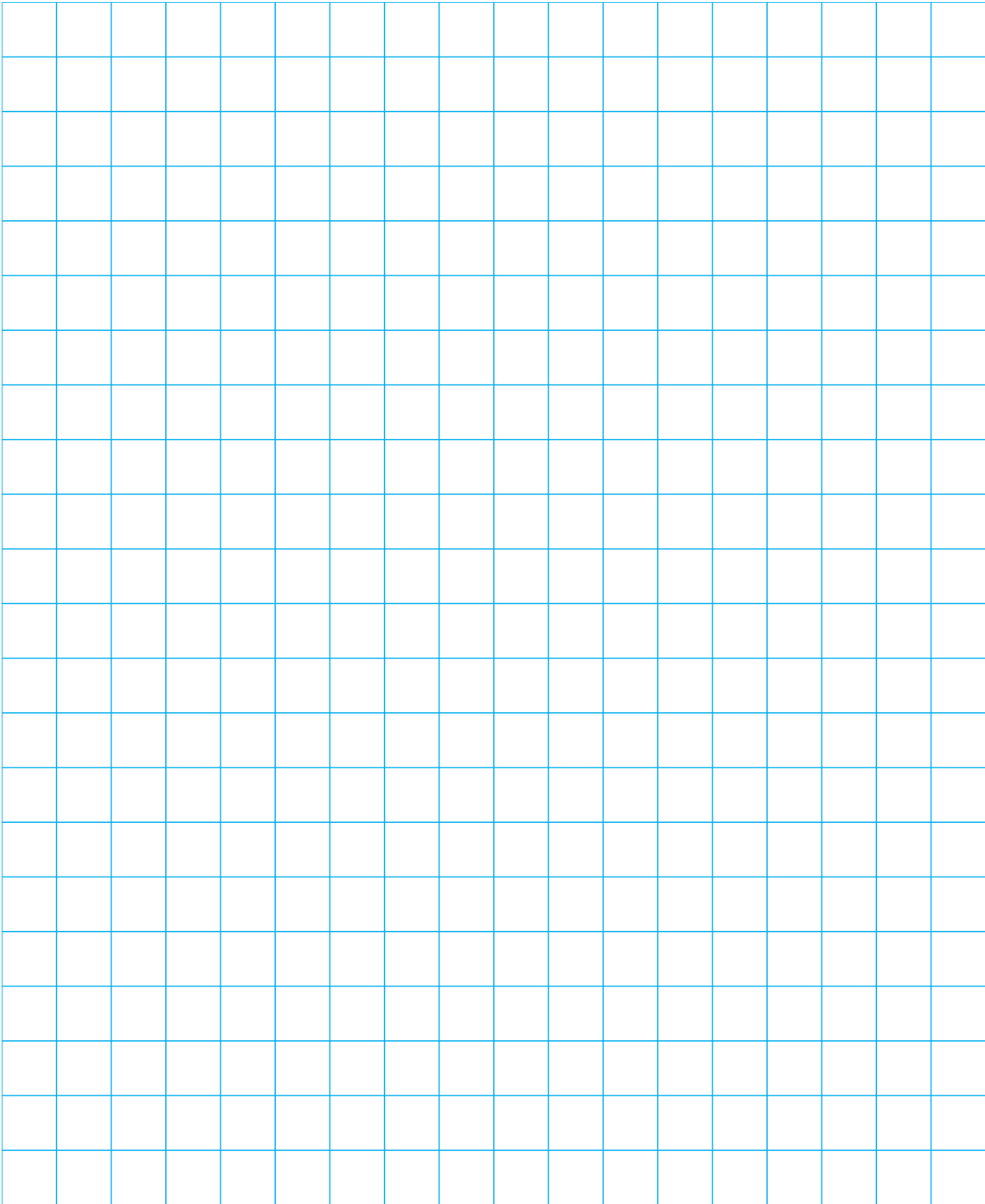
**Dział Techniczny Promat**

technik@promatop.pl

# Notatki



# Notatki









Znajdziesz nas także na **Facebook**, **LinkedIn** i **Youtube**

# Promat

## | Centrala i magazyn Warszawa

Etex Poland sp. z o.o.  
ul. Przeclawska 8  
03-879 Warszawa  
tel.: +48 22 / 21 22 280

[www.promat.com](http://www.promat.com)

