



Wentylacja i oddymianie

System PROMADUCT®-500 oraz PROMADUCT®-E₆₀₀S

Wymagania przeciwpożarowe

Wymagania przeciwpożarowe odnośnie przewodów wentylacyjnych i oddymiających dotyczą zarówno stopnia palności zastosowanych materiałów budowlanych, jak również odporności ogniowej tych przewodów jako elementu budowlanego.

Tylko przy użyciu odpowiednio sklasyfikowanych materiałów i elementów zmniejszone będzie ryzyko rozprzestrzenienia pożaru na inne kondygnacje, strefy pożarowe czy drogi ewakuacyjne. Rozróżniamy dwa rodzaje ochrony przewodów wentylacyjnych za pomocą systemu PROMADUCT®-500: ogniochronna obudowa istniejących kanałów z blachy stalowej przy użyciu płyt PROMATECT®-L500 lub wykonanie samodzielnych przewodów, również z PROMATECT®-L500. Istniejące kanały stalowe należy chronić w przypadku, gdy zmiana sposobu użytkowania obiektu lub jego części po-

woduje dodatkowe wymagania przeciwpożarowe. Bardziej ekonomicznym rozwiązaniem jest zastosowanie samodzielnych przewodów wentylacyjnych PROMADUCT®-500, co daje następujące korzyści:

- eliminuje się kanał z blachy stalowej,
- jednowarstwowa ścianka przewodu,
- stabilność konstrukcji i odporność na wilgoć,
- niewielka grubość ścianki przewodu: 30, 40, 50 mm,
- łatwość połączenia na wkręty, gwoździe lub na zszywki,
- możliwość prefabrykacji,
- niewielki ciężar,
- gładka powierzchnia wewnętrzna,
- duża szczelność – niewielkie straty ciśnienia,
- zachowanie stałych wymiarów przekroju w warunkach pożaru (szczególnie ważne w przypadku oddymiania).



Tylko przy użyciu odpowiednio sklasyfikowanych materiałów zmniejszone będzie **ryzyko rozprzestrzeniania pożaru.**

www.promat.com

Przewody z płyt PROMATECT®

Przewody z płyt PROMATECT® stosowane są również jako elementy oddymiającej wentylacji pożarowej, zadaniem której jest odprowadzenie dymów i gazów pożarowych z dróg ewakuacyjnych i klatek schodowych.

Przewody oddymiające, które obsługują wyłącznie jedną strefę pożarową muszą mieć klasę odporności ogniowej E₆₀₀S jak stropy budynku. Jednostrefowe przewody oddymiające mogą być wykonywane w wersji trójstronnej jak i czterostronnej. Głównymi zaletami systemu PROMADUCT®-E₆₀₀S są:

- montaż na placu budowy,
- dowolne kształtowanie przewodu na miejscu wbudowania, co pozwala na unikanie kolizji z innymi instalacjami lub elementami konstrukcyjnymi,
- krótki czas montażu,

- duże wymiary przewodu - do 2460 x 1000 mm,
- brak konieczności stosowania kompensatorów,
- pełna kompatybilność z systemem wielostrefowym PROMADUCT®-500.

Obudowa szachtów z płyt PROMATECT®

W celu uzyskania parametru S - dymoszczelności z płyt PROMATECT®-L500 można wykonywać również zabezpieczenie szachtów oddymiających murowanych lub żelbetonowych, przeznaczonych do stosowania w systemach kontroli rozprzestrzeniania dymu, do odprowadzania dymu i gorących gazów pożarowych z przestrzeni/stref objętych pożarem oraz do doprowadzania w ich miejsce czystego powietrza kompensacyjnego. Powyższe płyty można montować na powierzchni ścian albo bezpośrednio, albo w pewnej odległości, odpowiadającej grubości przewidywanej do zastosowania warstwy izolacji termicznej lub akustycznej.



Odporność ogniowa

EIS60, EIS120

Nr rozwiązania

471

System PROMADUCT®-500 obudowa stalowego kanału wentylacyjnego

Krajowa Ocena Techniczna: ITB-KOT-2021/1823

Krajowy Certyfikat Stałości Właściwości Użytkowych:

020-UWB-1572/W

Krajowa Deklaracja Właściwości Użytkowych: KDWU-09

Ważne wskazówki

Przy zabezpieczaniu zamontowanych już kanałów z blachy stalowej należy sprawdzić nośność istniejących zawieszek, w razie potrzeby należy je zdemontować i zastosować odpowiednie konstrukcje nośne 4 i 5. Ocena techniczna obejmuje zabezpieczenie ogniochronne poziomych przewodów stalowych o wymiarach nie większych niż 1200 mm x 950 mm. Obudowa nie może przekraczać wymiarów 1250mm x 1000 mm w układzie czterościnnym.

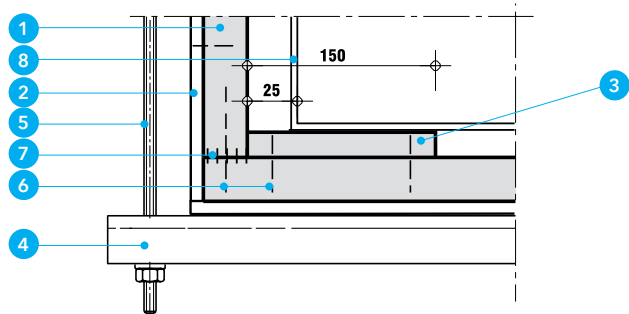
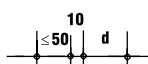
Tabela 1

	EIS60	EIS120
PROMATECT®-L500	30 mm	50 mm
Pasma PROMATECT® -H	10 mm	10 mm

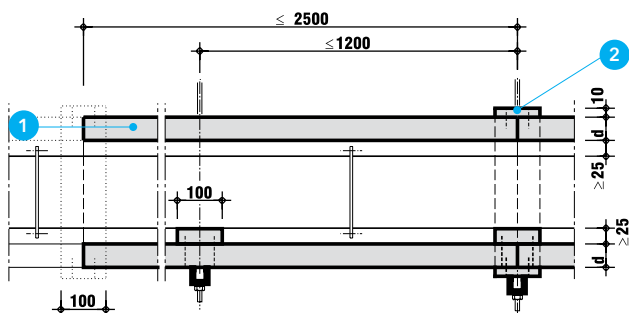
Przewody wentylacyjne są przeznaczone do stosowania w instalacjach nawiewnych/wywiewnych o ciśnieniu roboczym od -500 Pa do +500 Pa.

Detal A i B

Wszystkie połączenia płyt ogniochronnych (podłużne i poprzeczne) powinny być uszczelniane klejem Promat®-K84 7. Wymagane długości zszywek, gwoździ lub wkrętów stosowanych do łączenia płyt podano w tabeli nr 2. Wielkość i średnica elementów podwieszek powinna być dobierana w taki sposób, aby wartość naprężeń rozciągających nie przekraczała 9 N/mm² - przewody o klasie odporności ogniowej EIS 60 oraz 6 N/mm² - przewody o klasie odporności ogniowej EIS 120. Odległość między podwieszkami powinna wynosić nie więcej niż 1200 mm. Odległość pręta gwintowanego od boku ścianki nie może przekroczyć 50 mm. Elementy podwieszek nie wymagają dodatkowego zabezpieczenia ogniochronnego. Poprzeczne połączenia płyt powinny być pokrywane od strony zewnętrznej pasmami płyt PROMATECT®-H 2 o grubości zgodnie z tabelą 1 i szerokości nie mniejszej niż 100 mm lub pasmami płyt PROMATECT®-L500 o grubości takiej samej jak płyty, z których wykonany jest bok obudowy przewodu stalowego - szerokość pasm powinna być nie mniejsza niż 100 mm.



Detal A - Sposób oparcia obudowy stalowego przewodu

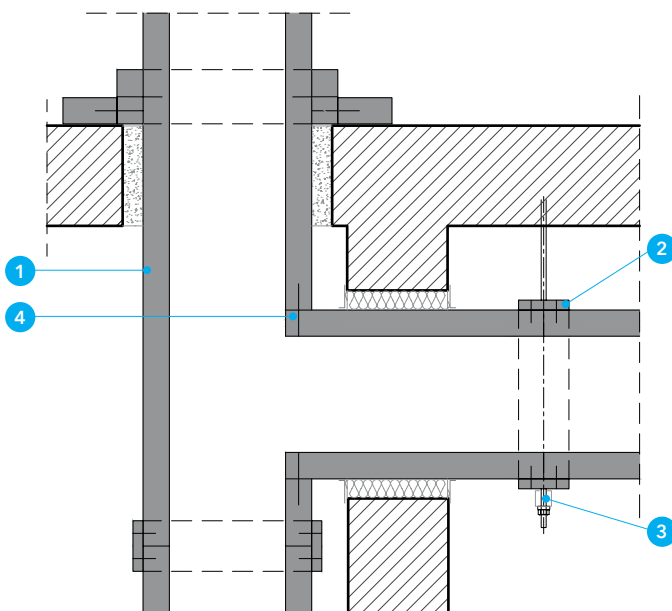


Detal B - Przekrój podłużny przez obudowę

Opis rysunków

- 1 PROMATECT®-L500 d (tabela 1)
- 2 Pasma PROMATECT® -H (mufa) d (tabela 1), szer. 100 mm
- 3 Pasma dystansowe PROMATECT®-L500, 150 x 100 mm o gr. ≥ 25 mm
- 4 Szyna montażowa

- 5 Pręt gwintowany
- 6 Zszywki stalowe, gwoździe lub wkręty, wymiary - (tabela 2)
- 7 Klej PROMAT®-K84
- 8 Stalowy przewód wentylacyjny



Detal A - Przekrój przez kanał w systemie PROMADUCT®-500

Grubość płyty d1 mm	a = rozstaw, d1 ≤ d2			a = rozstaw, d1 > d2		
	Połączenie narożnikowe			Połączenie powierzchniowe		
	wkręty a ≤ 200 mm	gwoździe a ≤ 200 mm	zszywki stalowe a ≤ 150 mm	wkręty a ≤ 200 mm	gwoździe a ≤ 200 mm	zszywki stalowe a ≤ 150 mm
	min.	min.	min.	min.	min.	min.
10	4,5 x 35	30	28/10,7/1,2	4,0 x 35	35	28/10,7/1,2
20	4,5 x 50	50	50/11,2/1,53	4,0 x 35	35	40/11,2/1,53
30	5,0 x 70	70	63/11,2/1,83	4,5 x 50	50	50/11,2/1,53
40	5,0 x 80	80	80/12,2/2,03	4,5 x 70	70	63/11,2/1,83
50	6,0 x 90	80/90	80/12,2/2,03	5,0 x 80	80	80/12,2/2,03

Tabela 2 Wymiary łączników

Opis rysunków

- 1 PROMATECT®-L500, d (tabela 1)
- 2 Pasma PROMATECT®-H (mufa), d (tabela 1), szer. 100 mm
- 3 Konstrukcja podwieszenia przewodów: pręty gwintowane, stalowe kształtowniki,

Odporność ogniowa

EIS60, EIS120

Nr rozwiązania

472

System PROMADUCT®-500 przewody samonośne

Krajowa Ocena Techniczna: ITB-KOT-2021/1823

Krajowy Certyfikat Stałości Właściwości Użytkowych: 020-UWB-1572/W

Krajowa Deklaracja Właściwości Użytkowych: KDWU-09

Ważne wskazówki

Ponieważ długość przewodów PROMADUCT®-500 w przypadku pożaru ulega tylko nieznacznym zmianom, nie jest konieczne stosowanie kompensatorów. Ocena techniczna obejmuje przewody samonośne o wymiarach wewn. nie większych niż szer. 2300 mm, wysokość 1000 mm i przekrój nie większy niż 1,955 m².

Tabela 1

	EIS60	EIS120
PROMATECT®-L500	30 mm	50 mm lub 40** mm
Pasma PROMATECT®-H	10 lub 20* mm	10 lub 20* mm

* W przypadku przewodów o przekroju nie większym niż 1250x1000 mm wykonanych w układzie czterościennym lub przewodów wykonanych w układzie trójściennym z płyt gr. 30 mm oraz 40 mm, poprzeczne połączenia powinny być pokrywane pasmami płyt PROMATECT®-H o grubości 10 mm; w pozostałych przypadkach grubości 20 mm.

** Płytę grubości 40 mm stosuje się jedynie w przypadku przewodów pionowych w układzie trójściennym oraz poziomych o wymiarach maksymalnych 1250x1000 mm w układzie trójściennym.

Przewody wentylacyjne są przeznaczone do stosowania w instalacjach nawiewnych/wywiewnych o ciśnieniu roboczym od -500 Pa do +500 Pa. Wielostrefowe przewody oddymiające PROMADUCT®-500 są przeznaczone do zastosowania w instalacjach o ciśnieniu roboczym od -1500 Pa do +500 Pa.

Detal A

Zestaw wyrobów systemu PROMADUCT®-500 jest przeznaczony do wykonywania ognioodpornych przewodów wentylacji ogólnej (bytowej) oraz wielostrefowych przewodów wentylacji oddymiającej, przy zachowaniu kryteriów szczelności i izolacyjności ogniowej oraz dymoszczelności. W systemie tym możliwe do wykonywania są samonośne przewody poziome i pionowe oraz zabezpieczenie istniejących szachtów wentylacyjnych lub oddymiających. Przewody wykonywane są z płyt PROMATECT®-L500 1 o grubości dobranej zgodnie z tabelą 1. Poprzeczne połączenia płyt PROMATECT®-L500 są pokrywane od strony zewnętrznej pasmami płyt PROMATECT®-H 2 o grubości 10 lub 20 mm i szerokości nie mniejszej niż 100 mm. Opcjonalnie poprzeczne złącza mogą być zabezpieczone pasmami z płyt PROMATECT®-L500 o szerokości nie mniejszej niż 100 mm i grubości takiej samej, jak bok samonośnego przewodu (30 lub 40 lub 50 mm). Płyty łączone są za pomocą stalowych zszywek, wkrętów lub gwoździ 4 o rozstawie oraz wymiarach minimalnych zgodnych z tabelą 2. Wszystkie połączenia płyt (poprzeczne i podłużne) są uszczelniane klejem Promat®-K84.

- 4 stalowe kotwy rozporowe
- 4 Zszywki stalowe, gwoździe lub wkręty, wymiary - (tabela 2)



Odporność ogniowa

EIS60, EIS120

Nr rozwiązania

472.10

System PROMADUCT®-500

przewody samonośne czterostronne poziome

Krajowa Ocena Techniczna: ITB-KOT-2021/1823

Krajowy Certyfikat Stałości Właściwości Użytkowych:

020-UWB-1572/W

Krajowa Deklaracja Właściwości Użytkowych: KDWU-09

Tabela 1

	EIS60	EIS120
PROMATECT®-L500	30 mm	50 mm
Pasma	10 lub	10 lub
PROMATECT® -H	20* mm	20* mm

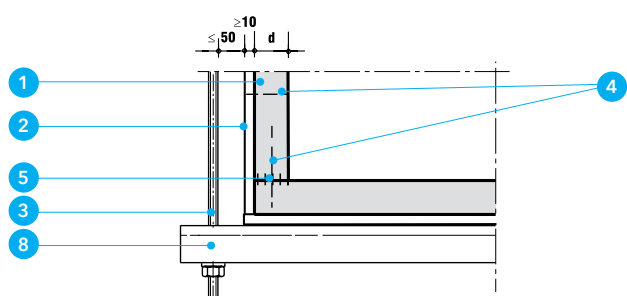
* W przypadku przewodów o przekroju nie większym niż 1250 x 1000 mm poprzeczne połączenia powinny być pokrywane pasmami płyt PROMATECT®-H o grubości 10 mm; w pozostałych przypadkach grubości 20 mm.

Detal A i B

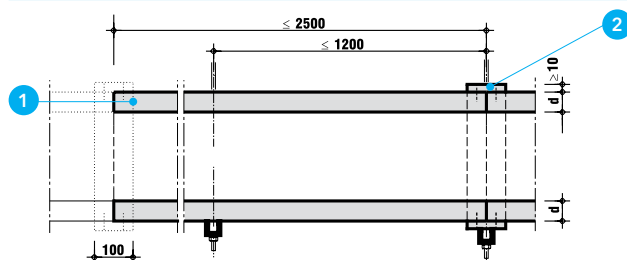
Wszystkie połączenia płyt ogniochronnych (podłużne i poprzeczne) powinny być uszczelniane klejem Promat®-K84 (5). Przewody poziome powinny być podwieszane do stropów za pomocą podwieszek ze stalowych kształtowników podpierających, stalowych prętów gwintowanych M8÷M20 (3) wraz z nakrętkami i stalowymi kotwami rozprężnymi. Wielkość i średnica elementów podwieszek powinna być dobierana w taki sposób, aby wartość naprężeń rozciągających nie przekraczała 9 N/mm², dla przewodów EIS60 oraz 6 N/mm², dla przewodów EIS 120. Odległość między podwieszaciami powinna wynosić nie więcej niż 1200 mm. Odległość pręta gwintowanego od boku ścianki nie może przekraczać 50 mm. Elementy podwieszki nie wymagają dodatkowego zabezpieczenia ogniochronnego.

Detal C i D

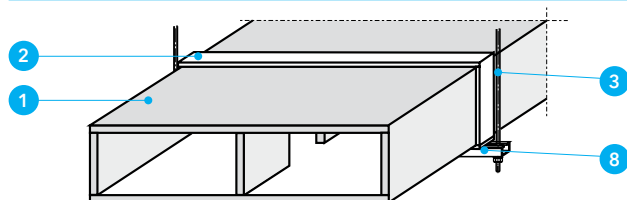
W przewodach wentylacyjnych i oddymiających wykonanych w systemie PROMADUCT®-500 o szerokości większej niż 1250 mm powinny być stosowane dodatkowe usztywnienia z płyt PROMATECT®-L500 (1) o wysokości równej wysokości przewodu i przekroju nie mniejszym niż 300 x d mm, gdzie d jest grubością płyty, z których wykonany jest bok przewodu.



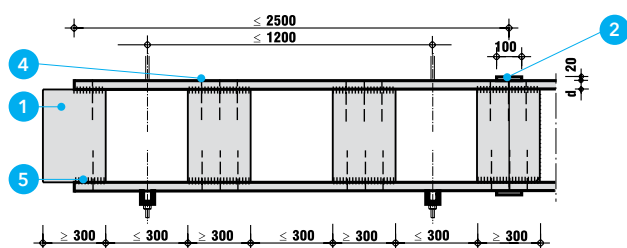
Detal A - Sposób oparcia samodzielnego przewodu



Detal B - Przekrój podłużny przez samodzielny przewód wentylacyjny



Detal C - Przewód o szerokości większej niż 1250 mm

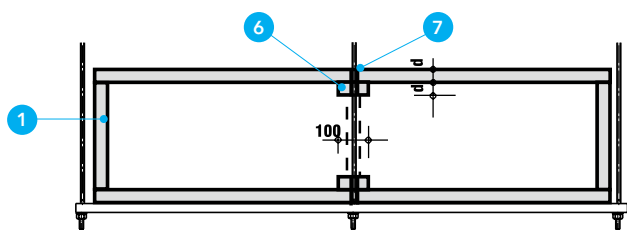


Detal D - Przekrój podłużny przewodu

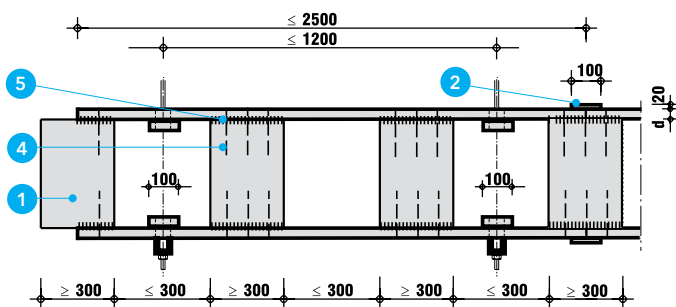
Opis rysunków

- 1 PROMATECT®-L500, d (tabela 1)
- 2 Pasma PROMATECT®-H (mufa), d (tabela 1), szer. 100 mm
- 3 Pręt gwintowany
- 4 Zszywki stalowe, gwoździe lub wkręty
- 5 Klej PROMAT®-K84

- 6 Dodatkowe wzmocnienie ściany w miejscu przejścia pręta - klocek z płyty PROMATECT®-L500, 100 x 100 x d
- 7 Dodatkowe uszczelnienie w miejscu przejścia pręta - masa PROMASEAL®-A
- 8 Szyna montażowa



Detal E - Przekrój o szerokości większej niż 2000 mm



Detal F - Przekrój podłużny przewodu

Detal E i F

W przypadku przewodów samonośnych o szerokości większej niż 2000 mm i przekroju poprzecznym nie większym niż 1,96 m² powinny być stosowane dodatkowe pręty gwintowane przechodzące przez środek przewodu. Miejsca przejścia prętów przez płyty PROMATECT®-L500 (1) powinny być uszczelniane masą ogniochronną PROMASEAL®-A (7) oraz wzmocniane za pomocą klocków z płyt PROMATECT®-L500 (6) o wymiarach 100 x 100 x d mm, gdzie d jest grubością płyty, z których wykonany jest bok przewodu.

Tabela 2

Dobór średnicy prętów gwintowanych w zależności od obciążenia działającego na pręt.*

φ	Pole przekroju pręta (mm ²)	Siła/pręt (N)*	
		przy naprężeniu rozciągającym - 6 N/mm ²	przy naprężeniu rozciągającym - 9 N/mm ²
M 8	31,7	190,2	285,3
M10	50,7	304,2	456,3
M12	73,9	443,4	665,1
M14	102	612	918
M16	141	846	1269
M18	170	1020	1530
M20	219	1314	1971

* Producenci prętów gwintowanych mogą deklarować inne wartości sił.

Opis rysunków

- 1 PROMATECT®-L500, d (tabela 1)
- 2 Pasma PROMATECT®-H (mufa), d (tabela 1), szer. 100 mm
- 3 Pręt gwintowany
- 4 Zszywki stalowe, gwoździe lub wkręty
- 5 Klej PROMAT®-K84

- 6 Dodatkowe wzmocnienie ściany w miejscu przejścia pręta - klocek z płyty PROMATECT®-L500, 100 x 100 x d
- 7 Dodatkowe uszczelnienie w miejscu przejścia pręta - masa PROMASEAL®-A
- 8 Szyna montażowa

Odporność ogniowa

EIS60, EIS120

Nr rozwiązania

472.20

System PROMADUCT®-500

przewody samonośne poziome dwu- i trójstronne

Krajowa Ocena Techniczna: ITB-KOT-2021/1823

Krajowy Certyfikat Stałości Właściwości Użytkowych:

020-UWB-1572/W

Krajowa Deklaracja Właściwości Użytkowych: KDWU-09



Tabela 1

	EIS60	EIS120
PROMATECT®-L500	30 mm	50 mm lub 40** mm
Pasma PROMATECT® -H	10 mm	10 lub 20* mm

* Pasma z płyt PROMATECT®-H o grubości 20 mm stosuje się w przypadku przewodów o szerokości większej niż 1250 mm wykonanych z płyty grubości 50 mm.

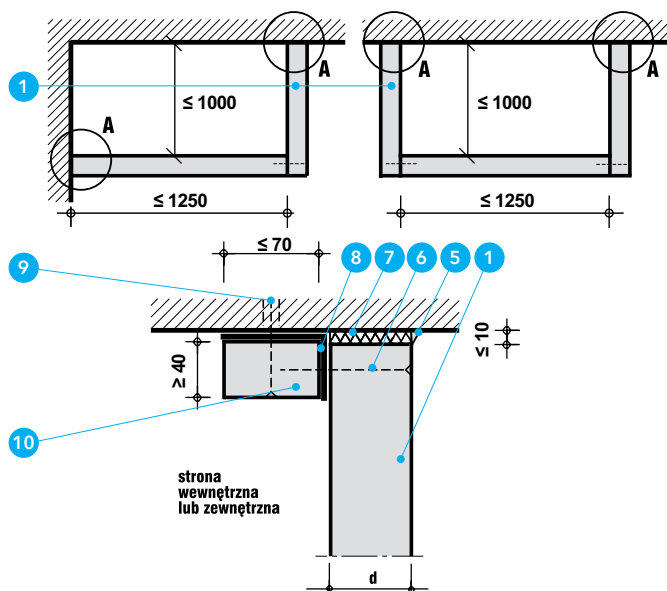
** Płytę grubości 40 mm stosuje się w przypadku przewodów o wymiarach maksymalnych 1250x1000 mm.

Detal A

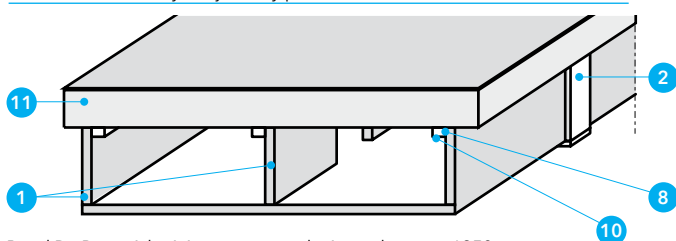
W systemie PROMADUCT®-500 można wykonywać również poziome przewody wentylacyjne i oddymiające w układzie trójściennej oraz poziome przewody wentylacyjne w układzie dwuściennej. Przewody w układzie dwu- i trójstronnym mocuje się do stropów lub ścian poprzez przytwierdzenie boków przewodu do pasm płyt PROMATECT®-L500 (1) oraz stalowego kątownika (8) o wymiarach nie mniejszych niż 60 x 40 x 1,0 mm, przymocowanych do stropu stalowymi kotwami rozprężnymi.

Detal B i C

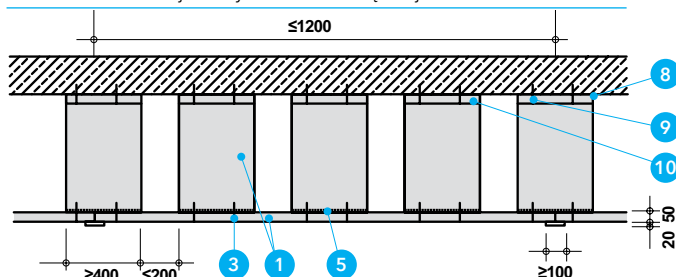
W przypadku przewodów o szerokości od 1251 mm do 2300 mm stosowane są dodatkowe usztywnienia w postaci pasm z płyt PROMATECT®-L500 o wysokości równej wysokości przewodu i przekroju nie mniejszym niż 400 x d mm, gdzie d to grubość płyty PROMATECT®-L500, z której wykonany jest przewód. Powyższe pasma wzmacniające są montowane w połowie szerokości przewodu w odległości od siebie nie większej niż 200 mm (odległość mierzona wzdłuż osi przewodu). Pasma są przytwierdzone do stropu za pomocą stalowych kątowników o wymiarach nie mniejszych niż 60 x 40 x 1 mm (8), osłoniętych pasmami z płyt PROMATECT®-L500 o przekroju nie mniejszym niż 70 x 50 mm lub 70 x 40 dla przewodów wykonanych z płyty grubości 40 mm (10) (analogicznie jak pionowe ścianki przewodu, ale bez warstwy wełny mineralnej między krawędzią pasma a stropem). Spód przewodu jest mocowany do pasm wzmacniających za pomocą stalowych wkrętów z podkładkami (3) o wymiarach nie mniejszych niż 3,0 x 80 mm dla klasy EIS60 oraz o wymiarach nie mniejszych niż 5,0 x 100 mm dla klasy EIS120. Minimalna liczba wkrętów dla każdego pasma to 2 sztuki.



Detal A - Dwustronny i trójstronny przewód



Detal B - Przewód trójściennej o szerokości większej niż 1250 mm

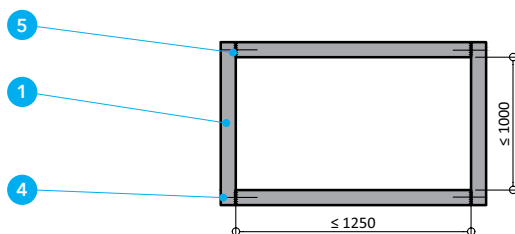


Detal C - Przekrój podłużny przewodu trójściennej

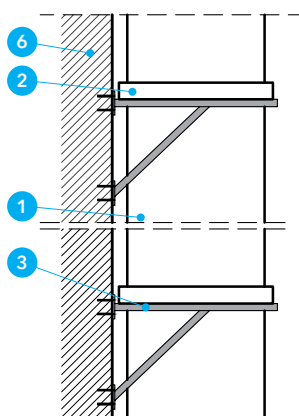
Opis rysunków

- 1 PROMATECT®-L500, d (tabela 1)
- 2 Pasma PROMATECT®-H (mufa), d (tabela 1), szer. 100 mm
- 3 Stalowy wkręt z podkładką
- 4 Zszywki stalowe, gwoździe lub wkręty
- 5 Klej PROMAT®-K84
- 6 Wkręty lub wstrzelwane gwoździe

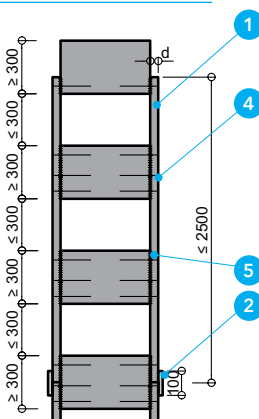
- 7 Wełna mineralna o gęstości co najmniej 40 kg/m³
- 8 Kątownik montażowy min. 60x40x1 mm
- 9 Kotwa mocująca ≥ M6, rozstaw 400 mm
- 10 Pasma montażowe dla przewodów dwu- i trójstronnych ≥ 70x50 mm lub 70x40 mm dla przewodów wykonanych z płyty grubości 40 mm
- 11 Strop masywny



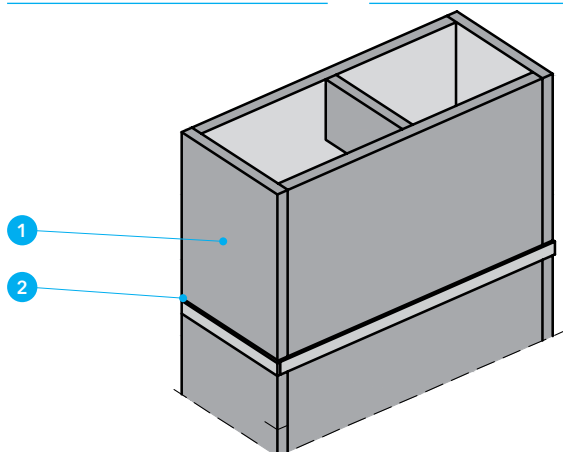
Detail A - Przewód czterościenney



Detail B - Konstrukcja wsporcza przewodu



Detail C - Przekrój podłużny przewodu czterościennego



Detail D - Przewód czterościenney o szerokości większej niż 1250 mm

Odporność ogniowa

EIS60, EIS120

Nr rozwiązania

472.30

System PROMADUCT®-500

przewody samonośne pionowe czterostronne

Krajowa Ocena Techniczna: ITB-KOT-2021/1823

Krajowy Certyfikat Stałości Właściwości Użytkowych:

020-UWB-1572/W

Krajowa Deklaracja Właściwości Użytkowych: KDWU-09

Tabela 1

	EIS60	EIS120
PROMATECT®-L500	30 mm	50 mm
Pasma PROMATECT®-H	10 lub 20* mm	10 lub 20* mm

* W przypadku przewodów o przekroju nie większym niż 1250 x 1000 mm poprzeczne połączenia powinny być pokrywane pasmami płyt PROMATECT®-H o grubości 10 mm; w pozostałych przypadkach grubości 20 mm.

Detail A

Samonośne pionowe przewody wentylacyjne oraz wielostrefowe przewody oddymiające systemu PROMADUCT®-500 mają budowę skrzynkową. Ścianki przewodów wykonywane są z płyt PROMATECT®-L500 **1** ustawianych jedna na drugiej. Łączone są za pomocą pasm z płyt PROMATECT®-H **2** o szerokości min. 100 mm.

Detail B

W przypadku przewodów pionowych, gdy odległość między stropami przekracza 6 m, są stosowane dodatkowe konstrukcje wsporcze/mocujące. Konstrukcje te mogą być w postaci stalowych kształtowników (profilu), prętów gwintowanych i kotew stalowych lub systemowych konsol wsporczych.

Detail C i D

W przewodach PROMADUCT®-500 o szerokości większej niż 1250 mm powinny być stosowane dodatkowe usztywnienia z płyt PROMATECT®-L500 **1** o wysokości równej wysokości przewodu i przekroju nie mniejszym niż 300 x d mm, gdzie d jest grubością płyty, z których wykonany jest bok przewodu.

Opis rysunków

- 1** PROMATECT®-L500, d (tabela 1)
- 2** Pasma PROMATECT®-H (muła), d (tabela 1), szer. 100 mm
- 3** Konstrukcja wsporcza przewodów

- 4** Zszywki stalowe, gwoździe lub wkręty
- 5** Klej PROMAT®-K84
- 6** Ściana



Odporność ogniowa

EIS60, EIS120

Nr rozwiązania

472.40

System PROMADUCT®-500 przewody samonośne pionowe trójstronne

Krajowa Ocena Techniczna: ITB-KOT-2021/1823

Krajowy Certyfikat Stałości Właściwości Użytkowych:

020-UWB-1572/W

Krajowa Deklaracja Właściwości Użytkowych: KDWU-09

Tabela 1

	EIS60	EIS120
PROMATECT®-L500	30 mm	40 mm
Pasma PROMATECT® -H	10 mm	10 mm

Detal A

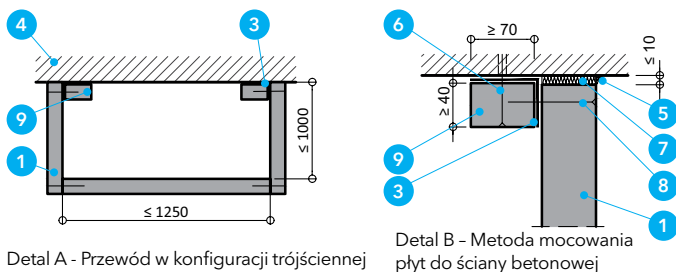
Samonośne pionowe przewody wentylacyjne lub oddymiające systemu PROMADUCT®-500 wykonane w konfiguracji trójściennej mają budowę skrzynkową. Płyty PROMATECT®-L500 1, tworzące trzy strony kanałów, mocowane są do siebie w rogach za pomocą stalowych zszywek, gwoździ lub wkrętów. Czwartą ścianą kanału tworzy ściana betonowa o minimalnej grubości 120 mm. Wszelkie złącza płyt są uszczelniane za pomocą kleju Promat®-K84.

Detal B

Ściany pionowe przewodu mocowane są do ściany betonowej z użyciem kątowników stalowych 3 o minimalnych wymiarach 60x40x1 mm, zamocowanych do ściany przy użyciu kotew M6 6, z maksymalnym rozstawem 400 mm. Kątowniki stalowe pokrywane są od strony wewnętrznej pasmami płyty PROMATECT®-L500, o minimalnym przekroju 70x40 mm 9. Cienka warstwa wełny mineralnej 7 o maksymalnej grubości 10 mm i minimalnej gęstości 40 kg/m³ umieszczana jest pomiędzy krawędziami płyt a powierzchnią ściany. Spoina pomiędzy płytami pionowymi a ścianą jest dodatkowo uszczelniana klejem Promat®-K84 5. Gdy powierzchnia ściany betonowej jest nierówna, zaleca się stosowanie wełny mineralnej pod kątownikiem stalowym (w celu wyrównania podłoża).

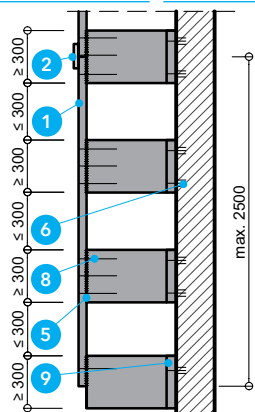
Detal C i D

W przewodach PROMADUCT®-500 o szerokości większej niż 1250 mm powinny być stosowane dodatkowe usztywnienia z płyt PROMATECT®-L500 1 o wysokości równej wysokości przewodu i przekroju nie mniejszym niż 300 x d mm, gdzie d jest grubością płyty, z których wykonany jest bok przewodu.

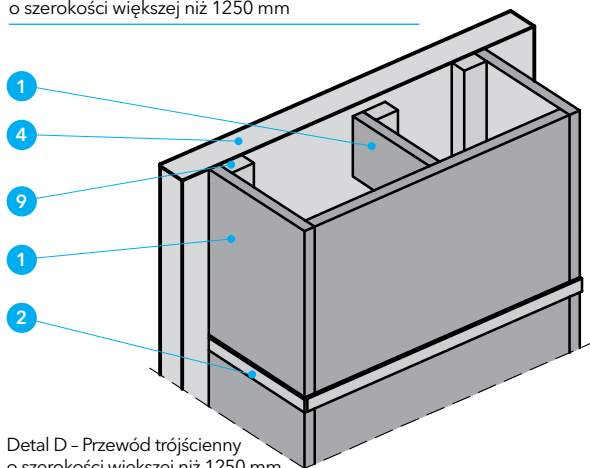


Detal A - Przewód w konfiguracji trójściennej

Detal B - Metoda mocowania płyt do ściany betonowej



Detal C - Przekrój podłużny przewodu trójściennego o szerokości większej niż 1250 mm

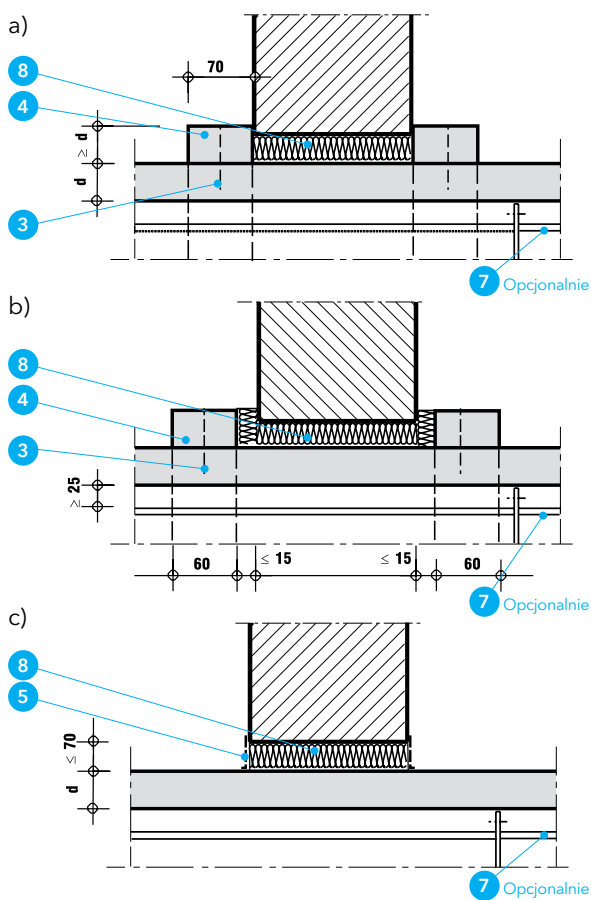


Detal D - Przewód trójściennej o szerokości większej niż 1250 mm

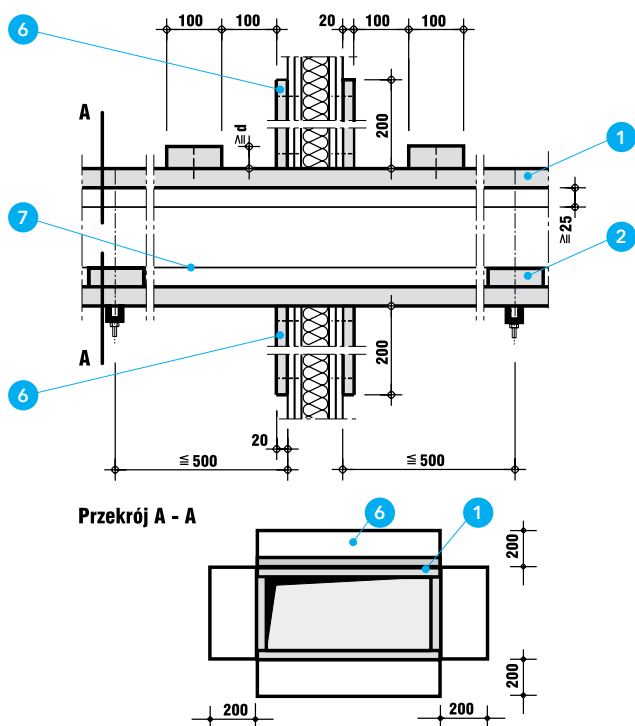
Opis rysunków

- PROMATECT®-L500, d (tabela 1)
- Pasma PROMATECT®-H (mufa), d (tabela 1), szer. 100 mm
- Kątownik stalowy min. 60x40x1 mm
- Ściana betonowa
- Klej PROMAT®-K84

- Kotwa stalowa min. M6, rozstaw maksymalny 400 mm
- Wełna mineralna o gęstości min. 40 kg/m³
- Stalowe zszywki, gwoździe lub wkręty
- Pasma płyty PROMATECT®-L500 grub. min. 40 mm i szerokości min. 70 mm



Detal A - Przejście przez ścianę masywną



Detal B - Przejście przez lekką ścianę działową

Odporność ogniowa

EIS60, EIS120

Nr rozwiązania

473

System PROMADUCT®-500 przejścia przez przegrody

Krajowa Ocena Techniczna: ITB-KOT-2021/1823

Krajowy Certyfikat Stałości Właściwości Użytkowych:
020-UWB-1572/W

Krajowa Deklaracja Właściwości Użytkowych: KDWU-09

Ważne wskazówki

W przypadku przewodów pionowych, w których odległość między stropami przekracza 6 m, powinny być stosowane dodatkowe konstrukcje wsporcze (mocujące) w postaci kształtowników (profilu) stalowych, gwintowanych prętów i stalowych kotew.

Detal A

Przestrzeń między bokami przewodu a krawędzią otworu w ścianie lub stropie powinna być szczelnie wypełniana wełną mineralną o gęstości nie mniejszej niż 40 kg/m³ 8. Przejścia przez przegrody budowlane (ściany lub stropy) przewodów samonośnych oraz obudów przewodów stalowych wykonanych w systemie PROMADUCT®-500 zabezpiecza się za pomocą pasm z płyt PROMATECT®-L500 4 o przekroju nie mniejszym niż 60 x d mm (gdzie d jest grubością boku przewodu), umieszczonych na obwodzie przewodu, po obu stronach przegrody. Pasma 4 mogą być ułożone na styk ze ścianą, ale jeżeli ważne jest zwiększenie izolacyjności akustycznej przegrody, przestrzeń pomiędzy pasmami a ścianą dodatkowo wypełnia się wełną mineralną.

Alternatywnym rozwiązaniem, zamiast pasm z płyt, jest zastosowanie masy ogniochronnej PROMASEAL®-A Spray 5. Warstwa masy po wyschnięciu powinna mieć grubość 1 mm. Masą maluje się powierzchnię wełny mineralnej, na całym obwodzie przewodu, z obu stron przegrody. Sposób zabezpieczenia przejść przez ściany i stropy przewodów wykonanych w systemie PROMADUCT®-500 został przedstawiony na detalach.

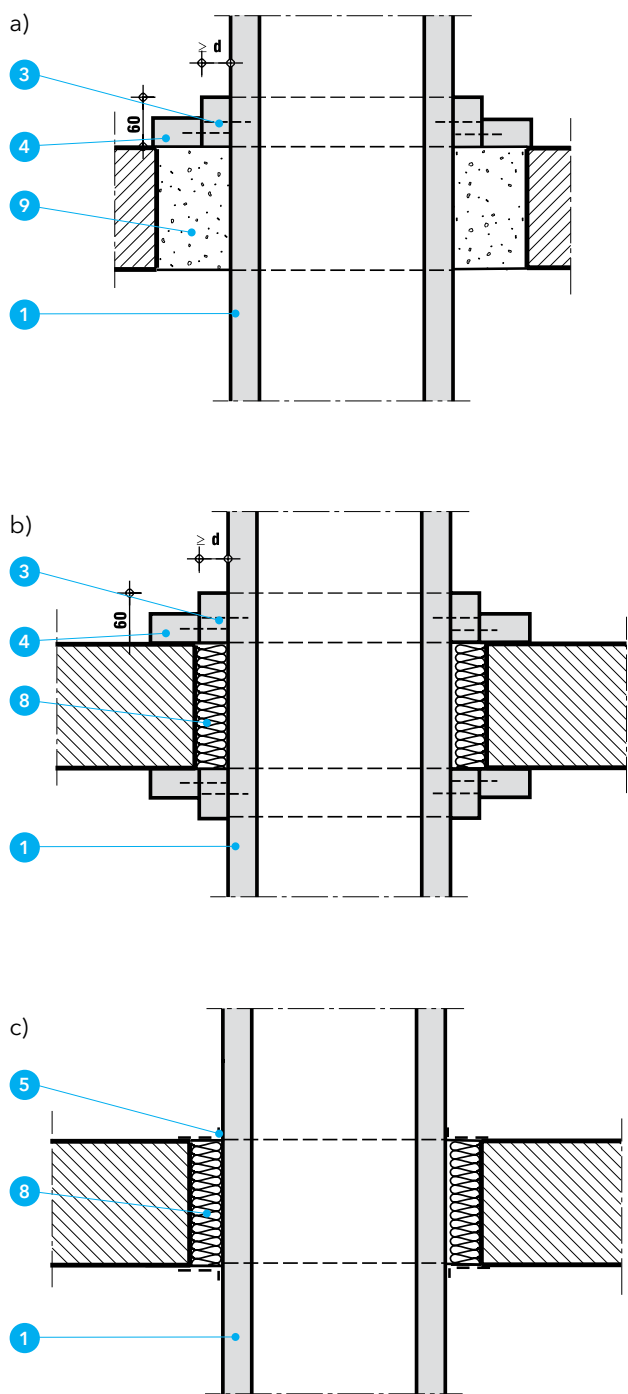
Detal B

Zabezpieczenie przejścia przewodów lub obudowy stalowego kanału przez lekką ściankę wykonaną z płyt gipsowo-kartonowych na ruszcie stalowym jest realizowane przez zamontowanie na powierzchni ściany pasków płyt PROMATECT®-H 6 o przekroju 200 x 20 mm, umieszczonych na obwodzie przewodu po obu stronach ściany, zgodnie z rysunkiem.

Opis rysunków

- 1 PROMATECT®-L500
- 2 Pasma dystansowe PROMATECT®-L500
- 3 Zszywki stalowe, wkręty lub gwoździe
- 4 Pasma uszczelniające przy przejściu przez przegrody
- 5 Masa ogniochronna PROMASEAL®-A Spray, gr. 1 mm

- 6 Pasma PROMATECT®-H lub PROMATECT®-L500 uszczelniające przy przejściu przez lekką ściankę
- 7 Stalowy przewód wentylacyjny
- 8 Wełna mineralna o gęstości co najmniej 40 kg/m³
- 9 Zaprawa cementowa



Detal C - Przejście przewodów przez strop

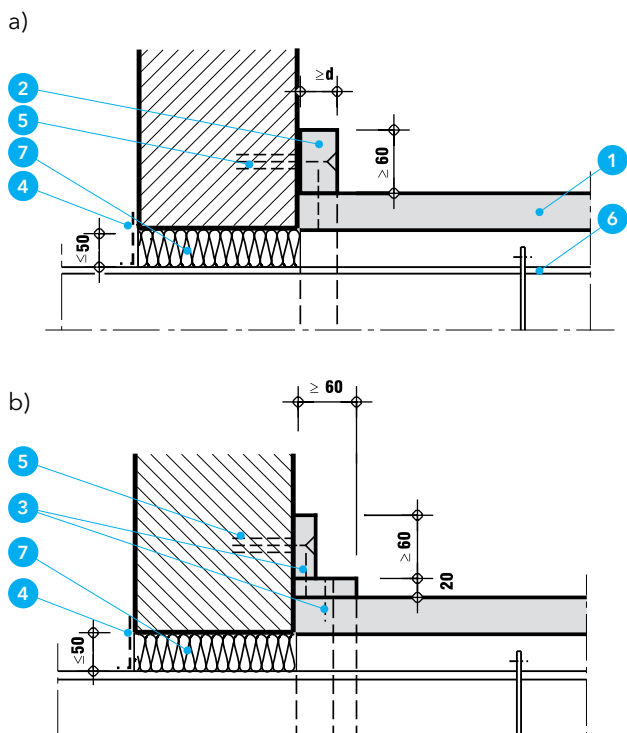
Detal C

W przypadku przejścia przewodów pionowych przez stropy przestrzeń między bokami przewodu a krawędzią otworu w stropie można wypełnić zaprawą cementową (9) i zabezpieczyć od góry pasmami płyt PROMATECT®-L500 (4) o przekroju nie mniejszym niż 60 x d (a), położonymi względem siebie pod kątem prostym (w kształcie „L”). Przejście przewodów można również zabezpieczyć poprzez wypełnienie wełną mineralną o gęstości co najmniej 40 kg/m³ (8), którą można przykryć pasmami z płyt PROMATECT® (b) lub pomalować masą ogniochronną PROMASEAL®-A Spray (5) (c). W zależności od grubości zastosowanych płyt, samonośne przewody wentylacyjne i oddymiające wykonane w systemie PROMADUCT®-500 oraz stalowe przewody wentylacyjne zabezpieczone ogniochronnie systemem PROMADUCT®-500 mogą być stosowane, jeżeli przechodzą one przez następujące przegrody:

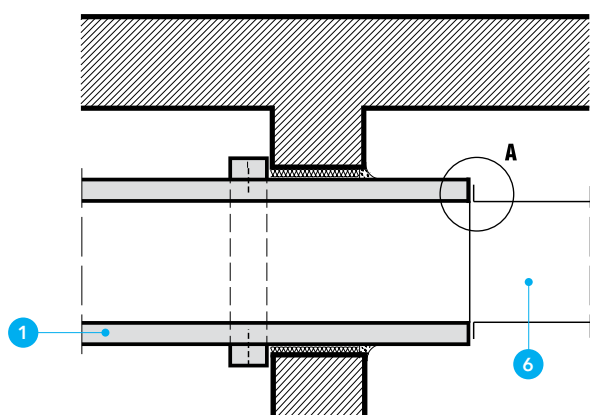
- w przypadku płyt PROMATECT®-L500 o grubości 30 mm:
 - » stropy betonowe o grubości nie mniejszej niż 100 mm,
 - » ściany betonowe i murowane o grubości nie mniejszej niż 80 mm,
 - » ściany z płyt gipsowo-kartonowych na ruszcie stalowym o całkowitej grubości nie mniejszej niż 100 mm i odporności ogniowej nie mniejszej niż EI60,
- w przypadku płyt PROMATECT®-L500 o grubości 50 mm lub 40 mm:
 - » stropy betonowe o grubości nie mniejszej niż 150 mm,
 - » ściany betonowe i murowane o grubości nie mniejszej niż 120 mm,
 - » ściany z płyt gipsowo-kartonowych na ruszcie stalowym o całkowitej grubości nie mniejszej niż 125 mm i odporności ogniowej nie mniejszej niż EI120.

Opis rysunków

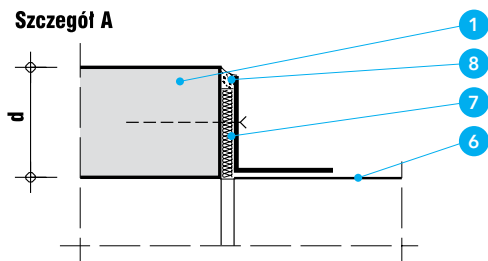
- | | |
|--|---|
| <ul style="list-style-type: none"> 1 PROMATECT®-L500 2 Pasma dystansowe PROMATECT®-L500 3 Zszywki stalowe, wkręty lub gwoździe 4 Pasma uszczelniające przy przejściu przez przegrody 5 Masa ogniochronna PROMASEAL®-A Spray, gr. 1 mm | <ul style="list-style-type: none"> 6 Pasma PROMATECT®-H lub PROMATECT®-L500 uszczelniające przy przejściu przez lekką ściankę 7 Stalowy przewód wentylacyjny 8 Wełna mineralna o gęstości co najmniej 40 kg/m³ 9 Zaprawa cementowa |
|--|---|



Detal D - Przejście przez ścianę masywną stalowego przewodu (zabezpieczenie z jednej strony przegrody)



Szczegół A



Detal E - Połączenie z kanałem z blachy stalowej

Detal D

W sytuacji, gdy obudowa przewodu stalowego jest niezbędna tylko po jednej stronie przegrody, metodą zabezpieczenia jest użycie pasm płyt PROMATECT® (2) o szerokości co najmniej 60 mm mocowanych za pomocą zszywek, wkrętów lub gwoździ po stronie przewodu obudowanego. Pasma można mocować na dwa sposoby: pojedyncze pasmo grubości równej grubości ścianek obudowy mocowane po obwodzie obudowy do przegrody lub z cięższych pasm o grubości nie mniejszej niż 20 mm tworzy się kątownik.

Z drugiej strony, gdzie z przegrody wychodzi sam przewód stalowy, przestrzeń między przewodem stalowym a ścianą wypełnia się wełną mineralną, którą maluje się masą ogniochronną PROMASEAL®-A Spray (4), wychodząc także na powierzchnię ściany na szerokość ok. 10 mm. Grubość suchej warstwy masy powinna wynosić co najmniej 1 mm.

Detal E

Przy połączeniu kanałów PROMADUCT®-500 z kanałami z blachy stalowej - co często następuje po przekroczeniu obszaru dróg ewakuacyjnych - mogą być zastosowane kołnierze typowe dla kanałów stalowych (patrz detal E).

Do uszczelnienia można użyć wełny mineralnej (7), a szczelinę dodatkowo zamknąć trwale elastycznym silikonem (patrz szczegół A).

Połączenie kanałów wentylacyjnych PROMADUCT®-500 z kłapami przeciwpożarowymi.

W trudnych warunkach montażu lub przy późniejszym wbudowywaniu, stosuje się kłapy przeciwpożarowe posiadające odpowiednią aprobatę techniczną, które mogą być instalowane poza ścianą masywną. Konstrukcję kłapy obudowuje się płytami PROMATECT®, które można połączyć z prowadzącym dalej kanałem wentylacyjnym PROMADUCT®-500. Przede wszystkim jednak należy przestrzegać instrukcji wydanych przez producentów kłap przeciwpożarowych.

Opis rysunków

- 1 PROMATECT®-L500
- 2 Pasma uszczelniające
- 3 Zszywki stalowe, wkręty lub gwoździe
- 4 Masa ogniochronna PROMASEAL®-A Spray, gr. 1 mm

- 5 Kotwa mocująca
- 6 Stalowy przewód wentylacyjny
- 7 Wełna mineralna
- 8 Elastyczne uszczelnienie (silikon-kauczuk)

Odporność ogniowa

Nr rozwiązania

EIS120

473

System PROMADUCT®-500 uszczelnienie dylatacji EIS

Krajowa Ocena Techniczna: ITB-KOT-2021/1823

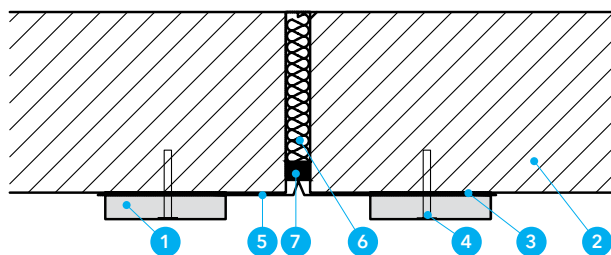
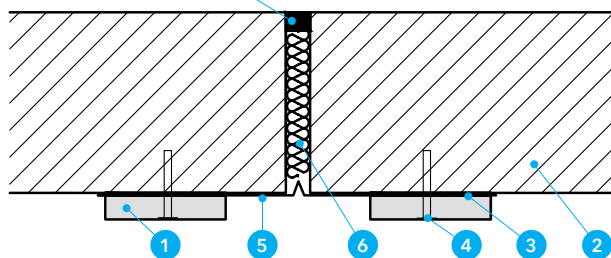
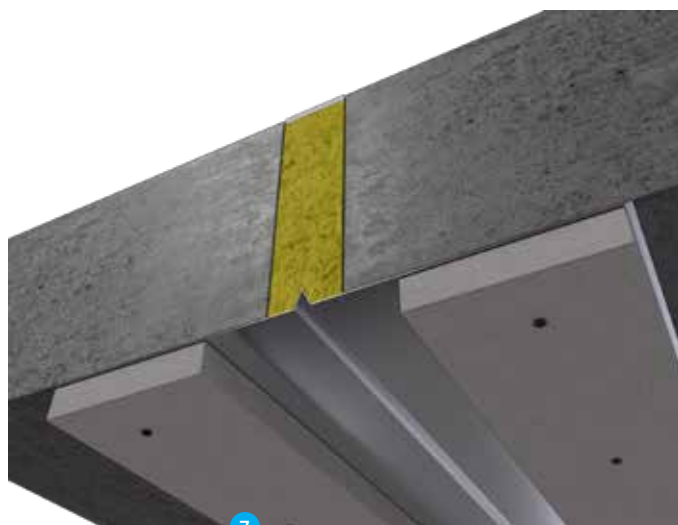
Krajowy Certyfikat Stałości Właściwości Użytkowych:

020-UWB-1572/W

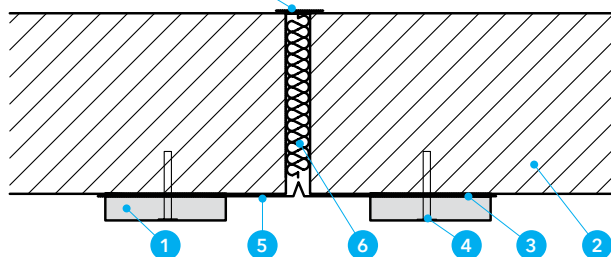
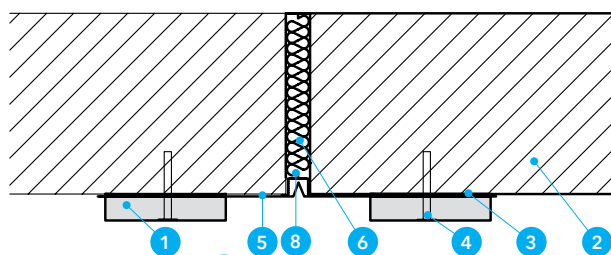
Krajowa Deklaracja Właściwości Użytkowych: KDWU-09

Detal A i B

Szczelinę dylatacyjną w elemencie żelbetowym o maksymalnej szerokości 40 mm uszczelnia się za pomocą wełny mineralnej **6** zabezpieczonej masą ogniochronną PROMASEAL®-A **7** lub PROMASEAL®-A Spray **8**. Szczelinę należy dodatkowo zabezpieczyć folią stalową o grubości 0,05 mm **5** przymocowaną do stropu za pomocą pasm z płyty PROMATECT®-H **1** gr. 10 mm o szerokości 100 mm oraz kotwą stalową M6 **4** w rozstawie co 400 mm.



Detal A - Uszczelnienie dylatacji za pomocą masy PROMASEAL®-A



Detal B - Uszczelnienie dylatacji za pomocą masy PROMASEAL®-A Spray

Opis rysunków

- 1 Pasma płyt PROMATECT®-H gr. 10 mm i szerokości ≥ 100 mm
- 2 Ściana lub strop masywny
- 3 Klej PROMAT®-K84
- 4 Stalowa kotwa gwoździowa (wbijana) $\geq M6$, w rozstawie nie większym niż 400 mm

- 5 Stalowa folia o grubości 0,05 mm
- 6 Wełna mineralna gęstości min. 60 kg/m³
- 7 Masa ogniochronna PROMASEAL®-A gr. 15 mm
- 8 Masa ogniochronna PROMASEAL®-A Spray gr. 2 mm



Odporność ogniowa

EIS120

Nr rozwiązania

475

System PROMADUCT®-500 zabezpieczenie szachtów

Krajowa Ocena Techniczna: ITB-KOT-2021/1924

Krajowy Certyfikat Stałości Właściwości Użytkowych:

020-UWB-2876/W

Krajowa Deklaracja Właściwości Użytkowych: KDWU-45

Ważne wskazówki

Z zestawu wyrobów systemu PROMADUCT® wykonywane są zabezpieczenia istniejących szachtów posiadających klasę odporności ogniowej EI120 do parametru S - dymoszczelności:

- szachtów murowanych,
- szachtów murowanych izolowanych termicznie wełną mineralną,
- szachtów żelbetowych,
- szachtów żelbetowych izolowanych termicznie wełną mineralną,
- szachtów „mieszanych”: murowane/żelbetowe oraz z izolacją/ bez izolacji.

Detal A

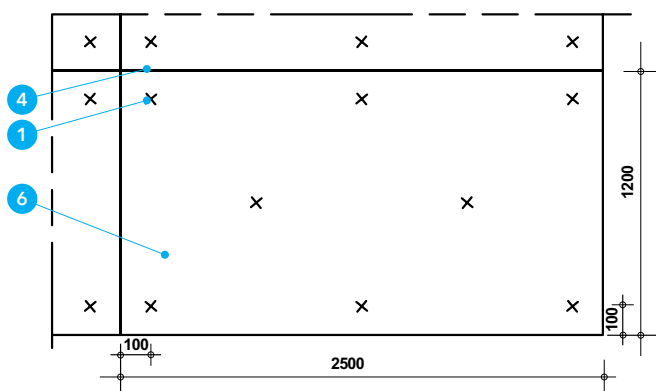
Szachty żelbetowe lub murowane zabezpieczane są płytą silikatowo-cementową PROMATECT®-L500 gr. 20 mm **6**. Płyta mocowana jest bezpośrednio do ścian szachtu za pomocą kotew stalowych M6 **1** w liczbie 8 sztuk na płytę. Głębokość zakotwienia kotew w ścianach powinna wynosić min. 50 mm. Wszystkie połączenia płyt (poprzeczne i podłużne) zabezpieczane są klejem PROMAT®-K84 **4**.

Detal B

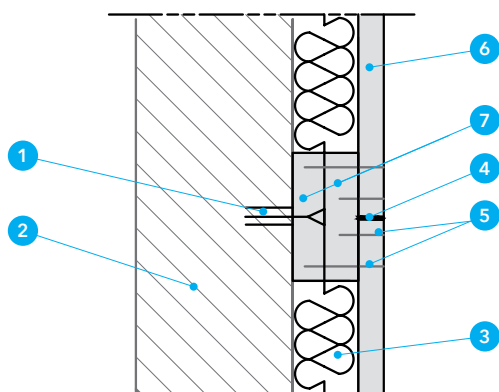
Szachty żelbetowe lub murowane izolowane wełną mineralną o danej grubości „d” zabezpieczane są płytą silikatowo-cementową PROMATECT®-L500 gr. 20 mm **6**. Płyta mocowana jest do ścian szachtu przy wykorzystaniu pasm montażowych wykonanych z płyt PROMATECT®-L500 o szerokości minimum 100 mm **7** i grubości odpowiadającej warstwie izolacji cieplnej „d”. Pasma płyt mocowane są do ścian szachtów za pomocą kotew stalowych M6 **1** w rozstawie nie większym niż 400 mm.

Detal C

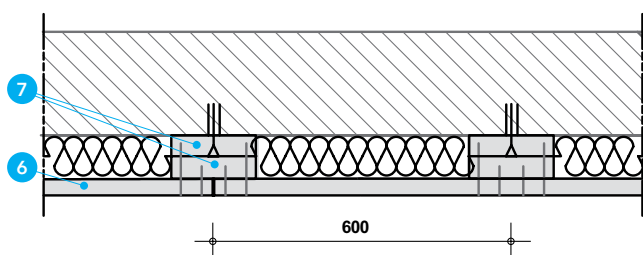
Maksymalna odległość między pasmami montażowymi wynosi 600 mm. Pasma mogą być montowane w dwóch wariantach: pionowo i poziomo. Mocowanie płyt PROMATECT®-L500 stanowiących zabezpieczenie wełny mineralnej odbywa się za pomocą stalowych zszywek w rozstawie co 150 mm lub wkrętów w rozstawie co 200 mm **5**. Wszystkie połączenia płyt (poprzeczne i podłużne) zabezpieczane są klejem PROMAT®-K84 **4**.



Detal A - Mocowanie płyt PROMATECT®-L500 do ścian szachtu



Detal B - Mocowanie płyt PROMATECT®-L500 do ścian szachtu

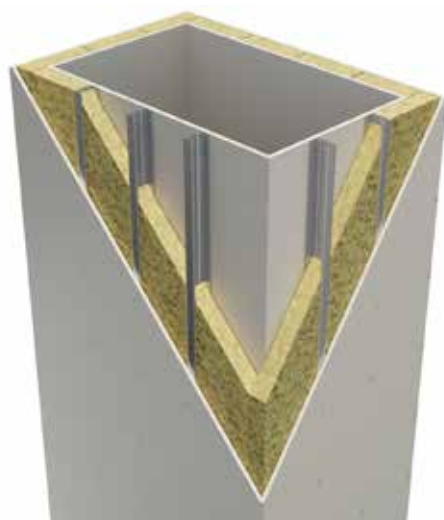


Detal C - Odległość między montażowymi płytami PROMATECT®-L500

Opis rysunków

- 1 Kotwa stalowa M6
- 2 Ściana murowana/żelbetowa
- 3 Wełna mineralna
- 4 Klej PROMAT®-K84

- 5 Wkręty lub zszywki
- 6 Płyta PROMATECT®-L500 gr. 20 mm
- 7 Pasma płyty PROMATECT®-L500 o szer. min. 100 mm



Odporność ogniowa

EIS120

Nr rozwiązania

476

System PROMADUCT®-500 szachty lekkie

Klasyfikacja nr: 01633/23/R186NZP

Ważne wskazówki

W systemie PROMADUCT® możliwe jest również wykonanie szachtów lekkich, zbudowanych z płyt ogniochronnych PROMATECT®, mocowanych do podkonstrukcji z profili stalowych. Szachty te pełnią funkcję przewodu oddymiającego lub wentylacyjnego oraz mogą mieć nieograniczone wymiary w przekroju poprzecznym.

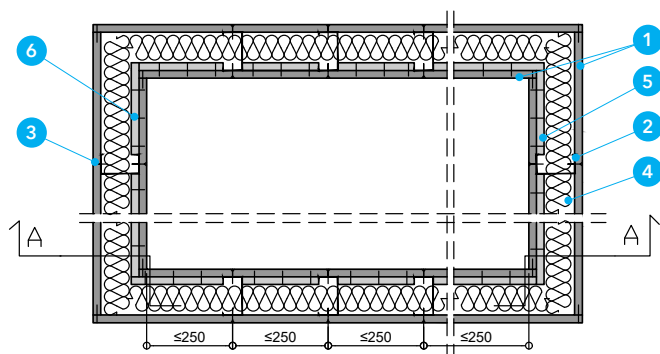
Przewody wentylacyjne są przeznaczone do stosowania w instalacjach nawiewnych/wywiewnych o ciśnieniu roboczym od -500 Pa do +500 Pa. Wielostrefowe przewody oddymiające PROMADUCT®-500 są przeznaczone do zastosowania w instalacjach o ciśnieniu roboczym od -1500 Pa do +500 Pa.

Detal A

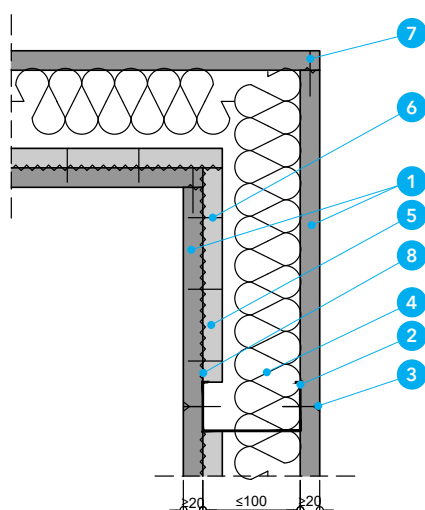
Wentylacyjne oraz oddymiające szachty lekkie w systemie PROMADUCT®-500 mają konfigurację czterostronną. Zarówno wewnętrzna jak i zewnętrzna warstwa jest wykonana z płyty PROMATECT®-L500 1 grubości 20 mm, zamocowanych do stalowych profili Siniat C100 2. Maksymalny rozstaw profili wynosi 250 mm. Przestrzeń pomiędzy płytami jest wypełniona wełną mineralną 4 gęstości min. 40 kg/m³ i grubości 100 mm. Styki wewnętrznej i zewnętrznej warstwy płyt przesunięte są względem siebie o połowę długości każdej sekcji.

Detal B

Montaż płyt PROMATECT®-L500 1 do profili 2 odbywa się za pomocą blachowkrętów stalowych 3 min. 3,5x35 mm w rozstawie maks. 200 mm. Narożnikowo płyty są połączone ze sobą za pomocą zszywek stalowych 7 50/11,2/1,53 mm w rozstawie maks. 150 mm. Poziome styki płyt warstwy wewnętrznej są dodatkowo osłonięte pasmami z płyty PROMATECT®-L500 5 grubości 20 mm i szerokości min. 100 mm. Pasma te są mocowane do płyt za pomocą zszywek stalowych 6 38/11,2/1,53 mm w rozstawie maks. 150 mm. Wszystkie styki płyt są uszczelnianie klejem Promat®-K84 8.



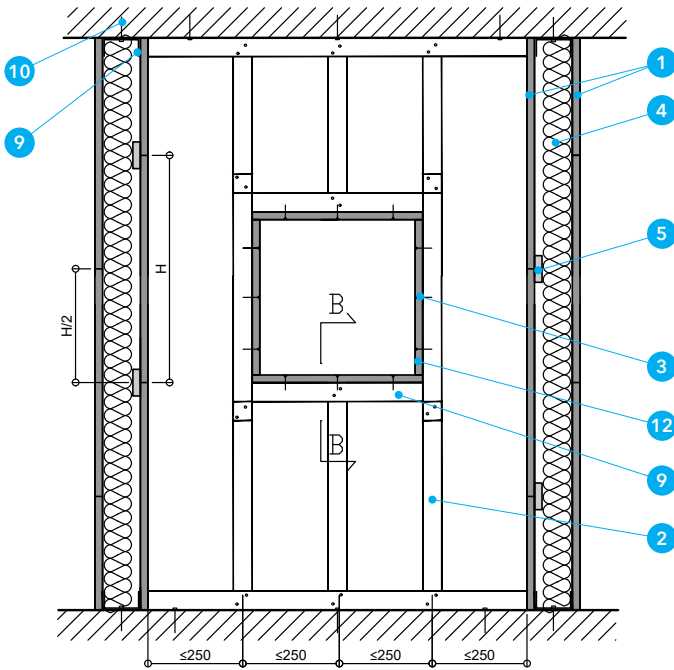
Detal A - rzut szachtu lekkiego



Detal B - Szczegół montażu

Opis rysunków

- 1 Płyty PROMATECT®-L500, grub. 20 mm
- 2 Profil stalowy Siniat C100
- 3 Blachowkręty 3,5x35 mm w rozstawie maks. 200 mm
- 4 Wełna mineralna grub. 100 mm, gęstość min. 40 kg/m³
- 5 Pasma z płyty PROMATECT®-L500, grub. 20 mm, szerokość min. 100 mm
- 6 Stalowe zszywki 38/11,2/1,53 w rozstawie maks. 150 mm
- 7 Stalowe zszywki 50/11,2/1,53 w rozstawie maks. 150 mm
- 8 Klej Promat®-K84
- 9 Profil stalowy Siniat U100
- 10 Kotwa stalowa min. M6, długość min. 70 mm, rozstaw maks. 200 mm
- 11 Przewód jedno- lub wielostrefowy w systemie PROMADUCT®-500
- 12 Pasma z płyty PROMATECT®-L500, grubość taka sama jak grubość podłączonego przewodu
- 13 Pasma z płyty PROMATECT®-L500, grubość taka sama jak grubość podłączonego przewodu, szerokość min. 60 mm



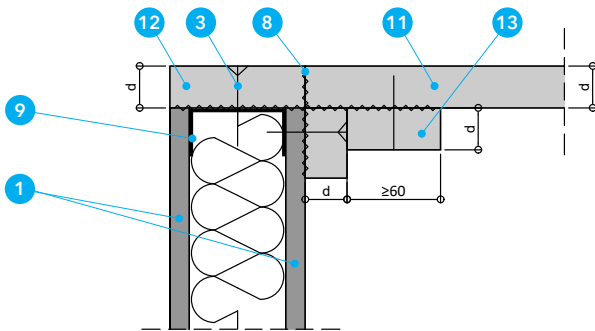
Detail C - Przekrój A-A z podłączeniem przewodu poziomego

Detail C i D

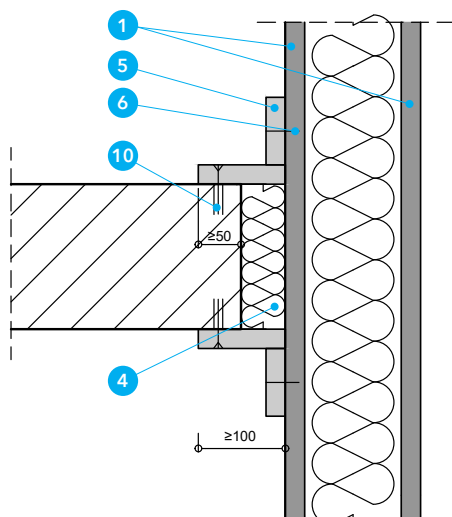
Detail C przedstawia widok ściany szachtu w miejscu podłączenia przewodu poziomego 11 wykonanego w systemie PROMADUCT®-500. Otwór w ścianie należy domknąć dookoła profilem stalowym U100 9. Na detailu D został pokazany przekrój ze sposobem uszczelnienia połączenia szachtu lekkiego z przewodem 11. W tym celu należy od środka otwór zamknąć płytą PROMATECT®-L500 2 o grubości takiej samej jak podłączany przewód. Dodatkowo dookoła otworu wykonuje się pasma uszczelniające wykonane z płyt PROMATECT®-L500 13 o przekroju nie mniejszym niż 60xd, gdzie d jest grubością przewodu.

Detail E

Przejście lekkich szachtów w systemie PROMADUCT®-500 przez strop jest dodatkowo uszczelniane pasmami z płyty PROMATECT®-L500 5 grubości 20 mm i szerokości min. 100 mm, montowanymi do stropu za pomocą kotew stalowych 10 min. M6 o długości min. 70 mm, w rozstawie maks. 200 mm. Otwór w stropie dookoła szachtu jest wypełniony wełną mineralną 4 gęstości min. 40 kg/m³. Maksymalna odległość pomiędzy stropami, na których opiera się szacht lekki, wynosi 5 m.



Detail D - Przekrój B-B - uszczelnienie przejścia przewodu poziomego



Detail E - Zabezpieczenia przejścia szachtu przez strop

Opis rysunków

- 1 Płyty PROMATECT®-L500, grub. 20 mm
- 2 Profil stalowy Siniat C100
- 3 Blachowkręty 3,5x35 mm w rozstawie maks. 200 mm
- 4 Wełna mineralna grub. 100 mm, gęstości min. 40 kg/m³
- 5 Pasma z płyty PROMATECT®-L500, grub. 20 mm, szerokość min. 100 mm
- 6 Stalowe zszywki 38/11,2/1,53 w rozstawie maks. 150 mm
- 7 Stalowe zszywki 50/11,2/1,53 w rozstawie maks. 150 mm
- 8 Klej Promat-K84

- 9 Profil stalowy Siniat U100
- 10 Kotwa stalowa min. M6, długość min. 70 mm, rozstaw maks. 200 mm
- 11 Przewód jedno- lub wielostrefowy w systemie PROMADUCT®-500
- 12 Pasma z płyty PROMATECT®-L500, grubość taka sama jak grubość podłączanego przewodu
- 13 Pasma z płyty PROMATECT®-L500, grubość taka sama jak grubość podłączanego przewodu, szerokość min. 60 mm



Odporność ogniowa

E₆₀₀ 120 S 1500

Nr rozwiązania

474

System PROMADUCT®-E₆₀₀S jednostrefowe przewody oddymiające w układzie czterościennym

Krajowa Ocena Techniczna: ITB-KOT-2020/1500

Krajowy Certyfikat Stałości Właściwości Użytkowych:
020-UWB-2836/W

Krajowa Deklaracja Właściwości Użytkowych: KDWU-42

Ogólne wskazówki

Przewody wentylacji oddymiającej obsługujące wyłącznie jedną strefę pożarową powinny mieć klasę odporności ogniowej z uwagi na szczelność ogniową i dymoszczelność E₆₀₀S, co najmniej taką jak klasa odporności stropu. Wartość 600 oznacza temperaturę dymu powstałego podczas pożaru. Jednostrefowe przewody oddymiające PROMADUCT®-E₆₀₀S zostały sklasyfikowane w klasie odporności ogniowej: E₆₀₀120(h₀)S1500 single, gdzie:

h₀ - położenie horyzontalne,

1500 - podciśnienie robocze 1500 Pa,

single - przeznaczone do obsługi pojedynczej strefy pożarowej.

Ważne wskazówki

System PROMADUCT®-E₆₀₀S obejmuje przewody samonośne o wymiarach nie większych niż 2460 x 1000 mm oraz o wewnętrznym przekroju nieprzekraczającym 2,46 m².

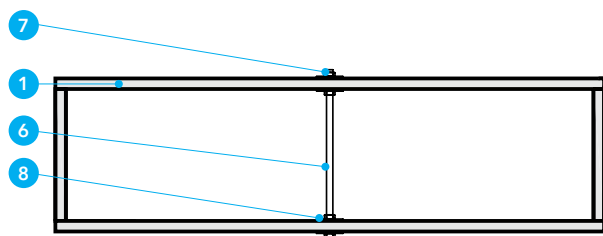
Wszystkie połączenia płyt ogniochronnych powinny być uszczelnione klejem PROMAT®-K84.

Detal A

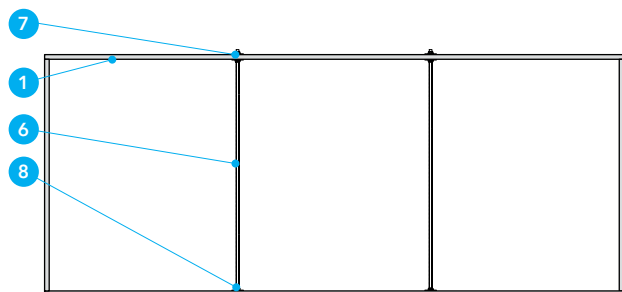
W przypadku przewodów o wymiarach nie większych niż 1250 mm x 1000 mm funkcję usztywniającą stanowi jeden pręt M10 (6) usytuowany w osi kanału w rozstawie nie większym niż 1200 mm.

Detal B i C

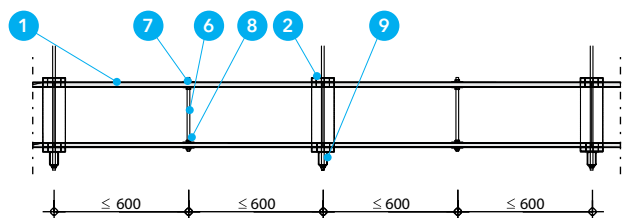
W przewodach o szerokości większej niż 1250 mm jako usztywnienie powinny być stosowane dwa pręty w rozstawie nie większym niż 600 mm.



Detal A - Przewód o szerokości nie większej niż 1250 mm



Detal B - Przewód o szerokości większej niż 1250 mm

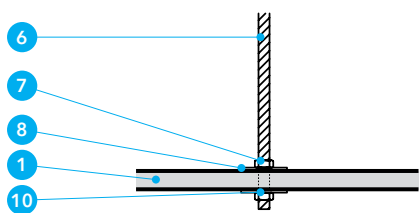


Detal C - Przekrój podłużny przewodu

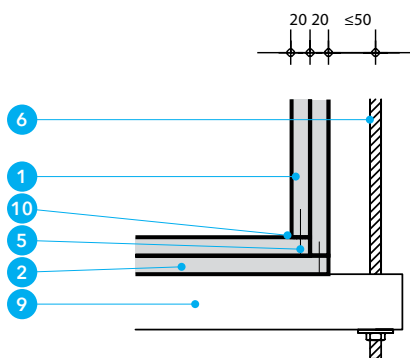
Opis rysunków

- 1 PROMATECT®-L500 o grubości 20 mm
- 2 Pasma PROMATECT®-L500 o grubości 20 mm, szer. ≥ 100 mm
- 3 Pasma uszczelniające PROMATECT®-L500 o grubości 20 mm, szer. ≥ 70 mm
- 4 Zszywki stalowe ≥ 30/10,7/1,2 rozstaw 150 mm, lub stalowe wkręty, gwoździe o dł. ≥ 30 mm, rozstaw 200 mm
- 5 Zszywki stalowe ≥ 50/11,2/1,53 rozstaw 150 mm, lub stalowe wkręty, gwoździe o dł. ≥ 50 mm, rozstaw 200 mm

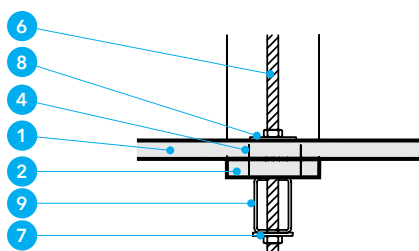
- 6 Pręt gwintowany
- 7 Nakrętka ≥ M10 - wewnętrzne wsporniki
- 8 Podkładka poszerzana
- 9 Szyna montażowa
- 10 Klej PROMAT®-K84
- 11 Wełna mineralna o gęstości co najmniej 40 kg/m³



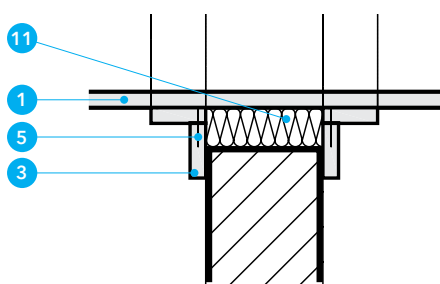
Detal D - Przejście pręta przez płytę



Detal E - Sposób oparcia samodzielnego przewodu



Detal F - Sposób oparcia samodzielnego przewodu - przekrój



Detal G - Przejście przewodu przez przegrodę

Detal D

Przejście dodatkowego pręta usztywniającego należy wykonać zgodnie z detalem D. Miejsce przejścia prętów przez płytę powinny być uszczelnione klejem PROMAT®-K84 10.

Detal E

Poprzeczne połączenia powinny być wzmocnione od strony zewnętrznej pasmami płyt PROMATECT®-L500 2 o grubości 20 mm, szerokość pasm powinna być nie mniejsza niż 100 mm. Wszystkie połączenia płyt ogniochronnych powinny być uszczelnione klejem PROMAT®-K84 10. Odległość między podwieszeniami powinna wynosić nie więcej niż 1200 mm. Odległość pręta gwintowanego 6 od boku ścianki nie może przekraczać 50 mm. Elementy podwieszeń nie wymagają dodatkowego zabezpieczenia ogniochronnego.

Detal F

Przewody powinny być podwieszane do stropów za pomocą stalowych profili nośnych wraz z nakrętkami i podkładkami zgodnymi z wyliczeniami statycznymi. Maksymalne naprężenie rozciągające nie może przekraczać 6 N/mm².

Detal G i l

W sytuacji gdy przewód przechodzi przez przegrody, przestrzeń między bokami przewodu a krawędzią otworu w ścianie, należy szczelnie wypełnić wełną mineralną o gęstości nie mniejszej niż 40 kg/m³ 11. Przejścia przez ściany zabezpiecza się za pomocą pasm uszczelniających z płyt PROMATECT®-L500 3 o grubości 20 mm i szerokości 70 mm, umieszczonych na obwodzie przewodu, po obu stronach przegrody.

Opis rysunków

- 1 PROMATECT®-L500 o grubości 20 mm
- 2 Pasma PROMATECT®-L500 o grubości 20 mm, szer. ≥ 100 mm
- 3 Pasma uszczelniające PROMATECT®-L500 o grubości 20 mm, szer. ≥ 70 mm
- 4 Zszywki stalowe ≥ 30/10,7/1,2 rozstaw 150 mm, lub stalowe wkręty, gwoździe o dł. ≥ 30 mm, rozstaw 200 mm
- 5 Zszywki stalowe ≥ 50/11,2/1,53 rozstaw 150 mm, lub stalowe wkręty, gwoździe o dł. ≥ 50 mm, rozstaw 200 mm

- 6 Pręt gwintowany
- 7 Nakrętka ≥ M10 - wewnętrzne wsporniki
- 8 Podkładka poszerzana
- 9 Szyna montażowa
- 10 Klej PROMAT®-K84
- 11 Wełna mineralna o gęstości co najmniej 40 kg/m²



Odporność ogniowa

E_{600} 120 S 1500

Nr rozwiązania

474

System PROMADUCT®-E₆₀₀S jednostrefowe przewody oddymiające w układzie trójściennym

Krajowa Ocena Techniczna: ITB-KOT-2020/1500

Krajowy Certyfikat Stałości Właściwości Użytkowych:

020-UWB-2836/W

Krajowa Deklaracja Właściwości Użytkowych: KDWU-42

Ogólne wskazówki

Przewody wentylacji oddymiającej obsługujące wyłącznie jedną strefę pożarową powinny mieć klasę odporności ogniowej, z uwagi na szczelność ogniową i dymoszczelność $E_{600}S$, co najmniej taką, jak klasa odporności stropu. Wartość 600 oznacza temperaturę dymu powstałego podczas pożaru. Jednostrefowe przewody oddymiające PROMADUCT®-E₆₀₀S zostały sklasyfikowane w klasie odporności ogniowej: $E_{600}120(h_0)S1500$ single, gdzie:

h_0 - położenie horyzontalne,

1500 - podciśnienie robocze 1500 Pa,

single - przeznaczone do obsługi pojedynczej strefy pożarowej.

Ważne wskazówki

System PROMADUCT®-E₆₀₀S obejmuje przewody samonośne o wymiarach nie większych, niż 2460 x 1000 mm oraz o wewnętrznym przekroju nieprzekraczającym 2,46 m².

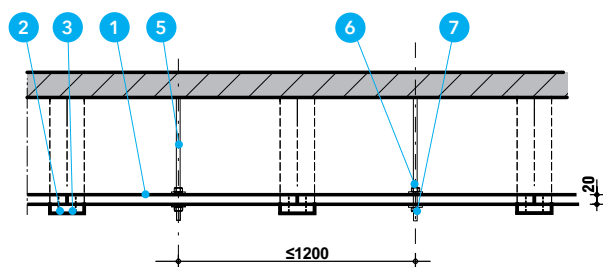
Wszystkie połączenia płyt ogniochronnych powinny być uszczelnione klejem PROMAT® -K84.

Detal A i B

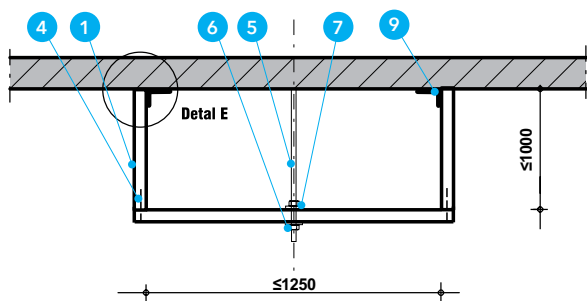
W przewodach o szerokości nie większej niż 1250 mm jako usztywnienie powinien być stosowany jeden pręt M10 **5**, usytuowany w osi przewodu w rozstawie nie większym niż 1200 mm. Poprzeczne połączenia powinny być wzmocnione od strony zewnętrznej pasmami płyt PROMATECT®-L500 o grubości 20 mm **2**, szerokość pasm powinna być nie mniejsza niż 100 mm. Wszystkie połączenia powinny być uszczelnione klejem PROMAT®-K84 **8**.

Detal C i D

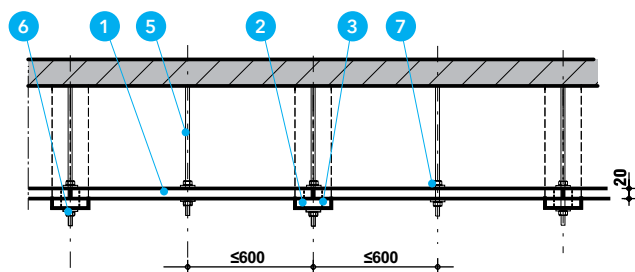
W przewodach o szerokości większej niż 1250 mm jako usztywnienie powinny być stosowane dwa pręty M10 **5** w rozstawie nie większym niż 600 mm, umieszczone w 1/3 i 2/3 szerokości przewodu.



Detal A - Przekrój przedłużony przez przewód o szerokości nie większej niż 1250 mm



Detal B - Przekrój poprzeczny przez przewód o szerokości nie większej niż 1250 mm

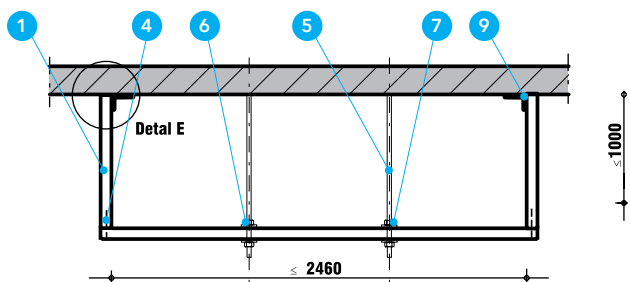


Detal C - Przekrój podłużny przez przewód o szerokości nie większej niż 2460 mm

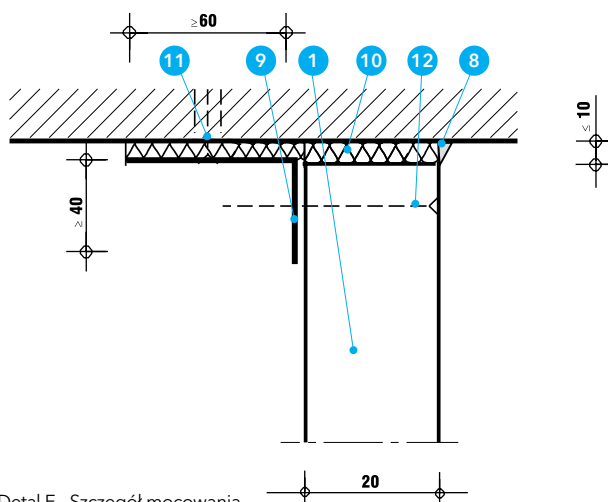
Opis rysunków

- 1** PROMATECT®-L500 o grubości 20 mm
- 2** Pasma PROMATECT®-L500 o grubości 20 mm, szer. ≥ 100 mm
- 3** Zszywki stalowe ≥ 30/10,7/1,2 rozstaw 150 mm, lub stalowe wkręty, gwoździe o dł. ≥30 mm, rozstaw 200 mm
- 4** Zszywki stalowe ≥ 50/11,2/1,53 rozstaw 150 mm, lub stalowe wkręty, gwoździe o dł. ≥50 mm, rozstaw 200 mm
- 5** Pręt gwintowany
- 6** Nakrętka ≥ M10

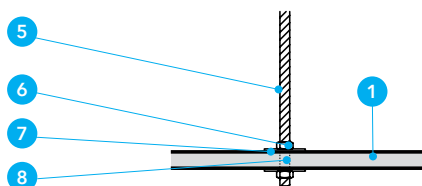
- 7** Podkładka poszerzana
- 8** Klej PROMAT®-K84
- 9** Kątownik montażowy min. 60x40x1 mm
- 10** Wełna mineralna o gęst. min. 40 kg/m³
- 11** Kotwa stalowa ≥ M6
- 12** Wkręt stalowy ≥ 3,9 x 40



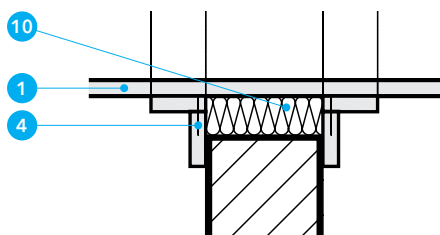
Detal D - Przekrój poprzeczny przez przewód o szerokości nie większej niż 2460 mm



Detal E - Szczegół mocowania



Detal F - Przejście pręta przez płytę



Detal G - Przejście przewodu przez przegrodę

Detal E

Kanały w układzie trójstronnym wykonuje się poprzez przytwierdzenie boków przewodu za pomocą stalowych wkrętów do stalowych kątowników **9** mocowanych do stropu za pomocą kotew **11**. Między górną krawędzią płyt a powierzchnią stropu umieszczana jest warstwa wełny mineralnej. Połączenie płyt ze stropem jest dodatkowo uszczelniane klejem PROMAT®-K84 **8**. Jeżeli powierzchnia stropu jest nierówna możliwe jest umieszczenie wełny mineralnej również między stalowymi kątownikami a stropem, w celu wyrównania podłoża.

Detal F

Przejście dodatkowego pręta przeszywniającego należy wykonać zgodnie z detalem F. Miejsce przejścia pręta przez płytę powinno być uszczelnione klejem PROMAT®-K84 **8**.

Detal G i I

W sytuacji, gdy przewód przechodzi przez przegrody, przestrzeń między bokami przewodu a krawędzią otworu w ścianie należy szczelnie wypełnić wełną mineralną o gęstości nie mniejszej niż 40 kg/m³ **10**. Przejścia przez ściany zabezpiecza się za pomocą pasm uszczelniających z płyt PROMATECT®-L500 o gr. 20 mm i szer. 70 mm, umieszczone na obwodzie przewodu, po obu stronach przegrody.


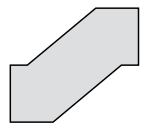
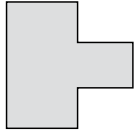
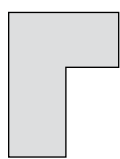
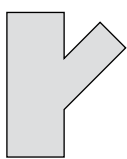
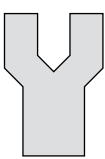
Opis rysunków

- 1 PROMATECT®-L500 o grubości 20 mm
- 2 Pasma PROMATECT®-L500 o grubości 20 mm, szer. ≥ 100 mm
- 3 Zszywki stalowe ≥ 30/10,7/1,2 rozstaw 150 mm, lub stalowe wkręty, gwoździe o dł. ≥ 30 mm, rozstaw 200 mm
- 4 Zszywki stalowe ≥ 50/11,2/1,53 rozstaw 150 mm, lub stalowe wkręty, gwoździe o dł. ≥ 50 mm, rozstaw 200 mm
- 5 Pręt gwintowany
- 6 Nakrętka ≥ M10

- 7 Podkładka poszerzana
- 8 Klej PROMAT®-K84
- 9 Kątownik montażowy min. 60x40x1 mm
- 10 Wełna mineralna o gęst. min. 40 kg/m³
- 11 Kotwa stalowa ≥ M6
- 12 Wkręt stalowy ≥ 3,9 x 40

Badania uzupełniające dla przewodów wentylacyjnych

Badanie	Wynik	Objaśnienia
Utrata szczelności. Pomiary w obiektach z uwzględnieniem lokalnych wymagań.	Utrata szczelności zawiera się w zakresie, odpowiadającym wymaganiom w stosunku do przewodów wentylacyjnych z blachy stalowej, np. wg VDI 2080.	Szczelność zależy od dokładnego i rzetelnego wykonania i montażu.
Opór tarcia oraz szorstkość powierzchni wewnętrznej kanału	a) dla powierzchni nie wykończonej szorstkość $\epsilon = 0,1$ mm b) po zaimpregnowaniu szorstkość $\epsilon = 0,075$ mm $1,65 \cdot 10^{-2} \leq \lambda \leq 2,2 \cdot 10^{-2}$ dla $1,10^5 \leq Re \leq 4 \cdot 10^5$	Podane wartości odnoszą się wyłącznie do płaskiej powierzchni płyt. W przypadku styków, zmian przekroju oraz załamania kanału należy się posługiwać danymi z literatury fachowej.
Odporność na agresywne media	Powierzchnia kanału zaimpregnowanego impregnatem Promat®-SR-Impraegnierung jest odporna na działanie wielu agresywnych czynników chemicznych.	Odpowiednie zestawienie w karcie katalogowej 400, część 17.
Przepuszczalność pary wodnej (płyta zaimpregnowana) Badanie wg DIN 53122 część 1.	WDD = $124 \text{ g/m}^2 \cdot \text{d}$ wsp. oporu dyfuzyjnego pary wodnej $\mu = 27$	Podane wartości odnoszą się do płyty PROMATECT® -H o grubości 12 mm.
Próba nasiąkliwości płyty zaimpregnowanej (nasiąkliwość kapilarna) Badanie wg DIN 50017, wydanie grudzień 1963 (10 cykli).	Po 10 cyklach nie stwierdzono żadnych zmian. Średnia ilość kapilarnego wchłaniania wody przez płytę PROMATECT® -H: 462 g/m^2 .	W stosunku do ciężaru w stanie suchym płyty PROMATECT® -H o grubości 12 mm, nasiąkliwość wyniosła 4,4%.
Próba nasiąkliwości płyty zaimpregnowanej w atmosferze nasyczonej dwutlenkiem siarki (Kesternich - test) Badanie wg DIN 50018, wydanie grudzień 1963 (10 cykli).	Po 10 cyklach na płycie zaimpregnowanej Promat®-SR-Impraegnierung, nie stwierdzono żadnych zmian.	Impregnacja powoduje chemiczne wzmocnienie powierzchni płyty i uniemożliwia rozkład wiązania cementowego pod wpływem czynników agresywnych.
Odporność na ścieranie Promat®-SR-Impraegnierung Badanie wg DIN 53778.	Po 5000 cyklach ścierania na sucho brak widocznych oznak zniszczenia. Promat®-SRImpraegnierung, w sensie normy DIN 53778, może być traktowany jako odporny na ścieranie.	Przeprowadzone zgodnie z normą DIN 53 778 badanie z suchą, ostrą szcztoką, jest ocenione szczególnie wysoko.
Odporność na wstrząsy przewodów wentylacyjnych stosowanych w schronach Odporność przewodów wentylacyjnych na wstrząsy podczas trzęsienia ziemi w elektrowniach jądrowych	Spełnione są wymagania odnośnie odporności na wstrząsy wg procedury RK 1,0/10. Wg francuskich wytycznych E.D.F. (badanie odporności podczas trzęsienia ziemi), funkcjonalność przewodów zostaje zachowana do 8,5 g.	Rozwiązania w systemie Promat - na zapytanie Oddziaływanie na kanały wentylacyjne nastąpiło w kierunku poprzecznym i wzdłużnym. Na podstawie wyników badań możliwe jest również przeprowadzenie dowodów rachunkowych.
Tłumienie dźwięków w przewodzie z płyt PROMATECT® Seria badań określających wymierne wartości do obliczenia właściwości akustycznych przewodów wentylacyjnych o przekroju prostokątnym.	Przykład: Średnia częstotliwość 250 Hz. Niezależnie od przekroju kanału tłumienie wzdłużne dźwięku R1 wynosi 0,7 dB/m. Porównywalne wartości VDI 2081, tab. 5.	Przy uwzględnieniu przewidzianych warunków brzegowych, możliwe jest określenie wymaganych wartości dla konkretnego obiektu.

			<p>Z powodu dobrej obrabialności płyt PROMATECT®, wykonanie elementów o różnych kształtach nie stwarza żadnych problemów.</p> <p>Dla wyliczenia strat ciśnienia wskutek zmiany kierunku i przekroju oraz otworów na- i wywiewnych oparto się na wartościach zawartych w literaturze fachowej.</p> <p>Do określenia strat ciśnienia spowodowanych tarciem powietrza o ścianki kanału, służy wartość współczynnika szorstkości k, wynoszącego 0,15 mm dla gładkiej, wewnętrznej powierzchni płyt PROMATECT®-L500. Wartość ta jest identyczna, z podanymi w literaturze fachowej.</p>
			

Promat



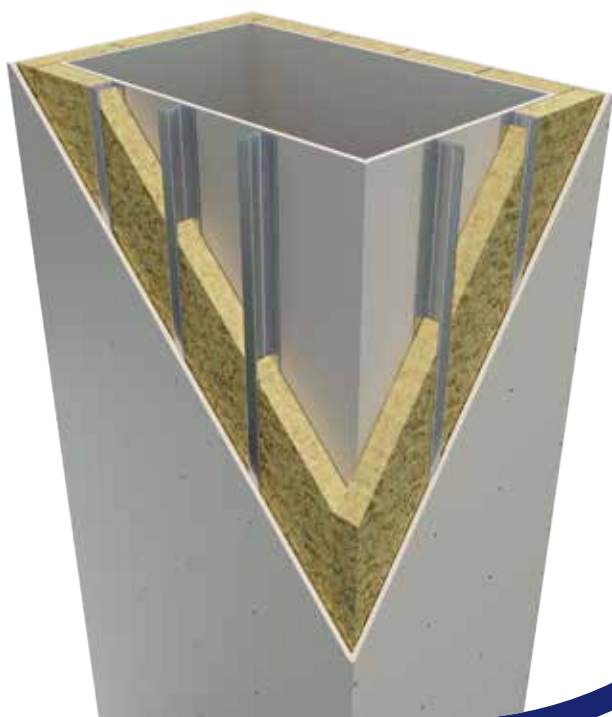
Zamień stary i ociążały system szachtów żelbetowych na nowoczesny, dymoszczelny i lekki

PROMADUCT®



Nowy system szachtów lekkich!

Poznaj zalety



Oszczędności finansowe w stosunku do rozwiązania tradycyjnego-żelbetowego



Lepsza izolacyjność termiczna i akustyczna



Łatwość i szybkość montażu



Możliwość dostosowania do zmian projektowych na późniejszych etapach



Łatwa powierzchnia do estetycznego wykończenia

www.promat.com

etex inspiring ways of living