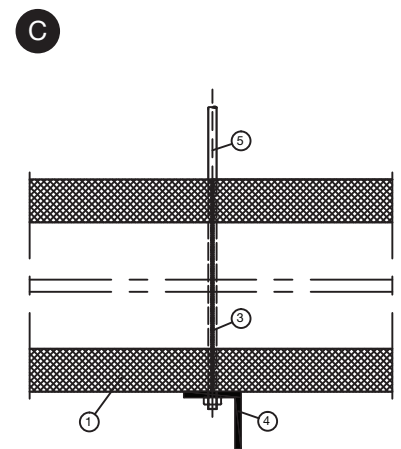
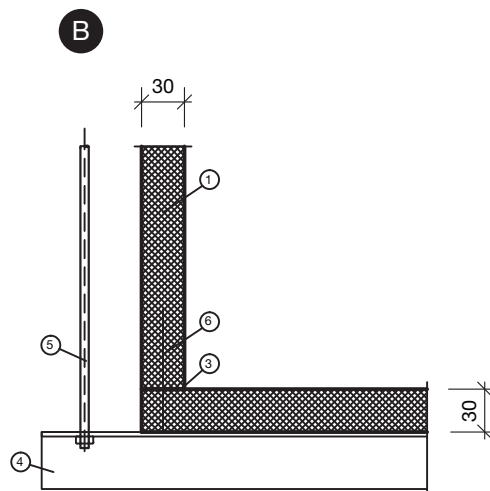
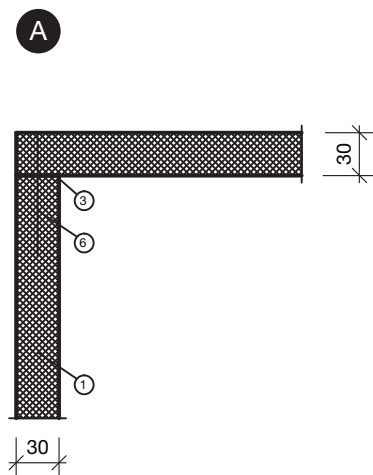
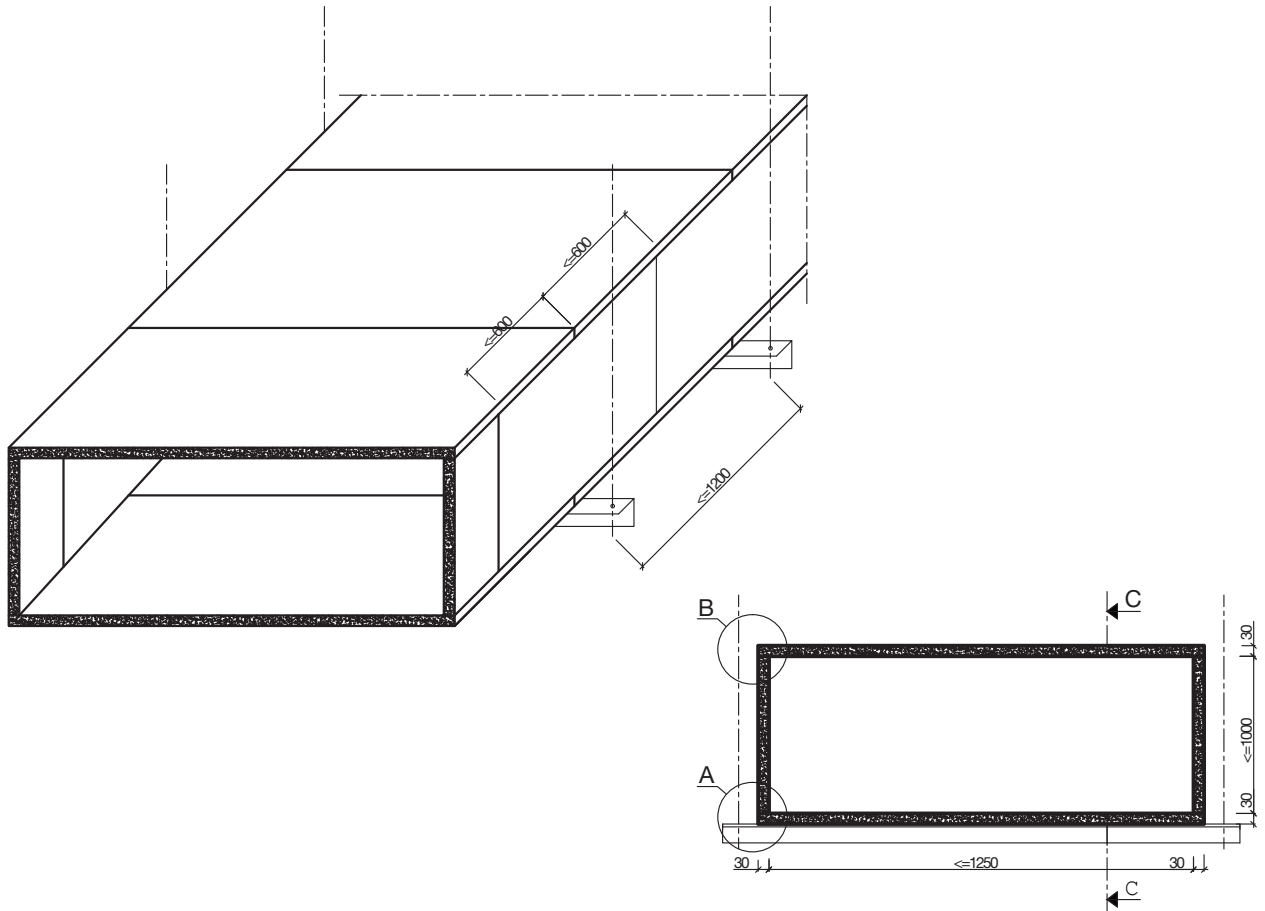


## TRANZITU KLOJAMŲ KABELIŲ PRIEŠGAISRINIS IZOLIAVIMO KANALAS IŠ KALCIO SILIKATO PLOKŠČIŲ PROMATECT-L500 TECHNINĖ SPECIFIKACIJA

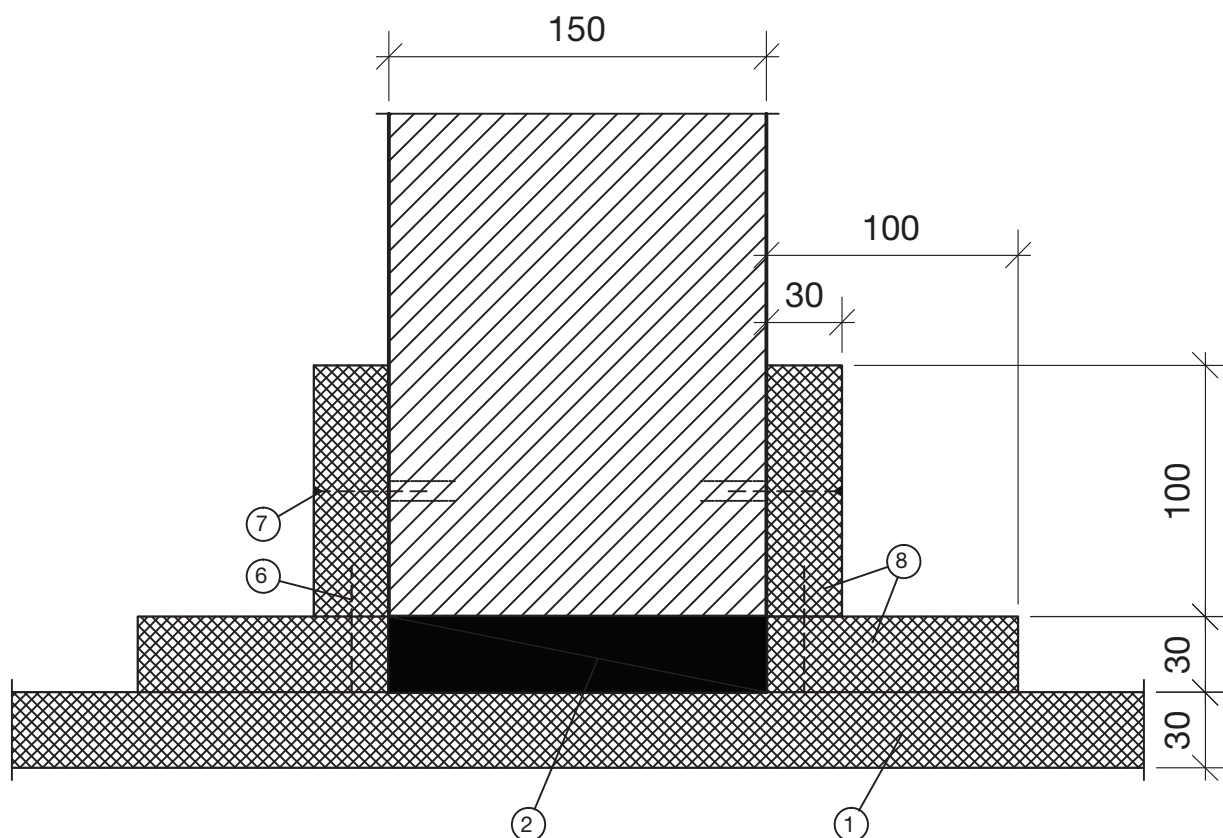
Tranzitu klojamos kabelių inžinerinės komunikacijos turi būti izoliuotos panaudojant priešgaisrinį kalcio silikato plokščių izoliavimo kanalą PROMATECT-L500 arba alternatyvų, užtikrinant izoliavimo sistemos atsparumą ugniai EI45 (ho o → i) S pagal standarto EN 13501-3 reikalavimus.

Priešgaisrinis kalcio silikato plokščių izoliavimo kanalas PROMATECT-L500 turi būti sumontuotas iš šių komponentų sistemos:



Izoliuojant tranzitu klojamas kabelių inžinerines komunikacijas, priešgaisrinis izoliavimo kanalas PROMATECT-L500 turi būti sumontuotas taip, kad atstumas tarp vertikalinių ir horizontalių plokščių sujungimų būtų apie 600 mm. Atramos iš srieginių strypų bei L-tipo kampų turi būti įrengiamos ne didesniu kaip 1200 mm atstumu. Kalcio silikato plokštės tarpusavyje sujungiamos panaudojant klijus K84 bei savisriegius varžtus  $\geq \varnothing 4 \times 70$  mm, tvirtinant ne didesniu kaip 120 mm atstumu tarp centrų.

Pravedant tranzitinių kabelių inžinerines komunikacijas per sienas, jos turi būti prastos kartu su izoliavimo sistemos PROMATECT-L500 kanalu, tuo tikslu iškertant angas, užtikrinant ne mažesnį kaip 30 mm tarpelį tarp montuojamo kanalo bei angos krašto. Tarpelis tarp sienos bei kanalo turi būti užpildomas priešgaisrinėmis putomis PROMATECT-C bei uždengiamas specialiai iš 30 mm storio plokščių PROMATECT-L500 pagamintu kampu – 100x100 mm. Kampas tvirtinamas prie kanalo bei sienos savisriegiais varžtais  $\geq \varnothing 4 \times 70$  mm, ne didesniu kaip 200 mm atstumu tarp centrų.



1 = kalcio silikato plokštė PROMATECT-L500, storis 30 mm;

2 = priešgaisrinės putos PROMATECT-C;

3 = klijai K84;

4 = L tipo kampas, cinkuotas pagal standarto EN 1461, ne mažesniais kaip 40x40x4 mm, maksimalus atstumas tarp įrengiamų atramų  $\leq 1200$  mm;

5 = srieginis strypas  $\geq M10$ , cinkuotas pagal standarto EN 1461, maksimalus atstumas tarp įrengiamų atramų  $\leq 1200$  mm, maksimalus atstumas nuo kanalo sienelės  $\leq 50$  mm;

6 = savisriegis  $\geq \varnothing 4 \times 70$  mm;

7 = savisriegis su mūrvine, maksimalus atstumas  $\leq 500$  mm;

8 = kalcio silikato plokštės juostos PROMATECT-L500, storis 30 mm, plotis – 100 mm.

## SĄNAUDŲ ŽINIARAŠTIS

Pozicija Eil.Nr.	Pavadinimas, techninės charakteristikos	Nuorodos	Mato vnt.	Kiekis	Papildomi duomenys
	Priešgaisrinis izoliavimo kanalas PROMATECT-L500, EI45 (ho o → i) S pagal standartą EN 13501-3, 300x200 mm	PROMATECT-L500 arba alternatyvus	m		Kopetėlėms B=200 mm
	Priešgaisrinis izoliavimo kanalas PROMATECT-L500, EI45 (ho o → i) S pagal standartą EN 13501-3, 400x200 mm	PROMATECT-L500 arba alternatyvus	m		Kopetėlėms B=300 mm
	Priešgaisrinis izoliavimo kanalas PROMATECT-L500, EI45 (ho o → i) S pagal standartą EN 13501-3, 500x200 mm	PROMATECT-L500 arba alternatyvus	m		Kopetėlėms B=400 mm
	Priešgaisrinis izoliavimo kanalas PROMATECT-L500, EI45 (ho o → i) S pagal standartą EN 13501-3, 600x200 mm	PROMATECT-L500 arba alternatyvus	m		Kopetėlėms B=500 mm
	Priešgaisrinis izoliavimo kanalas PROMATECT-L500, EI45 (ho o → i) S pagal standartą EN 13501-3, 700x200 mm	PROMATECT-L500 arba alternatyvus	m		Kopetėlėms B=600 mm
	Priešgaisrinio izoliavimo kanalo priešgaisrinio sandarinimo komplektas: PROMTECT-C, L-tipo kampas 100x100x30 mm, savisriegiai Ø 4 x 70 mm		kompl.	x*	
	Priešgaisrinio izoliavimo kanalo tvirtinimo sistema: srieginiai strypai M10, L tipo kampai 40x40x4 mm, veržlės M10, poveržlės, cinkuoti EN 1461		kompl.	1**	

\* - sandarinimo komplektų kiekis nurodomas, priklausomai nuo kertamų sienų;

\*\* - tvirtinimo sistema nurodoma kaip 1 komplektas, konkretūs kiekiai skaičiuojami priklausomai nuo kanalo montavimo atstatymo nuo lubų, projektuojamo kanalo pločio bei ilgo.