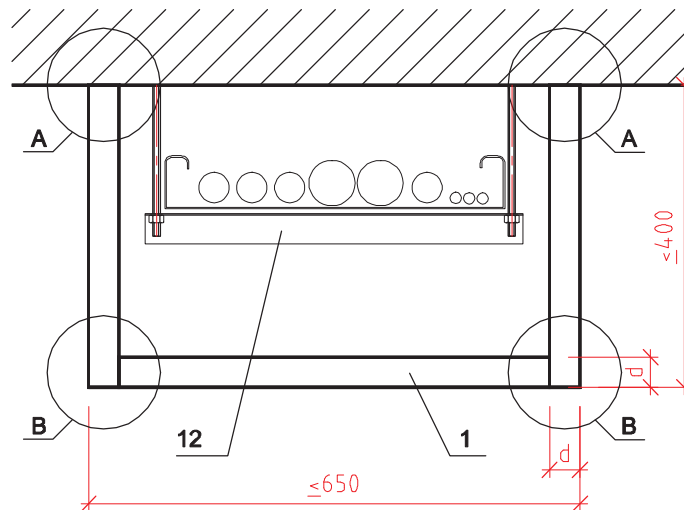


Tranzitinių elektros kabelių požeminėse automobilių saugyklose
Priešgaisrinė apsauga EI60

Kalcio silikato plokštės PROMATECT L500

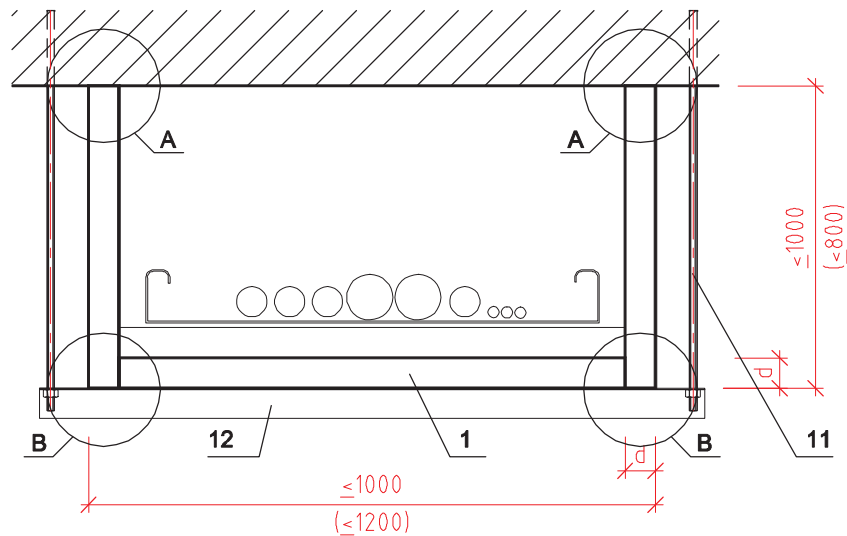


Plokščių Promatect L500 montavimo būdas, kai apsauga reikalinga iš trijų pusių, o apatinės apsauginės plokštės plotis $\leq 650\text{mm}$.

Kai apatinės plokštės ilgis $\geq 650\text{mm}$, reikalinga konstrukciją paremti srieginių strypų ir apatinio suporto pagalba.

Pastabos:

Mazgą A žiūrėti 3 lape, mazgą C žiūrėti 4 lape.



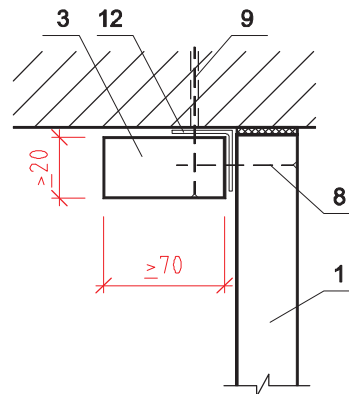
Kai apatinės plokštės ilgis ≥ 650 mm, reikalinga konstrukciją paremti srieginių strypų ir apatinio suporto pagalba.

- 1 – kalcio silikato plokštė Promatect L500, storis ≥ 30 mm;
- 11 – Srieginis strypas M10, montavimo žingsnis kas ≤ 2500 mm;
- 12 – Apatinis cinkuotas suportas, kampuočio matmenys $\geq 40 \times 40 \times 2$ mm;

Pastabos:

Mazgą A žiūrėti 3 lape, mazgą C žiūrėti 4 lape.

MAZGAS A



Vidaus pjūvis. Viršutinės apsauginių plokščių dalies montavimo prie lubų būdas.

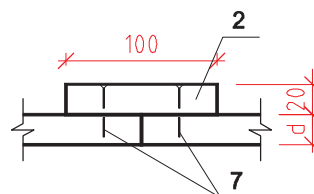
- 1 – kalcio silikato plokštė Promatect L500, storis 30 mm;
- 3 – kalcio silikato plokštė Promatect L500, storis ≥ 20 mm;
- 8 – Medvaržtis 4,2×80;
- 9 – Ankeris M8×100 su nedegia (pvz. žalvarine) įvove;
- 12 – kampuotis 40×40×2 mm, montavimo žingsnis kas 1200 mm;

MAZGAS B



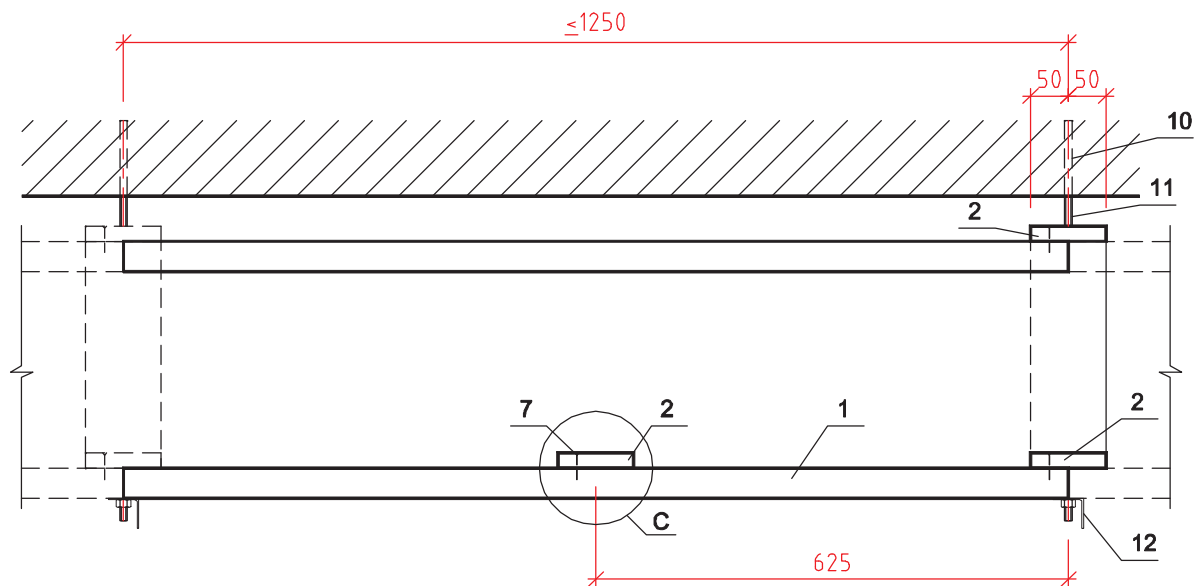
Plokščių apatinės dalies montavimo vienos prie kitos būdas.
6 – Medvaržtis $\geq 3,5 \times 40$ arba įšaunamos kabės ≥ 3810 , 7/1,2;

MAZGAS C



Plokščių persidengimo (sudūrimų) dalies apsaugos montavimo būdas.
7 – Medvaržtis $\geq 3,5 \times 40$ arba įšaunamos kabės ≥ 3810 , 7/1,2;

Išilginis pjūvis

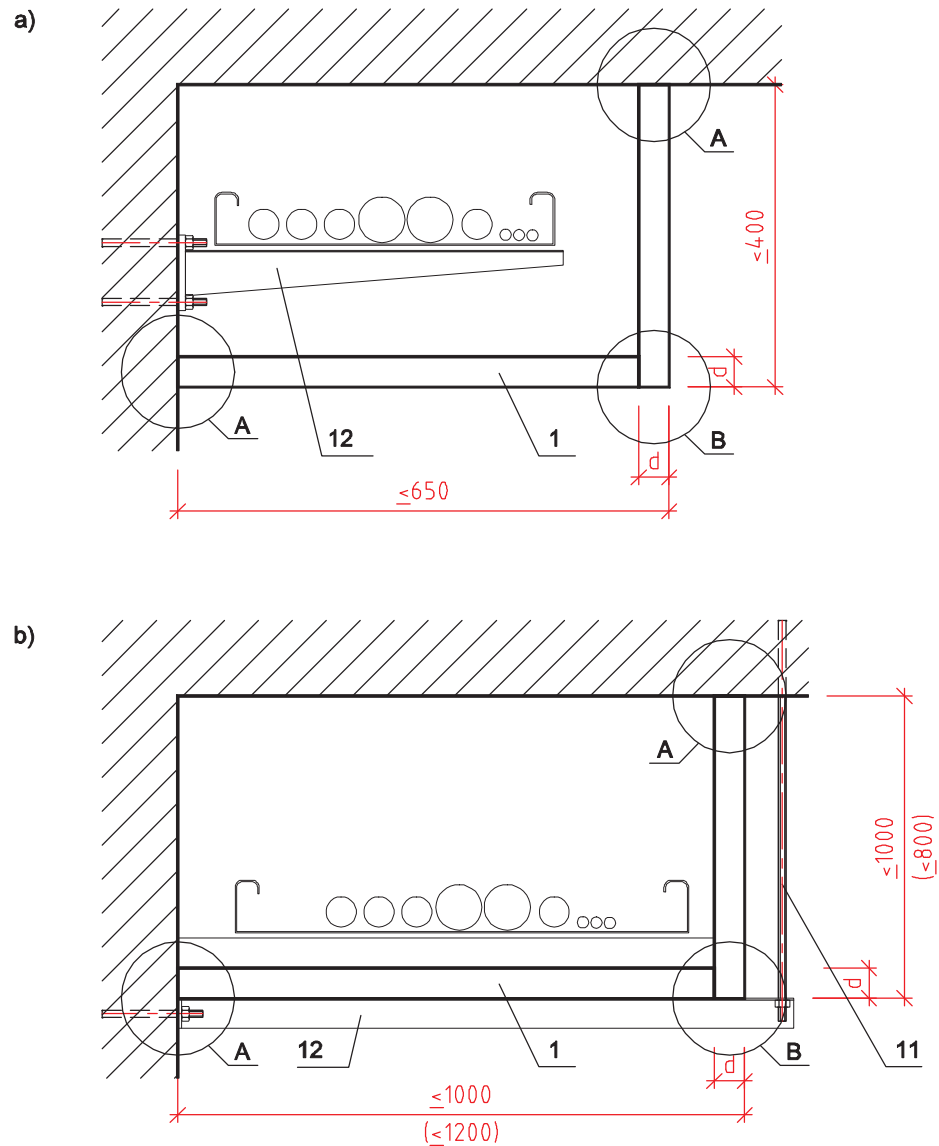


Išilginis pjūvis. Kai plokščių apsauga formuojama iš 4 pusių.

- 1 – kalcio silikato plokštė Promatect L500, storis 30 mm;
- 2 – kalcio silikato plokštė Promatect L500 arba Promatect H, storis 20 mm;
- 7 – Medvaržtis $\geq 3,5 \times 40$ arba įšaunamos kabės $\geq 3810,7/1,2$;
- 10 – Varžtas $4,2 \times 80$ su nedegia įvore;
- 11 – Srieginis strypas M10, montavimo žingsnis kas ≤ 1250 mm;
- 12 – Apatinis cinkuotas suportas, kampuočio matmenys $\geq 40 \times 40 \times 2$ mm;

Pastabos:

Mazgą C žiūrėti 4 lape.



Skersinis pjūvis. Kai plokščių apsauga formuojama iš 2 pusių.

- 1 – kalcio silikato plokštė Promatect L500, storis 30 mm;
- 11 – Srieginis strypas M10, montavimo žingsnis kas ≤ 2500 mm;
- 12a – kabelių lovelio pagrindas;
- 12b – Apatinis cinkuotas suportas, kampuočio matmenys $\geq 40 \times 40 \times 2$ mm;

Pastabos:
Mazgą A žiūrėti 3 lape, mazgą C žiūrėti 4 lape.