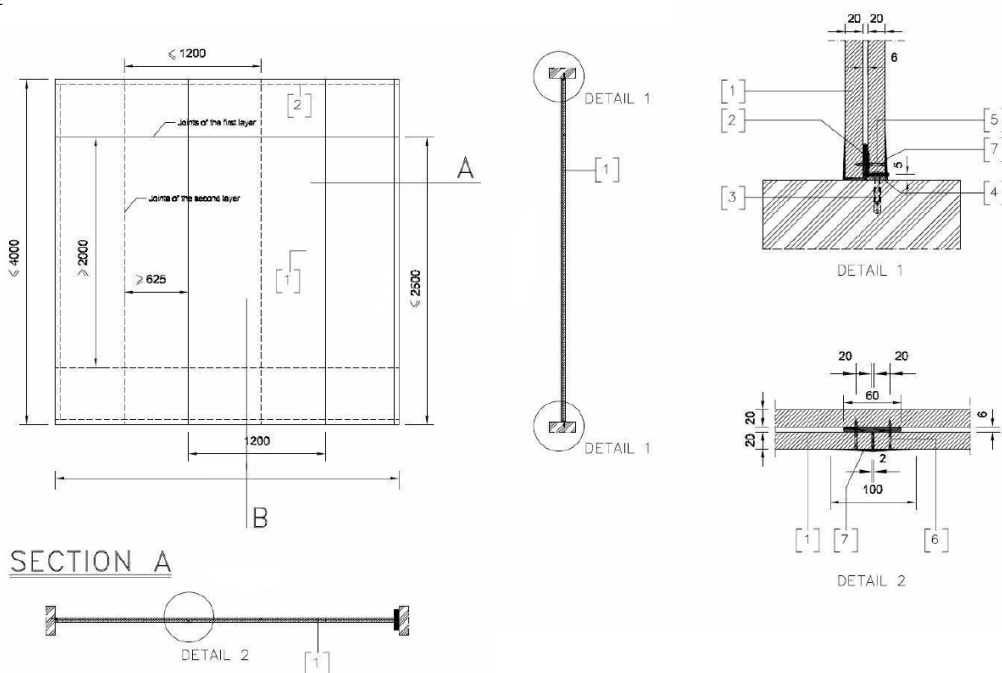


## UGNIAI ATSPARIOS PERTVAROS EI60 IŠ KALCIO SILIKATO PLOKŠČIŲ PROMATECT-H TECHNINĖ SPECIFIKACIJA

Statinio ugniai atsparių pertvarų formavimui, užtikrinant atsparumą ugniai iki EI60 pagal standarto EN 13501-2 reikalavimus, turi būti naudojama PROMATECT-H kalcio silikato plokščių sistema arba analogiška. Kalcio siliakto plokščių PROMATECT-H charakteristikos:

Parametras	Mato vnt.	Vertės
Degumas pagal EN13501-1		A1
Plokštės matmenys	mm	1200 x 2500
Leistinasis ilgio ir pločio nuokrypis	mm	± 3
Plokštės storis	mm	6,8,12,15,20,25
Leistini storio nuokrypiai <ul style="list-style-type: none"> <li>• 6-12 mm</li> <li>• 15-20 mm</li> <li>• &gt; 20 mm</li> </ul>	mm	± 0,5 ± 1,0 ± 1,5
Tankis, nominalus	kg/m <sup>3</sup>	870
Šarmingumas pH		12
Šilumos laidumas	W/m <sup>o</sup> K	0,175
Vandens sugėrimas	g/cm <sup>3</sup>	0,50
Atsparumas suirimui dėl vandens poveikio	μ	20
Įprastas drėgmės kiekis	%	5 ÷ 10
Mechaninės savybės: <ul style="list-style-type: none"> <li>• atsparumas lenkimui</li> <li>• atsparumas įtempimui</li> <li>• atsparumas spaudimui</li> </ul>	N/mm <sup>2</sup>	Išilgine kryptimi 7,6 Išilgine kryptimi 4,8 Statmenai paviršiui 9,3

Priešgaisrinė kalcio silikato plokščių PROMATECT-H pertvaros sistema turi būti sumontuotas iš šių komponentų sistemos:



- 1 = kalcio silikato plokštė PROMATECT-H, storis 20 mm;
- 2 = L tipo kampas, 25x25x1,5 mm;
- 3 = cinkuoti plieniniai varžtai  $\geq 6 \times 73$  mm, tvirtinami kas  $\leq 450$  mm, L tipo kampo tvirtinimui;
- 4 = akmens vata (tankis  $70 \text{ kg/m}^3$ );
- 5 = cinkuoti savisriegiai  $\geq 3,9 \times 32$  mm, tvirtinami kas  $\leq 300$  mm, plokštės prie L tipo kampo tvirtinimui;
- 6 = cinkuoti savisriegiai  $\geq 4 \times 30$  mm, tvirtinami kas  $\leq 300$  mm, plokštės tvirtinimui tarpusavyje;
- 7 = klizai PROMACOL-S.

Priešgaisrinė pertvara, užtikrinant atsparumą ugniai iki EI60, montuojama iš dviejų, 20 mm storio PROMATECT-H kalcio silikato plokščių sluoksnių. Kalcio silikato plokštės prie blokuojamų konstrukcijų tvirtinamos L tipo profiliu 25x25x1,5 mm. L tipo profiliai tvirtinami savisriegiais M6x73 mm, tvirtinant ne rečiau kaip kas 450 mm. Išilgai montuojant L tipo profilius, tarp jų paliekamas 4 mm tarpelis. Kalcio silikato plokštės tvirtinamos iš apie L tipo kampo pusių panaudojant savisriegius 3,9x32 mm, tvirtinant plokštės ne rečiau kaip kas 300 mm ir 15 mm atstumu nuo plokštės krašto. Plokštės tarpusavyje sutvirtinamos klizais PROMACOL-S, užtepant juos 30 mm atstumu nuo plokštės krašto bei savisriegiais varžtais 4x30 mm, tvirtinant ne rečiau kaip kas 300 mm pagal plokštės perimetrą ir 15 mm atstumu nuo plokštės krašto. Vertikalūs plokščių sujungimai tarpusavyje prakeičiami ne mažesniu kaip 625 mm atstumu, o horizontalūs  $\geq 2000$  mm. Susidaręs tarpelis tarp kalcio silikato plokštės ir blokuojamos konstrukcijos turi būti užpildomas suspausta akmens vata (tankis  $70 \text{ kg/m}^3$ ). Tarpai tarp plokščių turi būti užpildomi klizais PROMACOL-S, užtepant klizus mentele iki 50 mm atstumu nuo sujungimo. Klizais PROMACOL-S taip turi būti užtepamos visos savisriegių varžtų galvutės.

#### SĄNAUDŲ ŽINIARAŠTIS

Pozicija Eil.Nr.	Pavadinimas, techninės charakteristikos	Nuorodos	Mato vnt.	Kiekis	Papildomi duomenys
	Priešgaisrinė pertvara iš kalcio silikato plokščių PROMATECT-H 2x20 mm, EI60 pagal standartą EN 13501-2	PROMATECT-H arba alternatyvi	m		