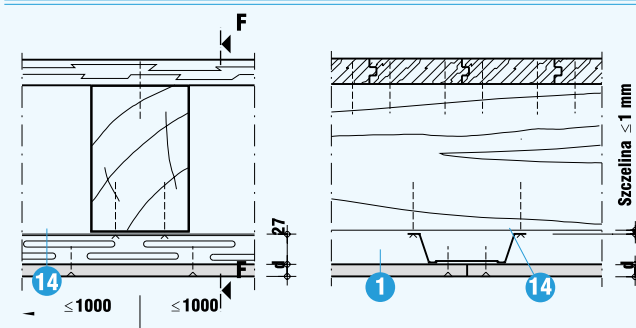


B-B pjūvis

E-E pjūvis

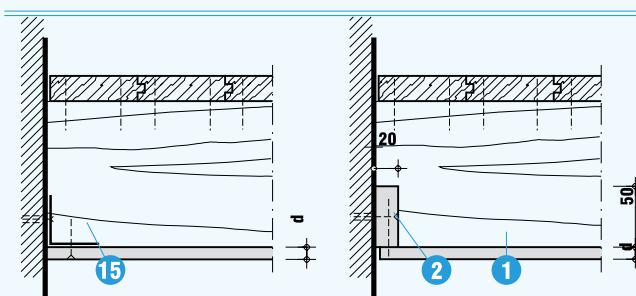
**F brėžinys. Pakabinamas variantas**



B-B pjūvis

F-F pjūvis

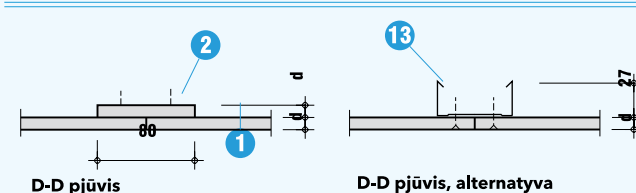
**G brėžinys. Pakabinamas variantas**



C-C pjūvis

C-C pjūvis, alternatyva

**H brėžinys. Sujungimas su siena**



D-D pjūvis

D-D pjūvis, alternatyva

**I brėžinys. Plokščių sandūrų užtaisymas**

**F brėžinys**

Jei dėl kokios nors priežasties būtina įrengti pamatą, jį galima daryti iš metalinių šaltuoju būdu lenktų profilių (13) su pakabomis (12). Po C-profiliais (13) turi būti išilginės plokščių sandūros (1), o skersinės turi būti uždengtos pagal I brėžinį. Kabinti galima bet koku aukščiu. Jei ant lubų yra senas tinkas, pakabas (12) reikia tvirtinti prie medinių sijų (4) per tinką. Norint sustiprinti pakabinamą konstrukciją galima naudoti papildomus C-profilius (13).

**G brėžinys**

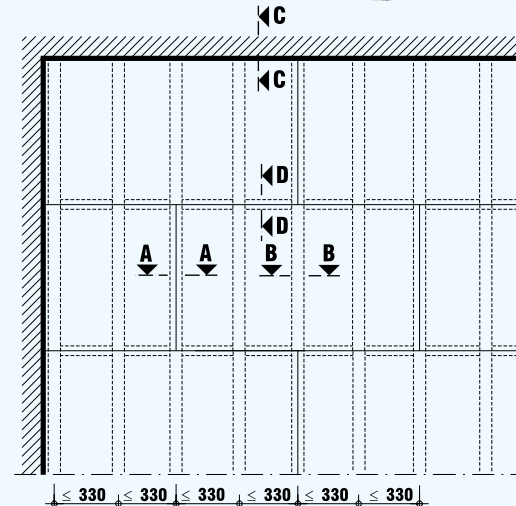
Norint pagerinti garso izoliaciją A tipo PROMAXON® plokštės galima kabinti ant atvirų profilių (14). Šie profiliai tvirtinami prie medinių sijų (4) su didžiausiu leistinu 1 mm dydžio plyšiu. Kitas galimas pakabinimo būdas yra naudojant medinius tašus. Jie tvirtinami tiesiai prie perdangos sijų. Mediniai tašai turi būti ne plonesni nei 40 mm.

**H brėžinys**

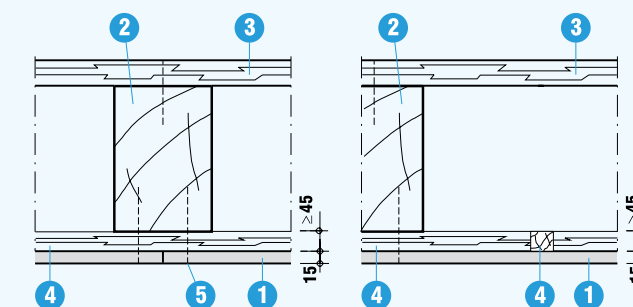
Perdangos užbaigimo sujungimas su siena atliekamas naudojant:  
- plieno kampuotį (15) arba  
- A tipo PROMAXON® plokščių juostas, kurių storis turi būti ne mažesnis nei 20 mm, o plotis ne mažesnis nei 50 mm.

**I brėžinys**

Plokščių susidūrimo vietas turi būti nuo viršaus uždengtos A tipo PROMAXON® plokščių juostomis (2), kurių storis turi būti 8 mm arba 10 mm, o plotis bent 80 mm. Taip pat galima naudoti profilius (13).

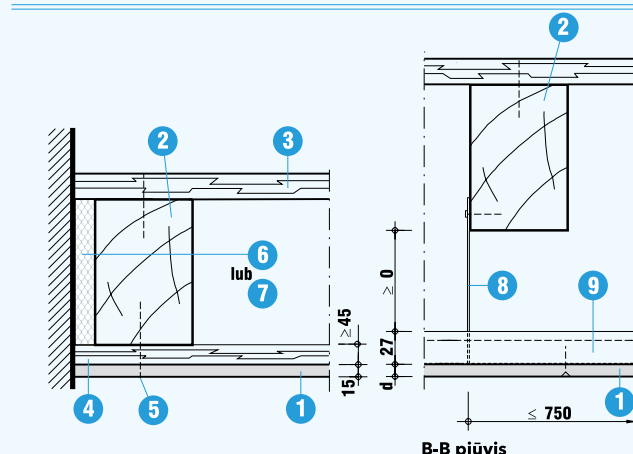


**A brėžinys. Lubos**



A-A pjūvis

B brėžinys. Skersinis pjūvis



**C brėžinys. Sujungimo su siena užsandinimas**

**D brėžinys. Pakabinamas variantas**

**Techninė informacija**

- 1 PROMAXON® Typ A plokštės, d = 15 mm
- 2 Medžio sijos, b ≥ 60 mm, žingsnis 330 mm
- 3 Sukabinamos lentos, d ≥ 18 mm
- 4 Tašai, b ≥ 45 mm
- 5 Sankabos 63/11,2/1,53; varžtai 4,2/55; vinys 70, žingsnis 150 mm
- 6 Mineralinė vata, p ≥ 20 kg/m<sup>3</sup>
- 7 Ugniai atsparios putos PROMAFOAM®-C
- 8 Pakaba
- 9 C-profilis, CD 60/27/06

Serifikatai  
- ETA 06/0215.  
- Eksploatacinių savybių deklaracija.

**Sprendimo privalumai:**

- plonas klojinys (d = 15 mm);
- mažo svorio užtaisyimas (apie 13,1 kg/m<sup>2</sup>);
- keli klojinio montavimo variantai: tiesioginis arba naudojant pamatą;
- su garso izoliacija: asla arba mineralinė vata;
- galimybė įrengti medinio stogo apsaugą;
- priešgaisrinė apsauga iš viršaus ir iš apačios - REI klasė.

**Svarbūs nurodymai**

Medinė perdanga su min. 60 mm pločio ir 110 cm<sup>2</sup> pjūvio sijomis fiksuojama 15 mm storio A tipo PROMAXON® plokštėmis užtikrinant atitikimą REI 60 klasei. Atsparumo ugniai klasei taikoma tik visai konstrukcijai (A tipo PROMAXON® plokštė + medinė sija), o ne A tipo PROMAXON® klojinui atskirai.

**A brėžinys**

A brėžinyje pateiktas perdangos vaizdas iš apačios bei siūlomo A tipo PROMAXON® priešgaisrinių plokščių išdėstymo schema.

**B brėžinys**

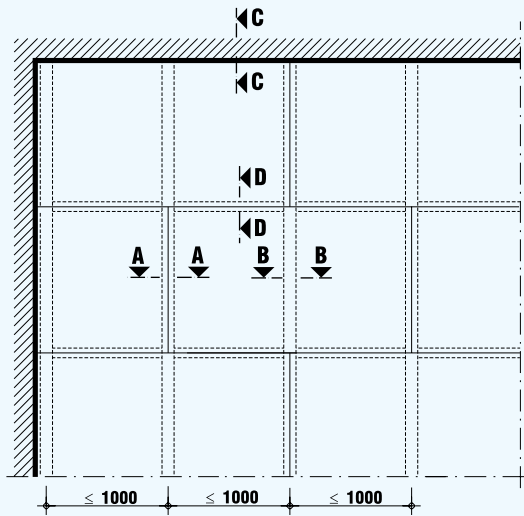
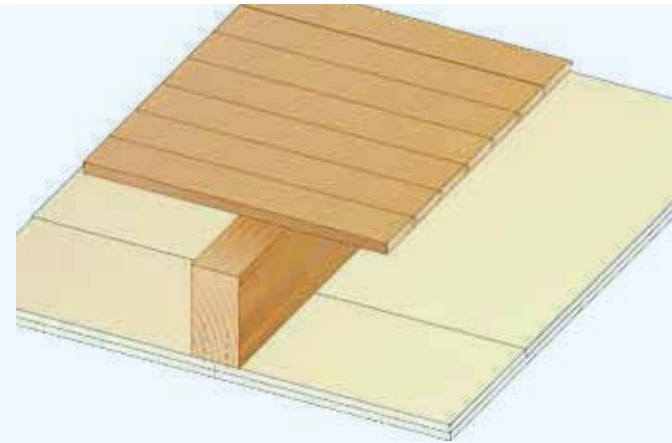
B brėžinyje pavaizduotas skerspjūvis. Vietoj medinių lentų (3) viršutinei dangai galima naudoti klijuotę arba drožlių plokštes, kurių storis turi būti ne mažesnis nei 18 mm. Prie perdangos sijų galima prisukti (naudojant 4,0/50 varžtus) 45 x 45 mm pjūvio medinių tašų (4) pamatą su ne didesniu nei 500 mm žingsniu, prie kurio (arba tiesiai prie sijų) jungiamaisiais elementais (5) bus tvirtinamos A tipo PROMAXON® plokštės (1) 150 mm žingsniu.

**C brėžinys**

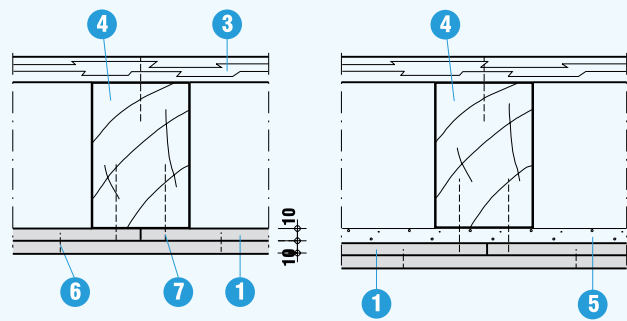
Izoliacijai tarp perdangos ir sienos turi būti naudojama mineralinė vata (6) arba ugniai atsparios putos PROMAFOAM®-C (7).

**D brėžinys**

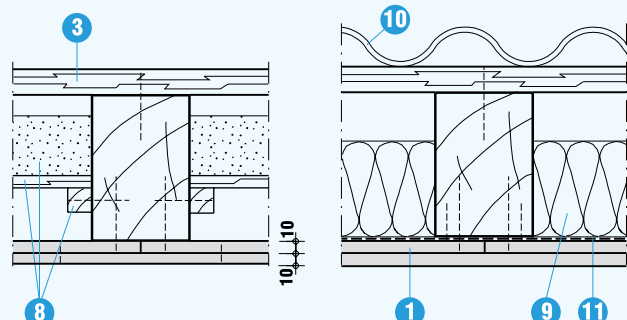
Kai priešgaisrinės apsaugos plokščių montavimui yra būtinas pamatas, jį galima padaryti iš metalinių šaltuoju būdu lenktų profilių (9) su pakabomis (8) arba tiesiai prie perdangos sijų pritvirtintų medinių tašų. Kabinti galima bet koku aukščiu. Jei ant lubų yra senas tinkas, pakabas (8) reikia tvirtinti prie medinių sijų (2) per tinką. Norint sustiprinti pakabinamą konstrukciją galima naudoti papildomus C-profilius (9).



**A brėžinys. Lubos**



**A-A pjūvis**  
**B-B pjūvis, alternatyva**  
**B brėžinys. Skersinis pjūvis**  
**C brėžinys. Skersinis pjūvis, alternatyvus sprendimas su senu tinku**



**B-B pjūvis**  
**D brėžinys. Skersinis pjūvis**  
**E brėžinys. Medinis stogas**

### Techninė informacija

- 1 PROMATECT®-H plokštės, d = 2 x 10 mm
  - 2 PROMATECT®-H plokščių juostos, d = 20 mm, b = 80 mm
  - 3 Sukabinamos lentos, d ≥ 30 mm
  - 4 Medinės sijos, b ≥ 40 mm, žingsnis ≤ 1000 mm
  - 5 Senas lubų tinkas
  - 6 Plieno sankabos 19/10,7/1,2, žingsnis 100 mm
  - 7 Sankabos 63/11,1/1,53; varžtai 4,2/55; vinyas 60, žingsnis 200 mm
  - 8 Asla
  - 9 Mineralinė vata, d = 120 mm, ρ ≥ 35 kg/m<sup>3</sup>
  - 10 Stogo danga (čerpės, skalūnas, skarda ir pan.)
  - 11 Aliuminio folija naudojama kaip garų izoliacija
  - 12 Pakaba
  - 13 C-profilis, CD 60/27/06
  - 14 Atviras profilis
  - 15 Kampuotis 40/40/07
- Serifikatai  
- ETA 06/0206.  
- Eksploatacinių savybių deklaracija.

### Sprendimo privalumai:

- plonas klojinys (d = 20 mm),
- mažo svorio užtaisyimas (apie 17,4 kg/m<sup>2</sup>),
- keli klojinio montavimo variantai: tiesioginis arba naudojant pamatą,
- su garso izoliacija: asla arba mineralinė vata,
- galimybė įrengti medinio stogo apsaugą,
- priešgaisrinė apsauga iš viršaus ir iš apačios - REI klasė.

### Svarbūs nurodymai:

Medinė perdanga su min. 40 mm pločio ir 100 cm<sup>2</sup> pjūvio sijomis fiksuojama ne didesniu nei 1000 mm žingsniu A tipo PROMATECT®-H plokštėmis, kurių storis 2 x 10 mm.

### A brėžinys

A brėžinyje pateiktas perdangos vaizdas iš apačios. Tokiu būdu užbaigta perdanga atitinka REI 60 atsparumo ugniai klasę.

### B brėžinys

Viršutinei dangai (3) galima naudoti klijuotę arba drožlių plokštes, kurių storis turi būti ne mažesnis nei 40 mm. Pirmasis PROMATECT®-H plokščių sluoksnis turi būti tvirtinamas prie medinių sijų (4) jungiamaisiais elementais (7) 200 mm žingsniu. Antrasis plokščių sluoksnis (2) tvirtinamas prie pirmojo plieninėmis sankabomis 19/10,7/1,2 (6) 100 mm žingsniu.

### C brėžinys

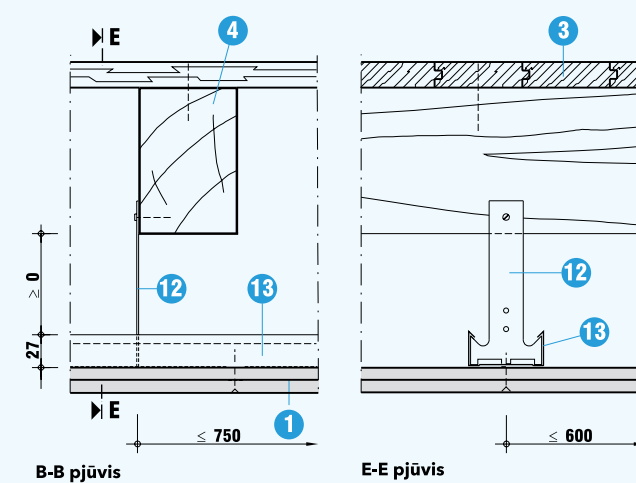
Plokštės galima montuoti ant seno lubų tinko (5).

### D brėžinys

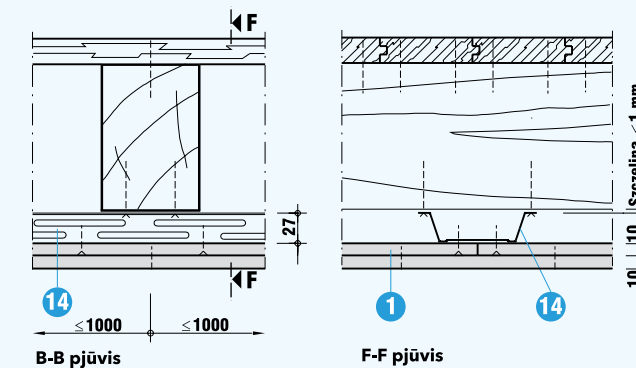
Senų pastatų perdangos konstrukcijose dažnai naudojama asla, atliekanti garso ir šilumos izoliacijos funkciją. Tokio tipo perdanga užbaigiama tuo pačiu būdu.

### E brėžinys

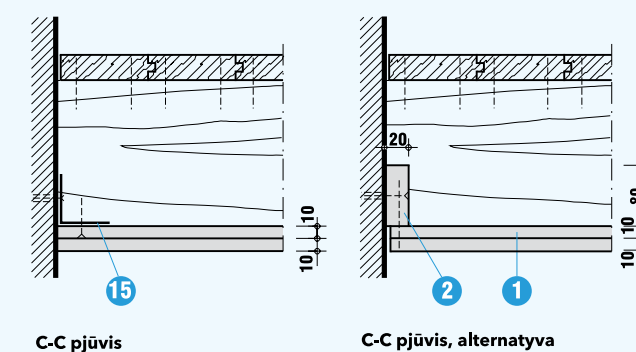
Norint apsaugoti stogo konstrukciją nuo ugnies plitimo į gretimus pastatus, reikia naudoti PROMATECT®-H plokščių klojinį. Stogo dangai (10) galima naudoti nedegias natūralias arba dirbtines medžiagas.



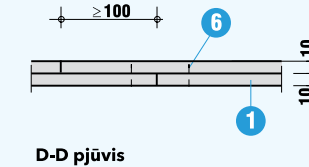
**B-B pjūvis**  
**E-E pjūvis**  
**F brėžinys. Pakabinamas variantas**



**B-B pjūvis**  
**F-F pjūvis**  
**G brėžinys. Pakabinamas variantas**



**C-C pjūvis**  
**C-C pjūvis, alternatyva**  
**H brėžinys. Sujungimas su siena**



**D-D pjūvis**  
**I brėžinys. Plokščių sandūrų užtaisyimas**

### F brėžinys

Pagrindinė pakabinamos versijos konstrukcija yra prisukta prie plieninių laikančių profilių (13) ir pakabų (12). Kabinti galima bet koku aukščiu. Jei ant lubų yra senas tinkas, pakabas (12) reikia tvirtinti prie medinių sijų (4) per tinką. Norint sustiprinti pakabinamą konstrukciją galima naudoti papildomus C-profilius (13).

### G brėžinys

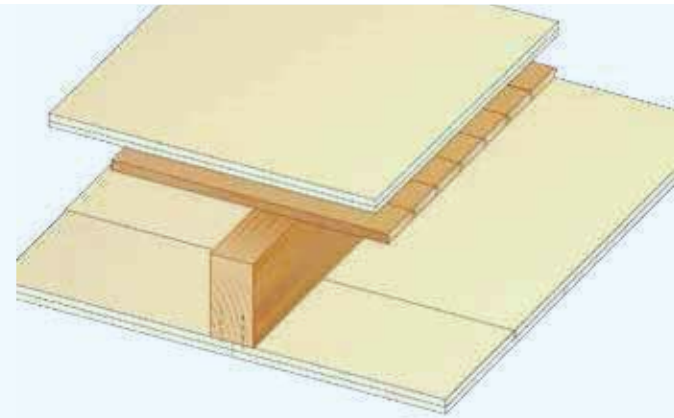
Norint pagerinti garso izoliaciją A tipo PROMAXON® plokštės galima kabinti ant atvirų profilių (14). Šie profiliai tvirtinami prie medinių sijų (4) su didžiausiu leistinu 1 mm dydžio plyšiu.

### H brėžinys

Perdangos užbaigimas sujungiamas su siena dviem būdais. Pirmasis būdas - tai plieninio kampuočio (15) pritvirtinimas prie sienos. Antrasis - PROMATECT®-H plokščių 20 mm storio ir 80 mm pločio juostos pritvirtinimas prie sienos plečiamaisiais kaiščiais.

### I brėžinys

Dedant antrą ar tolesnį plokščių sluoksnį, plokštės turi būti atitraukiamos nuo ankstesniame sluoksnyje paklotų plokščių kraštų mažiausiai 100 mm atstumu.



Techninė informacija	
1	PROMAXON® Typ A plokštės, d = 2 x 25 mm
2	PROMAXON® Typ A plokštės, d = 2 x 10 mm
3	Medinės sijos, b ≥ 40 mm, žingsnis ≤ 1000 mm
4	Sukabinamos lentos, d ≥ 21 mm
5	Sankabos 63/11,2/1,53; varžtai 4,2/55; vinys 70, žingsnis 150 mm
6	Sankabos 38/10,7/1,2, žingsnis 150 mm
7	Senas lubų tinkas
8	Pakaba
9	C-profilis, CD 60/27/06
10	Atviras profilis
11	Kamputis 40/40/07
12	PROMAXON® Typ A plokščių juosta, d = 2 x 25 mm, b ≥ 50 mm
Serifikatai	
- ETA 06/0206.	
- Eksploatacinių savybių deklaracija.	

### Svarbus nurodymai:

REI klasifikacija reiškia, kad priešgaisrinė perdangos apsauga turi saugoti nuo ugnies poveikio iš viršaus ir iš apačios. Medinė perdanga su min. 40 mm pločio ir 100 cm<sup>2</sup> pjūvio sijomis fiksuojama A tipo PROMAXON® plokštėmis, kurių storis:

- 2 x 10 mm iš viršaus,
- 2 x 25 mm iš apačios.

Atsparumo ugniai klasė taikoma tik visai konstrukcijai (A tipo PROMAXON® plokštė + medinė sija), o ne A tipo PROMAXON® klojiniai atskirai.

### A brėžinys

A brėžinyje pateiktas perdangos vaizdas iš apačios bei siūlomo A tipo PROMAXON® priešgaisrinių plokščių išdėstymo schema.

### B brėžinys

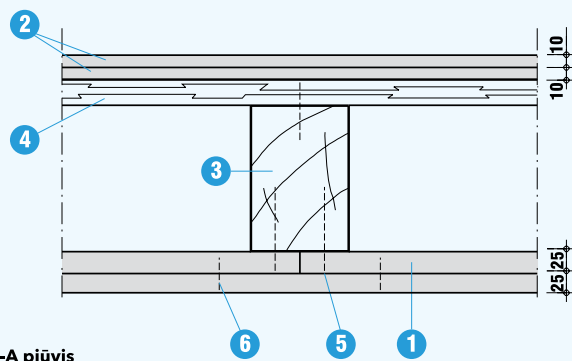
B brėžinyje pavaizduotas medinės perdangos pjūvis su įrengta REI 30 atsparumo ugniai klasės priešgaisrine apsauga - A tipo PROMAXON® plokštėmis.

Viršutinė danga (3) gali būti padaryta iš klijuotės arba drožlių plokščių, kurių storis turi būti ne mažesnis nei 30 mm. Pirmasis A tipo PROMAXON® plokščių (1) sluoksnis turi būti tvirtinamas prie medinių sijų (3) jungiamaisiais elementais (5) 150 mm žingsniu. Antrasis plokščių sluoksnis (1) tvirtinamas prie pirmojo plieninėmis sankabomis 38/10,7/1,2 (6) 150 mm žingsniu. Plokščių (2) nereikia tvirtinti.

### C brėžinys

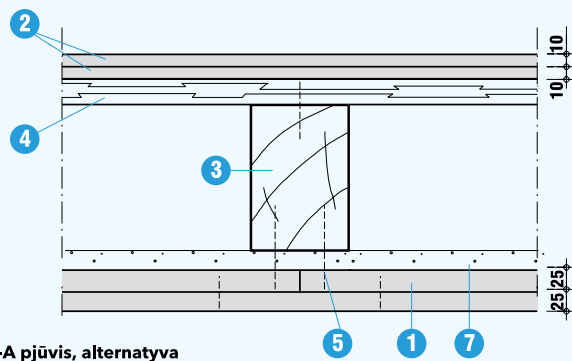
Šalia pavaizduota pagrindinę konstrukciją galima montuoti ant seno lubų tinko (7).

A brėžinys. Lubos



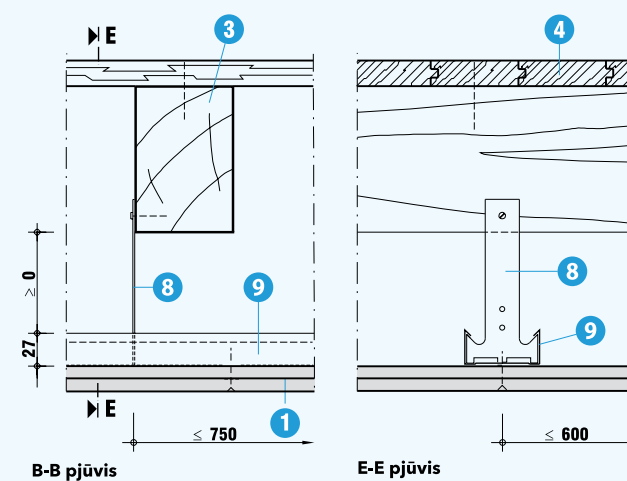
A-A pjūvis

B brėžinys. Skersinis pjūvis



A-A pjūvis, alternatyva

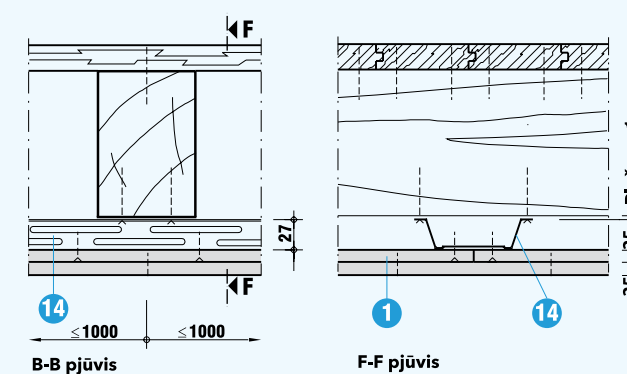
C brėžinys. Skersinis pjūvis, alternatyvus sprendimas su senu tinku



B-B pjūvis

E-E pjūvis

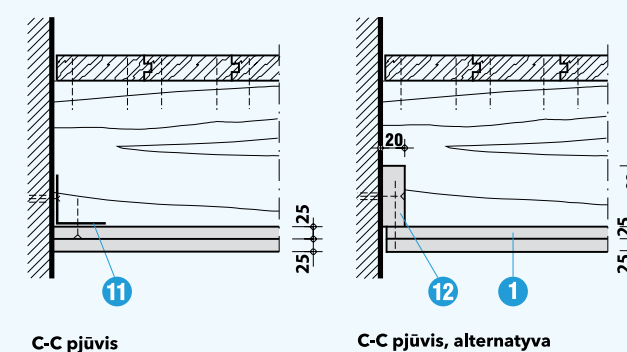
D brėžinys - Pakabinamas variantas



B-B pjūvis

F-F pjūvis

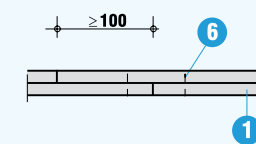
E brėžinys - Pakabinamas variantas



C-C pjūvis

C-C pjūvis, alternatyva

F brėžinys - Sujungimas su siena



D-D pjūvis

G brėžinys - Plokščių sandūrų užtaisymas

### D brėžinys

Jei dėl kokios nors priežasties būtina įrengti pamatą, jį galima daryti iš metalinių šaltuoju būdu lenktų profilių (9) su pakabomis (8). Kabinti galima bet koki aukščiui. Jei ant lubų yra senas tinkas, pakabas (8) reikia tvirtinti prie medinių sijų (3) per tinką. Norint sustiprinti pakabinamą konstrukciją galima naudoti papildomus C-profilius (9).

Kitas galimas pakabinimo būdas yra naudojant medinius tašus. Jie tvirtinami tiesiai prie perdangos sijų. Mediniai tašai turi būti ne plonesni nei 40 mm.

### E brėžinys

Norint pagerinti garso izoliaciją A tipo PROMAXON® plokštės (1) galima kabinti ant atvirų profilių (10). Šie profiliai tvirtinami prie medinių sijų (4) su didžiausiu leistinu 1 mm dydžio plyšiu.

### F brėžinys

Perdangos užbaigimo sujungimas su siena atliekamas naudojant: - plieno kamputį (11) arba - A tipo PROMAXON® plokščių juostas, kurių storis turi būti ne mažesnis nei 2 x 25 mm, o plotis ne mažesnis nei 50 mm.

### G brėžinys

Dedant antrą ar tolesnį plokščių sluoksnį, plokštės turi būti atitraukiamos nuo ankstesniame sluoksnyje paklotų plokščių kraštų mažiausiai 100 mm atstumu.