

**GELŽBETONINIŲ KONSTRUKCIJŲ UGNIAATSPARINIMO SISTEMA
PANAUDOJANT KALCIO SILIKATO PLOKŠTES
TECHNINĖ SPECIFIKACIJA**

Statinio gelžbetoninių perdangų, kolonų bei sijų ugniaatsparinimui, užtikrinant atsparumą ugniai iki REI 180 pagal standarto EN 13501-2 reikalavimus, turi būti naudojama PROMATECT-H kalcio silikato plokščių sistema arba analogiška, su ne prastesnėmis charakteristikomis nei pastaroji.

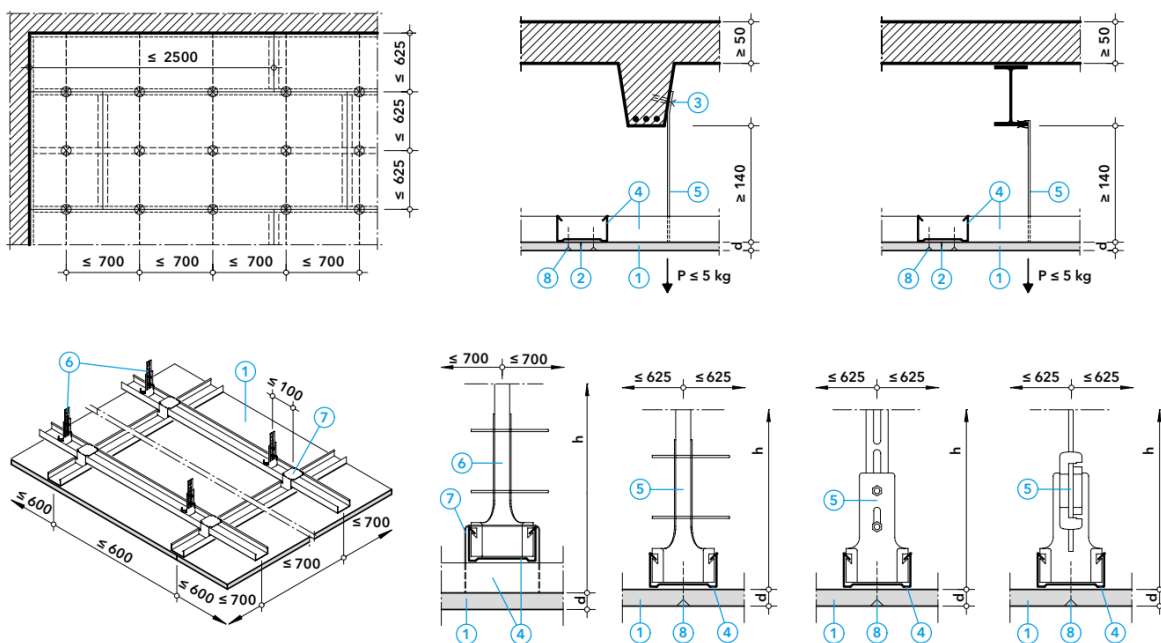
Kalcio silikato plokščių PROMATECT-H charakteristikos:

Parametras	Mato vnt.	Vertės
Degumas pagal EN13501-1		A1
Plokštės matmenys	mm	1200 x 2500
Leistinasis ilgio ir pločio nuokrypis	mm	±3
Plokštės storis	mm	6, 8, 10, 12, 15, 18, 20, 25
Leistini storio nuokrypiai <ul style="list-style-type: none"> • 6-12 mm • 15-20 mm • > 20 mm 	mm	± 0.5 - ± 1.0
Tankis, nominalus	kg/m ³	870
Šarmingumas pH		12
Šilumos laidumas	W/m ^{°K}	0,175
Atsparumas suirimui dėl vandens poveikio	μ	20,0
Įprastas drėgmės kiekis	%	5-10
Mechaninės savybės: <ul style="list-style-type: none"> • atsparumas lenkimui išilgine kryptimi • atsparumas traukimui statmenai paviršiui • atsparumas spaudimui išilgine kryptimi 	N/mm ²	<ul style="list-style-type: none"> • 7,60 • 4,80 • 9,30

Gelžbetoninių konstrukcijų ugniaatsparinimo, panaudojant kalcio silikato plokščių sistemą PROMATECT-H su oro tarpu, techninės charakteristikos:

Charakteristikos	Atsparumas ugniai					
	REI 45	REI 60	REI 90	REI 90	REI 120	REI 180
Gelžbetonio plokštės storis	60 mm	80 mm	100 mm	60 mm	80 mm	100 mm
Armatūros ašinis atstumas nuo apatinio paviršiaus	15 mm	20 mm	30 mm	15 mm	20 mm	30 mm
Plokštės PROMATECT-H storis	6 mm	6 mm	6 mm	25 mm	25 mm	25 mm
Svarbūs nurodymai	<ul style="list-style-type: none"> • ertmės aukštis tarp apatinio perdangos paviršiaus ir plokštės paviršiaus turėtų būti ne mažesnis kaip 320 mm; • šioje ertmėje negali būti jokių degių medžiagų; • šioje ertmėje gali būti pritvirtintos plieninės sijos, ant kurių paklotos perdangos arba stogo gelžbetonio konstrukcija; • horizontalios konstrukcijos nuolydis yra 0–25 laipsniai. 			<ul style="list-style-type: none"> • ertmės aukštis tarp apatinio perdangos paviršiaus ir plokštės paviršiaus turėtų būti ne mažesnis kaip 190 mm; • šioje ertmėje negali būti jokių degių medžiagų, išskyrus izoliuotus kabelius, kurie atitinka ACA, B1CA ir B2CA kabelių degumo klases; • šioje ertmėje gali būti pritvirtintos plieninės sijos, ant kurių paklotos perdangos arba stogo gelžbetonio konstrukcija; • horizontalios konstrukcijos nuolydis yra 0–25 laipsniai. 		

Gelžbetoninių perdangų ugniaatsparinimo, panaudojant kalcio silikato plokščių sistemą PROMATECT-H su oro tarpu, montavimas:



- 1 - kalcio silikato plokštė PROMATECT-H;
- 2 - kalcio silikato plokštės PROMATECT-H sujungimas;
- 3 – tvirtinimo kaiščiai ankeriams;
- 4 – cinkuoti C tipo profiliai;
- 5 - cinkuota viela arba srieginiai strypai;
- 6 - cinkuoto plieno vertikalus laikiklis, tvirtinami kas ≤ 625 mm;
- 7 - skersiniai cinkuoto C tipo profilio intarpai, montuojami ties sujungimais;
- 8 - plokščių tvirtinimo savisriegiai.

Gežbetoninių perdangų ugniaatsparinimo sistema, užtikrinant atsparumą ugniai iki REI180, montuojama iš plieninių cinkuotų profilių karkaso ir 6, 25 mm storio kalcio silikato plokščių PROMATECT-H. Montuojant ugniaatsparinimo sistemą, turi būti užtikrinamas minimalus oro tarpas tarp gelžbetoninių grindų apačios ir kalcio silikato plokščių viršaus:

- ≥ 320 mm montuojant 6 mm storio plokštes ir užtikrinant atsparumą ugniai REI30-REI90;
- ≥ 190 mm montuojant 25 mm storio plokštes užtikrinant atsparumą ugniai REI90-REI180.

Ugniaatsparinimo sistemos karkasas montuojamas iš cinkuotų C tipo profilių 60 x 27 x 0,6 mm išilgai atstumu kas ≤ 700 mm ir statmenai kas ≤ 625 mm, tvirtinant prie gelžbetoninės perdangos atitinkamais lubiniais laikikliais. Prie laikančiųjų plieninių elementų laikikliai tvirtinami spec apkabomis, skirtomis I ir IPE tipo profiliams. Jei tvirtinama tiesiogiai į gelžbetonio plokštę, naudojami išbandyti, ugniai atsparūs kaiščiai.

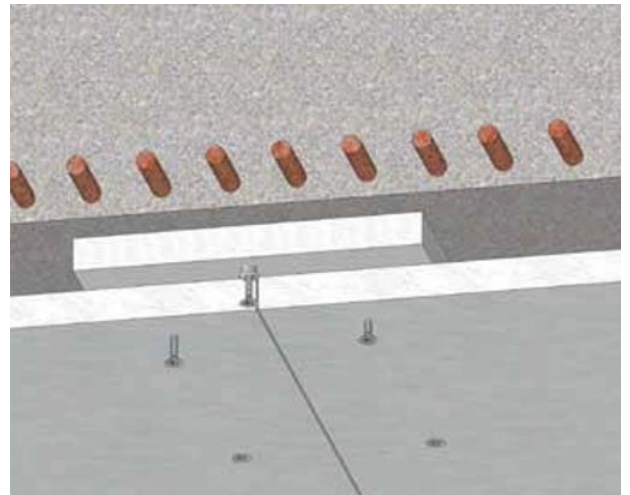
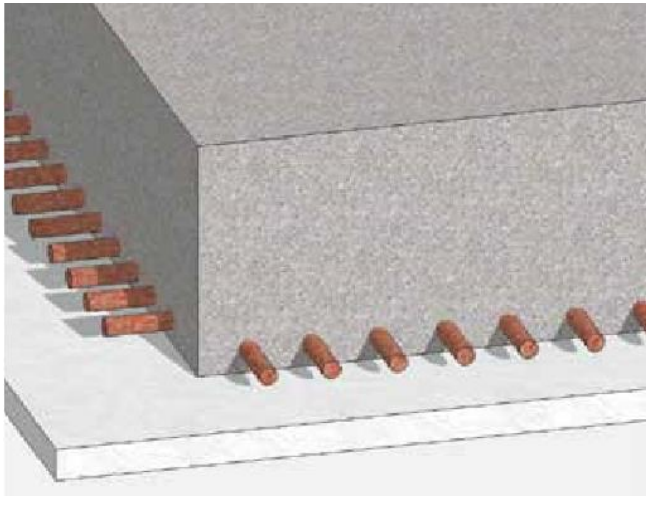
Pirmoji cinkuotų C tipo profilių 27x60x0,6 mm linija turi būti sumontuota ≤ 400 mm atstumu nuo sienos. Ties plokščių sujungimų vietomis turi būti sumontuoti papildomi skersiniai, panaudojant C tipo profilius 60 x 27 x 0,6 mm ir atitinkamas sujungimo detales.

Ugniai atsparios apsauginės plokštės PROMATECT-H tvirtinamos sraigtais tiesiai į laikančiuosius C tipo profilius. Plokščių jungtys ir sraigtų galvutės iš apatinės pusės užglaistomos glaistu PROMACOL.

Gelžbetoninių konstrukcijų ugniaatsparinimo, panaudojant prie perdangos tvirtinimą kalcio silikato plokščių sistemą PROMATECT-H, techninės charakteristikos:

Atsparumo ugniai klasė	Betono sluoksnio storis	PROMATECT-H kalcio silikato plokščių storis
REI 30	0 – 10 mm	6 mm
REI 60	0 – 20 mm	6 mm
REI 90	0 – 30 mm	6 mm
REI 120	Ne mažiau kaip 4 mm	6 mm
	0 – 4 mm	10 mm
REI 180	50 – 55 mm	8 mm
	45 – 49 mm	10 mm
	40 – 44 mm	12 mm
	35 – 39 mm	15 mm
	20 – 34 mm	20 mm
	15 – 19 mm	22 mm
	10 – 14 mm	25 mm
	0 – 9 mm	50 mm
REI 240	60 – 65 mm	10 mm
	50 – 59 mm	12 mm
	40 – 49 mm	15 mm
	25 – 39 mm	20 mm
	20 – 24 mm	22 mm
	10 – 19 mm	25 mm
	0 – 9 mm	50 mm

Gelžbetoninių konstrukcijų ugniaatsparinimo, panaudojant prie perdangos tvirtinimą kalčio silikato plokščių sistemą PROMATECT-H, montavimas:



- plokštės tvirtinama plieniniais skečiamaisiais kaišciais 8 vnt. plokštei;
- tvirtinant du plokščių sluoksnius, antrasis sluoksniu tvirtinamas prie pirmojo kniedėmis, vinimis arba sraigtais kas 100-150 mm.

- plokštės prie gelžbetonio perdangos tvirtinamos naudojant 100 mm pločio ir ≥ 6 mm storio PROMATECT®-H plokščių juostas;
- juostos kas $\leq 62,5$ cm tvirtinamos prie gelžbetonio plieniniais kaišciais, kurie įsukami ne rečiau kaip kas 50 cm;
- plokštės tvirtinamos prie juostų plieninėmis kniedėmis, vinimis arba sraigtais kas 100–150 mm.

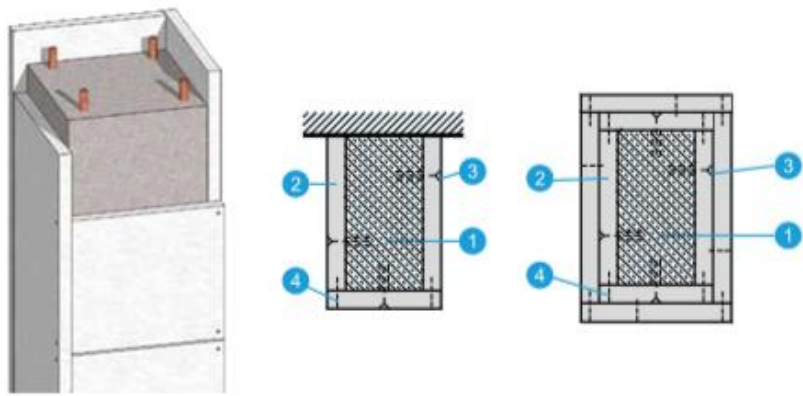
Gelžbetoninių kolonų/sijų ugniaatsparinimo kalčio silikato plokščių sistemos PROMATECT-H, tvirtinamos tiesiai prie kolonos, techninės charakteristikos:

Atsparumo ugniai klasė	Betono sluoksnio storis	PROMTECT-H kalčio silikato plokščių storis
R 30	0 – 32 mm	10 mm
R 60	0 – 46 mm	10 mm
R 90	0 – 55 mm	10 mm
R 120	20 – 65 mm	10 mm
	15 – 19 mm	12 mm
	10 – 14 mm	15 mm
	0 – 9 mm	20 mm
R 180	45 – 80 mm	10 mm
	40 – 44 mm	12 mm
	30 – 39 mm	15 mm
	20 – 29 mm	20 mm
	0 – 19 mm	25 mm
R 240	80 – 90 mm	15 mm
	55 – 79 mm	20 mm
	30 – 54 mm	25 mm

Gelžbetoninių kolonų/sijų ugniaatsparinimo kalcio silikato plokščių sistemos PROMATECT-H, tvirtinamos tiesiai prie kolonos, montavimas:

Gelžbetonio kolonos/sijos gali būti apsiuvas vienu-dviem ugniaatsparinimo plokščių sluoksniais:

- 1 - gelžbetonio kolona arba sija;
- 2 - PROMATECT-H plokštės;
- 3 - plieniniai skečiamieji kaiščiai;
- 4 - plieninės kniedės, sraigtai arba vinys kas 100–150 mm.



SAŃAUDŲ ŽINIARAŠTIS

Pozicija Eil.Nr.	Pavadinimas, techninės charakteristikos	Nuorodos	Mato vnt.	Kiekis	Papildomi duomenys
	Gelžbetoninių perdangų ugniaatsparinimo sistema iš kalcio silikato plokščių PROMATECT-H su oro tarpu ir C tipo profilių tvirtinimo karkaso, REIXX pagal standartą EN 13501-2	PROMATECT-H arba alternatyvi	m ²		
	Gelžbetoninių perdangų ugniaatsparinimo sistema iš kalcio silikato plokščių PROMATECT-H, tvirtinamų tiesiai prie perdangos, REIXX pagal standartą EN 13501-2	PROMATECT-H arba alternatyvi	m ²		
	Gelžbetoninių kolonų/sijų ugniaatsparinimo sistema iš kalcio silikato plokščių PROMATECT-H, REIXX pagal standartą EN 13501-2	PROMATECT-H arba alternatyvi	m ²		