

VIENOS PATALPOS DŪMŲ ŠALINIMO KANALŲ SISTEMA PROMADUCT®- E600S IŠ KALCIO SILIKATO PLOKŠČIŲ TECHNINĖ SPECIFIKACIJA

Dūmų šalinimo kanalai turi būti montuojami panaudojant ugniai atsparių kalcio silikato plokščių sistemą PROMADUCT® E600S arba alternatyvią sistemą, su ne prastesnėmis techninėmis charakteristikomis, išbandytą pagal Lietuvos standartą LST EN 12101-7:201 „Dūmų ir šilumos kontrolės sistemos. 7 dalis. Dūmų kanalo sekcijos“ ir turi turėti CE sertifikatus.

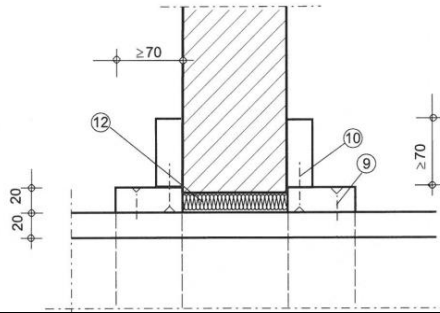
Dūmų šalinimo kanalai turi būti montuojami tik gaisrinio skyriaus ribose (vienos priešgaisrinės patalpos, žymima “single”, dūmų šalinimo kanalai) ir gali būti naudojami dviguba paskirtimi: šio skyriaus patalpų vėdinimui bei dūmų šalinimui.

Horizontalios dūmų šalinimo kanalų sistemos, montuojamos naudojant kalcio silikato plokštes iš trijų pusių ir tvirtinant prie perdangos, charakteristikos:

Eil. Nr.	Pavadinimas	Schema	Charakteristikos
1.	Horizontali dūmų šalinimo kanalų sistema, montuojama iš trijų pusių ir tvirtinama prie perdangos		<p>Atsparumas ugniai: E600 120 (h_o) S1500 multi</p> <p>Kanalo sistema montuojama naudojant kalcio silikato plokštes PROMATECT®-L500, storis 20 mm (1).</p> <p>Kanalų sistema iki 1250 mm pločio tvirtinama plieniniais L tipo kapmuočiais ir srieginiu strypu M10 (3) per kanalo vidurį.</p> <p>Kanalų sistema su pločiu 1250 – 2460 mm, tvirtinama plieniniais L tipo kapmuočiais ir dviem srieginiais strypais M10 (3), išdėstant juos 1/3 atstumu nuo ortakio šoninių sienelių.</p>
2.	Plokščių sujungimas		<p>Dūmų šalinimo kanalų plokštės sujungiamos ≥ 50 mm ilgio plieninėmis kabėmis $\geq 50/11,2/1,53$ mm (10) ne didesniu kaip 150 mm atstumu arba ≥ 50 mm ilgio plieniniais savisriegiais (10) ne didesniu kaip 200 mm atstumu.</p> <p>Tarpai tarp plokščių išpildomi kljais Promat®-K84 (11).</p> <p>Plokščių sujungimo vietos uždengiamos 20 mm storio ir 100 mm pločio kalcio silikato plokščių PROMATECT®-L500 juostomis (2), tvirtinant jas ≥ 30 mm ilgio plieninėmis kabėmis $\geq 30/10,7/1,2$ mm (9)</p>
3	Kanalo tvirtinimas prie perdangos		<p>Visų pirma prie perdangos tvirtinamas plieninis kampuočio $\geq 60 \times 40 \times 1$ mm (4). Kampuočio su juosta tvirtinami plieniniais ankeriais $\geq M6$ (7) ne didesniu nei 400 mm atstumu.</p> <p>Dūmų šalinimo kanalų plokštės prie kampuočio ir juostos tvirtinami ≥ 70 mm ilgio plieninėmis vinimis arba savisriegiais varžtais $\text{Ø}3,9 \times 40$ (8)</p> <p>Tarpas tarp plokštės ir perdangos užpildomas akmens vata, kurios tankis $\geq 40 \text{ kg/m}^3$.</p>

4

Kanalo sandarinimas kertant priešgaisrines užtvaras



Dūmų šalinimo kanalui kertant priešgaisrines užtvaras, tarpas tarp ortakio ir priešgaisrinės užtvaros užpildoms akmenų vata, kurios tankis $\geq 40 \text{ kg/m}^3$ (12) ir uždengiamas 20 mm storio kalčio silikato plokštės PROMATECT®-L500 juosta.

Dūmų šalinimo kanalas PROMADUCT®- E600S turi būti sumontuotas sekcijomis $\leq 2500 \text{ mm}$. Pravedant ugniai atsaprius kanalus per sienas bei perdangas, turi būti sumontuoti atitinkami priešgaisrinio sandarinimo mazgai.

SAŃAUDŲ ŽINIARAŠTIS

Pozicija Eil.Nr.	Pavadinimas, techninės charakteristikos	Nuorodos	Mato vnt.	Kiekis	Papildomi duomenys
	Horizontali dūmų šalinimo kanalų sistema PROMADUCT®-E600S, montuojama naudojant kalčio silikato plokštes iš trijų pusių ir tvirtinama prie perdangos, plokščių storis 20 mm, kanalo atsparumas ugniai E ₆₀₀ (h _o) S1500 multi, A x B mm	PROMADUCT®-E600S arba alternatyvus	m		
	Dūmų šalinimo kanalo A x B mm priešgaisrinio sandarinimo komplektas		kompl.	x*	
	Ugniai atsparaus kanalo tvirtinimo sistema: srieginiai strypai, L tipo kampai, veržlės, poveržlės, cinkuoti EN 1461		kompl.	1**	

* - sandarinimo komplektų kiekis nurodomas, priklausomai nuo kertamų sienų/perdangų;

** - tvirtinimo sistema nurodoma kaip 1 komplektas, konkretūs kiekiai skaičiuojami priklausomai nuo ortakio montavimo atstato nuo lubų, projektuojamo ortakio kanalo pločio, aukščio bei ilgio.