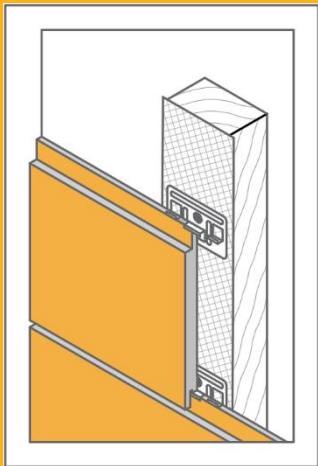


CEDRAL



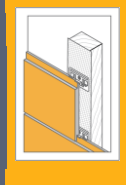
Directive d'application pour façades ventilées

Lames de façade Cedral Click fixées sur une structure portante en bois – application horizontale

Édition 01/01/2024

DIRECTIVE D'APPLICATION

Lames de façade Cedral Click fixées sur une structure portante en bois – application horizontale

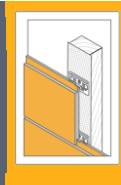


Sommaire

| | |
|---|----|
| Informations importantes ! | 3 |
| 1 Domaine d'application | 4 |
| 2 Structure portante en bois pour les applications de façade..... | 5 |
| Description..... | 5 |
| Exigence concernant le bois | 5 |
| Sections minimales du bois..... | 5 |
| Entraxes maximums..... | 8 |
| Fixation de la structure portante en bois à la construction sous-jacente..... | 9 |
| Points d'attention pour la structure portante | 10 |
| Hauteur minimale entre le bas des lattes et le niveau du sol | 10 |
| Interactions entre la structure portante et le revêtement de façade | 10 |
| Seuil de fenêtre et lame de rive | 10 |
| 3 Lames de façade Cedral Click..... | 11 |
| Description..... | 11 |
| Mise en œuvre des lames de façade Cedral Click..... | 12 |
| Transport et entreposage | 12 |
| Sciage des lames de façade | 14 |
| Finition des bords de sciage | 15 |
| Forage..... | 16 |
| Déchets | 16 |
| Élimination de la poussière de sciage et de forage | 16 |
| 4 Points d'attention pour le montage des lames de façade Cedral Click | 17 |
| Ventilation | 17 |
| Vide d'air | 19 |
| Pare-pluie | 21 |
| Profils..... | 21 |
| Vitrages et menuiseries | 21 |
| Joints de silicone | 22 |
| Application de ruban adhésif..... | 22 |
| 5 Type de raccordements | 23 |
| Finitions à hauteur du niveau du sol, de la rue et/ou des toits plats | 23 |
| Finitions des rives de toit | 23 |
| Finitions au-dessus des ouvertures de fenêtres et de portes..... | 24 |
| Finitions à hauteur des seuils de fenêtres en aluminium | 24 |
| Finition des pignons et des lucarnes | 24 |
| Avec lattes intermédiaires supplémentaires | 25 |
| Avec latte en bois en biais montée dans la latte de support fuselée | 26 |
| Joints de dilatation..... | 27 |
| Fonctionnement naturel des lames de façade Cedral Click..... | 27 |
| Joints de dilatation structurels | 27 |

DIRECTIVE D'APPLICATION

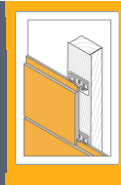
Lames de façade Cedral Click fixées sur une structure portante en bois – application horizontale



| | | |
|----|--|----|
| 6 | Entraxe maximum des fixations | 28 |
| | Domaine d'application Belgique | 28 |
| | Domaine d'application Grand-Duché de Luxembourg..... | 30 |
| 7 | Méthodes de fixation des lames de façade Cedral Click | 32 |
| | Généralités | 32 |
| | Modes de pose possibles pour une exécution horizontale..... | 33 |
| | Mode de pose droit..... | 33 |
| | Mode de pose en quinconce..... | 33 |
| | Mode de pose libre | 33 |
| | Fixation invisible avec clips | 34 |
| | Clips de fixation Cedral Click..... | 34 |
| | Méthode de travail | 35 |
| | Étape 1. Protection de la structure portante en bois | 36 |
| | Étape 2. Pose du closoir perforé | 37 |
| | Étape 3. Pose des profils verticaux | 37 |
| | Étape 4. Pose des profils horizontaux | 39 |
| | Étape 5. Montage des lames de façade Cedral Click | 43 |
| | Étape 6. Fixation de la dernière lame Cedral Click..... | 47 |
| | Hauteur utile des lames de façade Cedral Click..... | 51 |
| | Consommation | 51 |
| 8 | Point d'attention après la pose des lames de façade Cedral Click | 52 |
| | Élimination de la saleté et de la poussière..... | 52 |
| | Retouches | 52 |
| 9 | Résumé des accessoires disponibles chez Etex | 53 |
| 10 | Détails de construction | 54 |
| 11 | Garantie | 54 |
| 12 | Entretien des façades..... | 54 |
| 13 | Aspects de santé et de sécurité..... | 54 |
| 14 | Plus d'informations..... | 54 |

DIRECTIVE D'APPLICATION

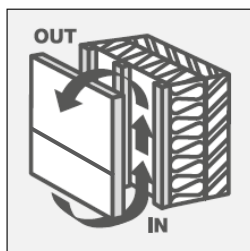
Lames de façade Cedral Click fixées sur une structure portante en bois – application horizontale



Informations importantes !



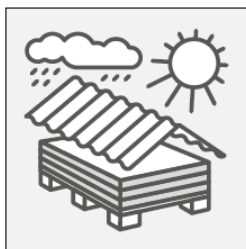
Ventilation



Prévoyez au moins **100 cm²/mc** d'entrée et de sortie d'air en association avec un vide d'air ininterrompu directement derrière les lames Cedral Click.



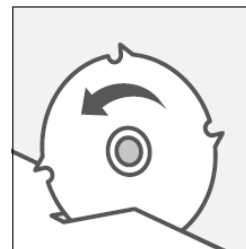
Entreposage



Toujours stocker à plat et à l'abri des intempéries.



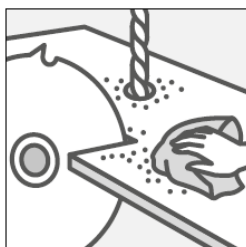
Mise en œuvre



N'utilisez que des forets et des lames de scie adaptés au traitement du fibres-ciment.



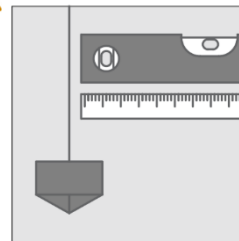
Ordre et propreté



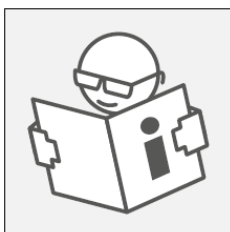
Éliminer immédiatement la poussière de sciage et de forage avec un chiffon en microfibre propre.



Précision



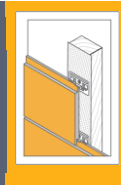
Les façades ventilées définissent l'apparence d'un bâtiment. Cela requiert un haut degré de finition, une grande précision et une exécution rigoureuse.



Toutes les informations concernant les lames de façade Cedral Click en fibres-ciment sont reprises dans les fiches d'information sur les produits correspondantes. **Consultez toujours les versions les plus récentes.** Vous les trouverez sur le site web ou pourrez les obtenir sur simple demande par téléphone. Le site permet également de télécharger les détails techniques, les descriptions de cahiers des charges et des informations de fournisseurs externes.

DIRECTIVE D'APPLICATION

Lames de façade Cedral Click fixées sur une structure portante en bois – application horizontale



1 Domaine d'application

Les présentes directives d'application contiennent des instructions spécifiques pour la fixation horizontale de lames de façade Cedral Click sur une structure portante verticale en bois, elle-même ancrée à une construction sous-jacente en maçonnerie, béton, bois... pour ainsi obtenir une façade-rideau ventilée et isolée. L'étanchéité au vent et à l'eau doit toujours être réalisée sur les couches sous-jacentes.

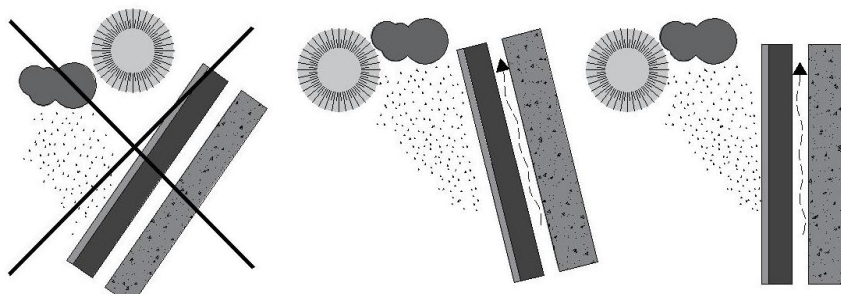
Les lames Cedral Click sont montées de manière invisible à l'aide de clips de fixation spécifiques.

La fixation des lames de façade Cedral Click au-dessus d'une hauteur de bâtiment de 20 m n'est pas couverte par les présentes directives d'application. Des mesures et des calculs spéciaux doivent être respectés au-dessus d'une hauteur de 20 m de bâtiment.

Ces directives sont donc valables pour les applications standard les plus fréquentes pour habitations unifamiliales et bâtiments bas et moyens jusqu'à 20 m.

Contactez votre organisation de vente Etex Exteriors pour plus d'informations.

Les lames de façade exposées aux conditions climatiques (pluie, soleil) ne peuvent être montées que sur une structure portante verticale ou inclinée vers l'avant, soit avec le côté apparent tourné vers le bas.



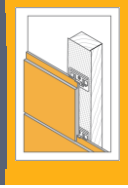
Pour l'application verticale de Cedral Click sur une structure portante en bois, nous renvoyons à nos instructions correspondantes.



Le non-respect de ces directives pourra entraîner l'annulation de la garantie.

DIRECTIVE D'APPLICATION

Lames de façade Cedral Click fixées sur une structure portante en bois – application horizontale



2 Structure portante en bois pour les applications de façade

DESCRIPTION

La structure portante pour un revêtement de façade recouvert de lames de façade Cedral Click se compose de lattes en bois verticales d'une certaine section minimale fixées à la verticale et à intervalles réguliers contre une construction étanche au vent et à l'eau.

EXIGENCE CONCERNANT LE BOIS

Le bois utilisé doit répondre aux exigences suivantes :

- Seul le bois scié massif avec marquage CE entre en ligne de compte.
- Le bois répond au minimum à la classe de résistance C18 selon la norme EN 338.
- Le taux d'humidité est de maximum 20 %.
- Afin de limiter le gonflement et le retrait, il est conseillé de mettre le bois en œuvre à un taux d'humidité se rapprochant le plus possible de l'humidité d'équilibre en service.
- Les lattes verticales contre lesquelles les lames de façade seront fixées doivent être rabotées au moins sur une face et un côté pour assurer un parfait alignement.
- Le bois scié et raboté doit être suffisamment durable pour cette application :
 - Le bois utilisé dans ce cas doit donc de préférence présenter une excellente classe de durabilité (I ou II).
 - Les essences de bois moins durables, comme les résineux, doivent, avant mise en œuvre sur le chantier, faire l'objet d'un traitement préventif contre les insectes et les champignons dans une station bénéficiant d'une approbation technique, au minimum selon le procédé A2.1.

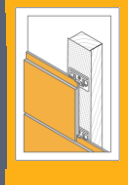
SECTIONS MINIMALES DU BOIS

Les lattes en bois doivent avoir une section suffisamment grande pour :

- pouvoir résister à toutes les charges possibles pendant la construction et l'existence de la façade ou du plafond (vent, poids propre) et ce, sans dépasser les déformations tolérées ;
- pouvoir fixer les lames de façade en tenant compte de la distance minimale par rapport au bord des lames de façade comme du bois, selon les normes en vigueur et les instructions du fabricant ;
- assurer une stabilité dimensionnelle suffisante pour prévenir toute contrainte inadmissible sur les lames de façade ;
- pouvoir réaliser l'ancrage à la construction sous-jacente ;
- permettre un vide suffisant à l'arrière ou au-dessus des lames de façade et garantir ainsi une bonne ventilation (voir tableau à la page 21).

DIRECTIVE D'APPLICATION

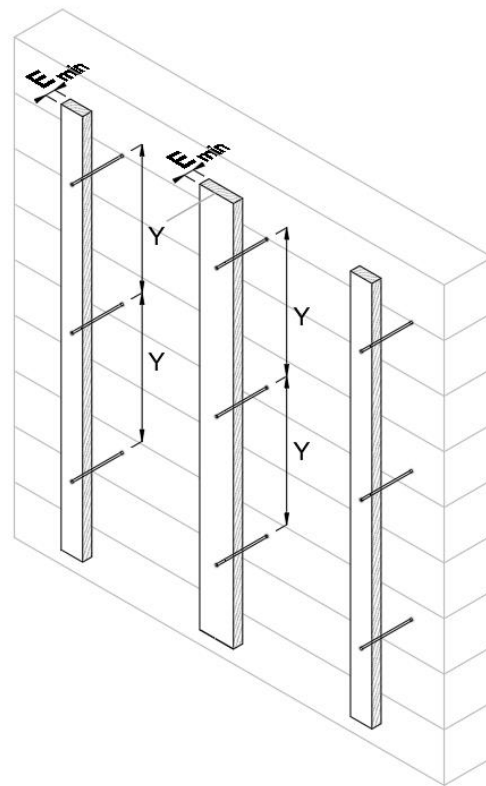
Lames de façade Cedral Click fixées sur une structure portante en bois – application horizontale



Le tableau ci-après contient quelques suggestions pour l'épaisseur minimale nécessaire des lattes en fonction de l'écart entre les ancrages avec la construction sous-jacente.

Toutes les dimensions doivent être approuvées par l'ingénieur en charge du projet.

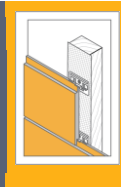
| Espace entre les ancrages à la construction (Y) | Épaisseur minimale de la latte de support E_{min} |
|---|---|
| 600 mm | 32 mm |
| 1 000 mm | 40 mm |
| 1 200 mm | 45 mm |
| 1 500 mm | 50 mm |



En considérant un écart vertical Y entre les ancrages de la structure portante en bois à la construction sous-jacente de maximum 600 mm, cela donne les sections de bois théoriques minimales suivantes par mode de fixation des lames de façade à la structure portante en bois et la manière dont la structure portante doit être ancrée à la construction (des intervalles Y plus importants entre les ancrages peuvent nécessiter des sections de bois plus importantes également) :

DIRECTIVE D'APPLICATION

Lames de façade Cedral Click fixées sur une structure portante en bois – application horizontale

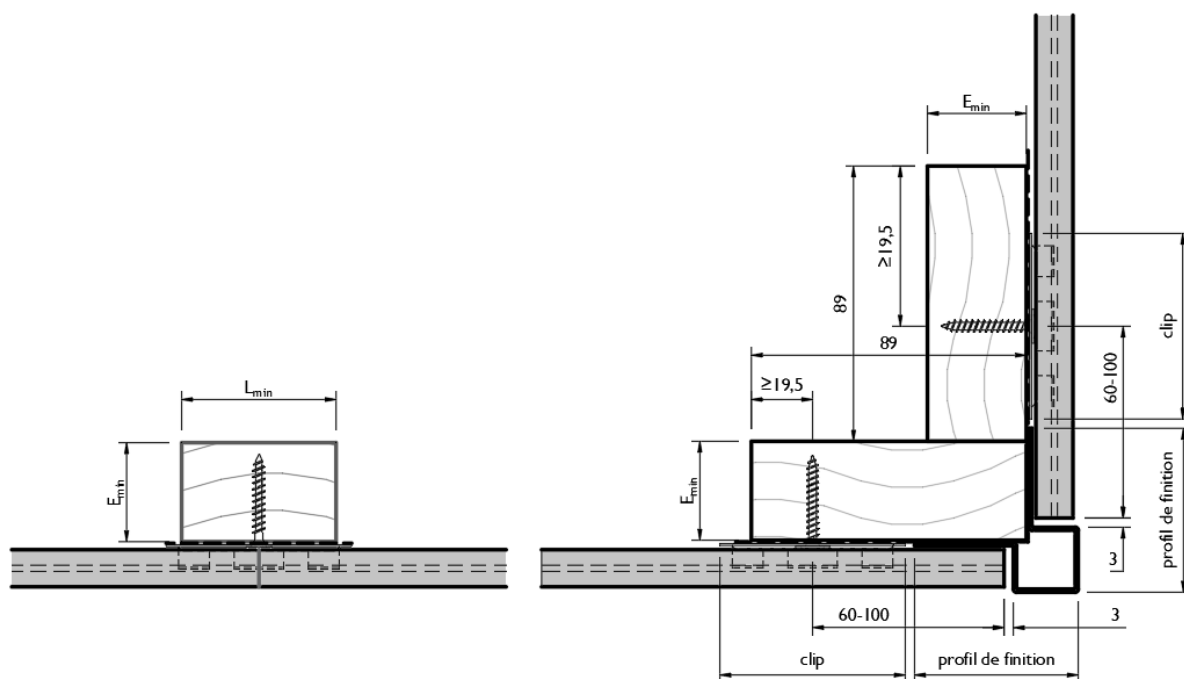


Sections minimales du bois*

| Manière dont les lattes sont fixées à la construction sous-jacente (pour Y = max. 600 mm) | Section minimale des lattes $E_{min} \times L_{min}$ | |
|---|--|--|
| | Derrière les lames de façade | À hauteur d'un coin en cas d'utilisation d'un profil de finition vertical Cedral** |
| Avec vis d'écartement | 38 x 75 mm | 38 x 89 mm |
| Avec équerres réglables | 50 x 50 mm | 50 x 89 mm |
| Double lattage | 32 x 50 mm | 32 x 89 mm |
| Directement contre le mur | 32 x 50 mm | 32 x 89 mm |

*Contactez votre fournisseur de la structure portante en bois pour connaître les sections de bois standard régulièrement disponibles plus grandes ou égales aux sections minimales mentionnées ci-dessus (p. ex. CLS 38 x #).

**Pour de plus amples informations concernant les profils de finition verticaux, nous renvoyons au chapitre en question à partir de la page 34.



Pour ces sections de bois minimales, la ligne axiale des joints verticaux entre deux lames de façade emboîtées doit correspondre avec la ligne axiale de la latte sous-jacente.

Pour des considérations pratiques, il vaut donc mieux se baser sur des dimensions commerciales plus grandes ou égales aux sections de bois minimales indiquées. L'utilisation de sections de bois standard aboutira également à une solution plus économique que le rabotage sur mesure des lattes.

DIRECTIVE D'APPLICATION

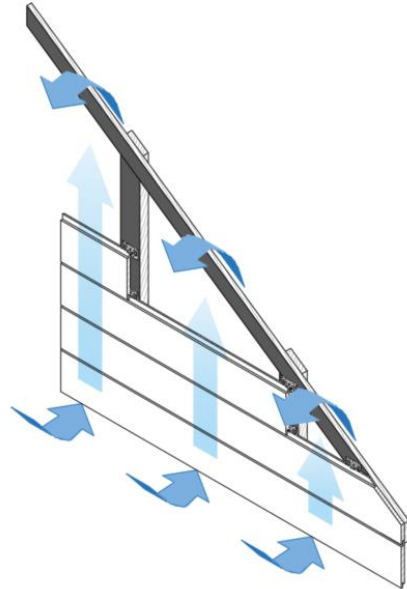
Lames de façade Cedral Click fixées sur une structure portante en bois – application horizontale



Remarque :

Si un pignon ou une lucarne sont finis avec une latte en bois en biais montée dans une latte de support fuselée, nous recommandons que les lattes soient au moins 20 mm plus épaisses afin qu'une latte supplémentaire puisse être incorporée dans la zone du bord incliné pour fixer les extrémités des lames de façade Cedral Click biseautées, tout en conservant l'entrée ou la sortie de ventilation nécessaire.

Voir la page 24 pour plus d'informations



ENTRAXES MAXIMUMS

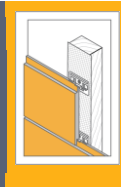
L'entraxe maximal entre les lattes en bois sera déterminé par :

- la charge du vent, en tenant compte de facteurs comme la localisation, la hauteur du bâtiment, la forme du bâtiment, la catégorie du terrain, le relief, etc. déterminés selon la norme EN 1991-1-4 (Eurocode 1) et son annexe nationale ;
- la zone considérée de la façade en question (zone centrale ou zone périphérique) ;
- le type, les dimensions, l'épaisseur et l'orientation des lames de façade ;
- la section et la classe de résistance de la structure portante en bois ;
- l'intervalle vertical maximal entre les fixations avec la construction sous-jacente.

Nous renvoyons aux informations concernant les entraxes maximums entre les clips de fixation, et donc aussi entre les lattes de support, à partir de la page 28 (pour la Belgique) et de la page 30 (pour le Grand-Duché de Luxembourg).

DIRECTIVE D'APPLICATION

Lames de façade Cedral Click fixées sur une structure portante en bois – application horizontale



FIXATION DE LA STRUCTURE PORTANTE EN BOIS À LA CONSTRUCTION SOUS-JACENTE

Les lattes en bois contre lesquelles les lames de façade Cedral Click seront fixées doivent toujours être ancrées verticalement contre la construction sous-jacente.

Le type et la configuration de l'ancrage dépendront non seulement des contraintes et de la déformation des lattes en bois, mais aussi de la résistance des fixations utilisées ; celle-ci devra être suffisante pour supporter toutes les forces agissant contre la structure de la façade, la charge du vent, le poids, le porte-à-faux, etc. en tenant compte du type de support et de la classe de corrosion du bâtiment.

La structure portante doit également tenir compte des exigences en matière de sécurité incendie, des propriétés thermiques du bâtiment et des joints de dilatation du bâtiment.

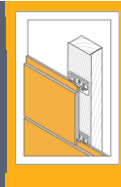
Les études nécessaires dans ce cadre doivent être effectuées avant l'exécution par le fabricant ou fournisseur des ancrages.

La construction sous-jacente doit naturellement être suffisamment stable pour pouvoir y ancrer la structure portante et supporter les charges.

Au moment de la pose du revêtement de façade, la structure portante doit être plate et sans déformation, tant horizontalement que verticalement, avec une tolérance maximale de 1/300, avec un maximum de 4 mm, non cumulé.

DIRECTIVE D'APPLICATION

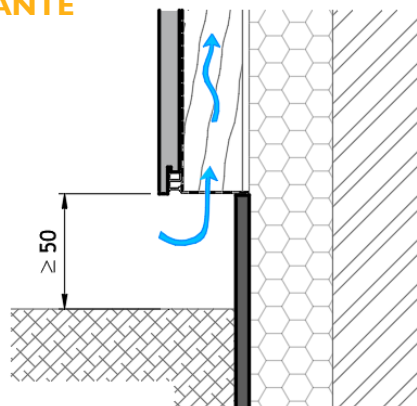
Lames de façade Cedral Click fixées sur une structure portante en bois – application horizontale



POINTS D'ATTENTION POUR LA STRUCTURE PORTANTE

Hauteur minimale entre le bas des lattes et le niveau du sol

Pour la hauteur minimale de la structure portante en bois, il faut tenir compte d'un espace minimal de 50 mm entre le bord inférieur du revêtement de façade et le niveau du sol naturel fini, de la rue ou du toit.

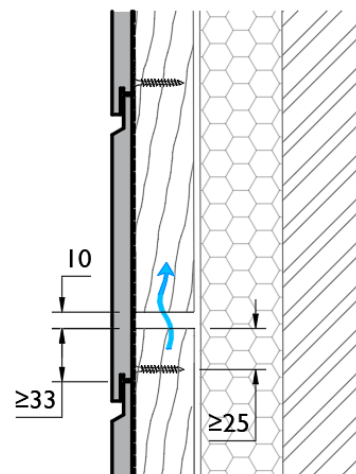


Interactions entre la structure portante et le revêtement de façade

Au moment de la conception de la structure portante pour la façade, il est très important que les mouvements des lattes de support ne provoquent pas de contraintes inadmissibles dans les lames de façade Cedral Click.

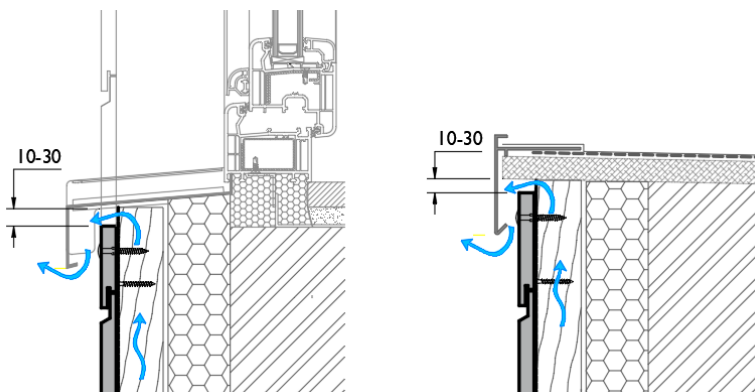
Il conviendra donc pour cette raison, au niveau des éventuelles interruptions dans la structure portante en bois, de prévoir un joint de 10 mm entre les lattes verticales. Si plusieurs lattes de support sont reliées, la longueur totale entre ces interruptions ne pourra pas excéder 9 m.

Cette interruption au niveau de la structure portante en bois doit être prévue au moins 33 mm avant le bord supérieur d'une lame de façade Cedral Click afin que la vis du clip se trouve au moins à 25 mm du sommet de la latte en bois.



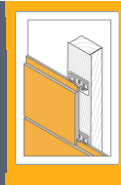
Seuil de fenêtre et lame de rive

Pour éviter qu'un seuil de fenêtre ou une lame de rive n'obstrue l'indispensable aération, la structure portante en bois peut dépasser le bord supérieur des lames de façade de 10 à 30 mm.



DIRECTIVE D'APPLICATION

Lames de façade Cedral Click fixées sur une structure portante en bois – application horizontale

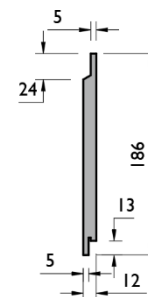


3 Lames de façade Cedral Click

DESCRIPTION

Ces directives sont valables pour les lames de façade Cedral Click Wood et Cedral Click Smooth.

| | Épaisseur | Dimensions l x L | Poids |
|----------------------------|-----------|------------------|-------------|
| Cedral Click Wood | 12 mm | 186 x 3 600 mm | 12,2 kg/pce |
| Cedral Click Smooth | 12 mm | 186 x 3 600 mm | 12,2 kg/pce |

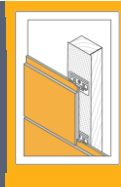


Vous trouverez des données plus détaillées sur les produits dans les différentes fiches d'informations disponibles sur demande.



DIRECTIVE D'APPLICATION

Lames de façade Cedral Click fixées sur une structure portante en bois – application horizontale



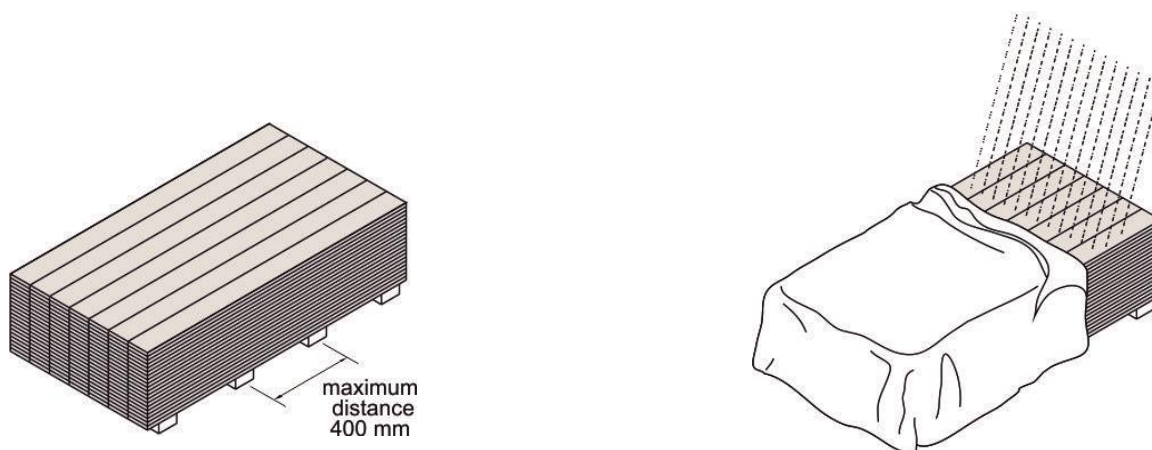
MISE EN ŒUVRE DES LAMES DE FAÇADE CEDRAL CLICK

Transport et entreposage

Les lames de façade Cedral Click sont emballées sur palettes par Etex. Le transport doit être effectué sous bâche. Le déplacement de lames de façade sur palette doit toujours se faire au moyen d'une grue ou d'un chariot élévateur.

Les lames de façade doivent être empilées dans un endroit sec et ventilé. En cas de condensation ou d'humidité entre les lames de façade entreposées, des taches durables pourront apparaître à la surface sous forme d'efflorescences. La protection plastique extérieure peut provoquer de la condensation si elle n'est pas ventilée.

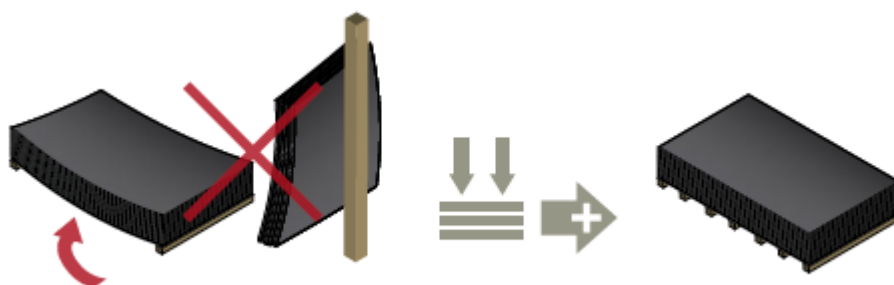
Une pile ne peut jamais compter plus de 5 palettes. En cas de stockage des lames de façade à l'extérieur, celles-ci doivent toujours être ventilées et protégées de la pluie à l'aide d'une bâche ou d'un film plastique. Si les lames de façade sont malgré tout humides dans l'emballage, tout l'emballage doit être retiré et les lames de façade doivent être disposées de manière à pouvoir sécher. Il est recommandé de laisser les lames de façade s'acclimater à l'endroit où elles seront posées avant de les fixer. Pour les lames de façade Cedral qui sont empilées avec un film plastique entre chaque lame, celui-ci doit toujours rester entre les lames de façade empilées pour éviter tout dommage au côté apparent.



Les lames de façade doivent être empilées à l'horizontale sur une surface plane. Les lames de façade doivent toujours être suffisamment soutenues (tous les 400 mm max.) pour ne pas se déformer.

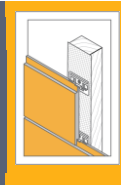
En cas de stockage des lames de façade sur le flanc, cela ne peut se faire que pendant un laps de temps limité pour éviter toute déformation des lames de façade. Les lames de façade doivent dans ce cas toujours être posées sur un matériau mou (tapis, mousse plastique, tapis d'isolation, etc.) pour éviter d'endommager les chants.

Les lames doivent être rempilées comme elles l'ont été initialement par Etex.

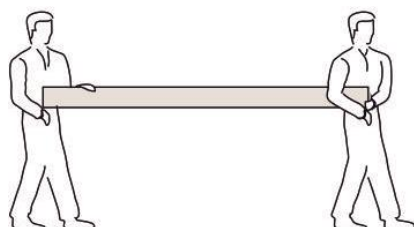
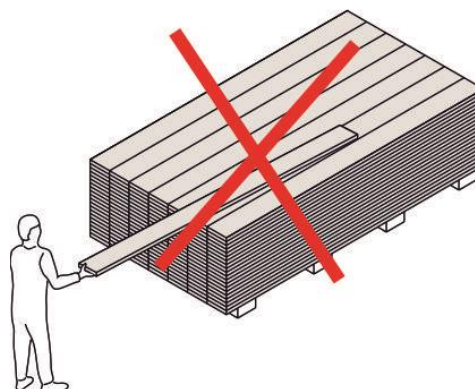
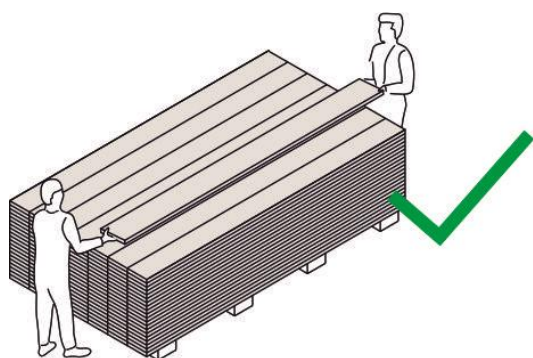


DIRECTIVE D'APPLICATION

Lames de façade Cedral Click fixées sur une structure portante en bois – application horizontale

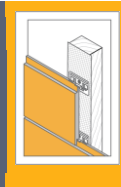


Une lame empilée doit toujours être soulevée par deux personnes sans être glissée sur la pile et doit ensuite être portée sur le chant.



DIRECTIVE D'APPLICATION

Lames de façade Cedral Click fixées sur une structure portante en bois – application horizontale

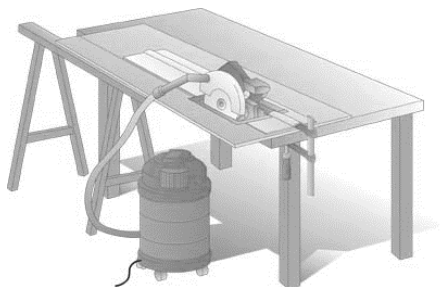


Sciage des lames de façade

Les lames de façade Cedral Click ne peuvent être mises en œuvre qu'avec des outils adaptés au fibres-ciment.

La lame de façade ne peut pas être exposée à une contrainte pendant le sciage. Une lame exempte de toute vibration et contrainte est indispensable pour une bonne coupe. Un mauvais sciage pourra entraîner une délamination des bords de sciage. Utilisez uniquement une scie circulaire avec rail de guidage ou une scie sur table. Vitesse de lame comprise entre 2 000 et 4 000 tours par minute.

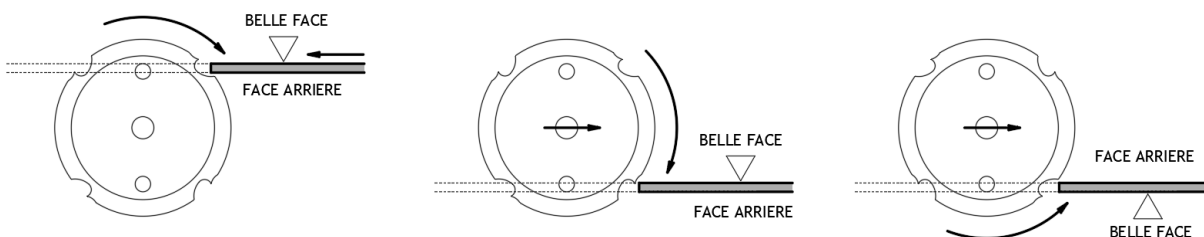
Utilisez une lame universelle avec dents en carbure recouverte de diamant, adaptée au fibres-ciment (p. ex. Leitz).



Lors du traitement de la lame de façade, celle-ci doit être suffisamment soutenue afin d'éviter qu'elle ne se plie. La table de sciage doit être très stable et ne peut pas vibrer. Pour un trait de scie parfait, la lame de façade ne doit être soumise à aucune vibration ni contrainte.

Le positionnement des lames de façade Cedral pendant la découpe (côté apparent vers le haut ou le bas) dépendra du sens de rotation de la lame et du type de scie.

Il est obligatoire de scier les lames de façade de manière à ce que la lame quitte le matériau par le côté non apparent pour éviter l'éventuel effritement des bords de lame.



Consultez le fabricant des lames pour de plus amples spécifications sur le sciage, comme le nombre de tours idéal, etc.

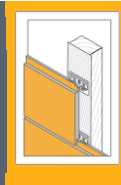
La découpe de lames de façade en fibres-ciment suppose de disposer d'un bon aspirateur.

En cas d'aspiration insuffisante, il est recommandé de porter un masque anti-poussière. Seuls les masques de type P2 ou mieux sont adaptés.

Exemple : Masque 3M FFP2 8822 avec valve d'expiration.

DIRECTIVE D'APPLICATION

Lames de façade Cedral Click fixées sur une structure portante en bois – application horizontale



LAME UNIVERSELLE POUR SCIE CIRCULAIRE, À ROTATION RAPIDE

La lame universelle de LEITZ (version Pro) convient pour tous les produits en fibres-ciment. Il est possible de travailler avec des scies plongantes ou des scies à onglets à haute vitesse de rotation. La lame comptera 4, 6 ou 8 dents en diamant selon le diamètre.

| Diamètre | Nombre de dents |
|----------|-----------------|
| 160 mm | 4 |
| 190 mm | 4 |
| 225 mm | 6 |
| 300 mm | 8 |



EXEMPLE :

Scie plongante FESTOOL TS55E-BQB avec rail de guidage FS 1400 et aspiration (2000-4800 t/min)
Lame LEITZ Pro D160xSB3,2xd20xZ4

SCIE SAUTEUSE AVEC DENTS EN CARBURE

EXEMPLE :

Scie sauteuse FESTOOL PS 300 – EQ avec pare-éclats et aspiration
Lame BOSCH T141 HM.



Pour obtenir les meilleurs résultats possibles avec une scie sauteuse, il est conseillé de scier avec le côté apparent de la lame de façade tourné vers le bas. Pour cela, la lame de façade doit être soutenue par un plan de travail suffisamment solide, plat et propre.

Une surface sale pourra provoquer des griffes sur le côté apparent de la lame de façade.

La mise en œuvre de la lame Cedral Click en onglet comme solution d'angle est facile à réaliser en réglant la lame de scie à un angle de 45° et le guide latéral à un angle de 4°, à gauche ou à droite en fonction de l'installation. Toujours scier Cedral Click en onglet avec la face exposée vers le bas.

Finition des bords de sciage

Après découpe, les chants doivent être poncés légèrement pour éliminer les fragments de fibres. Le but n'est pas ici d'obtenir un chanfrein ou un biseau.

Une feuille de papier émeri (grain P80) peut être utilisée dans ce cas.

Le plus simple est de placer une feuille de papier émeri sur un morceau de bois.



DIRECTIVE D'APPLICATION

Lames de façade Cedral Click fixées sur une structure portante en bois – application horizontale



Forage

La lame doit être soutenue autour du trou à percer par une surface propre, stable et exempte de vibrations.

- ✓ pour les trous : foret spécial pour le fibres-ciment (entièrement en carbure) ; diamètres disponibles : 4,0 - 7,0 - 11,0 mm
- ✓ pour les trous ronds : scie cloche avec des dents en carbure saupoudrées de diamant (p. ex. Metabo type Pionier). Les bords de sciage doivent être adoucis au moyen de papier émeri (grain P80).

Déchets

Recommandation : Le produit doit être traité comme déchet conformément au catalogue européen local des déchets EWC : 170101 ; 170904.

Élimination de la poussière de sciage et de forage

Le résultat esthétique final d'un projet avec nos lames de façade dépendra, outre la qualité du matériau proprement dit, de la qualité de l'installation. L'élimination de la poussière et le nettoyage des panneaux après découpe et installation seront aussi très importants !

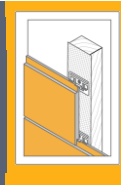
- ✓ **Le sciage et le perçage doivent être effectués dans un environnement sec.**
- ✓ **La poussière de sciage et de perçage doit être immédiatement éliminée de l'ensemble de la lame de façade à l'aide d'un chiffon en microfibres sec et propre.**
- ✓ **Si elle n'est pas éliminée, la poussière de découpe pourra provoquer des taches durables.**



Changez et nettoyez régulièrement les outils afin d'assurer un dépoussiérage efficace de la surface de la lame.

DIRECTIVE D'APPLICATION

Lames de façade Cedral Click fixées sur une structure portante en bois – application horizontale



4 Points d'attention pour le montage des lames de façade Cedral Click

VENTILATION



La pose de lames de façade Cedral Click doit toujours être exécutée avec un vide ventilé. Les ouvertures nécessaires seront prévues dans le bas et le haut du mur-rideau, mais aussi au niveau de tous les détails comme les ouvertures de fenêtres, pour assurer un flux d'air naturel continu derrière les lames de façade.

La ventilation au dos du revêtement de façade est indispensable pour les raisons suivantes :

- ✓ Pour évacuer les éventuelles précipitations :
Le revêtement de façade fait office de pare-pluie pour la construction sous-jacente étanche au vent et à l'eau. L'humidité qui pénètre dans le vide doit toutefois être évacuée par ventilation naturelle.
- ✓ Pour évacuer la condensation :
Selon les conditions climatiques, l'air présent dans le vide pourra se transformer en condensation. Il est important que cette condensation à l'intérieur du revêtement de façade soit évacuée.
- ✓ Pour empêcher la condensation intérieure :
Grâce au vide ventilé, la température et la tension de vapeur feront en sorte que l'humidité, qui se diffuse de l'intérieur vers l'extérieur, ne se transforme pas en condensation dans l'isolation et ne nuise pas au pouvoir isolant.
- ✓ Pour limiter la température dans le vide derrière le revêtement de façade :
En cas de températures extérieures élevées, le revêtement de façade réfléchira les rayons du soleil et le vide ventilé aura un effet rafraîchissant.
- ✓ Pour limiter les grands écarts de température et d'humidité au niveau de la construction sous-jacente :
Le revêtement de façade fait office de pare-pluie, ce qui permet de protéger la construction sous-jacente. L'humidité qui pénètre dans le vide doit toutefois être évacuée par ventilation naturelle. L'isolation côté extérieur de la construction sous-jacente protège celle-ci contre les écarts de température.
- ✓ Stabilité dimensionnelle du revêtement :
Comme le revêtement de façade est ventilé à l'avant et à l'arrière, celui-ci ne subit pas de charge différentielle, d'où une grande stabilité.
- ✓ Pour garantir la séparation capillaire entre le revêtement de façade et la couche d'isolation ou la surface du mur.

Une façade insuffisamment ventilée pourra occasionner des problèmes physiques de construction et/ou des dommages esthétiques.

DIRECTIVE D'APPLICATION

Lames de façade Cedral Click fixées sur une structure portante en bois – application horizontale

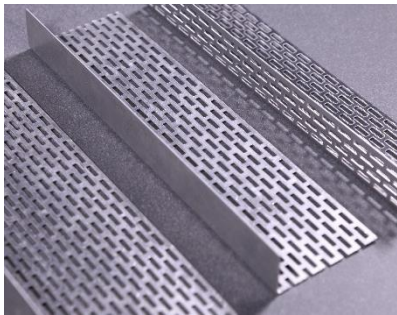


Une ouverture de ventilation nette d'au moins 100 cm²/mc doit être prévue dans le haut et le bas de la façade, mais aussi au niveau des ouvertures de portes et de fenêtres, pour assurer un flux d'air naturel ininterrompu derrière les lames de façade.

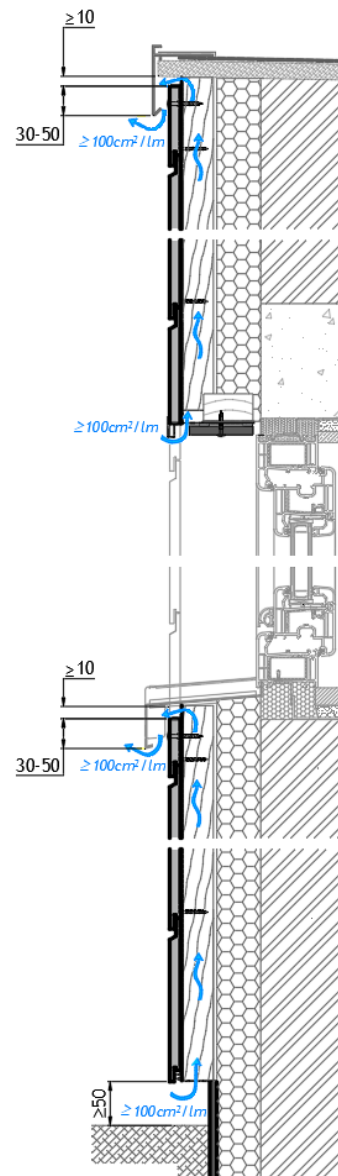
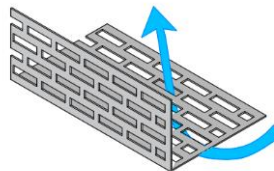
Cela revient à un joint ouvert de 1 cm par mc. Pour les ouvertures plus importantes, un closoir perforé peut être utilisé pour empêcher des petits rongeurs ou oiseaux de pénétrer dans le vide. Il conviendra dans ce cas de tenir compte du degré de perforation du closoir pour garantir une ouverture de ventilation nette de 100 cm²/mc. Ces informations sont reprises dans le tableau ci-après.

Ainsi, l'ouverture pour un closoir avec un degré de perforation de 30 % devra être au minimum de 34 mm pour assurer les 100 cm²/mc nécessaires. En effet, (3,4 cm x 100 cm) * 30 % = 102 cm²/mc ≥ 100 cm²/mc, donc OK.

Le closoir perforé ne peut être utilisé que pour des ouvertures supérieures à 20 mm.

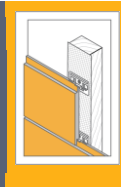


Cet article est disponible chez Etex


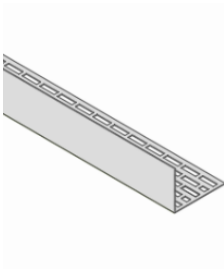


DIRECTIVE D'APPLICATION

Lames de façade Cedral Click fixées sur une structure portante en bois – application horizontale



Ce closoir existe en aluminium brut ou laqué noir, dans les dimensions suivantes (lxHxL) :

| lxHxL | | | Perforation (ouvertures) | Degré de perforation |
|-----------------|------------------------|--|---|----------------------|
| 40x30x2 500 mm | Perforé des 2 côtés |  | 139 cm ² /m 92 cm ² /m | 34 % 30 % |
| 50x30x2 500 mm | Perforé des 2 côtés | | 185 cm ² /m 92 cm ² /m | 37 % 30 % |
| 70x30x2 500 mm | Perforé d'un seul côté |  | 254 cm ² /m | 36 % |
| 100x30x2 500 mm | Perforé d'un seul côté | | 393 cm ² /m | 39 % |

VIDE D'AIR

Un vide d'air est indispensable dans le cadre d'une façade ventilée.

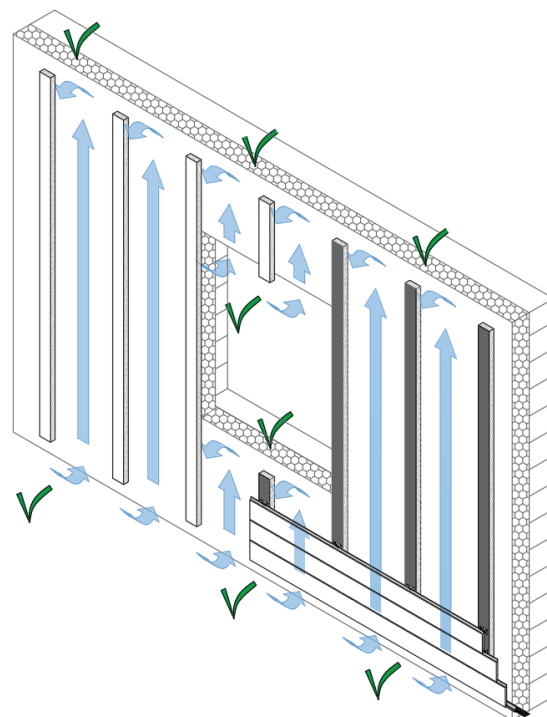
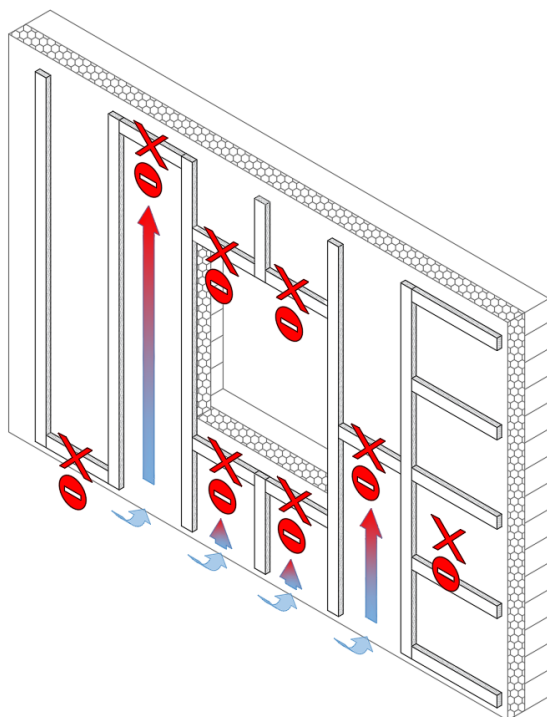
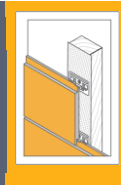
Il fera en effet office de coussin de pression pour empêcher l'eau de toucher l'isolation ou la construction sous-jacente. Grâce à la ventilation, l'humidité présente dans le vide et provenant de l'eau passant à travers le pare-pluie, de l'humidité de migration de l'intérieur du mur ou de la condensation, sera évacuée soit par évaporation, soit le long du dos du panneau.

Un vide d'air ininterrompu doit toujours être prévu derrière les lames de façade Cedral Click entre l'entrée d'air ($\geq 100 \text{ cm}^2/\text{mc}$) et la sortie d'air ($\geq 100 \text{ cm}^2/\text{mc}$).

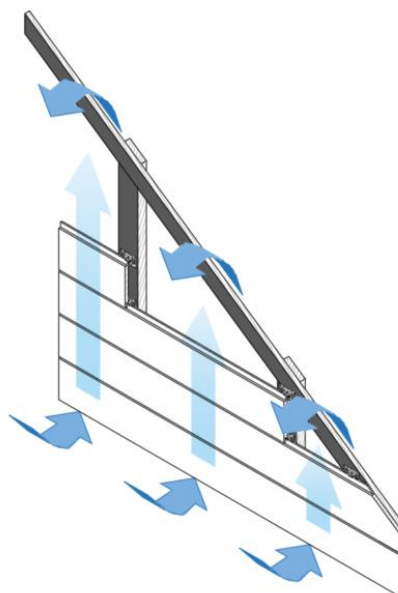
Veillez noter qu'un vide de plus de 100 mm de large ou un vide d'air inégal (largeur de vide différente en haut et en bas) pourra conduire à une circulation d'air insuffisante dans le vide.

DIRECTIVE D'APPLICATION

Lames de façade Cedral Click fixées sur une structure portante en bois – application horizontale

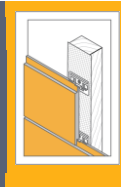


Une sortie d'air d'au moins 100 cm²/mc doit également être prévue à la jonction entre une façade et une toiture inclinée.
Voir également le chapitre correspondant à partir de la page 24.



DIRECTIVE D'APPLICATION

Lames de façade Cedral Click fixées sur une structure portante en bois – application horizontale



La largeur du vide, à savoir l'espace libre entre le dos du panneau de façade et l'isolation ou la construction, dépendra de la hauteur du bâtiment. Plus la façade sera haute, plus le vide d'air devra être large. Les valeurs minimales en vigueur en Belgique et au Grand-Duché de Luxembourg sont les suivantes :

| Hauteur de la façade | Largeur minimale du vide d'air |
|----------------------|--------------------------------|
| 0-10 m | ≥ 20 mm |
| 10 – 20 m | ≥ 25 mm |

Attention : ces largeurs ne tiennent pas compte des sections minimales de la structure portante en bois !

Il est aussi important, lors de la conception de la largeur du vide, de permettre une certaine tolérance. Les inégalités au niveau des murs sous-jacents, les chevilles d'isolation et la structure portante ne peuvent pas gêner la largeur du vide. Ceci constituera certainement un point d'attention en cas de structure portante horizontale (secondaire) au niveau du vide.

PARE-PLUIE

Etex tient à rappeler que l'étanchéité à l'eau de la structure sous-jacente du bâtiment doit toujours être garantie. La pose d'un pare-pluie n'est pas obligatoire pour la pérennité nos lames Cedral en façade ventilée mais il se peut que le fabricant de l'isolant le demande. En cas de pose d'un pare-pluie, celui-ci ne pourra gêner en aucune manière la ventilation du parement de façade.

PROFILS

Les profils en métal (profil d'angle, profil de joint, closoir, etc.) doivent toujours être dissociés des panneaux. Si nécessaire, les profils en aluminium doivent être préforés et fixés selon le principe des points de fixation fixes et libres. Les profils de finition dans un métal présentant un risque de lixiviation, comme le zinc, le cuivre, le plomb, etc. sont déconseillés en raison des salissures possibles sur les lames de façade en fibres-ciment.

Les profils de finition en aluminium, zinc, acier, etc. doivent être protégés ou traités sur une épaisseur suffisante (coating, post-traitement, galvanisation, etc.) pour éviter toute décoloration/détérioration par les panneaux en fibres-ciment à la suite de l'écoulement d'eaux de pluie alcalines.

Évitez tout contact direct entre le métal brut et le bois traité. De la condensation pourra souvent se former sur la surface en métal en contact avec le bois. Utilisez une barrière adaptée pour séparer les profils en métal et le bois traité.

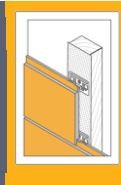
VITRAGES ET MENUISERIES

Pour éviter les traces de ciment sur les surfaces vitrées et les menuiseries, il convient de faire attention aux détails de la façade. Si le vitrage se situe sur le même plan que le revêtement de façade, l'écoulement des eaux de pluie des lames de façade en fibres-ciment sur du verre normal pourra être évité ou la quantité d'eau de pluie sur le vitrage pourra être limitée en positionnant la menuiserie avec une attention particulière. Avec un larmier suffisamment grand, l'écoulement des eaux de pluie sur la menuiserie et le vitrage pourra aussi déjà être limité. S'il existe un risque de contamination par les éclaboussures d'eau de pluie, la pente d'écoulement du seuil doit être suffisamment importante. Pour plus d'informations à ce sujet, il convient de se référer au dossier 2016-02.07 du Buildwise (désormais CSTC) « Coulures sur les menuiseries et les vitrages en façade. ».

Pour des types de vitrage plus spécifiques, veuillez prendre contact avec le fabricant de verre.

DIRECTIVE D'APPLICATION

Lames de façade Cedral Click fixées sur une structure portante en bois – application horizontale



JOINTS DE SILICONE

En cas d'utilisation de silicone, p. ex. pour les joints sur les côtés des menuiseries extérieures, seule une silicone neutre peut être utilisée. Les silicones ou thiokols non neutres peuvent en effet provoquer des taches. Ces silicones ne peuvent en aucun cas gêner la ventilation !

APPLICATION DE RUBAN ADHÉSIF

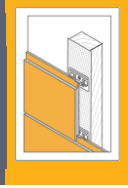
Certains rubans adhésifs peuvent endommager la surface du Cedral Click.

C'est la raison pour laquelle leur utilisation est donc fortement déconseillée, mais si, pour des raisons techniques d'exécution, ils doivent néanmoins être appliqués, la compatibilité du ruban en question avec la lame de façade Cedral Click doit être testée au préalable sur une surface qui ne restera pas apparente ou sur une chute de lame.

Le ruban ne doit en aucun cas rester fixé trop longtemps sur la lame et doit être décollé avec le plus grand soin.

DIRECTIVE D'APPLICATION

Lames de façade Cedral Click fixées sur une structure portante en bois – application horizontale



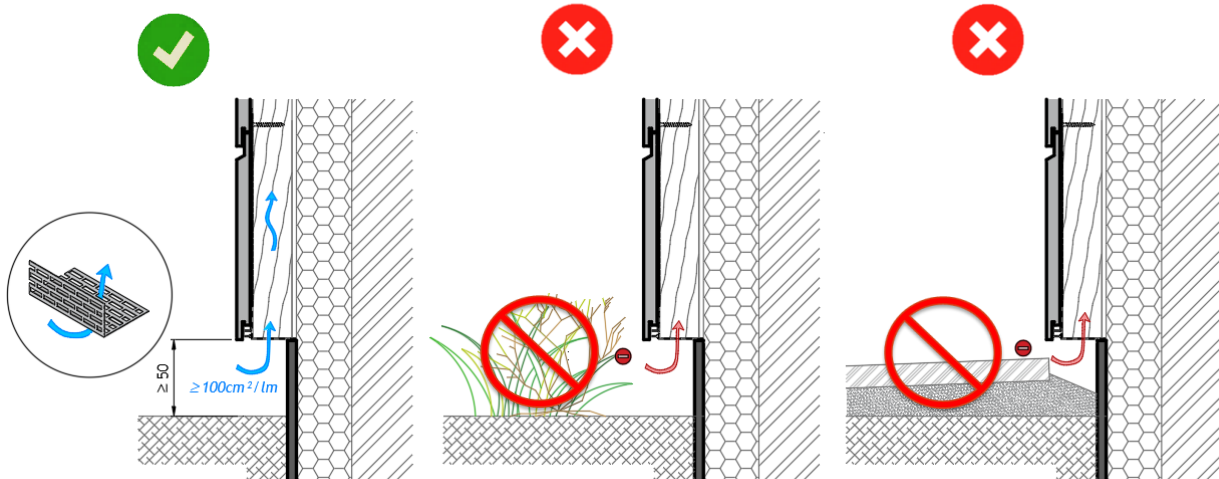
5 Type de raccordements

FINITIONS À HAUTEUR DU NIVEAU DU SOL, DE LA RUE ET/OU DES TOITS PLATS

L'espace entre le bord inférieur du revêtement de façade et le sol, la rue ou la couverture de toit doit être d'au moins 50 mm. Le vide doit être fermé au moyen d'un closoir perforé en aluminium. Ce profil empêchera les oiseaux et nuisibles de pénétrer et assurera une arrivée d'air adéquate dans le vide au profit de la ventilation.

Etex tient à rappeler dans ce cas qu'il convient de tenir compte du degré de perforation du closoir pour garantir l'arrivée d'air sur un minimum de 100 cm²/mc. Concrètement, cela signifie qu'il faudra prévoir un joint plus large.

Il faut toujours éviter que les arrivées d'air soient obstruées par des buissons, des feuilles, des saletés, de la neige, du pavage, etc. afin de garantir une ventilation libre du vide.

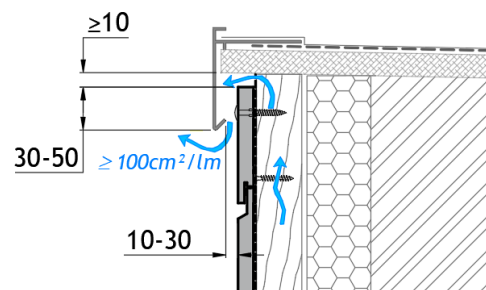


FINITIONS DES RIVES DE TOIT

Une sortie d'air d'au moins 100 cm²/mc doit également être assurée à hauteur de la lame de rive.

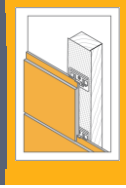
Une bonne ventilation du vide ne sera possible que si l'espace entre le côté intérieur des profils de rive de toit et le côté avant et supérieur de la lame de façade est de 10 mm. Pour les ouvertures plus grandes, un closoir perforé pourra être utilisé pour empêcher les oiseaux et les nuisibles de pénétrer dans le vide.

Etex tient à rappeler dans ce cas qu'il convient de tenir compte du degré de perforation du closoir pour garantir l'arrivée d'air requise sur un minimum de 100 cm²/mc.



DIRECTIVE D'APPLICATION

Lames de façade Cedral Click fixées sur une structure portante en bois – application horizontale

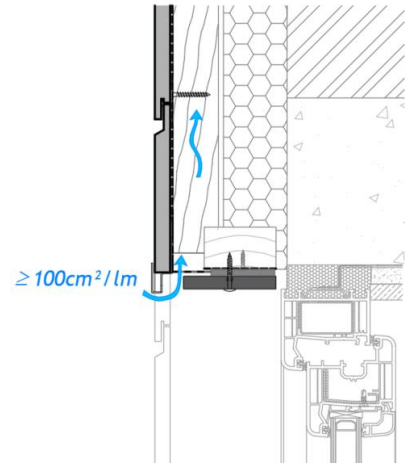


FINITIONS AU-DESSUS DES OUVERTURES DE FENÊTRES ET DE PORTES

Pour assurer la ventilation des lames de façade au-dessus des ouvertures de fenêtres et de portes, une arrivée d'air d'au moins **100 cm²/m** doit aussi être prévue.

Pour des raisons esthétiques, cela doit de préférence être réalisé avec un joint ouvert de 1 cm sans closoir perforé.

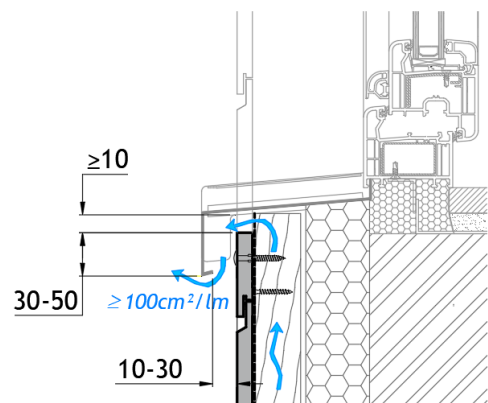
Etex tient à rappeler qu'en cas d'utilisation d'un closoir perforé, il convient de tenir compte du degré de perforation du profil pour garantir la sortie d'air requise sur un minimum de 100 cm²/m. Concrètement, cela signifie qu'il faudra prévoir un joint plus large.



FINITIONS À HAUTEUR DES SEUILS DE FENÊTRES EN ALUMINIUM

Ici aussi, une sortie d'air d'au moins **100 cm²/m** doit être assurée. Pour cela, une ouverture de 10 à 30 mm doit être laissée entre le bord intérieur des seuils de fenêtre et l'avant de la lame de façade et le nez du seuil de fenêtre doit recouvrir la lame de façade sur 30 à 50 mm. La pose de la vis apparente doit être correctement coordonnée avec la pose du seuil de fenêtre.

Etex tient à rappeler qu'en cas d'utilisation d'un closoir perforé, il convient de tenir compte du degré de perforation du profil pour garantir la sortie d'air requise sur un minimum de 100 cm²/m. Concrètement, cela signifie qu'il faudra prévoir un joint plus large.



FINITION DES PIGNONS ET DES LUCARNES

Si les pignons ou les côtés des lucarnes sont finis avec des lames de façade Cedral Click horizontales, les extrémités des lames de pignon du côté incliné doivent également être soutenues pour permettre une installation correcte. Cela peut se faire de plusieurs manières.

DIRECTIVE D'APPLICATION

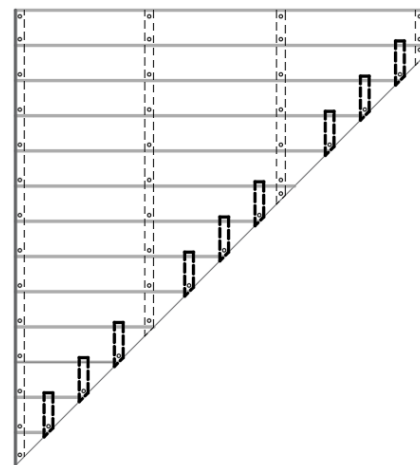
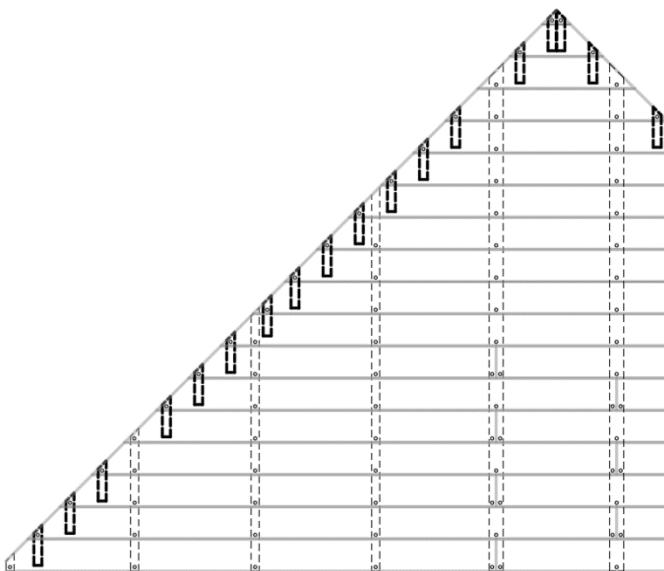
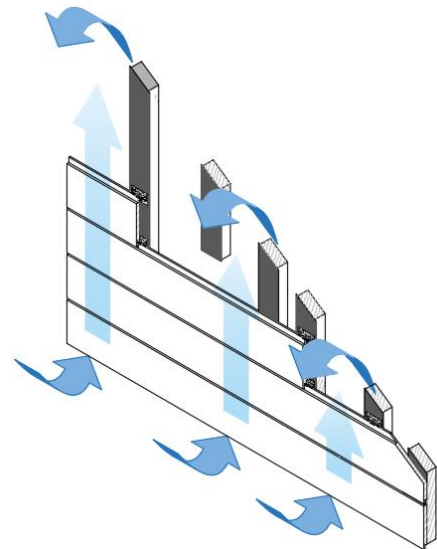
Lames de façade Cedral Click fixées sur une structure portante en bois – application horizontale



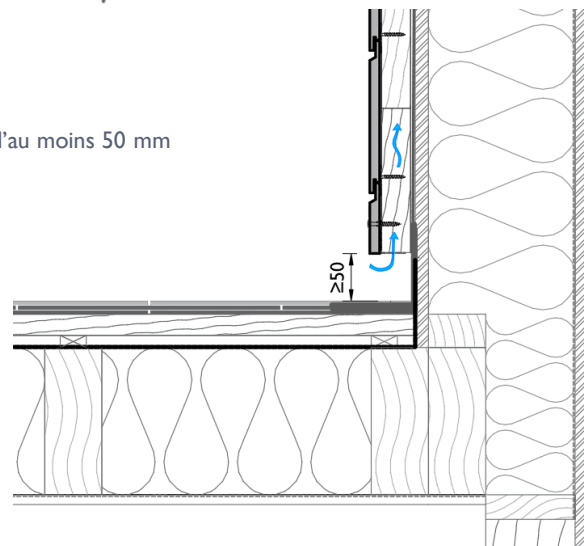
Avec lattes intermédiaires supplémentaires

La première possibilité consiste à prévoir des lattes de bois supplémentaires de 20 à 30 cm entre la structure portante verticale, contre lesquelles les lames de façade biseautées peuvent être fixées de la manière décrite ci-dessus.

Ces lattes ne peuvent en aucun cas gêner la ventilation.



À la base d'une lucarne, il convient également de laisser un espace d'au moins 50 mm entre le bas des lames de façade et la couverture.



DIRECTIVE D'APPLICATION

Lames de façade Cedral Click fixées sur une structure portante en bois – application horizontale

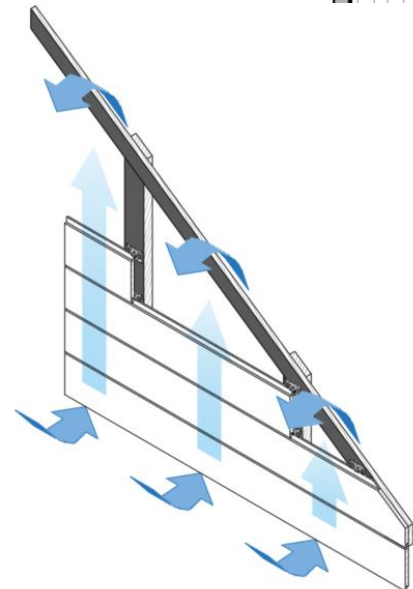
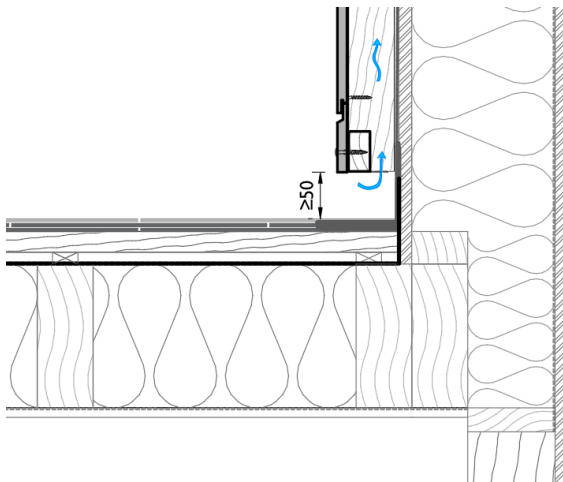
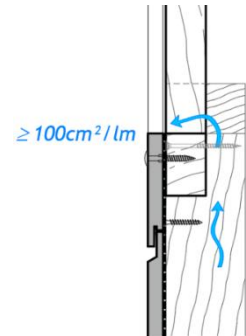


Avec latte en bois en biais montée dans la latte de support fuselée

Cette méthode de pose peut également être utilisée pour une rive inférieure en biais (façade en toiture).

Les extrémités des lames de façade au niveau de la rive peuvent également être fixées contre une latte en bois d'au moins 32 mm, qui est montée avec la pente contre la structure portante verticale fuselée supérieure. Afin de ne pas entraver la sortie de la ventilation, les lattes verticales doivent être au moins 20 mm plus épaisses que les lattes en biais. En fonction de la charge du vent et de l'inclinaison du toit, il peut être nécessaire de réduire l'entraxe de la structure portante afin de limiter la travée des lattes de bois en biais.

À la base d'une lucarne, il convient également de laisser un espace d'au moins 50 mm entre le bas des lames de façade et la couverture.



DIRECTIVE D'APPLICATION

Lames de façade Cedral Click fixées sur une structure portante en bois – application horizontale



JOINTS DE DILATATION

Fonctionnement naturel des lames de façade Cedral Click

Les lames de façade Cedral Click ne sont pas totalement insensibles à la dilatation hydrique et thermique, même si c'est de manière assez limitée. Toutefois, des joints de dilatation superficiels doivent être prévus en fonction de la dilatation maximale du revêtement de façade.

Plusieurs options sont possibles :

- ✓ Pour les façades d'une longueur maximale de 20 m, les lames de façade Cedral Click peuvent être placées aboutées l'une contre l'autre, un joint de 3 mm devant être laissé entre l'extrémité de la lame et chaque coin et/ou profil d'arrêt.
- ✓ Pour les façades plus longues, un ou plusieurs joints de dilatation supplémentaires d'une largeur totale de 10 mm doivent être prévus par 20 m.
- ✓ Les lames de façade Cedral Click peuvent également être posées avec des joints de 2 à 3 mm, sans qu'il soit nécessaire de prévoir des joints de dilatation supplémentaires.

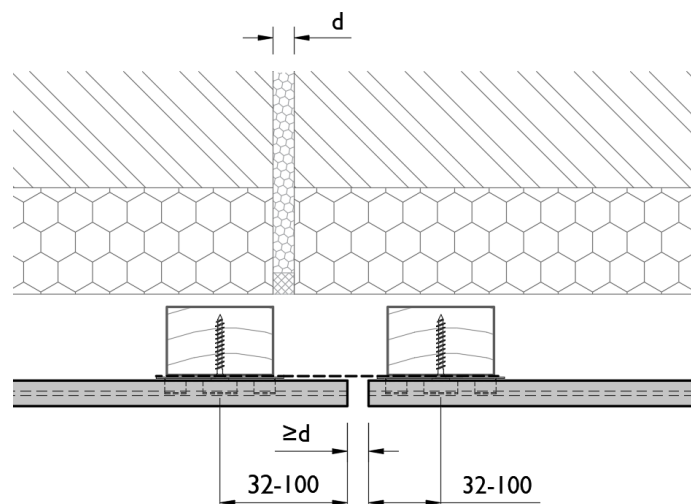
Joints de dilatation structurels

Des joints de dilatation structurels dans la construction sous-jacente doivent être intégrés dans la finition de la façade en prévoyant une latte de support de part et d'autre du joint de dilatation.

Aucune lame de façade ne doit être fixée sur ces joints de dilatation.

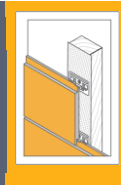
La largeur du joint entre les lames de façade doit être au moins égale à celle du joint de dilatation structurel.

Pour que le clip ne dépasse pas l'extrémité de la lame de façade, le point de fixation doit être situé à au moins 32 mm du bord. La saillie maximale de la lame de façade Cedral Click par rapport au point de fixation du clip est de 100 mm.



DIRECTIVE D'APPLICATION

Lames de façade Cedral Click fixées sur une structure portante en bois – application horizontale



6 Entraxe maximum des fixations

L'entraxe horizontal maximal entre les clips de fixation, et donc aussi entre les lattes de support, est déterminé par :

- la charge du vent, en tenant compte de facteurs comme la localisation, la hauteur du bâtiment, la forme du bâtiment, la catégorie du terrain, le relief, etc. déterminés selon la norme EN 1991-1-4 (Eurocode 1) et son annexe nationale
- la zone considérée de la façade en question (zone centrale ou zone périphérique) ;
- le type, les dimensions, l'épaisseur et l'orientation des lames de façade ;
- la section et la classe de résistance de la structure portante en bois ;
- l'intervalle vertical maximal entre les fixations avec la construction sous-jacente.

DOMAINE D'APPLICATION BELGIQUE

Le tableau de la page suivante donne ces distances en fonction des zones de vent en Belgique (1, 2, 3 et 4 comme illustré sur la carte) et des catégories de terrain (0, I, II, III et IV).

La valeur de base de la vitesse de référence du vent $V_{b,0}$ est de :

| | |
|--------------------------|----------|
| Pour la zone de vent 1 : | 23,0 m/s |
| Pour la zone de vent 2 : | 24,0 m/s |
| Pour la zone de vent 3 : | 25,0 m/s |
| Pour la zone de vent 4 : | 26,0 m/s |



Catégorie de terrain selon la norme NBN EN 1991-1-4 (NB) :

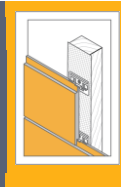
- 0 - Mer ou zone côtière exposée aux vents de mer
- I - Lacs ou zone plate et horizontale à végétation négligeable et libre de tous obstacles
- II - Zone à végétation basse telle que de l'herbe, et obstacles isolés (arbres, bâtiments) séparés les uns des autres d'au moins 20 fois leur hauteur
- III - Zone avec une couverture végétale régulière ou des bâtiments, ou avec des obstacles isolés séparés les uns des autres d'au plus 20 fois leur hauteur (p. ex. des villages, des zones suburbaines, des forêts permanentes)
- IV - Zones dont au moins 15 % de la surface sont recouverts de bâtiments dont la hauteur moyenne est supérieure à 15 m

Les distances dans le tableau de la page suivante sont calculées selon la norme NBN EN 1991-1-4 + NB et sont valables si les lames de façade Cedral Click sont fixées avec les dispositifs de fixation prescrits par Eternit S.A. dans des lattes de bois d'une qualité de bois d'au moins C18.

La fixation des lames de façade Cedral Click au-dessus d'une hauteur de bâtiment de 20 m n'est pas couverte par les présentes directives. En fonction des charges de vent maximales, des mesures supplémentaires peuvent s'avérer nécessaires. Contactez votre organisation de vente Etex Exteriors pour plus d'informations.

DIRECTIVE D'APPLICATION

Lames de façade Cedral Click fixées sur une structure portante en bois – application horizontale



| ZONE CENTRALE | | Entraxe max. dans le cas de minimum 3 lattes de support - BELGIQUE | | | | | Entraxe max. dans le cas de 2 lattes de support* |
|-----------------------|--------------|--|--------|--------|--------|--------|--|
| | | Catégorie de terrain | | | | | |
| Hauteur du bâtiment H | Zone de vent | 0 | I | II | III | IV | |
| H ≤ 10 m | 4 | 450 mm | 450 mm | 514 mm | 600 mm | 600 mm | 400 mm |
| | 3 | S. O. | 514 mm | 600 mm | 600 mm | 600 mm | 400 mm |
| | 2 | | 514 mm | 600 mm | 600 mm | 600 mm | 500 mm |
| | 1 | | 600 mm | 600 mm | 600 mm | 600 mm | 500 mm |
| 10 m ≤ H ≤ 20 m | 4 | 360 mm | 400 mm | 450 mm | 600 mm | 600 mm | 400 mm |
| | 3 | S. O. | 450 mm | 514 mm | 600 mm | 600 mm | 400 mm |
| | 2 | | 450 mm | 514 mm | 600 mm | 600 mm | 500 mm |
| | 1 | | 514 mm | 600 mm | 600 mm | 600 mm | 500 mm |
| ZONE DE RIVE | | Entraxe max. dans le cas de minimum 3 lattes de support - BELGIQUE | | | | | Entraxe max. dans le cas de 2 lattes de support* |
| | | Catégorie de terrain | | | | | |
| Hauteur du bâtiment H | Zone de vent | 0 | I | II | III | IV | |
| H ≤ 10 m | 4 | 300 mm | 360 mm | 450 mm | 600 mm | 600 mm | 400 mm |
| | 3 | S. O. | 400 mm | 450 mm | 600 mm | 600 mm | 400 mm |
| | 2 | | 400 mm | 514 mm | 600 mm | 600 mm | 500 mm |
| | 1 | | 450 mm | 514 mm | 600 mm | 600 mm | 500 mm |
| 10 m ≤ H ≤ 20 m | 4 | 300 mm | 300 mm | 360 mm | 450 mm | 600 mm | 400 mm |
| | 3 | S. O. | 300 mm | 400 mm | 514 mm | 600 mm | 400 mm |
| | 2 | | 360 mm | 400 mm | 514 mm | 600 mm | 500 mm |
| | 1 | | 400 mm | 450 mm | 600 mm | 600 mm | 500 mm |

*Pour les lames de façade Cedral Click soutenues par seulement 2 lattes de support, l'entraxe ne doit en aucun cas dépasser ces valeurs.

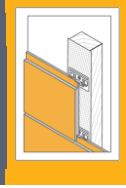
Les entraxes maximums ci-dessus sont basés sur un nombre n d'écartements égaux répartis sur une longueur totale de lame de 3,6 m ; p. ex. n = 7 => a = 3 600 mm / 7 = 514 mm.

La largeur de la zone de rive couvre au minimum 1 m depuis l'angle du bâtiment et doit être déterminée plus en détail suivant les règles de la norme 1991-1-4 et les annexes nationales en vigueur.

Pour des raisons de sécurité ou en l'absence de données permettant de déterminer exactement le point de départ de la zone centrale, toute la surface de la façade peut être considérée comme une zone de rive.

DIRECTIVE D'APPLICATION

Lames de façade Cedral Click fixées sur une structure portante en bois – application horizontale



DOMAINE D'APPLICATION GRAND-DUCHÉ DE LUXEMBOURG

Les tableaux ci-dessous donnent les entraxes avec la vitesse de référence de 24 m/s, étant la valeur valable dans tout le Grand-Duché de Luxembourg, en fonction des catégories de terrain (I, II, III et IV) :



Catégories de terrain selon la norme ILNAS EN 1991-1-4 (AN) :

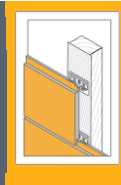
- I - Lacs ou zones plates et horizontales avec une végétation négligeable et sans obstacles
- II - Zone avec une végétation basse telle que de l'herbe et des obstacles libres (arbres, bâtiments) séparés par un intervalle d'au moins 20 fois leur hauteur.
- III - Zone avec une végétation régulière ou des bâtiments ou des obstacles isolés séparés par un maximum de 20 fois leur hauteur (par exemple, villages, zones bâties, zones boisées).
- IV - Zone dont au moins 15 % de la superficie est couverte par des bâtiments dont la hauteur moyenne dépasse 15 m

Les distances dans le tableau de la page suivante sont calculées selon la norme ILNAS EN 1991-1-4 + AN et sont valables si les lames de façade Cedral Click sont fixées avec les dispositifs de fixation prescrits par Eternit S.A. dans des lattes de bois d'une qualité de bois d'au moins C18.

La fixation des lames de façade Cedral Click au-dessus d'une hauteur de bâtiment de 20 m n'est pas couverte par les présentes directives. En fonction des charges de vent maximales, des mesures supplémentaires peuvent s'avérer nécessaires. Contactez votre organisation de vente Etex Exteriors pour plus d'informations.

DIRECTIVE D'APPLICATION

Lames de façade Cedral Click fixées sur une structure portante en bois – application horizontale



| ZONE CENTRALE | | Entraxe max. dans le cas d'au moins 3 lattes de support – GRAND DUCHÉ DE LUXEMBOURG | | | | Entraxe max. dans le cas de 2 lattes de support* |
|-----------------------|----------------------|---|--------|--------|--------|--|
| | | Catégorie de terrain | | | | |
| Hauteur du bâtiment H | Vitesse de référence | I | II | III | IV | |
| H ≤ 10 m | 24 m/s | 514 mm | 600 mm | 600 mm | 600 mm | 500 mm |
| 10 m ≤ H ≤ 20 m | | 450 mm | 514 mm | 600 mm | 600 mm | 500 mm |

| ZONE DE RIVE | | Entraxe max. dans le cas d'au moins 3 lattes de support – GRAND DUCHÉ DE LUXEMBOURG | | | | Entraxe max. dans le cas de 2 lattes de support* |
|-----------------------|----------------------|---|--------|--------|--------|--|
| | | Catégorie de terrain | | | | |
| Hauteur du bâtiment H | Vitesse de référence | I | II | III | IV | |
| H ≤ 10 m | 24 m/s | 400 mm | 514 mm | 600 mm | 600 mm | 500 mm |
| 10 m ≤ H ≤ 20 m | | 360 mm | 400 mm | 514 mm | 600 mm | 500 mm |

* Pour les lames de façade Cedral Click soutenues par seulement 2 lattes de support, l'entraxe ne doit en aucun cas dépasser ces valeurs.

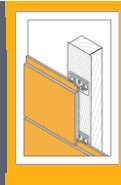
Les entraxes maximaux ci-dessus sont basés sur un nombre n d'espacements égaux sur une longueur totale de la lame de 3,6 m; par exemple, n = 7 => a = 3600 mm / 7 = 514 mm.

La largeur de la zone de rive couvre au minimum 1 m depuis l'angle du bâtiment et doit être déterminée plus en détail suivant les règles de la norme 1991-1-4 et les annexes nationales en vigueur.

Pour des raisons de sécurité ou en l'absence de données permettant de déterminer exactement le point de départ de la zone centrale, toute la surface de la façade peut être considérée comme une zone de rive.

DIRECTIVE D'APPLICATION

Lames de façade Cedral Click fixées sur une structure portante en bois – application horizontale

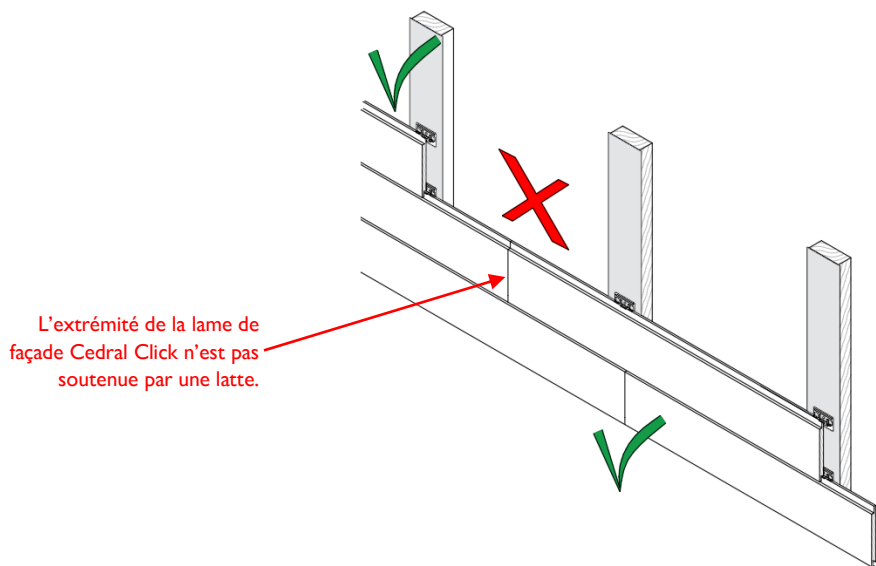


7 Méthodes de fixation des lames de façade Cedral Click

GÉNÉRALITÉS

Les lames de façade Cedral Click sont fixées de manière invisible contre la structure portante verticale en bois à l'aide de clips spéciaux.

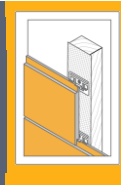
Lors de la pose, les extrémités des lames de façade Cedral Click doivent toujours coïncider avec la ligne axiale d'une latte de support.



La section transversale spécifique de Cedral Click avec rainure et languette permet de fixer mécaniquement les lames. Pour ce faire, des clips de fixation spéciaux sont utilisés et fixés à l'aide de vis à tête plate correspondantes.

DIRECTIVE D'APPLICATION

Lames de façade Cedral Click fixées sur une structure portante en bois – application horizontale



MODES DE POSE POSSIBLES POUR UNE EXÉCUTION HORIZONTALE

Les lames de façade Cedral Click sont fixées horizontalement sur une structure portante verticale en bois. Le recouvrement est formé par le profil en haut et en bas de la lame de façade Cedral Click.

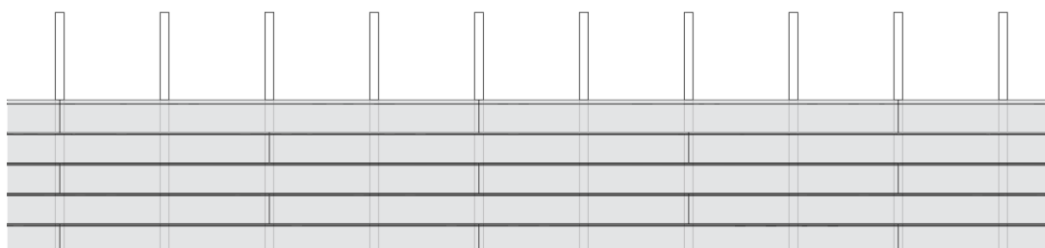
La ventilation est assurée entre la structure portante verticale.

Les modes de pose suivants sont possibles.

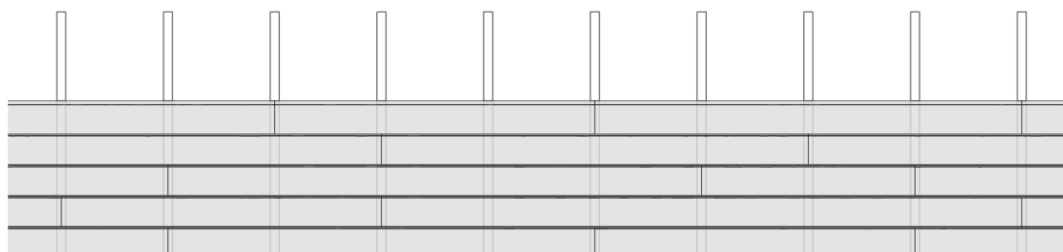
Mode de pose droit



Mode de pose en quinconce



Mode de pose libre



Pour chacun de ces modes de pose, les extrémités des lames de façade Cedral Click adjacentes peuvent être placées à froid l'une contre l'autre en tenant compte de la longueur de la façade. Voir le chapitre sur les joints de dilatation.

DIRECTIVE D'APPLICATION

Lames de façade Cedral Click fixées sur une structure portante en bois – application horizontale



FIXATION INVISIBLE AVEC CLIPS

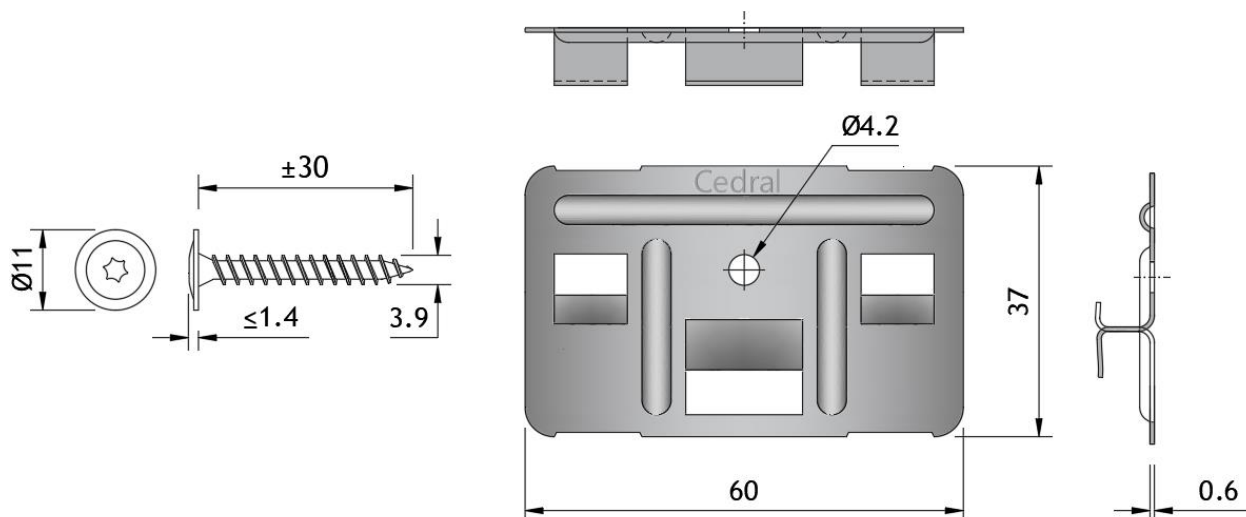
Ce mode de fixation consiste à installer de manière invisible les lames de façade Cedral Click contre une structure portante verticale en bois à l'aide des clips de fixation spécifiques décrits ci-dessous.

Clips de fixation Cedral Click

Les lames de façade Cedral Click peuvent être fixées de manière invisible à l'aide de clips spécialement conçus en acier inoxydable A2, qui sont vissés à la structure portante verticale en bois avec les vis à tête plate correspondantes.

Le clip proprement dit comporte des lèvres qui s'engagent sur la languette de la lame inférieure et forment également les supports de la rainure de la lame supérieure.

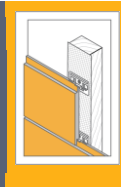
La vis Cedral Click en acier inoxydable A2 de 3,9 x 30 mm correspondante a une tête plate de 11 mm de diamètre avec une tête Torx T15 et une pointe affûtée.



Cet article est disponible chez Etex

DIRECTIVE D'APPLICATION

Lames de façade Cedral Click fixées sur une structure portante en bois – application horizontale

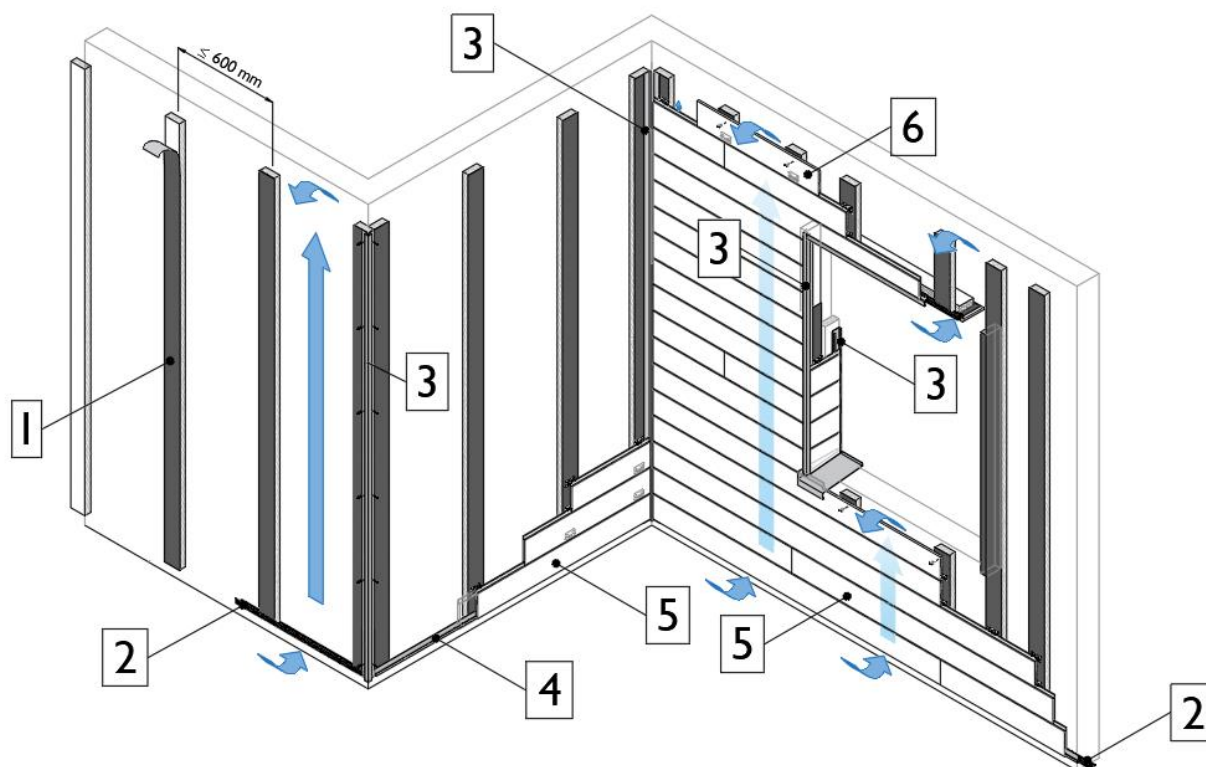


MÉTHODE DE TRAVAIL

Le processus de montage des lames de façade horizontales Cedral Click contre une structure portante verticale en bois comprend les étapes suivantes :

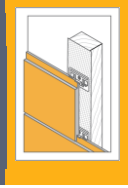
- Étape 1 Protection de la structure portante en bois
- Étape 2 Pose du closoir perforé
- Étape 3 Pose des profils verticaux
- Étape 4 Pose du profil départ horizontal et/ou des profils linteau
- Étape 5 Montage des lames de façade Cedral Click
- Étape 6 Montage des dernières lames de façade Cedral Click

Ces étapes sont expliquées plus en détail ci-dessous.



DIRECTIVE D'APPLICATION

Lames de façade Cedral Click fixées sur une structure portante en bois – application horizontale

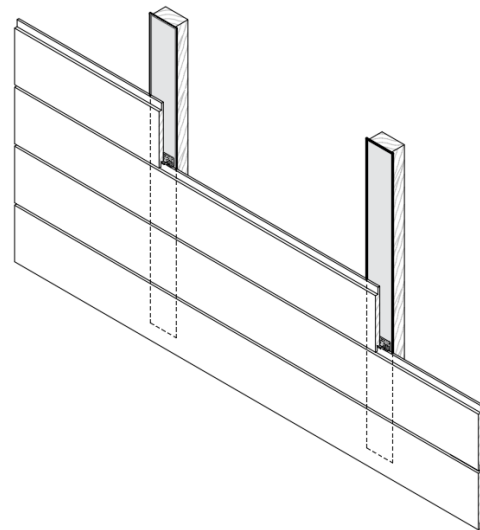


Étape 1. Protection de la structure portante en bois

Les lattes verticales en bois doivent être protégées contre la pénétration de l'humidité à l'aide d'une bande de joint suffisamment rigide. Cette bande empêche le contact entre l'humidité capillaire et le bois

La bande de joint doit dépasser d'au moins 5 mm de chaque côté de la latte de support afin d'éviter que l'humidité infiltrée ne stagne entre la lame de façade et une surface non protégée.

Indépendamment du mode de pose choisi (voir page 33), les lames de façade Cedral Click sont placées aboutées l'une contre l'autre, toujours à la hauteur d'une latte de support sous-jacente. La bande de joint n'étant pas exposée à la lumière, une bande de joint en polyéthylène (PE) noir de 0,5 mm d'épaisseur suffit.

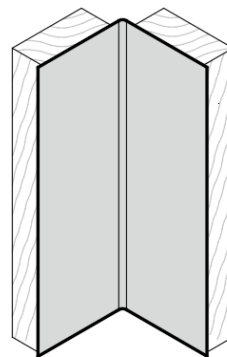


Cet article est disponible chez Etex

Les lattes de bois formant les angles extérieurs et intérieurs de la structure portante doivent également être protégées sur toute la hauteur et la largeur par une lame de joint noire en polyéthylène (PE).



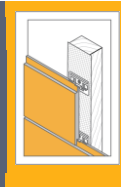
Protection de l'angle extérieur



Protection de l'angle intérieur

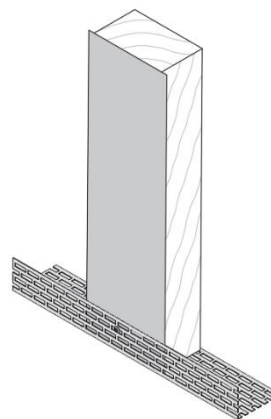
DIRECTIVE D'APPLICATION

Lames de façade Cedral Click fixées sur une structure portante en bois – application horizontale



Étape 2. Pose du closoir perforé

Le closoir perforé doit ensuite être vissé à la structure portante au bas du départ de façade.



Étape 3. Pose des profils verticaux

Les profils d'angle doivent ensuite être posés au niveau des angles extérieurs et intérieurs, ainsi que de part et d'autre des ouvertures de fenêtres et de portes.

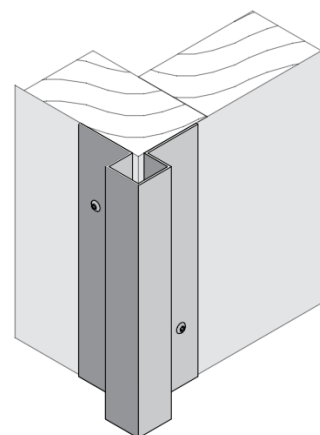
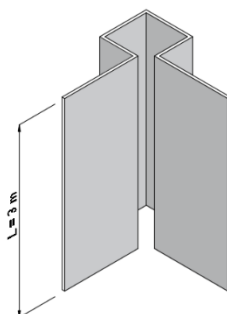
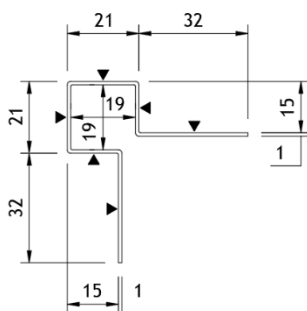
Ces profils de finition décoratifs en aluminium sont prélaqués avec une laque polyester dans la couleur des lames de façade Cedral et sont fournis en longueur de 3 m. Différents types de profils sont disponibles, tels que le profil départ, l'angle extérieur, l'angle intérieur, le profil de raccordement, le profil linteau, etc.



Utilisez toujours des profils Cedral originaux, reconnaissables au cachet apposé sur le profil proprement dit.

Profil d'angle extérieur Cedral Click

Pour la finition d'intrados verticaux ou la finition d'angles extérieurs entre deux surfaces de façade perpendiculaires toutes deux revêtues de lames de façade Cedral Click.

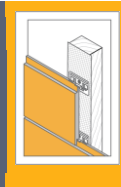


Cet article est disponible chez Etex

Le profil linteau Cedral Click forme un cadre de fenêtre uniforme avec le profil d'angle. Voir également le chapitre correspondant à partir de la page 40.

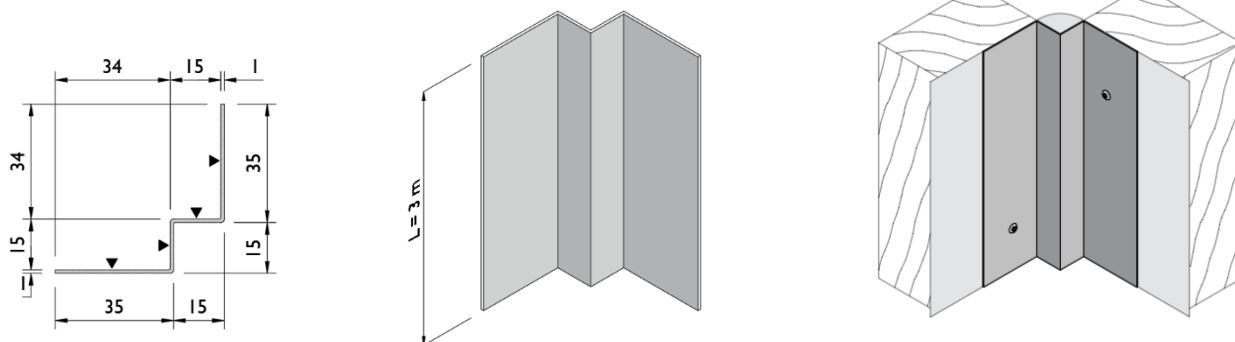
DIRECTIVE D'APPLICATION

Lames de façade Cedral Click fixées sur une structure portante en bois – application horizontale



Profil d'angle intérieur Cedral Click

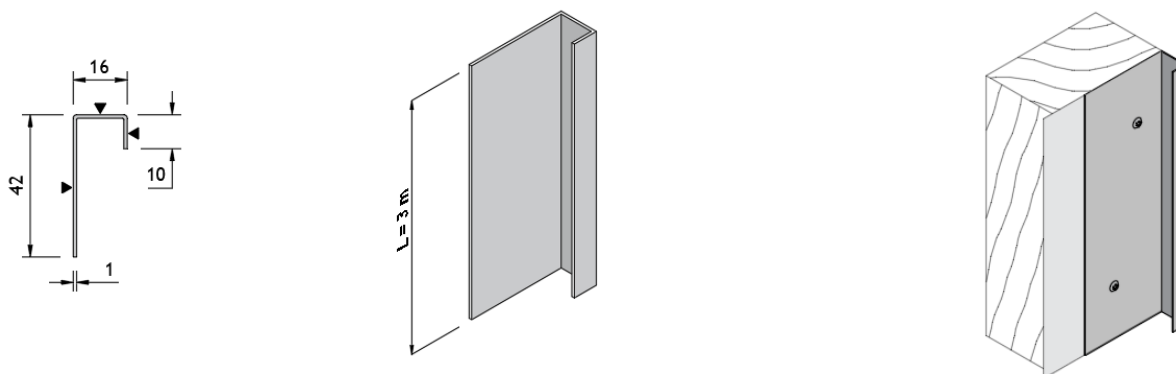
Pour la finition d'angles intérieurs entre deux surfaces de façade perpendiculaires toutes deux revêtues de lames de façade Cedral Click.



Cet article est disponible chez Etex

Profil de raccordement Cedral contre fenêtre

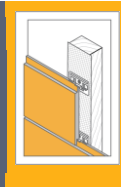
Pour le raccordement d'un retour de fenêtre en Cedral Board à un profil de fenêtre. Il est également utilisé comme profil d'arrêt pour la lame Cedral Click.



Cet article est disponible chez Etex

DIRECTIVE D'APPLICATION

Lames de façade Cedral Click fixées sur une structure portante en bois – application horizontale



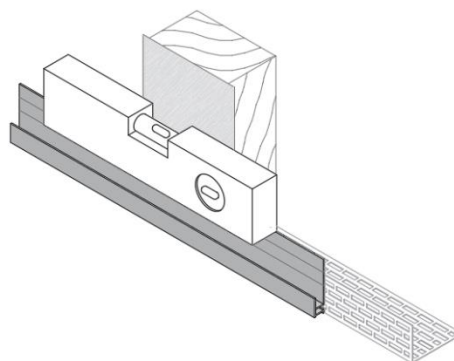
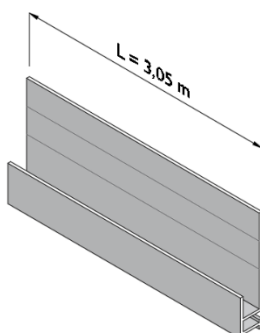
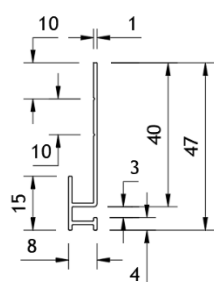
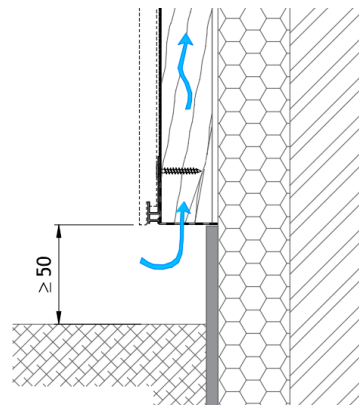
Étape 4. Pose des profils horizontaux

Une fois les profils verticaux installés, les profils horizontaux peuvent être posés. Il s'agit du profil départ et du profil linteau Cedral Click.

Profil départ horizontal Cedral Click

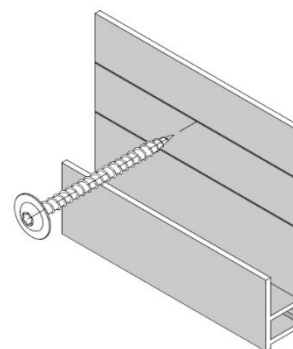
Ce profil en aluminium assure le support nécessaire aux lames de façade inférieures et est installé au bas de la façade entre les profils d'angle verticaux.

Le profil départ est placé parfaitement de niveau et fixé à chaque latte sous-jacente avec des vis à tête fraisée appropriées qui n'interfèrent pas avec l'installation de la rangée inférieure de Cedral Click.



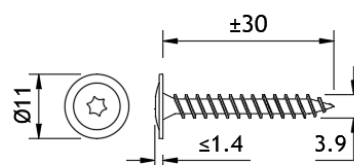
Cet article est disponible chez Etex

Les vis doivent être insérées dans la partie supérieure des 2 rainures en V horizontales subtiles du profil départ afin d'éviter que la vis ne soit trop proche de l'extrémité de la latte en bois.



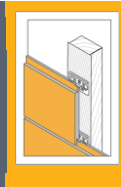
Pour la fixation du profil départ, les vis Cedral Click 3,9x30 mm peuvent également être utilisées. Celles-ci peuvent être commandées séparément

Cet article est disponible chez Etex



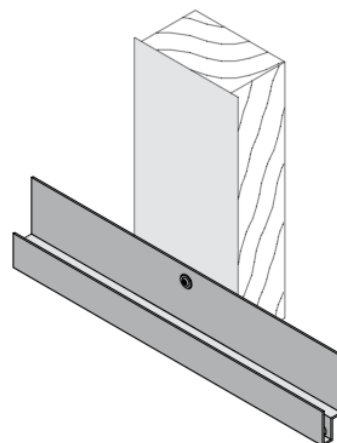
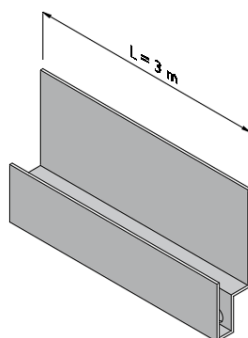
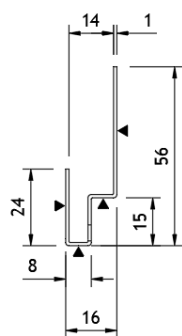
DIRECTIVE D'APPLICATION

Lames de façade Cedral Click fixées sur une structure portante en bois – application horizontale



Profil linteau Cedral Click

Le profil linteau Cedral Click peut être utilisé aussi bien pour commencer au-dessus des ouvertures de fenêtres ou de portes avec une lame de façade Cedral Click entière qu'avec une lame sciée en bas. Des trous au bas dans le dos du profil empêchent l'eau de rester dans le profil.



Cet article est disponible chez Etex

Cadre de fenêtre avec le profil d'angle extérieur et le profil linteau

Le profil linteau Cedral Click et le profil d'angle forment ensemble un cadre de fenêtre uniforme. Nous faisons ici une distinction entre la situation où la lame Cedral Click est sciée à la base au-dessus de l'ouverture de fenêtre ou de porte et la situation où une lame Cedral Click complète peut être placée au-dessus de l'ouverture.

Dans les situations ci-dessous, le profil linteau se trouve entre les profils d'angle.

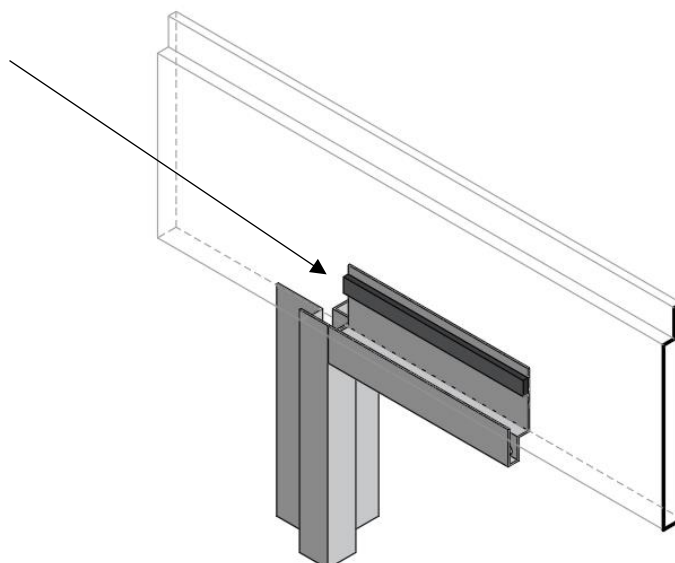
Situation 1 : cadre de fenêtre dans le cas où la lame de façade Cedral Click au-dessus de l'ouverture est sciée à la base

Pour un positionnement correct de la lame de façade Cedral Click, une lame de mousse compressible peut être placée entre le dos de la lame et le profil linteau.

La lame de mousse est collée le long du bord supérieur du profil linteau.

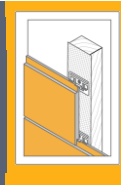
Cette lame de mousse garantit que l'avant de la lame de façade Cedral Click s'adapte à l'intérieur du profil linteau.

Cet article est disponible chez Etex

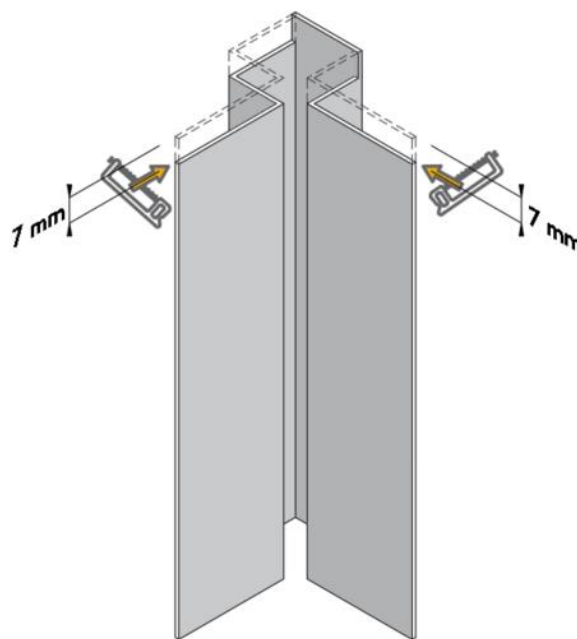
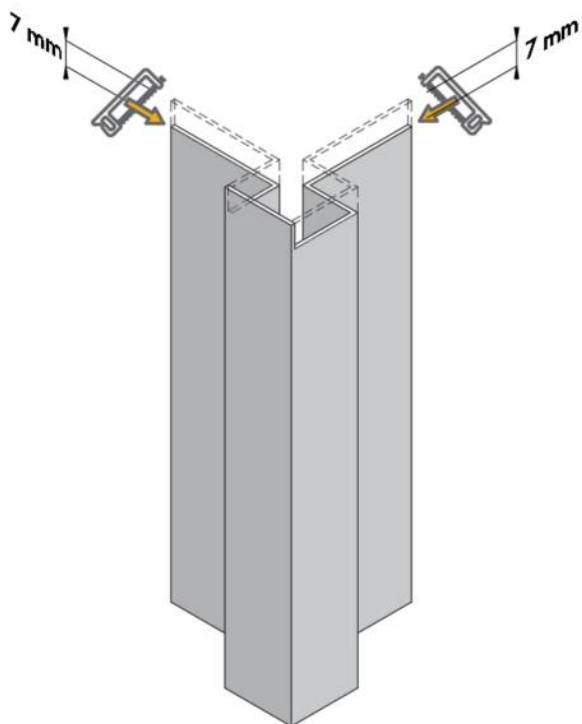


DIRECTIVE D'APPLICATION

Lames de façade Cedral Click fixées sur une structure portante en bois – application horizontale



Afin d'obtenir un ajustement parfait entre le profil d'angle extérieur et le profil linteau, les profils d'angle extérieur verticaux doivent être sciés comme suit.



DIRECTIVE D'APPLICATION

Lames de façade Cedral Click fixées sur une structure portante en bois – application horizontale



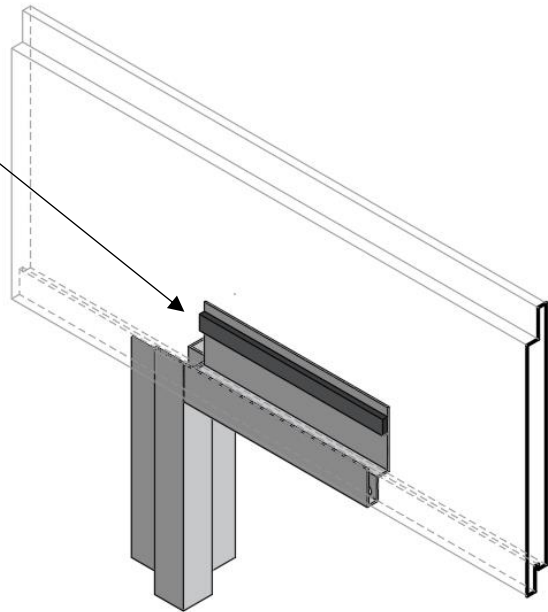
Situation 2 : cadre de fenêtre dans le cas d'une la lame de façade Cedral Click complète au-dessus de l'ouverture

Pour un positionnement correct de la lame de façade Cedral Click, une lame de mousse compressible peut être placée entre le dos de la lame et le profil linteau.

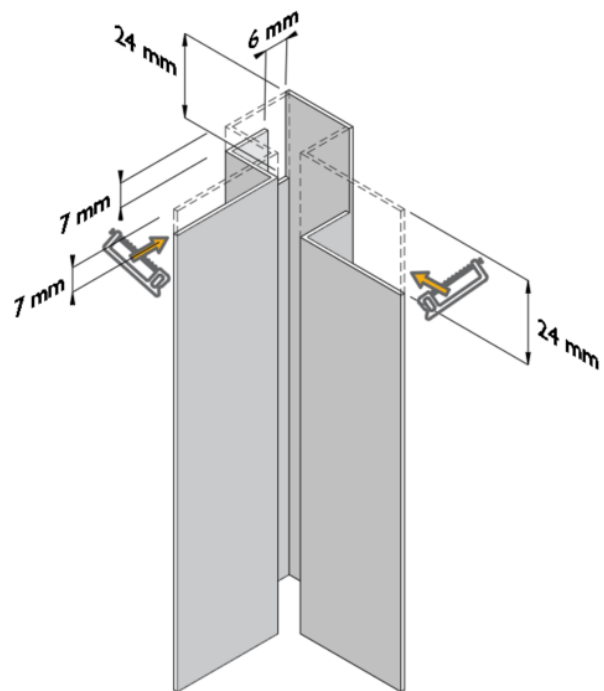
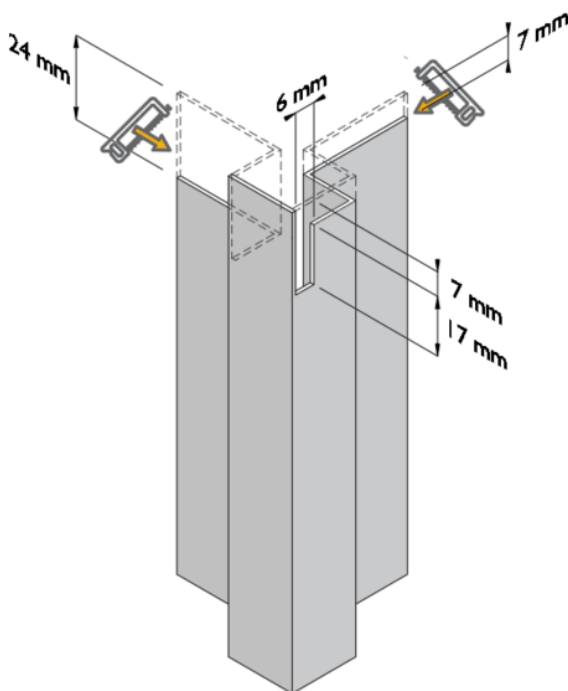
La lame de mousse est collée le long du bord supérieur du profil linteau.

Cette lame de mousse garantit que l'avant de la lame de façade Cedral Click s'adapte à l'intérieur du profil linteau.

Cet article est disponible chez Etex

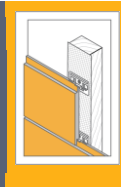


Afin d'obtenir un ajustement parfait entre le profil d'angle extérieur et le profil linteau, les profils d'angle extérieur verticaux doivent être sciés comme suit.



DIRECTIVE D'APPLICATION

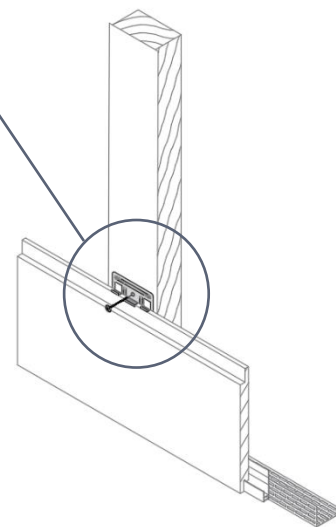
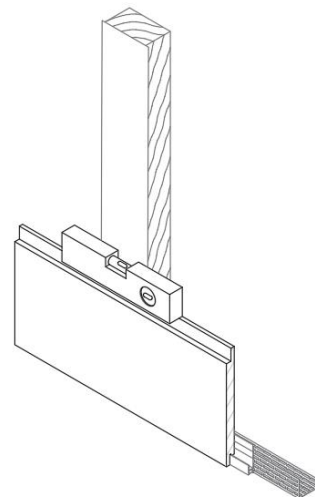
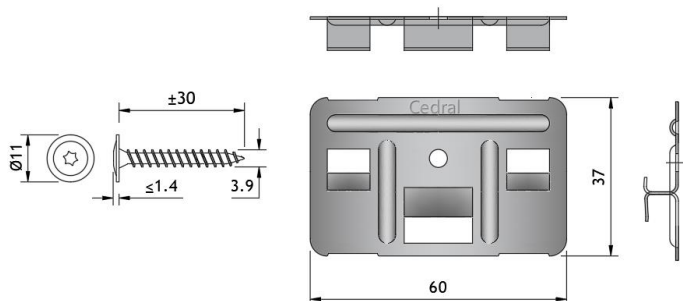
Lames de façade Cedral Click fixées sur une structure portante en bois – application horizontale



Étape 5. Montage des lames de façade Cedral Click

Une fois les profils en place, la rangée inférieure de lames de façade Cedral Click peut être montée en les emboîtant avec la rainure sur le profil départ.

Le montage proprement dit des lames de façade Cedral Click sur la structure portante en bois se fait à l'aide des clips de fixation décrits ci-dessus.



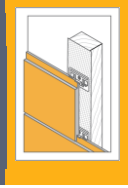
Cet article est disponible chez Etex

La fixation avec des clips offre l'avantage que les lames de façade Cedral Click sont démontables.



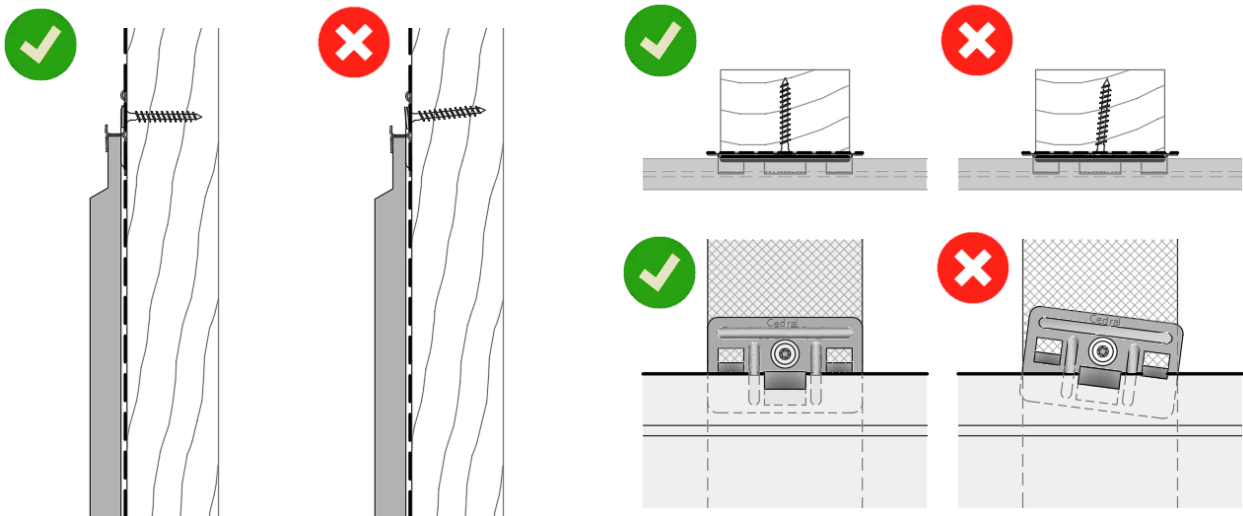
DIRECTIVE D'APPLICATION

Lames de façade Cedral Click fixées sur une structure portante en bois – application horizontale

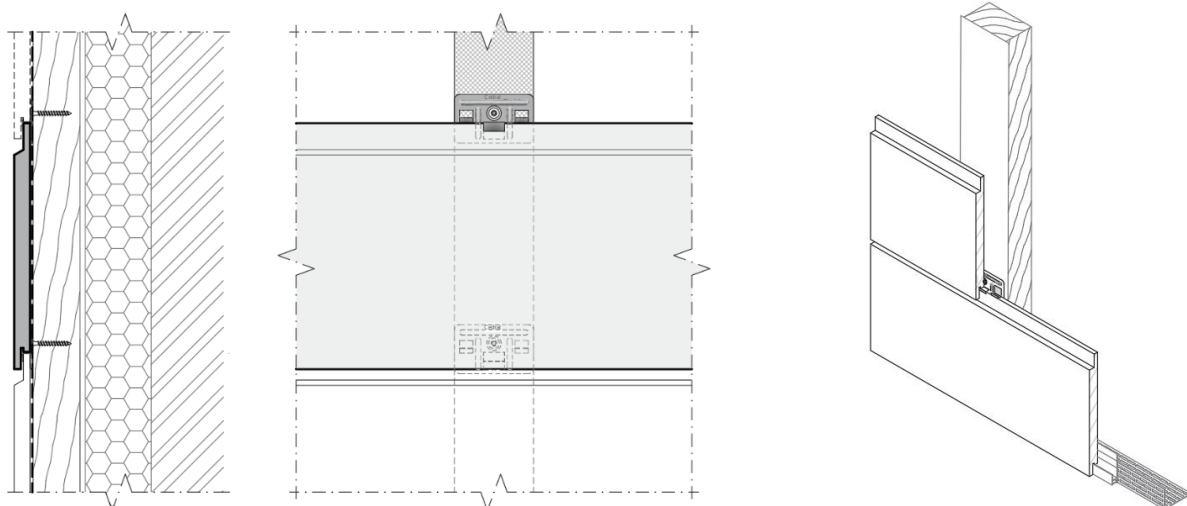


Le placement des vis s'opère à l'aide d'une visseuse électrique équipée d'un embout de vissage de qualité supérieure, adaptée au type de tête de vis utilisé.

Les vis doivent être insérées perpendiculairement à la structure portante.

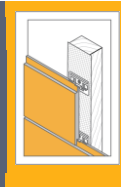


Ensuite, les lames de façade Cedral Click suivantes peuvent être placées aboutées contre l'autre sur chaque latte de support à l'aide d'un clip.

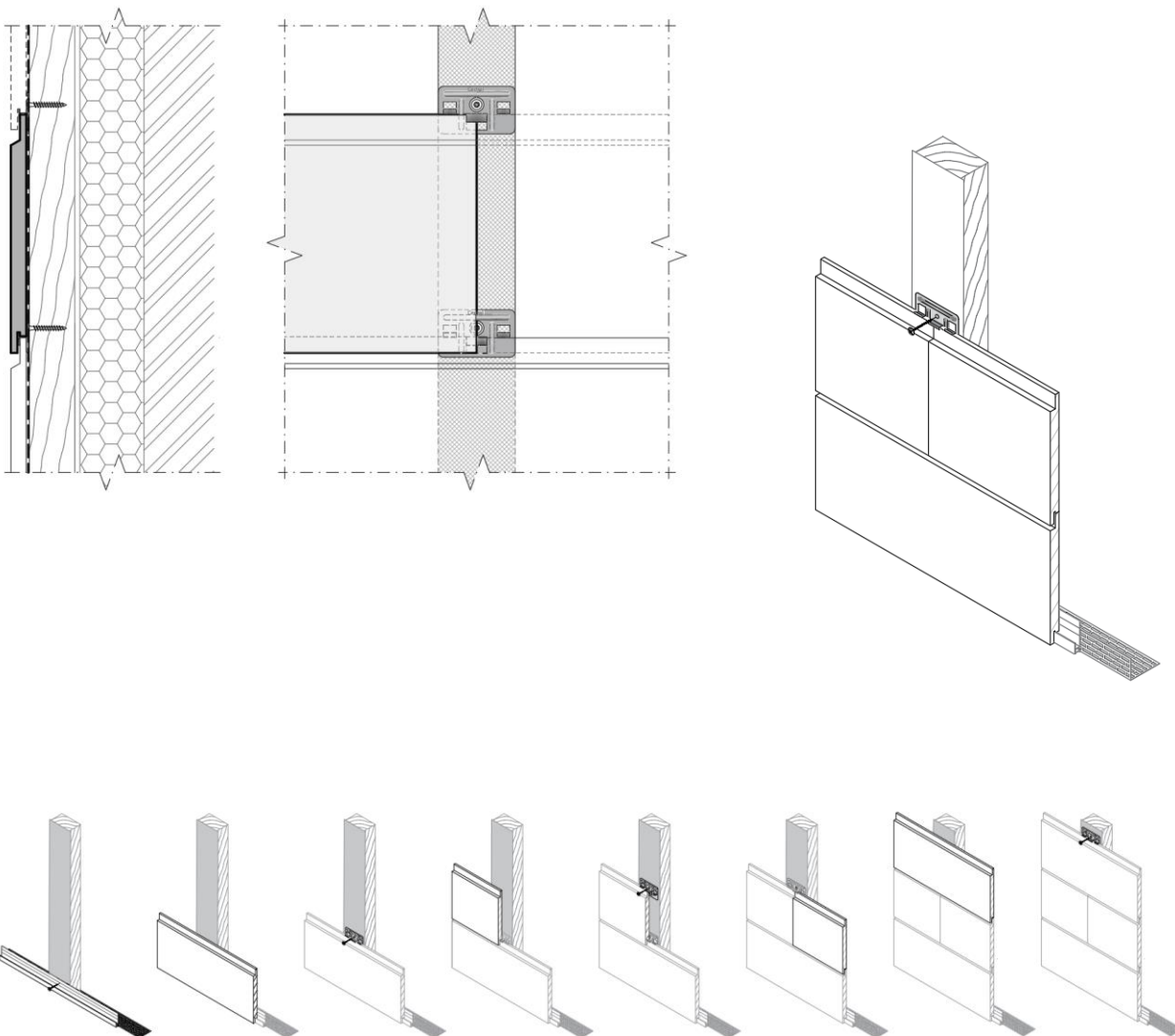


DIRECTIVE D'APPLICATION

Lames de façade Cedral Click fixées sur une structure portante en bois – application horizontale

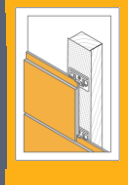


L'extrémité d'une lame de façade Cedral Click doit toujours coïncider avec une latte de support. Lorsque deux lames de façade Cedral Click se rejoignent sur une latte de support, il suffit d'un clip fixé au centre de la latte de support au milieu du joint.



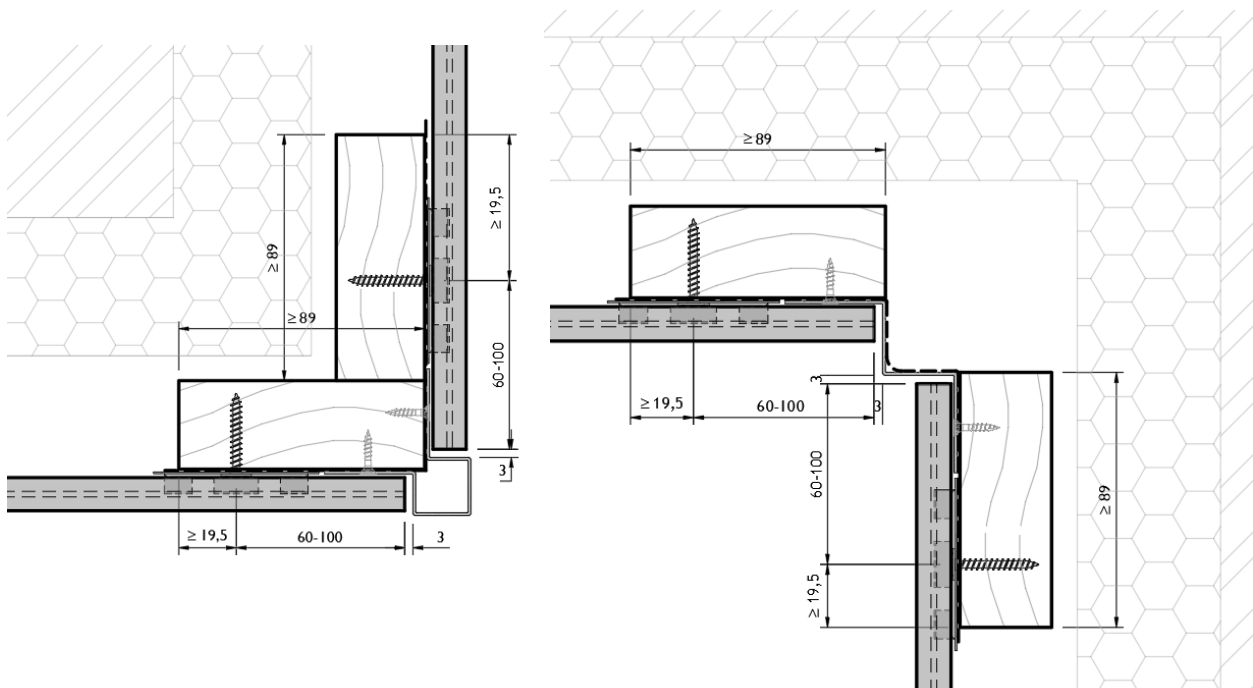
DIRECTIVE D'APPLICATION

Lames de façade Cedral Click fixées sur une structure portante en bois – application horizontale



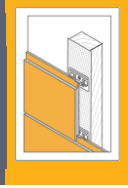
Les finitions détaillées sont réalisées de manière à ce que les lames de façade Cedral Click ne soient pas exposées à une contrainte. Cela signifie que la dilatation libre ne doit pas être entravée par les profils de finition en aluminium et qu'il est recommandé de laisser de petits jeux (3 mm) entre les profils et les lames de façade Cedral Click.

Pour les profils de finition en aluminium (angle extérieur, angle intérieur, profil de raccordement), le clip est placé à côté du profil afin d'assurer un alignement correct des lames de façade Cedral Click. Pour ce faire, la vis du clip de fixation doit se trouver à une distance comprise entre 60 et 100 mm de l'extrémité de la lame de façade et une distance d'au moins 19,5 mm ($= 5 * d_{vis}$) doit être respectée dans la latte de support en bois. Pour permettre cela, les lattes de support à ces endroits doivent avoir une largeur minimale de 89 mm. Voir également la page 7.



DIRECTIVE D'APPLICATION

Lames de façade Cedral Click fixées sur une structure portante en bois – application horizontale



Étape 6. Fixation de la dernière lame Cedral Click

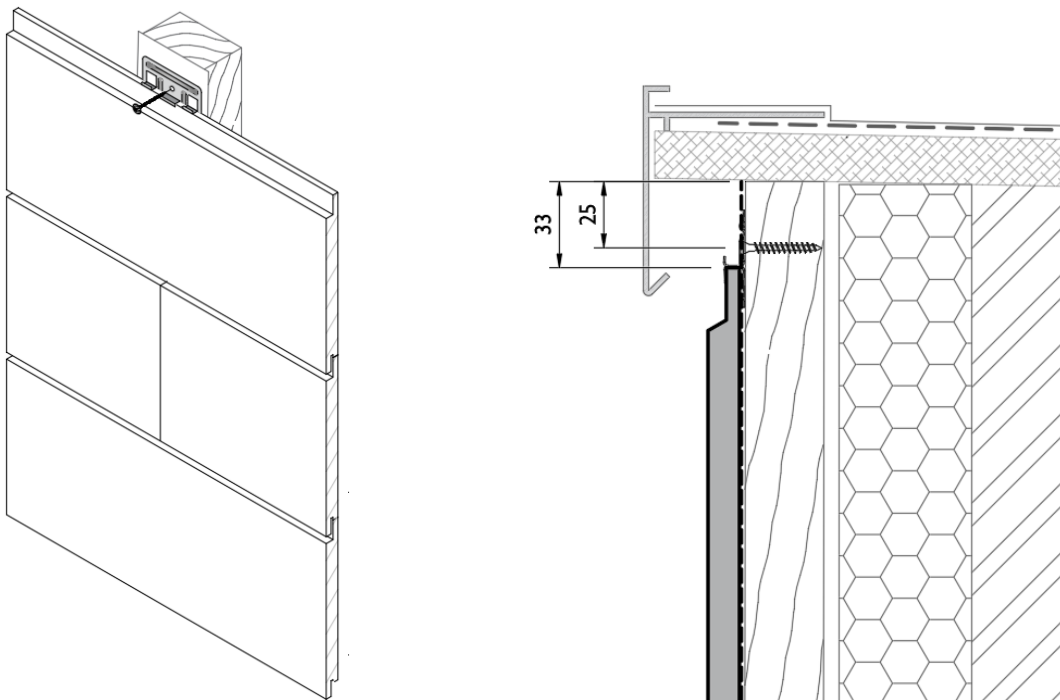
Au-dessus de la façade, il y a deux possibilités pour fixer la dernière lame Cedral Click.

Situation 1 : la dernière lame Cedral Click est entière

Si la dernière lame de façade Cedral Click est une lame entière et que la latte de support dépasse suffisamment de la lame, elle peut être fixée à l'aide des clips.

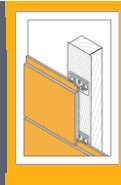
La vis doit être fixée à au moins 25 mm du bord supérieur de la latte de support en bois. Concrètement, cela signifie que la latte doit dépasser d'au moins 33 mm du bord supérieur de la dernière lame de façade. Le profil de lame de rive doit descendre suffisamment bas pour recouvrir les clips.

Pour tous les autres cas, veuillez-vous référer à la situation 2 décrite ci-dessous.



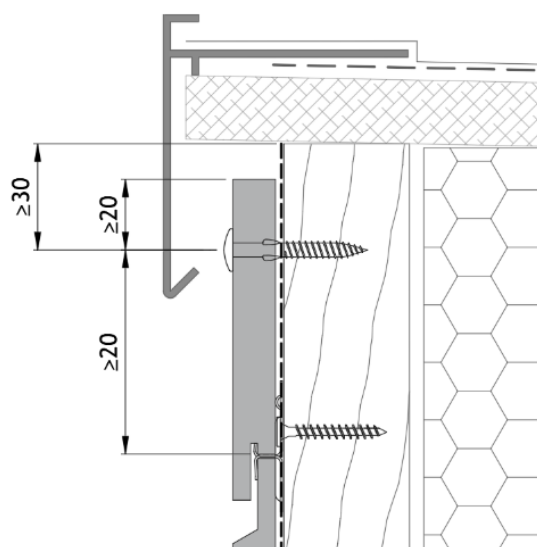
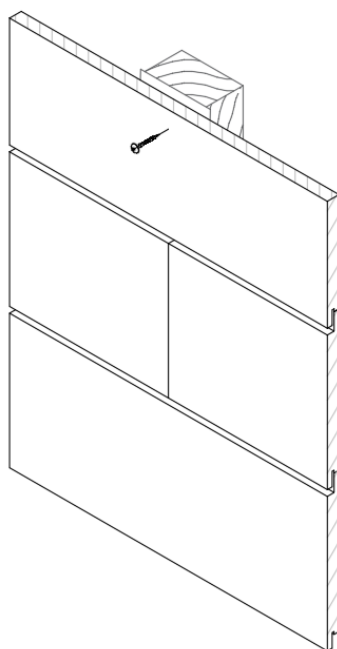
DIRECTIVE D'APPLICATION

Lames de façade Cedral Click fixées sur une structure portante en bois – application horizontale



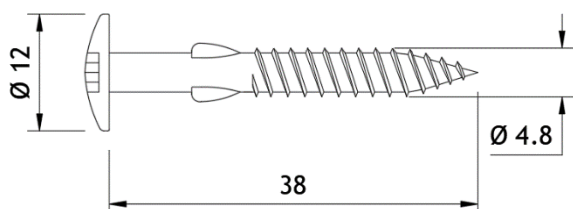
Situation 2 : la dernière lame Cedral Click ne peut pas être fixée à l'aide des clips

Si la lame de façade Cedral Click n'est pas une lame entière ou si la latte de support dépasse de moins de 33 mm de la dernière lame non sciée, la lame de façade peut être fixée à l'aide des vis colorées à tête bombée décrites ci-dessous. Dans ce cas, il convient de respecter un jeu d'au moins 20 mm dans la lame de façade, tant au-dessous qu'au-dessus de la vis. La distance minimale entre la vis et le bord supérieur de la latte de support est de 30 mm.



Vis Cedral colorées à tête bombée et ailettes de fraisage

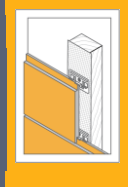
Il s'agit d'une vis en acier inoxydable de 4,8 x 38 mm avec une tête bombée de 12 mm de la même couleur que la lame de façade Cedral Click. La vis est dotée d'une pointe très affûtée et d'ailettes de fraisage le long de sa tige, rendant ainsi superflu le préforage de la lame de façade.



Cet article est disponible chez Etex

DIRECTIVE D'APPLICATION

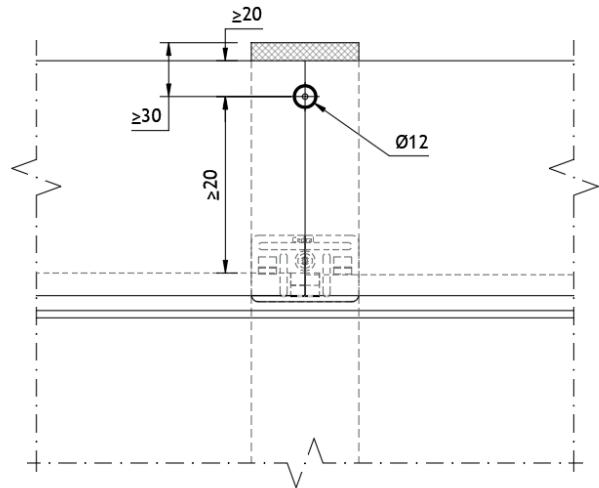
Lames de façade Cedral Click fixées sur une structure portante en bois – application horizontale



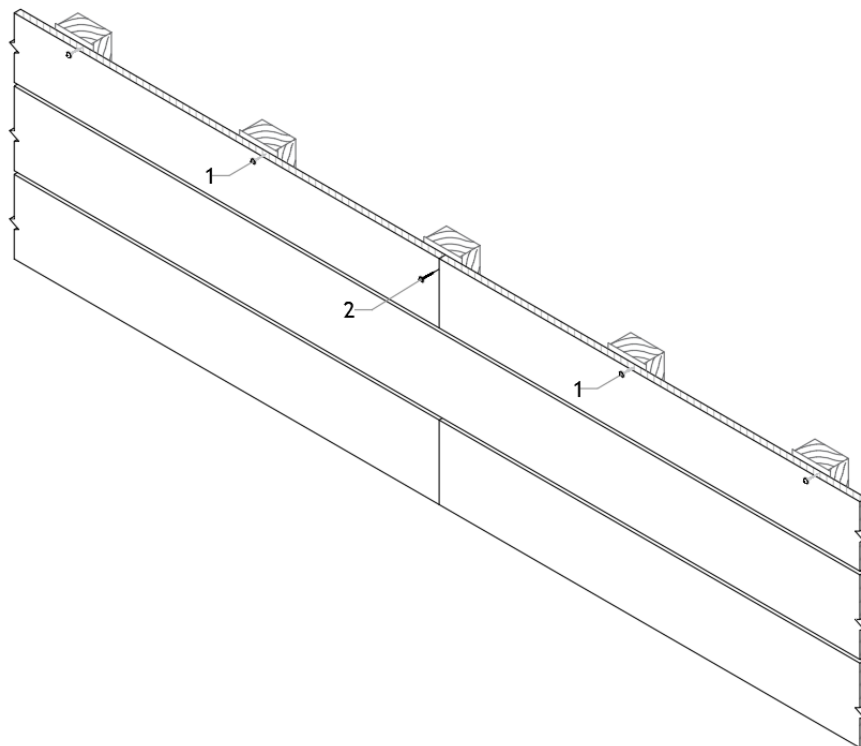
Lorsque deux lames de façade se rejoignent sur une latte de support, elles peuvent être fixées à l'aide d'une vis colorée à tête bombée et ailettes de fraisage (voir la description ci-dessus) au niveau du joint entre les lames de façade. Dans ce cas aussi, il convient de respecter un jeu d'au moins 20 mm dans la lame de façade, tant au-dessous qu'au-dessus de la vis.

Les lames de façade doivent être placées à froid l'une contre l'autre, c'est-à-dire sans joint, et la vis doit être positionnée exactement au milieu du joint.

Pour cette application, les deux lames de façade Cedral doivent être fixées à au moins 3 lattes de support de part et d'autre de la vis unique.

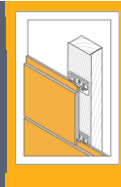


Ces deux lames doivent d'abord être vissées aux autres lattes de support (1) comme décrit ci-dessus, avant d'appliquer la vis au niveau du joint (2).



DIRECTIVE D'APPLICATION

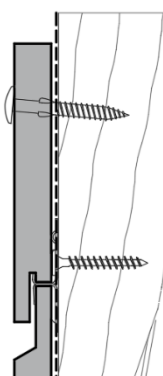
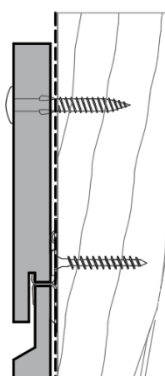
Lames de façade Cedral Click fixées sur une structure portante en bois – application horizontale



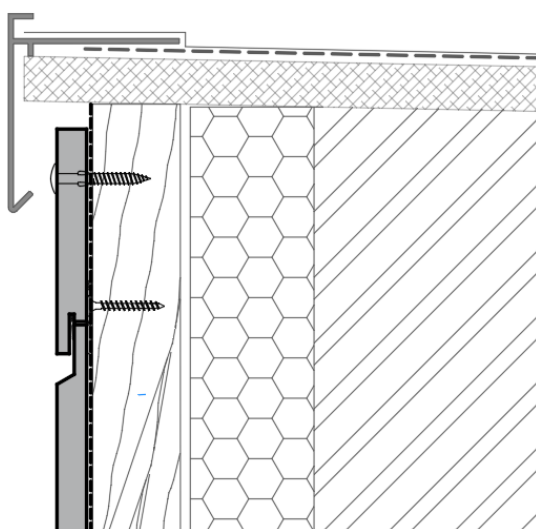
Points d'attention lors du vissage

Le placement des vis s'opère à l'aide d'une visseuse électrique équipée d'un embout de vissage de qualité supérieure, adaptée au type de tête de vis utilisé.

Les vis doivent être insérées perpendiculairement à la lame en fibres-ciment.

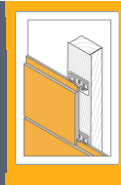


Les têtes de vis peuvent être cachées par le profil de rive de toit ou la saillie. Cela requiert une bonne coordination avec la pose du profil de lame de rive.



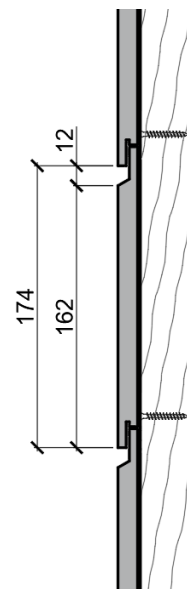
DIRECTIVE D'APPLICATION

Lames de façade Cedral Click fixées sur une structure portante en bois – application horizontale



HAUTEUR UTILE DES LAMES DE FAÇADE CEDRAL CLICK

La hauteur utile théorique des lames de façade Cedral Click entières, installées avec les clips de fixation spécifiques, est de **174 mm**.



CONSOMMATION

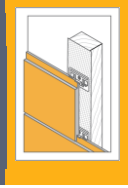
La consommation théorique^(*) de matériaux peut être calculée pour une façade continue de Cedral Click avec une distance intermédiaire des fixations de 600 mm.

- consommation de lames de façade Cedral Click $5,76 \text{ mc/m}^2$ ou $1,60 \text{ pce/m}^2$
- consommation de fixations $\pm 10 \text{ pce/m}^2$
- consommation de bande de joint $\pm 1,7 \text{ mc/m}^2$

* Ces consommations théoriques sont basées sur la hauteur utile théorique de 174 mm et sur l'hypothèse que les longueurs complètes de toutes les lames de façade Cedral Click peuvent être mises en œuvre.

DIRECTIVE D'APPLICATION

Lames de façade Cedral Click fixées sur une structure portante en bois – application horizontale



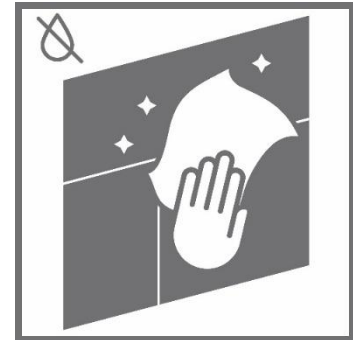
8 Point d'attention après la pose des lames de façade Cedral Click

ÉLIMINATION DE LA SALETÉ ET DE LA POUSSIÈRE

Une fois les lames de façade montées, toutes les traces de salissures et de poussière doivent être éliminées directement au moyen d'un chiffon en microfibras sec et propre.

Si elle n'est pas éliminée, la saleté ou la poussière pourra provoquer des taches durables.

Changez et nettoyez régulièrement les outils afin d'assurer un dépoussiérage efficace de la surface de la lame.



Cet article est disponible chez Etex



RETOUCHES

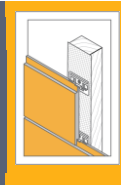
Pour des raisons esthétiques, il est recommandé de retoucher localement la lame de façade Cedral Click sur les bords de sciage apparents et en cas de dommages.

Les retouches doivent être réalisées avec le système de revêtement approprié et selon les prescriptions d'application. La surface à peindre doit être sèche et débarrassée de toutes poussières et graisses (dépoussiérer et/ou nettoyer au préalable si nécessaire). Le produit de recouvrement fourni doit être bien mélangé et ne peut pas être dilué. Appliquer d'abord le primer, puis finir avec la dispersion acrylique. Retoucher la surface à l'aide d'un pinceau, d'une brosse ou d'un rouleau.

ATTENTION ! Les retouches doivent être effectuées avec soin et de façon esthétique : ne retoucher que la surface à peindre.

DIRECTIVE D'APPLICATION

Lames de façade Cedral Click fixées sur une structure portante en bois – application horizontale



9 Résumé des accessoires disponibles chez Etex¹

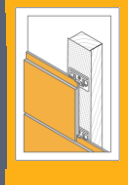
Les accessoires suivants sont disponibles chez Etex :

| | | |
|--|----------------------|------------------------|
| Lames de scie pour fibres-ciment réf. T141HM | | 3 pièces |
| Foret pour fibres-ciment | Carbure | Diamètre 4,0 mm |
| Foret pour fibres-ciment | Carbure | Diamètre 7,0 mm |
| Foret pour fibres-ciment | Carbure | Diamètre 11,0 mm |
| Chiffon en microfibras | | 36 x 38 cm |
| Lame de joint lisse EPDM | EPDM | 100 x 0,75 mm |
| Lame de joint pour Cedral Click | PE | 100 x 0,5 mm |
| Closoir perforé | Aluminium brut | 40 x 30 x 2 500 mm |
| Closoir perforé | Aluminium laqué noir | 40 x 30 x 2 500 mm |
| Closoir perforé | Aluminium brut | 50 x 30 x 2 500 mm |
| Closoir perforé | Aluminium laqué noir | 50 x 30 x 2 500 mm |
| Closoir perforé | Aluminium brut | 70 x 30 x 2 500 mm |
| Closoir perforé | Aluminium laqué noir | 70 x 30 x 2 500 mm |
| Closoir perforé | Aluminium brut | 100 x 30 x 2 500 mm |
| Closoir perforé | Aluminium laqué noir | 100 x 30 x 2 500 mm |
| Profil d'angle extérieur Cedral Click | Alu (couleur Cedral) | 20 x 20 x 3 000 mm |
| Profil d'angle intérieur Cedral Click | Alu (couleur Cedral) | 14 x 14 x 3 000 mm |
| Profil de raccordement de fenêtre | Alu (couleur Cedral) | 8 x 15 x 45 x 3 000 mm |
| Profil départ Cedral Click | Aluminium anodisé | 3 050 mm |
| Profil linteau Cedral Click | Alu (couleur Cedral) | 3 000 mm |
| Lame de mousse adhésive | PVC | 6 x 9 mm x 15 ml |
| Lame de mousse adhésive | PVC | 5 x 9 mm x 100 ml |
| Clip Cedral Click | Inox-A2 | 60 x 40 mm |
| + vis | | 4,0 x 30 mm |
| Vis supplémentaires | Inox-A2 | 4,0 x 30 mm |
| Vis à tête fraisée à tête colorée | Inox-A2 | 4,8 x 38 mm |
| Peinture de retouche Cedral | | 0,50 l |
| Peinture primaire Cedral | | 1 l |

¹ Utilisez des accessoires Etex ; l'utilisation d'accessoires autres que des accessoires standard Etex pourra conduire à l'annulation de la garantie Etex.

DIRECTIVE D'APPLICATION

Lames de façade Cedral Click fixées sur une structure portante en bois – application horizontale



10 Détails de construction

Les informations sur les traitements spéciaux, les applications, les solutions incendie, l'entretien, les détails de principe, etc. peuvent être obtenues sur demande.

11 Garantie

La garantie sur les lames de façade Cedral Click n'est valable qu'en cas de respect des directives d'application. En cas de doute concernant le caractère approprié de lames de façade Cedral Click pour une application précise, il est recommandé de demander conseil à Cedral.

Eternit nv/sa ne peut en aucun cas être tenue responsable de l'utilisation de ses lames de façade sans son approbation.

Les dispositions de garantie des lames de façade Cedral Click peuvent être téléchargées sur notre site internet www.cedral.world en cliquant sur *Façade*, puis sur *Téléchargements*. Ensuite, sous *Type de document* cliquez sur *Garantie*.

12 Entretien des façades

Les façades recouvertes de produits Cedral Click constituent un gage de belle architecture dynamique. Pour maintenir cette image, et comme indiqué dans le « Guide de l'entretien pour des bâtiments durables » de Buildwise (désormais CSTC), une façade doit être contrôlée régulièrement pour identifier les éventuels aspects non conformes et procéder si nécessaire à un entretien ou à des réparations.

Vous pourrez obtenir de plus amples informations sur l'entretien et le nettoyage des façades Cedral sur simple demande.

13 Aspects de santé et de sécurité

Le traitement mécanique des panneaux peut libérer de la poussière potentiellement irritante pour les voies respiratoires et les yeux. En outre, l'inhalation de fines particules de poussière contenant du quartz - en particulier en cas de grandes concentrations ou pendant de longues périodes - peut provoquer des maladies pulmonaires et augmenter le risque de cancer du poumon. Des outils de travail adaptés avec aspirateur et/ou ventilation doivent être prévus en fonction des conditions de travail. Pour de plus amples explications, veuillez consulter la Fiche de données de sécurité (basée sur le règlement 1907/2006/CE, article 31).

14 Plus d'informations

Toutes les informations concernant les lames de façade sont reprises dans les fiches d'information sur les produits Cedral. Vous les trouverez sur le site web ou pourrez les obtenir sur simple demande par téléphone. Le site permet également de télécharger les détails de principe, les descriptions de cahiers des charges, mais aussi les instructions pour certaines applications spécifiques et les informations de fournisseurs externes.

DIRECTIVE D'APPLICATION

Lames de façade Cedral Click fixées sur une structure portante en bois – application horizontale

Décharge de responsabilité

Le contenu de ce document doit toujours être complété par les informations de nos fiches d'informations produits, les instructions de montage (spécifiques), les descriptions des cahiers des charges et les documents de garantie. La dernière version de tous les documents techniques est disponible sur les sites internet cedral.world/fr-be et cedral.world/fr-lu, ou sur demande auprès du service vente. Ces informations sont valables uniquement pour la Belgique, les Pays-Bas et le Grand-Duché de Luxembourg. Nos matériaux doivent toujours être traités conformément aux prescriptions nationales de construction. Les informations contenues dans ce document sont correctes au moment de leur publication. Nous nous réservons le droit de corriger ou modifier les informations sans notification préalable. Les informations contenues dans ce document sont protégées par des droits d'auteur©. Les illustrations contenues dans ce document sont fournies uniquement à titre d'illustration et ne peuvent être utilisées comme plans de construction. Ces informations sont fournies de bonne foi et aucune responsabilité ne sera acceptée en cas de perte ou dommages résultant de leur utilisation.

CEDRAL CLICK-P-A-Hor-sur-structure-portante-en-bois-fr - Date de publication : 01/01/2024 - 55/55
Eternit nv/sa, Kuiermansstraat 1, 1880 Kapelle-op-den-Bos, Belgique - Belgique - TVA BE 0466 059 066