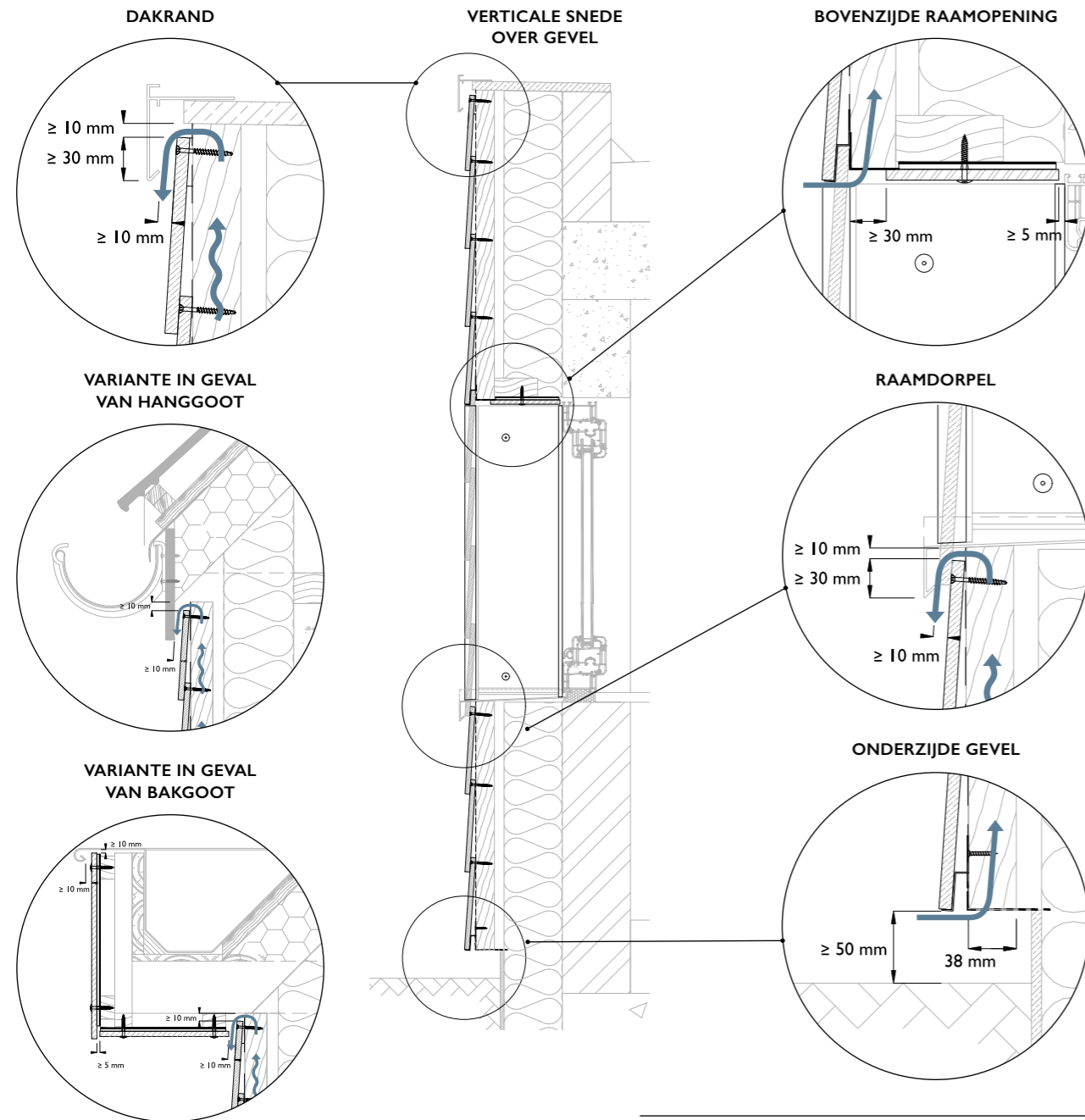
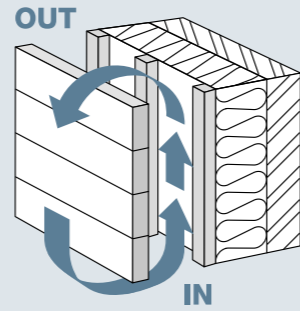


Ventilatie richtlijnen

Om een duurzaam resultaat te garanderen, moet je altijd zorgen voor een goede ventilatie.

Gebruik onderaan de gevel een geperforeerd afsluitprofiel en laat bovenaan de gevel de nodige ventilatieruimte om een ononderbroken natuurlijke luchtcirculatie achter de sidings te verzekeren.



Jouw verdeler

CEDRAL



The world of Facades

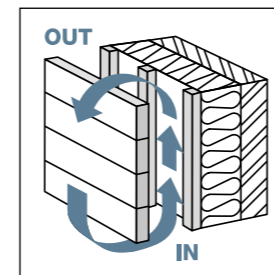
Technische basisgids

HORizontALE INSTALLATIE CEDRAL LAP

Bekijk de installatiefilms online:



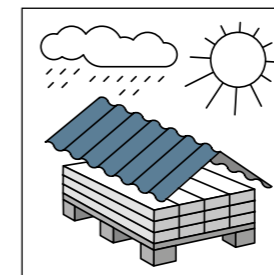
Denk zeker aan:



Ventilatie

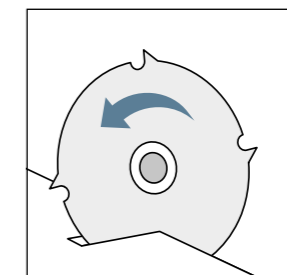
Zorg altijd voor een vrije luchtstroom achter de stroken.

Voorzie de nodige in- en uitstroomopeningen om voortdurende ventilatie te verzekeren.



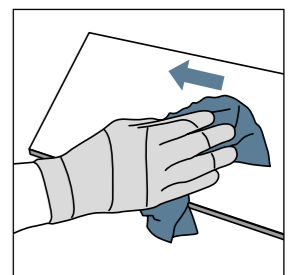
Stockage

Stockeer horizontaal op een vlakke ondergrond, vrij van vocht en beschermt tegen alle weersomstandigheden.



Verwerking

Gebruik uitsluitend zaagbladen geschikt voor vezelcement.



Netheid

Verwijder onmiddellijk zaag- en boorstof met een propere microvezeldoek.

www.cedral.world

Eternit nv, Kuiermansstraat 1, B-1880 Kapelle-op-den-Bos
Tel. België +32 (0)15 71 71 71, Tel. Nederland +31 (0)30 236 87 32, info.benelux@cedral.world

www.cedral.world

etex inspiring ways of living

Technische basisgids

INSTALLATIE CEDRAL LAP

- 1 Houten lat, sterkteklasse C18, A2 behandeld
- 2 Voegband vlakke EPDM, 100 x 0,75 mm
- 3 Geperforeerd afsluitprofiel
- 4 Cedral Lap symmetrisch buitenhoekprofiel
- 5 Cedral Lap startprofiel
- 6 Schroef met verzonken SQD kop
- 7 Cedral Lap siding
- 8 Cedral Lap binnenhoek
- 9 Alu raamdorpel
- 10 Aansluitprofiel raam
- 11 Eenzijdig klevende schuimstrip 6 x 9 mm
- 12 Cedral Lap asymmetrisch buitenhoekprofiel
- 13 Voegprofiel voor ventilatie
- 14 Dagkantaafwerking met Cedral Board
- 15 Bolkopschroef met gekleurde kop en freesvleugels

Alle technische details over de plaatsing van Cedral Lap vind je online in de "Toepassingsrichtlijnen Cedral Lap" via cedral.world

