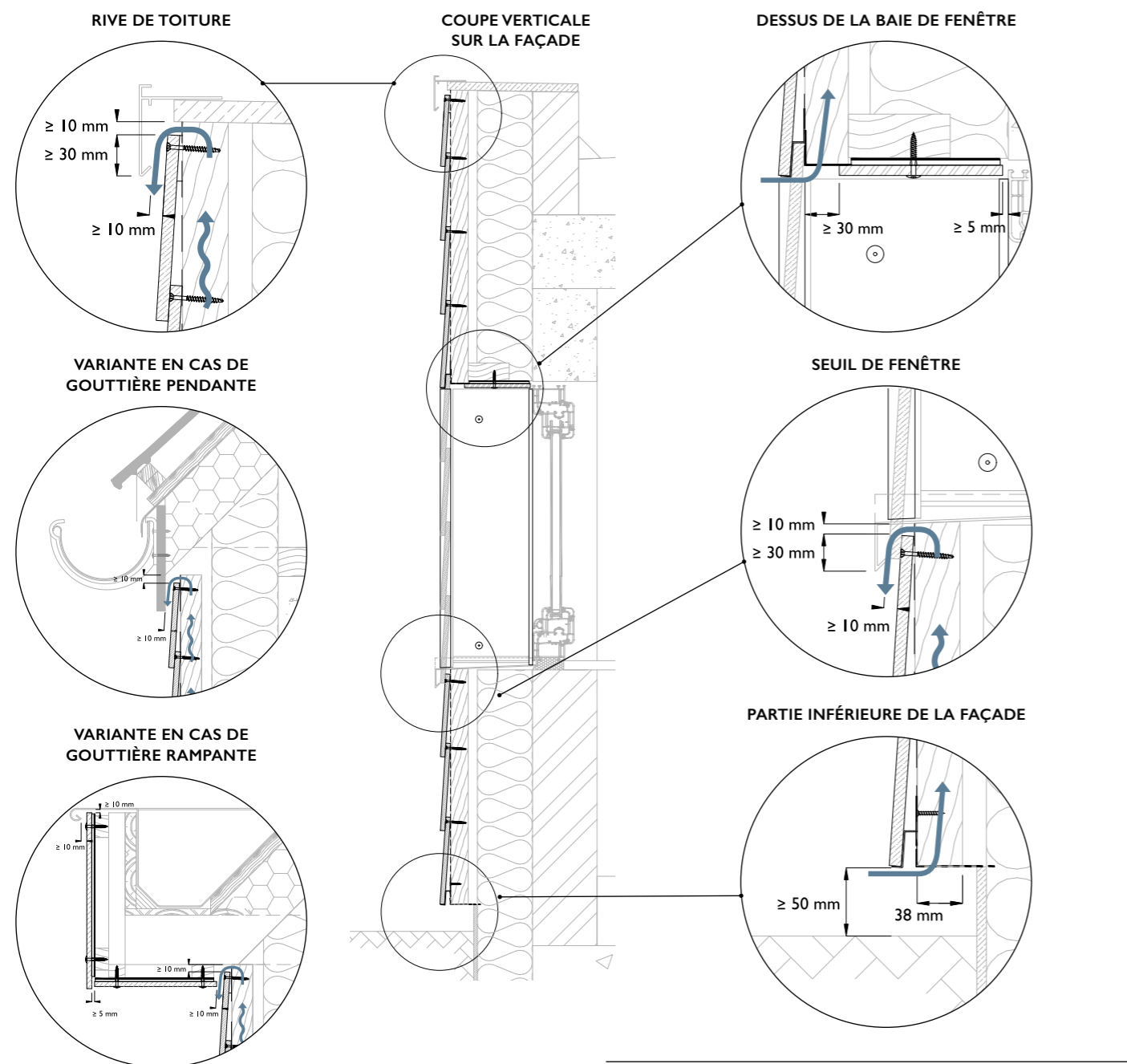
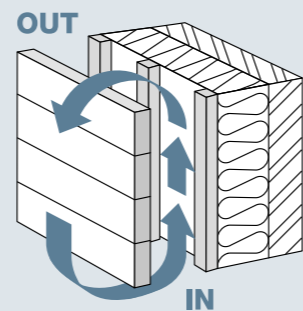


Instructions pour la ventilation

Pour garantir un résultat durable,
il faut toujours veiller à une bonne ventilation.

Utilisez toujours un profil de raccordement perforé dans le bas de la façade
et laissez l'espace nécessaire à la ventilation dans le haut pour assurer une
circulation d'air naturelle ininterrompue derrière les sidings.



Votre distributeur

CEDRAL

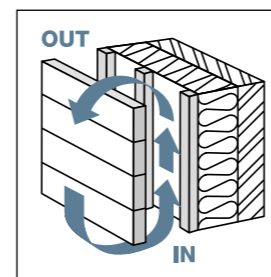
The world of Facades

Guide technique de base INSTALLATION HORIZONTALE CEDRAL LAP

Regardez les vidéos
d'installation en ligne :



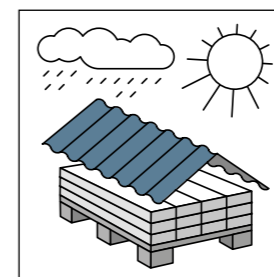
Conseils importants :



Ventilation

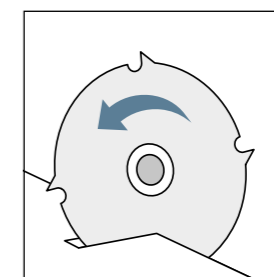
Prévoyez toujours
suffisamment d'entrée et
de sortie d'air en bas et en
haut de la façade.

Prévoyez un espace de
ventilation suffisant pour
assurer une circulation d'air
naturelle et ininterrompue.



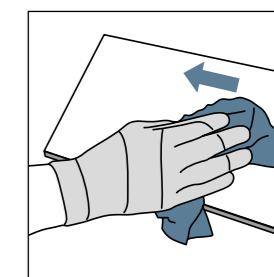
Stockage

Stockez les lames
horizontalement sur une
surface plane, à l'abri
de l'humidité et des
intempéries.



Traitement

N'utilisez que des lames de
scie appropriées pour le
fibres-ciment.



Propreté

Débarrassez-vous
immédiatement de la
poussière de sciage et
de forage avec un chiffon
en microfibre propre.

www.cedral.world

Eternit sa, Kuiermansstraat 1, B-1880 Kapelle-op-den-Bos, Belgique
Tel. +32 (0)15 71 71 71, info.benelux@cedral.world

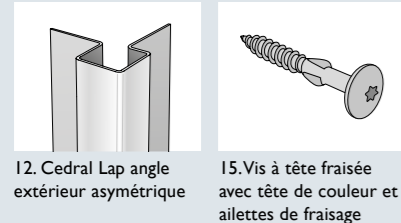
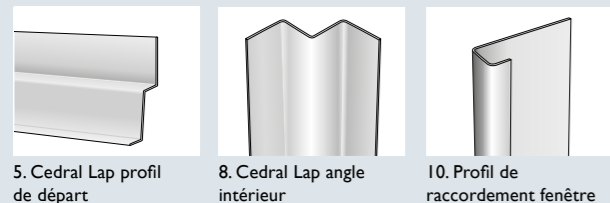
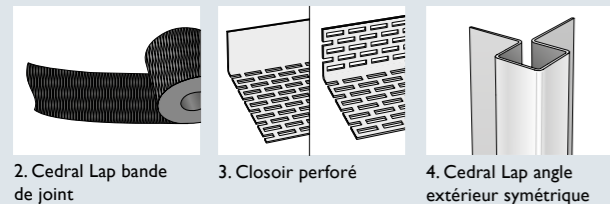
www.cedral.world

etex inspiring ways
of living

INSTALLATION CEDRAL LAP

- 1 Latte en bois, classe de résistance C18, traitée A2
- 2 Cedral Lap bande de joint EPDM, 100 x 0,75 mm
- 3 Closoir perforé
- 4 Cedral Lap angle extérieur symétrique
- 5 Cedral Lap profil de départ
- 6 Vis avec tête fraisée SQD
- 7 Cedral Lap siding
- 8 Cedral Lap angle intérieur
- 9 Seuil de fenêtre en alu
- 10 Profil de raccordement fenêtre
- 11 Bande d'étanchéité adhésive en mousse 6 x 9 mm
- 12 Cedral Lap angle extérieur asymétrique
- 13 Profil de ventilation
- 14 Retour de fenêtre fini avec Cedral Board
- 15 Vis à tête fraisée avec tête de couleur et ailettes de fraisage

Vous trouverez tous les détails techniques concernant l'installation de Cedral Lap dans les "Directives d'application Cedral Lap" sur cedral.world



LES INSTRUCTIONS POUR LA VENTILATION SE TROUVENT AU VERSO

