

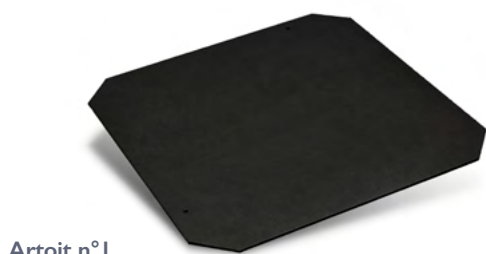
FICHE PRODUIT

ARTOIT, LA LOSANGÉE

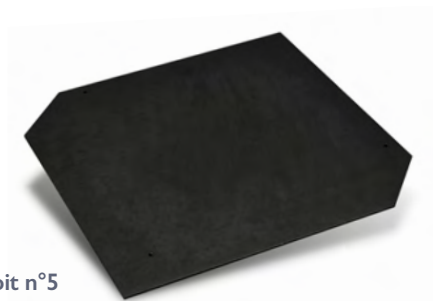
Esthétique et économique, l'ardoise Artoit est une solution universelle qui s'adapte à toutes les architectures et couvre les toitures classiques ou modernes, en construction neuve comme en rénovation. Elle peut aussi être posée en bardage pour réaliser des bardages rapportés ventilés.

L'ardoise Artoit est garantie 15 ans caractéristiques du produit et coloration.

L'ardoise Artoit présente des bords droits et une surface lisse et est disponible en coloris noir. Elle existe en deux types n°1 et n°5.






Artoit n°1



Artoit n°5

I. DIMENSIONS, POIDS ET CONDITIONNEMENT DE L'ARDOISE

		Aspect	Coloris	Formats en cm	Poids d'1 ardoise en kg	Poids d'1 palette en kg	Nombre d'ardoises par palette
	Artoit	Bords droits surface lisse	Noir	N°1  40 x 40	1,44	1452	1008
				N°5  40 x 40	1,44	1452	1008

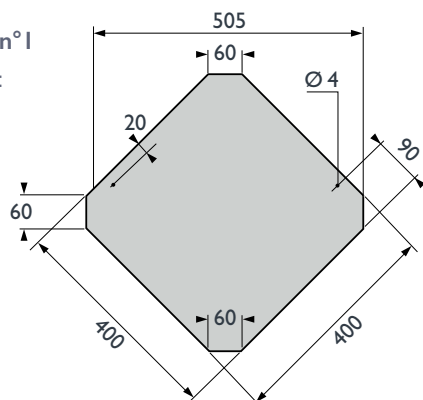
2. TOLÉRANCES DIMENSIONNELLES

40x40*

losangée n°1

Épaisseur :

4,0^{+1,0}
-0,4

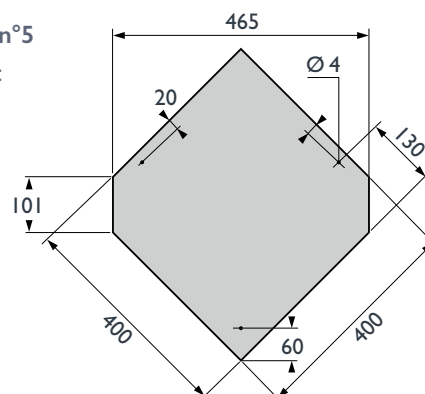


40x40*

losangée n°5

Épaisseur :

4,0^{+1,0}
-0,4



*Tolérance dimensionnelle largeur et longueur = +/- 3 mm

Cotes en mm

3. COMPOSITION DES ARDOISES

L'ardoise Artoit est fabriquée dans notre usine en Belgique.

Les ardoises sont composées de :

- Ciment Portland
- Carbonate de calcium
- Cellulose
- Eau
- Fibre PVA

4. CARACTÉRISTIQUES TECHNIQUES

Les ardoises Artoit sont conformes aux exigences de la norme NF EN 492 : 2012 + A2 : 2018 " Ardoises en fibres-ciment et leurs accessoires en fibres-ciment - Spécification du produit et méthodes d'essai ».



Les résultats suivants sont présentés selon la norme.

Densité (masse volumique à sec)		EN 492	1850 kg/m ³ (mini 1700)
Résistance à la flexion	Parallèle aux fibres	EN 492	16 Nm/m ²
	Perpendiculaire aux fibres	EN 492	25 Nm/m ²
	Moment de flexion	EN 492	52 Nm/m
Sécurité incendie	Réaction au feu	EN 492	A2-s1,d0
	Résistance à un incendie extérieur	EN 492	Broof
Durabilité	Absorption de l'eau	EN 492	15 %
	Imperméabilité à l'eau	EN 492	Absence de gouttes d'eau
	Eau chaude	EN 492	RL ≥ 0,75
	Immersion/séchage	EN 492	RL ≥ 0,75
	Gel/dégel	EN 492	RL ≥ 0,75
	Chaleur-pluie	EN 492	conforme

5. MODES DE POSE

NF DTU
40.13

NF DTU
45.4

Les ardoises Artoit peuvent se poser aussi bien en couverture qu'en bardage rapporté ventilé.

Pour la couverture, les ardoises Artoit se posent conformément aux règles de l'art en vigueur en France métropolitaine. Se reporter au NF DTU 40.13 « Couverture en ardoises fibres-ciment ».

En bardage rapporté ventilé, les ardoises Kergoat se posent conformément aux règles de l'art en vigueur en France métropolitaine. Se reporter au NF DTU 45.4 partie P I-1-5 « Isolation thermique par l'extérieur en bardage rapporté avec lame d'air ventilée ».

6. ENTRETIEN ET NETTOYAGE

L'entretien courant, qui est de la compétence de différents corps d'état, comporte notamment :

- la destruction des mousses et dépôts végétaux à l'aide d'un produit fongicide,
- le maintien en bon état de fonctionnement des évacuations d'eaux pluviales,
- la surveillance des éléments du gros-œuvre dont la mauvaise tenue pourrait entraîner des désordres dans la couverture.

L'usage normal comporte, en particulier, le maintien d'une ventilation efficace de la sous-toiture ainsi qu'une circulation sur la couverture réduite au strict nécessaire pour les entretiens définis ci-dessus et les travaux annexes (fumisterie, pose d'antennes, etc).

Quelques traces blanchâtres (efflorescences) peuvent apparaître ponctuellement à la surface des ardoises fibres-ciment Cedral: elles n'ont en général que peu d'adhérence sur le revêtement de coloration et s'éliminent peu à peu sous l'action des intempéries ; cela est évidemment fonction de l'exposition de la couverture, de la pente des versants et des conditions climatiques. Un liseré blanchâtre pourra apparaître en périphérie de l'ardoise (rives) traduisant un vieillissement normal et naturel du matériau.

Vous pouvez aussi vous conformer à la fiche « Conseils d'entretien et de nettoyage des ardoises Cedral ».

7. CERTIFICATIONS



Le fabricant peut – dans le cadre de la norme Européenne N° 305/2011 (CPR) – présenter la déclaration de performance (DOP) du produit pour confirmer que celui-ci bénéficie du marquage CE. Le marquage CE garantit que le produit est conforme aux exigences de la norme Européenne harmonisée et applicable au produit.

La déclaration de performances est établie en conformité avec le Règlement des Produits de Construction (RPC) et est disponible sur notre site : cedral.world

Le site de production est détenteur des dernières versions des certificats ISO suivants :

- ISO 9001 Système de Management de la Qualité
- ISO 14001 Système de Management Environnemental
- ISO 45001 Santé et sécurité au travail

8. INFORMATIONS

Merci de visiter le site cedral.world pour toute demande d'information ou pour toute prise de contact.

Avertissement

Les renseignements contenus dans la présente fiche sont exacts au moment de leur émission. Cependant, en raison de notre engagement dans un programme de développement continu des matériaux et systèmes, nous nous réservons le droit de modifier ou d'amender les informations qu'elle contient sans avis préalable. Veuillez contacter votre service commercial Cedral local pour vous assurer d'être en possession de la version en vigueur. Toutes les informations contenues dans ce document sont protégées par copyright ©. Toutes les figures contenues dans ce document sont des illustrations et ne doivent pas être utilisées comme dessins de conception. Ces informations sont fournies en toute bonne foi et aucune responsabilité ne peut être acceptée en cas de perte ou dommage résultant de leur utilisation. Ce document est protégé par les droits d'auteur. La reproduction ou la diffusion, en tout ou partie, sous quelques formes que ce soit, est interdite sans autorisation écrite préalable. Les logos et la marque Cedral sont la propriété d'Etex et/ou ses filiales. Toute utilisation sans autorisation est strictement interdite et peut enfreindre la loi sur les droits d'auteur.