

Descrição do produto

Os painéis de fachada EQUITONE podem ser fixados a uma subestrutura de madeira utilizando o UNI-Screw DP (DP = Drill Point) EQUITONE.

O UNI-Screw DP pode ser utilizado para fixar: EQUITONE [linea], EQUITONE [lunara], EQUITONE [natura], EQUITONE [natura] PRO, EQUITONE [pictura], EQUITONE [tectiva], EQUITONE [textura], a uma fachada vertical, intradorso ou teto.



1. Características técnicas

O fixador EQUITONE UNI-Screw DP oferece uma solução de fixação que não requer a perfuração prévia da estrutura de madeira. O parafuso tem uma cabeça Torx TTAP20.

EQUITONE UNI-Screw DP está disponível para:

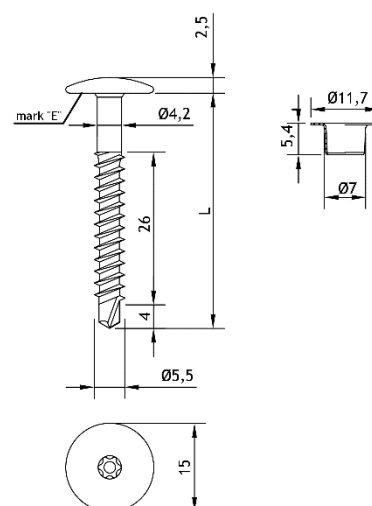
8 mm espessura painel	5.5x40 UNI-Screw DP
10 mm espessura painel	5.5x40 UNI-Screw DP
12 mm espessura painel	5.5x50 UNI-Screw DP

UNI-Screw DP Dimensões

Diâmetro	5.5 mm
Comprimento	40 mm & 50 mm
Diâmetro da cabeça	15 mm

UNI-Screw DP Materiales

Corpo	Aço Inox A2 (AISI 304) 1.4567 (EN 10088-1)
-------	---



Resistência característica da cabeça à tração 2000 N

Resistência característica à tração da madeira C24 de acordo com a norma EN 1382 é de 2035 N

UNI-Screw DP Revestimento:

Os parafusos UNI-Screw em aço inoxidável têm cabeças da mesma cor que o painel.

O sistema de revestimento é um processo de duas camadas.

A proteção marítima opcional está disponível mediante pedido.

A espessura do revestimento varia entre 30 e 80 µm, consoante o acabamento.

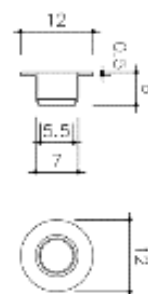
2. Casquilho

Como parte do sistema de fixação com parafusos EQUITONE UNI, deve ser inserida uma manga de aço inox em todos os orifícios EQUITONE [natura] PRO e [pictura] antes de aparafusar.

Esta manga proporciona uma proteção adicional à camada superior de PU para evitar danos no revestimento.



Dimensões do casquilho	
Diâmetro exterior do casquilho	7 mm
Diâmetro do furo do buçim	5.4 mm
Diâmetro da flange	11.7 mm
Material do casquilho	
Casquilho	Aço Inox A2 (AISI 304)



3. Packaging

EQUITONE UNI-Screw DP	250 unidades por caixa - 1 ponta torx incluída
EQUITONE UNI-Screw casquilho	250 unidades por caixa

4. Subestrutura de suporte

Os UNI-Screws só podem ser utilizados em estruturas de suporte de carga de madeira.

Disclaimer

As informações contidas neste documento estão correctas à data da publicação. No entanto, devido ao nosso programa empenhado de desenvolvimento contínuo de materiais e sistemas, reservamo-nos o direito de modificar ou alterar as informações aqui contidas sem aviso prévio. Por favor, visite www.equitone.com para garantir que tem a versão mais actualizada. Todas as figuras contidas neste documento são ilustrações e não devem ser utilizadas como desenhos de construção. Esta informação é fornecida de boa fé e não se aceita qualquer responsabilidade por perdas ou danos resultantes da sua utilização. Este documento está protegido por leis internacionais de direitos de autor. É estritamente proibida a reprodução e distribuição, no todo ou em parte, sem autorização prévia por escrito. EQUITONE e os seus logótipos são marcas comerciais da Etex NV ou de uma subsidiária da Etex NV. Qualquer utilização não autorizada é estritamente proibida e pode infringir a legislação relativa às marcas registadas.