

Descrição do produto

Os painéis EQUITONE podem ser fixados frontalmente a uma subestrutura de alumínio ou de aço galvanizado utilizando o UNI-Rivet de aço inoxidável EQUITONE.

O UNI-Rivet de aço inoxidável EQUITONE pode ser utilizado para fixar: EQUITONE [linea], EQUITONE [lunara], EQUITONE [natura], EQUITONE [natura] PRO, EQUITONE [pictura], EQUITONE [tectiva], EQUITONE [textura], a uma fachada vertical, a um intradorso ou a um teto.



1. Características técnicas

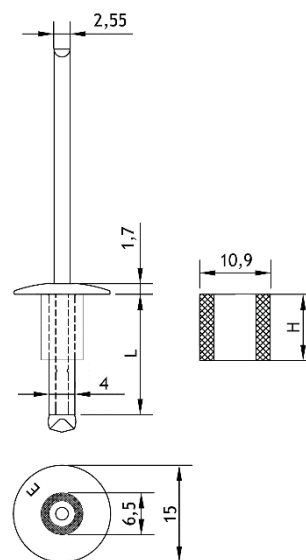
Com o seu design único, o sistema de fixação UNI-Rivet em aço inoxidável da EQUITONE proporciona aos painéis EQUITONE um movimento de 3 vias para garantir uma tensão mínima do painel.

EQUITONE UNI-Rivet aço inoxidável está disponível para:

| | |
|------------------------------|----------------------|
| Espessura do painel de 8 mm | 4x18 K15 4x20 K15 |
| Espessura do painel de 10 mm | 4x20 K15 4x22 K15 |
| Espessura do painel de 12 mm | 4x22 K15 4x24 K15 |

UNI-Rivet Aço inoxidável Dimensões

| | |
|--------------------------------|---|
| Diâmetro | 4.0 mm |
| Comprimento | 18 mm, 20 mm, 22 mm, 24 mm |
| Diâmetro da cabeça | 15 mm |
| Diâmetro do mandril | 2.55 mm |
| Diâmetro exterior do espaçador | 6.5 mm |
| Diâmetro interno do espaçador | 4.1 mm |
| Comprimento do espaçador | SP8 - 10.25 mm para 8 mm painel SP10 - 12.25 mm para 10 mm painel SP12 - 14.25 mm para 12 mm painel |



UNI-Rivet Materiais em aço inoxidável

| | |
|---------------------------|--------------------------------------|
| Corpo do rebite: | Aço inox 1.4541 (EN 10088-1) |
| Mandril: | Aço inox 1.4541 (EN 10088-1) |
| Bucha GO SP8, SP10, SP12: | Poliamida verde, tolerância ISO 2768 |

A resistência característica à tração da cabeça é 1775 N

A resistência característica ao arrancamento de um perfil de alumínio de 2 mm com uma resistência à tração de 245 N/mm² é de 2149 N.

Espessura dos perfis UNI-Rivet (8 mm Painel)

| | |
|-----------------------------|---|
| 4x18 K15 Aço inox UNI-Rivet | 1.7 mm a 3.5 mm espessura perfil metálico |
| 4x20 K15 Aço inox UNI-Rivet | 3.5 mm a 5.5 mm espessura perfil metálico |

Espessura dos perfis UNI-Rivet (10 mm Painel)

| | |
|-----------------------------|---|
| 4x20 K15 Aço inox UNI-Rivet | 1.7 mm a 3.5 mm espessura perfil metálico |
| 4x22 K15 Aço inox UNI-Rivet | 3.5 mm a 5.5 mm espessura perfil metálico |

Espessura dos perfis UNI-Rivet (12 mm Painel)

| | |
|-----------------------------|--|
| 4x22 K15 Aço inox UNI-Rivet | 1.7 mm a 3.5 mm espessura perfil metálico |
| 4x24 K15 Aço inox UNI-Rivet | 3.5 mm to 5.5 mm espessura perfil metálico |

Revestimento de rebites UNI-Rivet em aço inox:

Os rebites de aço inoxidável UNI-Rivet têm cabeças coloridas para combinar com a cor do painel.

O revestimento é efectuado num processo de duas camadas.

A proteção marítima opcional está disponível mediante pedido.

A espessura do revestimento varia entre 30 e 80 µm, consoante o acabamento.

2. Casquilho STOP

Como parte do sistema de fixação EQUITONE UNI-Rivet, é utilizado um casquilho vermelho com ponto de paragem. Este elemento está marcado com os símbolos do fabricante.

Casquilho STOP Dimensões

| | |
|--|----------|
| Diâmetro exterior do casquilho | 10.9 mm |
| Diâmetro interior do casquilho | 6.7 mm |
| Comprimento casquilho para painel de 8 mm | 10.25 mm |
| Comprimento casquilho para painel de 10 mm | 12.25 mm |
| Comprimento casquilho do painel para painel de 12 mm | 14.25 mm |



Casquilho STOP Material

| | |
|----------------|---|
| Casquilho STOP | Poliamida vermelha, tolerância ISO 2768 |
|----------------|---|

Formação de um ponto STOP Fixação:

Para formar um ponto de paragem - coloque o casquilho vermelho do ponto de paragem no casquilho verde do rebite EQUITONE UNI-Rivet.

3. Packaging

| | |
|--------------------|------------------------|
| EQUITONE UNI-Rivet | 250 unidades por caixa |
| Casquilho STOP | 100 unidades por caixa |

4. Subestrutura de suporte

Os rebites UNI-Rivet em aço inoxidável podem ser utilizados com perfis de alumínio, aço galvanizado ou aço inoxidável. Tenha em atenção que os rebites UNI-Rivet não podem ser utilizados sem a fita de espuma UNI-Rivet.

Disclaimer

As informações contidas neste documento estão correctas à data da publicação. No entanto, devido ao nosso programa empenhado de desenvolvimento contínuo de materiais e sistemas, reservamo-nos o direito de modificar ou alterar as informações aqui contidas sem aviso prévio. Por favor, visite www.equitone.com para garantir que tem a versão mais actualizada. Todas as figuras contidas neste documento são ilustrações e não devem ser utilizadas como desenhos de construção. Esta informação é fornecida de boa fé e não se aceita qualquer responsabilidade por perdas ou danos resultantes da sua utilização. Este documento está protegido por leis internacionais de direitos de autor. É estritamente proibida a reprodução e distribuição, no todo ou em parte, sem autorização prévia por escrito. EQUITONE e os seus logótipos são marcas comerciais da Etex NV ou de uma subsidiária da Etex NV. Qualquer utilização não autorizada é estritamente proibida e pode infringir a legislação relativa às marcas registadas.