

Descripción del producto

Los paneles de fachada de EQUITONE pueden fijarse a una subestructura de madera utilizando el EQUITONE UNI-Screw DP (DP = Drill Point).

El UNI-Screw DP se puede utilizar para fijar: EQUITONE [línea], EQUITONE [lunara], EQUITONE [natura], EQUITONE [natura] PRO, EQUITONE [pictura], EQUITONE [tectiva], EQUITONE [textura], a una fachada vertical, plafón o techo.



1. Características técnicas

La fijación EQUITONE UNI-Screw DP ofrece una solución de fijación que no requiere taladrar previamente la estructura de madera. El tornillo tiene una cabeza Torx TTAP20.

EQUITONE UNI-Screw DP está disponible para:

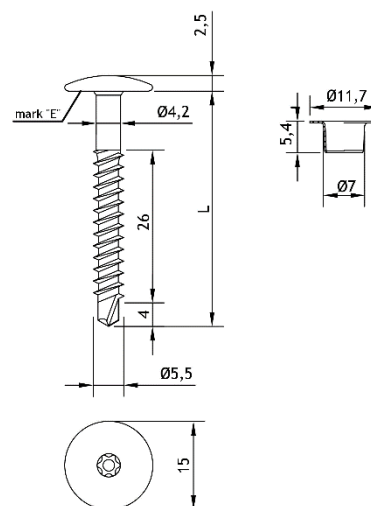
8 mm grosor panel	5.5x40 UNI-Screw DP
10 mm grosor panel	5.5x40 UNI-Screw DP
12 mm grosor panel	5.5x50 UNI-Screw DP

UNI-Screw DP Dimensiones

Diámetro	5.5 mm
Longitud	40 mm & 50 mm
Diámetro de la cabeza	15 mm

UNI-Screw DP Materiales

Cuerpo	Acero Inox A2 (AISI 304) 1.4567 (EN 10088-1)
--------	---



Resistencia característica de la cabeza a ensayo de tracción 2000 N
Resistencia característica de tracción de madera C24 acc. EN 1382 is 2035 N

UNI-Screw DP Recubrimiento:

Los tornillos UNI-Screw de acero inox tienen cabezas del mismo color que el panel.

El sistema de recubrimiento es un proceso de dos capas.

Se puede solicitar una protección marina opcional.

El grosor del recubrimiento oscila entre 30 y 80 µm en función del acabado.

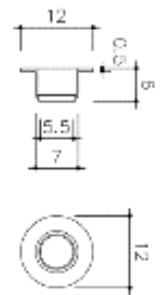
2. Casquillo

Como parte del sistema de fijación EQUITONE UNI-screw, se debe insertar un manguito de acero inoxidable en todos los taladros de EQUITONE [natura] PRO y [pictura] antes de atornillar.

Este casquillo ofrece una protección adicional a la capa superior de PU para evitar daños en el revestimiento.

Dimensiones del Casquillo	
Diámetro exterior del casquillo	7 mm
Diámetro interior del casquillo	5.4 mm
Diámetro de la brida	11.7 mm

Material del Casquillo	
Casquillo	Acero Inox A2 (AISI 304)



3. Packaging

EQUITONE UNI-Screw DP	250 piezas por caja - 1 punta torx incluida
EQUITONE UNI-Screw casquillo	250 piezas por caja

4. Subestructura soporte

UNI-Screws sólo puede utilizarse con estructuras portantes de madera

Disclaimer

La información contenida en este documento es correcta en el momento de su publicación. No obstante, debido a nuestro comprometido programa de desarrollo continuo de materiales y sistemas, nos reservamos el derecho a modificar o alterar la información contenida en el mismo sin previo aviso. Visite www.equitone.com para asegurarse de que dispone de la versión más actualizada. Todas las figuras contenidas en este documento son ilustraciones y no deben utilizarse como planos de construcción. Esta información se suministra de buena fe y no se acepta responsabilidad alguna por pérdidas o daños derivados de su uso. Este documento está protegido por las leyes internacionales de derechos de autor. Queda estrictamente prohibida su reproducción y distribución total o parcial sin autorización previa por escrito. EQUITONE y sus logotipos son marcas comerciales de Etex NV o una filial de la misma. Cualquier uso sin autorización está estrictamente prohibido y puede infringir la legislación sobre marcas comerciales.