



GUIDE DE PLANIFICATION ET MISE EN ŒUVRE UNI-RIVET

Avertissement

Les informations contenues dans ce manuel ne sont en aucun cas exhaustives. Ce document a été développé pour aider à la préparation et à l'installation correcte des panneaux EQUITONE. Pour des informations complètes et détaillées sur le stockage, la manipulation, la préparation et les exigences de conception et d'installation des panneaux EQUITONE, reportez-vous au Guide de planification et d'application et aux autres documents techniques EQUITONE.

Reportez-vous aux fiches de données de sécurité (MSDS) ou aux Fiches Sécurité (SIS) d'EQUITONE pour plus d'informations sur la santé et la sécurité, y compris les risques courants associés au travail avec le produit, et les mesures pour réduire les risques.

Les renseignements contenus dans la présente fiche sont exacts au moment de leur émission. Cependant, en raison de notre engagement dans un programme de développement continu de matériaux et système, nous nous réservons le droit de modifier ou d'amender les informations qu'elle contient sans avis préalable.

Veillez contacter votre service de vente EQUITONE local pour vous assurer d'être en possession de la version en vigueur.

Ces informations sont fournies en toute bonne foi et nous ne sommes pas responsables des pertes ou dommages résultant de leur utilisation. Toutes les images contenues dans ce document ne sont données qu'à titre illustratif et ne doivent pas être considérées comme des plans de construction.

Les informations contenues dans ce document sont protégées par le droit d'auteur[®]. Il est interdit de reproduire et de distribuer ce document sans autorisation préalable, de façon intégrale ou par extrait. EQUITONE et ses gammes sont des marques déposées d'Etex NV et affilié. L'utilisation sans permission est strictement interdite et peut aboutir à des poursuites.

SOMMAIRE

OUTILS ET ACCESSOIRES

Page 3

STOCKAGE ET MANUTENTION

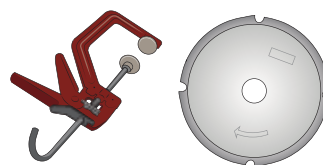
Page 4-6



DÉCOUPE

Outils - Page 7

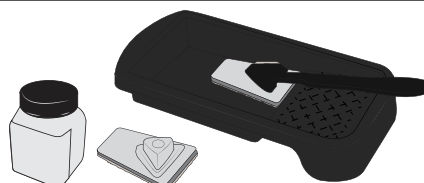
Découpe - Page 8



TRAITEMENT DES CHAMPS

Outils - Page 9

Traitement des bords - Pages 10-12



PERÇAGE

Outils - Page 13

Perçage du panneau - Pages 14-15

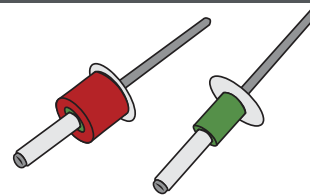
Perçage EQUITONE [linea] - Pages 16-17



FIXATIONS UNI-RIVET

Outils - Page 18

Fixations UNI-Rivet - Pages 19-22



VENTILATION

Page 23



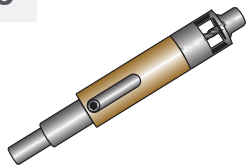
INSTALLATION

Pages 24-26

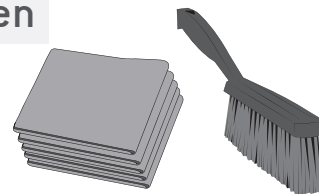


OUTILS ET ACCESSOIRES

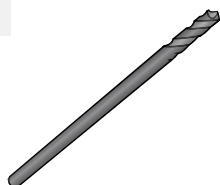
Outil de centrage



Kit d'entretien
EQUITONE



Outil de centrage
Mèche de
remplacement
Ø 4.1 mm



LUKO : traitement
des champs*



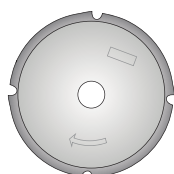
Nez de riveteuse



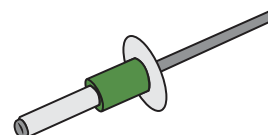
Applicateur LUKO*



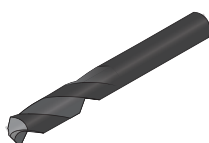
Lame de découpe
pour fibres-ciment
EQUITONE



UNI-Rivet



Mèche pour
fibres-ciment
EQUITONE
Ø 11 mm



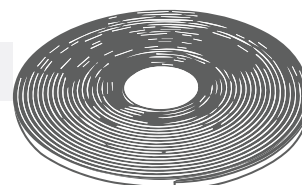
Bague point fixe
UNI-rivet



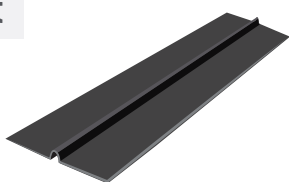
Outil de fraisage
Ø 11 mm
EQUITONE [linea]



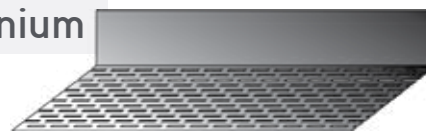
Bande
compressive



Profilé de joint
horizontal
en aluminium

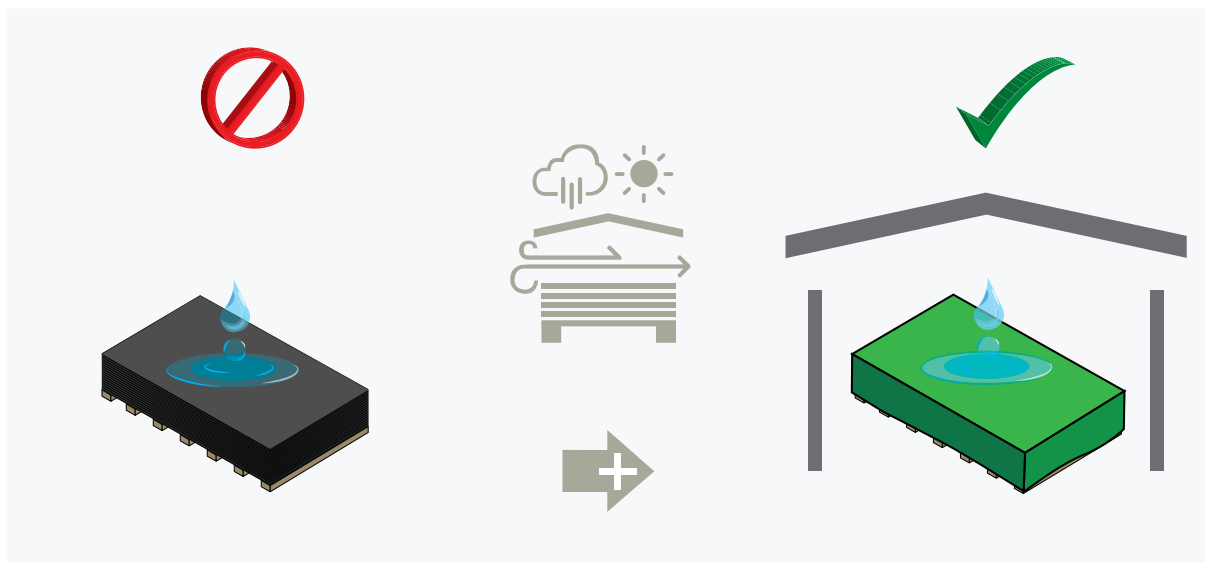
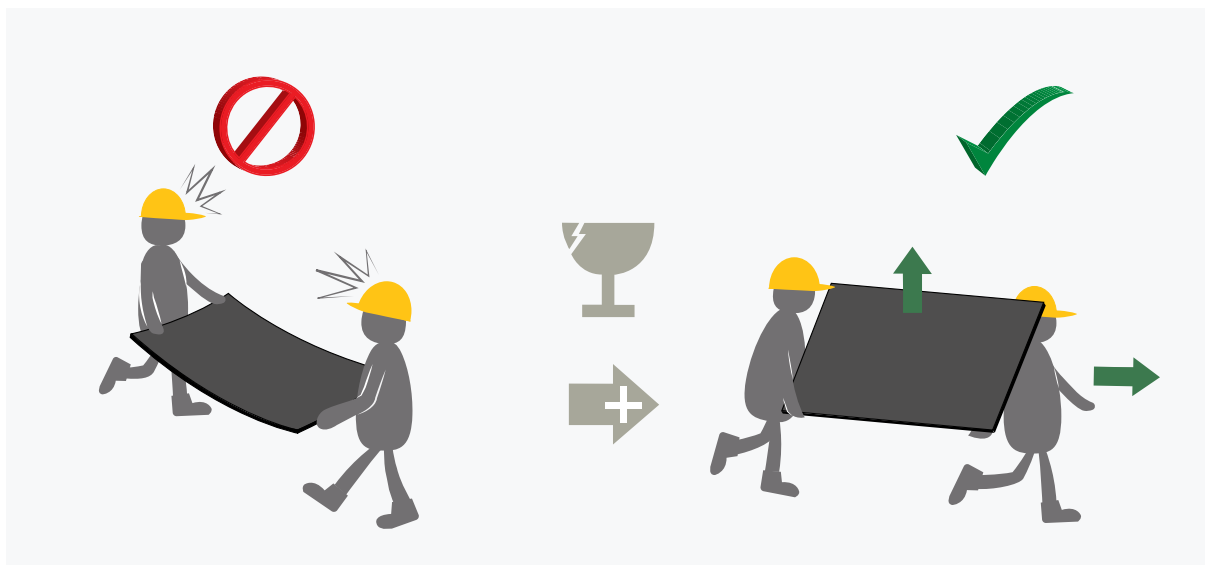
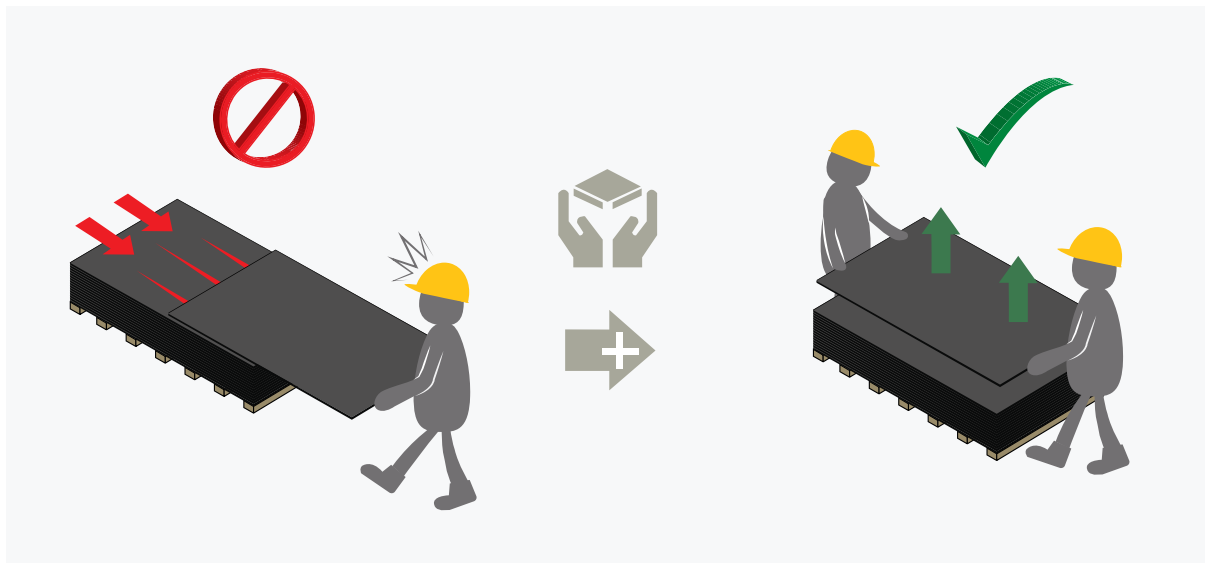


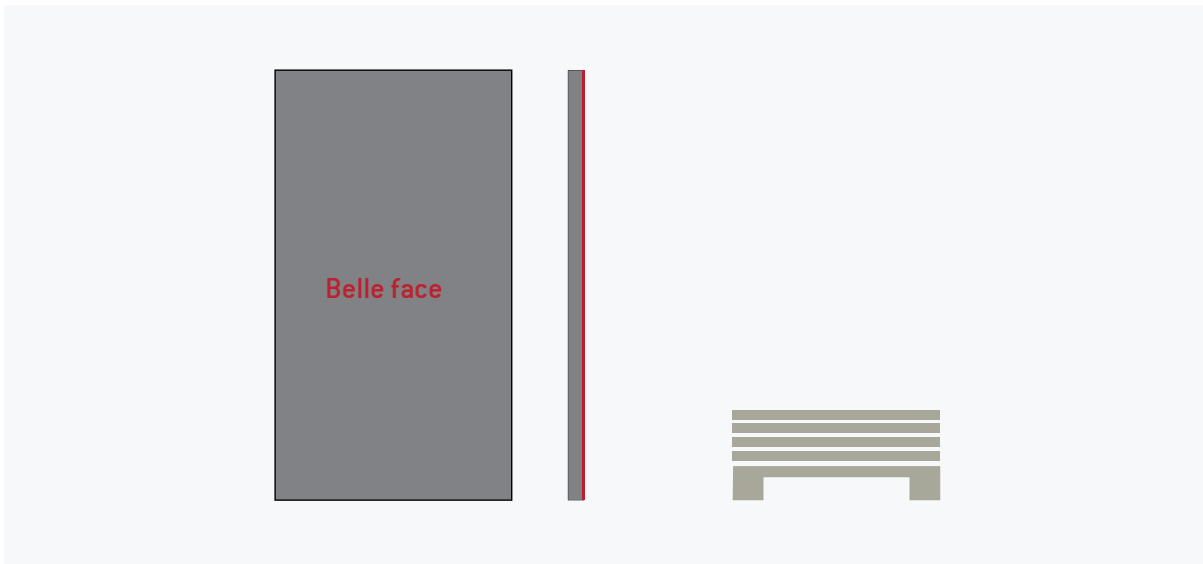
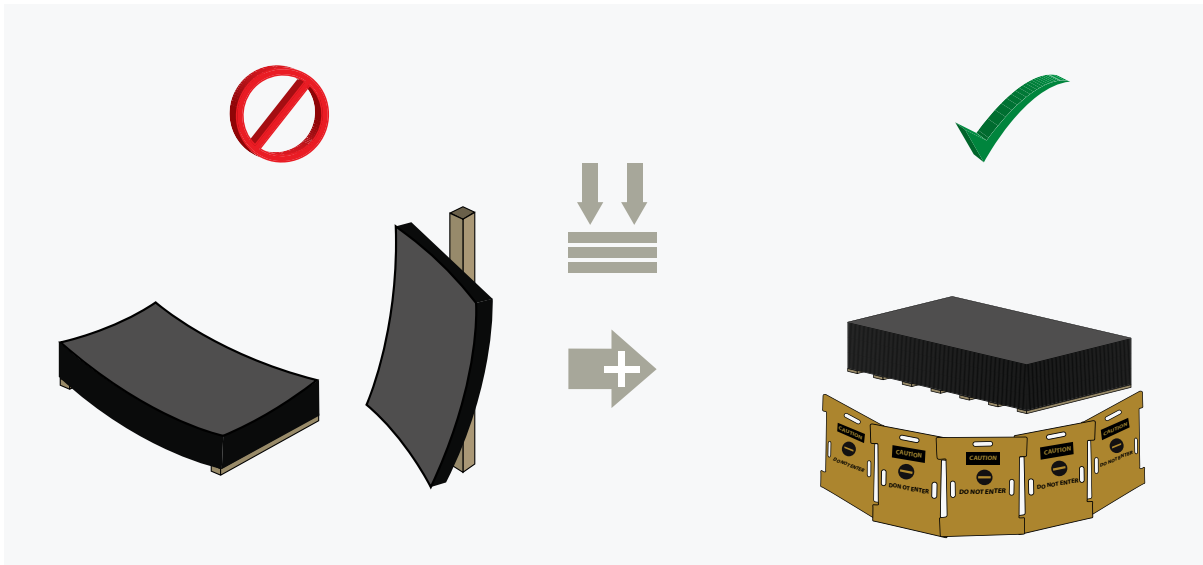
Grille perforée
en aluminium



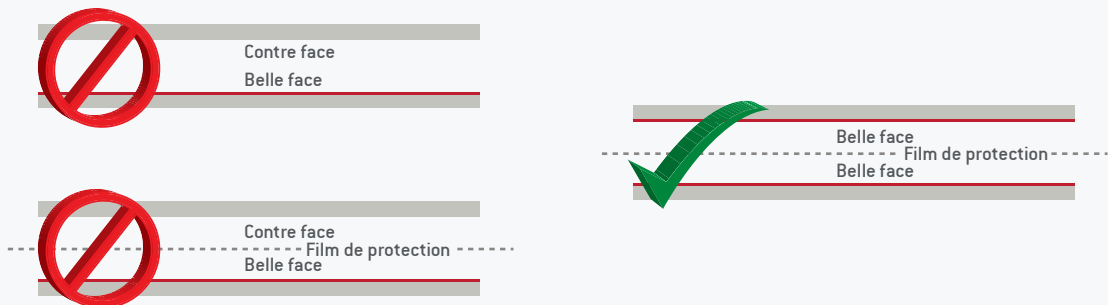
*Uniquement pour EQUITONE [natura] PRO et [natura]

STOCKAGE ET MANUTENTION

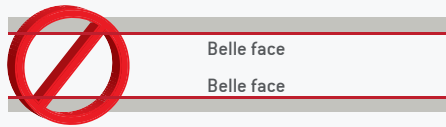
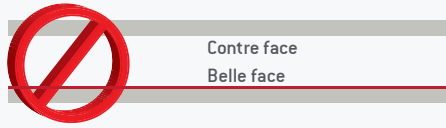




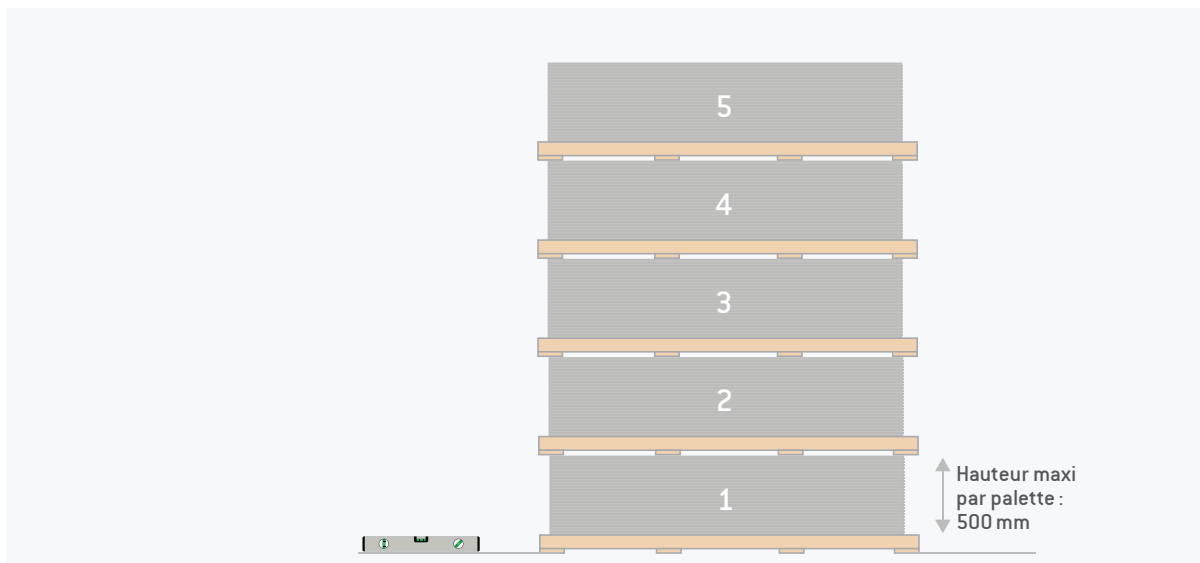
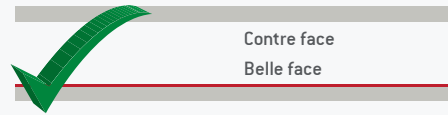
EQUITONE [natura], [natura] PRO, [pictura] et [textura]



EQUITONE [linea]

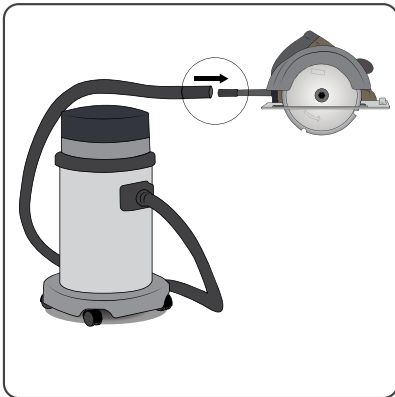


EQUITONE [tectiva] & [lunara]



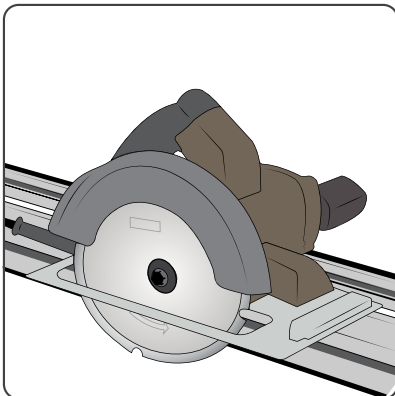
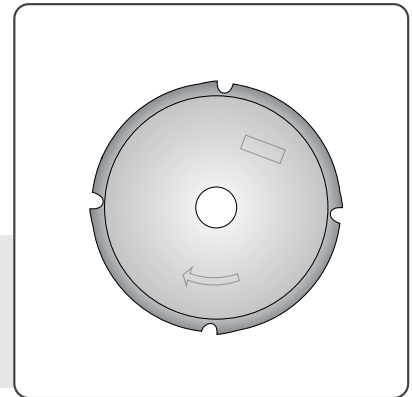
DÉCOUPE

OUTILS



Système
d'extraction
de la poussière

Lame de découpe
pour fibres-ciment
EQUITONE



Scie circulaire
et guide

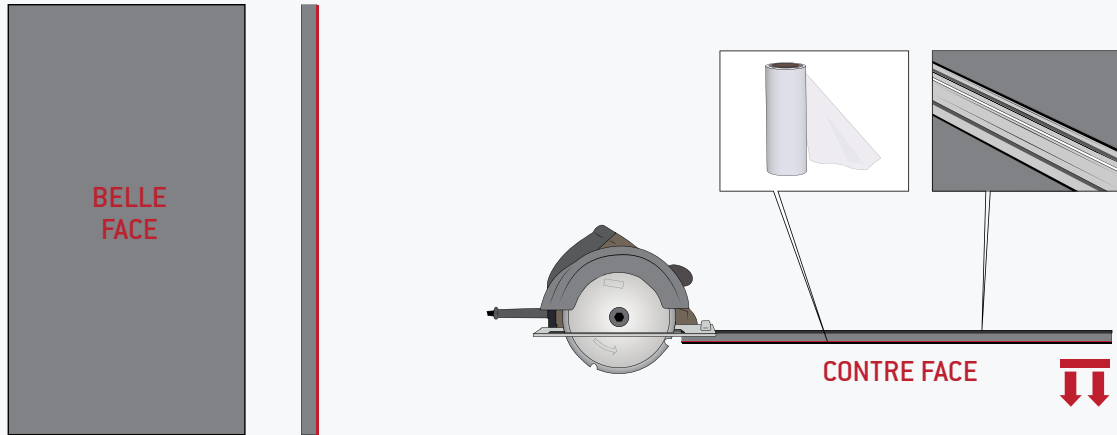
Rouleau de film
polystyrène



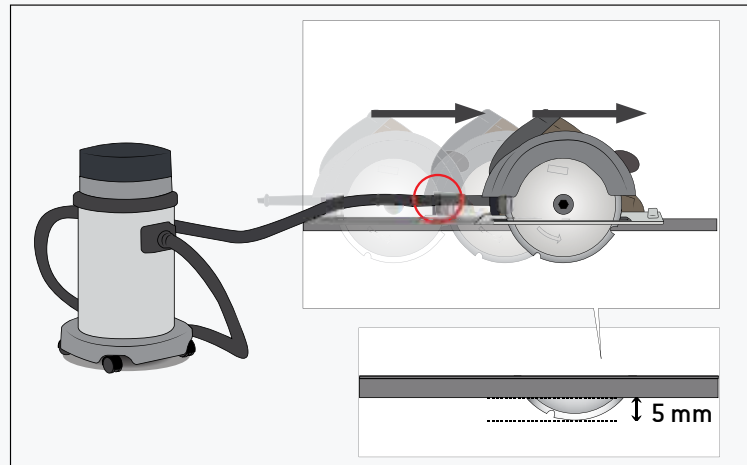
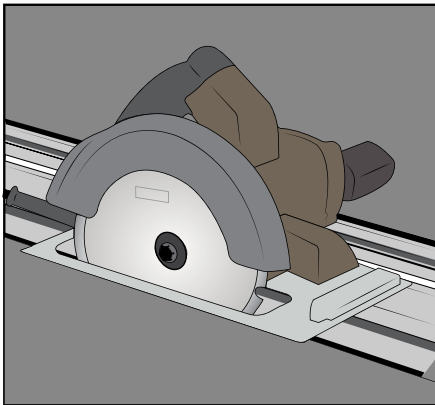
Plan de travail
stable pour
panneau martyr

DÉCOUPE

1

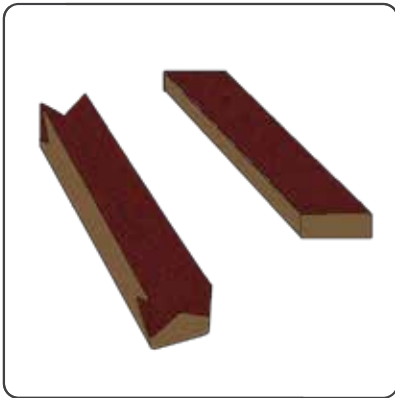


2



TRAITEMENT DES CHAMPS

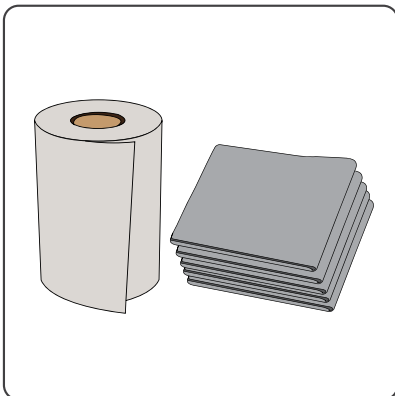
OUTILS



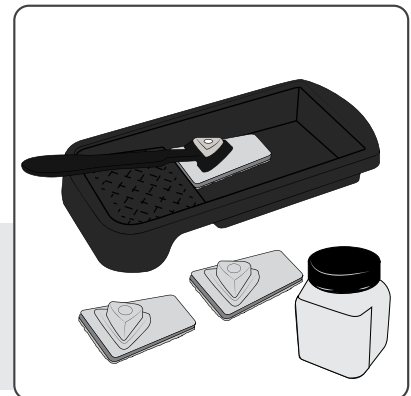
Papier de verre
(grain 80)



Brosse
à poils doux



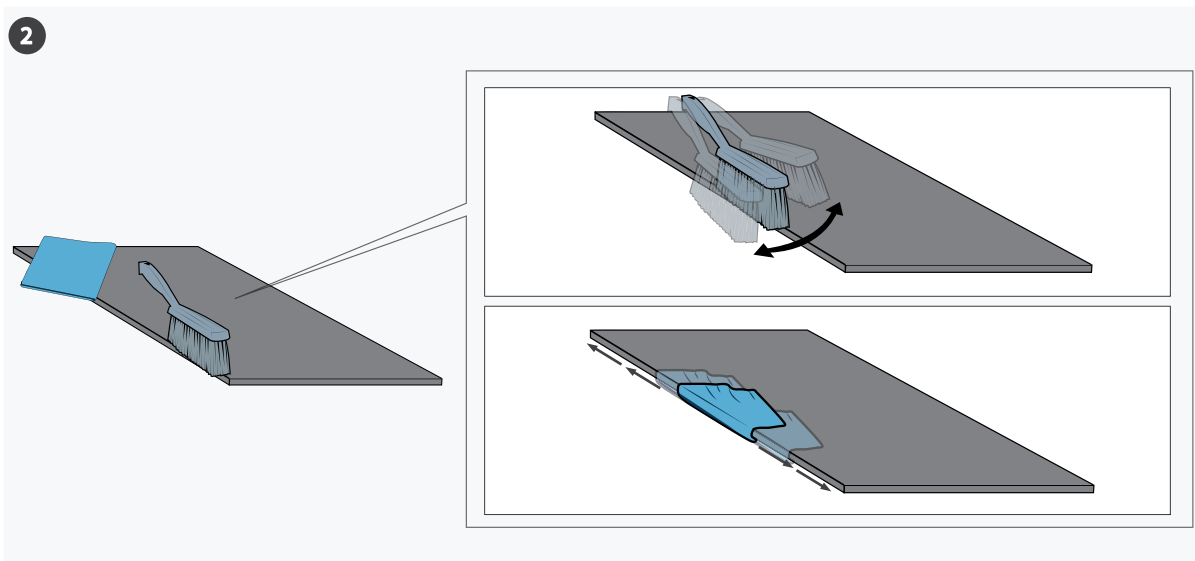
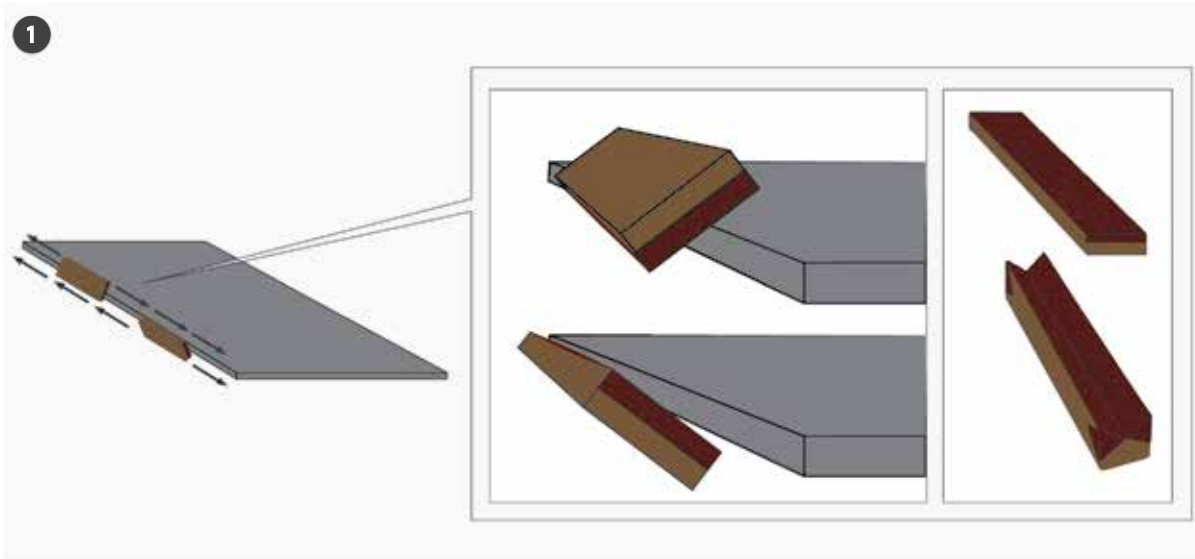
Microfibre,
papier absorbant



LUKO
et applicateur

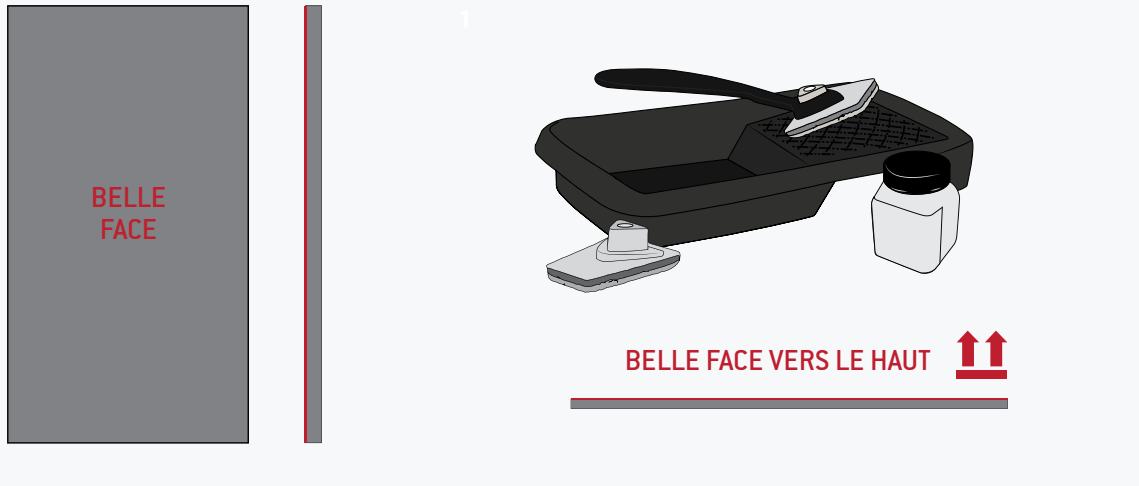
*Pour EQUITONE
[natura] & [natura] PRO

TRAITEMENT DES CHAMPS

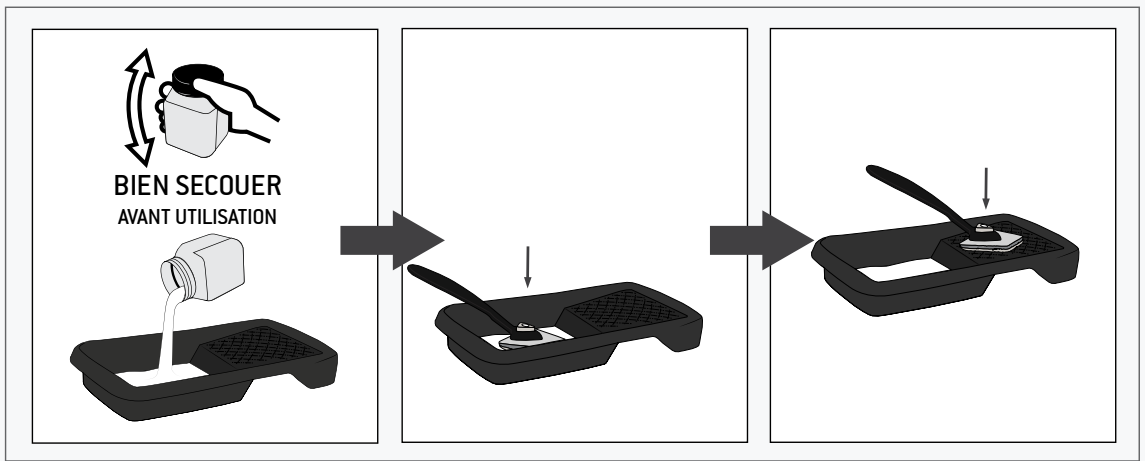


Étapes 3 à 7 : uniquement pour EQUITONE [natura] et [natura] PRO

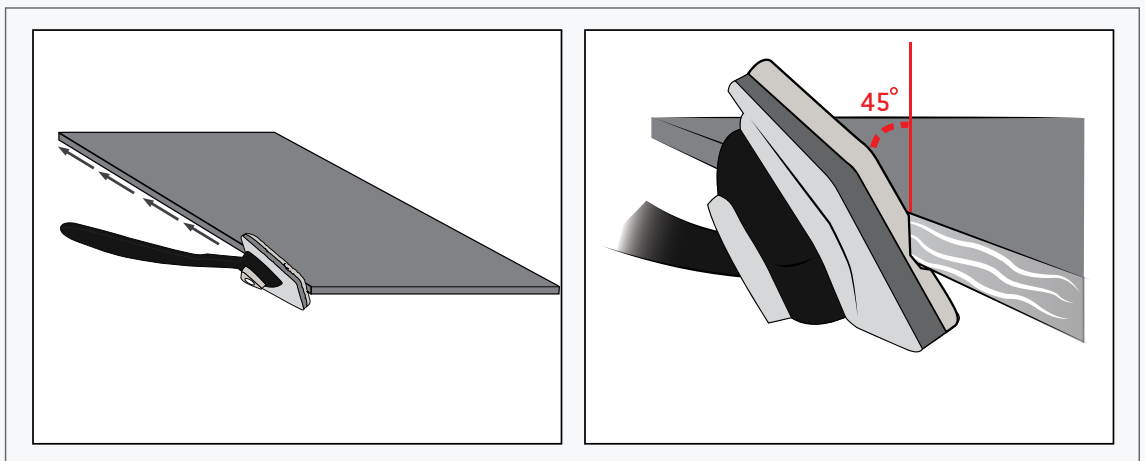
3



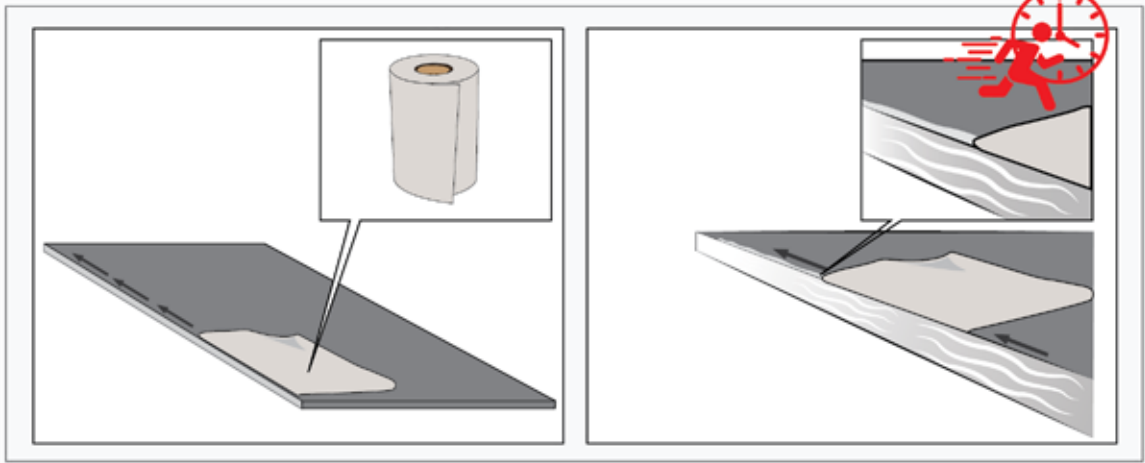
4



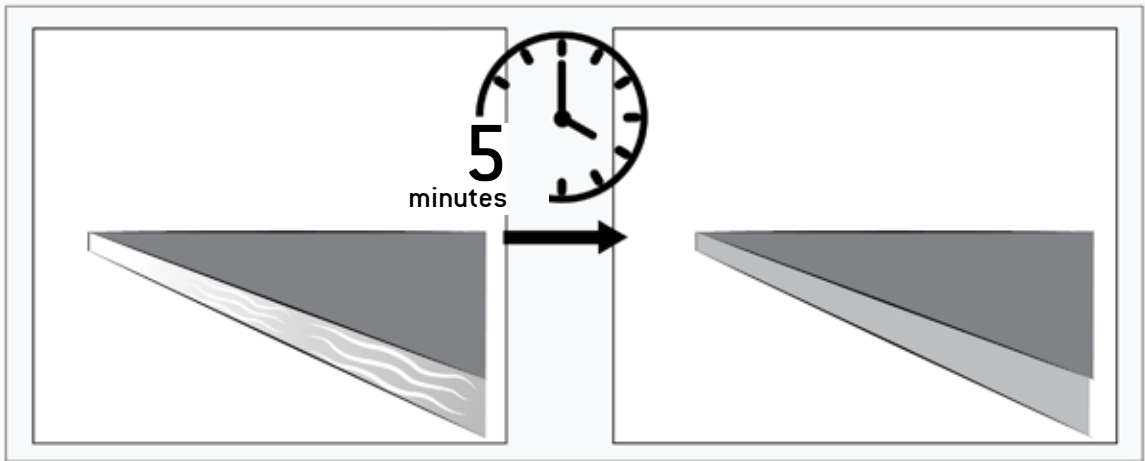
5



6

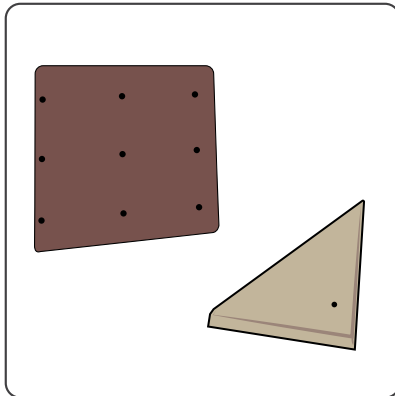


7



PERÇAGE

OUTILS

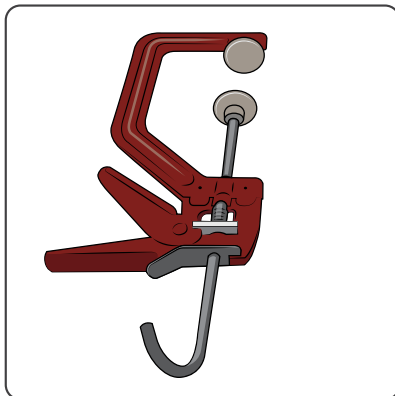


Gabarit
(optionnel)

Mèche Ø 11 mm
EQUITONE

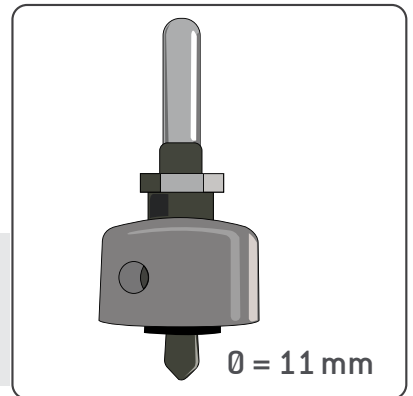


Ø = 11 mm



Serre-joint
(optionnel)

Outil de fraisage
Ø 11mm
EQUITONE [linea]

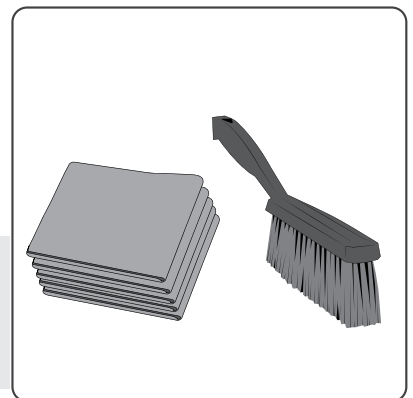


Ø = 11 mm

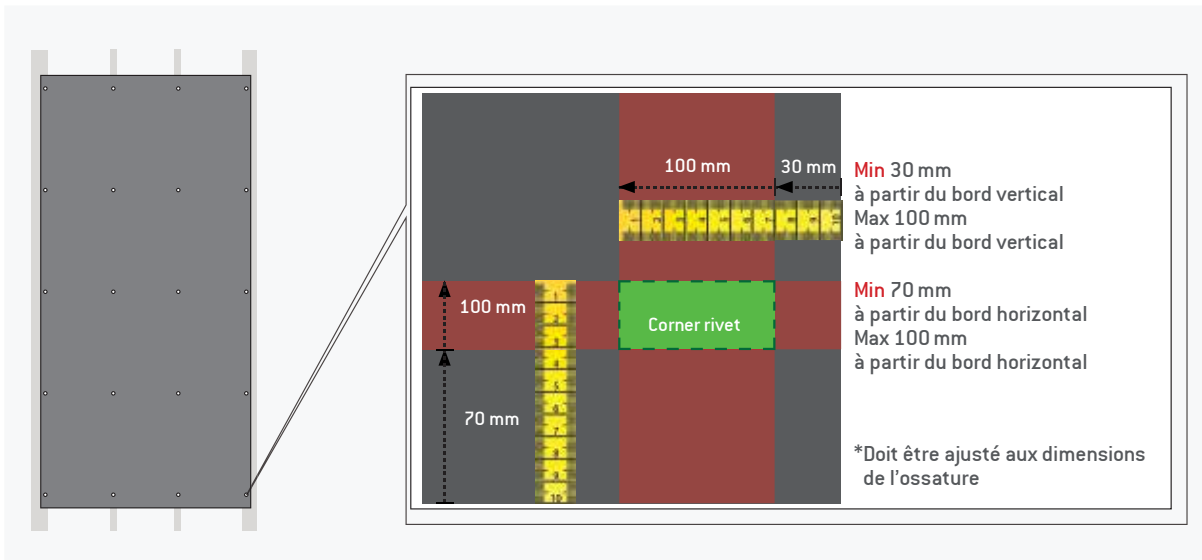
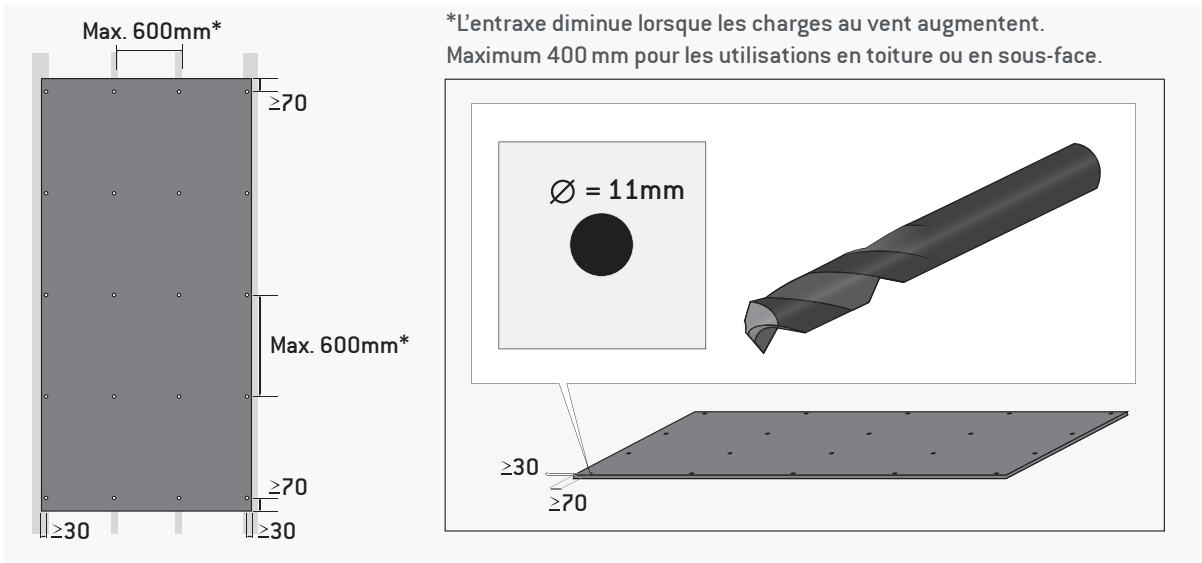
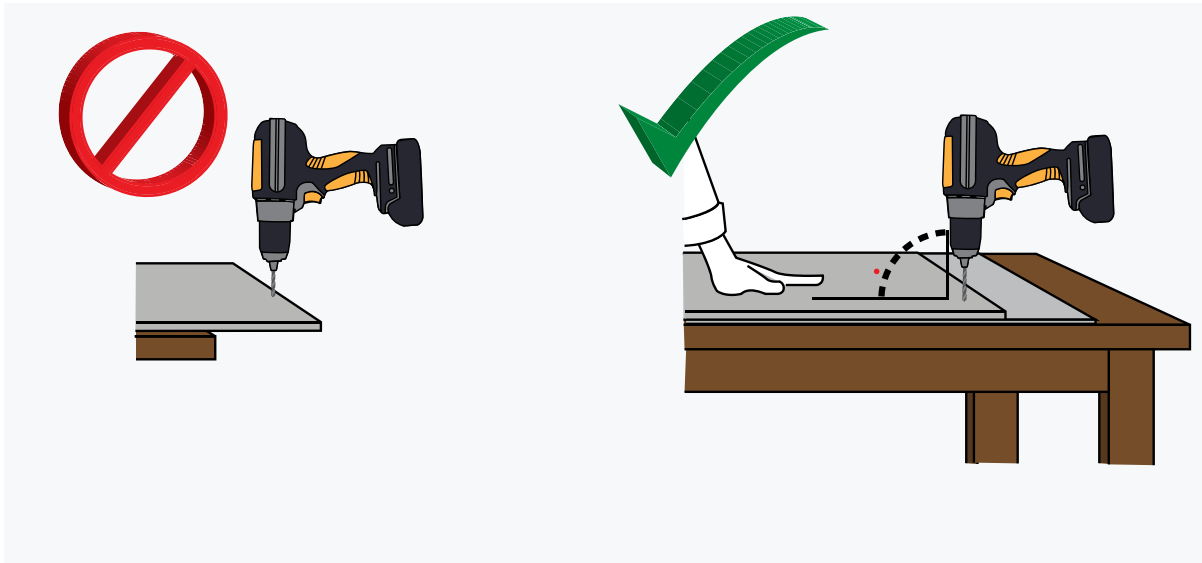


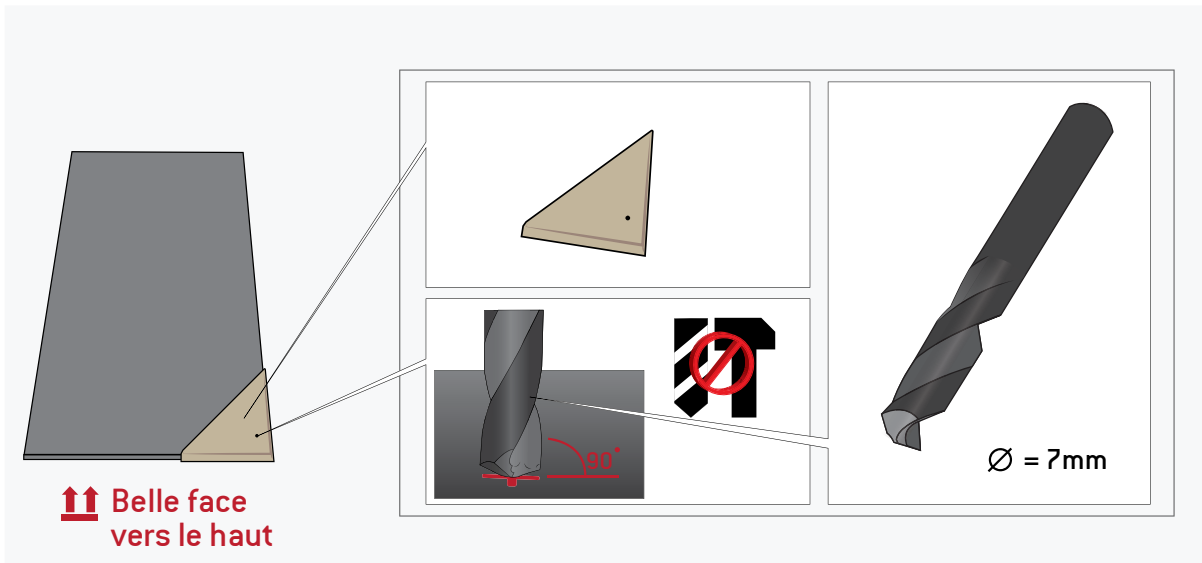
Plan de travail stable
avec un panneau
martyr/fibres-ciment

Microfibre
et brosse



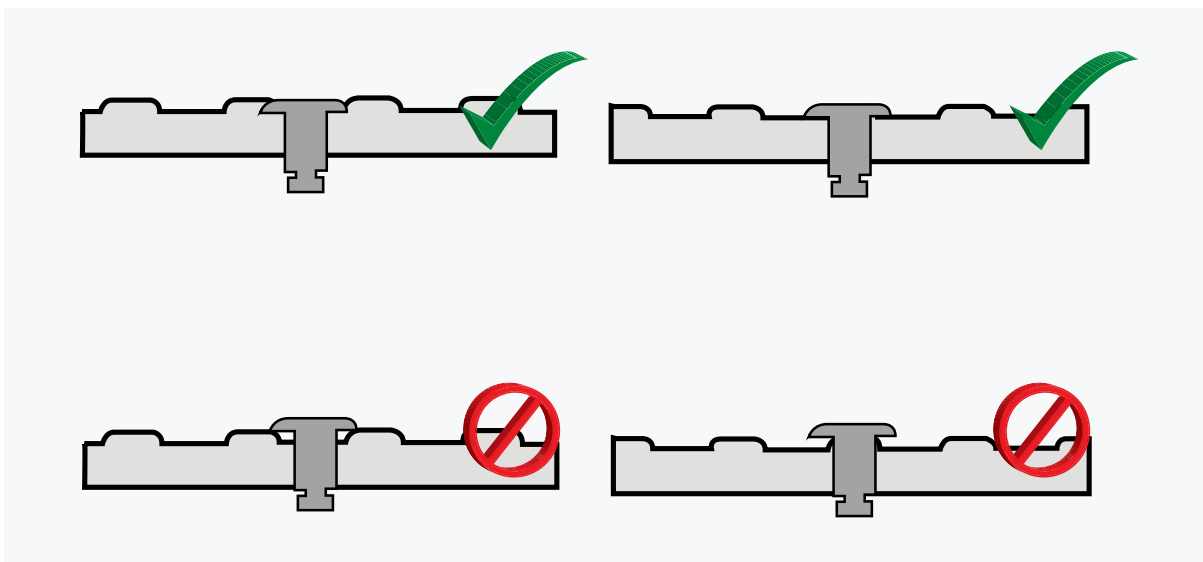
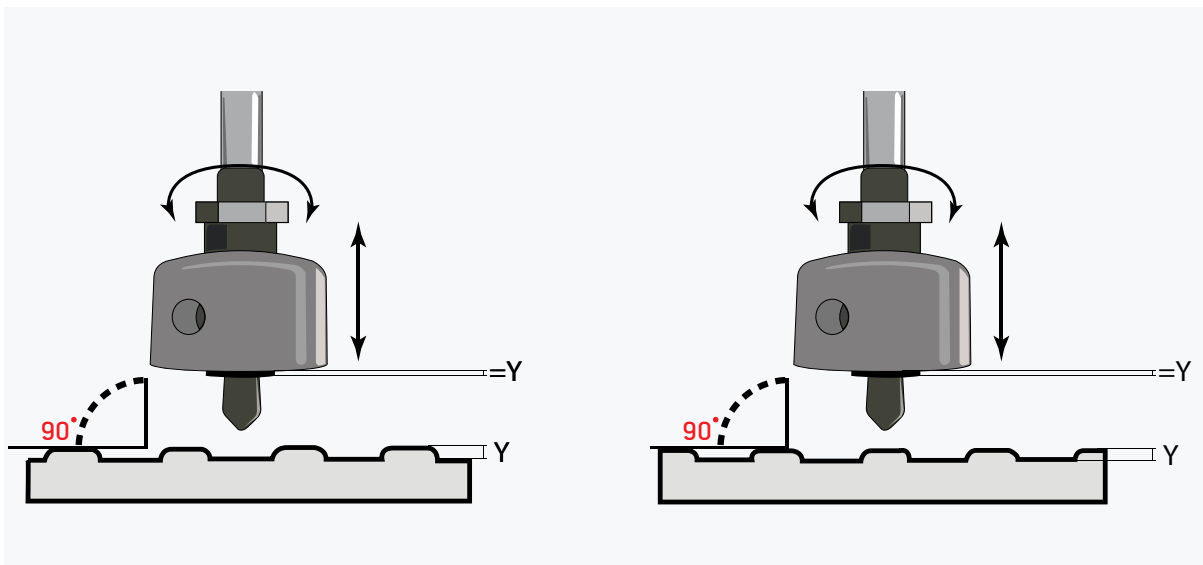
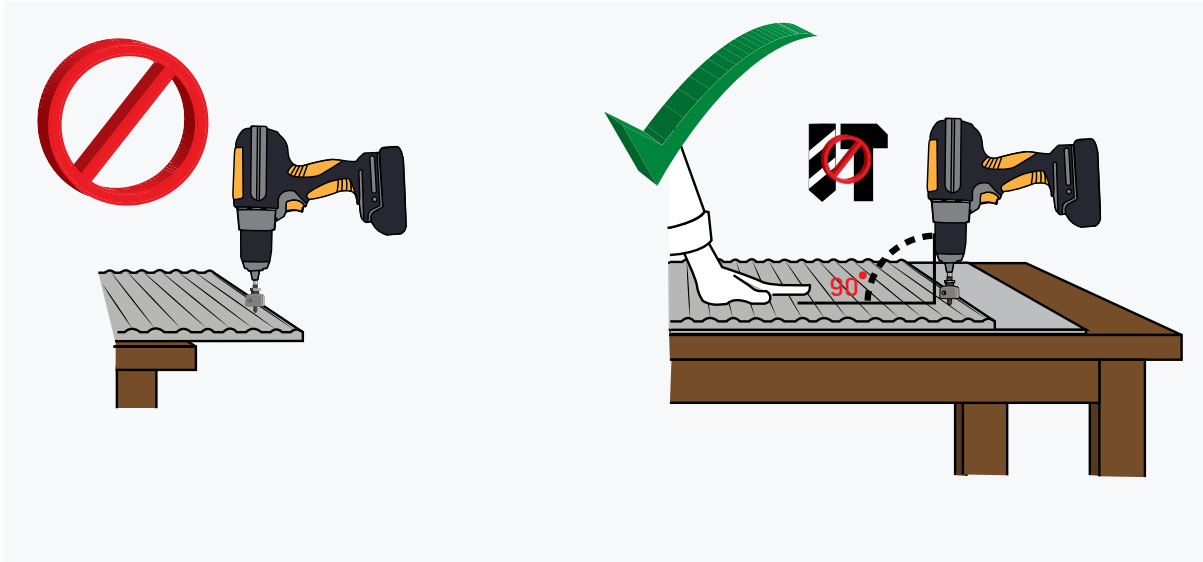
PERÇAGE

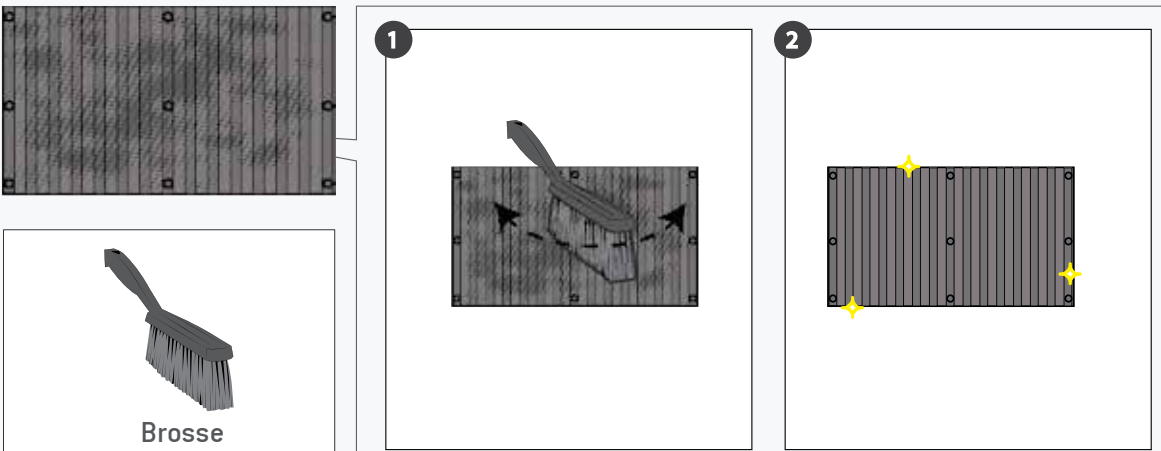




PERÇAGE

EQUITONE [linea]

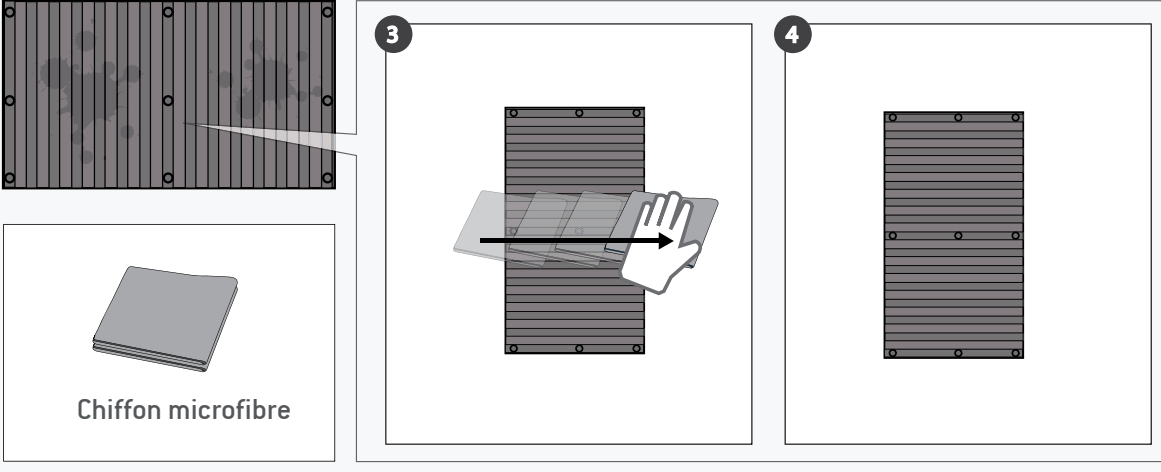




1

2

Brosse



3

4

Chiffon microfibre

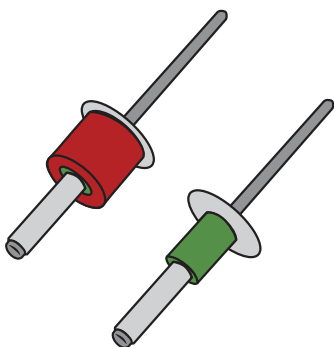
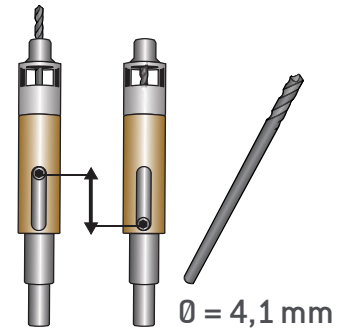
FIXATIONS UNI-RIVET

OUTILS



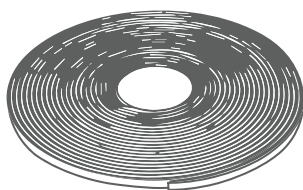
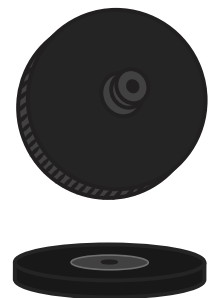
Perceuse
sans fil

Outil
de centrage



UNI-Rivets

Nez de riveteuse

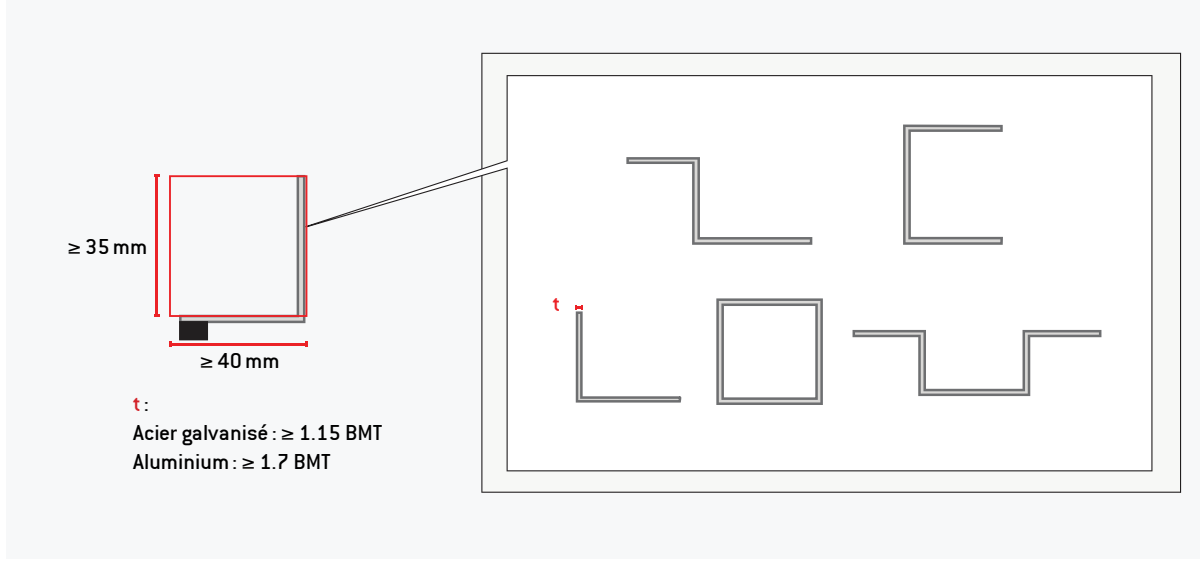
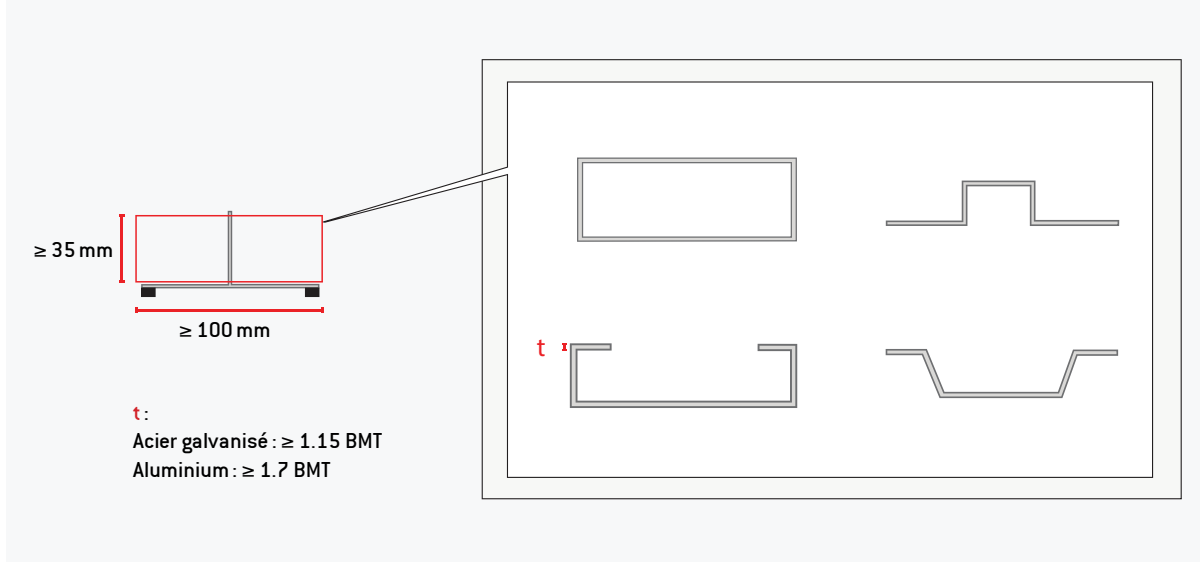
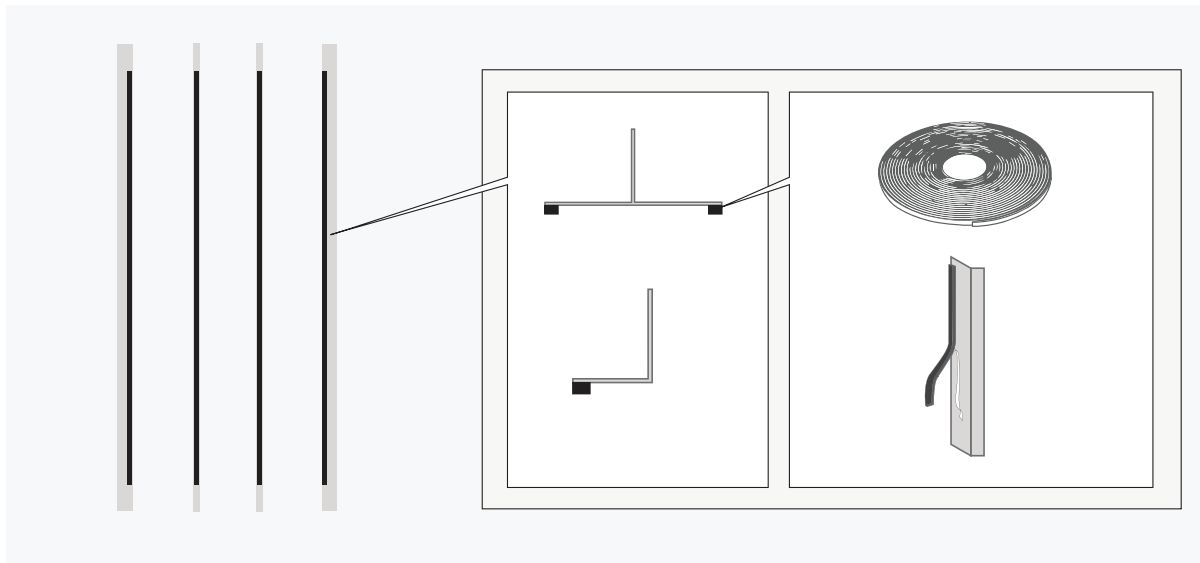


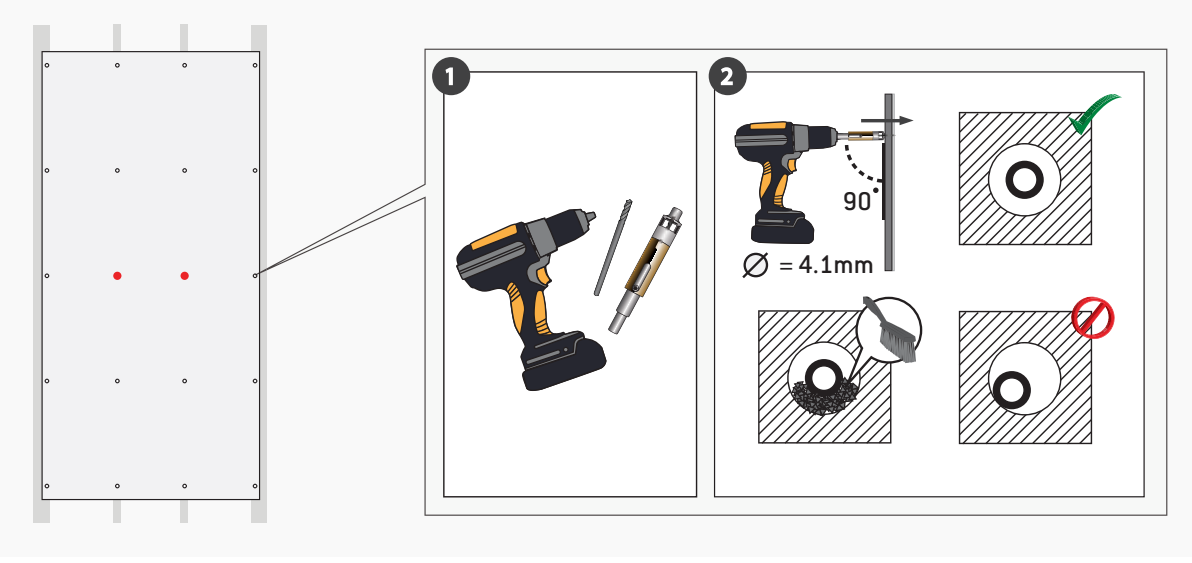
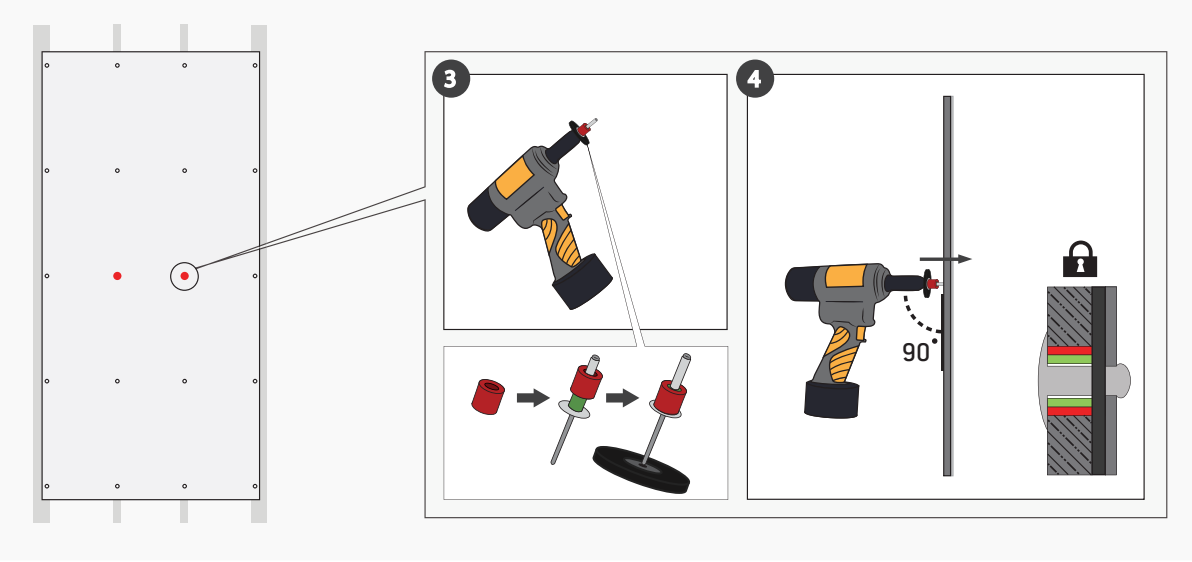
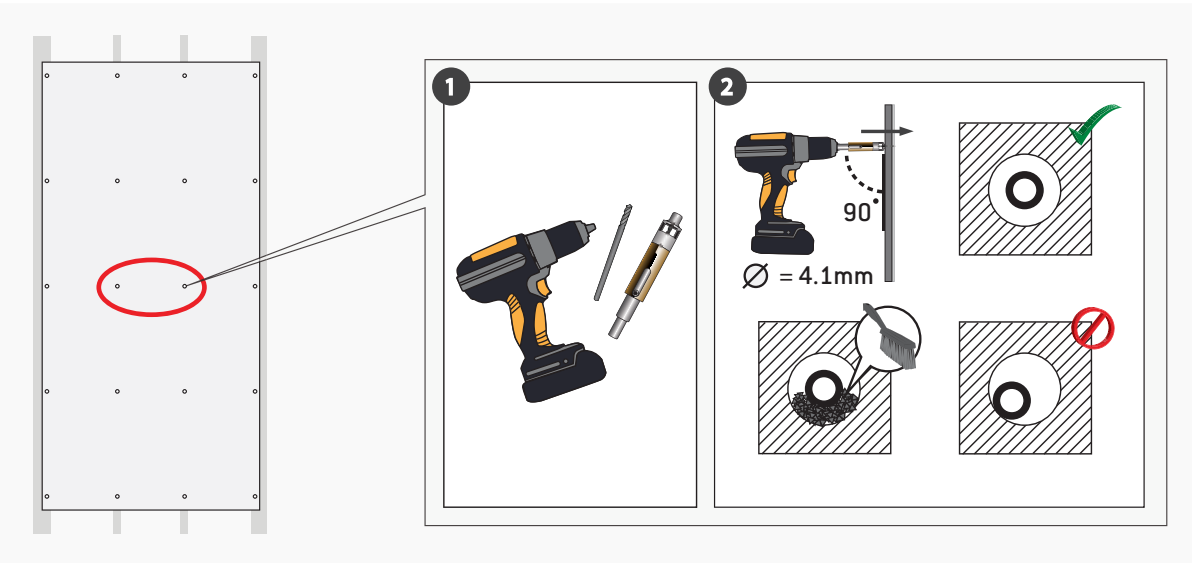
Mousse
compressive
adhésive

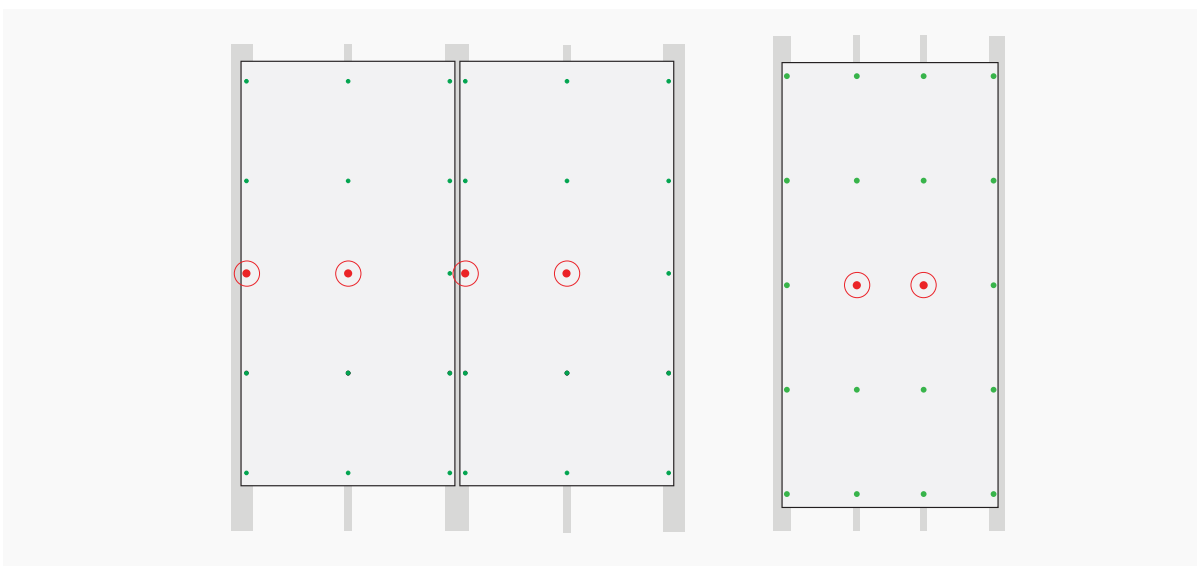
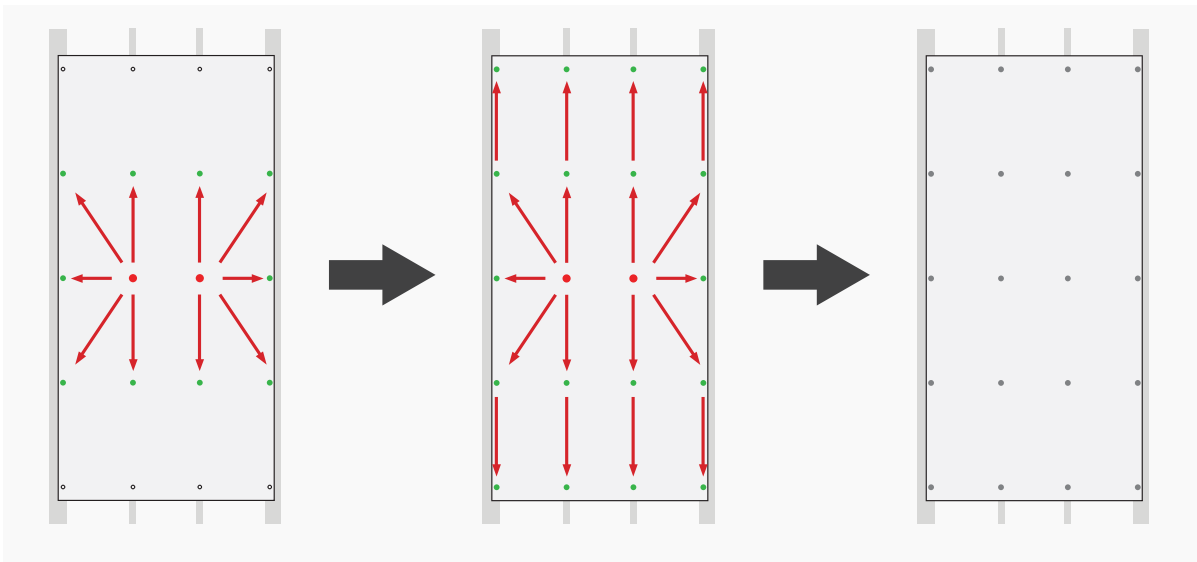
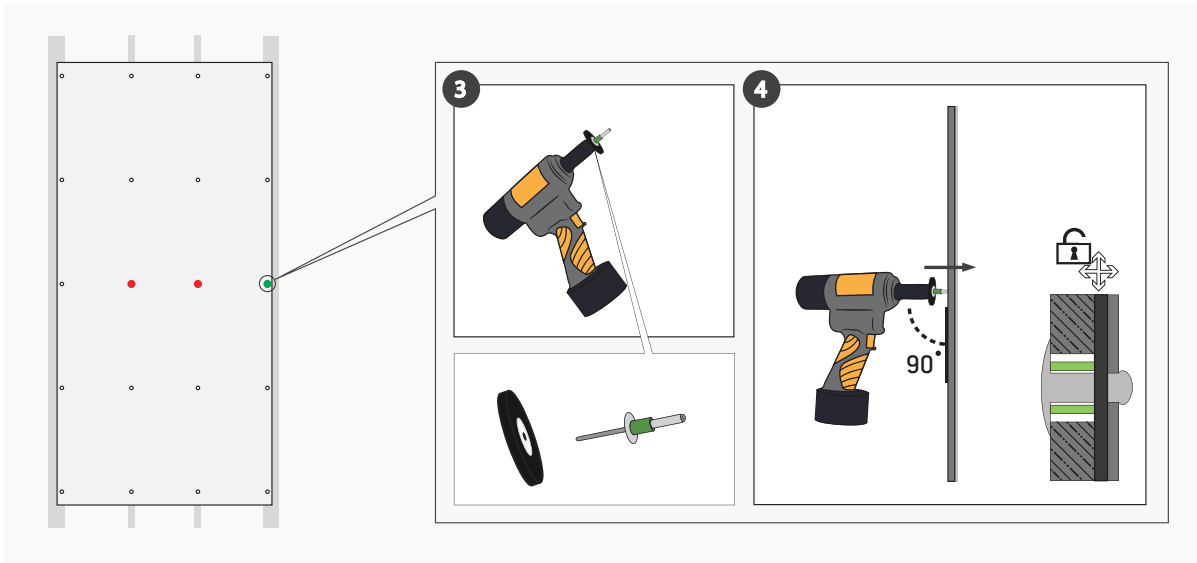
Riveteuse

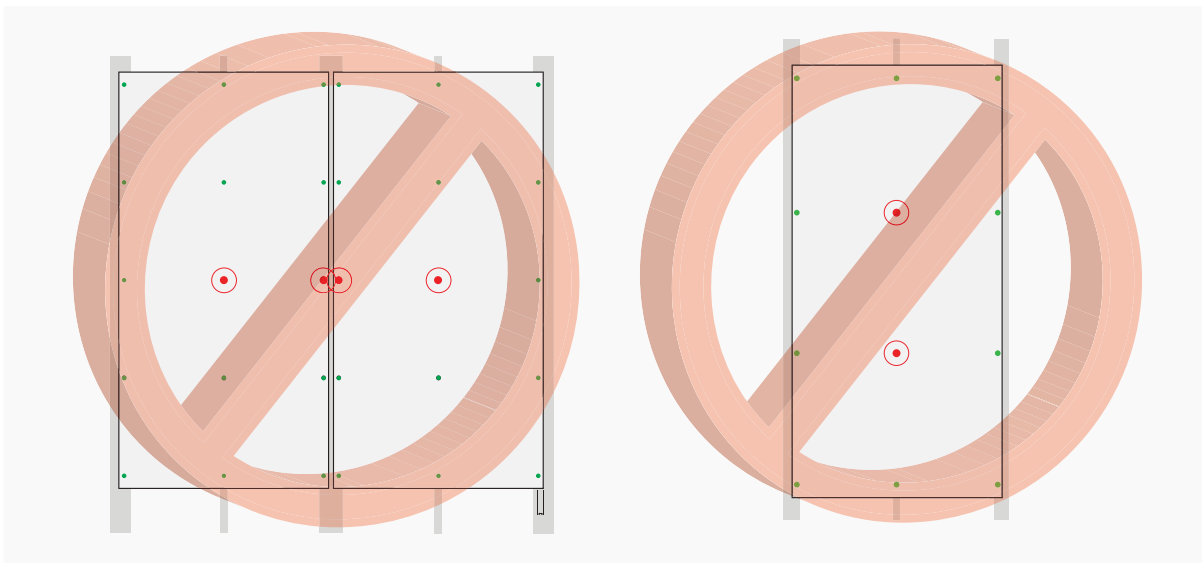
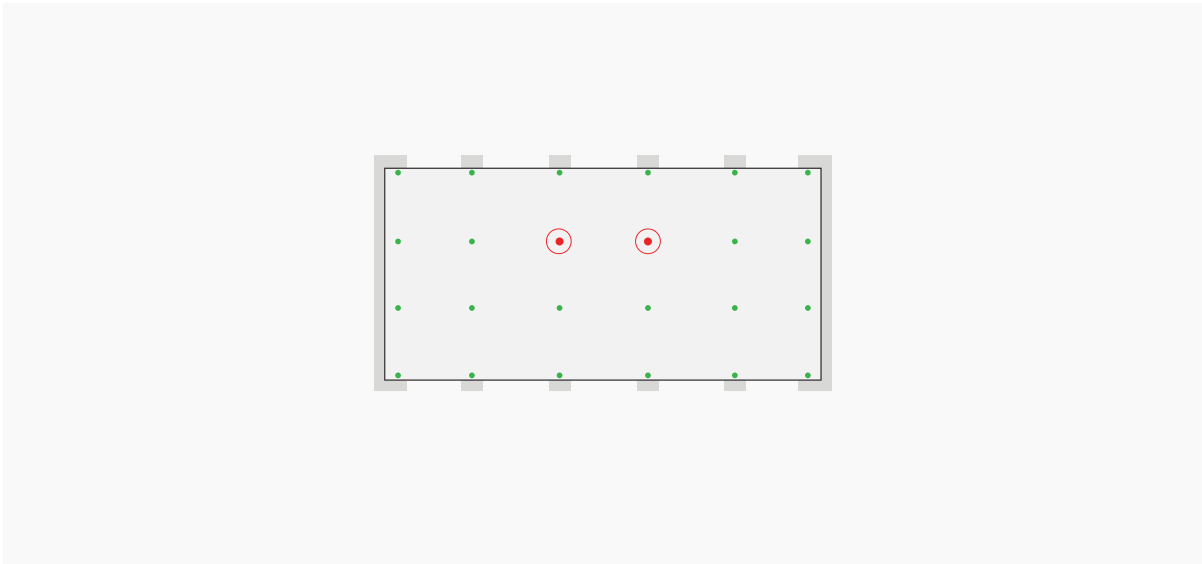
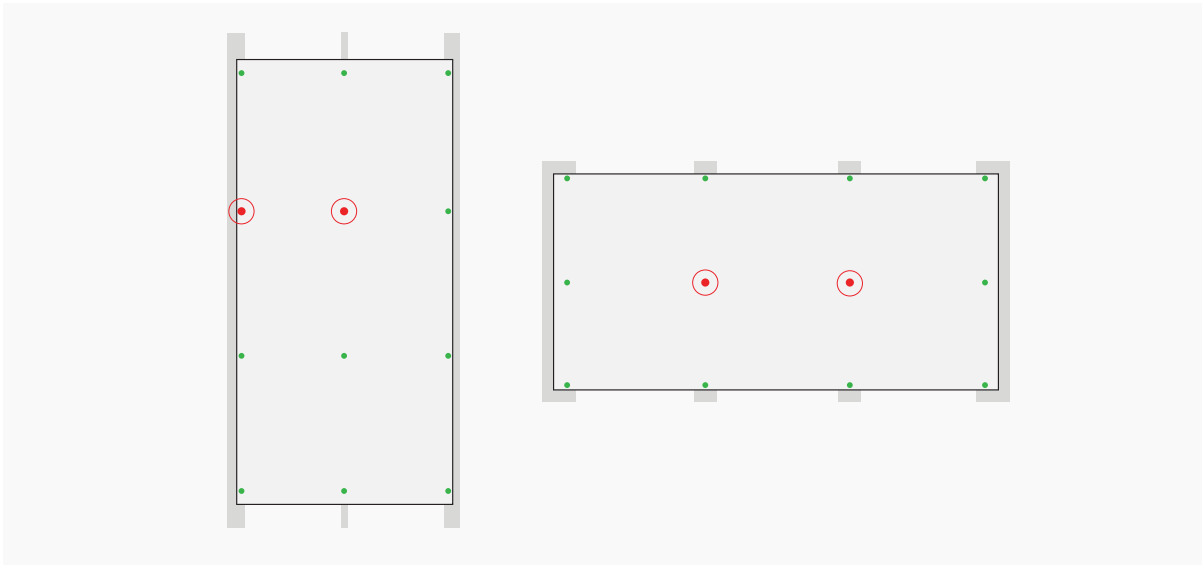


FIXATIONS UNI-RIVET

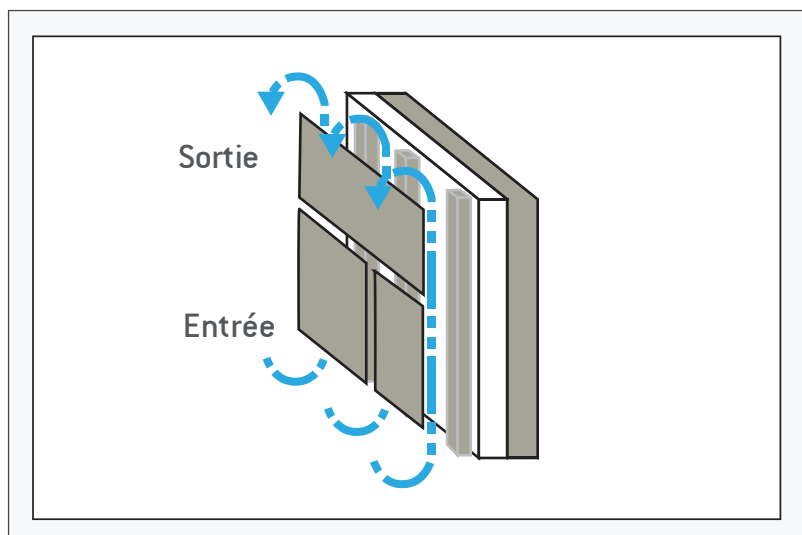






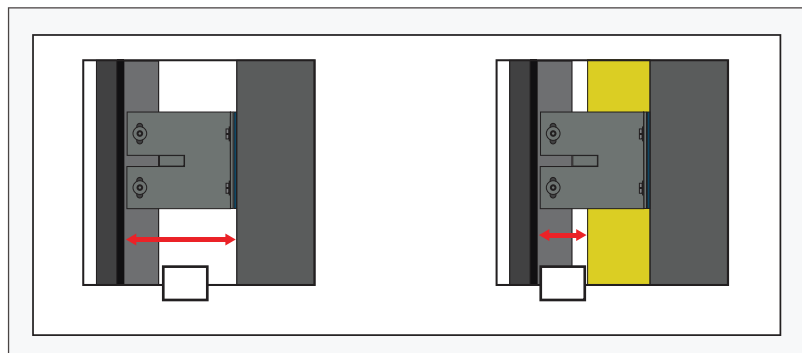


VENTILATION



Entrée ≥ Sortie

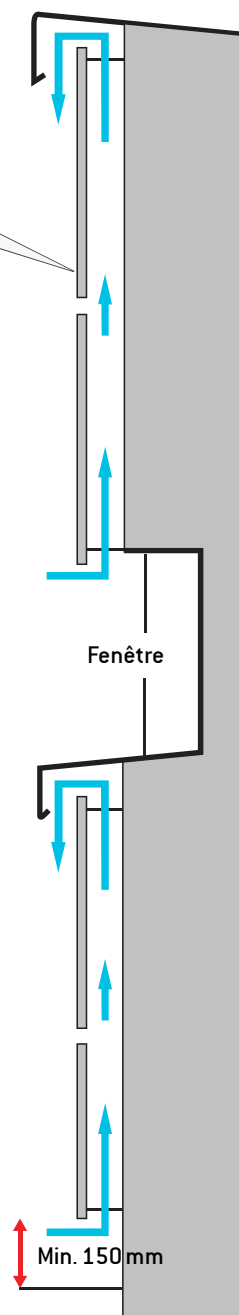
MIN. 10 mm* ≥ MIN. 10 mm*
(2xIN)**



X

X ≥ 20 mm***

X



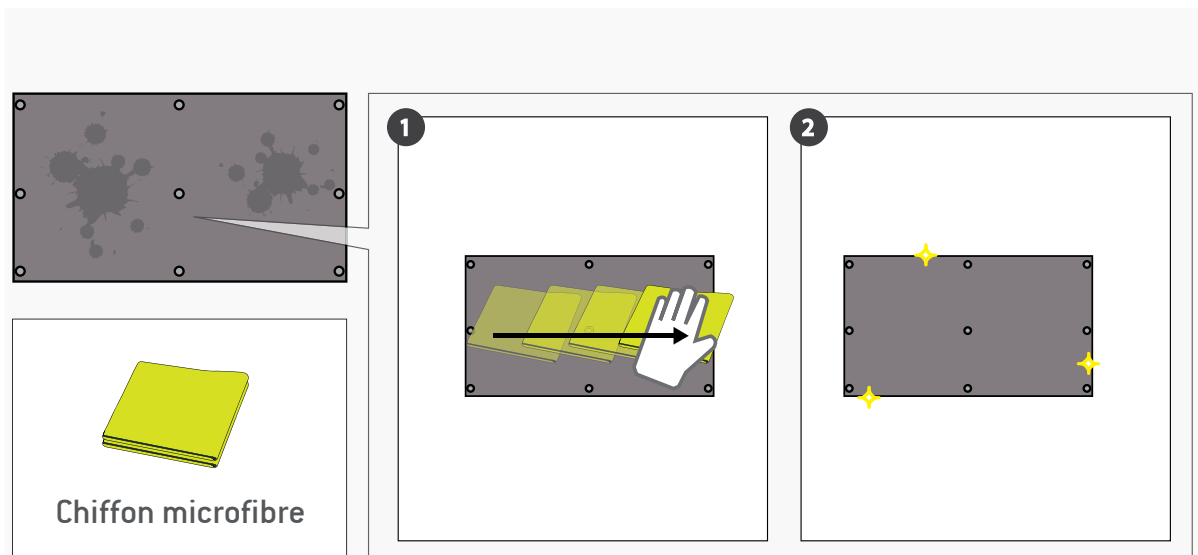
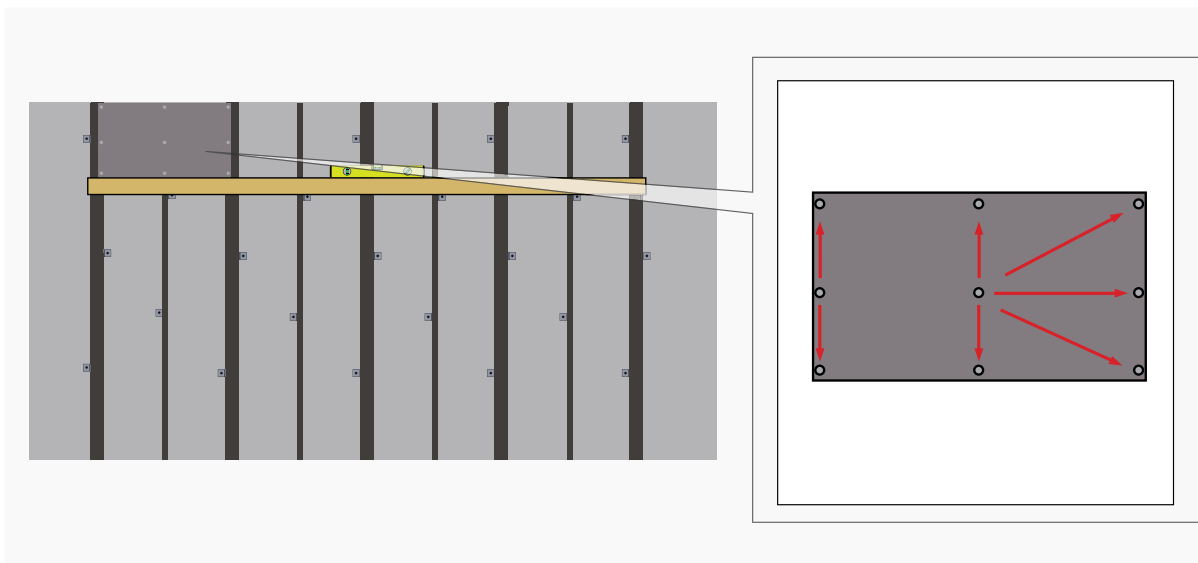
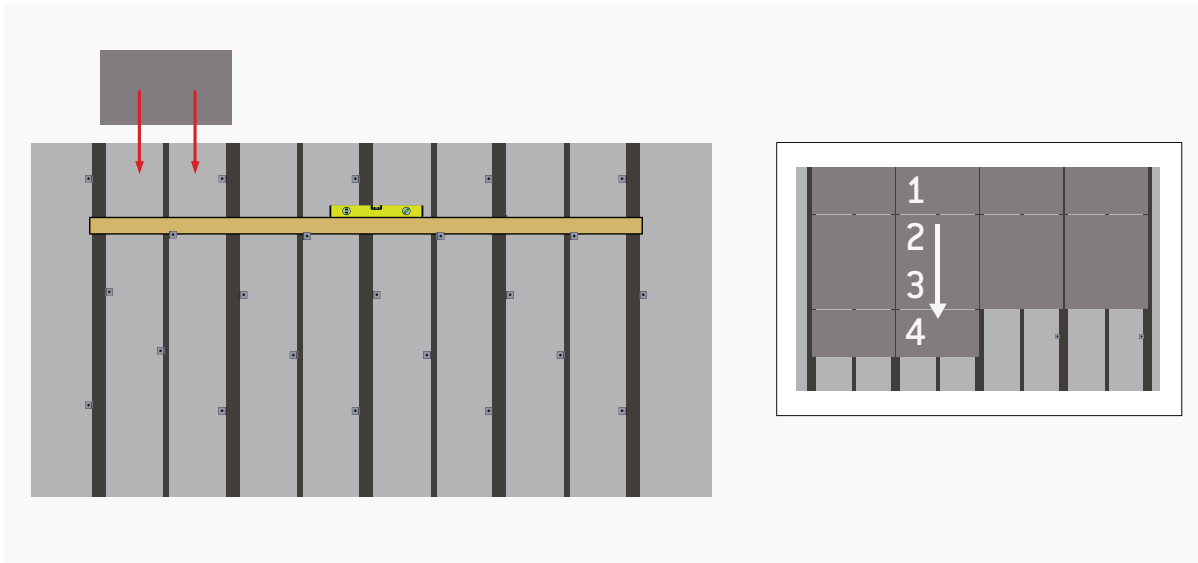
Fenêtre

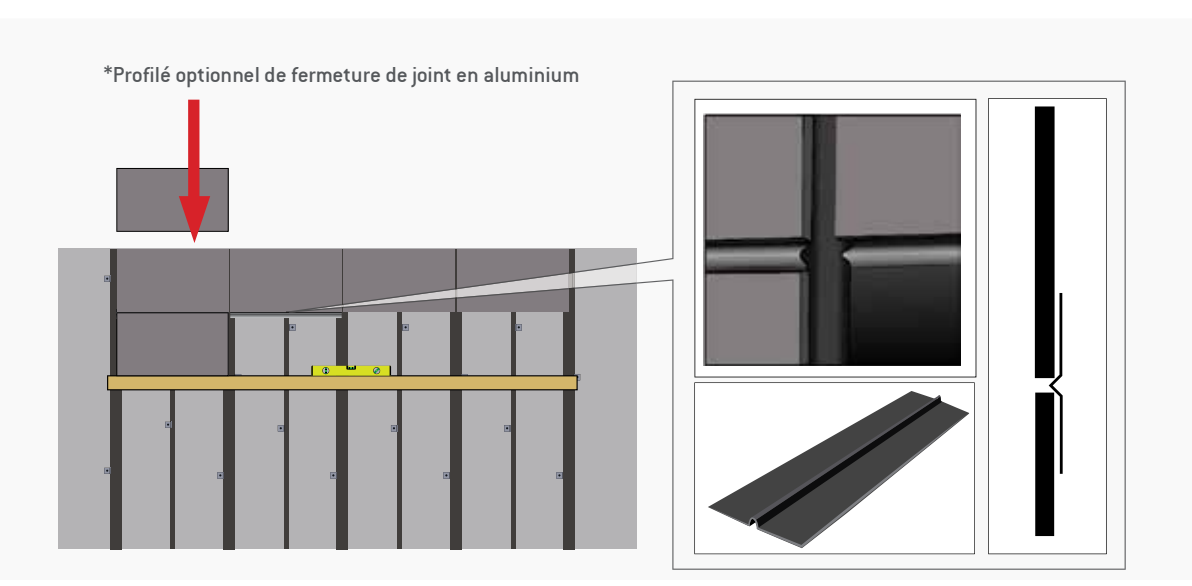
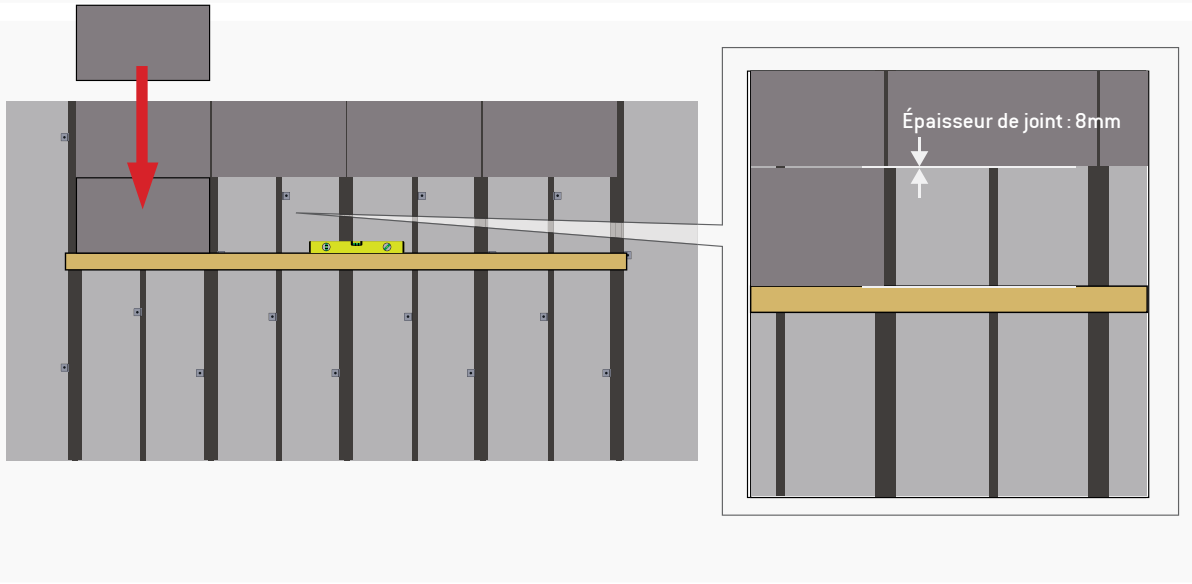
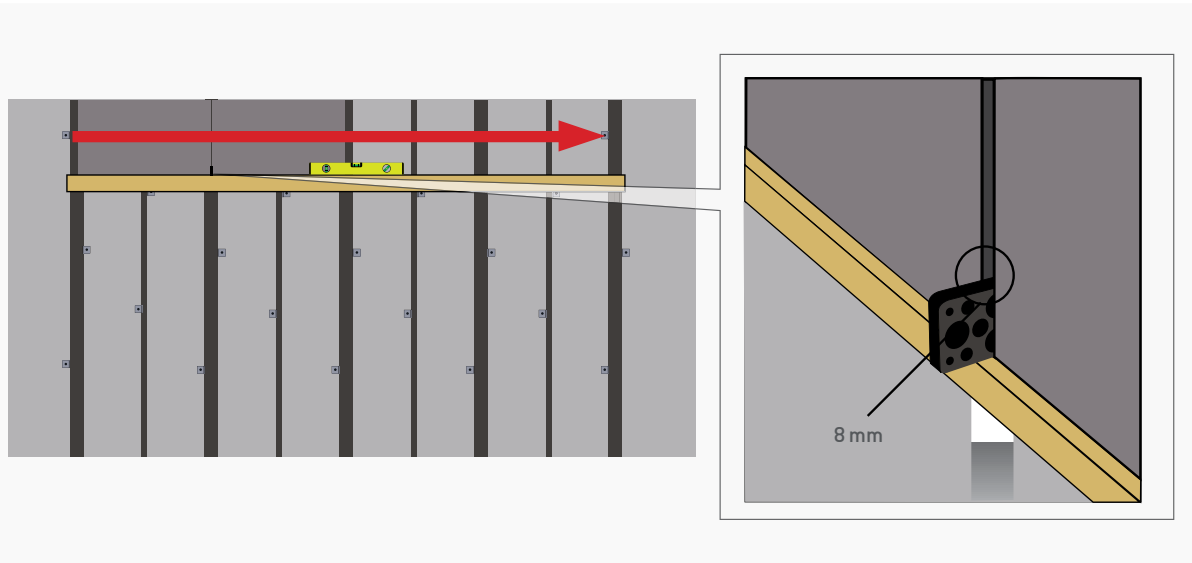
Min. 150 mm

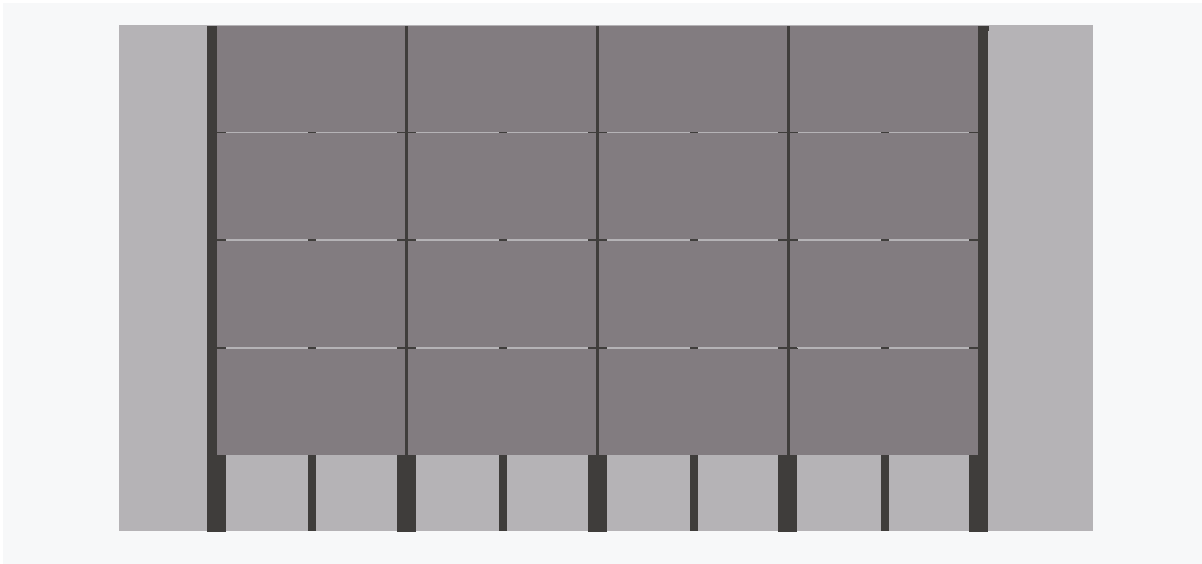
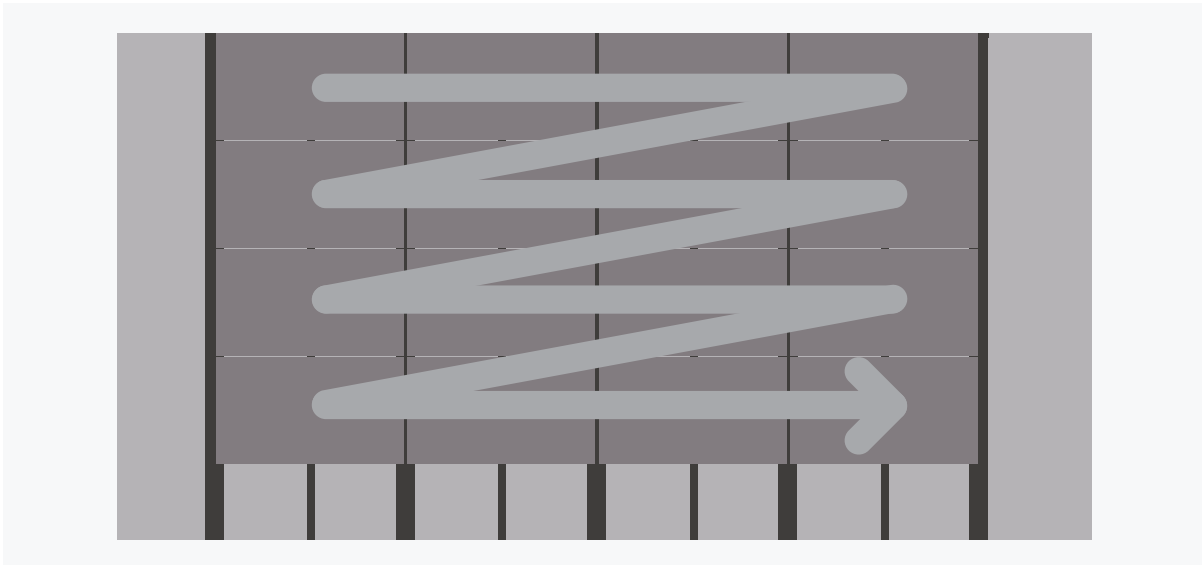
*Se référer aux documents techniques EQUITONE pour les recommandations sur les dimensions minimales des entrées et sorties de ventilation ainsi que sur les hauteurs de pied de bardage

** Si un profil de fermeture perforé est utilisé.
*** La cavité X augmente avec l'augmentation de la hauteur de la façade et de la distance entre l'entrée et la sortie.

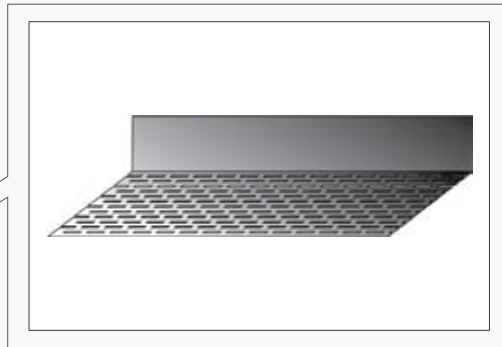
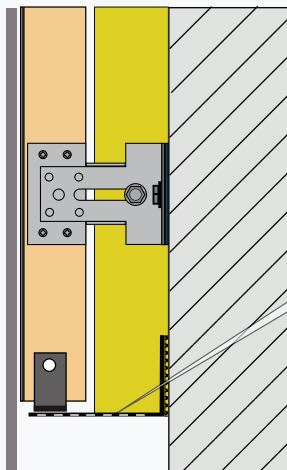
INSTALLATION







* Optionnel : grille perforée en aluminium





EQUITONE

Fibre cement facade materials

EQUITONE-Unirvet - 06/23 - Société Etex France Extérieurs - S.A.S. - au capital de 15 416 584 euros - Siège social : 2, rue Charles-Édouard Jeanneret - CS90129 - 78106 Poissy Cedex - RCS Versailles B515 331 346 - Illustrations non contractuelles

Suivez nous :



equitone.com

Etex France Extérieurs, 2 rue Charles-Édouard Jeanneret,
CS90129, 78306 Poissy Cedex - info.france@equitone.com