

## Description du Produit

Les panneaux EQUITONE peuvent être fixés de façon mécanique visible sur une ossature métallique en aluminium ou en acier galvanisé à l'aide de l'UNI-Rivet EQUITONE en acier inoxydable.

L'UNI-Rivet EQUITONE en acier inoxydable peut être utilisé pour fixer: EQUITONE [linea], EQUITONE [lunara], EQUITONE [natura], EQUITONE [natura] PRO, EQUITONE [pictura], EQUITONE [tectiva], EQUITONE [textura], sur une façade verticale, une rive ou un plafond.



## 1. Caractéristiques Techniques

Grâce à sa conception unique, le système de fixation UNI-Rivet EQUITONE en acier inoxydable offre aux panneaux EQUITONE un mouvement dans les trois directions pour assurer une charge minimale sur le panneau.

L'UNI-Rivet EQUITONE en Acier Inoxydable est disponible pour:

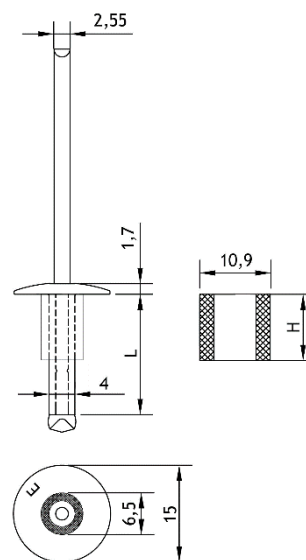
Panneau de 8 mm	4x18 K15
	4x20 K15
Panneau de 10 mm	4x20 K15
	4x22 K15
Panneau de 12 mm	4x22 K15
	4x24 K15

Dimensions de l'UNI-Rivet en Acier Inoxydable

Diamètre	4.0 mm
Longueur	18 mm, 20 mm, 22 mm, 24 mm
Diamètre de la tête	15 mm
Diamètre de la goupille	2.55 mm
Diamètre extérieur de l'écarteur	6.5 mm
Diamètre intérieur de l'écarteur	4.1 mm
Longueur de l'écarteur	SP8 - 10.25 mm pour panneau de 8 mm
	SP10 - 12.25 mm pour panneau de 10 mm
	SP12 - 14.25 mm pour panneau de 12 mm

Matériaux de l'UNI-Rivet en Acier Inoxydable

Corps du rivet:	Acier Inoxydable 1.4567 (EN 10088-1)
Goupille:	Acier Inoxydable 1.4541 (EN 10088-1)
Écarteur points de fixation libre SP8, SP10, SP12:	Polyamide vert avec tolérance selon ISO 2768



La résistance caractéristique à l'arrachement de la tête est de 1775 N.

La résistance caractéristique à l'arrachement dans un profilé de support en aluminium de 2 mm avec une résistance à la traction de 245 N/mm<sup>2</sup> est de 2149 N.

#### Épaisseur du profilé de support pour l'UNI-Rivet en Inox (panneau de 8 mm)

4x18 K15 UNI-Rivet en Acier Inoxydable	Épaisseur du profilé métallique de 1.7 mm à 3.5 mm
4x20 K15 UNI-Rivet en Acier Inoxydable	Épaisseur du profilé métallique de 3.5 mm à 5.5 mm

#### Épaisseur du profilé de support pour l'UNI-Rivet en Inox (panneau de 10 mm)

4x20 K15 UNI-Rivet en Acier Inoxydable	Épaisseur du profilé métallique de 1.7 mm à 3.5 mm
4x22 K15 UNI-Rivet en Acier Inoxydable	Épaisseur du profilé métallique de 3.5 mm à 5.5 mm

#### Épaisseur du profilé de support pour l'UNI-Rivet en Inox (panneau de 12 mm)

4x22 K15 UNI-Rivet en Acier Inoxydable	Épaisseur du profilé métallique de 1.7 mm à 3.5 mm
4x24 K15 UNI-Rivet en Acier Inoxydable	Épaisseur du profilé métallique de 3.5 mm à 5.5 mm

#### Coating de l'UNI-Rivet en Acier Inoxydable:

Les UNI-Rivets en inox ont une tête de couleur assortie à la couleur du panneau.

Le système de revêtement est un processus à deux couches.

Une protection marine est disponible en option sur demande.

L'épaisseur du coating est de 30 à 80 µm selon la finition.

## 2. Cylindre de Remplissage Point de Fixation Fixe

Dans le système de fixation UNI-rivet EQUITONE, les points de fixation fixes sont obtenus à l'aide d'un cylindre de remplissage en plastique rouge. Cet article porte la marque du fabricant.

#### Dimensions cylindre de remplissage point fixe

Diamètre extérieur du cylindre	10.9 mm
Diamètre intérieur du cylindre	6.7 mm
Longueur du cylindre pour panneau de 8 mm	10.25 mm
Longueur du cylindre pour panneau de 10 mm	12.25 mm
Longueur du cylindre pour panneau de 12 mm	14.25 mm

#### Matériau cylindre de remplissage point fixe

Cylindre point de fixation fixe	Polyamide rouge avec tolérance selon ISO 2768
---------------------------------	-----------------------------------------------

#### Création d'un point fixe:

Afin de créer un point fixe, le cylindre rouge doit être poussé sur l'écarteur vert de l'UNI-rivet EQUITONE.



### 3. Emballage

UNI-Rivet EQUITONE	250 pièces par boîte
Cylindre de remplissage point fixe	100 pièces par boîte

### 4. Structure Portante

Les UNI-Rivets en acier inoxydable peuvent être utilisés avec des profilés de support en aluminium, acier galvanisé ou acier inoxydable. Notez que l'UNI-rivet ne peut être utilisé sans la bande en mousse UNI-Rivets.

#### Décharge de responsabilité

Les informations contenues dans ce document sont correctes au moment de leur publication. Cependant, en raison de notre engagement dans un programme de développement continu des matériaux et de systèmes, nous nous réservons le droit de modifier les informations contenues dans ce document sans préavis. Veuillez visiter [www.equitone.com](http://www.equitone.com) pour vous assurer que vous disposez de la version la plus récente. Les images et les détails de construction contenus dans ce document ne sont pas à une échelle spécifique, sont indicatifs et à des fins d'illustration uniquement et ne doivent pas être utilisés comme dessins de construction. Ce document est fourni de bonne foi et aucune responsabilité ne peut être acceptée pour toute perte ou dommage résultant de son utilisation. Ce document est protégé par les lois internationales sur le droit d'auteur. La reproduction et la distribution en tout ou en partie sans autorisation écrite préalable sont strictement interdites. EQUITONE et les logos sont des marques commerciales d'Etex NV ou d'une de ses filiales. Toute utilisation sans autorisation est strictement interdite et peut enfreindre les lois sur les marques.