

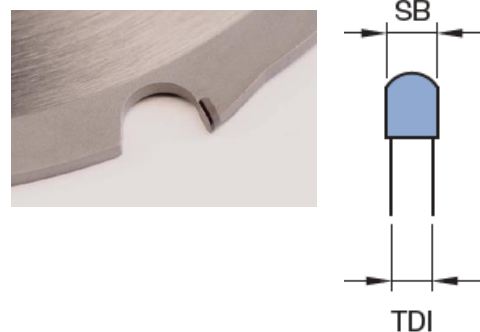
Produktbeskrivelse

De diamantspisse sirkelsagbladene er egnet for økonomisk og profesjonell bearbeiding av fibersementplater.

1. Tekniske egenskaper

Utvendig Ø	Boring / utvinning	Antall tenner	Bladtykkelse [TDI]	Tykkelse på tennene [SB]	Anbefalt hastighet	Etex Art. nr	NOBB nummer
160 mm	20 mm	4 st	2,4 mm	3,2 mm	4000 rpm	4017658	47371361
190 mm	20 mm	4 st	2,4 mm	3,2 mm	3200 rpm	4017659	60093302
190 mm	30 mm	4 st	2,4 mm	3,2 mm	3200 rpm	4040567	60093315
225 mm	30 mm	6 st	2,4 mm	3,2 mm	2800 rpm	4027072	47371380
300 mm	30 mm	8 st	2,4 mm	3,2 mm	2000 rpm	4027073	60093333

Materiale	
DP-spiss for lang levetid.	Polykrystallinsk diamant (PCD)



Reduksjonsringer er ikke inkludert.

2. Emballasje

1 stk. pr. boks

3. Bruk

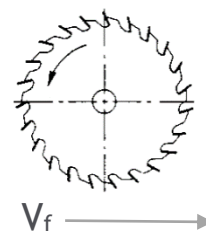
Sagene må ha støvavsug. For å oppnå rene kutt må en kutter brukes. Håndholdt sirkelsag/dykkssag må styres av styreskinne.

Saging fra baksiden av platen med ca. 5 mm innsetting av sagbladet gir et optimalt og knusefritt skjær hvis alle andre parametere som sagblad, tannform og skjærehastighet overholdes.

Hastigheten på sagbladet per minutt (inkludert håndholdt sirkelsag) skal stilles i henhold til tabellen ovenfor. Skjærehastighetene er alltid de samme. Høyere hastigheter fører til kortere levetid for sagbladet.

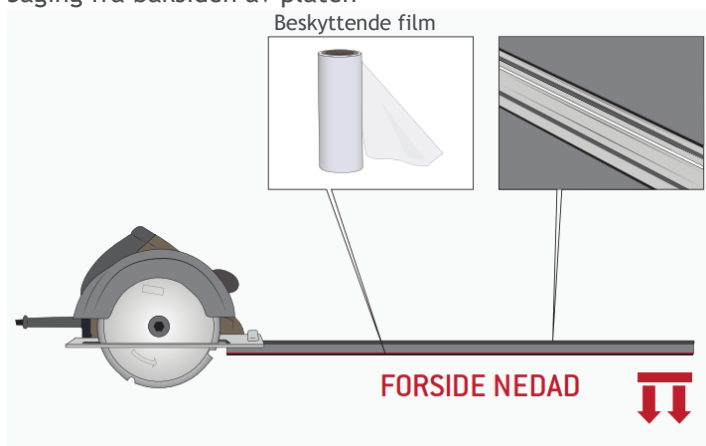
Av helse- og sikkerhetsmessige årsaker bør spesiell oppmerksomhet rettes mot sagstøvet som dannes.

Anbefalt Tilførselshastighet V_f	
EQUITONE [tectiva], EQUITONE [linea], EQUITONE [lunara]	15 m/min [DP]
EQUITONE [natura], EQUITONE [pictura], EQUITONE [textura]	20 m/min [DP]

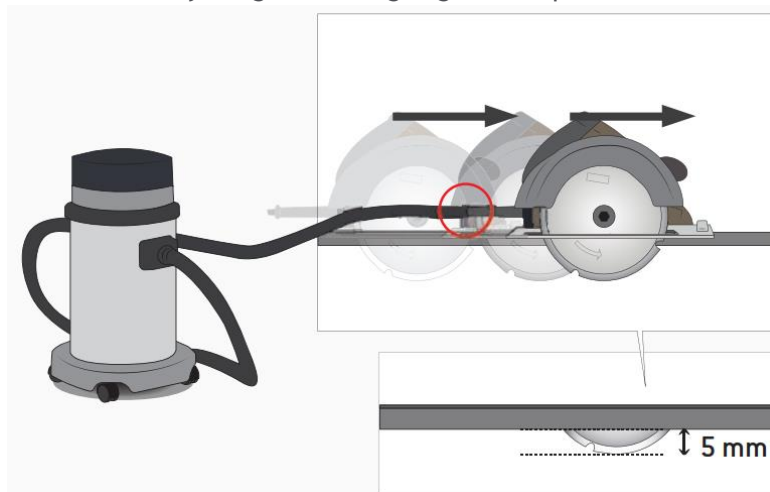


Vær oppmerksom på at forskjellige matehastigheter gjelder hvis sagblader med andre spisser enn DP brukes.

Saging fra baksiden av platen



Ca. 5 mm forskydning af savklingen giver et optimalt snit.



4. Levetid

Ca. 5000 meter plate kuttet

Ansvarsfraskrivelse

Innholdet i dette dokumentet skal alltid suppleres med informasjon fra våre datablad, instruksjoner, spesifikasjoner og garantidokumenter. Våre materialer skal alltid brukes i samsvar med nasjonale byggeforskrifter. Informasjonen i dette dokumentet er korrekt på publiseringstidspunktet. Den nyeste versjonen av alle tekniske dokumenter er tilgjengelig på equitone.com eller kan fås fra salgsavdelingen. Vi forbeholder oss retten til å korrigere eller endre informasjon i dette dokumentet uten forvarsel. Informasjonen i dette dokumentet er beskyttet av opphavsrett ©. Alle bilder i dette dokumentet er kun for illustrasjonsformål og skal ikke betraktes som designtegninger. Denne informasjonen er gitt i god tro, og vi kan ikke holdes ansvarlig for tap eller skade som følge av bruken.