

## Produktbeskrivning

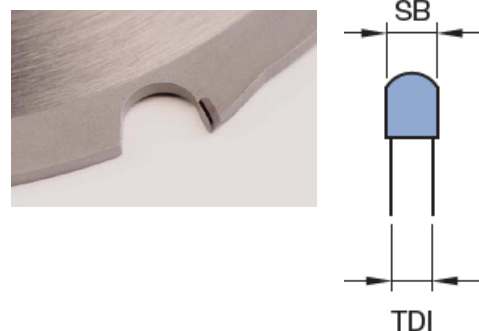
De diamantbestyckade cirkelsågklingorna är lämpliga för ekonomisk och professionell bearbetning av EQUITONE fibercementskivor i HD-material samt MD-material (Cedral).

## 1. Tekniska egenskaper

Yttre Ø	Borrning / uttag	Antal tänder	Klingans tjocklek [TDI]	Tändernas tjocklek [SB]	Rekommenderat varvtal	Etex Art. nr
160 mm	20 mm	4 st	2,4 mm	3,2 mm	4000 rpm	4017658
190 mm	20 mm	4 st	2,4 mm	3,2 mm	3200 rpm	4017659
190 mm	30 mm	4 st	2,4 mm	3,2 mm	3200 rpm	4040567
225 mm	30 mm	6 st	2,4 mm	3,2 mm	2800 rpm	4027072
300 mm	30 mm	8 st	2,4 mm	3,2 mm	2000 rpm	4027073

Material
DP-spets för lång livslängd. Polykristallin diamant (PCD)

Reduktionsringar inkluderas inte.



## 2. Emballage

Per styck i box

## 3. Användning

Sågar måste ha dammsug. För att få rena snitt ska cirkelsågen alltid styras över en styrskena eller längs en rätskiva.

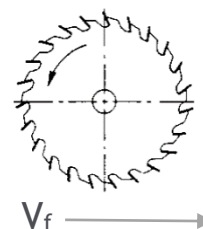
Sågning från panelens baksida med ca 5 mm inskjutning av sågklingan ger ett optimalt och brottfritt snitt om alla andra parametrar, såsom sågklinga, tandform och skärhastighet, iakttas.

Sågklingans varvtal per minut (gäller även handhållen cirkelsåg) ska ställas in enligt tabellen ovan.

Skärhastigheterna är alltid samma. Högre varvtal leder till en kortare livslängd för sågklingan.

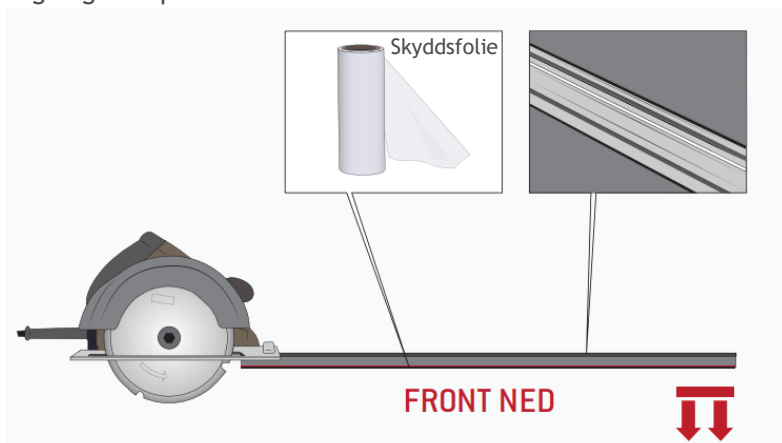
Av hälso- och säkerhetsskäl måste man vara särskilt uppmärksam på det sågdamm som bildas.

Rekommenderad Matningshastighet $V_f$
EQUITONE [tectiva], EQUITONE [linea], EQUITONE [lunara] 15 m/min [DP]
EQUITONE [natura], EQUITONE [pictura], EQUITONE [textura] 20 m/min [DP]

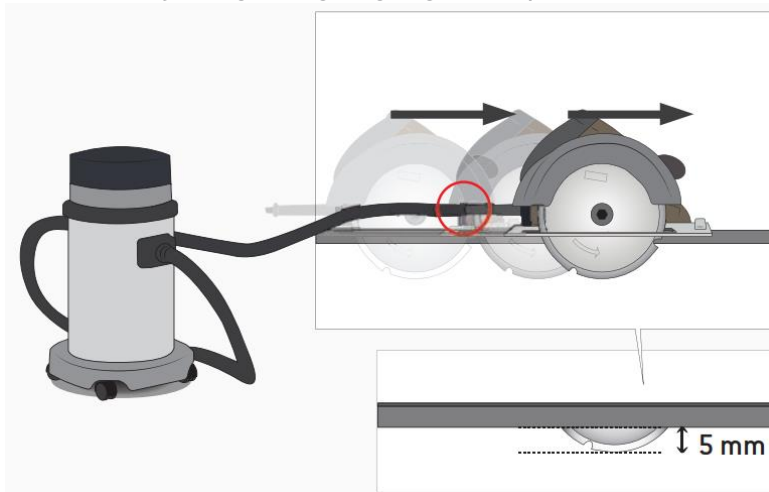


Beakta att annan matningshastighet gäller om andra sågklingor än med DP-spets används

### Sågning från panelens baksida



Ca 5 mm inskjutning av sågklingan ger ett optimalt snitt.



## 4. Livslängd

Ca. 5000 kapmeter

### Ansvarsfriskrivning

Innehållet i det här dokumentet bör alltid kompletteras med information från våra datablad, anvisningar, specifikationer och garantidokument. Våra material ska alltid användas i enlighet med nationella byggregler. Informationen i detta dokument är korrekt vid tidpunkten för offentliggörandet. Den senaste versionen av alla tekniska dokument finns på webbplatsen [equitone.com](http://equitone.com) eller kan erhållas från försäljningsavdelningen. Vi förbehåller oss rätten att korrigera eller ändra informationen i detta dokument utan föregående meddelande. Informationen i det här dokumentet är skyddad av upphovsrätten ©. Alla bilder i det här dokumentet är endast avsedda för illustrativa ändamål och ska inte betraktas som konstruktionsritningar. Denna information tillhandahålls i god tro och vi kan inte hållas ansvariga för någon förlust eller skada som uppstår på grund av dess användning.