

Produktbeskrivelse

EQUITONE facadeplader af fibercement kan fastgøres til en trælægte med EQUITONE UNI-Skrue DP (DP = Drill Point).

EQUITONE UNI-Skrue DP kan bruges til at fastgøre: EQUITONE [linea], EQUITONE [lunara], EQUITONE [natura], EQUITONE [natura] PRO, EQUITONE [pictura], EQUITONE [tectiva], EQUITONE [textura], til en lodret facade eller loft.



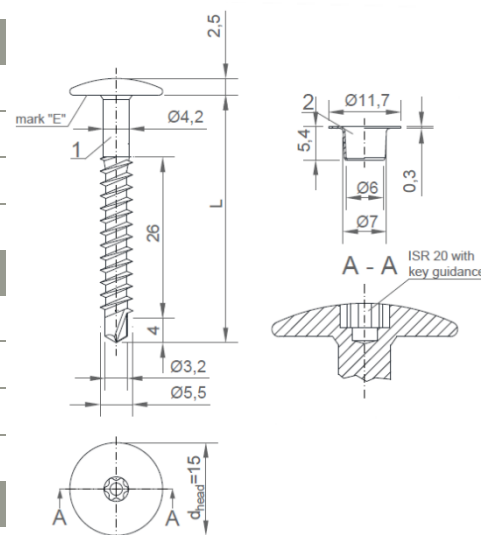
1. Tekniske egenskaber

Med sit unikke design giver EQUITONE UNI-Screw DP en fastgørelsesløsning, der ikke kræver forboring af træværket. Skruen har en Torx TTAP20-udsparing.

EQUITONE UNI-Skrue DP er tilgængelig til:	
8 mm tyk plade	5.5x40 UNI-Skrue DP
10 mm tyk plade	5.5x40 UNI-Skrue DP
12 mm tyk plade	5.5x50 UNI-Skrue DP

UNI-Skrue DP Dimensioner	
Diameter	5.5 mm
Længde (L)	40 mm & 50 mm
Skruehovedets diameter	15 mm

UNI-Skrue DP Materiale	
Skrue	Rustfrit stål A2 (AISI 304) Materiale nummer 1.4567 (EN 10088-1)



Karakteristisk trækstyrke er 2000 N

Karakteristisk trækstyrke for træ C24 i henhold til EN 1382 er 2035 N.

UNI-Skrue DP Lakering:

UNI-skruerne i rustfrit stål har farvetilpassede hoveder, der matcher pladernes farve.

Belægningssystemet består af en to-lags proces.

En valgfri marinebeskyttelse kan fås på forespørgsel. Med lakeret skruehoved og inklusive ekstra korrosionsbeskyttende belægning opnås EN ISO 12944-2 korrosivitetssklasse "C5-M".

Belægningstykkelsen er 30-80 µm afhængigt af overfladebehandlingen.

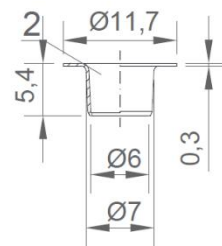
2. Hulforstærker

Som en del af EQUITONE UNI-skruesystemet skal der indsættes en hulforstærker i rustfrit stål i alle huller i EQUITONE [natura] PRO og EQUITONE [pictura] før skruefastgørelse. Denne muffe giver ekstra beskyttelse til det øverste lag for at forhindre beskadigelse af belægningen.



Hulforstærker Dimensioner	
Udvendig diameter af muffen	7 mm
Indvendig diameter af muffen	5.4 mm
Flangediameter	11.7 mm

Hulforstærker Material	
Muffe	Rustfrit stål A2 (AISI 304)

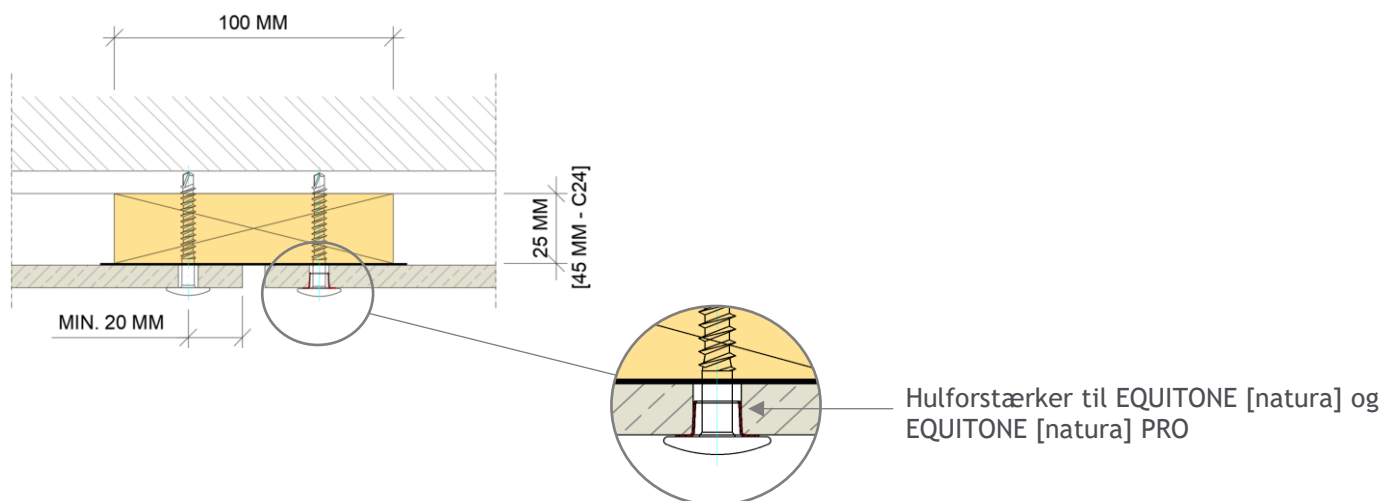


3. Emballage

EQUITONE UNI-Skrue DP	250 stk. pr. æske - 1 torx-bit medfølger
EQUITONE UNI-Skrue Hulforstærker	250 stk. pr. æske

4. Underkonstruktion

UNI-skruer kan kun bruges på underkonstruktioner af træ.



Ansvarsfraskrivelse

Indholdet i dette dokument bør altid suppleres med oplysninger fra vores datablade, instruktioner, specifikationer og garantidokumenter. Vores materialer bør altid anvendes i overensstemmelse med de nationale bygningsreglementer. Oplysningerne i dette dokument er korrekte på udgivelsestidspunktet. Den seneste version af alle tekniske dokumenter er tilgængelig på equitone.com eller kan fås ved henvendelse til salgsafdelingen. Vi forbeholder os ret til at rette eller ændre oplysninger i dette dokument uden forudgående varsel. Oplysningerne i dette dokument er beskyttet af copyright ©. Alle billeder i dette dokument er kun til illustrative formål og skal ikke betragtes som designtegninger. Disse oplysninger gives i god tro, og vi kan ikke holdes ansvarlige for tab eller skader som følge af deres brug.