

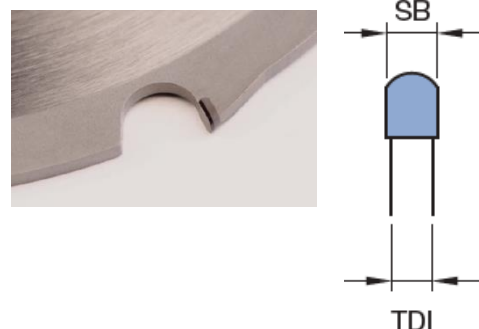
Produktbeskrivelse

De diamantspidsede rundsavklinger er velegnede til økonomisk og professionel bearbejdning af EQUITONE fibercementplader i HD-materiale og MD-materiale (Cedral).

1. Tekniske egenskaber

Udvendig Ø	Boring / udvinding	Antal tænder	Bladtykkelse [TDI]	Tykkelse af tænder [SB]	Anbefalet hastighed	Etex Art. nr	DB nummer
160 mm	20 mm	4 st	2,4 mm	3,2 mm	4000 rpm	4017658	1675581
190 mm	20 mm	4 st	2,4 mm	3,2 mm	3200 rpm	4017659	2335761
190 mm	30 mm	4 st	2,4 mm	3,2 mm	3200 rpm	4040567	2342942
225 mm	30 mm	6 st	2,4 mm	3,2 mm	2800 rpm	4027072	1675582
300 mm	30 mm	8 st	2,4 mm	3,2 mm	2000 rpm	4027073	2342943

Materiale	
DP-spids for lang levetid.	Polykrystallinsk diamant (PCD)



Reduktionsringe er ikke inkluderet.

2. Emballage

1 stk. pr. i æske

3. Anvendelse

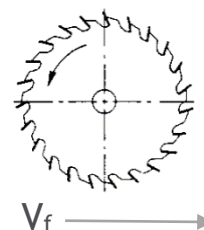
Savene skal have støvudsugning. For at opnå rene snit skal der benyttes kopsav. Håndholdt rundsav/dyksav skal føres af styreskinne.

Savning fra bagsiden af pladen med ca. 5 mm indføring af savklingen giver et optimalt og brudfrit snit, hvis alle andre parametre såsom savklinge, tandform og skærehastighed overholdes.

Savklings hastighed pr. minut (inklusive håndholdt rundsav) skal indstilles i henhold til ovenstående tabel. Skærehastighederne er altid de samme. Højere hastigheder fører til kortere levetid for savklingen.

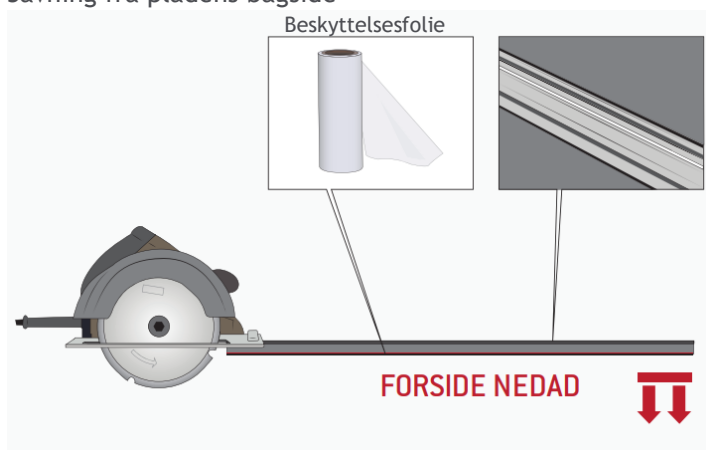
Af sundheds- og sikkerhedsmæssige årsager skal man være særlig opmærksom på det skærestøv der dannes.

Anbefalet Fremføringshastighed V_f	
EQUITONE [tectiva], EQUITONE [linea], EQUITONE [lunara]	15 m/min [DP]
EQUITONE [natura], EQUITONE [pictura], EQUITONE [textura]	20 m/min [DP]

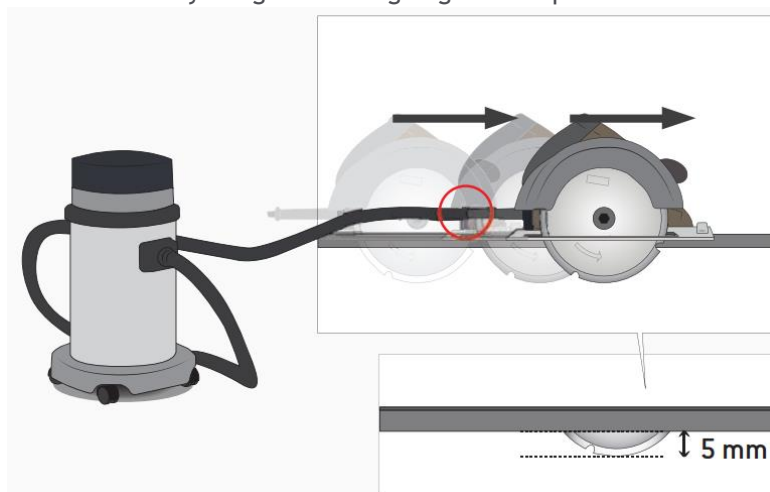


Bemærk, at der gælder andre fremføringshastighed er, hvis der bruges savklinger med andre spidser end DP.

Savning fra pladens bagside



Ca. 5 mm forskydning af savklingen giver et optimalt snit.



4. Levetid

Ca. 5000 meter plade snit

Ansvarsfraskrivelse

Indholdet i dette dokument bør altid suppleres med oplysninger fra vores datablade, instruktioner, specifikationer og garantidokumenter. Vores materialer bør altid anvendes i overensstemmelse med de nationale bygningsreglementer. Oplysningerne i dette dokument er korrekte på udgivelsestidspunktet. Den seneste version af alle tekniske dokumenter er tilgængelig på equitone.com eller kan fås ved henvendelse til salgsafdelingen. Vi forbeholder os ret til at rette eller ændre oplysninger i dette dokument uden forudgående varsel. Oplysningerne i dette dokument er beskyttet af copyright ©. Alle billeder i dette dokument er kun til illustrative formål og skal ikke betragtes som designtegninger. Disse oplysninger gives i god tro, og vi kan ikke holdes ansvarlige for tab eller skader som følge af deres brug.